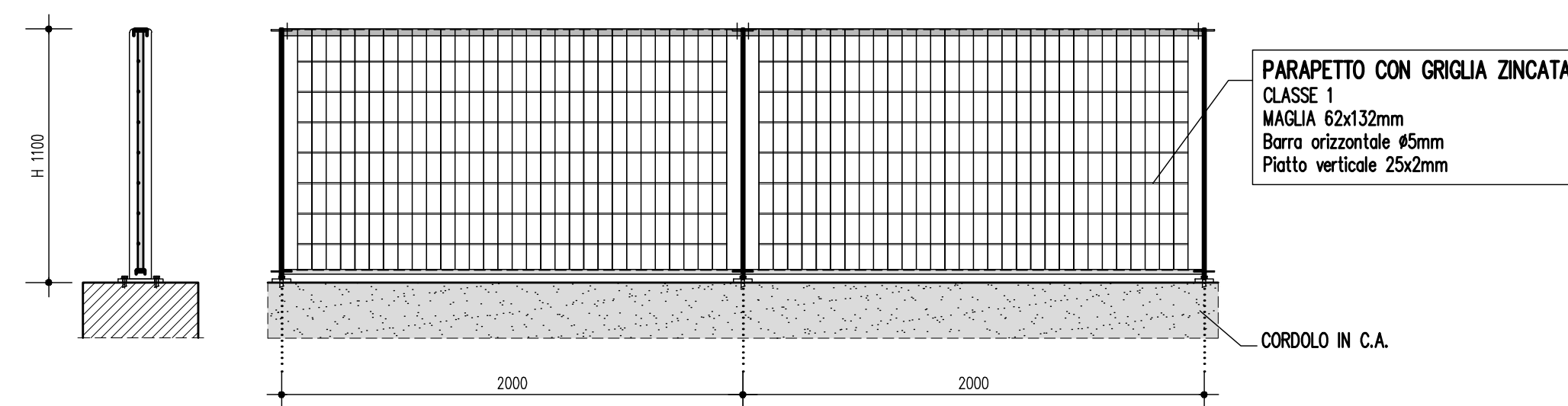


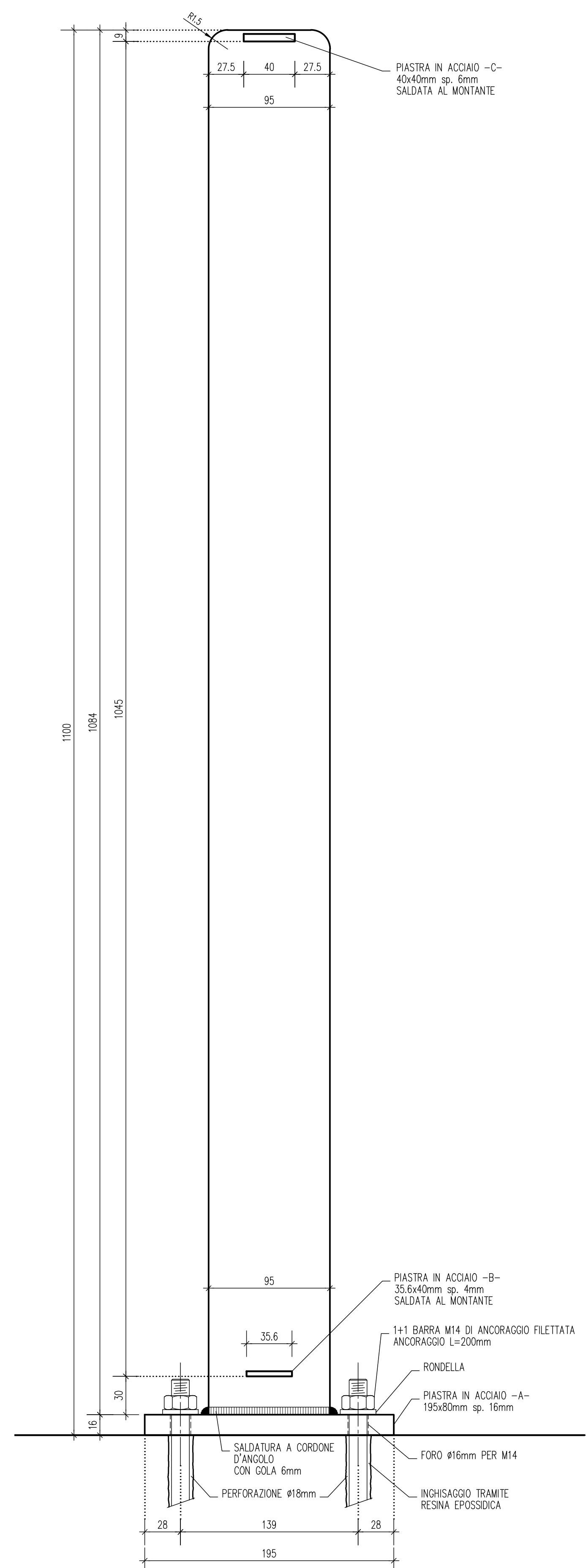
DETTAGLI PARAPETTI

MISURE ESPRESSE IN MILLIMETRO

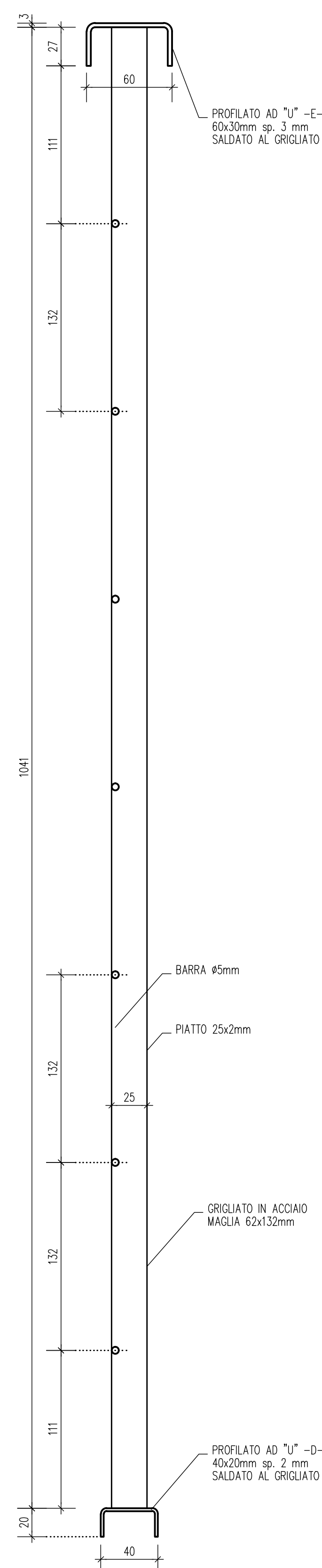
PROSPETTO PARAPETTI CON ELEMENTI GRIGLIATI 1:25



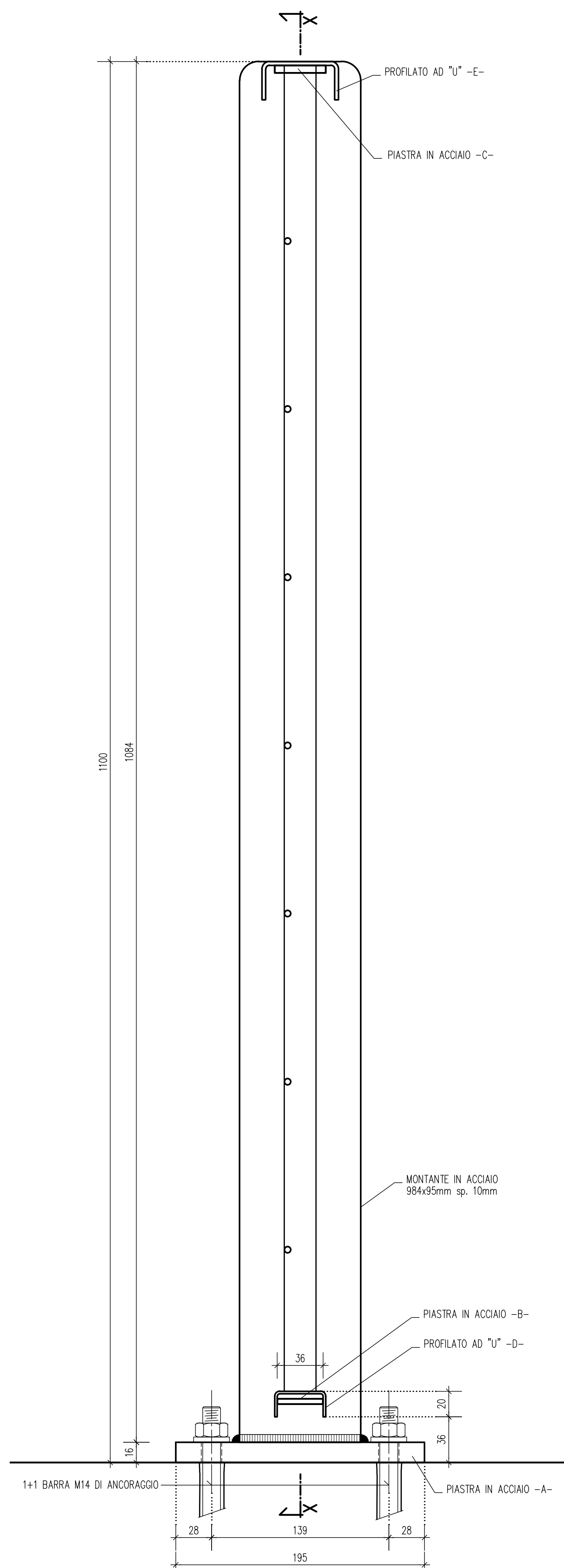
MONTANTE PARAPETTO 1:2.5



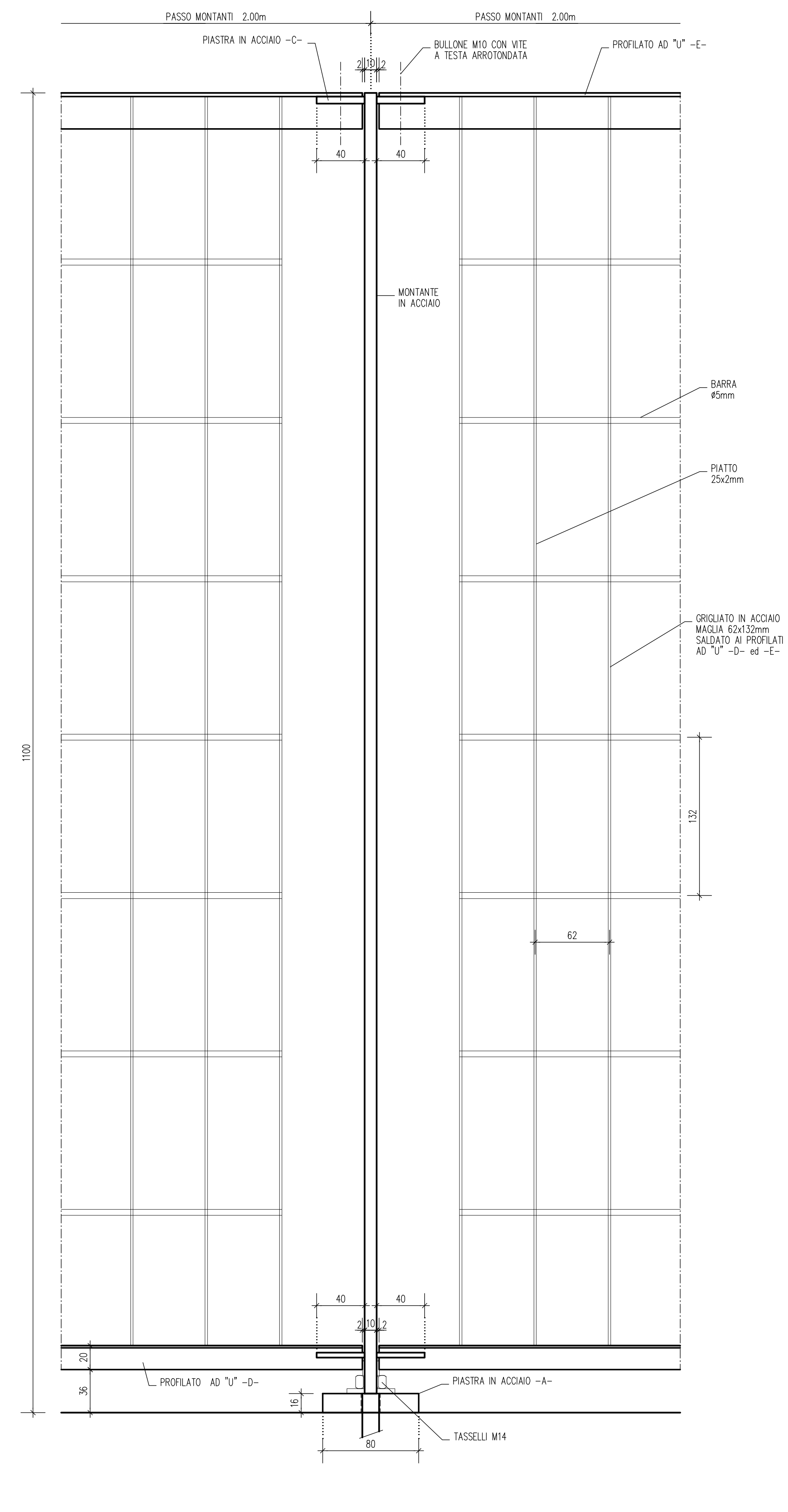
TELAIO PARAPETTO IN GRIGLIATO DI ACCIAIO 1:2.5



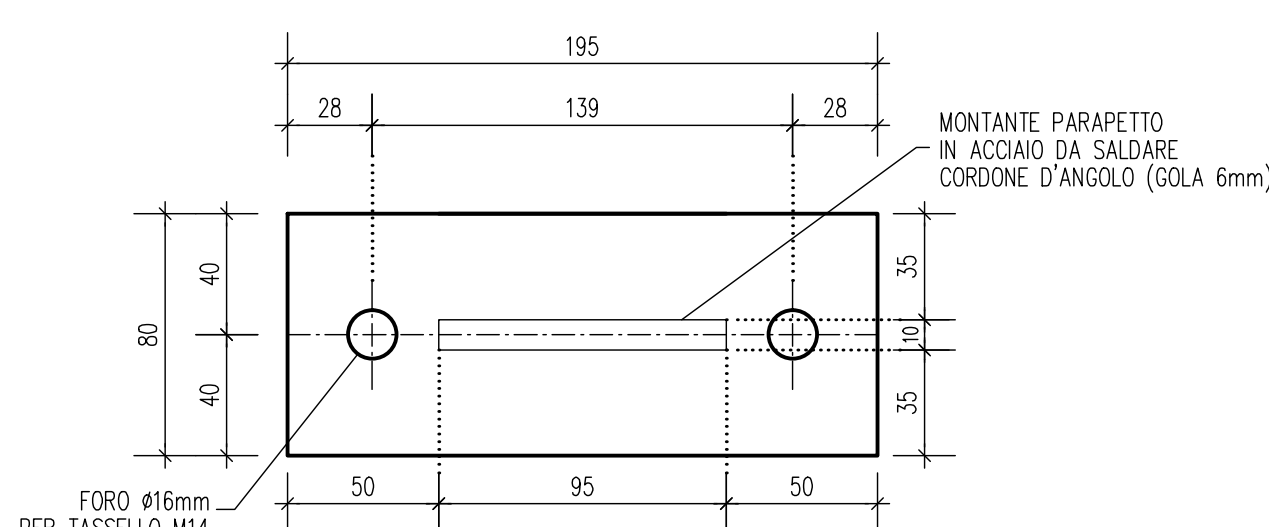
PARAPETTO E MONTANTE ASSEMBLATI 1:2.5



SEZIONE X-X PARAPETTO E MONTANTE ASSEMBLATI 1:2.5



PIASTRA -A- Pianta 1:2.5



KEY-PLAN

LEGENDA

PD_0_000_0000_0_GE_KT_01 - ELENCO NORMATIVE DI RIFERIMENTO
 PD_0_000_0000_0_GE_KT_02 - VITA UTILE E CLASSI D'USO DELLE OPERE
 PD_0_V00_VST00_0_OM_TP_01 - SOTTOVIA SOPRA FALDA - IMPERMEABILIZZAZIONE
 PD_0_V00_VST00_0_OM_TP_02 - SOTTOVIA SOTTO FALDA - IMPERMEABILIZZAZIONE
 PD_0_V00_VST00_0_OM_TP_03 - SOTTOVIA - IMPIANTO DI SOLELEVAMENTO - BOTOLE DI CHIUSURA E SCALE DI ACCESSO
 PD_0_V00_VST00_0_OM_TP_04 - SOTTOVIA - PIAZZOLA IMPIANTO DI SOLELEVAMENTO

ELABORATI DI RIFERIMENTO

CARATTERISTICHE DEI MATERIALI

PER CARATTERISTICHE DEI MATERIALI VEDERE ELABORATO:
 PD_0_000_0000_0_GE_TB_01 - TABELLA MATERIALI E CLASSI DI ESPOSIZIONE CALCESTRUZZO

NOTE

TUTTE LE MISURE SONO ESPRESSE IN MILLIMETRI

IL CONCESSIONARIO
ARC AUTOSTRADA REGIONALE CISPADANA

IL CONCESSIONARIO
Regione Emilia-Romagna

AUTOSTRADA REGIONALE CISPADANA
 DAL CASELLO DI REGGIOLO-ROLO SULLA A22
 AL CASELLO DI FERRARA SUD SULLA A13
 CODICE C.U.P. E8180800060009

PROGETTO DEFINITIVO

ASSE AUTOSTRADALE (COMPRESIVO DEGLI INTERVENTI LOCALI DI COLLEGAMENTO VIARIO AL SISTEMA AUTOSTRADALE)

OPERE STRUTTURALI
 OPERE D'ARTE MAGGIORI : SOTTOVIA
 TIPOLOGICI SOTTOVIA
 SOTTOVIA E MURI - PARAPETTI

IL PROGETTISTA
PIACENTINI INGEGNERI S.r.l.
 Ing. Luca Piacentini
 Albo Ing. Bologna n° 4152

RESPONSABILE INTEGRAZIONE PRESTAZIONI SPECIALISTICHE
 Ing. Emilio Salsi
 Albo Ing. Reggio Emilia n° 945

IL CONCESSIONARIO
Autosole Regionali
 Caposole S.p.A.
 & PRESSIONI
 Cristiano Pizzanti

Stampa: 17/04/2012

G					
F					
E					
D					
C					
B					
A	17.04.2012	Emissione	Nardoni	Piacentini	Salsi
IDENTIFICAZIONE ELABORATO		DESCRIZIONE	REGIAZIONE	CONTROLLO	APPROVAZIONE
NUM. PROSP.	DATA	DESCRIZIONE	PROGETTISTA	REGIAZIONE	APPROVAZIONE
01	17/04/2012	PROSPETTO PARAPETTI	PIACENTINI	PIACENTINI	SALSINI
DATA: 17 MAGGIO 2012					SCALE: 1:2.5