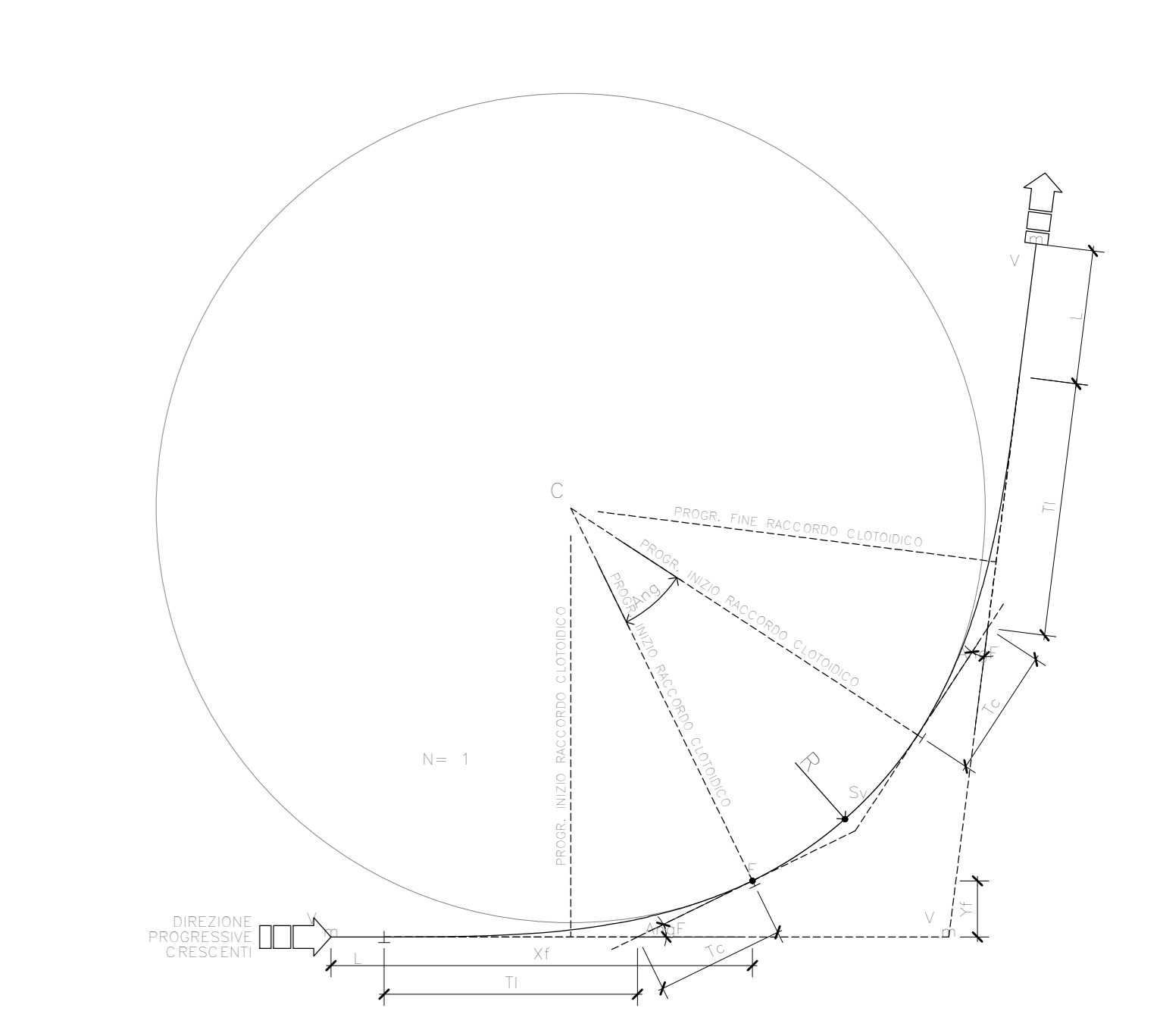


LEGENDA

El(m)	Segno d'arco
El(m)	Segno di curvatura
El(m)	Segno di tangente lunga
El(m)	Segno di tangente corta
El(m)	Segno di sviluppo a raggio costante
El(m)	Insufficienza di soprelevazione
El(m)	Eccesso di soprelevazione
El(m)	Segno di sviluppo disteso
El	Scartamento
El	Partenza del punto finale del raccordo storico
El	Finale del punto finale del raccordo storico
El	Segno di deviazione del punto 1
El	Parametro di scalo
El(m/m)	Rapporto di variazione della soprelevazione
El(m/m)	Rapporto di variazione dell'insufficienza di soprelevazione
El(m)	Velocità
El(m)	Soprelevazione



LINEA STORICA BP - SCAMBIO S60U_400_0.074 - NV40				
PROGRESSIVA	EST	NORD	P.F.	
A	4+674.439	857341.063	160123.306	34.179
B	4+659.458	857326.081	160123.387	34.220
C	4+635.357	857301.981	160123.518	34.286
D	4+635.488	857302.102	160121.744	34.286

LINEA STORICA BP - SCAMBIO S60U_400_0.094 - NV72				
PROGRESSIVA	EST	NORD	P.F.	
A	4+739.473	199+450.734 (LS BD)	160122.951	34.000
B	4+758.483	199+469.744 (LS BD)	160122.848	33.948
C	4+777.507	199+488.754 (LS BD)	160122.745	33.896
D	4+777.423	199+488.670 (LS BD)	160124.524	33.896

DISEGNI DI RIFERIMENTO

DESCRIZIONE	CODICE
TRACCIAMENTO BONIFICA DEL 30/08/2021	DA: --- A: ---

NOTE GENERALI

COMMITTENTE: **RFI** RETE FERROVIARIA ITALIANA GRUPPO FERROVIE DELLO STATO ITALIANO

ALTA Sorveglianza: **ITALFERR** GRUPPO FERROVIE DELLO STATO ITALIANO

GENERAL CONTRACTOR: **ITICAV2**

**INFRASTRUTTURE FERROVIARIE STRATEGICHE DEFINITE DALLA LEGGE OBIETTIVO N. 443/01**

**PROGETTO DEFINITIVO**

**LINEA AV/AC VERONA - PADOVA**  
**SUB TRATTA VERONA - VICENZA**  
**LOTTO FUNZIONALE II: ATTRAVERSAMENTO DI VICENZA**

IF - INFRASTRUTTURA  
 PLANIMETRIE E PROFILI DI TRACCIAMENTO  
 PLANIMETRIE DI TRACCIAMENTO VARIANTE LINEA STORICA TAV. 4

GENERAL CONTRACTOR: **ATI bonifica** CONSORZIO IRICAV DUE  
 IL PROGETTO È AUTORIZZATO  
 Ing. Paolo Carmona  
 Data: 02/09/2022

ITALFERR S.p.A.  
 Data: 02/09/2022

SCALA: 1:1000

COMMESSA: **IN1K** LOTTO: **20** FASE: **D** ENTE: **I2** TIPO DOC.: **P7** OPERA/DISCIPLINA: **IF0008** PROG.: **104** REV.: **B**

**ATI bonifica** VISTO ATI BONIFICA  
 Ing. Paolo Carmona  
 Data: 02/09/2022

Rev.	Descrizione	F. Lasciato	Data	Verificato	Data	Approvato	Data	Autorizzato
A	PRIMA EMISSIONE	Paolo Carmona	02/09/2022	Paolo Carmona	02/09/2022	Paolo Carmona	02/09/2022	Paolo Carmona
B	ISTRUTTORIA ITALFERR	Paolo Carmona	02/09/2022	Paolo Carmona	02/09/2022	Paolo Carmona	02/09/2022	Paolo Carmona

File: IN1K02027F008104B\_01.DWG CUP: J41E91000000009 n. Elab.  
 CIG: 3320049F17