

PIANTA APOGGI E GIUNTI

SCALA 1:200



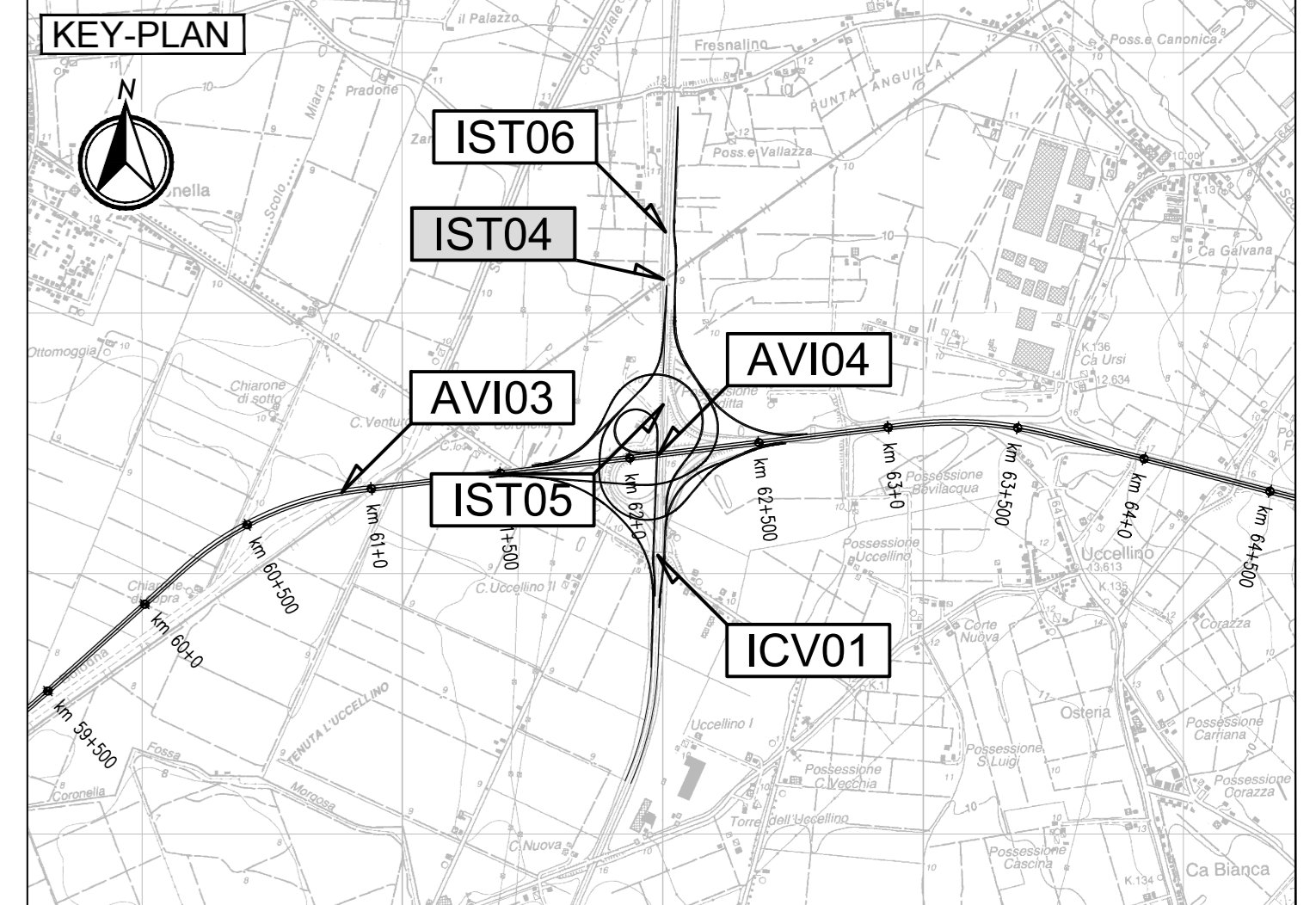
LEGENDA

● FC : APOGGIO A CALOTTA SFERICA FISSO
 ● MC : APOGGIO A CALOTTA SFERICA DI TIPO MULTIDIREZIONALE
 ● ULC : APOGGIO A CALOTTA SFERICA DI TIPO UNIDIREZIONALE LONGIT.

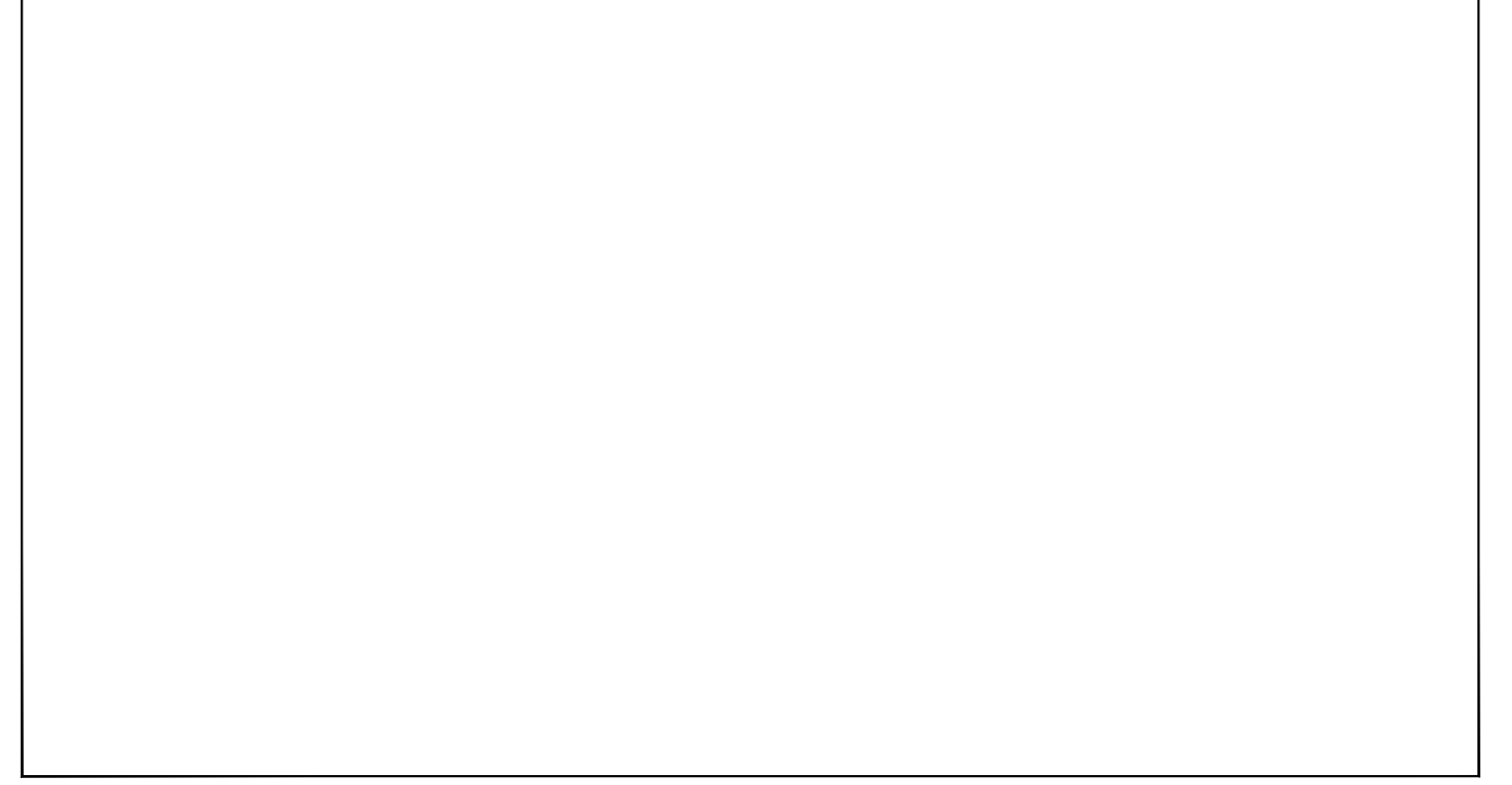
TABELLA APOGGI

APOGGIO	NSLU (M)	NSLE (M)	H (M)
FC	1500	1100	1770
MC	1500	1100	-
ULC	1500	1100	1770

LEGENDA:
 N_{SLU} = CARICO VERTICALE MASSIMO SUI
 N_{SL} = CARICO VERTICALE MASSIMO SLE
 H = CARICO ORIZZONTALE MASSIMO CON SISMA



LEGENDA



ELABORATI DI RIFERIMENTO

- PD_0_02_IST04_0_OM_PP_02 "Planimetria, Piante, Sezioni longitudinali e trasversali"

CARATTERISTICHE DEI MATERIALI

- PD_0_0000_0000_0_GE_TB_01 "Tabella materiali e Classi di Esposizione Calcestruzzo"

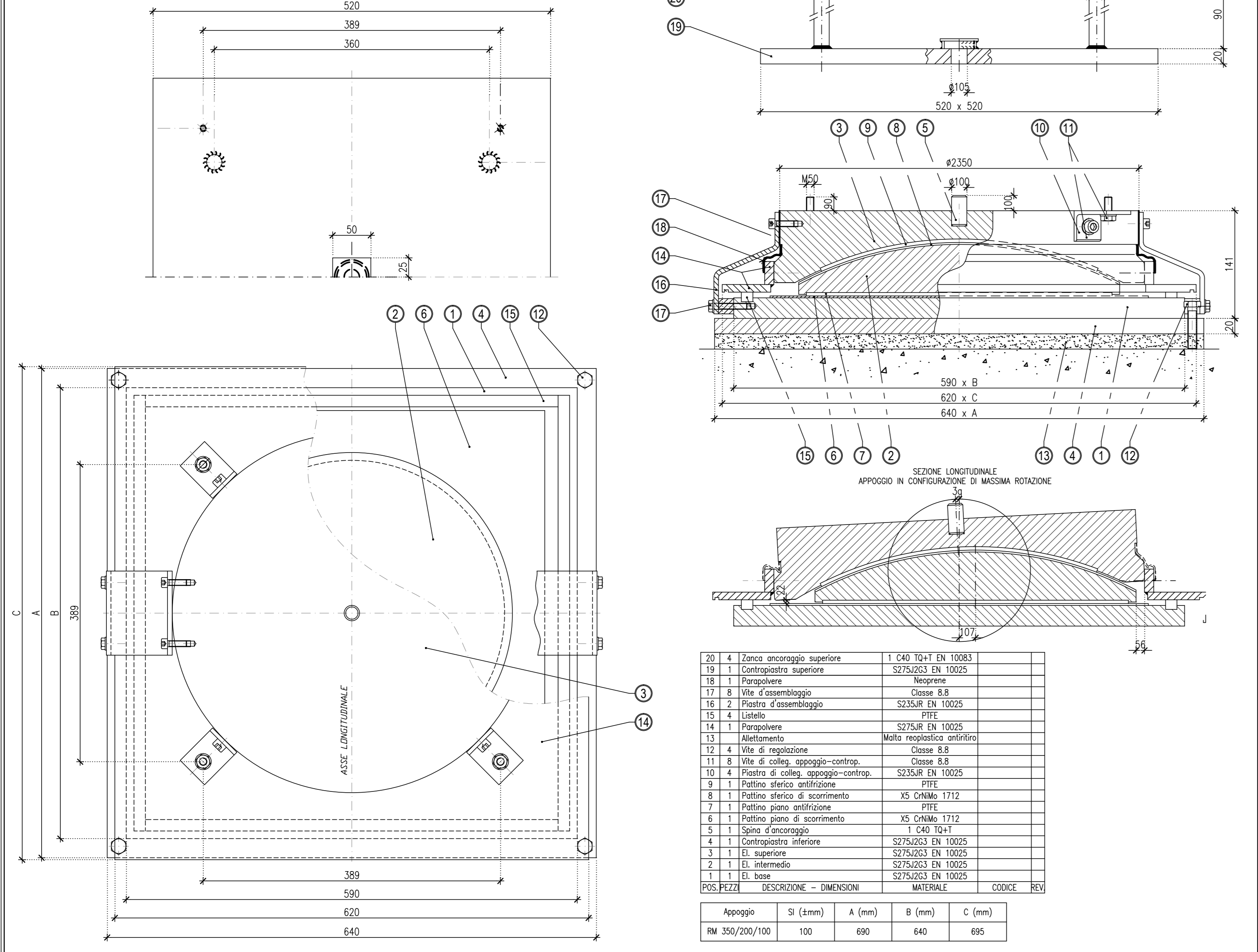
NOTE

- Dimensioni espresse in cm.

- Angoli espressi in gradi sessagesimali

APOGGIO TIPO MULTIDIREZIONALE

FUORI SCALA

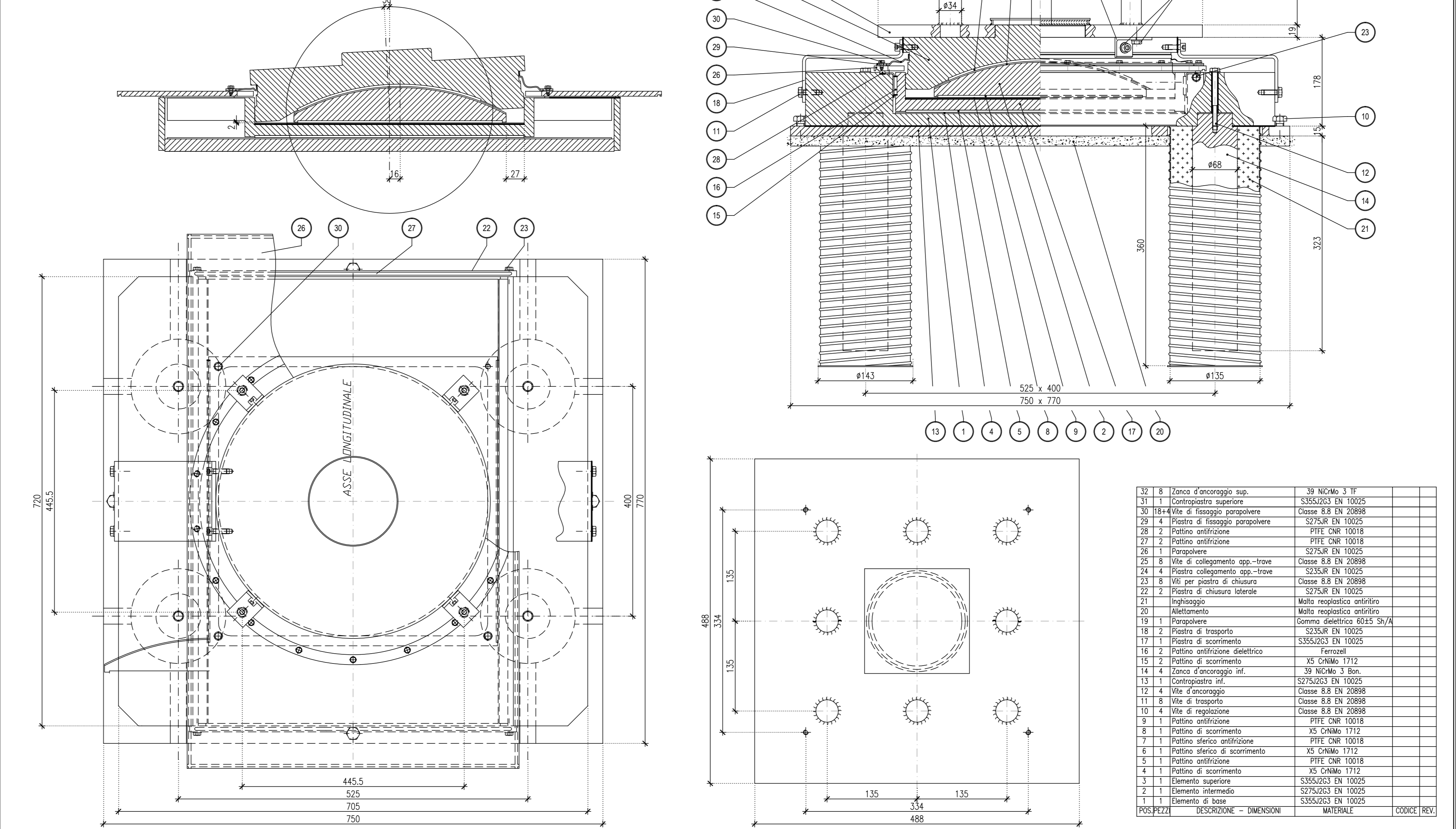


POS. PEZZI	DESCRIZIONE - DIMENSIONI	MATERIALE	CODICE REV.
20	4 Zona ancoraggio superiore	1 C40 S14 EN 10083	
19	1 Contropiastra superiore	S275J2C3 EN 10025	
18	1 Parapovone	Neoprene	
17	8 Vite d'assemblaggio	Classe 8.8	
16	2 Piastra d'assemblaggio	S235JR EN 10025	
15	4 Lattello	PFE	
14	1 Parapovone	S275JR EN 10025	
13	1 Allettamento	Molla neoprene antirullo	
12	4 Vite di regolazione	Classe 8.8	
11	8 Vite di collegamento app-fove	Classe 8.8 EN 10988	
10	4 Piastra di collegamento app-fove	S235JR EN 10025	
9	1 Vite per piastra di chiusura	Classe 8.8 EN 10988	
8	1 Piastra di chiusura laterale	S275JR EN 10025	
7	1 Parapovone	Neoprene	
6	1 Piastra piano di scorrimento	X5 CrNiMo 1712	
5	1 Spina d'ancoraggio	1 C40 S14	
4	1 Contropiastra inferiore	S275J2C3 EN 10025	
3	1 EL superiore	S275J2C3 EN 10025	
2	1 EL inferiore	S275J2C3 EN 10025	
1	1 EL base	S275J2C3 EN 10025	

APOGGIO	SI (mm)	A (mm)	B (mm)	C (mm)
RM 300/200/100	100	690	640	695

APOGGIO A CALOTTA SFERICA DI TIPO UNIDIREZIONALE LONGITUDINALE

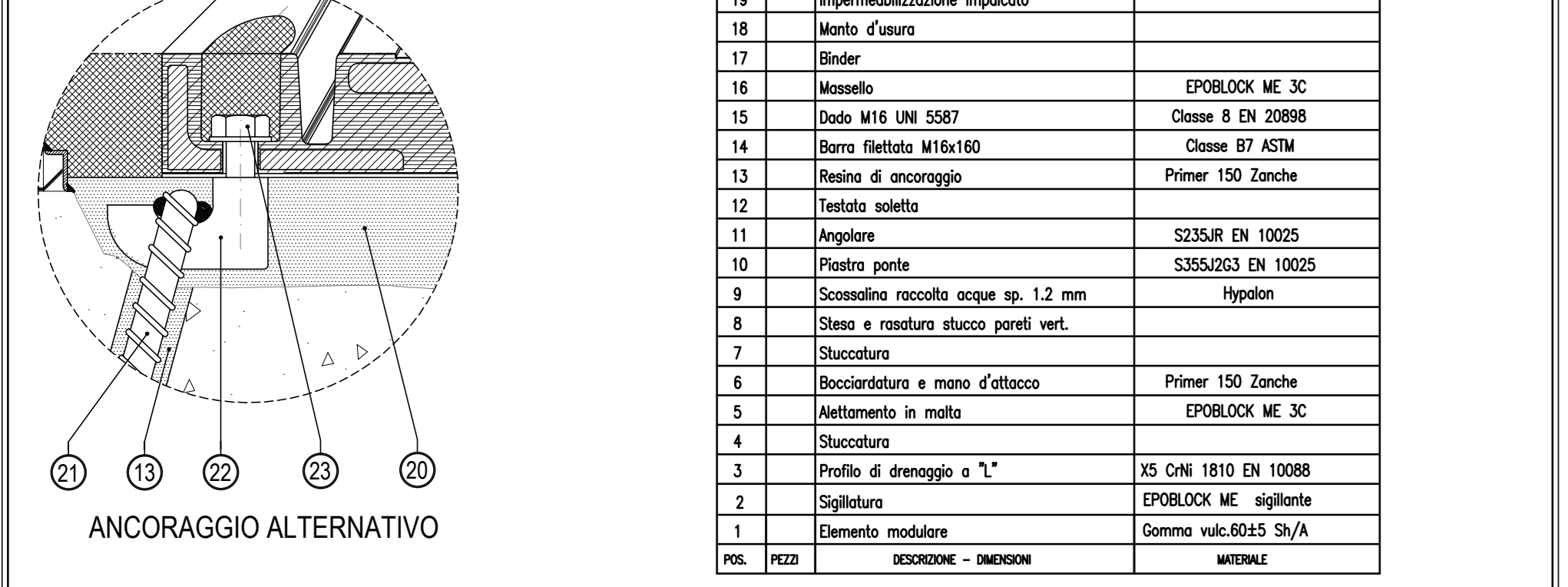
FUORI SCALA



POS. PEZZI	DESCRIZIONE - DIMENSIONI	MATERIALE	CODICE REV.
32	8 Zona d'ancoraggio sup.	3R NCM60 3 IF	
31	1 Contropiastra superiore	S355J2C3 EN 10025	
30	14 Vite di fissaggio superiore	Classe 8.8 EN 10988	
29	4 Piastra di fissaggio superiore	S275JR EN 10025	
28	2 Piastra antirullone	PFE CNR 10018	
27	2 Piastra antirullone	PFE CNR 10018	
26	1 Parapovone	S275JR EN 10025	
25	4 Vite di collegamento app-fove	Classe 8.8 EN 10988	
24	4 Piastra collegamento app-fove	S235JR EN 10025	
23	1 Vite per piastra di chiusura	Classe 8.8 EN 10988	
22	2 Piastra di chiusura laterale	S275JR EN 10025	
21	1 Parapovone	Neoprene	
20	1 Piastra piano di scorrimento	Genova designato 6045 S/A	
19	1 Spina d'ancoraggio	S235JR EN 10025	
18	1 Contropiastra inferiore	S355J2C3 EN 10025	
17	1 Parapovone	Neoprene	
16	1 Piastra di scorrimento	X5 CrNiMo 1712	
15	1 Piastra antirullone	PFE CNR 10018	
14	4 Zona d'ancoraggio inf.	3R NCM60 3 IF	
13	1 Contropiastra inf.	S275J2C3 EN 10025	
12	4 Vite d'ancoraggio	Classe 8.8 EN 10988	
11	8 Vite di fissaggio	Classe 8.8 EN 10988	
10	4 Vite di regolazione	Classe 8.8 EN 10988	
9	1 Piastra antirullone	PFE CNR 10018	
8	1 Piastra di scorrimento	X5 CrNiMo 1712	
7	1 Piastra antirullone	PFE CNR 10018	
6	1 Piastra piano di scorrimento	X5 CrNiMo 1712	
5	1 Piastra antirullone	PFE CNR 10018	
4	1 Piastra di scorrimento	X5 CrNiMo 1712	
3	1 Elemento superiore	S355J2C3 EN 10025	
2	1 Elemento inferiore	S275J2C3 EN 10025	
1	1 Elemento di base	S355J2C3 EN 10025	

GIUNTO DI DILATAZIONE Sp.A e Sp.B IN GOMMA ARMATA

FUORI SCALA

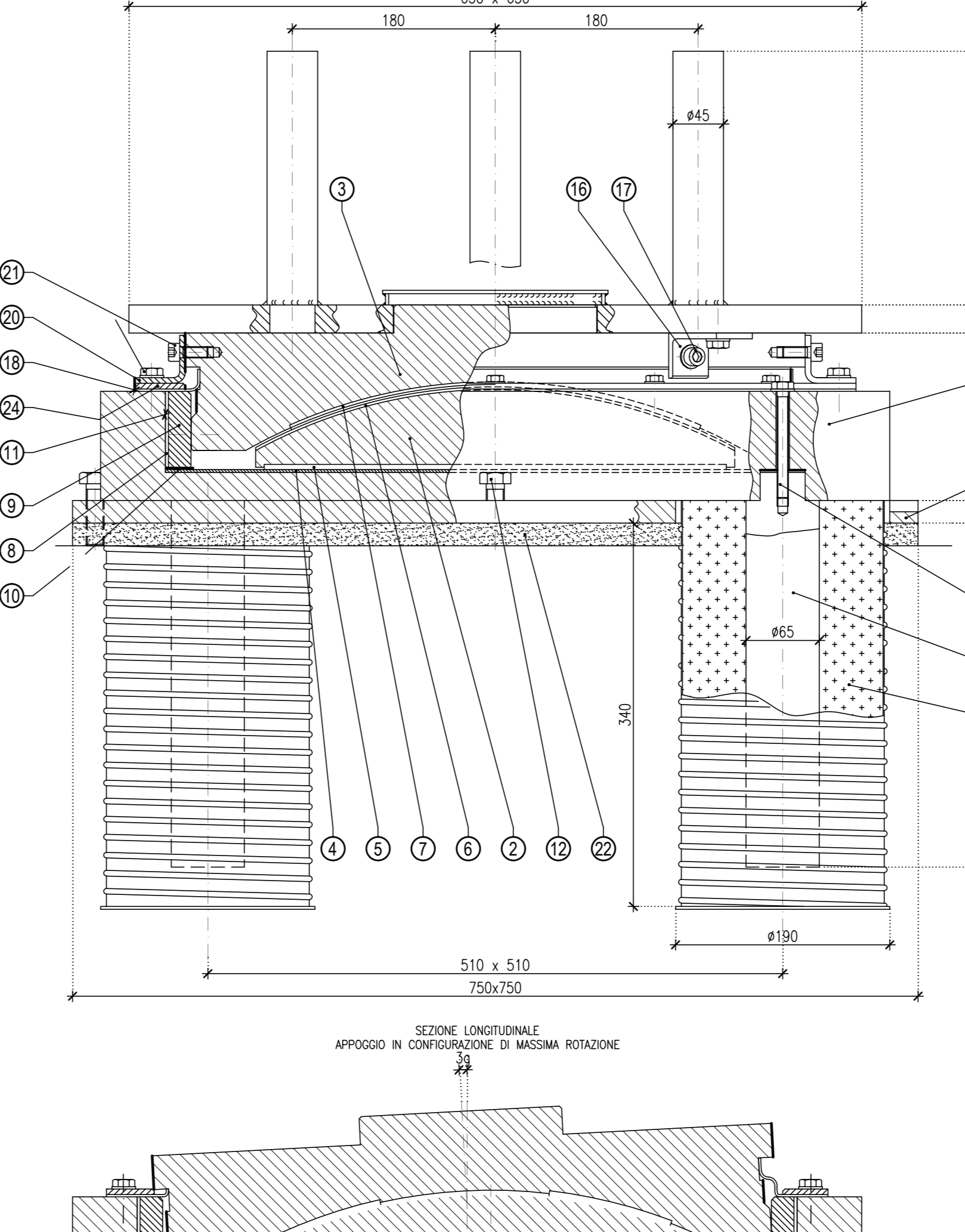
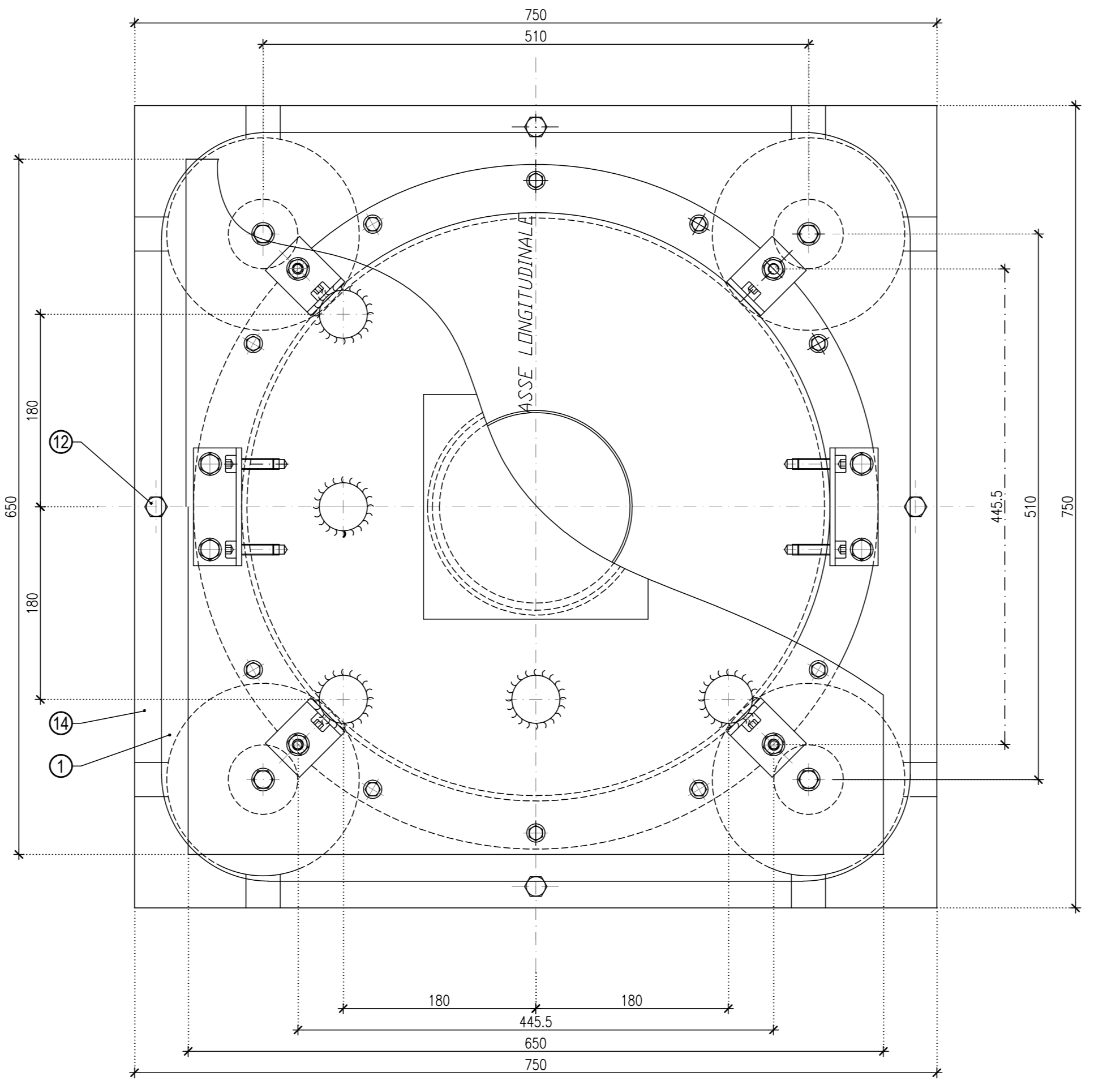


POS. PEZZI	DESCRIZIONE - DIMENSIONI	MATERIALE	CODICE REV.
23	Vite M16x150 UNI 5739	Classe 8.8 EN 20898	
22	Zancho di ancoraggio multidirezionale	S355J2C3 EN 10025	
21	Tirafondo AM #16x150	B 450	
20	Allettamento in malta prodotta		
19	Impermeabilizzazione impoistata		
18	Manto d'usura		
17	Stender		
16	Messolo	EPORLOCK ME 3C	
15	Dado M16 UNI 5587	Classe 8 EN 20898	
14	Bornii metallo M16x160	Classe 8 ASTM	
13	Piastra di ancoraggio	Primer 150 Zancho	
12	Tessuto soletta		
11	Angolare	S235JR EN 10025	
10	Piastra ponte	S355J2C3 EN 10025	
9	Scavatore mobile spessore 1,2 mm	Hyplast	
8	Stessa e resina stacco pareti vetri		
7	Stuccatura		
6	Boccia d'usura e mano d'attacco	Primer 150 Zancho	
5	Allettamento in malta	EPORLOCK ME 3C	
4	Stuccatura		
3	Profilo di drenaggio e "A"	X5 CrNi 1810 EN 10088	
2	Stipatura	EPORLOCK ME sigillante	
1	Elemento modulare	Genova vul-6015 S/A	

* LA DIMENSIONE EFFETTIVA DEL VARCO DOVRA' ESSERE CONCORDATA DALL'IMPRESA IN FUNZIONE DELLA TEMPERATURA AL MOMENTO DEL GETTO SOLETTA O PARAFINATA

APOGGIO A CALOTTA SFERICA DI TIPO FISSO

FUORI SCALA



POS. PEZZI	DESCRIZIONE - DIMENSIONI	MATERIALE	CODICE REV.
22	8 Zona d'ancoraggio sup.	3R NCM60 3 IF	
21	1 Contropiastra sup.	S355J2C3 EN 10025	
20	2 Piastra di chiusura	M 10025-85 S275JR	
19	14 Vite di fissaggio	M 10025-85 S275JR	
18	1 Parapovone	Molla neoprene antirullo	
17	8 Vite d'assemblaggio	Classe 8.8	
16	2 Piastra d'assemblaggio	Classe 8.8	
15	1 Parapovone	Classe 8.8	
14	4 Vite di collegamento app-fove	Classe 8.8 EN 10988	
13	4 Piastra di collegamento app-fove	S235JR EN 10025	
12	1 Vite per piastra di chiusura	Classe 8.8 EN 10988	
11	2 Piastra di chiusura laterale	S275JR EN 10025	
10	1 Parapovone	Neoprene	
9	1 Piastra piano di scorrimento	Genova designato 6045 S/A	
8	1 Spina d'ancoraggio	S235JR EN 10025	
7	1 Contropiastra inferiore	S275J2C3 EN 10025	
6	1 EL superiore	S275J2C3 EN 10025	
5	1 EL inferiore	S275J2C3 EN 10025	
4	1 Elemento di base	S355J2C3 EN 10025	

IL CONCEDENTE: Regione Emilia-Romagna

IL CONCESSIONARIO: ARCA AUTOSTRADA REGIONALE CISPADANA

AUTOSTRADA REGIONALE CISPADANA DAL CASELLO DI REGGIOLO-ROLO SULLA A22 AL CASELLO DI FERRARA SUD SULLA A13

CODICE C.U.P. E8180800060009

PROGETTO DEFINITIVO

ASSE AUTOSTRADALE (COMPRESIVO DEGLI INTERVENTI LOCALI DI COLLEGAMENTO VIARIO AL SISTEMA AUTOSTRADALE) OPERE STRUTTURALI

OPERE D'ARTE MAGGIORI - SOTTOVIA SVINCOLO E INTERCONNESSIONE IST04 - INTERCONNESSIONE CON A13 - ADEGUAMENTO SOTTOVIA FSS 80-PD RAMPA EST-NORD SISTEMA DI VINCOLAMENTO

IL PROGETTISTA: Ing. Antonio Mezzalana, Alto Ing. Bologna n° 5225 A

RESPONSABILE INTEGRAZIONE PRESTAZIONI SPECIALISTICHE: Ing. Emilio Salsi, Alto Ing. Reggio Emilia n° 945

IL CONCESSIONARIO: Mezzalana Salsi & C. s.p.a. - Ing. Mezzalana, Ing. Salsi

17.04.2012 EMISSIONE

IDENTIFICAZIONE ELABORATO: DESCRIZIONE: Serr1

DATA: 17.04.2012

REVISIONI: 01, 02, 03, 04, 05, 06, 07, 08, 09, 10, 11, 12, 13, 14, 15, 16, 17, 18, 19, 20, 21, 22, 23, 24, 25, 26, 27, 28, 29, 30, 31, 32, 33, 34, 35, 36, 37, 38, 39, 40, 41, 42, 43, 44, 45, 46, 47, 48, 49, 50, 51, 52, 53, 54, 55, 56, 57, 58, 59, 60, 61, 62, 63, 64, 65, 66, 67, 68, 69, 70, 71, 72, 73, 74, 75, 76, 77, 78, 79, 80, 81, 82, 83, 84, 85, 86, 87, 88, 89, 90, 91, 92, 93, 94, 95, 96, 97, 98, 99, 100

DATA: MAGGIO 2012

SCALE: varie