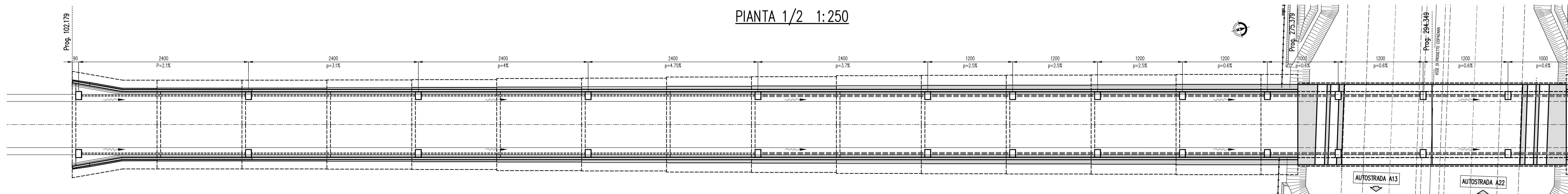
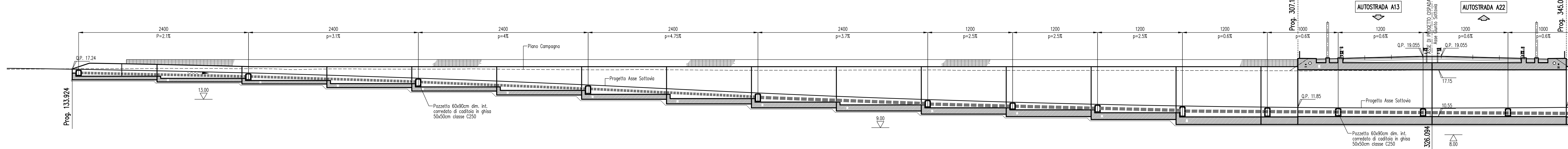


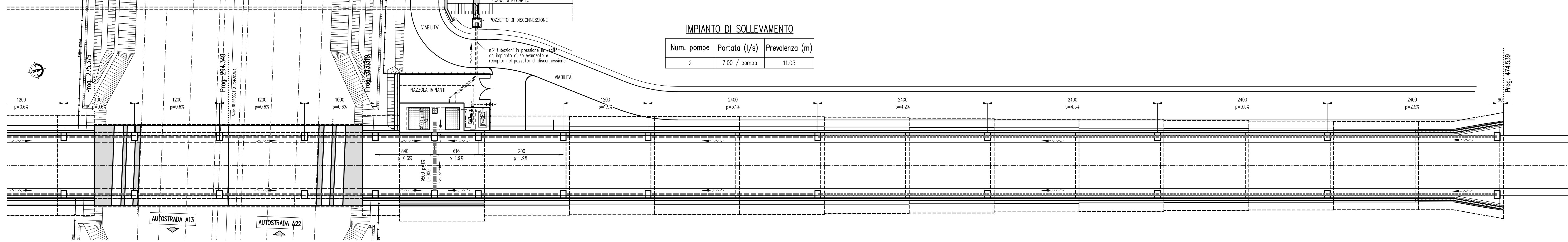
PIANTA 1/2 1:250



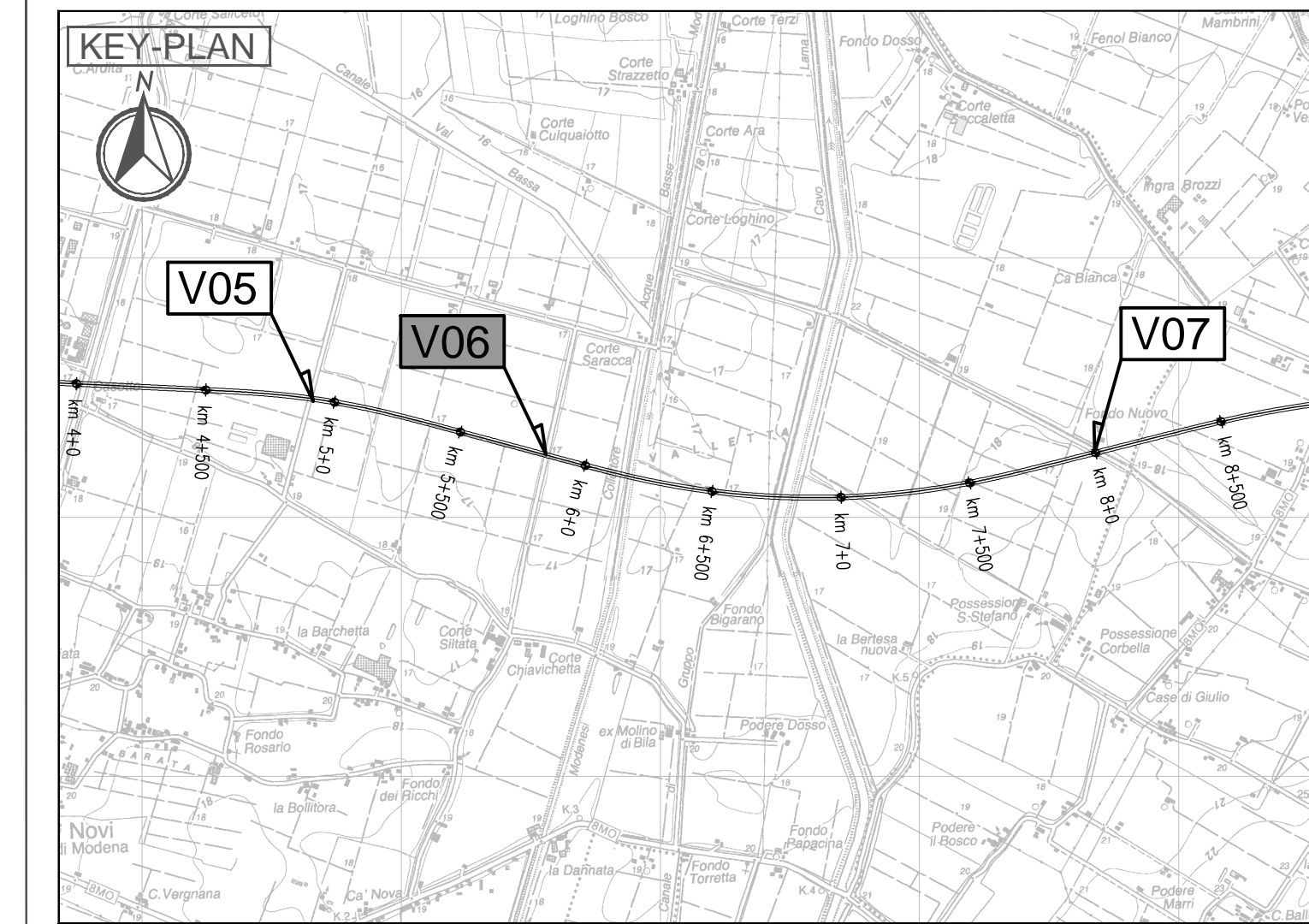
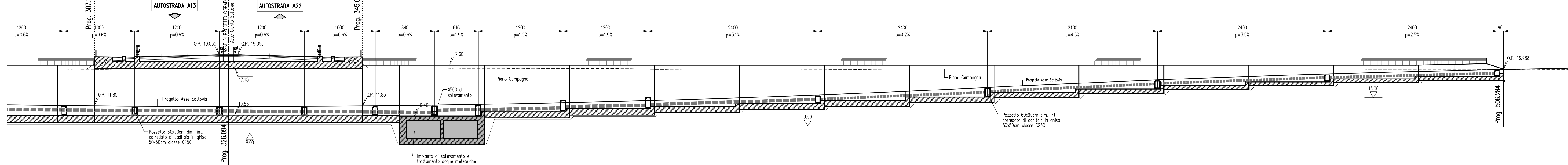
PROFilo LONGITUDINALE 1/2 1:250



PIANTA 2/2 1:250



PROFilo LONGITUDINALE 2/2 1:250



LEGENDA

- TUBAZIONE IN PEAD Ø315
- TUBAZIONE IN PEAD Ø400
- TUBAZIONE IN PEAD Ø500
- POZZETTO dim. in Ø400cm CORRADO DI CADUTO IN GHISA Ø50x50cm CLASSE C250
- VERSO DEFUSSO ACQUE

IMPIANTO DI SOLLEVAMENTO

Num. pompe	Portata (l/s)	Prevalenza (m)
2	7,00 / pompa	11,05

ELABORATI DI RIFERIMENTO

PD_0_000_0000_0_GE_KT_01 - ELENCO NORMATIVE DI RIFERIMENTO
 PD_0_000_0000_0_GE_KT_02 - VITA UTILE E CLASSI D'USO DELLE OPERE
 PD_0_V00_VST00_0_OM_ST_01 - SEZIONI TIPO - VABULITA' CATEGORIA F2 Tavola 1/2
 PD_0_V00_VST00_0_OM_ST_02 - SEZIONI TIPO - VABULITA' CATEGORIA F2 Tavola 2/2
 PD_0_V00_VST00_0_OM_TP_02 - SOTTOVIA SOTTO FALDA - IMPERMEABILIZZAZIONE
 PD_0_V00_VST00_0_OM_TP_03 - SOTTOVIA - IMPIANTO DI SOLLEVAMENTO - BOTOLE DI CHIUSURA E SCALE DI ACCESSO
 PD_0_V00_VST00_0_OM_TP_04 - SOTTOVIA - PIAZZOLA IMPIANTO DI SOLLEVAMENTO
 PD_0_V00_VST00_0_OM_TP_05 - SOTTOVIA - PARAPETTI

CARATTERISTICHE DEI MATERIALI

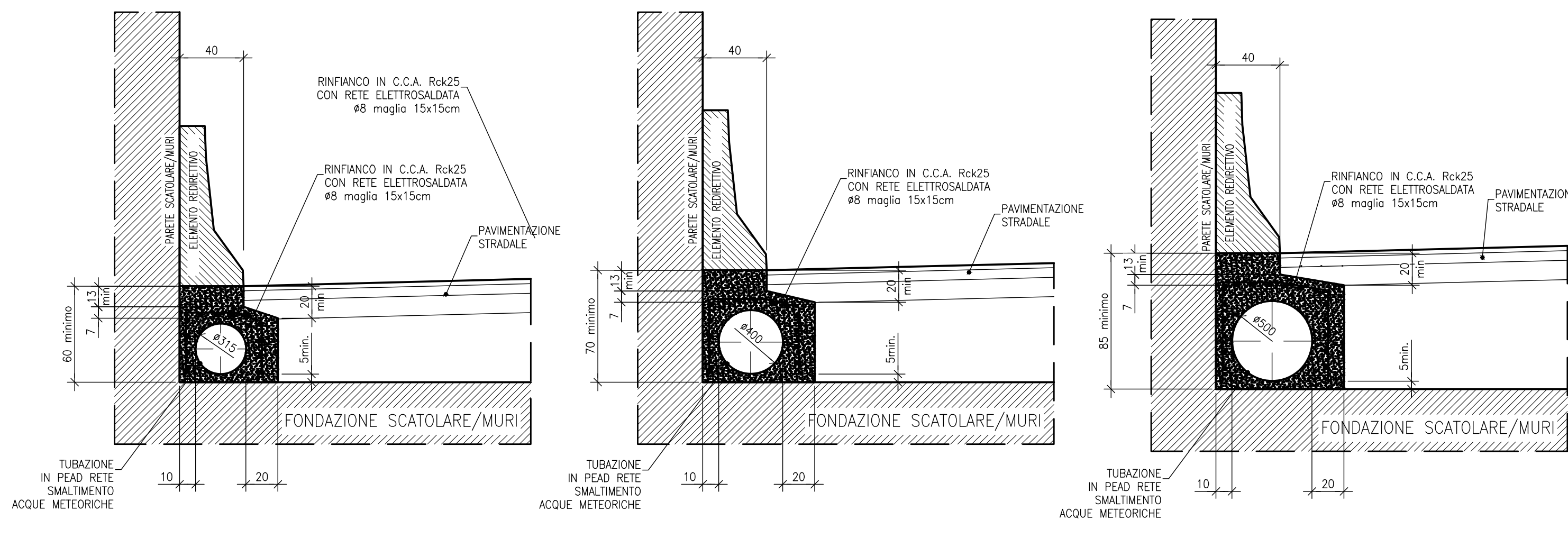
PER CARATTERISTICHE DEI MATERIALI VEDERE ELABORATO:
 PD_0_000_0000_0_GE_TB_01 - TABELLA MATERIALI E CLASSI DI ESPOSIZIONE CALCESTRUZZO

NOTE

_TUTTE LE MISURE SONO ESPRESSE IN CENTIMETRI
 _TUTTE LE QUOTE ALTIMETRICHE SONO ESPRESSE IN METRI s.l.m.
 _QUOTA FALDA DI PROGETTO A -0,50m DA PIANO CAMPAGNA

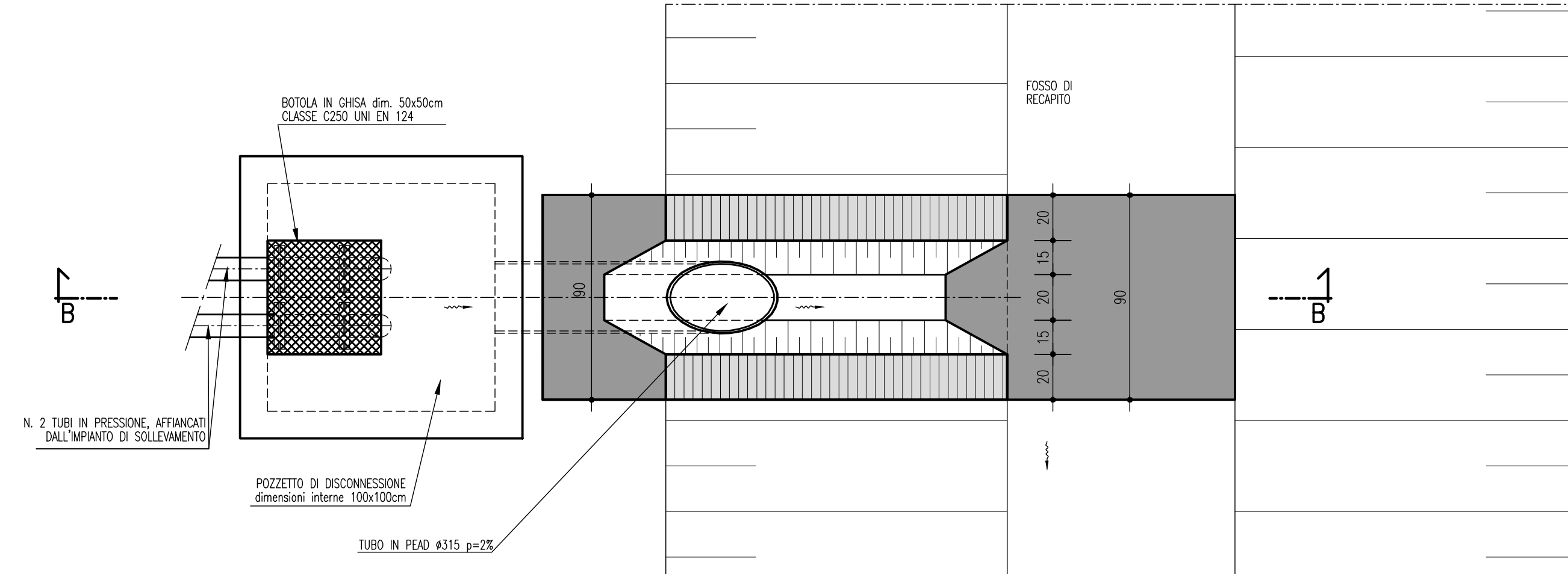
DETTAGLI ELEMENTI RETE SMALTIMENTO ACQUE METEORICHE

DETTAGLIO RINFIANCO TUBI 1:25



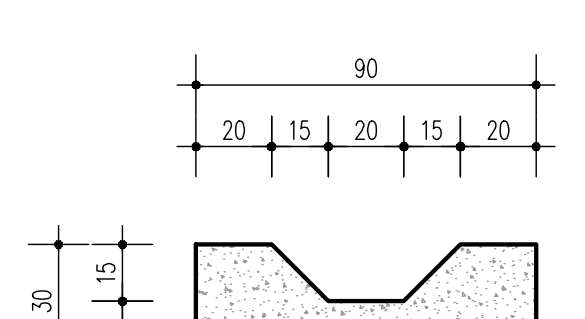
DETTAGLI POZZETTO DI DISCONNESSIONE SU FOSCO DI RECAPITO

PIANTA SCALA 1:20

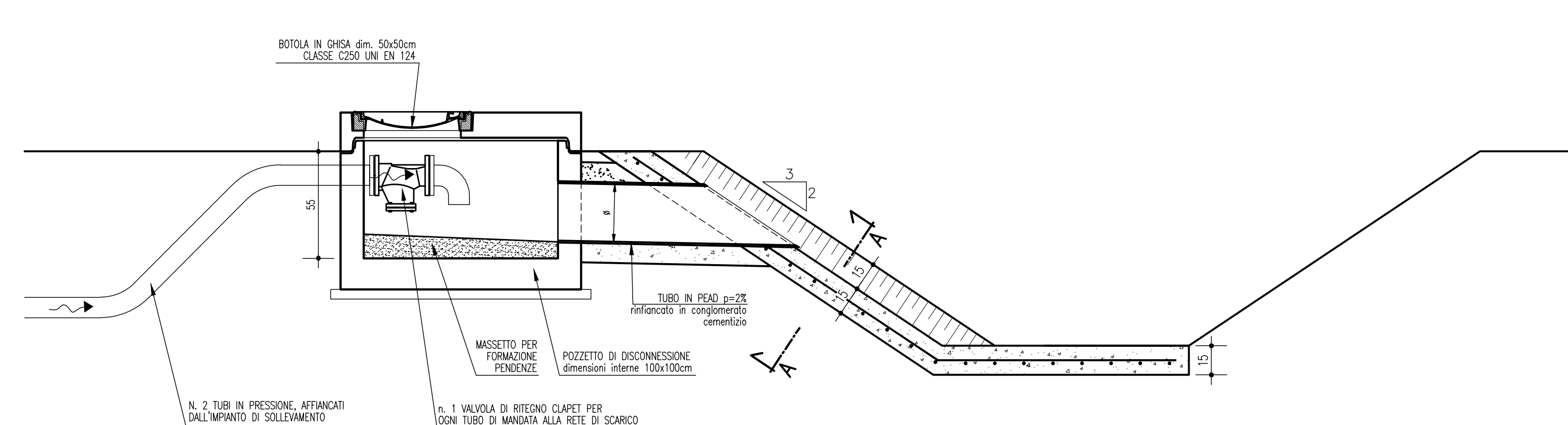


SEZIONE A-A

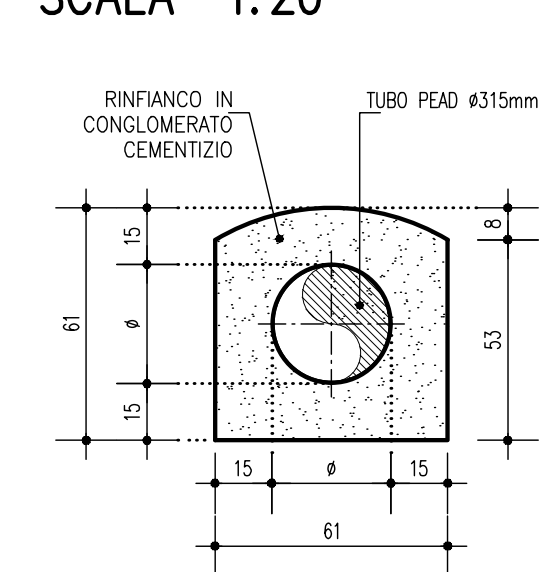
ELEMENTO DI RIVESTIMENTO FOSCO IN PROSSIMITA' DEL POZZETTO DI DISCONNESSIONE SCALA 1:20



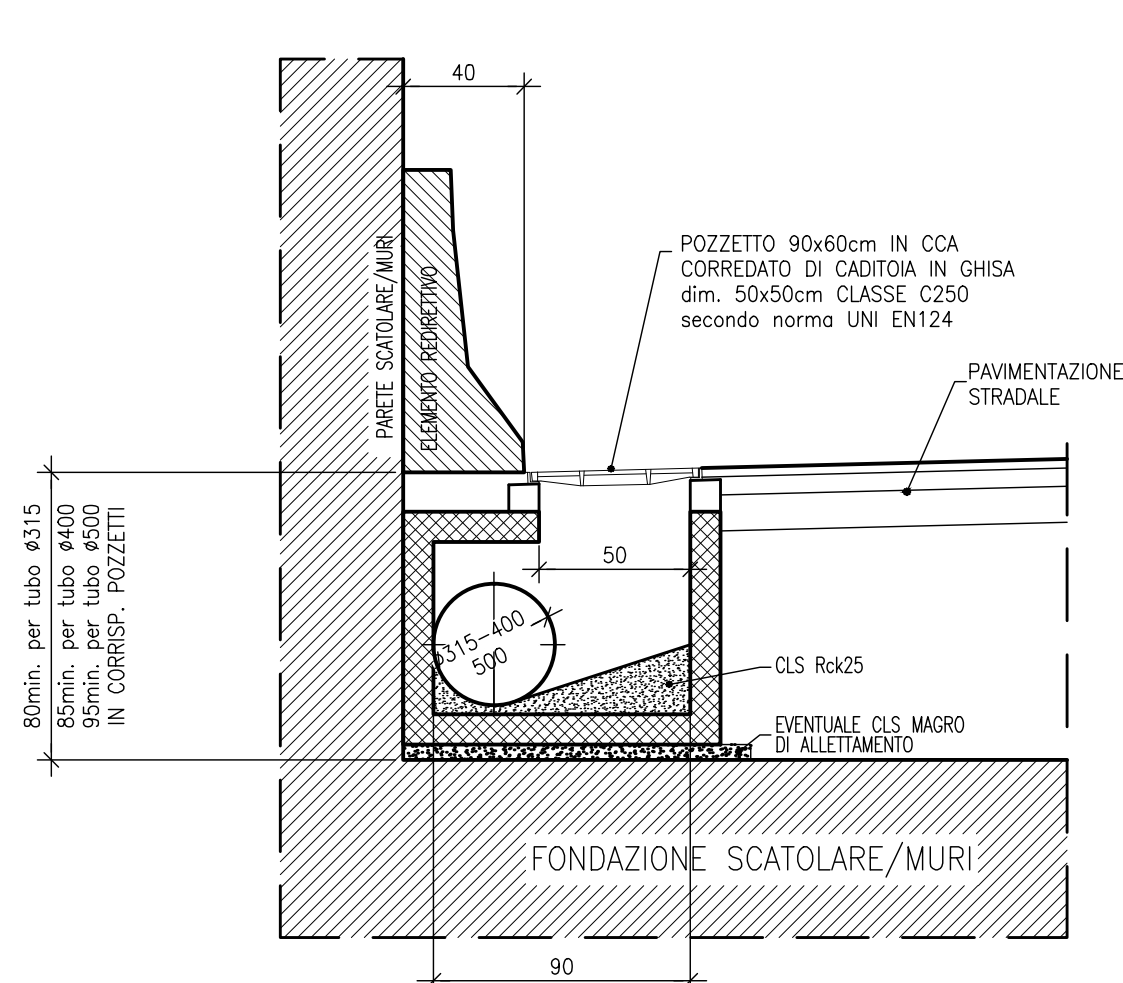
SEZIONE B-B SCALA 1:20



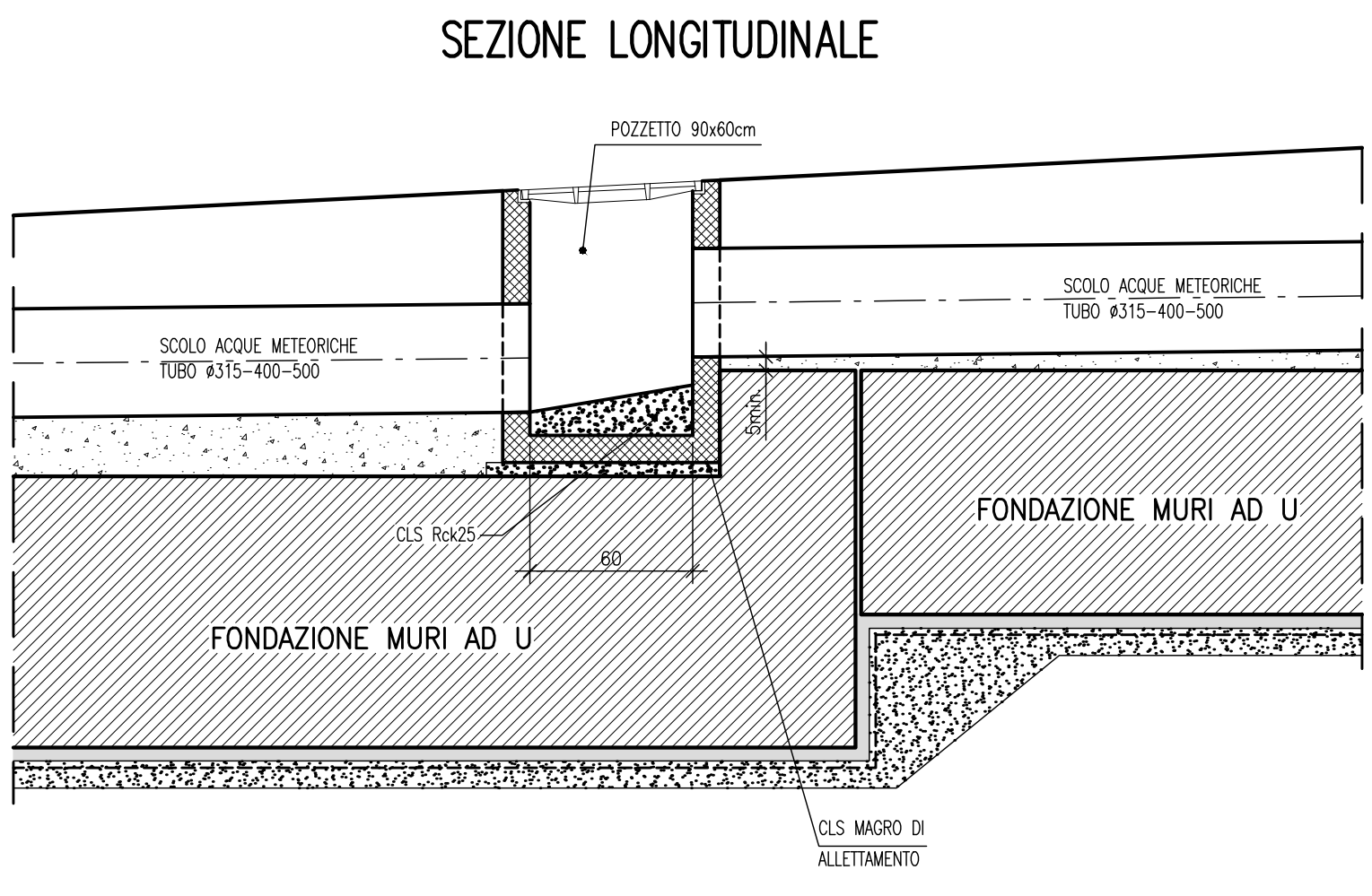
DETTAGLIO RINFIANCO TUBAZIONE IN PEAD SCALA 1:20



DETTAGLIO POZZETTO CON CADUTOIA 1:25



DETTAGLIO POZZETTO DI SALTO LUNGO LE RAMPE 1:25



IL CONCESSIONARIO
ARC AUTOSTRADA REGIONALE CISPADANA

IL CONCESSIONARIO
Autosole Regionale
 Caspiana S.p.A. & consorzio
 Gruppo Piacenti

IL PROGETTISTA
Piacentini Ingegneri S.r.l.
 Ing. Luca Piacentini
 Albo Ing. Bologna n° 4152

RESPONSABILE INTEGRAZIONE PRESTAZIONI SPECIALISTICHE
 Ing. Emilio Salsi
 Albo Ing. Reggio Emilia n° 945

IL CONCESSIONARIO
Autosole Regionale
 Caspiana S.p.A. & consorzio
 Gruppo Piacenti

AUTOSTRADA REGIONALE CISPADANA
 DAL CASELLO DI REGGIOLO-ROLO SULLA A22
 AL CASELLO DI FERRARA SUD SULLA A13
 CODICE C.U.P. E818000060009

PROGETTO DEFINITIVO

ASSE AUTOSTRADALE (COMPRESIVO DEGLI INTERVENTI LOCALI DI COLLEGAMENTO VIARIO AL SISTEMA AUTOSTRADALE)

OPERE STRUTTURALI
 OPERE D'ARTE MAGGIORI : SOTTOVIA VST06 - SOTTOVIA S.C. SILTATA SMALTIMENTO ACQUE METEORICHE

IL CONCESSIONARIO
Autosole Regionale
 Caspiana S.p.A. & consorzio
 Gruppo Piacenti

IL CONCESSIONARIO
Autosole Regionale
 Caspiana S.p.A. & consorzio
 Gruppo Piacenti

IL CONCESSIONARIO
Autosole Regionale
 Caspiana S.p.A. & consorzio
 Gruppo Piacenti

G										
F										
E										
D										
C										
B										
A	17/04/2012	Emissione						Nardoni	Piacentini	Salsi
REVISIONE		DATA	DESCRIZIONE	REDAZIONE	VERIFICA	APPROVAZIONE				
IDENTIFICAZIONE ELABORATO										
NUM. PROSP.	DATA	REDAZIONE	VERIFICA	APPROVAZIONE	DESCRIZIONE	REDAZIONE	VERIFICA	APPROVAZIONE	DATA	SCALE
3/2012	17/04/2012	P	V	A					17/04/2012	1:250

IL PRESENTE DOCUMENTO HA SCOPO SOLO INFORMATIVO. I DATI E LE INFORMAZIONI CONTENUTE SONO STATI VERIFICATI DAL PROGETTISTA E NON SONO GARANTITI. IL CONCESSIONARIO NON ASSUME RESPONSABILITA' PER IL CONTENUTO DEL PRESENTE DOCUMENTO. IL CONCESSIONARIO NON ASSUME RESPONSABILITA' PER IL CONTENUTO DEL PRESENTE DOCUMENTO. IL CONCESSIONARIO NON ASSUME RESPONSABILITA' PER IL CONTENUTO DEL PRESENTE DOCUMENTO.