



AUTOSTRADA REGIONALE CISPADANA DAL CASELLO DI REGGIOLO-ROLO SULLA A22 AL CASELLO DI FERRARA SUD SULLA A13

CODICE C.U.P. E81B0800060009

PROGETTO DEFINITIVO

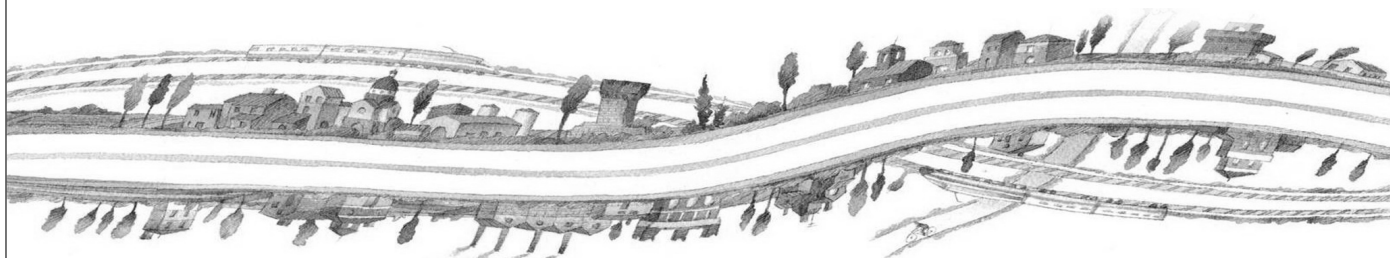
ASSE AUTOSTRADALE (COMPRESIVO DEGLI INTERVENTI LOCALI DI COLLEGAMENTO VIARIO AL SISTEMA AUTOSTRADALE)

OPERE STRUTTURALI

OPERE D'ARTE MAGGIORI : SOTTOVIA

VST07- SOTTOVIA VIA SANTO STEFANO

MURI ANDATORI E VASCA SOLLEVAMENTO - RELAZIONE DI CALCOLO



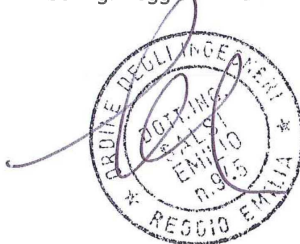
IL PROGETTISTA

PIACENTINI INGEGNERI S.r.l.
Ing. Luca Piacentini
Albo Ing. Bologna n° 4152



RESPONSABILE INTEGRAZIONE
PRESTAZIONI SPECIALISTICHE

Ing. Emilio Salsi
Albo Ing. Reggio Emilia n° 945



IL CONCESSIONARIO

Autostrada Regionale
Cispadana S.p.A.
IL PRESIDENTE
Graziano Pattuzzi

G					
F					
E					
D					
C					
B					
A	17.04.2012	Emissione	Vacca	Piacentini	Salsi
REV.	DATA	DESCRIZIONE	REDAZIONE	CONTROLLO	APPROVAZIONE

IDENTIFICAZIONE ELABORATO

NUM. PROGR.	FASE	LOTTO	GRUPPO	CODICE OPERA WBS	TRATTO OPERA	AMBITO	TIPO ELABORATO	PROGRESSIVO	REV.
3204	PD	0	V07	VST07	0	OM	RC	02	A

DATA: MAGGIO 2012

SCALA: 1:100

INDICE

1.	DESCRIZIONE DELL'OPERA	7
2.	DOCUMENTI DI RIFERIMENTO	8
3.	DURABILITÀ E PRESCRIZIONI SUI MATERIALI	9
4.	INCIDENZE	11
5.	CRITERI DI CALCOLO	12
5.1.	CALCOLO DELLE SPINTE SUI PARAMENTI VERTICALI	12
5.1.1.	Spinte attive in condizioni statiche	13
5.1.2.	Spinte a riposo in condizioni statiche	14
5.1.3.	Spinte attive in condizioni sismiche	15
5.1.3.1	<i>Rilevato asciutto</i>	16
5.1.3.2	<i>Rilevato saturo a grana fine (dinamicamente impervio: $k < 5 \cdot 10^{-4}$ m/s)</i>	16
5.1.3.3	<i>Rilevato saturo a grana grossa (dinamicamente permeabile: $k \geq 5 \cdot 10^{-4}$ m/s)</i>	16
5.1.3.4	<i>Rilevato parzialmente immerso</i>	18
5.1.3.5	<i>Punto di applicazione delle spinte attive sismiche</i>	18
5.1.4.	Sovraspinte sismiche su muri non in grado di spostarsi	19
5.2.	CRITERI E DEFINIZIONE DELL'AZIONE SISMICA	21
5.3.	COMBINAZIONI DI CARICO	25
5.3.1.	Combinazioni per la verifica allo SLU	25
5.3.2.	Combinazioni per la verifica allo SLE	27
5.3.3.	Combinazioni per la condizione sismica	28
6.	PARAMETRI GEOTECNICI	29
7.	MURI AD "U"	30
7.1.	GEOMETRIA DELLA STRUTTURA	30
7.2.	PROGRAMMI DI CALCOLO UTILIZZATI	32
7.2.1.	Pro_Sap	32
7.2.2.	Modellazione adottata	32
7.3.	ANALISI DEI CARICHI	35
7.3.1.	Peso proprio e carichi permanenti portati	37
7.3.2.	Spinta delle terre	37
7.3.3.	Spinta dell'acqua	39
7.3.4.	Spinte sui piedritti indotte dai sovraccarichi accidentali	39
7.3.5.	Azioni sismiche	40
7.3.5.1	<i>Stato limite di salvaguardia della vita (SLV)</i>	40

7.3.6.	Azioni agenti sulla base della fondazione.....	43
7.3.7.	Condizioni elementari di carico agenti sulla struttura.....	44
7.4.	CALCOLO DELLE AZIONI AGENTI SULLE SINGOLE SEZIONI	46
7.4.1.	Sezione 1	46
7.4.2.	Sezione 2	47
7.4.3.	Sezione 3	48
7.4.4.	Sezione 4	49
7.4.5.	Sezione 5	50
7.4.6.	Sezione 6	51
7.5.	COMBINAZIONI DI CARICO ADOTTATE	52
7.5.1.	Combinazioni per lo stato limite ultimo	52
7.5.2.	Combinazioni per gli stati limite di esercizio	53
7.5.3.	Combinazioni per lo stato limite ultimo di Salvaguardia della vita	53
7.6.	DIAGRAMMI DELLE CARATTERISTICHE DELLA SOLLECITAZIONE	55
7.6.1.	Sezione 1	55
7.6.1.1	<i>InviluppoSLU/SLV momento flettente soletta di fondazione.....</i>	<i>55</i>
7.6.1.2	<i>InviluppoSLU/SLV momento flettente piedritti.....</i>	<i>55</i>
7.6.1.3	<i>Inviluppo taglio SLU/SLV soletta di fondazione.....</i>	<i>56</i>
7.6.1.4	<i>Inviluppo taglio SLU/SLV piedritti.....</i>	<i>56</i>
7.6.2.	Sezione 2	57
7.6.2.1	<i>InviluppoSLU/SLV momento flettente soletta di fondazione.....</i>	<i>57</i>
7.6.2.2	<i>InviluppoSLU/SLV momento flettente piedritti.....</i>	<i>57</i>
7.6.2.3	<i>Inviluppo taglio SLU/SLV soletta di fondazione.....</i>	<i>58</i>
7.6.2.4	<i>Inviluppo taglio SLU/SLV piedritti.....</i>	<i>58</i>
7.6.3.	Sezione 3	59
7.6.3.1	<i>InviluppoSLU/SLV momento flettente soletta di fondazione.....</i>	<i>59</i>
7.6.3.2	<i>InviluppoSLU/SLV momento flettente piedritti.....</i>	<i>59</i>
7.6.3.3	<i>Inviluppo taglio SLU/SLV soletta di fondazione.....</i>	<i>60</i>
7.6.3.4	<i>Inviluppo taglio SLU/SLV piedritti.....</i>	<i>60</i>
7.6.4.	Sezione 4	61
7.6.4.1	<i>InviluppoSLU/SLV momento flettente soletta di fondazione.....</i>	<i>61</i>
7.6.4.2	<i>InviluppoSLU/SLV momento flettente piedritti.....</i>	<i>62</i>
7.6.4.3	<i>Inviluppo taglio SLU/SLV soletta di fondazione.....</i>	<i>62</i>
7.6.4.4	<i>Inviluppo taglio SLU/SLV piedritti.....</i>	<i>63</i>
7.6.5.	Sezione 5	64
7.6.5.1	<i>InviluppoSLU/SLV momento flettente soletta di fondazione.....</i>	<i>64</i>
7.6.5.2	<i>InviluppoSLU/SLV momento flettente piedritti.....</i>	<i>65</i>
7.6.5.3	<i>Inviluppo taglio SLU/SLV soletta di fondazione.....</i>	<i>65</i>
7.6.5.4	<i>Inviluppo taglio SLU/SLV piedritti.....</i>	<i>66</i>
7.6.6.	Sezione 6	67
7.6.6.1	<i>InviluppoSLU/SLV momento flettente soletta di fondazione.....</i>	<i>67</i>
7.6.6.2	<i>InviluppoSLU/SLV momento flettente piedritti.....</i>	<i>67</i>
7.6.6.3	<i>Inviluppo taglio SLU/SLV soletta di fondazione.....</i>	<i>68</i>
7.6.6.4	<i>Inviluppo taglio SLU/SLV piedritti.....</i>	<i>68</i>
7.7.	VERIFICHE DI RESISTENZA ED A FESSURAZIONE.....	70

7.7.1.	Sezione 1	72
7.7.1.1	<i>Piedritto: attacco soletta di fondazione</i>	72
7.7.1.2	<i>Soletta di fondazione: attacco piedritto</i>	79
7.7.1.3	<i>Soletta di fondazione: mezzeria</i>	86
7.7.2.	Sezione 2	92
7.7.2.1	<i>Piedritto: attacco soletta di fondazione</i>	92
7.7.2.2	<i>Piedritto: quota 1.00 m da estradosso fondazione (sezione senza armatura integrativa)</i>	99
7.7.2.3	<i>Soletta di fondazione: attacco piedritto</i>	105
7.7.2.4	<i>Soletta di fondazione: distanza 2.30 m dal centro del piedritto (sezione senza armatura integrativa)</i>	112
7.7.2.5	<i>Soletta di fondazione: mezzeria</i>	118
7.7.3.	Sezione 3	125
7.7.3.1	<i>Piedritto: attacco soletta di fondazione</i>	125
7.7.3.2	<i>Piedritto: quota 1.50 m da estradosso fondazione (sezione senza armatura integrativa)</i>	132
7.7.3.3	<i>Soletta di fondazione: attacco piedritto</i>	139
7.7.3.4	<i>Soletta di fondazione: distanza 2.30 m dal centro del piedritto (sezione senza armatura integrativa)</i>	146
7.7.3.5	<i>Soletta di fondazione: mezzeria</i>	152
7.7.4.	Sezione 4	158
7.7.4.1	<i>Piedritto: attacco soletta di fondazione</i>	158
7.7.4.2	<i>Piedritto: quota 1.50 m da estradosso fondazione (sezione senza armatura integrativa)</i>	165
7.7.4.3	<i>Soletta di fondazione: attacco piedritto</i>	172
7.7.4.4	<i>Soletta di fondazione: distanza 1.70 m dal centro del piedritto (sezione senza armatura integrativa)</i>	179
7.7.4.5	<i>Soletta di fondazione: mezzeria</i>	185
7.7.5.	Sezione 5	191
7.7.5.1	<i>Piedritto: attacco soletta di fondazione</i>	191
7.7.5.2	<i>Piedritto: quota 2.00 m da estradosso fondazione (sezione senza armatura integrativa)</i>	198
7.7.5.3	<i>Soletta di fondazione: attacco piedritto</i>	205
7.7.5.4	<i>Soletta di fondazione: distanza 2.30 m dal centro del piedritto (sezione senza armatura integrativa)</i>	212
7.7.5.5	<i>Soletta di fondazione: mezzeria</i>	218
7.7.6.	Sezione 6	224
7.7.6.1	<i>Piedritto: attacco soletta di fondazione</i>	224
7.7.6.2	<i>Piedritto: quota 2.00 m da estradosso fondazione (sezione senza armatura integrativa)</i>	231
7.7.6.3	<i>Soletta di fondazione: attacco piedritto</i>	238
7.7.6.4	<i>Soletta di fondazione: distanza 2.30 m dal centro del piedritto (sezione senza armatura integrativa)</i>	245
7.7.6.5	<i>Soletta di fondazione: mezzeria</i>	251
7.8.	VERIFICA A GALLEGGIAMENTO	257
8.	VASCHE IMPIANTO DI SOLLEVAMENTO	273
8.1.	GEOMETRIA DELLA STRUTTURA	274
8.2.	MODELLAZIONE STRUTTURA	276
8.3.	ANALISI DEI CARICHI	284
8.3.1.	Peso proprio e carichi permanenti portati	284
8.3.2.	Spinta del terreno	285
8.3.3.	Spinta del sovraccarico sul rilevato	285

8.3.4.	Spinta dell'acqua sulle pareti della vasca.....	285
8.3.5.	Carichi mobili verticali sulla soletta superiore.....	286
8.3.6.	Azione sismica	288
8.4.	SOLLECITAZIONI	290
8.4.1.	Parete muro ad U.....	290
8.4.2.	Soletta	296
8.4.3.	Fondazione.....	296
8.4.4.	Parete vasca	297
8.5.	VERIFICHE DI RESISTENZA ED A FESSURAZIONE.....	299
8.5.1.	Soletta di copertura	300
8.5.1.1	<i>Estradosso</i>	<i>300</i>
8.5.1.2	<i>Intradosso</i>	<i>306</i>
8.5.2.	Fondazione.....	311
8.5.2.1	<i>Intradosso</i>	<i>311</i>
8.5.2.2	<i>Estradosso</i>	<i>318</i>
8.5.2.3	<i>Attacco parete ad U</i>	<i>323</i>
8.5.3.	Parete muro ad U.....	329
8.5.3.1	<i>Attacco soletta di copertura.....</i>	<i>329</i>
8.5.3.2	<i>Attacco soletta di fondazione</i>	<i>335</i>
8.5.4.	Parete vano pompe	340
8.5.4.1	<i>Attacco parete (parte bassa).....</i>	<i>340</i>
8.5.4.2	<i>Mezzeria (parte bassa)</i>	<i>347</i>
8.5.4.3	<i>Attacco parete (parte alta).....</i>	<i>352</i>
8.5.4.4	<i>Mezzeria (parte alta)</i>	<i>358</i>
8.6.	VERIFICA A GALLEGGIAMENTO	364
9.	ALLEGATO A. –MURO AD U SEZIONE 1-CALCOLO AGLI ELEMENTI FINITI CON IL PROGRAMMA PRO-SAP. TABULATI DI OUTPUT	370
10.	ALLEGATO B. –MURO AD U SEZIONE 2-CALCOLO AGLI ELEMENTI FINITI CON IL PROGRAMMA PRO-SAP. TABULATI DI OUTPUT	396
11.	ALLEGATO C. –MURO AD U SEZIONE 3-CALCOLO AGLI ELEMENTI FINITI CON IL PROGRAMMA PRO-SAP. TABULATI DI OUTPUT	423
12.	ALLEGATO D. –MURO AD U SEZIONE 4-CALCOLO AGLI ELEMENTI FINITI CON IL PROGRAMMA PRO-SAP. TABULATI DI OUTPUT	452
13.	ALLEGATO E. –MURO AD U SEZIONE 5-CALCOLO AGLI ELEMENTI FINITI CON IL PROGRAMMA PRO-SAP. TABULATI DI OUTPUT	484
14.	ALLEGATO F. –MURO AD U SEZIONE 6-CALCOLO AGLI ELEMENTI FINITI CON IL PROGRAMMA PRO-SAP. TABULATI DI OUTPUT	516



15. ALLEGATO G. –CALCOLO PARAMENTO VASCA549

1. DESCRIZIONE DELL'OPERA

La presente relazione è relativa al calcolo dei muri ad "U" e dell'impianto di sollevamento del sottopasso scatolare denominato "Sottovia via Santo Stefano" previsto nell'ambito dei lavori inerenti la realizzazione dell'Autostrada Cispadana.

Il calcolo e la verifica dei muri ad "U" sono stati eseguiti considerando la seguente geometria:

- Muro a U con larghezza 12.76 m e altezza piedritto pari a 2.30m
- Muro a U con larghezza 13.26 m e altezza piedritto pari a 3.80m
- Muro a U con larghezza 14.40 m e altezza piedritto pari a 5.50m
- Muro a U con larghezza 15.01 m e altezza piedritto pari a 6.55m
- Muro a U con larghezza 14.93 m e altezza piedritto pari a 7.15m
- Muro a U con larghezza 15.12 m e altezza piedritto pari a 8.10m

Tutti i muri sono realizzati mediante getto in opera del calcestruzzo, ed hanno i piedritti con spessore in sommità pari a 0.30m e pendenza della parete lato terrapieno pari a 1/10.

Le azioni considerate nel calcolo sono quelle tipiche di una struttura interrata con le aggiunte delle azioni di tipo stradale, con applicazione della Normativa sui ponti ferroviari D. M. Min. Il. TT. del 14 gennaio 2008 – Norme tecniche per le costruzioni.

L'opera ricade in zona sismica, pertanto, saranno applicate le azioni di rito previste dalla norma, così come riportato nei capitoli successivi.

2. DOCUMENTI DI RIFERIMENTO

[1] Elenco delle normative di riferimento "PD_0_000_00000_0_GE_KT_01"

[2] Tabella materiali e classi di esposizione calcestruzzo "PD_0_000_00000_0_GE_TB_01"

[3] Relazione geotecnica Sottovia Via S. Stefano "PD_0_V07_V0000_0_GT_RB_01"

3. DURABILITÀ E PRESCRIZIONI SUI MATERIALI

Per garantire la durabilità delle strutture in calcestruzzo armato ordinario, esposte all'azione dell'ambiente, si devono adottare i provvedimenti atti a limitare gli effetti di degrado indotti dall'attacco chimico, fisico e derivante dalla corrosione delle armature e dai cicli di gelo e disgelo.

Al fine di ottenere la prestazione richiesta in funzione delle condizioni ambientali, nonché per la definizione della relativa classe, si fa riferimento alle indicazioni contenute nelle Linee Guida sul calcestruzzo strutturale edite dal Servizio Tecnico Centrale del Consiglio Superiore dei Lavori Pubblici ovvero alle norme UNI EN 206-1:2006 ed UNI 11104:2004.

Ai fini di preservare le armature dai fenomeni di aggressione ambientale, dovrà essere previsto un idoneo copriferro; il suo valore, misurato tra la parete interna del cassero e la generatrice dell'armatura metallica più vicina, individua il cosiddetto "copriferro nominale".

Il copriferro nominale c_{nom} è somma di due contributi, il copriferro minimo c_{min} e la tolleranza di posizionamento h . Vale pertanto: $c_{nom} = c_{min} + h$.

La tolleranza di posizionamento delle armature "h", per le strutture gettate in opera, può essere assunta pari a 5 mm, nell'ipotesi in cui sia previsto controllo di qualità con misura dei copriferri.

In accordo con le specifiche dei materiali da utilizzarsi per l'opera in oggetto, si utilizzano i seguenti tipi di calcestruzzo e copri ferri minimi. Il copriferro è valutato in accordo a quanto prescritto nella Norma UNI EN 1992-1-1, mentre la classe di resistenza minima è definita in accordo al Prospetto 4 della Norma UNI 11104:2004.

In base a quanto definito nel riferimento [2] e in accordo con quanto previsto nelle tabelle 4.2.III e 4.1.IV del D.M. 14 Gennaio 2008 si definiscono le condizioni ambientali ed i relativi limiti di apertura delle fessure accettabili per ciascun elemento strutturale.

Condizioni ambientali	Classe di esposizione
Ordinarie	X0, XC1, XC2, XC3, XF1
Aggressive	XC4, XD1, XS1, XA1, XA2, XF2, XF3
Molto aggressive	XD2, XD3, XS2, XS3, XA3, XF4

TABELLA 3.1 – DESCRIZIONE DELLE CONDIZIONI AMBIENTALI (TABELLA 4.2.III NTC 2008)

Nella tabella 4.1.IV del D.M. 14 Gennaio 2008, riportata di seguito per comodità, sono indicati i criteri di scelta dello stato limite di fessurazione con riferimento alle condizioni ambientale e al tipo di armatura. Nel caso specifico si evidenziano i limiti di apertura delle fessure da utilizzare per le verifiche agli stati limite di esercizio.

Gruppi di esigenze	Condizioni ambientali	Combinazione di azioni	Armatura			
			Sensibile		Poco sensibile	
			Stato limite	w_d	Stato limite	w_d
a	Ordinarie	frequente	ap. fessure	$\leq w_2$	ap. fessure	$\leq w_3$
		quasi permanente	ap. fessure	$\leq w_1$	ap. fessure	$\leq w_2$
b	Aggressive	frequente	ap. fessure	$\leq w_1$	ap. fessure	$\leq w_2$
		quasi permanente	decompressione	-	ap. fessure	$\leq w_1$
c	Molto aggressive	frequente	formazione fessure	-	ap. fessure	$\leq w_1$
		quasi permanente	decompressione	-	ap. fessure	$\leq w_1$

TABELLA 3.2 - CRITERI DI SCELTA DELLO STATO LIMITE DI FESSURAZIONE (TABELLA 4.1.IV NTC 2008)

4. INCIDENZE

Si forniscono qui di seguito le incidenze di armatura relative ai seguenti elementi costituenti l'Opera.

Cod Wbs	Descrizione Opera	Parte d'opera	Incidenza kg/mc		
			Fondazion e	Elevazion e	Solett a
VST07	V07 - SOTTOVIA VIA SANTO STEFANO	SCATOLARE	125	115	105
		MURO AD U (compresa vasca)	95	115	

5. CRITERI DI CALCOLO

In ottemperanza con la normativa vigente, i calcoli sono condotti con il metodo semiprobabilistico agli stati limite.

5.1. CALCOLO DELLE SPINTE SUI PARAMENTI VERTICALI

In generale occorre considerare, di volta in volta, le spinte più appropriate a seconda della deformabilità della parete.

Nel caso di muri per i quali si possano accettare significative deformazioni, è possibile assumere, sia in condizioni statiche sia in condizioni sismiche, un regime di spinte attive. Altrimenti è in genere necessario assumere condizioni di spinta a riposo.

In presenza di sisma, è consentito l'approccio pseudo-statico, secondo il quale il complesso muro + terreno mobilitato è pensato soggetto ad un'accelerazione sismica uniforme avente le seguenti componenti

$$\text{Orizzontale} = k_h g \qquad \text{Verticale} = k_v g = \pm 0.5 k_h g$$

Come nel caso statico, anche in condizioni sismiche è necessario distinguere tra:

- muri indeformabili;
- muri deformabili;
- muri molto deformabili;

Nella prima classe di muri (**muri indeformabili**) possono essere inclusi i manufatti aventi pareti adeguatamente contrastate, quali, ad esempio, gli scatolari. In questo caso è opportuno adottare spinte sismiche secondo la teoria di Wood (1973), come meglio indicato nel §5.1.4, assumendo

$$\text{(SLV)} k_h = a_{\max}/g$$

Nella categoria dei **muri deformabili** si possono includere le pareti sufficientemente deformabili grazie alla loro snellezza ma tuttavia sostanzialmente vincolate, in qualche modo, ad altre strutture, come ad esempio le pareti di manufatti a U. In questo caso potranno essere considerate spinte comprese tra valori a riposo e attive, in ragione della deformabilità. Queste ultime (sismiche attive) saranno valutate assumendo

(SLV) $k_h = \beta_m \cdot a_{max}/g$, con $\beta_m=1$

Nella categoria dei **muri molto deformabili** per i quali possono essere ipotizzati significativi spostamenti relativi tra muro e terreno, si possono includere, ad esempio, i muri di sostegno fondati su fondazioni dirette. In questo caso si assumeranno certamente spinte attive, da valutarsi, introducendo nel caso sismico un coefficiente β_m in accordo con la Tabella 7.11.II di NTC2008.

(SLV) $k_h = \beta_m \cdot a_{max}/g$ (β_m da Tab 7.11.II)

in questo caso $\beta_m = 0.31$,

Seguono ora criteri generali di valutazione delle spinte, applicabili a geometrie ordinarie.

5.1.1. Spinte attive in condizioni statiche

Ad una generica profondità z , nel caso di terreno puramente granulare, lo sforzo orizzontale totale $\sigma_A(z)$ sulla parete è dato da:

$$\sigma_A(z) = K_A \cdot [\sigma_v(z) - u(z)] + u(z) \quad (5-1)$$

In cui

$\sigma_v(z)$ = sforzo verticale totale alla generica profondità, ossia il peso della colonna di terreno e di acqua soprastante la quota z .

$u(z)$ = pressione dell'acqua alla generica profondità

Il coefficiente di spinta attiva K_A può, in genere, essere assunto pari a

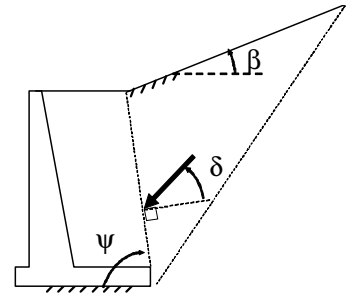
$$K_A = \tan^2\left(\frac{\pi}{4} - \frac{\phi}{2}\right) \quad (5-2)$$

È possibile, tuttavia, mettere in conto l'angolo d'attrito δ tra terra e muro, assumendo quindi che la spinta sia inclinata, rispetto alla normale alla superficie di contatto tra muro e terreno, di un angolo δ .

In questo caso il coefficiente di spinta attiva può essere valutato con le note formule derivate dalla teoria di Coulomb e sviluppate da Muller-Breslau.

CONDIZIONI DI SPINTA ATTIVA – Teoria di Coulomb

$$K_A = \frac{\text{sen}^2(\psi + \phi)}{\text{sen}^2 \psi \text{sen}(\psi - \delta) \left[1 + \sqrt{\frac{\text{sen}(\phi + \delta) \text{sen}(\phi - \beta)}{\text{sen}(\psi - \delta) \text{sen}(\psi + \beta)}} \right]^2} \quad (5-3)$$



Operando nell'ambito del metodo agli stati limite, nelle formule precedenti, va introdotto l'angolo d'attrito di calcolo, cioè $\tan(\phi_d) = \tan(\phi_k) / \gamma_\phi$ se si opera nell'ambito di una combinazione GEO (ad esempio A2+M2+R2).

5.1.2. Spinte a riposo in condizioni statiche

Ad una generica profondità z , nel caso di terreno puramente granulare, lo sforzo orizzontale totale $\sigma_0(z)$ sulla parete è dato da:

$$\sigma_0(z) = K_0 \cdot [\sigma_v(z) - u(z)] + u(z) \quad (5-4)$$

In cui, nel caso di piano campagna orizzontale, il coefficiente di spinta a riposo K_0 se non diversamente definito, può essere assunto pari a

$$K_0 = (1 - \sin(\phi)) \cdot \sqrt{\text{OCR}} \quad (5-5)$$

Con $\text{OCR} = \text{GSC} = \text{grado di sovraconsolidazione}$.

5.1.3. Spinte attive in condizioni sismiche

Nell'ambito dell'approccio pseudo-statico, il complesso muro + terreno mobilitato è pensato soggetto ad un'accelerazione sismica uniforme avente le seguenti componenti

Orizzontale = $k_h \cdot g$ Verticale = $k_v \cdot g$

La spinta totale attiva su un paramento di altezza pari ad H è data da:

$$E_d = \frac{1}{2} \gamma^* (1 \pm k_v) K_{A,E} H^2 + E_{ws} + E_{wd} \quad (5-6)$$

Il primo termine è la spinta attiva dovuta allo scheletro solido, il secondo termine E_{ws} è la risultante delle pressioni idrostatiche ed il terzo E_{wd} è la risultante delle sovrappressioni interstiziali.

I coefficienti di spinta attiva sono dati dalle seguenti espressioni (Mononobe & Okabe, nel seguito M-O):

CONDIZIONI DI SPINTA ATTIVA – Teoria di M-O

$$\beta \leq \phi - \theta: K_{A,E} = \frac{\text{sen}^2(\psi + \phi - \theta)}{\cos \theta \text{sen}^2 \psi \text{sen}(\psi - \theta - \delta) \left[1 + \sqrt{\frac{\text{sen}(\phi + \delta) \text{sen}(\phi - \beta - \theta)}{\text{sen}(\psi - \theta - \delta) \text{sen}(\psi + \beta)}} \right]^2}$$

$$\beta > \phi - \theta: K_{A,E} = \frac{\text{sen}^2(\psi + \phi - \theta)}{\cos \theta \text{sen}^2 \psi \text{sen}(\psi - \theta - \delta)}$$

(5-7)

Operando nell'ambito del metodo agli stati limite, nelle formule precedenti, va introdotto l'angolo d'attrito di calcolo, cioè $\tan(\phi_d) = \tan(\phi_k) / \gamma_\phi$ se si opera nell'ambito di una combinazione GEO (ad esempio A2+M2+R2).

A seconda della definizione del peso specifico γ^* del cuneo e dell'angolo θ definito come l'angolo, rispetto alla verticale, fra le azioni esterne orizzontali e quelle verticali agenti sul cuneo di spinta di volume V, l'espressione generale può essere utilizzata per tre diverse condizioni nelle quali può trovarsi il rilevato.

5.1.3.1 Rilevato asciutto

Non c'è alcuna azione dovuta all'acqua: corrisponde alla configurazione originale ipotizzata da M-O. Come peso specifico γ^* si deve assumere il peso secco γ_d ; la forza orizzontale F_h è pari alla massa del terreno moltiplicata per l'accelerazione orizzontale mentre la forza verticale F_v è il peso del cuneo incrementato o decrementato dall'accelerazione sismica verticale; quindi:

$$\gamma^* = \gamma_d$$

$$\tan \theta = \frac{k_h}{1 \pm k_v}$$

$$E_{ws} = E_{wd} = 0$$

5.1.3.2 Rilevato saturo a grana fine (dinamicamente impervio: $k < 5 \cdot 10^{-4}$ m/s)

In sostanza si assume che l'acqua, imprigionata negli interstizi, si muova insieme con il terreno: l'accelerazione sismica agirà quindi sulla massa complessiva (terreno+acqua) del cuneo, pari a $V \cdot \gamma_{sat}$. Si ammette che le pressioni interstiziali non subiscano variazioni ai fini del calcolo delle azioni sulla parete. In questo caso l'equilibrio limite del cuneo è fatto al netto della risultante delle azioni idrostatiche e quindi, nelle formule generali, si assumerà:

$$\gamma^* = \gamma'$$

$$\tan \theta = \frac{\gamma_{sat}}{\gamma'} \frac{k_h}{1 \pm k_v}$$

Alla spinta efficace dovrà essere aggiunta la spinta idrostatica dell'acqua, mentre, per ipotesi, la componente idrodinamica non può svilupparsi. Quindi:

$$E_{ws} = \frac{1}{2} \gamma_w H^2$$

$$E_{wd} = 0$$

5.1.3.3 Rilevato saturo a grana grossa (dinamicamente permeabile: $k \geq 5 \cdot 10^{-4}$ m/s)

Si ammette che l'acqua negli interstizi possa muoversi liberamente, indipendentemente dalle deformazioni subite dal terreno: l'accelerazione sismica agirà quindi sulla massa della sola parte solida del cuneo, pari a $V \cdot \gamma_d$. L'equilibrio limite del cuneo è fatto al netto della risultante delle pressioni interstiziali e quindi, nelle formule generali, si assumerà:

$$\gamma^* = \gamma'$$

$$\tan \theta = \frac{\gamma'_d}{\gamma'} \frac{k_h}{1 \pm k_v}$$

In questo caso dovranno essere aggiunte sia la spinta idrostatica sia la sovraspinta idrodinamica della stessa acqua di falda.

$$E_{ws} = \frac{1}{2} \gamma_w H^2$$

$$E_{wd} = \frac{7}{12} k_h \gamma_w H'^2 \quad \text{con } H' = \text{altezza della freatica dal piede del muro.}$$

5.1.3.4 Rilevato parzialmente immerso

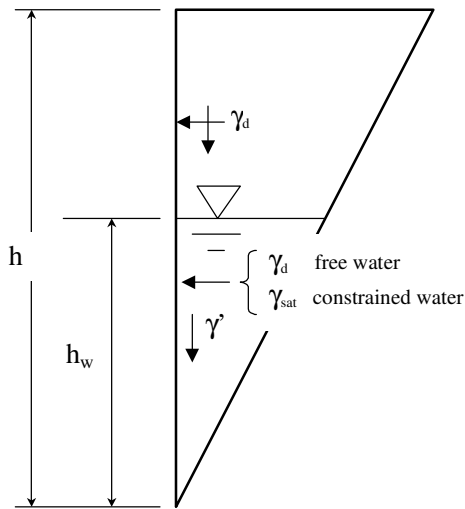


FIGURA 5-1: TERRAPIENO PARZIALMENTE IMMERSO.

Ebeling e Morrison (1992) indicano il modo per utilizzare, anche in questo caso, le equazioni di M-O: sostanzialmente questo caso può essere assimilato a quello di un terrapieno completamente immerso omogeneo, avente un peso specifico equivalente. Per calcolare la risultante delle spinte, si potrà operare come segue. Si definiscono i pesi specifici medi da associare rispettivamente alla componente efficace verticale ed alla componente laterale

$$\gamma_v^* = \left(\frac{h_w}{h}\right)^2 \cdot \gamma' + \left[1 - \left(\frac{h_w}{h}\right)^2\right] \cdot \gamma_d$$

$$\gamma_H^* = \begin{cases} \gamma_d & \text{se terreno din. permeabile} \\ \left(\frac{h_w}{h}\right)^2 \cdot \gamma_{sat} + \left[1 - \left(\frac{h_w}{h}\right)^2\right] \cdot \gamma_d & \text{se terreno din. impervio} \end{cases}$$

Definendo

$$\tan \theta = \frac{\gamma_H^* \cdot k_h}{\gamma_v^* \cdot 1 - k_v}$$

si applicherà poi la (5-6) calcolando i coefficienti di spinta tramite le (5-7) e ponendo $\gamma^* = \gamma_v^*$.

5.1.3.5 Punto di applicazione delle spinte attive sismiche

Considerato che la spinta attiva complessiva è in generale composta da tre termini, occorre calcolare il punto di applicazione di ognuno di essi

1. **Componente associata allo scheletro solido:** è possibile operare come segue

a) si calcola la spinta attiva in condizioni statiche ($S_{A,S}$)

b) si calcola la quota parte efficace di spinta sismica E_d dovuta alla terra:

$$S_{A,E} = \frac{1}{2} \gamma^* (1 \pm k_v) K_{A,E} H^2$$

Nel caso di terreno eterogeneo, la spinta attiva è calcolata considerando la variabilità di $K_{A,sismico}$. Nel caso di terreno omogeneo ma parzialmente in falda, si suggerisce di adottare l'approccio sopra indicato, piuttosto che introdurre diversi valori dei coefficienti di spinta.

c) si calcola l'incremento di spinta dovuto alla terra in caso di sisma (componente efficace):

$$\Delta S_A = S_{A,E} - S_{A,S}$$

d) Nel caso di muri che possano ruotare alla base, si può considerare che tale incremento abbia una risultante nello stesso punto della risultante delle spinte statiche

e) Negli altri casi si può assumere che tale azione si distribuisca uniformemente sulla parete, il che equivale ad applicare un carico uniformemente distribuito pari a:

$$q = \Delta S_A / H$$

2. **Componente idrostatica:** è applicata come nel caso statico

3. **Componente idrodinamica (E_{wd}):** se esiste, è applicata considerando la seguente distribuzione di pressioni:

$$q_{wd}(z) = \pm \frac{7}{8} k_h \gamma_w \sqrt{H \cdot z} \quad \text{con } z \text{ quota del generico punto rispetto la base della parete.}$$

5.1.4. Sovraspinte sismiche su muri non in grado di spostarsi

In questo caso l'utilizzo delle equazioni di M-O non è raccomandato. Le spinte delle terre, sono calcolate in regime di spinta a riposo che comporta il calcolo delle spinte sismiche in tali condizioni; l'incremento dinamico di spinta del terreno può essere quindi calcolato attraverso la nota formulazione di Wood (1973) come:

$$\Delta P_d = S \cdot a_g / g \cdot \gamma \cdot h_{tot}^2 = a_{max} / g \cdot \gamma \cdot h_{tot}^2$$

Con h_{tot} = altezza del muro.

Questa spinta è applicata come una distribuzione uniforme lungo l'altezza h_{tot} .

Nel caso di scatolare, si assumerà $\gamma = 19.5 \text{ kN/m}^3$ = peso di volume del materiale compattato del rilevato.

Il punto di applicazione della spinta che interessa lo scatolare è posto $h_{scat}/2$, con “ h_{tot} ” altezza dalla fondazione dello scatolare al piano stradale e h_{scat} l'altezza dello scatolare.

Essendo “ ΔP_d ” la risultante globale, ed il diagramma di spinta di tipo rettangolare, è immediato ricavare la quota parte della spinta che agisce sul piedritto dello scatolare.

L'azione sismica è rappresentata da un insieme di forze statiche orizzontali e verticali, date dal prodotto delle forze di gravità per i coefficienti sismici in precedenza definiti, di cui la componente verticale è considerata agente verso l'alto o verso il basso, in modo da produrre gli effetti più sfavorevoli.

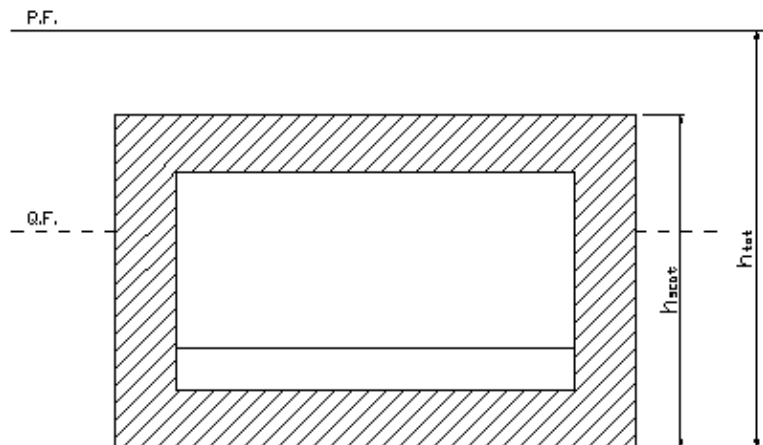


FIGURA 5-2 ALTEZZE DI RIFERIMENTO PER IL CALCOLO DELL'AZIONE SISMICA

5.2. CRITERI E DEFINIZIONE DELL'AZIONE SISMICA

L'effetto dell'azione sismica di progetto sull'opera nel suo complesso, includendo il volume significativo di terreno, la struttura di fondazione, gli elementi strutturali e non strutturali, nonché gli impianti, deve rispettare gli stati limite ultimi e di esercizio definiti al § 3.2.1, i cui requisiti di sicurezza sono indicati nel § 7.1 della norma.

Il rispetto degli stati limite si considera conseguito quando:

nei confronti degli stati limite di esercizio siano rispettate le verifiche relative al solo Stato Limite di Danno;

nei confronti degli stati limite ultimi siano rispettate le indicazioni progettuali e costruttive riportate nel § 7 e siano soddisfatte le verifiche relative al solo Stato Limite di salvaguardia della Vita.

Per Stato Limite di Danno (SLD) s'intende che l'opera, nel suo complesso, a seguito del terremoto, includendo gli elementi strutturali, quelli non strutturali, le apparecchiature rilevanti alla sua funzione, subisce danni tali da non provocare rischi agli utenti e non compromette significativamente la capacità di resistenza e di rigidezza nei confronti delle azioni verticali e orizzontali. Lo stato limite di esercizio comporta la verifica delle tensioni di lavoro, in conformità al § 4.1.2.2.5 (NT).

Per Stato Limite di salvaguardia della Vita (SLV) si intende che l'opera a seguito del terremoto subisce rotture e crolli dei componenti non strutturali e impiantistici e significativi danni di componenti strutturali, cui si associa una perdita significativa di rigidezza nei confronti delle azioni orizzontali (creazione di cerniere plastiche secondo il criterio della gerarchia delle resistenze), mantenendo ancora un margine di sicurezza (resistenza e rigidezza) nei confronti delle azioni verticali.

Gli stati limite, sia di esercizio sia ultimi, sono individuati riferendosi alle prestazioni che l'opera a realizzarsi deve assolvere durante un evento sismico; per la funzione che l'opera deve espletare nella sua vita utile, è significativo calcolare lo Stato Limite di Danno (SLD) per l'esercizio e lo Stato Limite di Salvaguardia della Vita (SLV) per lo stato limite ultimo.

In merito ad i muri ad "U" di cui trattasi, nel rispetto del punto § 7.9.2., assimilando l'opera alla categoria delle spalle da ponte, rientrando tra le opere che si muovono con il terreno (§ 7.9.2.1), si può ritenere che la struttura debba mantenere sotto l'azione sismica un comportamento elastico; queste categorie di opere che si muovono con il terreno non subiscono le amplificazioni dell'accelerazione del suolo.

Le azioni sismiche sono valutate in relazione al periodo di riferimento della struttura, che si ricava moltiplicandone la vita nominale V_N per il coefficiente d'uso C_U

$$V_R = V_N \cdot C_U$$

Il valore del coefficiente d'uso C_U è definito, al variare della classe d'uso, come mostrato nella tabella seguente:

CLASSE D'USO	I	II	III	IV
COEFFICIENTE C_U	0,7	1,0	1,5	2,0

TABELLA 5.1 VALORI DEL COEFFICIENTE D'USO C_U

Il valore di probabilità di superamento del periodo di riferimento P_{VR} , cui riferirsi per individuare l'azione sismica agente, è:

$$P_{VR}(SLV) = 10\%$$

Il **periodo di ritorno** dell'azione sismica T_R espresso in anni vale:

$$T_R(SLV) = - \frac{V_r}{\ln(1 - P_{vr})}$$

ASSE AUTOSTRADALE					
OPERA	Vita Nominale [anni]	Classe d'uso	Coefficiente d'uso	Periodo di Riferimento [anni]	Periodo di ritorno di SLV [anni]
Rilevati	100	IV	2	200	1898
Viadotti	100	IV	2	200	1898
Sovrappassi di svincolo	100	IV	2	200	1898
Ponti	100	IV	2	200	1898
Gallerie e trincee confinate	100	IV	2	200	1898
Sovrappassi	100	IV	2	200	1898
Sottovia					
Manufatto scatolare per sottovia la cui proiezione cade sull'asse autostradale	100	IV	2	200	1898

Muri ad U per sottovia statali	50	IV	2	100	949
Muri ad U per sottovia ex statali e provinciali	50	III	1.5	75	712
Muri ad U per sottovia comunali e poderali	50	II	1	50	475
Edifici di stazione e caserma di polizia	50	IV	2	100	949
Caselli autostradali	50	IV	2	100	949
Opere minori: attraversamenti idraulici	100	IV	2	200	1898
Opere minori: muri di sostegno per rilevato autostradale (sottoscarpa)	100	IV	2	200	1898
Opere minori: muri di sostegno per trincea autostradale (controripa)	100	IV	2	200	1898
Opere provvisionali (1)	10	II	1	10	95
VIABILITA' DI ADDUZIONE E DI COLLEGAMENTO (tipologia C1 e C2)					
OPERA	<i>Vita Nominale [anni]</i>	<i>Classe d'uso</i>	<i>Coefficiente d'uso</i>	<i>Periodo di Riferimento [anni]</i>	<i>Periodo di ritorno SLV [anni]</i>
<i>Opere provvisionali (1)</i>	10	II	1	10	
Riqualificazione della S.P. 72 "Parma-Mezzani (1PR) - Tipologia F2					
<i>Rilevati</i>	50	III	1.5	75	712
<i>Opere minori: attraversamenti idraulici</i>	50	III	1.5	75	712
Variante alla S.P. n 41 in corrispondenza del tracciato Cispadano – tratto tra S.P. n 60 e Brescello (1RE) – tipologia C1					
<i>Rilevati</i>	50	III	1.5	75	712
<i>Ponti</i>	50	III	1.5	75	712

<i>Viadotti</i>	50	III	1.5	75	712
<i>Sottovia</i>	50	III	1.5	75	712
<i>Opere minori: attraversamenti idraulici</i>	50	III	1.5	75	712
<i>Cispadana tra la S.P. n 2 "Reggiolo-Gonzaga" e la ex S.S. n 62 "della Cisa" (2RE) – tipologia C1</i>					
<i>Rilevati</i>	50	III	1.5	75	712
<i>Ponti</i>	50	III	1.5	75	712
<i>Opere minori: attraversamenti idraulici</i>	50	III	1.5	75	712
<i>Raccordo Bondeno-Cento-Autostrada Cispadana (1FE)</i>					
<i>Rilevati tipologia C2</i>	50	III	1.5	75	712
<i>Rilevati tipologia F2</i>	50	III	1.5	75	712
<i>Ponti</i>	50	III	1.5	75	712
<i>Opere minori: attraversamenti idraulici</i>	50	III	1.5	75	712

(1) Le verifiche sismiche di opere provvisorie o strutture in fase costruttiva possono omettersi quando le relative durate previste in progetto siano inferiori a 2 anni. (Rif. NTC 2008 par. 2.4.1)

TABELLA 5.2 PERIODO DI RITORNO PER L'AZIONE SISMICA

Dato il valore del periodo di ritorno suddetto, tramite le tabelle riportate nell'Allegato B della norma o tramite la mappatura messa a disposizione in rete dall'Istituto Nazionale di Geofisica e Vulcanologia (INGV), è possibile definire i valori di a_g , F_0 , T_c^* .

a_g → accelerazione massima al sito;

F_0 → valore massimo del fattore di amplificazione dello spettro in accelerazione orizzontale;

T_c^* → periodo di inizio del tratto a velocità costante dello spettro in accelerazione orizzontale;

S → coefficiente che comprende l'effetto dell'amplificazione stratigrafica (S_s) e dell'amplificazione topografica (S_t).

L'opera in oggetto ricade tra il comune di Novi di Modena e Concordia sulla Secchia di cui si riportano le caratteristiche sismiche in funzione del periodo di ritorno del sisma definito nella tabella precedente :

Periodo di ritorno SLV [anni]	ag/g	F0	Tc* (s)	Categoria sottosuolo	Ss	amax/g
475	0.136	2.581	0.269	C	1.490	0.203

Il calcolo viene eseguito con il metodo pseudostatico (§ 7.11.6 NT). In queste condizioni l'azione sismica è rappresentata da una forza statica equivalente pari al prodotto delle forze di gravità per un opportuno coefficiente sismico.

5.3. COMBINAZIONI DI CARICO

Le combinazioni di carico, utilizzate per condurre le verifiche agli stati limite ultimi e agli stati limite di esercizio, sono state originate in ottemperanza con quanto prescritto dalla vigente normativa.

5.3.1. Combinazioni per la verifica allo SLU

Gli stati limite ultimi delle opere interrato si riferiscono allo sviluppo di meccanismi di collasso, determinati dalla mobilitazione della resistenza del terreno, e al raggiungimento della resistenza degli elementi strutturali che compongono l'opera.

Le verifiche agli stati limite ultimi sono eseguiti in riferimento ai seguenti stati limite:

-SLU di tipo geotecnico (GEO) e di equilibrio di corpo rigido (EQU)

collasso per carico limite dell'insieme fondazione-terreno;

-SLU di tipo strutturale (STR)

raggiungimento della resistenza negli elementi strutturali.

Trattandosi di opere interrato, le verifiche saranno condotte secondo l'approccio progettuale "Approccio 1", utilizzando i coefficienti parziali riportati nelle Tabelle 6.2.I e 5.1.V per i parametri geotecnici e le azioni.

combinazione 1 → (A1+M1+R1) ⇒ STR (verifiche degli elementi strutturali)

combinazione 2 → (A2+M2+R2) ⇒ GEO (carico limite)

PARAMETRO	GRANDEZZA ALLA QUALE APPLICARE IL COEFF. PARZIALE	COEFFICIENTE PARZIALE γ_M	M ₁	M ₂
Tangente dell'angolo di resistenza al taglio	$\tan \varphi'_k$	$\gamma_{\varphi'}$	1	1,25
Coesione efficace	c'_k	$\gamma_{c'}$	1	1,25
Resistenza non drenata	c'_{uk}	γ_{cu}	1	1,4
Peso dell'unità di volume	γ	γ_{γ}	1	1

TABELLA 5.3 - COEFFICIENTI PARZIALI PER I PARAMETRI DEL TERRENO (TABELLA 6.2. II NTC 2008)

VERIFICA	COEFF. PARZIALE (R1)	COEFF. PARZIALE (R2)
Capacità portante della fondazione	$\gamma_{R=1}$	$\gamma_{R=1}$
Scorrimento	$\gamma_{R=1}$	$\gamma_{R=1}$
Resistenza del terreno a valle	$\gamma_{R=1}$	$\gamma_{R=1}$

TABELLA 5.4- COEFFICIENTI PARZIALI γ_R PER LA RESISTENZA DEL SISTEMA

Ai fini delle verifiche degli stati limite ultimi si definiscono le seguenti combinazioni:

$$\text{STR}) \Rightarrow \gamma_{G1} \cdot G_1 + \gamma_{G2} \cdot G_2 + \gamma_{Q1} \cdot Q_{k1} + \gamma_{0i} \sum_i \psi_{0i} \cdot Q_{ki} \Rightarrow (\Phi_d' = \Phi_k')$$

$$\text{GEO}) \Rightarrow \gamma_{G1} \cdot G_1 + \gamma_{G2} \cdot G_2 + \gamma_{Q1} \cdot Q_{k1} + \gamma_{0i} \sum_i \psi_{0i} \cdot Q_{ki} \Rightarrow (\Phi_d' = \tan^{-1}(\tan \Phi_k' / \gamma_{\varphi}))$$

I valori dei coefficienti parziali delle azioni sono dedotti dalla tabella 5.1.V del D.M. 14 Gennaio 2008

Tabella 5.1.V – Coefficienti parziali di sicurezza per le combinazioni di carico agli SLU

		Coefficiente	EQU ⁽¹⁾	A1 STR	A2 GEO
Carichi permanenti	favorevoli	γ_{G1}	0,90	1,00	1,00
	sfavorevoli		1,10	1,35	1,00
Carichi permanenti non strutturali ⁽²⁾	favorevoli	γ_{G2}	0,00	0,00	0,00
	sfavorevoli		1,50	1,50	1,30
Carichi variabili da traffico	favorevoli	γ_Q	0,00	0,00	0,00
	sfavorevoli		1,35	1,35	1,15
Carichi variabili	favorevoli	γ_{Qi}	0,00	0,00	0,00
	sfavorevoli		1,50	1,50	1,30
Distorsioni e presollecitazioni di progetto	favorevoli	$\gamma_{\epsilon 1}$	0,90	1,00	1,00
	sfavorevoli		1,00 ⁽³⁾	1,00 ⁽⁴⁾	1,00
Ritiro e viscosità, Variazioni termiche, Cedimenti vincolari	favorevoli	$\gamma_{\epsilon 2}, \gamma_{\epsilon 3}, \gamma_{\epsilon 4}$	0,00	0,00	0,00
	sfavorevoli		1,20	1,20	1,00

⁽¹⁾ Equilibrio che non coinvolga i parametri di deformabilità e resistenza del terreno; altrimenti si applicano i valori di GEO.
⁽²⁾ Nel caso in cui i carichi permanenti non strutturali (ad es. carichi permanenti portati) siano compiutamente definiti si potranno adottare gli stessi coefficienti validi per le azioni permanenti.
⁽³⁾ 1,30 per instabilità in strutture con precompressione esterna
⁽⁴⁾ 1,20 per effetti locali

5.3.2. Combinazioni per la verifica allo SLE

Ai fini delle verifiche degli stati limite di esercizio (fessurazione/ stato tensionale) si definiscono le seguenti combinazioni:

$$\text{Frequente)} \quad \Rightarrow \quad G_1 + G_2 + \psi_{11} \cdot Q_{k1} + \sum_i \psi_{2i} \cdot Q_{ki} \quad \Rightarrow (\Phi_d' = \Phi_k')$$

$$\text{Quasi permanente)} \quad \Rightarrow \quad G_1 + G_2 + \psi_{21} \cdot Q_{k1} + \sum_i \psi_{2i} \cdot Q_{ki} \quad \Rightarrow (\Phi_d' = \Phi_k')$$

$$\text{Rara)} \quad \Rightarrow \quad G_1 + G_2 + Q_{k1} + \sum_i \psi_{0i} \cdot Q_{ki} \quad \Rightarrow (\Phi_d' = \Phi_k')$$

I valori dei coefficienti di combinazione sono dedotti dalla tabella 5.1.Vi del D.M. 14 Gennaio 2008.

Tabella 5.1.VI - Coefficienti ψ per le azioni variabili per ponti stradali e pedonali

Azioni	Gruppo di azioni (Tabella 5.1.IV)	Coefficiente Ψ_0 di combinazione	Coefficiente Ψ_1 (valori frequenti)	Coefficiente Ψ_2 (valori quasi permanenti)
Azioni da traffico (Tabella 5.1.IV)	Schema 1 (Carichi tandem)	0,75	0,75	0,0
	Schemi 1, 5 e 6 (Carichi distribuiti)	0,40	0,40	0,0
	Schemi 3 e 4 (carichi concentrati)	0,40	0,40	0,0
	Schema 2	0,0	0,75	0,0
	2	0,0	0,0	0,0
	3	0,0	0,0	0,0
	4 (folla)	----	0,75	0,0
	5	0,0	0,0	0,0
Vento q_5	Vento a ponte scarico SLU e SLE	0,6	0,2	0,0
	Esecuzione	0,8	----	0,0
	Vento a ponte carico	0,6		
Neve q_5	SLU e SLE	0,0	0,0	0,0
	esecuzione	0,8	0,6	0,5
Temperatura	T_k	0,6	0,6	0,5

5.3.3. Combinazioni per la condizione sismica

Per la condizione sismica, le combinazioni per gli stati limite ultimi da prendere in considerazione sono le seguenti (approccio 1):

$$\text{STR} \Rightarrow E + G_1 + G_2 + \sum_i \psi_{2i} \cdot Q_{ki} \Rightarrow (\Phi_d' = \Phi_k')$$

$$\text{GEO} \Rightarrow E + G_1 + G_2 + \sum_i \psi_{2i} \cdot Q_{ki} \Rightarrow (\text{spinte } \Phi_d' = \tan^{-1}(\tan \Phi_k' / \gamma_{\Phi}))$$

Gli effetti dell'azione sismica saranno valutati tenendo conto delle masse associate ai seguenti carichi gravitazionali:

$$G_1 + G_2 + \sum_i \psi_{2i} \cdot Q_{ki}$$

6. PARAMETRI GEOTECNICI

Per il calcolo della spinta esercitata dalle terre sui piedritti dei muri di imbocco ad U si considerano i seguenti parametri, in accordo con quanto riportato nella Relazione Geotecnica di cui al rif. [1]:

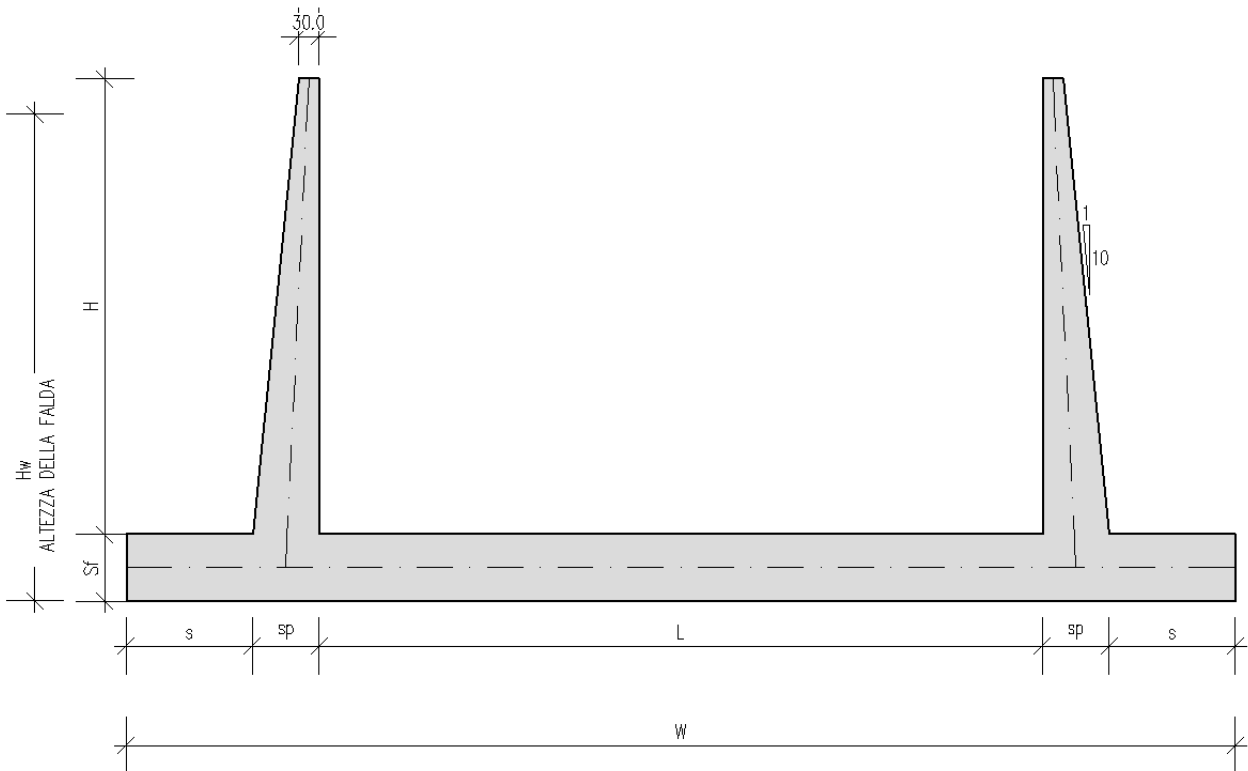
- angolo di attrito interno del terreno $\phi = 23.0^\circ$
- coefficiente di spinta a riposo $k_0 = 0.609$ (stato limite STR)
- coefficiente di spinta attiva $k_a = 0.438$ (stato limite STR)
- coefficiente di spinta a riposo, combinazione M2 $k_{0,M2} = 0.678$ (stato limite GEO)
- coefficiente di spinta attiva, combinazione M2 $k_{a,M2} = 0.514$ (stato limite GEO)
- peso specifico del terreno saturo d'acqua $\gamma_{\text{sat}} = 18.50$ [kN/m³]
- coefficiente di sottofondazione $k_s = 5000$ [kN/m³]

Si assume inoltre, ai fini del calcolo dei carichi permanenti, un peso specifico per la piattaforma stradale pari a $\gamma_{\text{pav}} = 22.00$ kN/m³.

7. MURI AD “U”

7.1. GEOMETRIA DELLA STRUTTURA

La geometria della struttura è riportata nella figura seguente:



Le sezioni significative ai fini del calcolo delle sollecitazioni di ogni tratto di muri sono le seguenti:

SEZIONE DI CALCOLO	ALTEZZA MURO	SPESSORE PIEDRITTO	SBALZO FONDAZIONE	SPESSORE FONDAZIONE	LARGHEZZA FONDAZIONE	CONCI DI RIFERIMENTO
1	$H = 2.30$	$S_p = 0.53$	$S = 1.10$	$S_f = 0.50$	$W = 12.76$	N12, N13, N14, S12, S13, S14, S15, S16

2	H = 3.80	$S_p = 0.68$	S = 1.20	$S_f = 0.60$	W = 13.26	N9, N10, N11, S9, S10, S11
3	H = 5.50	$S_p = 0.85$	S = 1.6	$S_f = 0.75$	W = 14.40	N6, N7, N8, S6, S7, S8
4	H = 6.55	$S_p = 0.955$	S = 1.80	$S_f = 0.90$	W = 15.01	N4, N5, S4, S5
5	H = 7.15	$S_p = 1.015$	S = 1.80	$S_f = 1.00$	W = 14.93	N2, N3, S3
6	H = 8.10	$S_p = 1.11$	S = 1.80	$S_f = 1.10$	W = 15.12	N1, S1

A favore di sicurezza è stato considerata come geometria dei muri ad “U” quella avente altezza del piedritto la massima e spessore della fondazione il minimo.

7.2. PROGRAMMI DI CALCOLO UTILIZZATI

7.2.1. Pro Sap

Il calcolo della struttura viene condotto con il programma PRO_SAP (prodotto dalla 2S.I. Software e Servizi per l'Ingegneria S.r.l. P.ta Schiatti 8/b 44100 Ferrara)

Gli elementi utilizzati per la modellazione dello schema statico della struttura sono i seguenti:

- Elemento tipo BEAM (trave)
- Elemento tipo BOUNDARY (molla)
- Elemento tipo STIFFNESS (matrice di rigidezza)

Il codice di calcolo adottato e' ALGOR SUPERSAP prodotto dalla ALGOR INTERACTIVE SYSTEMS, Inc. Pittsburgh, PA, USA.

Il programma SUPERSAP applica il metodo degli elementi finiti a strutture di forma qualunque, diversamente caricate e vincolate, nell' ambito del comportamento lineare delle stesse.

Si sottolinea che il solutore ALGOR SUPERSAP e' stato sottoposto, con esito positivo e relativa certificazione, ai test NAFEMS (test di confronto della National Agency for Finite Element Methods and Standards in Inghilterra).

Inoltre, il solutore ALGOR SUPERSAP e' soggetto ad attivita' di controllo ai sensi della QA (quality assurance), condizione essenziale per l' utilizzo dei codici di calcolo nell' ambito della progettazione nucleare ed off-shore.

7.2.2. Modellazione adottata

La struttura viene schematizzata attraverso un modello analitico agli elementi finiti. Si è assunto lo schema statico di un telaio ad "U". La mesh è composta da beam elements e da nodi (figure 2a e 2b); l'output dell'indagine elettronica viene raccolto nell'allegato.

L'analisi strutturale e' condotta con il metodo degli spostamenti per la valutazione dello stato tenso-deformativo indotto da carichi statici.

Il suolo viene modellato facendo ricorso all'usuale artificio delle molle elastiche alla Winkler.

La caratteristica elastica della generica molla viene calcolata nel seguente modo:

La caratteristica elastica della generica molla viene calcolata nel seguente modo:

- $W_s = K_s / (b_t \times b_l) =$ caratteristica elastica della generica molla

dove:

- $K_s =$ costante di sottofondo $[F/L^3]$

- $b_t =$ interasse trasversale di competenza della generica molla

- $b_l =$ interasse longitudinale di competenza della generica molla ($= 1.00$ m)

La costante di sottofondo del terreno di fondazione, è pari a:

$$K_s = 5000 \text{ kN/m}^3$$

Agli effetti delle caratteristiche geometriche delle varie aste si è quindi assunto:

-una sezione rettangolare $b \times h = 100 \times S_f$ cm per la soletta di fondazione

-una sezione rettangolare $b \times h = 100 \times S_p$ cm per i piedritti

Per le aste del reticolo si è assunto:

$E_c = 32308 / 33345 \text{ N/mm}^2$; modulo elastico del calcestruzzo ($R_{ck} = 30 / 40 \text{ N/mm}^2$)

Lo schema statico della struttura e la relativa numerazione dei nodi e delle aste sono riportati nelle figure 2a, 2b.

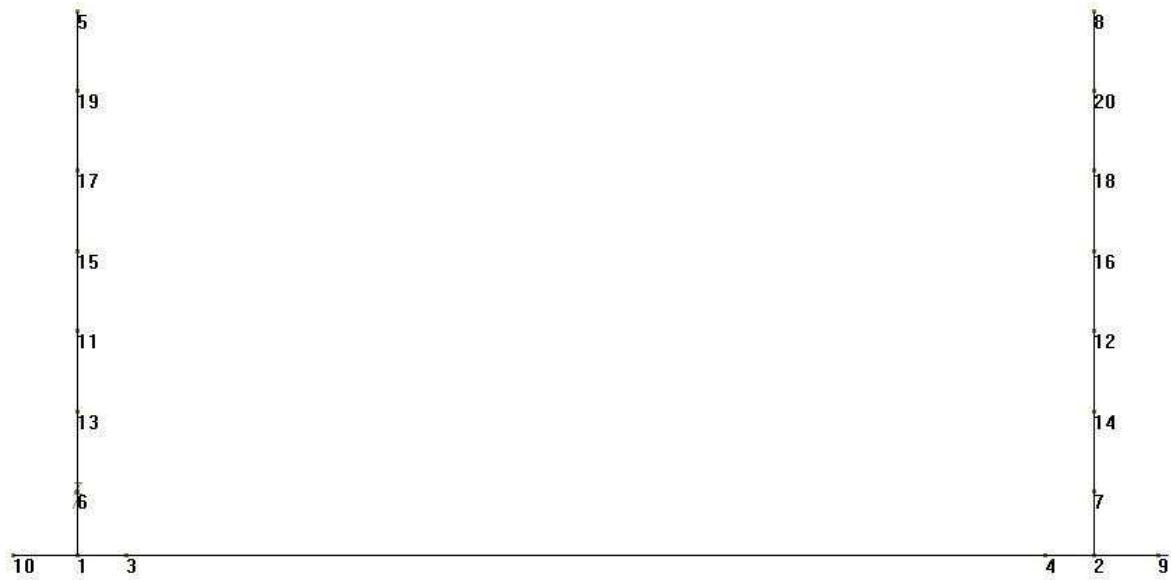


FIG. 2A - NUMERAZIONE DEI NODI

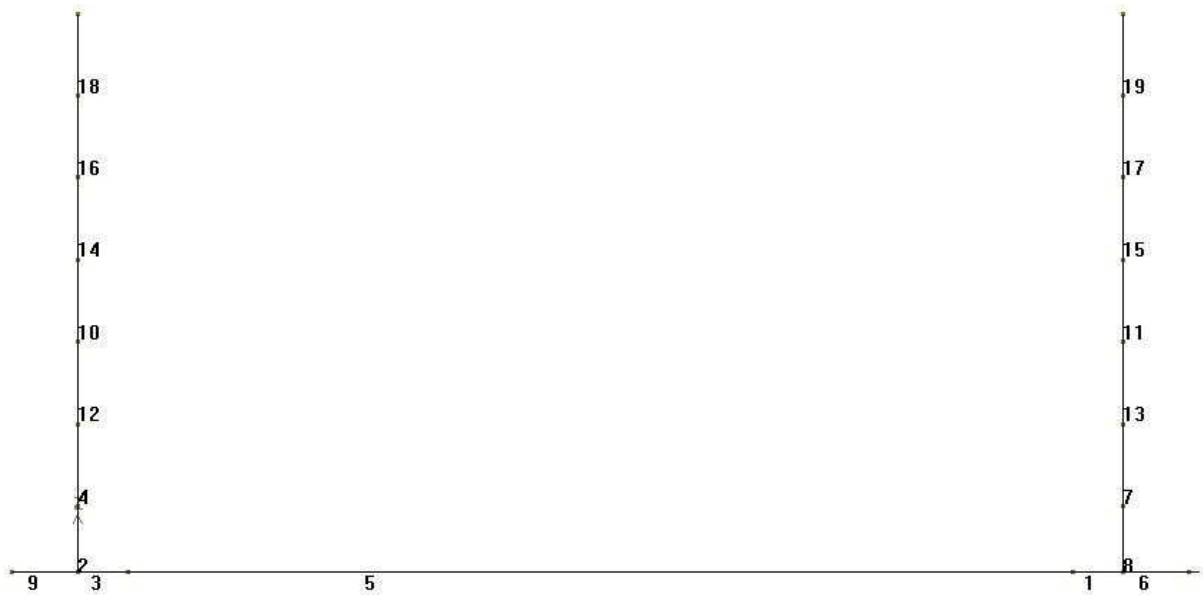


FIG. 2B - NUMERAZIONE DELLE ASTE

7.3. ANALISI DEI CARICHI

Nel seguente paragrafo si descrivono i carichi elementari da assumere per le verifiche di resistenza in esercizio ed in presenza dell'evento sismico.

Vengono prese in considerazione n°17 Condizioni Elementari di carico (CDC1÷ CDC17), di seguito determinate.

Le azioni che sollecitano i paramenti verticali sono: la spinta del terreno, la spinta dell'acqua e la spinta del sovraccarico variabile.

Tali condizioni Elementari saranno opportunamente combinate secondo quanto previsto dalla normativa vigente.

Le condizioni elementari di carico considerate sono di seguito riassunte:

CDC	Tipo	Sigla Id	Descrizione
1	Ggk	CDC= P.S.	Peso proprio della struttura
2	Gk	CDC=P.Perm.	Peso permanente portato
3	Gk	CDC= Sterre λ_0 _M1	Spinta terre a riposo M1
4	Gk	CDC= Sterre λ_a _M1	Spinta terre attiva M1
5	Gk	CDC= Sterre λ_0 _M2	Spinta terre a riposo M2
6	Gk	CDC= Sterre λ_a _M2	Spinta terre attiva M2
7	Gk	CDC= Falda	Spinta idraulica
8	Qk	CDC=Ssovracc_ λ_0 _M1	Spinta da sovraccarico su rilevato a riposo M1 (20kN/m ²)
9	Qk	CDC=Ssovracc_ λ_0 _M2	Spinta da sovraccarico su rilevato a riposo M2 (20kN/m ²)
10	Qk	CDC=Sovr.Sism.basso_ λ_a _K(θ_1)_M1	Sovrappinta sismica verso il basso K (θ_1) con M1
11	Qk	CDC=Sovr.Sism.alto_ λ_a _K(θ_2)_M1	Sovrappinta sismica verso l'alto K (θ_2) con M1

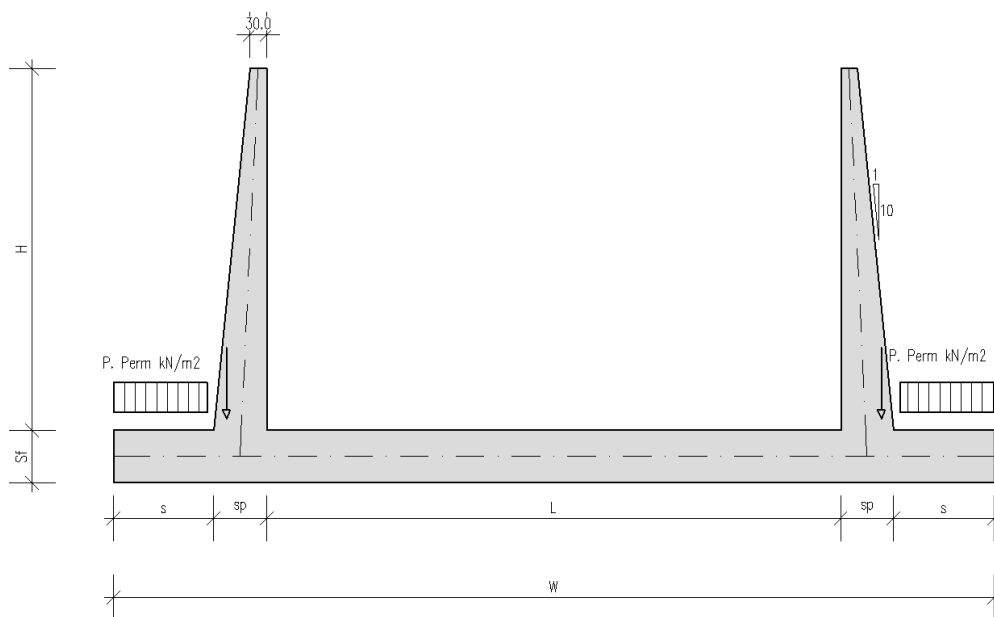
CDC	Tipo	Sigla Id	Descrizione
12	Qk	CDC=Sovr.Sism.basso_λ _a _K(θ ₁)_M2	Sovraspinta simica verso il basso K (θ ₁) con M2
13	Qk	CDC=Sovr.Sism.alto_λ _a _K(θ ₂)_M2	Sovraspinta simica verso l'alto K (θ ₂) con M2
14	Qk	CDC=Incr.Idrodinamico	Spinta idrodinamica + sul piedritto sx – sul piedritto dx
15	Qk	CDC=Inerz.Orizz.basso	Inerzia orizzontale
16	Qk	CDC=Inerz. Verticale	Inerzia verticale
17	Qk	CDC=Acc.Soletta	Carico variabile soletta di fondazione

I carichi caratteristici sopra elencati (CDC), al fine di ottenere le sollecitazioni di progetto per effettuare le successive verifiche, sono opportunamente combinati fra loro.

7.3.1. Peso proprio e carichi permanenti portati

Per i materiali si assumono i seguenti pesi specifici:

- calcestruzzo armato: 25 kN/m³
- sovrastruttura stradale 22 kN/m³
- terreno sullo sbalzo di fondazione 18.5 kN/m³



(Condizione Elementare CDC 1-2)

7.3.2. Spinta delle terre

Il reinterramento a ridosso del muro verrà realizzato mediante materiale in sito proveniente dagli scavi.

Secondo quanto riportato nella relazione Geotecnica di cui al rif. [1], si assumono, per la tratta di interesse, i seguenti parametri :

$$\gamma_t = 18.50 \text{ kN/m}^3$$

$$c' = 0.00 \text{ Kpa};$$

$$\phi_k = 23.0^\circ$$

$$\phi'_{dM1} = 23.0^\circ$$

$$\phi'_{dM2} = \text{artg}(\text{tg}23^\circ/1.25) = 18.75^\circ$$

da cui risulta:

	<i>Coeff. M1 - $\gamma_{m,\phi}=1$</i>	<i>Coeff. M2 - $\gamma_{m,\phi}=1.25$</i>
<i>Spinta a riposo λ_0</i>	0.609	0.678
<i>Spinta attiva λ_a</i>	0.438	0.514

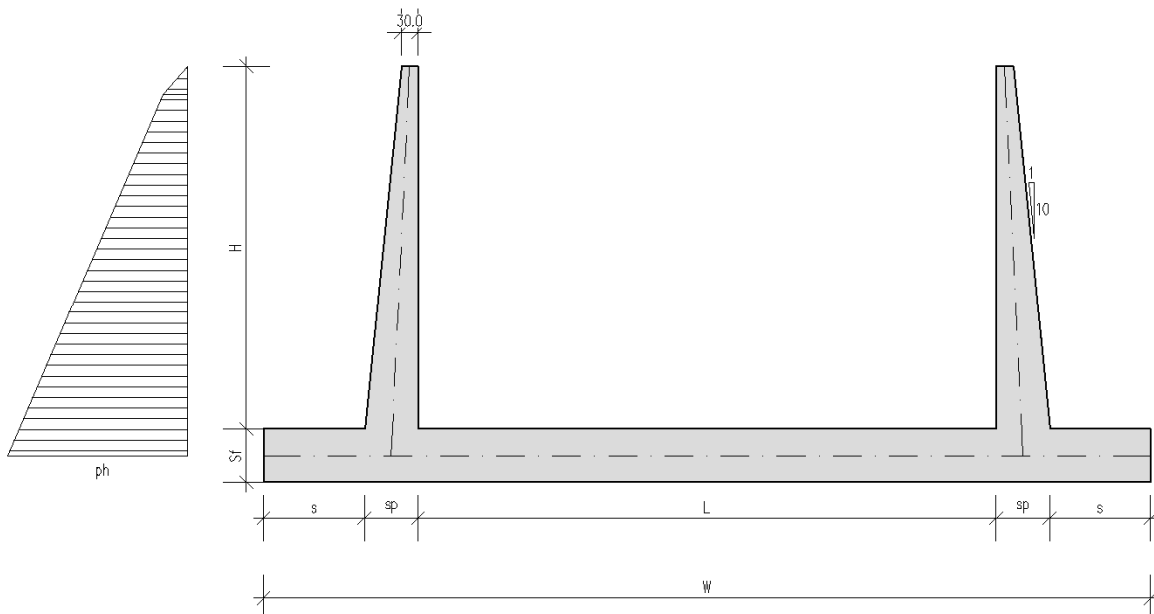
Si applicano, di conseguenza, i valori delle spinte secondo la profondità con

$$p_h = \lambda_0 \gamma_t Z$$

e con il consueto diagramma triangolare delle pressioni orizzontali in condizioni statiche, mentre

$$p_h = \lambda_a \gamma_t Z$$

in condizioni sismiche.



(Condizione Elementare CDC 3-4-5-6)

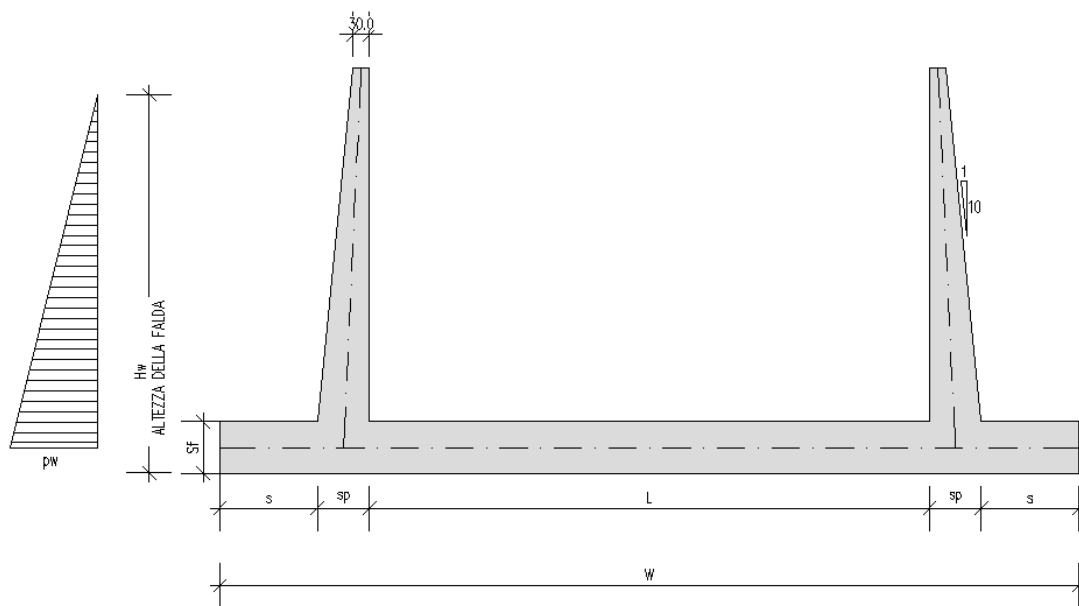
7.3.3. Spinta dell'acqua

Nel caso in cui la falda interessi i piedritti dei muri, la pressione orizzontale alla generica profondità z da piano campagna è calcolata come:

$$p_w(z) = 0 \quad (\text{per } z \leq z_1)$$

$$p_w(z) = \gamma_w (z - z_1) \quad ((\text{per } z > z_1)$$

con z_1 profondità della falda da piano campagna.



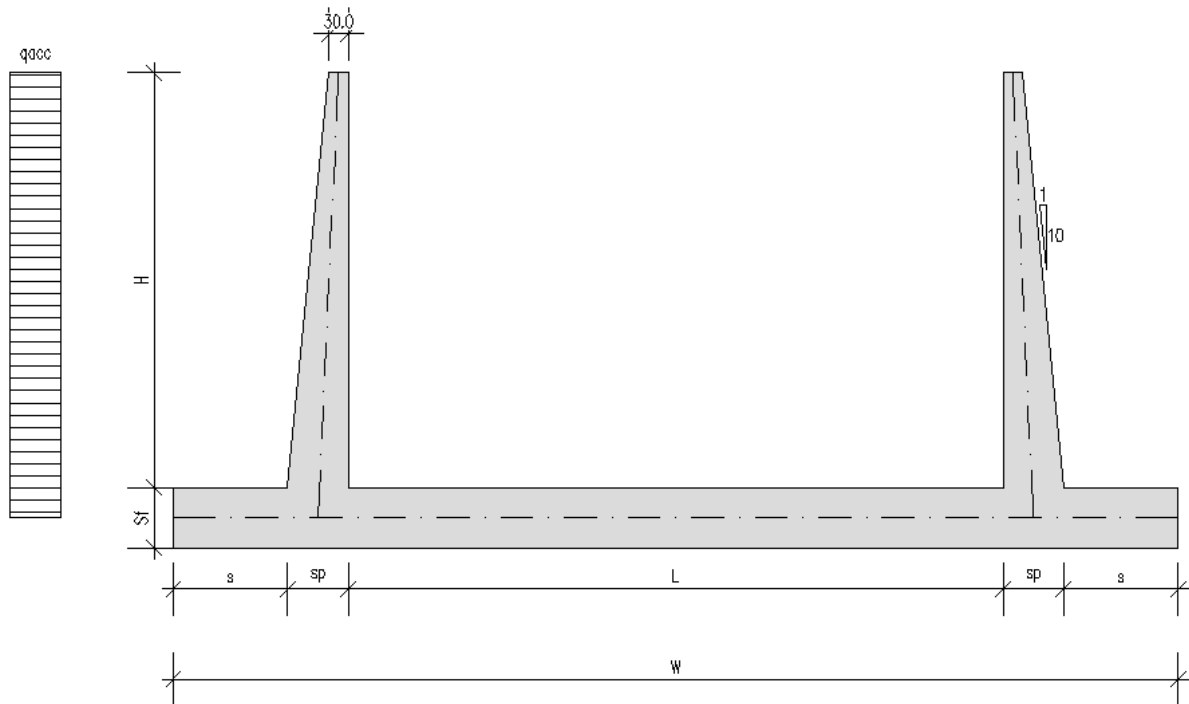
(Condizione Elementare CDC 7)

7.3.4. Spinte sui piedritti indotte dai sovraccarichi accidentali

L'unica azione che agisce sullo sbalzo è il peso del terreno soprastante lo sbalzo stesso e, l'eventuale accidentale presente sul terrapieno.

Il sovraccarico accidentale che verrà considerato sul terreno ai fini del calcolo delle spinte si assume pari a 20 kN/m^2 .

In questo caso, il sovraccarico accidentale in condizioni sismiche è assunto nullo.



(Condizione Elementare CDC 8-9).

7.3.5. Azioni sismiche

(Condizione Elementare CDC 10-11-12-13-14-15)

7.3.5.1 Stato limite di salvaguardia della vita (SLV)

Per tener conto dell'incremento di spinta del terreno dovuta al sisma si fa riferimento all'EC8-5, appendice E – "analisi semplificata per le strutture di contenimento".

In considerazione dei valori dei coefficienti sismici orizzontali e verticali:

$$k_h = \beta_m \cdot \frac{a_{\max}}{g}$$

$$(SLV) \quad k_h = \beta_m \cdot \frac{a_{\max}}{g} = 0.203$$

$$k_v = \pm 0.5 \cdot k_h = 0.101$$

l'angolo θ assume i seguenti valori:

$$\theta_1 = \arctg(\gamma_{sat}/\gamma^* \cdot (k_h / (1 + k_v))) = 21.824 \text{ (sisma verso il basso)}$$

$$\theta_2 = \arctg(\gamma_{sat}/\gamma^* \cdot (k_h / (1 - k_v))) = 26.140 \text{ (sisma verso l'alto)}$$

Dati i seguenti parametri:

$$\phi'_{dM1} = 23^\circ$$

$$\phi'_{dM2} = \arctg(\tan 23^\circ / 1.25) = 18.75^\circ$$

$$\psi = 90^\circ;$$

$$\beta = 0^\circ;$$

$$\delta_d = 0;$$

il valore del coefficiente di spinta del terreno (statico + dinamico) vale:

	<i>Coeff. M1 - $\gamma_{m,\phi}=1$</i>	<i>Coeff. M2 - $\gamma_{m,\phi}=1.25$</i>
K (θ_1)	1.247	1.157
K (θ_2)	1.237	1.220

L'azione sismica totale sulla parete, dovuta alla spinta del terreno risulta pari a:

$$E_d = \frac{1}{2} \gamma^* (1 \pm k_v) K(\theta) H^2 + E_{ws} + E_{wd}$$

con γ^* definito in precedenza in funzione della presenza della falda e del tipo di terreno, E_{ws} e E_{wd} rispettivamente pressione statica e sovrappressione idrodinamica dovuta alla presenza della falda.

La spinta complessiva E_d è composta da tre termini, ciascuno dei quali presenta un diverso punto di applicazione:

Componente associata allo scheletro solido:

la spinta sismica totale dello scheletro solido ($S_{A,E}$) è data dalla somma della spinta attiva in condizioni statiche ($S_{A,S}$) e l'incremento di spinta sismico (ΔS_A) calcolabile come $\Delta S_A = S_{A,E} - S_{A,S}$. Nel caso dei muri ad

“U” per i quali la parete non è in grado di compiere grandi rotazioni alla base, il sovraccarico sismico si considera applicato uniformemente sull'altezza della parete.

(Condizione Elementare CDC 10-11-12-13)

Componente idrostatica:

applicata analogamente al caso statico;

Componente idrodinamica:

è applicata alla parete con la seguente distribuzione di pressioni: $q_{wd}(z) = \pm 7/8 k_h \gamma_w (H'z)^{0.5}$ con H' altezza della falda da asse soletta e z è la coordinata verticale diretta verso il basso, con origine al pelo libero dell'acqua. Nel caso specifico data la natura poco permeabile del terreno di reinterro si considera trascurabile tale componente.

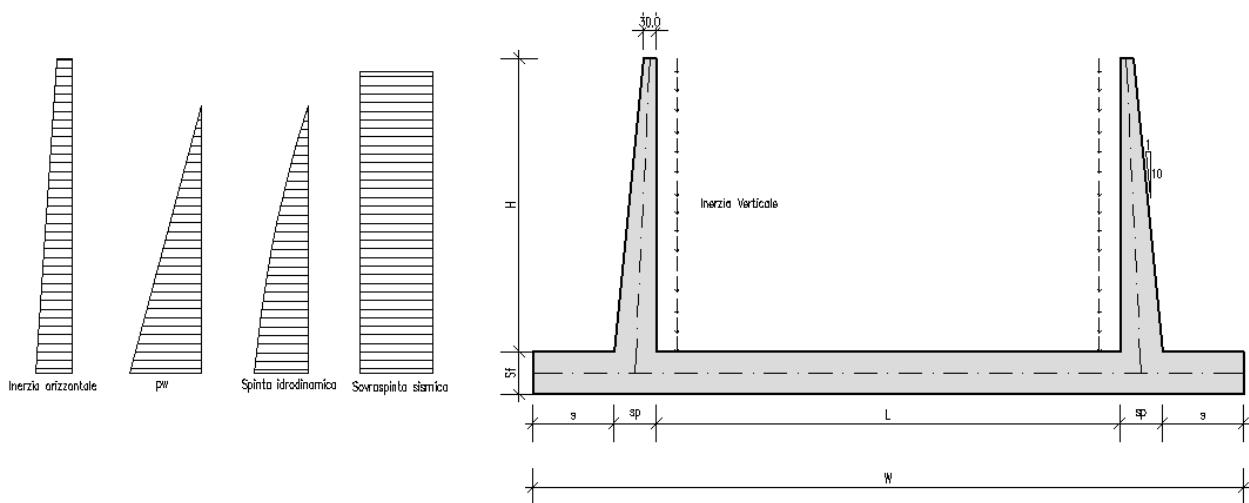
(Condizione Elementare CDC 14)

La risultante delle forze inerziali orizzontali e verticali indotte dal sisma viene valutata con la seguente espressione:

$$f_h = p \times k_h$$

$$f_v = p \times k_v$$

con P peso proprio degli elementi strutturali.



(Condizione Elementare CDC 15-16)

7.3.6. Azioni agenti sulla base della fondazione

Lo spessore medio della sovrastruttura è stato considerato diverso di volta in volta per tutte le sezioni di calcolo; il suo peso di volume di 20.00 kN/m³.

Sulla soletta di fondazione si applicano le azioni dovute ai carichi mobili stradali secondo quanto previsto dalle Norme relative ai Ponti Stradali; si applicano cioè i carichi descritti di seguito.

Sulla sede stradale tre stese di carico con ingombro 3.00m.

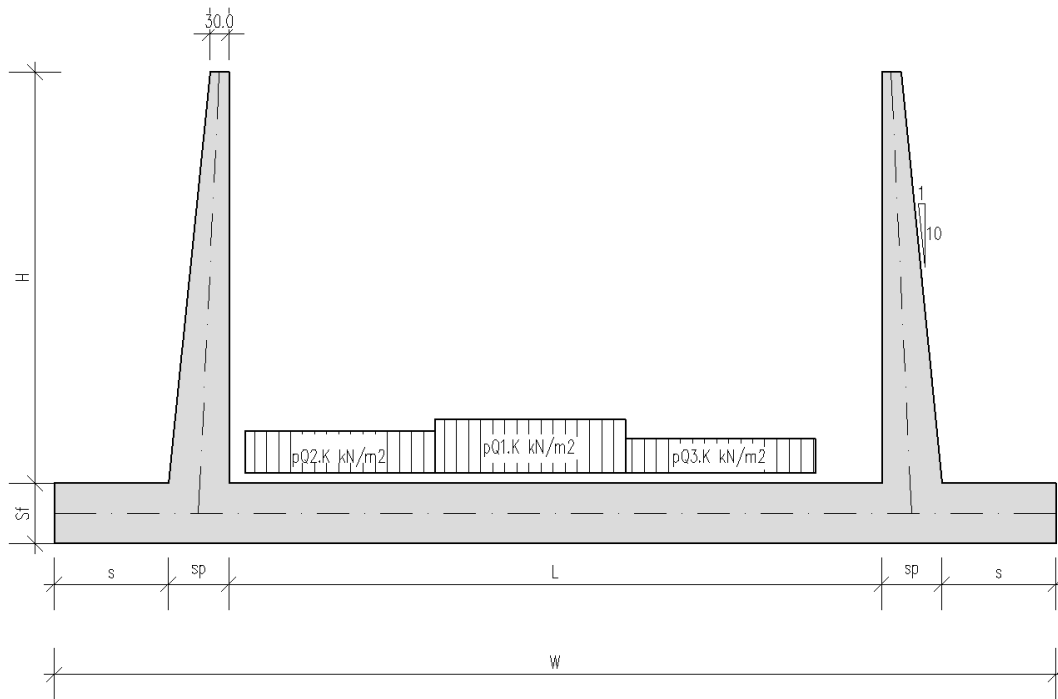
Come massimo carico si considera l'effetto delle prime tre colonne di carico ($Q_{1,k}$, $Q_{2,k}$, $Q_{3,k}$) come pressione uniformemente ripartita sull'area d'impronta opportunamente ampliata per tener conto della diffusione del carico nello spessore della sovrastruttura stradale (con angolo di diffusione 30°) e nel semispessore della soletta di fondazione (con angolo di diffusione 45°).

Il carico $Q_{1,k}$ è costituito da quattro impronte da 150kN ciascuna, con ingombro totale 2.40m x 1.60m. Il carico $Q_{2,k}$ è costituito da quattro impronte di carico da 100 kN ciascuna, con ingombro totale di 2.40m x 1.60m. Il carico $Q_{3,k}$ è costituito da quattro impronte di carico da 50 kN ciascuna, con ingombro totale di 2.40m x 1.60m.

Le colonne di carico sono disposte in maniera tale da massimizzare la sollecitazione flessionale in corrispondenza della sezione di attacco con il piedritto.

I carichi variabili da traffico sulla soletta inferiore verranno posizionati in maniera tale da massimizzare la sollecitazione flessionale in corrispondenza della sezione di intradosso soletta di fondazione, in prossimità dell'attacco del piedritto.

(Condizione Elementare CDC 17)



(Condizione Elementare CDC 17)

7.3.7. Condizioni elementari di carico agenti sulla struttura

Si individuano tre condizioni di carico elementari, poi opportunamente combinate con i coefficienti parziali delle azioni, per la determinazione delle sollecitazioni agenti sulla struttura:

a.1) Condizione per lo SLU (significativa per le verifiche del paramento e della fondazione nella sezione di attacco reciproco e nella sezione di mezzeria con trazione nelle fibre inferiori).

Azioni agenti: peso proprio del paramento (compreso anche il peso del terreno sopra il lato inclinato del paramento stesso), spinta del terreno, spinta della falda, spinta del sovraccarico accidentale, peso sovrastruttura stradale e l' accidentale in fondazione.

a.2) Condizione per lo SLE (significativa per le verifiche del paramento e della fondazione nella sezione di attacco reciproco e nella sezione di mezzeria con trazione nelle fibre inferiori).

Azioni agenti: peso proprio del paramento (compreso anche il peso del terreno sopra il lato inclinato del paramento stesso), spinta del terreno, spinta della falda, spinta del sovraccarico accidentale in fessurazione peso sovrastruttura stradale e l' accidentale in fondazione.

a.3) Condizione in fase di costruzione per lo SLU (significativa per le verifiche nella mezzeria della fondazione con trazione nelle fibre superiori).

Azioni agenti: peso proprio della struttura, (l'azione sollecitante è il peso proprio dell'elevazione).

7.4. CALCOLO DELLE AZIONI AGENTI SULLE SINGOLE SEZIONI

7.4.1. Sezione 1

AZIONI ALLA BASE DEL PIEDRITTO		
Peso elevazione	$Pe=H*(Ss+Sb)/2*25$	25.200
Peso del terreno gravante su elevazione:		
parte non immersa	$Pti=\gamma*(Ht*sc+Hw*sc)/2*(Ht-Hw)+\gamma*Bsb*(Ht-Hw)$	23.495
parte immersa	$Pte=\gamma*Hw^2*sc/2+\gamma*i*Bsb*Hw$	11.832
Pressione del terreno:		
pressione a riposo del terreno (M1)	Pressione terra (M1)= $\lambda_0*((Ht-Hw)*\gamma+Hw*\gamma_i)$	17.486
pressione attiva del terreno (M1)	Pressione terra (M1)= $\lambda\alpha*((Ht-Hw)*\gamma+Hw*\gamma_i)$	12.573
pressione a riposo del terreno (M2)	Pressione terra (M2)= $\lambda_0*((Ht-Hw)*\gamma+Hw*\gamma_i)$	19.475
pressione attiva del terreno (M2)	Pressione terra (M2)= $\lambda\alpha*((Ht-Hw)*\gamma+Hw*\gamma_i)$	14.737
pressione da sovraccarico a riposo Qe (M1)	Pressione Qe(M1)= λ_0*Qe	12.185
pressione da sovraccarico a riposo Qe (M2)	Pressione Qe(M2)= λ_0*Qe	13.571
Pressione dell'acqua	Pressione w= $10*Hw$	12.000
AZIONI SISMICHE ALLA BASE PIEDRITTO		
Incremento di spinta sismica (+) (M1)	$\Delta Pd(M1)=(1/2*\gamma*(1+Kv)*Kas+*htot^2)-St(attiva)$	11.796
Incremento di spinta sismica (-) (M1)	$\Delta Pd(M1)=(1/2*\gamma*(1-Kv)*Kas-*htot^2)-St(attiva)$	6.410
Incremento di spinta sismica (+) (M2)	$\Delta Pd(M2)=(1/2*\gamma*(1+Kv)*Kas+*htot^2)-St(attiva)$	6.919
Incremento di spinta sismica (-) (M2)	$\Delta Pd(M2)=(1/2*\gamma*(1-Kv)*Kas-*htot^2)-St(attiva)$	3.266
Incremento di spinta sismica distribuito (+) (M1)	$\Delta Pd(M1)/htot$	5.362
Incremento di spinta sismica distribuito (-) (M1)	$\Delta Pd(M1)/htot$	2.914
Incremento di spinta sismica distribuito (+) (M2)	$\Delta Pd(M2)/htot$	3.145
Incremento di spinta sismica distribuito (-) (M2)	$\Delta Pd(M2)/htot$	1.485
Spinta statica dell'acqua	E_{ws}	7.200
Spinta idrodinamica dell'acqua	E_{wd}	0.000
Inerzia del terreno imbarcato	kh*peso terreno imbarcato	7.159
Inerzia piedritto in sommità orizzontale	kh*Ss*25	1.520
Inerzia del piedritto alla base orizzontale	kh*Sb*25	2.736
Inerzia piedritto in sommità verticale	kv*Ss*25	0.760
Inerzia del piedritto alla base verticale	kv*Sb*25	1.368
AZIONI DA TRAFFICO SULLA SOLETTA DI FONDAZIONE		
Larghezza trasversale di impronta del carico	Bt	3.000
Larghezza longitudinale di impronta del carico	Bl	2.97
Carico Q1k (1° colonna di carico) ripartito su 1 m		76.43
Carico Q2k (2° colonna di carico) ripartito su 1 m		47.45

Carico Q3k (3° colonna di carico) ripartito su 1 m		24.98
--	--	-------

7.4.2. Sezione 2

AZIONI ALLA BASE DEL PIEDRITTO		
Peso elevazione	$Pe=H*(Ss+Sb)/2*25$	48.263
Peso del terreno gravante su elevazione:		
parte non immersa	$Pti=\gamma*(Ht*sc+Hw*sc)/2*(Ht-Hw)+\gamma*Bsb*(Ht-Hw)$	14.291
parte immersa	$Pte=\gamma*Hw^2*sc/2+\gamma*Bsb*Hw$	36.992
Pressione del terreno:		
pressione a riposo del terreno (M1)	Pressione terra (M1)= $\lambda_0*((Ht-Hw)*\gamma+Hw*\gamma_i)$	22.208
pressione attiva del terreno (M1)	Pressione terra (M1)= $\lambda\alpha*((Ht-Hw)*\gamma+Hw*\gamma_i)$	15.968
pressione a riposo del terreno (M2)	Pressione terra (M2)= $\lambda_0*((Ht-Hw)*\gamma+Hw*\gamma_i)$	24.734
pressione attiva del terreno (M2)	Pressione terra (M2)= $\lambda\alpha*((Ht-Hw)*\gamma+Hw*\gamma_i)$	18.717
pressione da sovraccarico a riposo Qe (M1)	Pressione Qe(M1)= λ_0*Qe	12.185
pressione da sovraccarico a riposo Qe (M2)	Pressione Qe(M2)= λ_0*Qe	13.571
Pressione dell'acqua	Pressione w=10*Hw	32.000
AZIONI SISMICHE ALLA BASE PIEDRITTO		
Incremento di spinta sismica (+) (M1)	$\Delta Pd(M1)=(1/2*\gamma*(1+Kv)*Kas+*htot^2)-St(attiva)$	46.874
Incremento di spinta sismica (-) (M1)	$\Delta Pd(M1)=(1/2*\gamma*(1-Kv)*Kas-*htot^2)-St(attiva)$	31.640
Incremento di spinta sismica (+) (M2)	$\Delta Pd(M2)=(1/2*\gamma*(1+Kv)*Kas+*htot^2)-St(attiva)$	35.405
Incremento di spinta sismica (-) (M2)	$\Delta Pd(M2)=(1/2*\gamma*(1-Kv)*Kas-*htot^2)-St(attiva)$	25.073
Incremento di spinta sismica distribuito (+) (M1)	$\Delta Pd(M1)/htot$	12.669
Incremento di spinta sismica distribuito (-) (M1)	$\Delta Pd(M1)/htot$	8.551
Incremento di spinta sismica distribuito (+) (M2)	$\Delta Pd(M2)/htot$	9.569
Incremento di spinta sismica distribuito (-) (M2)	$\Delta Pd(M2)/htot$	6.776
Spinta statica dell'acqua	E_{ws}	51.200
Spinta idrodinamica dell'acqua	E_{wd}	0.000
Inerzia del terreno imbarcato	kh*peso terreno imbarcato	10.392
Inerzia piedritto in sommità orizzontale	kh*Ss*25	1.520
Inerzia del piedritto alla base orizzontale	kh*Sb*25	3.496
Inerzia piedritto in sommità verticale	kv*Ss*25	0.760
Inerzia del piedritto alla base verticale	kv*Sb*25	1.748
AZIONI DA TRAFFICO SULLA SOLETTA DI FONDAZIONE		
Larghezza trasversale di impronta del carico	Bt	3.000
Larghezza longitudinale di impronta del carico	Bl	3.22
Carico Q1k (1° colonna di carico) ripartito su 1 m		73.03
Carico Q2k (2° colonna di carico) ripartito su 1 m		45.18
Carico Q3k (3° colonna di carico) ripartito su 1 m		23.84

7.4.3. Sezione 3

AZIONI ALLA BASE DEL PIEDRITTO		
Peso elevazione	$Pe=H*(Ss+Sb)/2*25$	76.950
Peso del terreno gravante su elevazione:		
parte non immersa	$Pti=\gamma*(Ht*sc+Hw*sc)/2*(Ht-Hw)+\gamma*Bsb*(Ht-Hw)$	19.379
parte immersa	$Pte=\gamma_i*Hw^2*sc/2+\gamma_i*Bsb*Hw$	73.308
Pressione del terreno:		
pressione a riposo del terreno (M1)	Pressione terra (M1)= $\lambda_0*((Ht-Hw)*\gamma+Hw*\gamma_i)$	29.976
pressione attiva del terreno (M1)	Pressione terra (M1)= $\lambda\alpha*((Ht-Hw)*\gamma+Hw*\gamma_i)$	21.554
pressione a riposo del terreno (M2)	Pressione terra (M2)= $\lambda_0*((Ht-Hw)*\gamma+Hw*\gamma_i)$	33.385
pressione attiva del terreno (M2)	Pressione terra (M2)= $\lambda\alpha*((Ht-Hw)*\gamma+Hw*\gamma_i)$	25.264
pressione da sovraccarico a riposo Qe (M1)	Pressione Qe(M1)= λ_0*Qe	12.185
pressione da sovraccarico a riposo Qe (M2)	Pressione Qe(M2)= λ_0*Qe	13.571
Pressione dell'acqua	Pressione w= $10*Hw$	47.000
AZIONI SISMICHE ALLA BASE PIEDRITTO		
Incremento di spinta sismica (+) (M1)	$\Delta Pd(M1)=(1/2*\gamma*(1+Kv)*Kas+*htot^2)-St(attiva)$	96.668
Incremento di spinta sismica (-) (M1)	$\Delta Pd(M1)=(1/2*\gamma*(1-Kv)*Kas-*htot^2)-St(attiva)$	66.577
Incremento di spinta sismica (+) (M2)	$\Delta Pd(M2)=(1/2*\gamma*(1+Kv)*Kas+*htot^2)-St(attiva)$	74.718
Incremento di spinta sismica (-) (M2)	$\Delta Pd(M2)=(1/2*\gamma*(1-Kv)*Kas-*htot^2)-St(attiva)$	54.309
Incremento di spinta sismica distribuito (+) (M1)	$\Delta Pd(M1)/htot$	18.590
Incremento di spinta sismica distribuito (-) (M1)	$\Delta Pd(M1)/htot$	12.803
Incremento di spinta sismica distribuito (+) (M2)	$\Delta Pd(M2)/htot$	14.369
Incremento di spinta sismica distribuito (-) (M2)	$\Delta Pd(M2)/htot$	10.444
Spinta statica dell'acqua	E_{ws}	110.450
Spinta idrodinamica dell'acqua	E_{wd}	0.000
Inerzia del terreno imbarcato	kh*peso terreno imbarcato	18.782
Inerzia piedritto in sommità orizzontale	kh*Ss*25	1.520
Inerzia del piedritto alla base orizzontale	kh*Sb*25	4.255
Inerzia piedritto in sommità verticale	kv*Ss*25	0.760
Inerzia del piedritto alla base verticale	kv*Sb*25	2.128
AZIONI DA TRAFFICO SULLA SOLETTA DI FONDAZIONE		
Larghezza trasversale di impronta del carico	Bt	3.000
Larghezza longitudinale di impronta del carico	Bl	3.25
Carico Q1k (1° colonna di carico) ripartito su 1 m		70.53
Carico Q2k (2° colonna di carico) ripartito su 1 m		43.52
Carico Q3k (3° colonna di carico) ripartito su 1 m		23.01

7.4.4. Sezione 4

AZIONI ALLA BASE DEL PIEDRITTO		
Peso elevazione	$Pe=H*(Ss+Sb)/2*25$	101.563
Peso del terreno gravante su elevazione:		
parte non immersa	$Pti=\gamma*(Ht*sc+Hw*sc)/2*(Ht-Hw)+\gamma*Bsb*(Ht-Hw)$	20.396
parte immersa	$Pte=\gamma_i*Hw^2*sc/2+\gamma_i*Bsb*Hw$	93.177
Pressione del terreno:		
pressione a riposo del terreno (M1)	Pressione terra (M1)= $\lambda_0*((Ht-Hw)*\gamma+Hw*\gamma_i)$	35.673
pressione attiva del terreno (M1)	Pressione terra (M1)= $\lambda\alpha*((Ht-Hw)*\gamma+Hw*\gamma_i)$	25.650
pressione a riposo del terreno (M2)	Pressione terra (M2)= $\lambda_0*((Ht-Hw)*\gamma+Hw*\gamma_i)$	39.730
pressione attiva del terreno (M2)	Pressione terra (M2)= $\lambda\alpha*((Ht-Hw)*\gamma+Hw*\gamma_i)$	30.065
pressione da sovraccarico a riposo Qe (M1)	Pressione Qe(M1)= λ_0*Qe	12.185
pressione da sovraccarico a riposo Qe (M2)	Pressione Qe(M2)= λ_0*Qe	13.571
Pressione dell'acqua	Pressione w= $10*Hw$	58.000
AZIONI SISMICHE ALLA BASE PIEDRITTO		
Incremento di spinta sismica (+) (M1)	$\Delta Pd(M1)=(1/2*\gamma*(1+Kv)*Kas+*htot^2)-St(attiva)$	144.555
Incremento di spinta sismica (-) (M1)	$\Delta Pd(M1)=(1/2*\gamma*(1-Kv)*Kas-*htot^2)-St(attiva)$	100.387
Incremento di spinta sismica (+) (M2)	$\Delta Pd(M2)=(1/2*\gamma*(1+Kv)*Kas+*htot^2)-St(attiva)$	112.794
Incremento di spinta sismica (-) (M2)	$\Delta Pd(M2)=(1/2*\gamma*(1-Kv)*Kas-*htot^2)-St(attiva)$	82.838
Incremento di spinta sismica distribuito (+) (M1)	$\Delta Pd(M1)/htot$	22.945
Incremento di spinta sismica distribuito (-) (M1)	$\Delta Pd(M1)/htot$	15.934
Incremento di spinta sismica distribuito (+) (M2)	$\Delta Pd(M2)/htot$	17.904
Incremento di spinta sismica distribuito (-) (M2)	$\Delta Pd(M2)/htot$	13.149
Spinta statica dell'acqua	E_{ws}	168.200
Spinta idrodinamica dell'acqua	E_{wd}	0.000
Inerzia del terreno imbarcato	kh*peso terreno imbarcato	23.014
Inerzia piedritto in sommità orizzontale	kh*Ss*25	1.520
Inerzia del piedritto alla base orizzontale	kh*Sb*25	4.813
Inerzia piedritto in sommità verticale	kv*Ss*25	0.760
Inerzia del piedritto alla base verticale	kv*Sb*25	2.406
AZIONI DA TRAFFICO SULLA SOLETTA DI FONDAZIONE		
Larghezza trasversale di impronta del carico	Bt	3.000
Larghezza longitudinale di impronta del carico	Bl	3.42
Carico Q1k (1° colonna di carico) ripartito su 1 m		67.42
Carico Q2k (2° colonna di carico) ripartito su 1 m		41.44
Carico Q3k (3° colonna di carico) ripartito su 1 m		21.97

7.4.5. **Sezione 5**

AZIONI ALLA BASE DEL PIEDRITTO		
Peso elevazione	$Pe=H*(Ss+Sb)/2*25$	116.263
Peso del terreno gravante su elevazione:		
parte non immersa	$Pti=\gamma*(Ht*sc+Hw*sc)/2*(Ht-Hw)+\gamma*Bsb*(Ht-Hw)$	22.801
parte immersa	$Pte=\gamma_i*Hw^2*sc/2+\gamma_i*Bsb*Hw$	115.328
Pressione del terreno:		
pressione a riposo del terreno (M1)	Pressione terra (M1)= $\lambda_0*((Ht-Hw)*\gamma+Hw*\gamma_i)$	38.780
pressione attiva del terreno (M1)	Pressione terra (M1)= $\lambda\alpha*((Ht-Hw)*\gamma+Hw*\gamma_i)$	27.885
pressione a riposo del terreno (M2)	Pressione terra (M2)= $\lambda_0*((Ht-Hw)*\gamma+Hw*\gamma_i)$	43.190
pressione attiva del terreno (M2)	Pressione terra (M2)= $\lambda\alpha*((Ht-Hw)*\gamma+Hw*\gamma_i)$	32.684
pressione da sovraccarico a riposo Qe (M1)	Pressione Qe(M1)= λ_0*Qe	12.185
pressione da sovraccarico a riposo Qe (M2)	Pressione Qe(M2)= λ_0*Qe	13.571
Pressione dell'acqua	Pressione w= $10*Hw$	64.000
AZIONI SISMICHE ALLA BASE PIEDRITTO		
Incremento di spinta sismica (+) (M1)	$\Delta Pd(M1)=(1/2*\gamma*(1+Kv)*Kas+*htot^2)-St(attiva)$	174.730
Incremento di spinta sismica (-) (M1)	$\Delta Pd(M1)=(1/2*\gamma*(1-Kv)*Kas-*htot^2)-St(attiva)$	121.749
Incremento di spinta sismica (+) (M2)	$\Delta Pd(M2)=(1/2*\gamma*(1+Kv)*Kas+*htot^2)-St(attiva)$	136.861
Incremento di spinta sismica (-) (M2)	$\Delta Pd(M2)=(1/2*\gamma*(1-Kv)*Kas-*htot^2)-St(attiva)$	100.927
Incremento di spinta sismica distribuito (+) (M1)	$\Delta Pd(M1)/htot$	25.323
Incremento di spinta sismica distribuito (-) (M1)	$\Delta Pd(M1)/htot$	17.645
Incremento di spinta sismica distribuito (+) (M2)	$\Delta Pd(M2)/htot$	19.835
Incremento di spinta sismica distribuito (-) (M2)	$\Delta Pd(M2)/htot$	14.627
Spinta statica dell'acqua	E_{ws}	204.800
Spinta idrodinamica dell'acqua	E_{wd}	0.000
Inerzia del terreno imbarcato	kh*peso terreno imbarcato	27.991
Inerzia piedritto in sommità orizzontale	kh*Ss*25	1.520
Inerzia del piedritto alla base orizzontale	kh*Sb*25	5.117
Inerzia piedritto in sommità verticale	kv*Ss*25	0.760
Inerzia del piedritto alla base verticale	kv*Sb*25	2.558
AZIONI DA TRAFFICO SULLA SOLETTA DI FONDAZIONE		
Larghezza trasversale di impronta del carico	Bt	3.000
Larghezza longitudinale di impronta del carico	Bl	4.21
Carico Q1k (1° colonna di carico) ripartito su 1 m		56.52
Carico Q2k (2° colonna di carico) ripartito su 1 m		34.18
Carico Q3k (3° colonna di carico) ripartito su 1 m		18.34

7.4.6. Sezione 6

AZIONI ALLA BASE DEL PIEDRITTO		
Peso elevazione	$Pe=H*(Ss+Sb)/2*25$	142.763
Peso del terreno gravante su elevazione:		
parte non immersa	$Pti=\gamma*(Ht*sc+Hw*sc)/2*(Ht-Hw)+\gamma*Bsb*(Ht-Hw)$	23.726
parte immersa	$Pte=\gamma_i*Hw^2*sc/2+\gamma_i*Bsb*Hw$	136.493
Pressione del terreno:		
pressione a riposo del terreno (M1)	Pressione terra (M1)= $\lambda_0*((Ht-Hw)*\gamma+Hw*\gamma_i)$	43.959
pressione attiva del terreno (M1)	Pressione terra (M1)= $\lambda\alpha*((Ht-Hw)*\gamma+Hw*\gamma_i)$	31.608
pressione a riposo del terreno (M2)	Pressione terra (M2)= $\lambda_0*((Ht-Hw)*\gamma+Hw*\gamma_i)$	48.958
pressione attiva del terreno (M2)	Pressione terra (M2)= $\lambda\alpha*((Ht-Hw)*\gamma+Hw*\gamma_i)$	37.049
pressione da sovraccarico a riposo Qe (M1)	Pressione Qe(M1)= λ_0*Qe	12.185
pressione da sovraccarico a riposo Qe (M2)	Pressione Qe(M2)= λ_0*Qe	13.571
Pressione dell'acqua	Pressione w= $10*Hw$	74.000
AZIONI SISMICHE ALLA BASE PIEDRITTO		
Incremento di spinta sismica (+) (M1)	$\Delta Pd(M1)=(1/2*\gamma*(1+Kv)*Kas+*htot^2)-St(attiva)$	231.384
Incremento di spinta sismica (-) (M1)	$\Delta Pd(M1)=(1/2*\gamma*(1-Kv)*Kas-*htot^2)-St(attiva)$	161.934
Incremento di spinta sismica (+) (M2)	$\Delta Pd(M2)=(1/2*\gamma*(1+Kv)*Kas+*htot^2)-St(attiva)$	182.146
Incremento di spinta sismica (-) (M2)	$\Delta Pd(M2)=(1/2*\gamma*(1-Kv)*Kas-*htot^2)-St(attiva)$	135.042
Incremento di spinta sismica distribuito (+) (M1)	$\Delta Pd(M1)/htot$	29.289
Incremento di spinta sismica distribuito (-) (M1)	$\Delta Pd(M1)/htot$	20.498
Incremento di spinta sismica distribuito (+) (M2)	$\Delta Pd(M2)/htot$	23.056
Incremento di spinta sismica distribuito (-) (M2)	$\Delta Pd(M2)/htot$	17.094
Spinta statica dell'acqua	E_{ws}	273.800
Spinta idrodinamica dell'acqua	E_{wd}	0.000
Inerzia del terreno imbarcato	kh*peso terreno imbarcato	32.467
Inerzia piedritto in sommità orizzontale	kh*Ss*25	1.520
Inerzia del piedritto alla base orizzontale	kh*Sb*25	5.623
Inerzia piedritto in sommità verticale	kv*Ss*25	0.760
Inerzia del piedritto alla base verticale	kv*Sb*25	2.812
AZIONI DA TRAFFICO SULLA SOLETTA DI FONDAZIONE		
Larghezza trasversale di impronta del carico	Bt	3.000
Larghezza longitudinale di impronta del carico	Bl	4.43
Carico Q1k (1° colonna di carico) ripartito su 1 m		54.13
Carico Q2k (2° colonna di carico) ripartito su 1 m		32.58
Carico Q3k (3° colonna di carico) ripartito su 1 m		17.54

7.5. COMBINAZIONI DI CARICO ADOTTATE

Al fine di determinare le combinazioni come da norma (§3.2), si definisce la classificazione delle azioni e le combinazioni allo SLU e SLE.

Le precedenti condizioni elementari di calcolo (CDC) sono combinate tra loro in modo da generare le massime sollecitazioni per lo SLU e SLE (combinazione 1 (A1+M1+R1) e combinazione 2 (A2+M2+R2)), come da seguente prospetto.

Ai fini della determinazione dei valori caratteristici delle azioni dovute al traffico, si dovranno considerare, generalmente, le combinazioni riportate in Tab. 5.1. IV (NTC).

Per le verifiche agli stati limite ultimi si adottano i valori dei coefficienti parziali delle azioni riportati in Tab. 5.1.V e i coefficienti di combinazione Ψ in Tab. 5.1.VI (NTC).

Per le verifiche agli stati limite d'esercizio si adottano i valori dei coefficienti parziali in Tab. 5.1.VI (NTC).

7.5.1. Combinazioni per lo stato limite ultimo

$$\gamma_{G1} G_1 + \gamma_{G2} G_2 + \gamma_{Q1} Q_{k1} + \gamma_{Q2} \Psi_{02} Q_{k2} + \gamma_{Q3} \Psi_{03} Q_{k3} + \dots (\text{fondamentale})$$

	Peso proprio P.S.	Permanenti portati	Sterre λ_{0_M1} (SX)	Sterre λ_{0_M1} (DX)	Sterre λ_{0_M2} (SX)	Sterre λ_{0_M2} (DX)	Falda	Ssovaccarico λ_{0_M1} (SX)	Ssovaccarico λ_{0_M2} (SX)	Carico mobile su soletta inferiore
1_STR	1.35	0	0	0	0	0	0	0	0	0
2_STR	1.35	1.35	1.00	1.00	0	0	1	0	0	0
3_STR	1.00	1.35	1.35	1.35	0	0	1.35	1.50	0	1.35
4_STR	1.00	1.00	1.35	1.35	0	0	1.35	1.50	0	0
1_GEO	1.00	1.00	0	0	1.00	1.00	1.00	0	1.3	1.15
2_GEO	1.00	1.00	0	0	1.00	1.00	1.00	0	0	0

Dove si indicano con "dx" le azioni agenti sul piedritto destro.

7.5.2. Combinazioni per gli stati limite di esercizio

$$G1 + G2 + Q_{k1} + \psi_{02} Q_{k2} + \psi_{03} Q_{k3} + \dots \text{(RAR)}$$

$$G1 + G2 + \psi_{11} Q_{k1} + \psi_{22} Q_{k2} + \psi_{23} Q_{k3} + \dots \text{(FR)}$$

$$G1 + G2 + \psi_{21} Q_{k1} + \psi_{22} Q_{k2} + \psi_{23} Q_{k3} + \dots \text{(Q.P.)}$$

	Peso proprio P.S.	Permanenti portati	Sterre λ_{0_M1} (SX)	Sterre λ_{0_M1} (DX)	Falda	Sovraccarico λ_{0_M1} (SX)	Carico mobile su soletta inferiore
1_Q.P.	1.00	1.00	1.00	1.00	1.00	0	0
1_FR	1.00	1.00	1.00	1.00	1.00	0	0
2_FR	1.00	1.00	1.00	1.00	1.00	0	0.75
1_RAR	1.00	1.00	1.00	1.00	1.00	1.00	0.75
2_RAR	1.00	1.00	1.00	1.00	1.00	0	1.00
3_RAR	1.00	0	0	0	0	0	0

Dove si indicano con “dx” le azioni agenti sul piedritto destro.

7.5.3. Combinazioni per lo stato limite ultimo di Salvaguardia della vita

$$E + G1 + G2 + \psi_{21} Q_{k1} + \psi_{22} Q_{k2} + \dots \text{(S.L.V.)}$$

	Peso proprio P.S.	Permanenti portati	Sterre λ_{a_M1} (SX)	Sterre λ_{a_M1} (DX)	Sterre λ_{a_M2} (SX)	Sterre λ_{a_M2} (DX)	Falda	Sovr.Sism.basso $\lambda_{a_K(\theta1)_M1}$	Sovr.Sism.alto $\lambda_{a_K(\theta2)_M1}$	Sovr.Sism.basso $\lambda_{a_K(\theta1)_M2}$	Sovr.Sism.alto $\lambda_{a_K(\theta2)_M2}$	Incr.idrodinamico	Inerz.Orizz.	Inerzia verticale verso il basso
1_STR	1.00	1.00	1.00	1.00	-	-	1.00	1.00	0	-	-	1.00	1.00	1.00
2_STR	1.00	1.00	1.00	1.00	-	-	1.00	0	1.00	-	-	1.00	0	-1.0
1_GEO	1.00	1.00	-	-	1.00	1.00	1.00	-	-	1.00	0	1.00	1.00	1.00

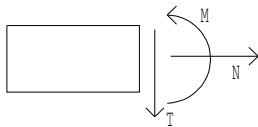
2_GEO	1.00	1.00	-	-	1.00	1.00	1.00	-	-	0	1.00	1.00	0	-1.0
-------	------	------	---	---	------	------	------	---	---	---	------	------	---	------

Dove si indicano con “dx” le azioni agenti sul piedritto destro.

I valori numerici riportati nelle colonne della tabella precedente indicano il coefficienti moltiplicativi con i quali le Condizioni Elementari sono considerate.

Per un esame più dettagliato dei risultati del calcolo elettronico si rimanda agli output allegati.

Le convenzioni adottate per le sollecitazioni di segno positivo sono le seguenti.



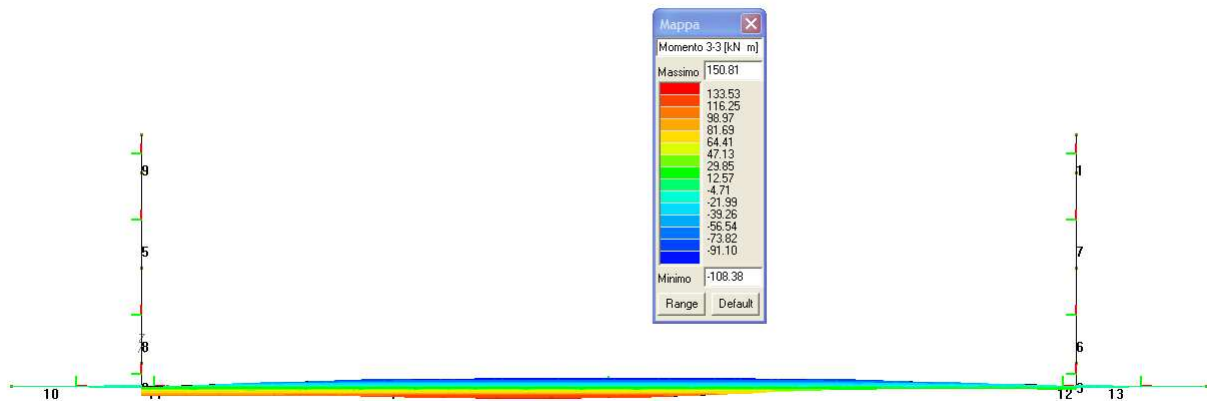
Per determinare le sollecitazioni più gravose nelle varie sezioni, sono stati elaborati i risultati ottenuti nel calcolo agli elementi finiti secondo gli schemi di combinazione allo SLU o SLE (di cui alla tabella precedente), prendendo tutti i contributi (CMB) che creano le condizioni più sfavorevoli per la verifica in itinere.

Nelle pagine seguenti sono riportati gli schemi di carico delle Condizioni Elementari (CDC).

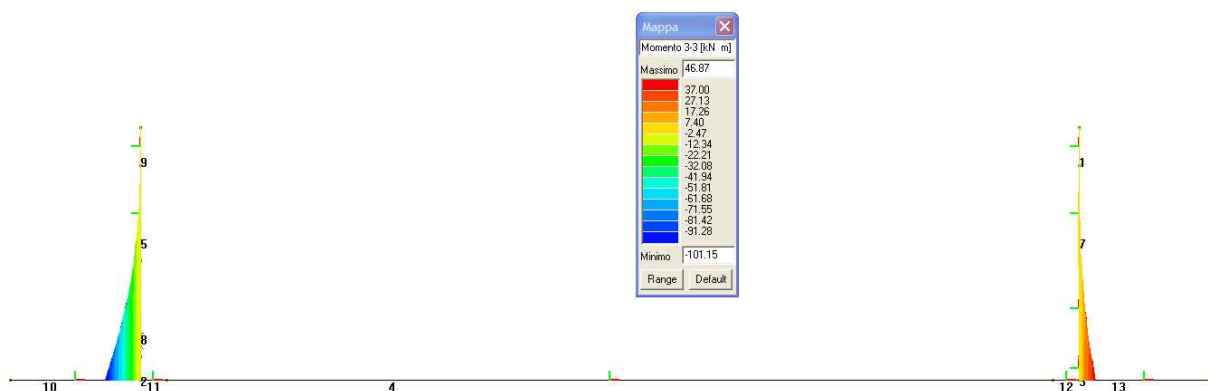
7.6. DIAGRAMMI DELLE CARATTERISTICHE DELLA SOLLECITAZIONE

7.6.1. Sezione 1

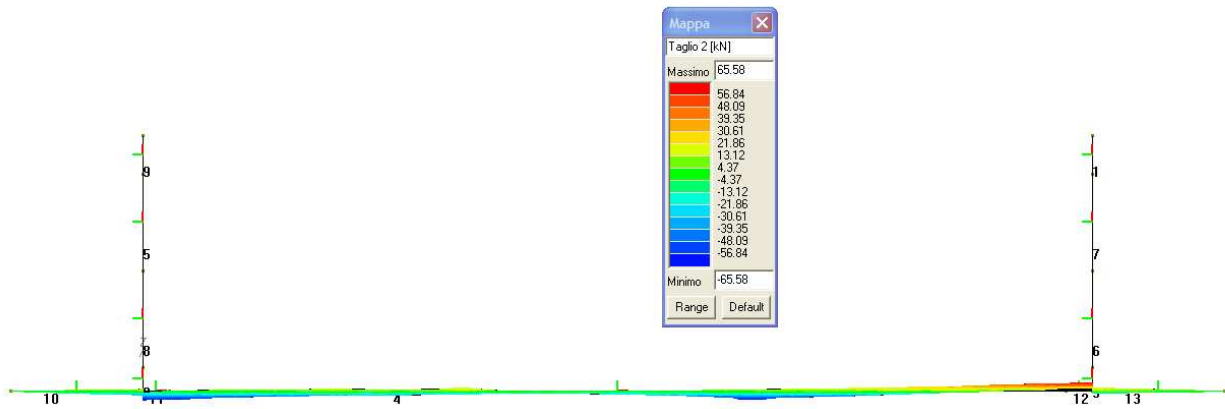
7.6.1.1 *InviluppoSLU/SLV momento flettente soletta di fondazione*



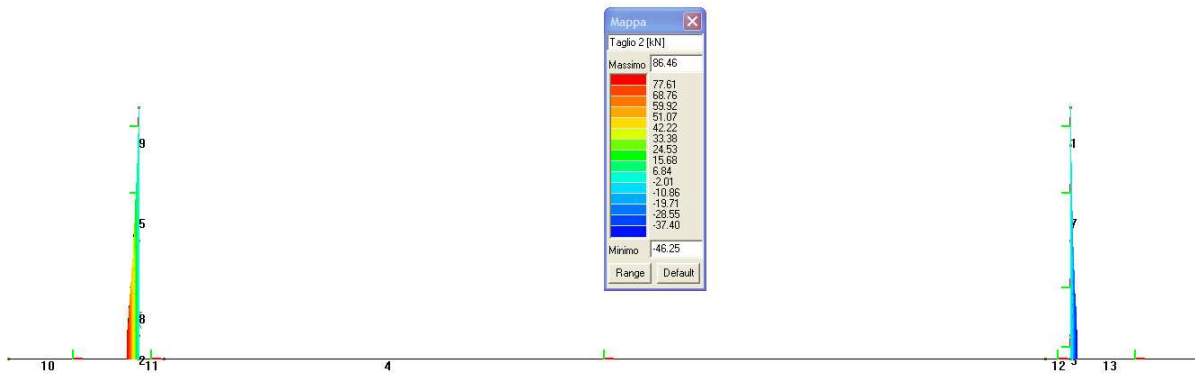
7.6.1.2 *InviluppoSLU/SLV momento flettente piedritti*



7.6.1.3 Inviluppo taglio SLU/SLV soletta di fondazione

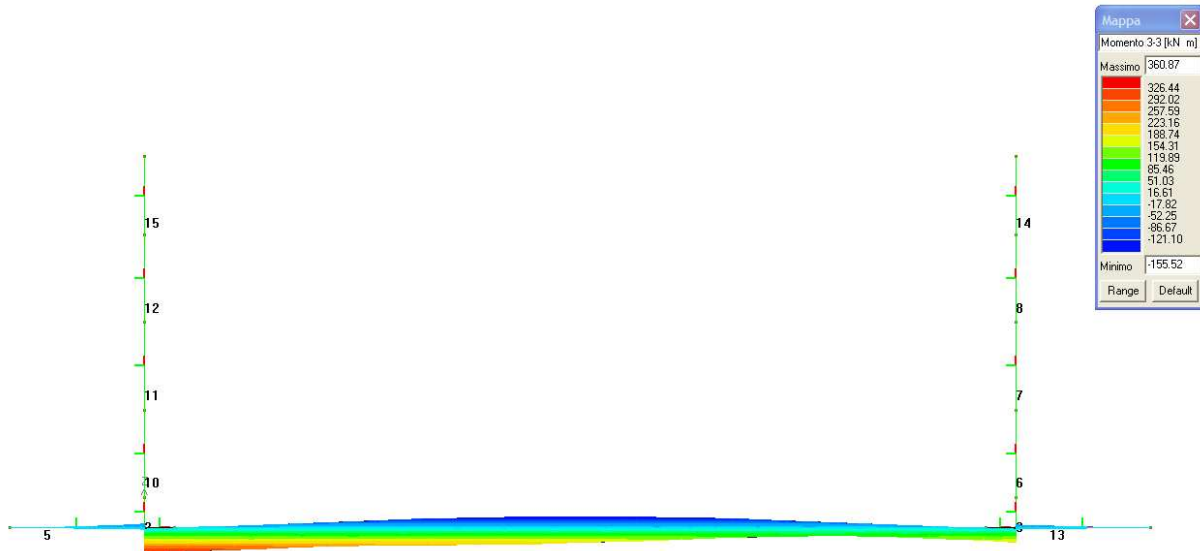


7.6.1.4 Inviluppo taglio SLU/SLV piedritti

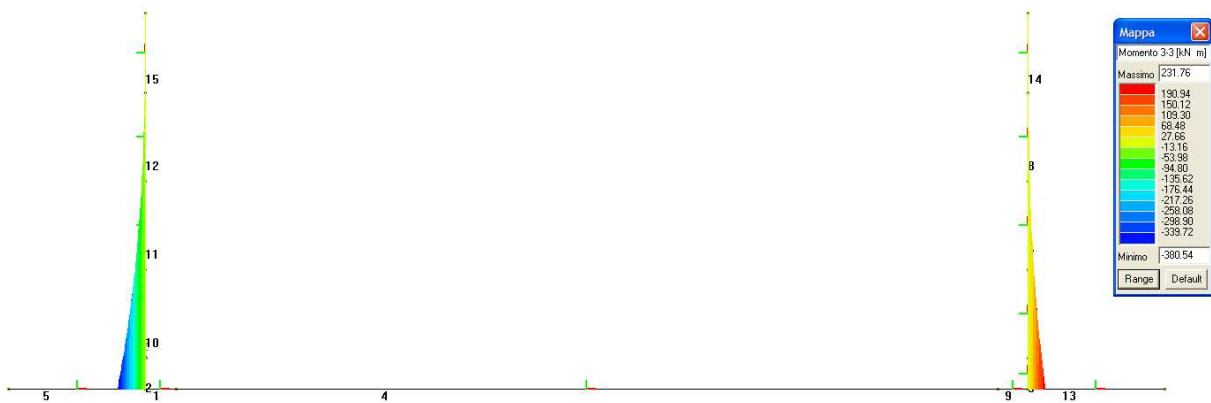


7.6.2. Sezione 2

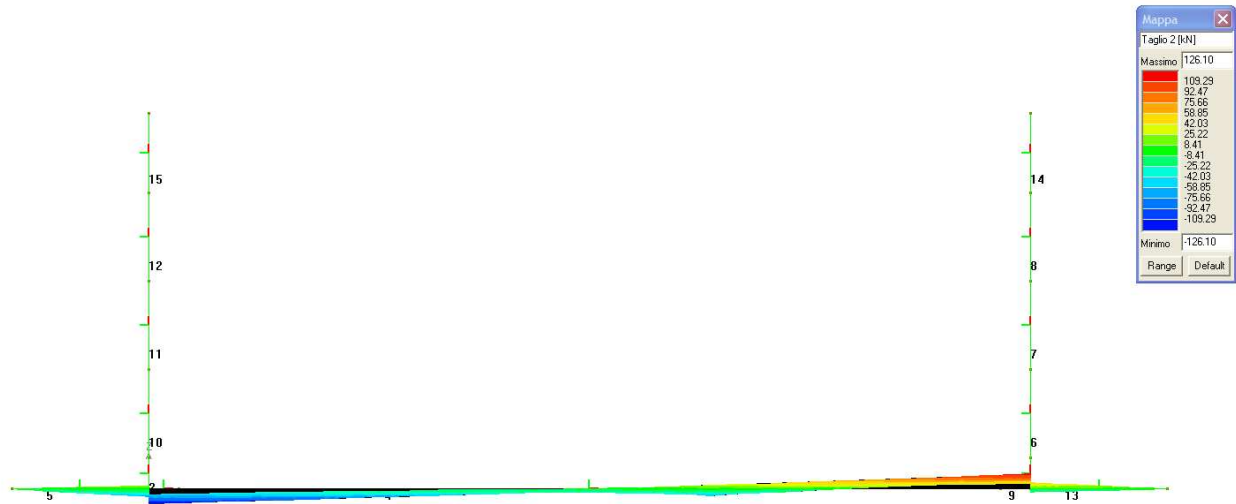
7.6.2.1 InviluppoSLU/SLV momento flettente soletta di fondazione



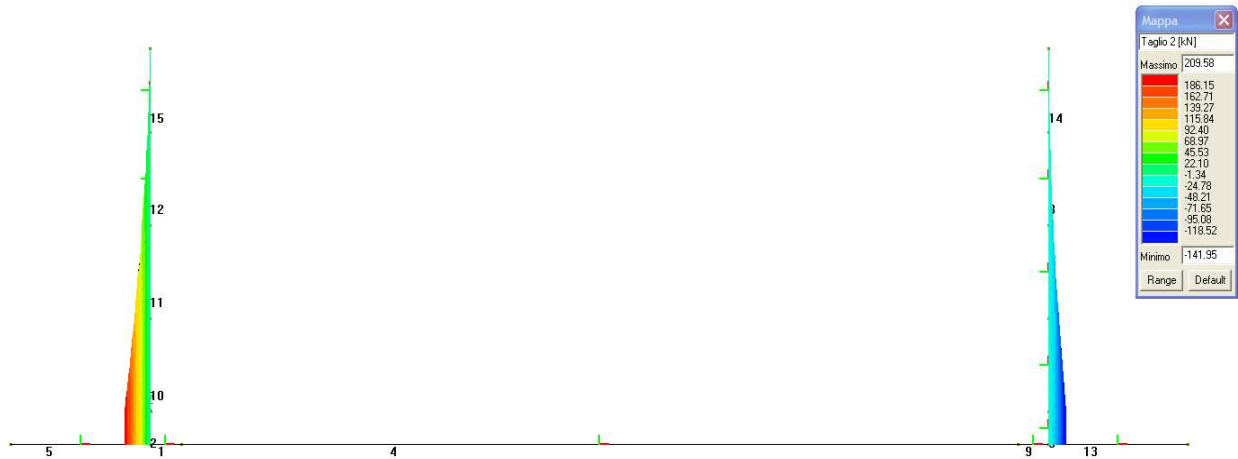
7.6.2.2 InviluppoSLU/SLV momento flettente piedritti



7.6.2.3 Inviluppo taglio SLU/SLV soletta di fondazione

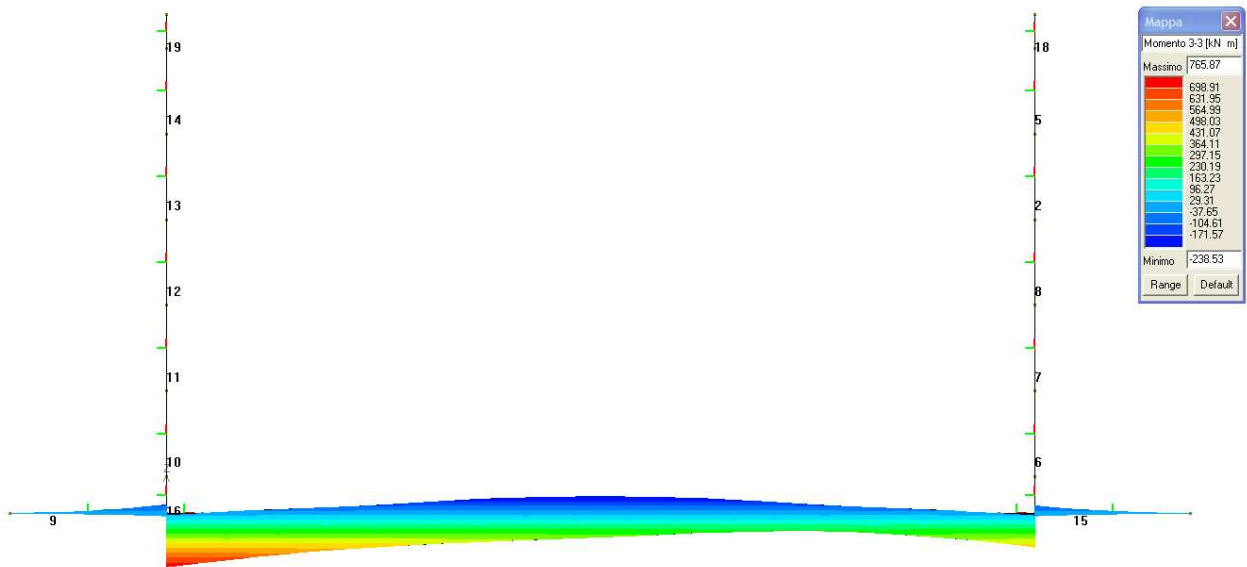


7.6.2.4 Inviluppo taglio SLU/SLV piedritti



7.6.3. Sezione 3

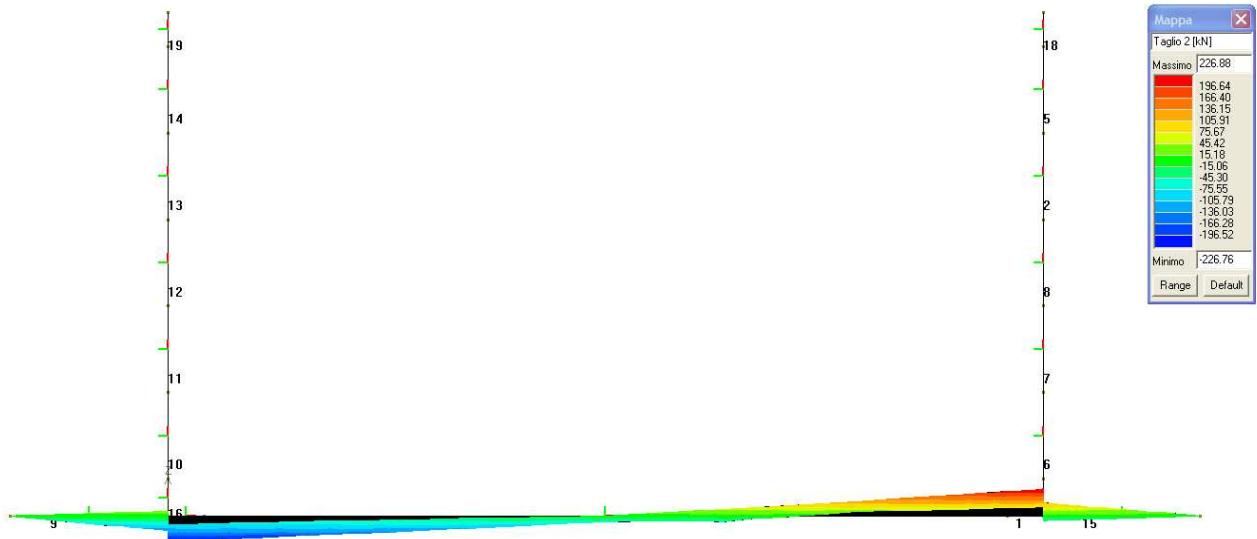
7.6.3.1 InviluppoSLU/SLV momento flettente soletta di fondazione



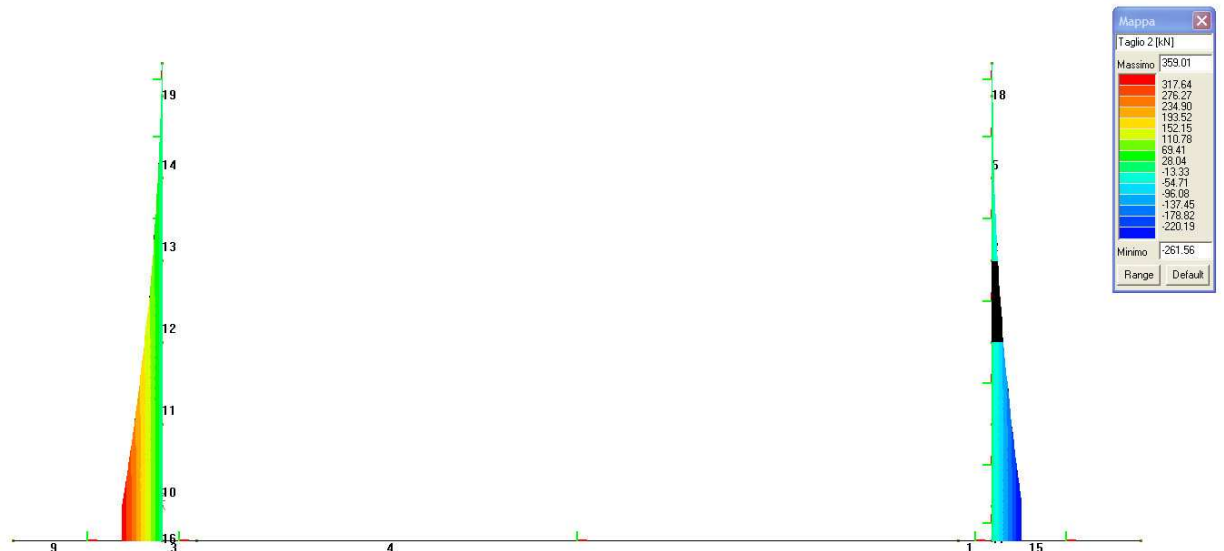
7.6.3.2 InviluppoSLU/SLV momento flettente piedritti



7.6.3.3 Inviluppo taglio SLU/SLV soletta di fondazione

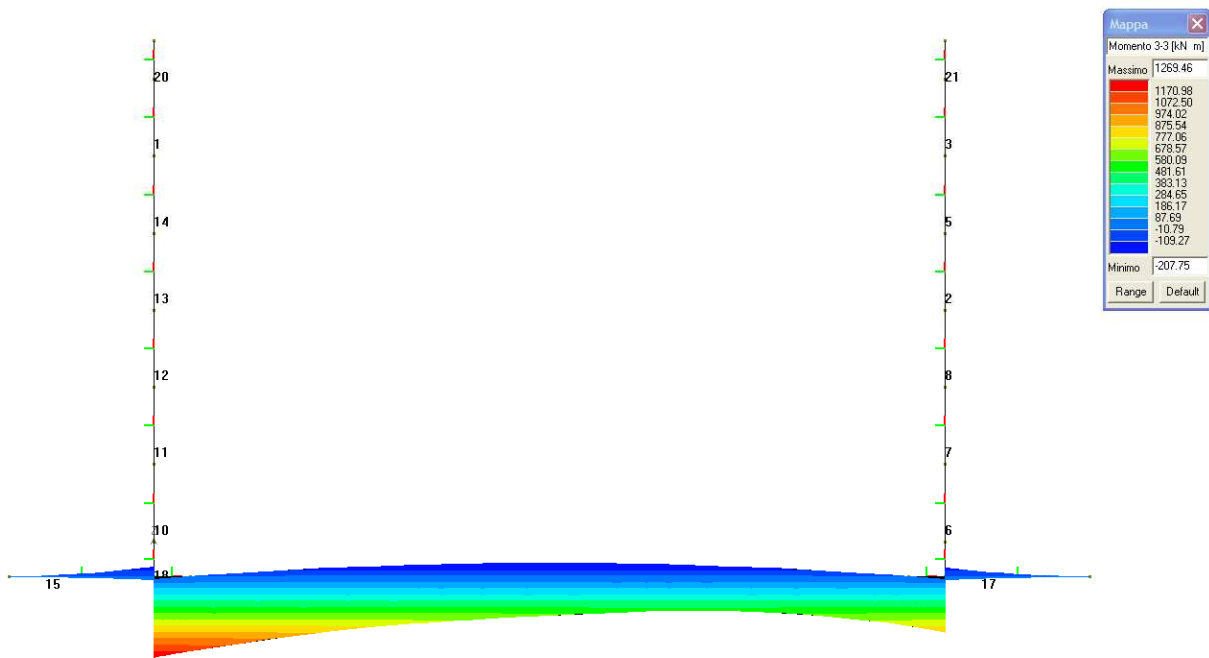


7.6.3.4 Inviluppo taglio SLU/SLV piedritti

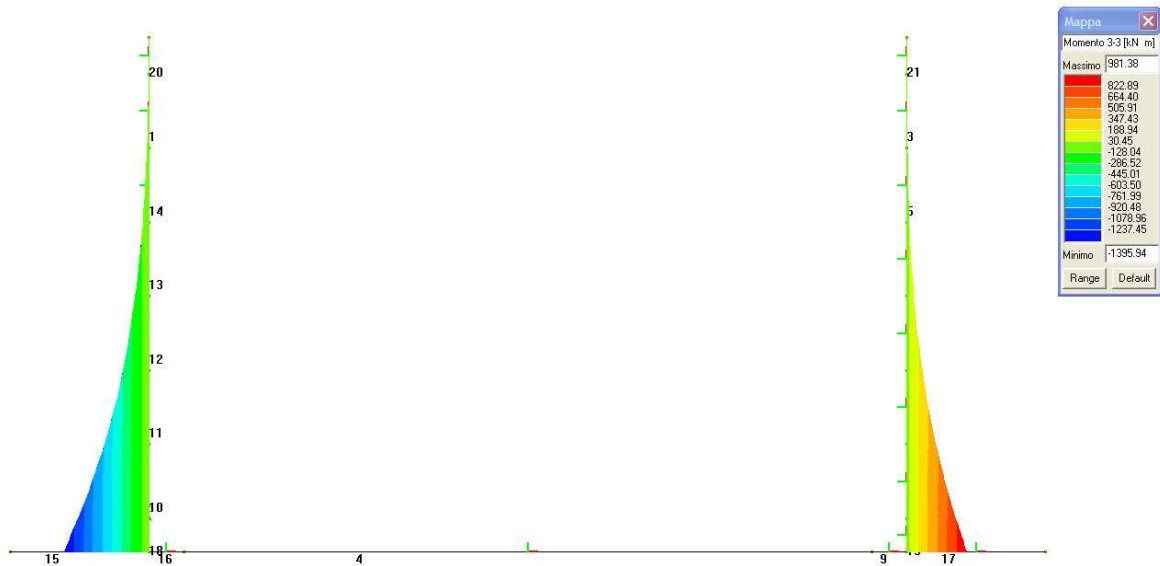


7.6.4. Sezione 4

7.6.4.1 InviluppoSLU/SLV momento flettente soletta di fondazione



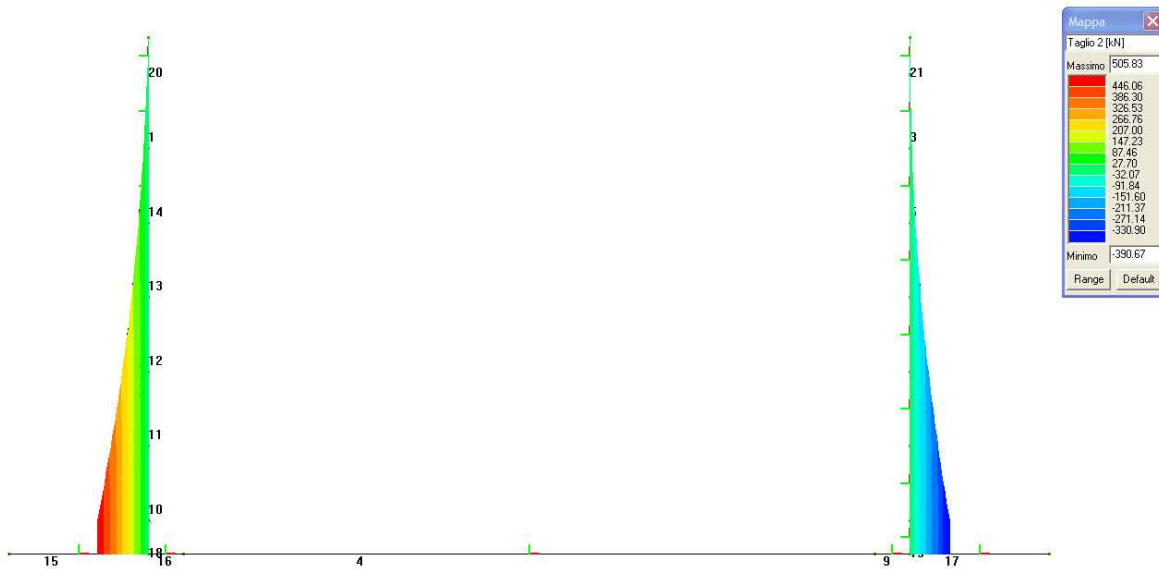
7.6.4.2 Inviluppo SLU/SLV momento flettente piedritti



7.6.4.3 Inviluppo taglio SLU/SLV soletta di fondazione

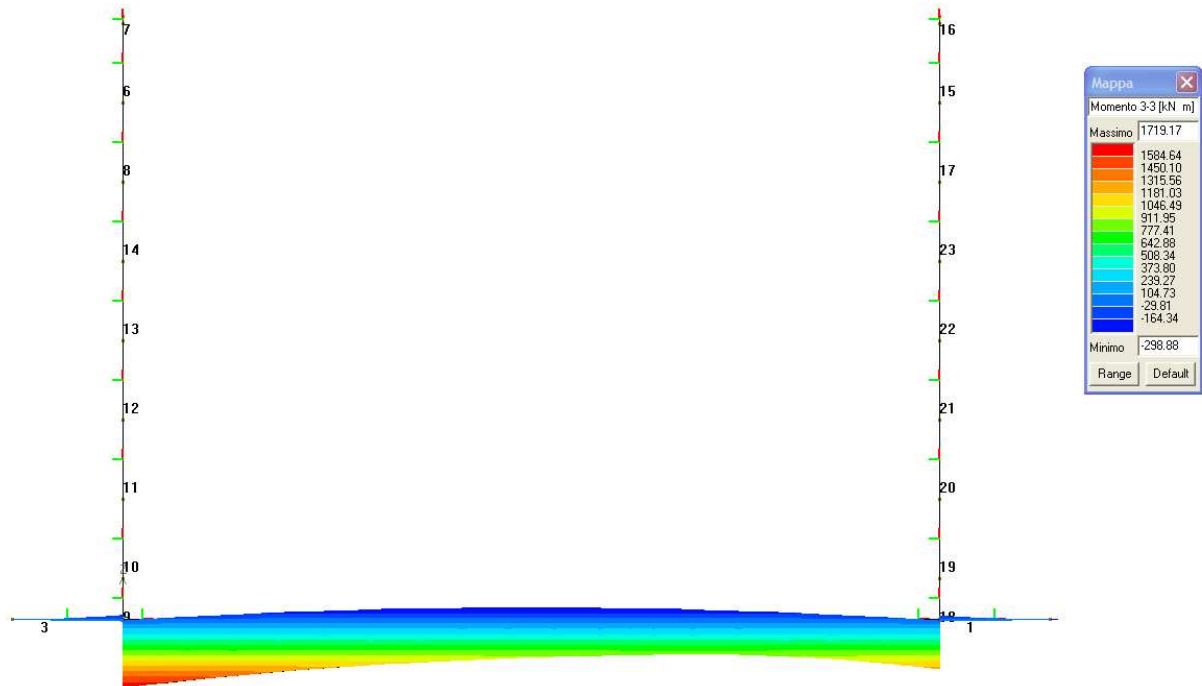


7.6.4.4 *Inviluppo taglio SLU/SLV piedritti*

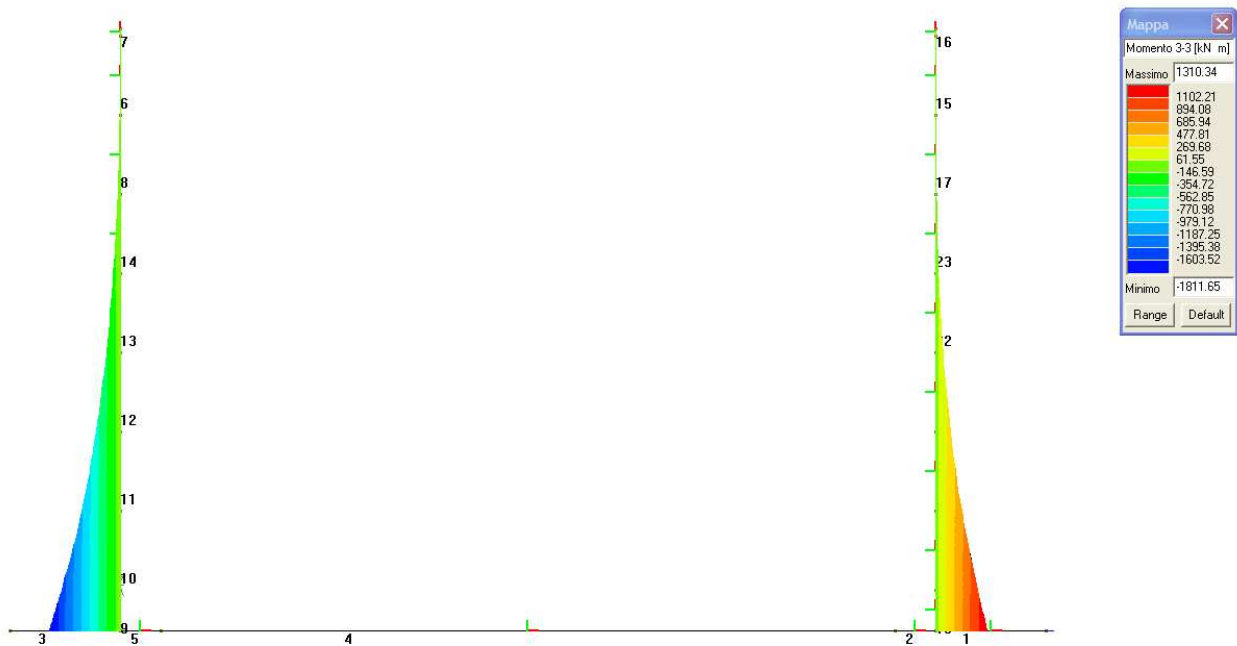


7.6.5. Sezione 5

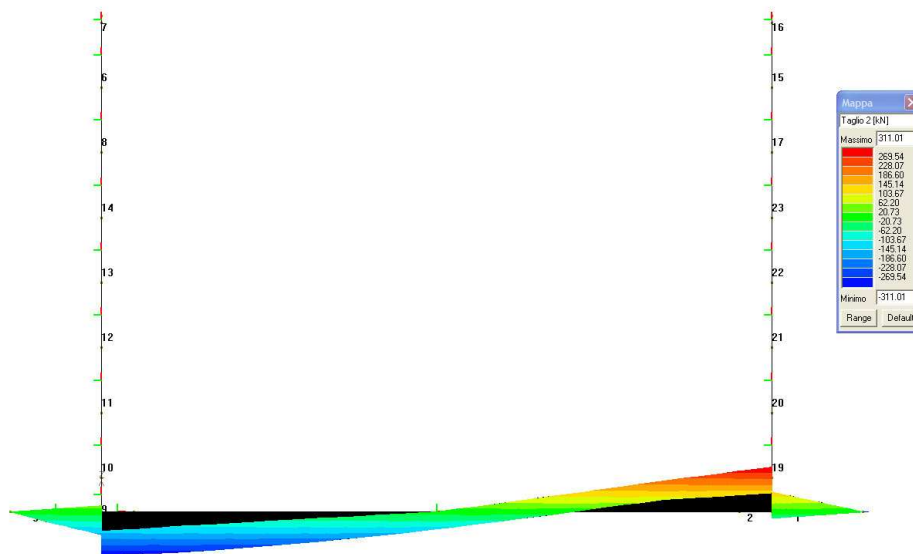
7.6.5.1 InvoluppoSLU/SLV momento flettente soletta di fondazione



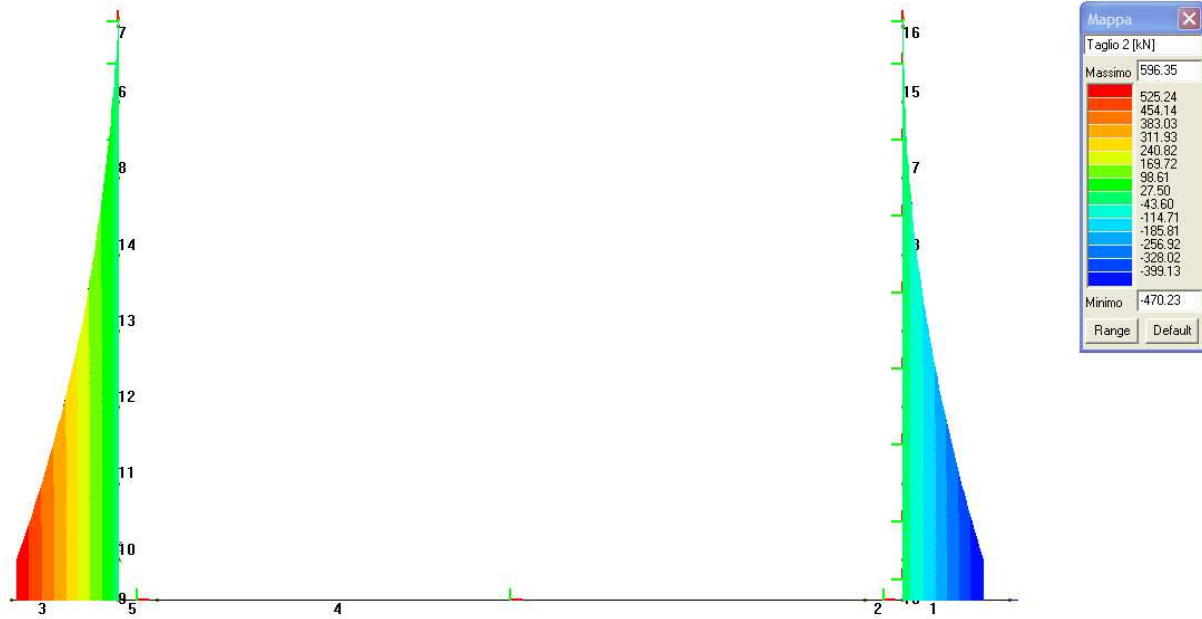
7.6.5.2 Inviluppo SLU/SLV momento flettente piedritti



7.6.5.3 Inviluppo taglio SLU/SLV soletta di fondazione

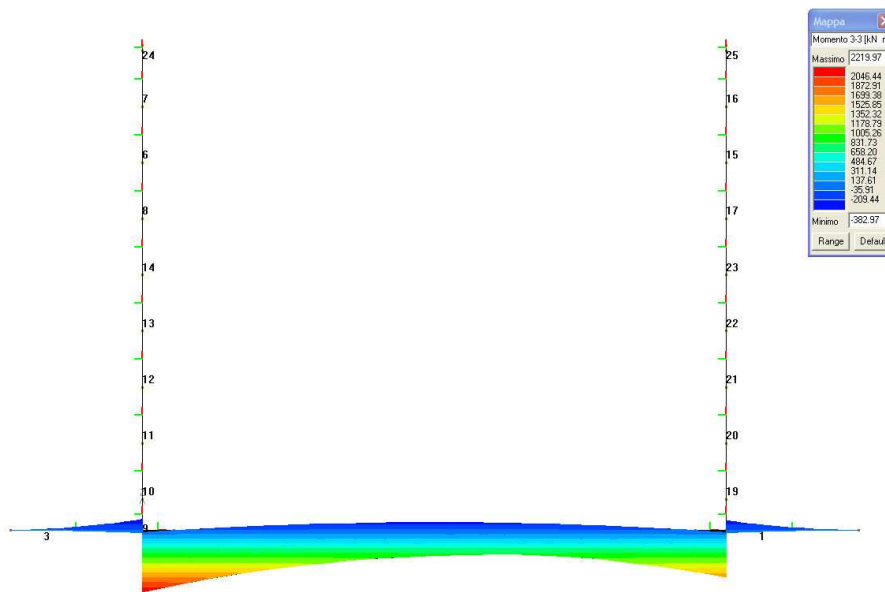


7.6.5.4 Inviluppo taglio SLU/SLV piedritti



7.6.6. Sezione 6

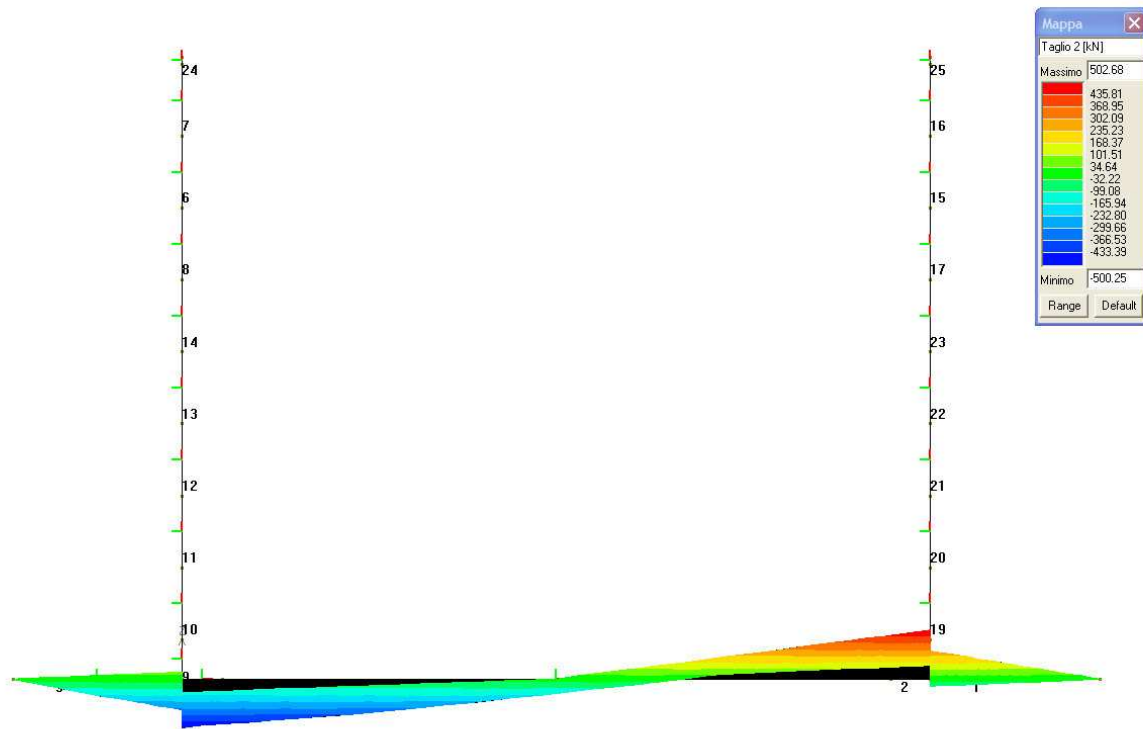
7.6.6.1 InviluppoSLU/SLV momento flettente soletta di fondazione



7.6.6.2 InviluppoSLU/SLV momento flettente piedritti



7.6.6.3 Inviluppo taglio SLU/SLV soletta di fondazione



7.6.6.4 Inviluppo taglio SLU/SLV piedritti





AUTOSTRADA
REGIONALE
CISPADANA

REGIONE EMILIA ROMAGNA
AUTOSTRADA REGIONALE CISPADANA
dal casello di Reggiolo-Rolo sulla A22 al casello di Ferrara Sud sulla A13

PROGETTO DEFINITIVO

OPERE STRUTTURALI

OPERE D'ARTE MAGGIORI – SOTTOVIA

VST07-Sottovia via Santo Stefano

Muri andatori e vasca sollevamento – Relazione di Calcolo

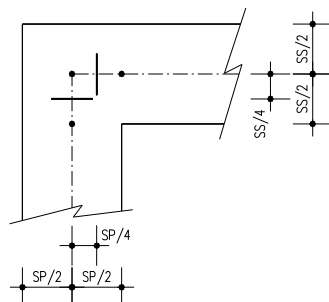
7.7. VERIFICHE DI RESISTENZA ED A FESSURAZIONE

Di seguito si riportano le verifiche delle sezioni per le aste più significative e per le Combinazioni di carico risultate più critiche.

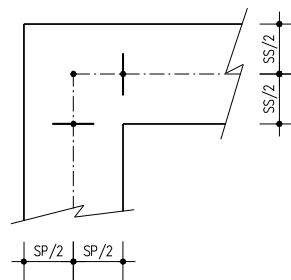
Le verifiche a flessione sono effettuate rispettivamente:

- nella sezione ubicata a metà fra asse piedritto e sezione d'attacco piedritto-soletta nel caso delle verifiche della soletta di fondazione;
- nella sezione ubicata a metà fra asse soletta e sezione d'attacco del piedritto nel caso delle verifiche del piedritto.

Le verifiche a fessurazione ed a taglio sono eseguite nelle sezioni di attacco soletta-piedritto.



VERIFICHE A FLESSIONE



VERIFICHE A FESSURAZIONE E TAGLIO

I calcoli di verifica sono effettuati con il metodo degli Stati Limite, applicando il combinato D. M.14.01.2008 con l'UNI EN 1992 (Eurocodice 2).

Le verifiche a fessurazione sono state condotte considerando:

Verifica di formazione delle fessure: la verifica si esegue per la sezione interamente reagente e per le sollecitazioni di esercizio che determinano la massima trazione nel calcestruzzo σ_{ct} , confrontandola con la resistenza caratteristica a trazione per flessione f_{ctk} : se risulta $\sigma_{ct} < f_{ctk}$ la verifica è soddisfatta, altrimenti si procede alla verifica di apertura delle fessure.

Verifica di apertura delle fessure: l'apertura convenzionale delle fessure è calcolata con le modalità indicate nell'EC2, come richiesto dal D. M. Min. II. TT. del 14 gennaio 2008, e valutata con le sollecitazioni relative alle Combinazioni FR o QP della normativa vigente sui ponti stradali". La massima apertura ammissibile risulta rispettivamente per le strutture in ambiente aggressivo per strutture ordinarie ed armature poco sensibili:

b.1) combinazione di carico Frequente:

$$w_k \leq w_3 = 0.30 \text{ mm}$$

b.2) combinazione di carico quasi permanente:

$$w_k \leq w_2 = 0.20 \text{ mm}$$

mentre per le strutture in ambiente ordinario (fondazione) si ha:

b.1) combinazione di carico Frequente:

$$w_k \leq w_3 = 0.40 \text{ mm}$$

b.2) combinazione di carico quasi permanente:

$$w_k \leq w_2 = 0.30 \text{ mm}$$

Verifica delle tensioni di esercizio: le verifiche si eseguono per la condizione di carico Quasi Permanente e Rara, verificando rispettivamente che le tensioni di lavoro siano inferiori ai seguenti limiti:

- per la condizione QP si verifica che le massime tensioni presenti nel calcestruzzo siano inferiori a $\sigma_c < 0.45 f_{ck}$;
- per la condizione rara si verifica che le massime tensioni presenti nel calcestruzzo siano inferiori a $\sigma_c < 0.60 f_{ck}$, mentre quelle dell'acciaio $\sigma_s < 0.80 f_{yk}$

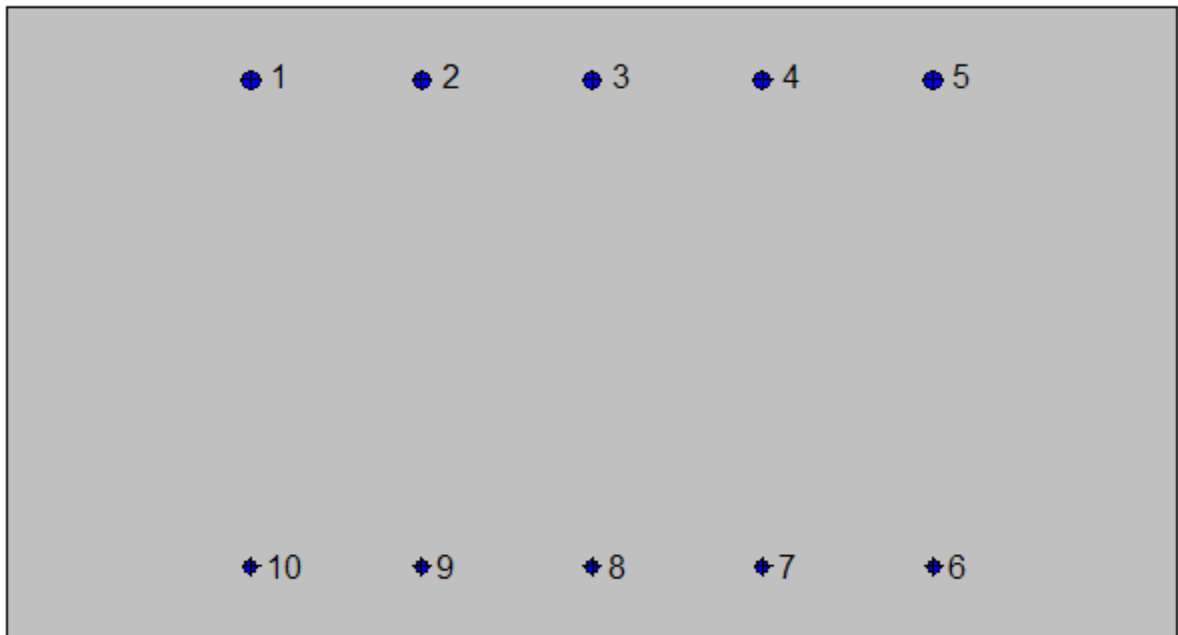
7.7.1. Sezione 1

7.7.1.1 Piedritto: attacco soletta di fondazione



Geometria della sezione:

Vert.	X	Y
n.	cm	cm
1	0.0	54.0
2	100.0	54.0
3	100.0	0.0
4	0.0	0.0



Armature:

Pos.	X	Y	Area	Pretens.
n.	cm	cm	cmq	(s/n)
1	20.9	47.7	2.0	no
2	35.4	47.7	2.0	no
3	50.0	47.7	2.0	no
4	64.6	47.7	2.0	no
5	79.1	47.7	2.0	no
6	79.2	6.2	1.1	no
7	64.6	6.2	1.1	no
8	50.0	6.2	1.1	no
9	35.4	6.2	1.1	no
10	20.8	6.2	1.1	no

Normativa di riferimento:

D.M. 14/01/2008 - 'Norme tecniche per le costruzioni'

Note:

Verifiche SLE per ambiente aggressivo

Materiali:**Calcestruzzo classe: C32/40**

Rck (resistenza caratteristica cubica a compressione) = 400 daN/cm²

fck (resistenza caratteristica cilindrica a compressione) = 332 daN/cm²

fctm (resistenza a trazione media) = 31 daN/cm²

G (modulo di elasticità tangenziale) = 150192 daN/cm²

E (modulo elastico istantaneo iniziale) = 336430 daN/cm²

C. Poisson (coefficiente di contrazione trasversale) = 0.12

Coefficiente di dilatazione termica = 0.000050

Peso specifico del calcestruzzo armato = 2500 daN/mc

Barre d'acciaio ad aderenza migliorata tipo: B450C

fyk (tensione caratteristica di snervamento) = 4500 daN/cm²

fkt (tensione caratteristica di rottura) = 5400 daN/cm²

εuk (deformazione di rottura) = 0.075

G (modulo di elasticità tangenziale) = 793100 daN/cm²

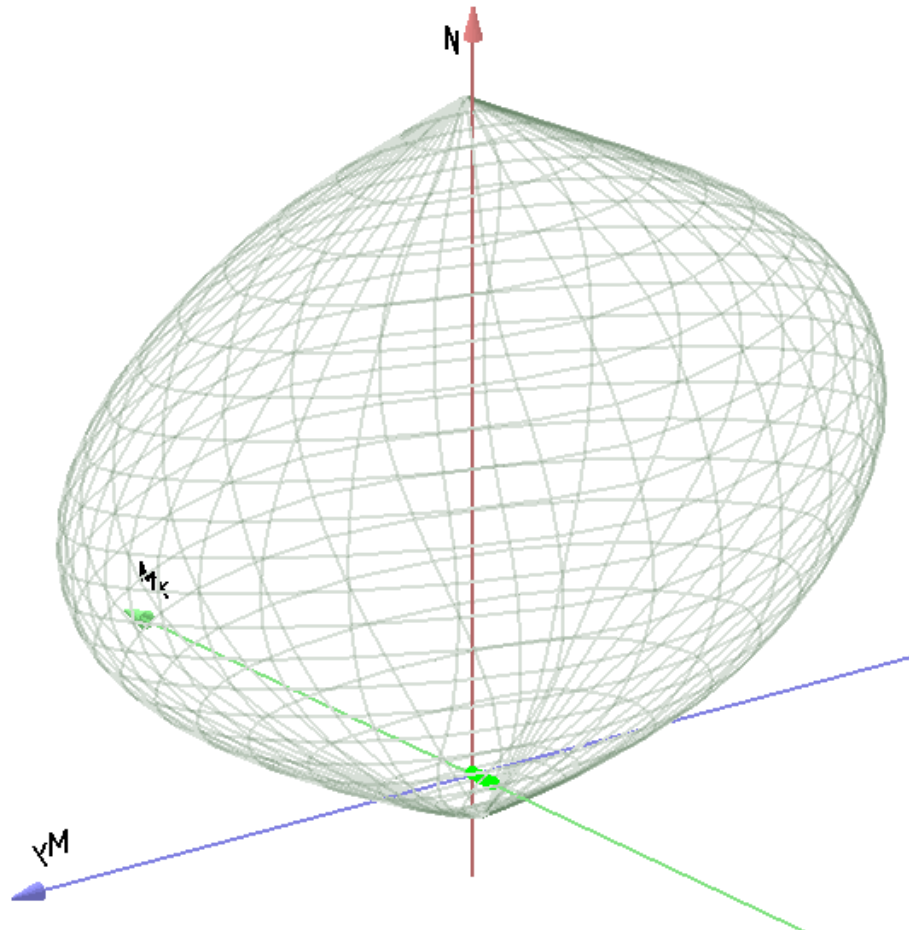
E (modulo elastico) = 2060000 daN/cm²

C. Poisson (coefficiente di contrazione trasversale) = 0.30

Coefficiente di dilatazione termica = 0.000012

Peso specifico = 7850 daN/mc

Dominio SLU:



Caratteristiche limite della sezione:

Nu	Mxu	Myu	Stato Sez.
kN	kN m	kN m	
-614.66	-35.4044	0.0000	Completamente tesa
10773.86	35.4044	0.0007	Completamente compressa
0.00	120.2348	0.0000	Fibre inferiori tese
0.00	-191.0062	0.0000	Fibre superiori tese
0.00	0.0000	284.8371	Fibre di sinistra tese
0.00	0.0000	-284.8370	Fibre di destra tese

Verifiche stato limite ultimo:

Per ogni combinazione di carico saranno svolte le verifiche:
Verifica per Mxu, Myu e Nu proporzionali (sigla verifica: P)

e in caso di verifica proporzionale positiva:

Verifica con rapporto M_{xu} , M_{yu} assegnato (sigla verifica: M)

Verifica con N_u costante (sigla verifica: N)

Cmb.	N	Mx	My	Tipo	Nu	Mxu	Myu	Sd/Su	Verif.
	kN	kN m	kN m		kN	kN m	kN m		
1	36.30	0.9800	1.8100	P	9112.46	246.0114	454.3679	0.000	OK
				M	10599.42	0.9618	1.7797	0.000	
				N	36.30	110.0341	203.2262	0.010	
2	36.30	-30.4400	1.8100	P	308.88	-259.0158	15.4014	0.120	OK
				M	10439.60	-30.3642	1.8055	0.000	
				N	36.30	-198.6406	11.8114	0.150	
3	26.89	-90.3500	1.3400	P	60.84	-204.4138	3.0317	0.440	OK
				M	10133.02	-90.2210	1.3381	0.000	
				N	26.89	-196.8752	2.9199	0.460	
4	26.89	-90.3500	1.3400	P	60.84	-204.4138	3.0317	0.440	OK
				M	10133.02	-90.2210	1.3381	0.000	
				N	26.89	-196.8752	2.9199	0.460	
11	29.56	-55.0000	1.4800	P	116.45	-216.6759	5.8306	0.250	OK
				M	10314.03	-54.9099	1.4776	0.000	
				N	29.56	-197.3829	5.3114	0.280	
12	24.21	-32.8900	1.2100	P	167.83	-228.0012	8.3880	0.140	OK
				M	10427.15	-32.8139	1.2072	0.000	
				N	24.21	-196.1225	7.2152	0.170	

Riepilogo combinazioni maggiormente gravose:

Cmb.	N	Mx	My	Tipo	Nu	Mxu	Myu	Sd/Su	Verif.
	kN	kN m	kN m		kN	kN m	kN m		
3	26.89	-90.3500	1.3400	P	60.84	-204.4138	3.0317	0.440	OK
1	36.30	0.9800	1.8100	M	10599.42	0.9618	1.7797	0.000	OK
3	26.89	-90.3500	1.3400	N	26.89	-196.8752	2.9199	0.460	OK

Verifiche stato limite di esercizio per c. c. rare:

Valori limite:

CLS: $\sigma_{cL} = 19.92$ kN/m (verifica Ok per $\sigma_c/\sigma_{cL} < 1$)

Acciaio: $\sigma_{aL} = 360.00$ kN/m (verifica Ok per $\sigma_a/\sigma_{aL} < 1$)

	Cmb	Mx	My	N	σc	σc/σcL	σa	σa/σaL
n. e stato		kN m	kN m	kN	kN/mq		kN/mq	
8 OK		-63.2700	0.0000	26.89	-2.64	0.13	129.50	0.36
9 OK		-30.4400	0.0000	26.89	-1.27	0.06	55.59	0.15
10 OK		0.0000	0.0000	26.89	-0.05	0.00	-0.70	0.00

Verifiche stato limite di esercizio per c. c. frequenti:

Valori limite:

Fessure: $WkL = 0.30$ mm (verifica Ok per $Wk/WkL < 1$)

	Cmb	Mx	My	N	Wk	Wk/WkL
n. e stato		kN m	kN m	kN	mm	
6 OK		-30.4400	0.0000	26.89	0.09	0.30
7 OK		-30.4400	0.0000	26.89	0.09	0.30

Verifiche stato limite di esercizio per c. c. quasi permanenti:

Valori limite:

CLS: $σcL = 14.94$ kN/m (verifica Ok per $σc/σcL < 1$)

Fessure: $WkL = 0.20$ mm (verifica Ok per $Wk/WkL < 1$)

	Cmb	Mx	My	N	σc	σc/σcL	Wk	Wk/WkL
n. e stato		kN m	kN m	kN	kN/mq		mm	
5 OK		-30.4400	0.0000	26.89	-1.27	0.09	0.09	0.45

Verifica allo stato limite ultimo per taglio

V_{sdu}	86.46	kN
M_{sdu}	0	kNm
N_{sdu}	38.58	kN
R_{ck}	40	N/mm ²
f_{ck}	32	N/mm ²

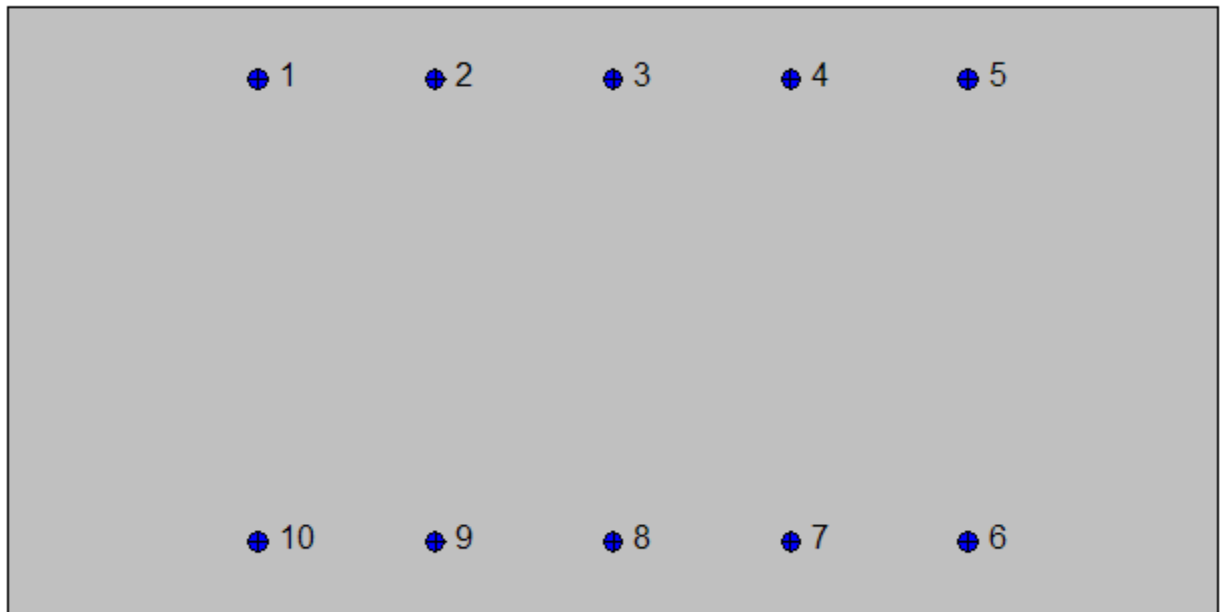
γ_c	1.5	
f_{yk}	450	N/mm ²
b_w	100	cm
d	45.6	cm
A_{sl}	10.05	cm ²
c	6.4	cm
α	90	gradi
α	1.57	rad
θ	21.80	gradi
$ctg\theta$	2.50	
$\theta_{imposto}$	21.80	gradi
A_{sw}	0	cm ²
passo staffe	50	cm
f_{cd}	18.133	N/mm ²
$f_{ctd_{0,05}}$	1.356	N/mm ²
f_{yd}	391.304	N/mm ²
σ_{cp}	0.0743	N/mm ²
<i>verifica senza armatura resistente a taglio</i>		
V_{Rd}	179.518	kN
$V_{Rd,min}$	198.575	kN
$\rho_{sw,min}$	0.001006	
$s_{l,max}$	34.200	cm
$A_{sw,min}$	3.439	cm ² / $s_{l,max}$

7.7.1.2 Soletta di fondazione: attacco piedritto



Geometria della sezione:

Vert.	X	Y
n.	cm	cm
1	0.0	50.0
2	100.0	50.0
3	100.0	0.0
4	0.0	0.0



Armature:

Pos.	X	Y	Area	Pretens.
n.	cm	cm	cmq	(s/n)
1	20.6	44.1	2.0	no
2	35.3	44.1	2.0	no
3	50.0	44.1	2.0	no
4	64.7	44.1	2.0	no
5	79.4	44.1	2.0	no
6	79.4	5.9	2.0	no
7	64.7	5.9	2.0	no
8	50.0	5.9	2.0	no
9	35.3	5.9	2.0	no
10	20.6	5.9	2.0	no

Normativa di riferimento:

D.M. 14/01/2008 - 'Norme tecniche per le costruzioni'

Note:

Verifiche SLE per ambiente ordinario

Materiali:**Calcestruzzo classe: C25/30**

Rck (resistenza caratteristica cubica a compressione) = 300 daN/cm²

fck (resistenza caratteristica cilindrica a compressione) = 249 daN/cm²

fctm (resistenza a trazione media) = 26 daN/cm²

G (modulo di elasticità tangenziale) = 140388 daN/cm²

E (modulo elastico istantaneo iniziale) = 314470 daN/cm²

C. Poisson (coefficiente di contrazione trasversale) = 0.12

Coefficiente di dilatazione termica = 0.000050

Peso specifico del calcestruzzo armato = 2500 daN/mc

Barre d'acciaio ad aderenza migliorata tipo: B450C

fyk (tensione caratteristica di snervamento) = 4500 daN/cm²

fkt (tensione caratteristica di rottura) = 5400 daN/cm²

εuk (deformazione di rottura) = 0.075

G (modulo di elasticità tangenziale) = 793100 daN/cm²

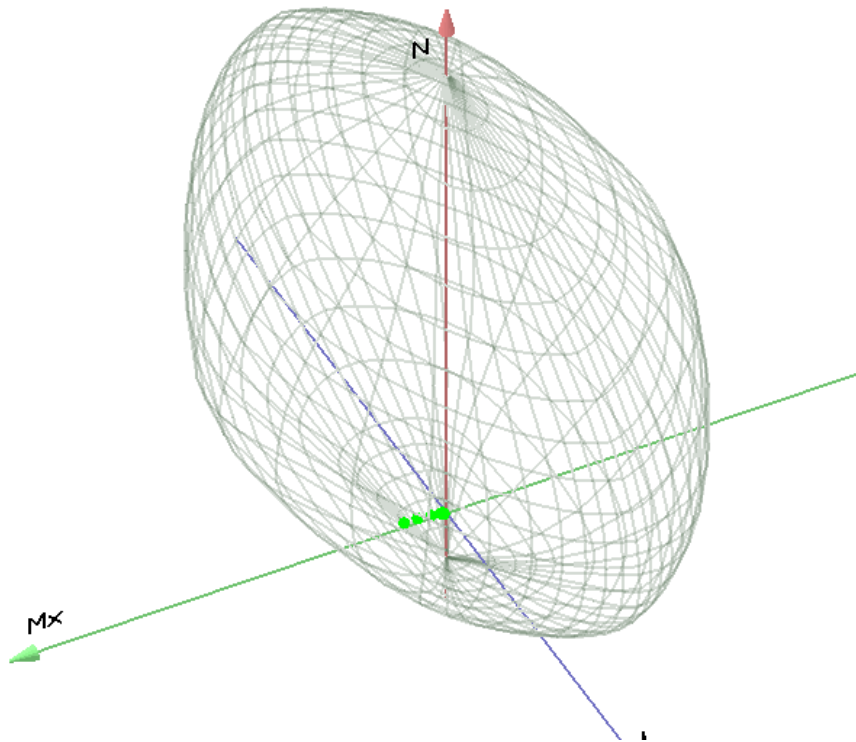
E (modulo elastico) = 2060000 daN/cm²

C. Poisson (coefficiente di contrazione trasversale) = 0.30

Coefficiente di dilatazione termica = 0.000012

Peso specifico = 7850 daN/mc

Dominio SLU:



Caratteristiche limite della sezione:

Nu	Mxu	Myu	Stato Sez.
kN	kN m	kN m	
-786.76	0.0000	0.0000	Completamente tesa
7841.76	0.0000	0.0005	Completamente compressa
0.00	166.6830	0.0000	Fibre inferiori tese
0.00	-166.6829	0.0000	Fibre superiori tese
0.00	0.0000	338.3870	Fibre di sinistra tese
0.00	0.0000	-338.3870	Fibre di destra tese

Verifiche stato limite ultimo:

Per ogni combinazione di carico saranno svolte le verifiche:

Verifica per Mxu, Myu e Nu proporzionali (sigla verifica: P)

e in caso di verifica proporzionale positiva:

Verifica con rapporto Mxu, Myu assegnato (sigla verifica: M)

Verifica con Nu costante (sigla verifica: N)

Cmb.	N	Mx	My	Tipo	Nu	Mxu	Myu	Sd/Su	Verif.
	kN	kN m	kN m		kN	kN m	kN m		
1	0.00	6.5400	0.0000	P	0.00	166.6830	0.0000	0.040	OK
				M	n.d.	n.d.	n.d.	n.d.	
				N	0.00	166.6830	0.0000	0.040	
2	34.10	8.7200	0.0000	P	1954.37	499.7680	0.0000	0.020	OK
				M	7794.93	8.6481	0.0000	0.000	
				N	34.10	173.8494	0.0000	0.050	
3	81.32	107.9000	0.0000	P	149.05	197.7704	0.0000	0.550	OK
				M	7249.54	107.7991	0.0000	0.010	
				N	81.32	183.7211	0.0000	0.590	
4	81.32	74.1200	0.0000	P	236.70	215.7466	0.0000	0.340	OK
				M	7436.06	74.0448	0.0000	0.010	
				N	81.32	183.7211	0.0000	0.400	
11	48.24	39.0300	0.0000	P	276.69	223.8663	0.0000	0.170	OK
				M	7629.35	38.9466	0.0000	0.010	
				N	48.24	176.8120	0.0000	0.220	
12	33.81	16.3100	0.0000	P	593.08	286.1011	0.0000	0.060	OK
				M	7753.67	16.2394	0.0001	0.000	
				N	33.81	173.7886	0.0000	0.090	

Riepilogo combinazioni maggiormente gravose:

Cmb.	N	Mx	My	Tipo	Nu	Mxu	Myu	Sd/Su	Verif.
	kN	kN m	kN m		kN	kN m	kN m		
3	81.32	107.9000	0.0000	P	149.05	197.7704	0.0000	0.550	OK
3	81.32	107.9000	0.0000	M	7249.54	107.7991	0.0000	0.010	OK
3	81.32	107.9000	0.0000	N	81.32	183.7211	0.0000	0.590	OK

Verifiche stato limite di esercizio per c. c. rare:

Valori limite:

CLS: $\sigma_{cL} = 14.94$ kN/m (verifica Ok per $\sigma_c/\sigma_{cL} < 1$)

Acciaio: $\sigma_{aL} = 360.00$ kN/m (verifica Ok per $\sigma_a/\sigma_{aL} < 1$)

Cmb	Mx	My	N	σ_c	σ_c/σ_{cL}	σ_a	σ_a/σ_{aL}
n. e stato	kN m	kN m	kN	kN/mq		kN/mq	
8 OK	69.9300	0.0000	57.62	-3.22	0.22	143.22	0.40
9 OK	45.1600	0.0000	34.10	-2.08	0.14	93.98	0.26

10 OK 4.8500 0.0000 0.00 -0.22 0.01 11.88 0.03

Verifiche stato limite di esercizio per c. c. frequenti:

Valori limite:

Fessure: $WkL = 0.40$ mm (verifica Ok per $Wk/WkL < 1$)

	Cmb	Mx	My	N	Wk	Wk/WkL
n. e stato		kN m	kN m	kN	mm	
6 OK		14.5600	0.0000	34.10	0.03	0.07
7 OK		37.5100	0.0000	34.10	0.11	0.28

Verifiche stato limite di esercizio per c. c. quasi permanenti:

Valori limite:

CLS: $\sigma cL = 11.20$ kN/m (verifica Ok per $\sigma c/\sigma cL < 1$)

Fessure: $WkL = 0.30$ mm (verifica Ok per $Wk/WkL < 1$)

	Cmb	Mx	My	N	σc	$\sigma c/\sigma cL$	Wk	Wk/WkL
n. e stato		kN m	kN m	kN	kN/mq		mm	
5 OK		14.5600	0.0000	34.10	-0.65	0.06	0.03	0.09

Verifica allo stato limite ultimo per taglio

V_{sdu}	65.58	kN
M_{sdu}	0	kNm
N_{sdu}	81.32	kN
R_{ck}	30	N/mm ²
f_{ck}	25	N/mm ²
γ_c	1.5	
f_{yk}	450	N/mm ²
bw	100	cm
d	44.1	cm

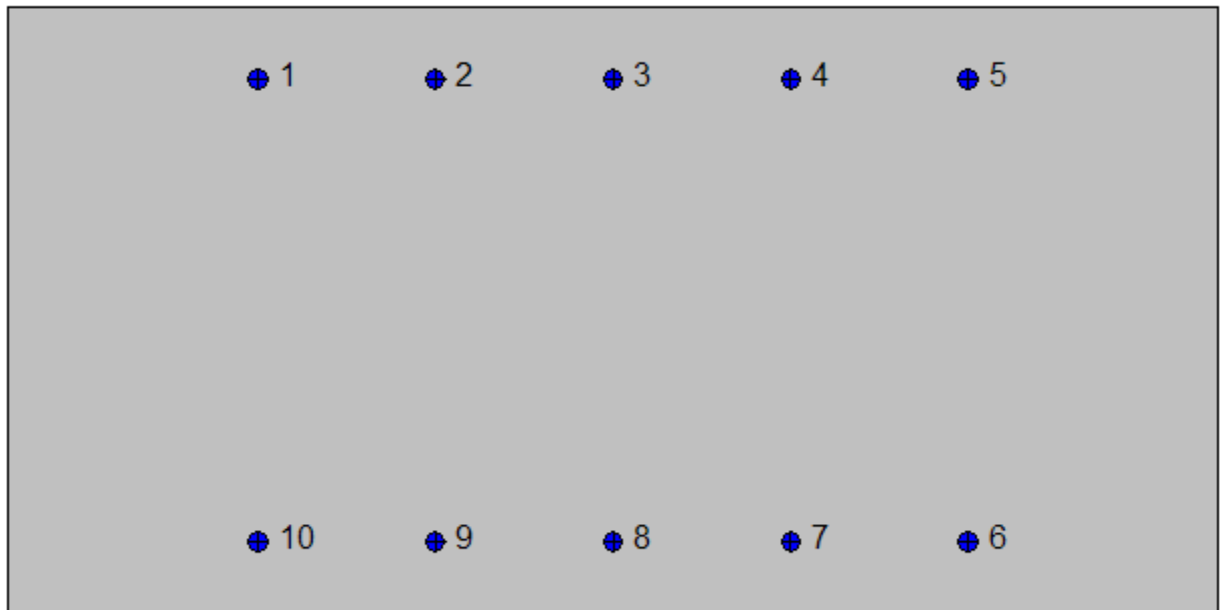
Asl	10.05	cm ²
c	5.9	cm
α	90	gradi
α	1.57	rad
θ	21.80	gradi
ctg θ	2.50	
θ_{imposto}	21.80	gradi
Asw	0	cm ²
passo staffe	50	cm
f_{cd}	14.167	N/mm ²
$f_{ctd_{0,05}}$	1.119	N/mm ²
f_{yd}	391.304	N/mm ²
σ_{cp}	0.1630	N/mm ²
<i>verifica senza armatura resistente a taglio</i>		
V_{Rd}	168.948	kN
$V_{Rd,min}$	177.847	kN
$\rho_{sw,min}$	0.000889	
$s_{l,max}$	33.075	cm
$A_{sw,min}$	2.940	cm ² / $s_{l,max}$

7.7.1.3 Soletta di fondazione: mezzeria



Geometria della sezione:

Vert.	X	Y
n.	cm	cm
1	0.0	50.0
2	100.0	50.0
3	100.0	0.0
4	0.0	0.0



Armature:

Pos.	X	Y	Area	Pretens.
n.	cm	cm	cmq	(s/n)
1	20.6	44.1	2.0	no
2	35.3	44.1	2.0	no
3	50.0	44.1	2.0	no
4	64.7	44.1	2.0	no
5	79.4	44.1	2.0	no
6	79.4	5.9	2.0	no
7	64.7	5.9	2.0	no
8	50.0	5.9	2.0	no
9	35.3	5.9	2.0	no
10	20.6	5.9	2.0	no

Normativa di riferimento:

D.M. 14/01/2008 - 'Norme tecniche per le costruzioni'

Note:

Verifiche SLE per ambiente ordinario

Materiali:**Calcestruzzo classe: C25/30**

Rck (resistenza caratteristica cubica a compressione) = 300 daN/cm²

fck (resistenza caratteristica cilindrica a compressione) = 249 daN/cm²

fctm (resistenza a trazione media) = 26 daN/cm²

G (modulo di elasticità tangenziale) = 140388 daN/cm²

E (modulo elastico istantaneo iniziale) = 314470 daN/cm²

C. Poisson (coefficiente di contrazione trasversale) = 0.12

Coefficiente di dilatazione termica = 0.000050

Peso specifico del calcestruzzo armato = 2500 daN/mc

Barre d'acciaio ad aderenza migliorata tipo: B450C

fyk (tensione caratteristica di snervamento) = 4500 daN/cm²

fkt (tensione caratteristica di rottura) = 5400 daN/cm²

εuk (deformazione di rottura) = 0.075

G (modulo di elasticità tangenziale) = 793100 daN/cm²

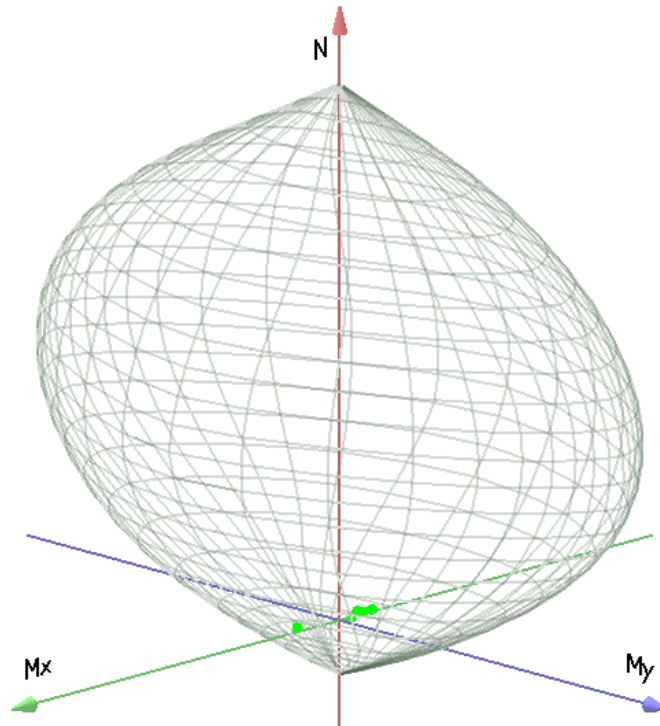
E (modulo elastico) = 2060000 daN/cm²

C. Poisson (coefficiente di contrazione trasversale) = 0.30

Coefficiente di dilatazione termica = 0.000012

Peso specifico = 7850 daN/mc

Dominio SLU:



Caratteristiche limite della sezione:

Nu	Mxu	Myu	Stato Sez.
kN	kN m	kN m	
-786.76	0.0000	0.0000	Completamente tesa
7841.76	0.0000	0.0005	Completamente compressa
0.00	171.7543	0.0000	Fibre inferiori tese
0.00	-171.7542	0.0000	Fibre superiori tese
0.00	0.0000	347.4868	Fibre di sinistra tese
0.00	0.0000	-347.4868	Fibre di destra tese

Verifiche stato limite ultimo:

Per ogni combinazione di carico saranno svolte le verifiche:

Verifica per Mxu, Myu e Nu proporzionali (sigla verifica: P)

e in caso di verifica proporzionale positiva:

Verifica con rapporto Mxu, Myu assegnato (sigla verifica: M)

Verifica con Nu costante (sigla verifica: N)

Cmb.	N	Mx	My	Tipo	Nu	Mxu	Myu	Sd/Su	Verif.
------	---	----	----	------	----	-----	-----	-------	--------

	kN	kN m	kN m		kN	kN m	kN m		
1	0.00	-38.6600	0.0000	P	0.00	-171.7542	0.0000	0.220	OK
				M	n.d.	n.d.	n.d.	n.d.	
				N	0.00	-171.7542	0.0000	0.220	
2	33.93	-108.3800	0.0000	P	57.33	-183.1085	0.0000	0.590	OK
				M	7246.89	-108.2791	0.0000	0.000	
				N	33.93	-178.4768	0.0000	0.610	
3	65.71	143.3000	0.0000	P	86.62	188.9039	0.0000	0.760	OK
				M	7053.35	143.2390	0.0000	0.010	
				N	65.71	184.7678	0.0000	0.780	
4	65.71	-58.6600	0.0000	P	247.01	-220.5045	0.0000	0.270	OK
				M	7521.31	-58.5850	0.0000	0.010	
				N	65.71	-184.7678	0.0000	0.320	
11	33.91	-78.2400	0.0000	P	81.43	-187.8768	0.0000	0.420	OK
				M	7413.29	-78.1688	0.0000	0.000	
				N	33.91	-178.4729	0.0000	0.440	
12	31.23	-74.2400	0.0000	P	78.82	-187.3602	0.0000	0.400	OK
				M	7435.41	-74.1623	0.0000	0.000	
				N	31.23	-177.9421	0.0000	0.420	

Riepilogo combinazioni maggiormente gravose:

Cmb.	N	Mx	My	Tipo	Nu	Mxu	Myu	Sd/Su	Verif.
	kN	kN m	kN m		kN	kN m	kN m		
3	65.71	143.3000	0.0000	P	86.62	188.9039	0.0000	0.760	OK
3	65.71	143.3000	0.0000	M	7053.35	143.2390	0.0000	0.010	OK
3	65.71	143.3000	0.0000	N	65.71	184.7678	0.0000	0.780	OK

Verifiche stato limite di esercizio per c. c. rare:

Valori limite:

CLS: $\sigma_{cL} = 14.94$ kN/m (verifica Ok per $\sigma_c/\sigma_{cL} < 1$)

Acciaio: $\sigma_{aL} = 360.00$ kN/m (verifica Ok per $\sigma_a/\sigma_{aL} < 1$)

Cmb	Mx	My	N	σ_c	σ_c/σ_{cL}	σ_a	σ_a/σ_{aL}
n. e stato	kN m	kN m	kN	kN/mq		kN/mq	
8 OK	56.3100	0.0000	47.20	-2.59	0.17	114.94	0.32
9 OK	89.7100	0.0000	33.93	-4.12	0.28	203.10	0.56
10 OK	-28.6400	0.0000	0.00	-1.31	0.09	70.17	0.19

Verifiche stato limite di esercizio per c. c. frequenti:

Valori limite:

Fessure: $W_{kL} = 0.40$ mm (verifica Ok per $W_k/W_{kL} < 1$)

	Cmb	Mx	My	N	Wk	Wk/WkL
n. e stato		kN m	kN m	kN	mm	
6 OK		-76.2500	0.0000	33.93	0.26	0.64
7 OK		48.2100	0.0000	33.93	0.15	0.38

Verifiche stato limite di esercizio per c. c. quasi permanenti:

Valori limite:

CLS: $\sigma_{cL} = 11.20$ kN/m (verifica Ok per $\sigma_c/\sigma_{cL} < 1$)

Fessure: $W_{kL} = 0.30$ mm (verifica Ok per $W_k/W_{kL} < 1$)

	Cmb	Mx	My	N	σ_c	σ_c/σ_{cL}	Wk	Wk/WkL
n. e stato		kN m	kN m	kN	kN/mq		mm	
5 OK		-76.2500	0.0000	33.93	-3.50	0.31	0.26	0.86

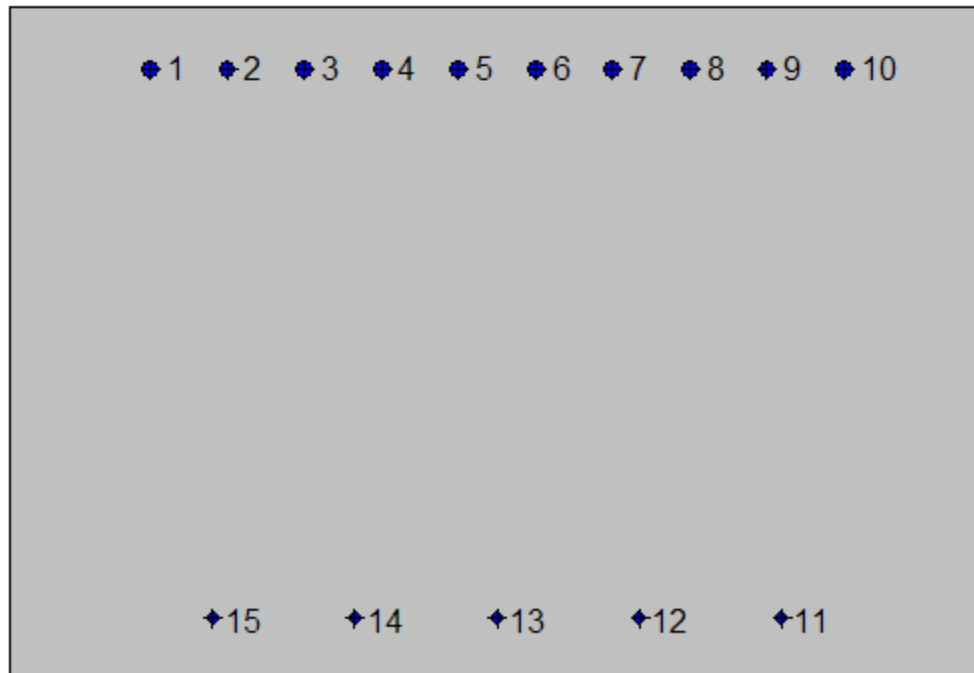
7.7.2. Sezione 2

7.7.2.1 *Piedritto: attacco soletta di fondazione*



Geometria della sezione:

Vert.	X	Y
n.	cm	cm
1	0.0	69.0
2	100.0	69.0
3	100.0	0.0
4	0.0	0.0



Armature:

Pos.	X	Y	Area	Pretens.
n.	cm	cm	cmq	(s/n)
1	14.3	62.6	2.0	no
2	22.3	62.6	2.0	no
3	30.2	62.6	2.0	no
4	38.1	62.6	2.0	no
5	46.0	62.6	2.0	no
6	54.0	62.6	2.0	no
7	61.9	62.6	2.0	no
8	69.8	62.6	2.0	no
9	77.7	62.6	2.0	no
10	85.7	62.6	2.0	no
11	79.2	6.2	1.1	no
12	64.6	6.2	1.1	no
13	50.0	6.2	1.1	no

14	35.4	6.2	1.1	no
15	20.8	6.2	1.1	no

Normativa di riferimento:

D.M. 14/01/2008 - 'Norme tecniche per le costruzioni'

Note:

Verifiche SLE per ambiente aggressivo

Materiali:

Calcestruzzo classe: C32/40

Rck (resistenza caratteristica cubica a compressione) = 400 daN/cm²

fck (resistenza caratteristica cilindrica a compressione) = 332 daN/cm²

fctm (resistenza a trazione media) = 31 daN/cm²

G (modulo di elasticità tangenziale) = 150192 daN/cm²

E (modulo elastico istantaneo iniziale) = 336430 daN/cm²

C. Poisson (coefficiente di contrazione trasversale) = 0.12

Coefficiente di dilatazione termica = 0.000050

Peso specifico del calcestruzzo armato = 2500 daN/mc

Barre d'acciaio ad aderenza migliorata tipo: B450C

fyk (tensione caratteristica di snervamento) = 4500 daN/cm²

fkt (tensione caratteristica di rottura) = 5400 daN/cm²

εuk (deformazione di rottura) = 0.075

G (modulo di elasticità tangenziale) = 793100 daN/cm²

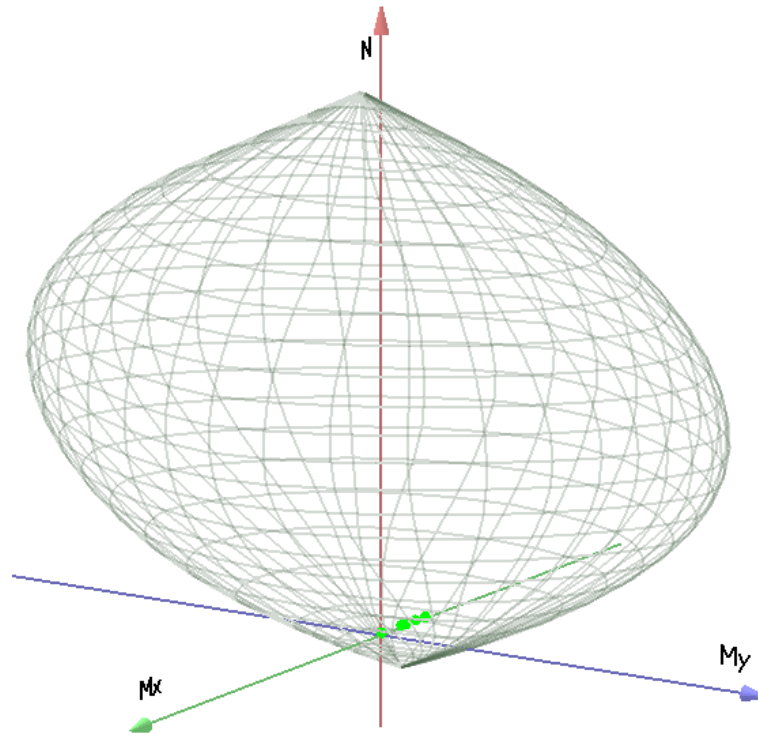
E (modulo elastico) = 2060000 daN/cm²

C. Poisson (coefficiente di contrazione trasversale) = 0.30

Coefficiente di dilatazione termica = 0.000012

Peso specifico = 7850 daN/mc

Dominio SLU:



Caratteristiche limite della sezione:

Nu	Mxu	Myu	Stato Sez.
kN	kN m	kN m	
-1008.04	-158.4592	0.0000	Completamente tesa
13989.24	158.4592	0.0009	Completamente compressa
0.00	156.8151	0.0000	Fibre inferiori tese
0.00	-476.5156	0.0000	Fibre superiori tese
0.00	-0.0003	434.8213	Fibre di sinistra tese
0.00	-0.0003	-434.8213	Fibre di destra tese

Verifiche stato limite ultimo:

Per ogni combinazione di carico saranno svolte le verifiche:

Verifica per Mxu, Myu e Nu proporzionali (sigla verifica: P)

e in caso di verifica proporzionale positiva:

Verifica con rapporto Mxu, Myu assegnato (sigla verifica: M)

Verifica con Nu costante (sigla verifica: N)

Cmb.	N	Mx	My	Tipo	Nu	Mxu	Myu	Sd/Su	Verif.
------	---	----	----	------	----	-----	-----	-------	--------

	kN	kN m	kN m		kN	kN m	kN m		
1	69.23	2.3900	3.4600	P	12016.81	414.8515	600.5800	0.010	OK
				M	13387.42	2.3632	3.4250	0.000	
				N	69.23	163.1430	236.1819	0.010	
2	69.23	-153.2800	3.4600	P	247.70	-548.4327	12.3798	0.280	OK
				M	12776.37	-152.9417	3.4524	0.000	
				N	69.23	-496.6239	11.2103	0.310	
3	51.28	-343.8700	2.5600	P	74.30	-498.2224	3.7091	0.690	OK
				M	12021.55	-343.4468	2.5568	0.000	
				N	51.28	-491.4923	3.6590	0.700	
4	51.28	-343.8700	2.5600	P	74.30	-498.2224	3.7091	0.690	OK
				M	12021.55	-343.4468	2.5568	0.000	
				N	51.28	-491.4923	3.6590	0.700	
11	56.38	-267.2100	2.8200	P	107.14	-507.7852	5.3589	0.530	OK
				M	12325.65	-266.8191	2.8159	0.000	
				N	56.38	-492.9621	5.2025	0.540	
12	46.19	-197.7000	2.3100	P	119.48	-511.3710	5.9750	0.390	OK
				M	12600.76	-197.3867	2.3063	0.000	
				N	46.19	-489.9716	5.7250	0.400	

Riepilogo combinazioni maggiormente gravose:

Cmb.	N	Mx	My	Tipo	Nu	Mxu	Myu	Sd/Su	Verif.
	kN	kN m	kN m		kN	kN m	kN m		
3	51.28	-343.8700	2.5600	P	74.30	-498.2224	3.7091	0.690	OK
1	69.23	2.3900	3.4600	M	13387.42	2.3632	3.4250	0.000	OK
3	51.28	-343.8700	2.5600	N	51.28	-491.4923	3.6590	0.700	OK

Verifiche stato limite di esercizio per c. c. rare:

Valori limite:

CLS: $\sigma_{cL} = 19.92$ kN/m (verifica Ok per $\sigma_c/\sigma_{cL} < 1$)

Acciaio: $\sigma_{aL} = 360.00$ kN/m (verifica Ok per $\sigma_a/\sigma_{aL} < 1$)

Cmb	Mx	My	N	σ_c	σ_c/σ_{cL}	σ_a	σ_a/σ_{aL}
n. e stato	kN m	kN m	kN	kN/mq		kN/mq	
8 OK	-244.5700	0.0000	51.28	-5.02	0.25	200.94	0.56
9 OK	-153.2800	0.0000	51.28	-3.17	0.16	121.54	0.34
10 OK	0.0000	0.0000	51.28	-0.08	0.00	-1.00	0.00

Verifiche stato limite di esercizio per c. c. frequenti:

Valori limite:

Fessure: $W_{kL} = 0.30$ mm (verifica Ok per $W_k/W_{kL} < 1$)

	Cmb	Mx	My	N	Wk	Wk/WkL
n. e stato		kN m	kN m	kN	mm	
6 OK		-153.2800	0.0000	51.28	0.14	0.47
7 OK		-153.2800	0.0000	51.28	0.14	0.47

Verifiche stato limite di esercizio per c. c. quasi permanenti:

Valori limite:

CLS: $\sigma_{cL} = 14.94$ kN/m (verifica Ok per $\sigma_c/\sigma_{cL} < 1$)

Fessure: $W_{kL} = 0.20$ mm (verifica Ok per $W_k/W_{kL} < 1$)

	Cmb	Mx	My	N	σ_c	σ_c/σ_{cL}	Wk	Wk/WkL
n. e stato		kN m	kN m	kN	kN/mq		mm	
5 OK		-153.2800	0.0000	51.28	-3.17	0.21	0.14	0.71

Verifica allo stato limite ultimo per taglio

V_{sdu}	209.58	kN
M_{sdu}	0	kNm
N_{sdu}	73.31	kN
R_{ck}	40	N/mm ²
f_{ck}	32	N/mm ²
$\gamma_{c=}$	1.5	
f_{yk}	450	N/mm ²
bw	100	cm
d	63.6	cm
Asl	20.1	cm ²
c	6.4	cm

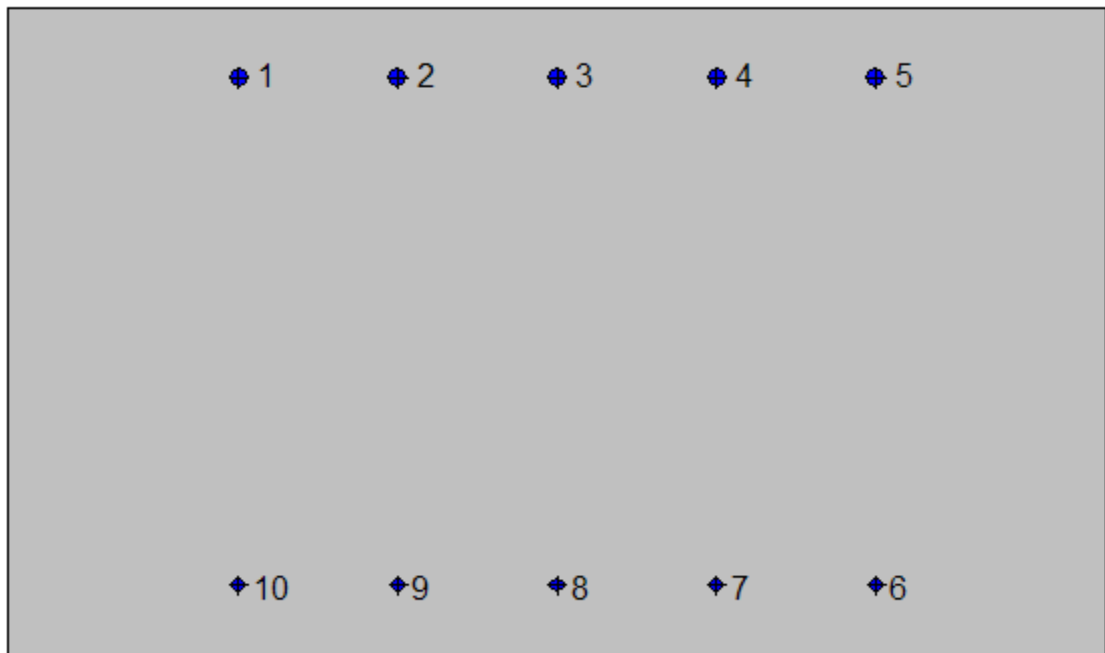
α	90	gradi
α	1.57	rad
θ	21.80	gradi
$\text{ctg}\theta$	2.50	
θ_{imposto}	21.80	gradi
A_{sw}	0	cm^2
passo staffe	50	cm
f_{cd}	18.133	N/mm^2
$f_{ctd_{0,05}}$	1.356	N/mm^2
f_{yd}	391.304	N/mm^2
σ_{cp}	0.1050	N/mm^2
<i>verifica senza armatura resistente a taglio</i>		
V_{Rd}	267.617	kN
$V_{Rd,min}$	255.553	kN
$\rho_{sw,min}$	0.001006	
$s_{l,max}$	47.700	cm
$A_{sw,min}$	4.797	$\text{cm}^2/s_{l,max}$

7.7.2.2 Piedritto: quota 1.00 m da estradosso fondazione (sezione senza armatura integrativa)



Geometria della sezione:

Vert.	X	Y
n.	cm	cm
1	0.0	59.0
2	100.0	59.0
3	100.0	0.0
4	0.0	0.0



Armature:

Pos.	X	Y	Area	Pretens.
n.	cm	cm	cmq	(s/n)
1	20.9	52.6	2.0	no
2	35.5	52.6	2.0	no
3	50.0	52.6	2.0	no
4	64.5	52.6	2.0	no
5	79.1	52.6	2.0	no
6	79.1	6.4	1.1	no
7	64.5	6.4	1.1	no
8	50.0	6.4	1.1	no
9	35.5	6.4	1.1	no
10	20.9	6.4	1.1	no

Normativa di riferimento:

D.M. 14/01/2008 - 'Norme tecniche per le costruzioni'

Note:

Verifiche SLE per ambiente aggressivo

Materiali:**Calcestruzzo classe: C32/40**

Rck (resistenza caratteristica cubica a compressione) = 400 daN/cm²

fck (resistenza caratteristica cilindrica a compressione) = 332 daN/cm²

fctm (resistenza a trazione media) = 31 daN/cm²

G (modulo di elasticità tangenziale) = 150192 daN/cm²

E (modulo elastico istantaneo iniziale) = 336430 daN/cm²

C. Poisson (coefficiente di contrazione trasversale) = 0.12

Coefficiente di dilatazione termica = 0.000050

Peso specifico del calcestruzzo armato = 2500 daN/mc

Barre d'acciaio ad aderenza migliorata tipo: B450C

fyk (tensione caratteristica di snervamento) = 4500 daN/cm²

fkt (tensione caratteristica di rottura) = 5400 daN/cm²

εuk (deformazione di rottura) = 0.075

G (modulo di elasticità tangenziale) = 793100 daN/cm²

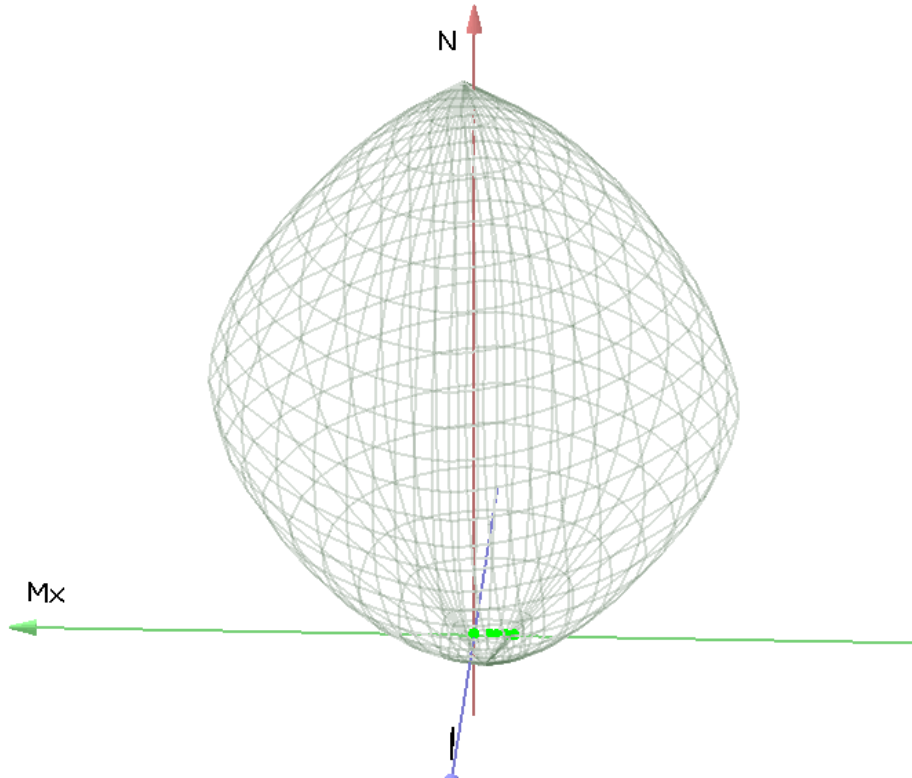
E (modulo elastico) = 2060000 daN/cm²

C. Poisson (coefficiente di contrazione trasversale) = 0.30

Coefficiente di dilatazione termica = 0.000012

Peso specifico = 7850 daN/mc

Dominio SLU:



Caratteristiche limite della sezione:

Nu	Mxu	Myu	Stato Sez.
kN	kN m	kN m	
-614.66	-39.7562	0.0000	Completamente tesa
11714.52	39.7562	0.0008	Completamente compressa
0.00	117.4152	0.0000	Fibre inferiori tese
0.00	-201.3005	0.0000	Fibre superiori tese
0.00	0.0000	278.9334	Fibre di sinistra tese
0.00	0.0000	-278.9334	Fibre di destra tese

Verifiche stato limite ultimo:

Per ogni combinazione di carico saranno svolte le verifiche:

Verifica per Mxu, Myu e Nu proporzionali (sigla verifica: P)

e in caso di verifica proporzionale positiva:

Verifica con rapporto Mxu, Myu assegnato (sigla verifica: M)

Verifica con Nu costante (sigla verifica: N)

	kN	kN m	kN m		kN	kN m	kN m		
1	43.55	1.3900	2.1800	P	9832.65	313.8321	492.1971	0.000	OK
				M	11537.69	1.3646	2.1434	0.000	
				N	43.55	122.2436	191.7201	0.010	
2	43.55	-54.5200	2.1800	P	202.70	-253.7529	10.1464	0.210	OK
				M	11277.99	-54.4233	2.1761	0.000	
				N	43.55	-212.6451	8.5027	0.260	
3	32.26	-140.2300	1.6100	P	49.27	-214.1642	2.4588	0.650	OK
				M	10877.12	-140.0674	1.6081	0.000	
				N	32.26	-209.7289	2.4079	0.670	
4	32.26	-140.2300	1.6100	P	49.27	-214.1642	2.4588	0.650	OK
				M	10877.12	-140.0674	1.6081	0.000	
				N	32.26	-209.7289	2.4079	0.670	
11	35.89	-111.8900	1.7900	P	70.46	-219.6757	3.5143	0.510	OK
				M	11009.99	-111.7176	1.7872	0.000	
				N	35.89	-210.6727	3.3703	0.530	
12	28.64	-78.3400	1.4300	P	81.34	-222.4995	4.0615	0.350	OK
				M	11166.84	-78.2243	1.4279	0.000	
				N	28.64	-208.7785	3.8110	0.370	

Riepilogo combinazioni maggiormente gravose:

Cmb.	N	Mx	My	Tipo	Nu	Mxu	Myu	Sd/Su	Verif.
	kN	kN m	kN m		kN	kN m	kN m		
3	32.26	-140.2300	1.6100	P	49.27	-214.1642	2.4588	0.650	OK
1	43.55	1.3900	2.1800	M	11537.69	1.3646	2.1434	0.000	OK
3	32.26	-140.2300	1.6100	N	32.26	-209.7289	2.4079	0.670	OK

Verifiche stato limite di esercizio per c. c. rare:

Valori limite:

CLS: $\sigma_{cL} = 19.92$ kN/m (verifica Ok per $\sigma_c/\sigma_{cL} < 1$)

Acciaio: $\sigma_{aL} = 360.00$ kN/m (verifica Ok per $\sigma_a/\sigma_{aL} < 1$)

Cmb	Mx	My	N	σ_c	σ_c/σ_{cL}	σ_a	σ_a/σ_{aL}
n. e stato	kN m	kN m	kN	kN/mq		kN/mq	
8 OK	-98.9400	0.0000	32.26	-3.53	0.18	185.85	0.52
9 OK	-54.5200	0.0000	32.26	-1.95	0.10	95.42	0.27
10 OK	0.0000	0.0000	32.26	-0.05	0.00	-0.77	0.00

Verifiche stato limite di esercizio per c. c. frequenti:

Valori limite:

Fessure: $WkL = 0.30$ mm (verifica Ok per $Wk/WkL < 1$)

	Cmb	Mx	My	N	Wk	Wk/WkL
n. e stato		kN m	kN m	kN	mm	
6 OK		-54.5200	0.0000	32.26	0.17	0.56
7 OK		-54.5200	0.0000	32.26	0.17	0.56

Verifiche stato limite di esercizio per c. c. quasi permanenti:

Valori limite:

CLS: $\sigma_{cL} = 14.94$ kN/m (verifica Ok per $\sigma_c/\sigma_{cL} < 1$)

Fessure: $WkL = 0.20$ mm (verifica Ok per $Wk/WkL < 1$)

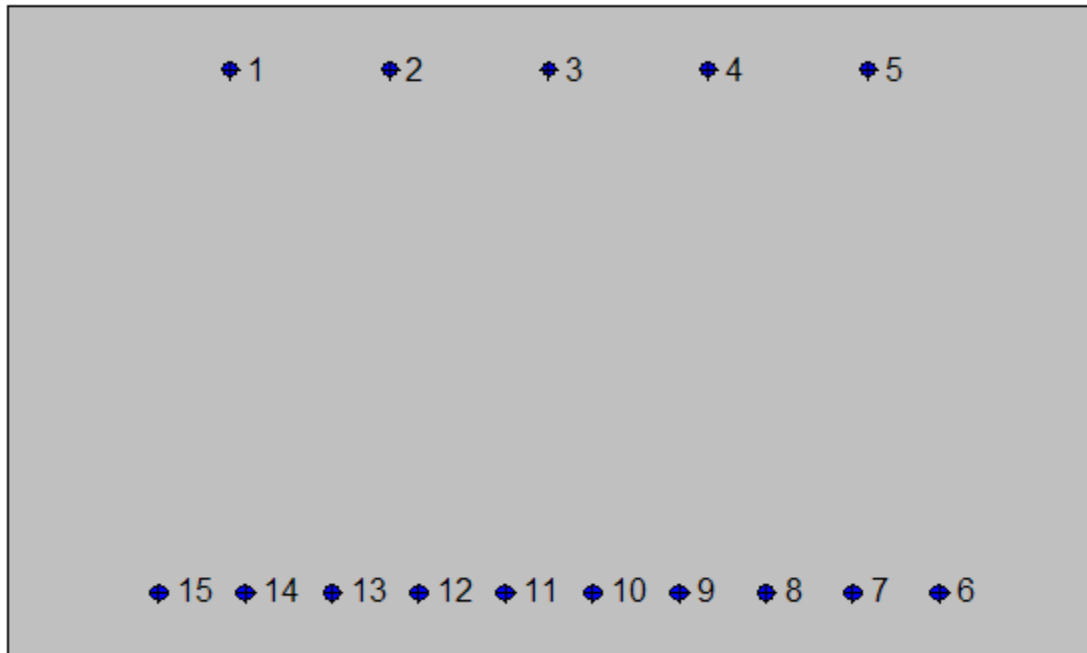
	Cmb	Mx	My	N	σ_c	σ_c/σ_{cL}	Wk	Wk/WkL
n. e stato		kN m	kN m	kN	kN/mq		mm	
5 OK		-54.5200	0.0000	32.26	-1.95	0.13	0.17	0.83

7.7.2.3 Soletta di fondazione: attacco piedritto



Geometria della sezione:

Vert.	X	Y
n.	cm	cm
1	0.0	60.0
2	100.0	60.0
3	100.0	0.0
4	0.0	0.0



Armature:

Pos.	X	Y	Area	Pretens.
n.	cm	cm	cmq	(s/n)
1	20.5	54.2	1.5	no
2	35.3	54.2	1.5	no
3	50.0	54.2	1.5	no
4	64.7	54.2	1.5	no
5	79.5	54.2	1.5	no
6	86.1	5.9	2.0	no
7	78.1	5.9	2.0	no
8	70.0	5.9	2.0	no
9	62.0	5.9	2.0	no
10	54.0	5.9	2.0	no
11	46.0	5.9	2.0	no
12	38.0	5.9	2.0	no
13	30.0	5.9	2.0	no

14	21.9	5.9	2.0	no
15	13.9	5.9	2.0	no

Normativa di riferimento:

D.M. 14/01/2008 - 'Norme tecniche per le costruzioni'

Note:

Verifiche SLE per ambiente ordinario

Materiali:

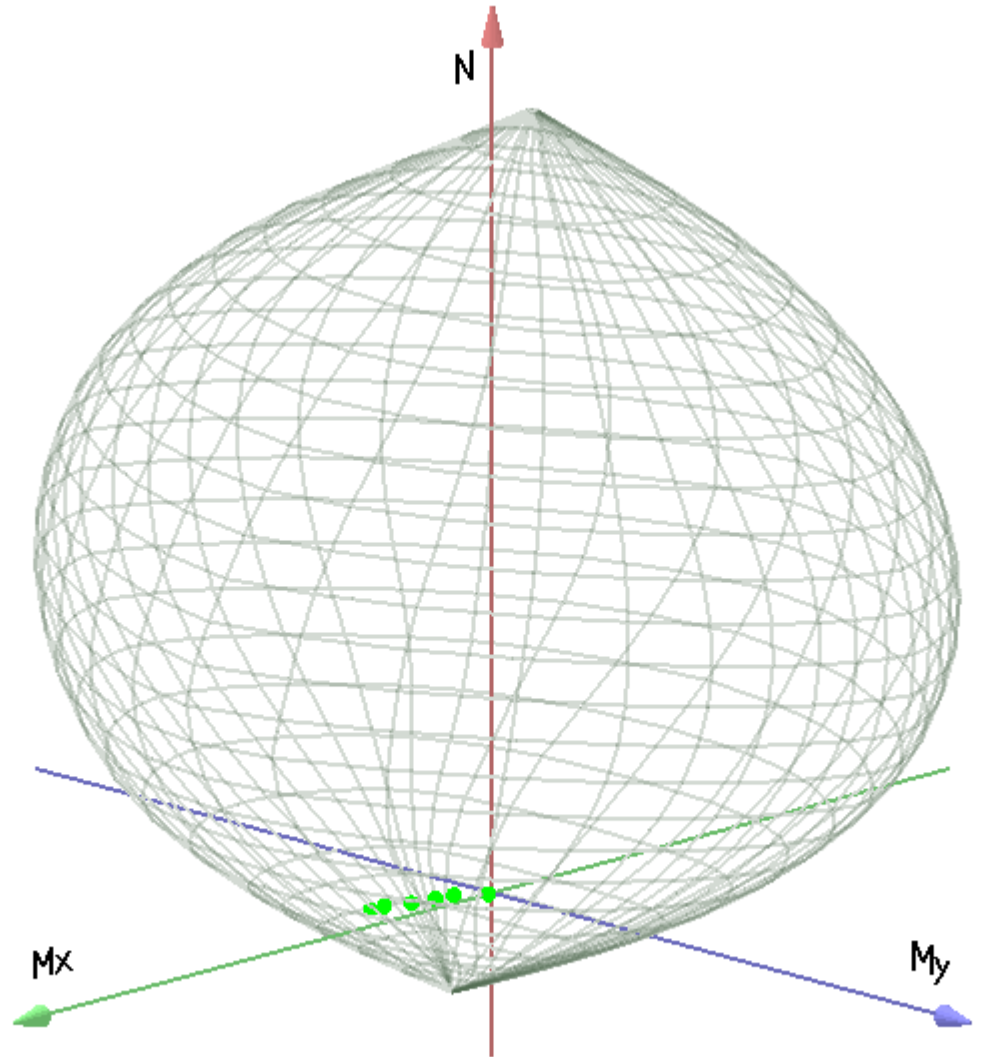
Calcestruzzo classe: C25/30

Rck (resistenza caratteristica cubica a compressione) = 300 daN/cm²
 fck (resistenza caratteristica cilindrica a compressione) = 249 daN/cm²
 fctm (resistenza a trazione media) = 26 daN/cm²
 G (modulo di elasticità tangenziale) = 140388 daN/cm²
 E (modulo elastico istantaneo iniziale) = 314470 daN/cm²
 C. Poisson (coefficiente di contrazione trasversale) = 0.12
 Coefficiente di dilatazione termica = 0.000050
 Peso specifico del calcestruzzo armato = 2500 daN/mc

Barre d'acciaio ad aderenza migliorata tipo: B450C

fyk (tensione caratteristica di snervamento) = 4500 daN/cm²
 fkt (tensione caratteristica di rottura) = 5400 daN/cm²
 εuk (deformazione di rottura) = 0.075
 G (modulo di elasticità tangenziale) = 793100 daN/cm²
 E (modulo elastico) = 2060000 daN/cm²
 C. Poisson (coefficiente di contrazione trasversale) = 0.30
 Coefficiente di dilatazione termica = 0.000012
 Peso specifico = 7850 daN/mc

Dominio SLU:



Caratteristiche limite della sezione:

Nu	Mxu	Myu	Stato Sez.
kN	kN m	kN m	
-1087.95	116.7238	0.0000	Completamente tesa
9553.95	-116.7238	0.0006	Completamente compressa
0.00	400.0311	0.0000	Fibre inferiori tese
0.00	-159.2147	0.0000	Fibre superiori tese
0.00	0.0002	445.1657	Fibre di sinistra tese
0.00	0.0002	-445.1656	Fibre di destra tese

Verifiche stato limite ultimo:

Per ogni combinazione di carico saranno svolte le verifiche:

Verifica per Mxu, Myu e Nu proporzionali (sigla verifica: P)

e in caso di verifica proporzionale positiva:

Verifica con rapporto Mxu, Myu assegnato (sigla verifica: M)

Verifica con Nu costante (sigla verifica: N)

Cmb.	N	Mx	My	Tipo	Nu	Mxu	Myu	Sd/Su	Verif.
	kN	kN m	kN m		kN	kN m	kN m		
1	0.00	11.9200	0.0000	P	0.00	400.0311	0.0000	0.030	OK
				M	n.d.	n.d.	n.d.	n.d.	
				N	0.00	400.0311	0.0000	0.030	
2	104.68	110.5100	0.0000	P	489.15	516.3890	0.0000	0.210	OK
				M	8542.42	110.3351	0.0000	0.010	
				N	104.68	425.8119	0.0000	0.260	
3	199.88	348.7100	0.0000	P	266.37	464.7069	0.0000	0.750	OK
				M	7459.89	348.4377	0.0000	0.030	
				N	199.88	448.8547	0.0000	0.780	
4	199.88	310.3500	0.0000	P	305.20	473.8721	0.0000	0.650	OK
				M	7634.83	310.0833	0.0000	0.030	
				N	199.88	448.8547	0.0000	0.690	
11	146.84	232.9000	0.0000	P	297.65	472.0960	0.0000	0.490	OK
				M	7987.40	232.6633	0.0000	0.020	
				N	146.84	436.0661	0.0000	0.530	
12	119.22	163.9500	0.0000	P	352.67	484.9874	0.0000	0.340	OK
				M	8300.54	163.7310	0.0000	0.010	
				N	119.22	429.3570	0.0000	0.380	

Riepilogo combinazioni maggiormente gravose:

Cmb.	N	Mx	My	Tipo	Nu	Mxu	Myu	Sd/Su	Verif.
	kN	kN m	kN m		kN	kN m	kN m		
3	199.88	348.7100	0.0000	P	266.37	464.7069	0.0000	0.750	OK
3	199.88	348.7100	0.0000	M	7459.89	348.4377	0.0000	0.030	OK
3	199.88	348.7100	0.0000	N	199.88	448.8547	0.0000	0.780	OK

Verifiche stato limite di esercizio per c. c. rare:

Valori limite:

CLS: $\sigma_{cL} = 14.94$ kN/m (verifica Ok per $\sigma_c/\sigma_{cL} < 1$)

Acciaio: $\sigma_{aL} = 360.00$ kN/m (verifica Ok per $\sigma_a/\sigma_{aL} < 1$)

	Cmb	Mx	My	N	σ_c	σ_c/σ_{cL}	σ_a	σ_a/σ_{aL}
n. e stato		kN m	kN m	kN	kN/mq		kN/mq	
8 OK		240.8500	0.0000	143.72	-6.25	0.42	210.86	0.59
9 OK		161.8000	0.0000	104.68	-4.21	0.28	139.83	0.39
10 OK		8.8300	0.0000	0.00	-0.22	0.01	8.94	0.02

Verifiche stato limite di esercizio per c. c. frequenti:

Valori limite:

Fessure: $W_{kL} = 0.40$ mm (verifica Ok per $W_k/W_{kL} < 1$)

	Cmb	Mx	My	N	Wk	Wk/WkL
n. e stato		kN m	kN m	kN	mm	
6 OK		122.3300	0.0000	104.68	0.10	0.26
7 OK		151.9300	0.0000	104.68	0.14	0.34

Verifiche stato limite di esercizio per c. c. quasi permanenti:

Valori limite:

CLS: $\sigma_{cL} = 11.20$ kN/m (verifica Ok per $\sigma_c/\sigma_{cL} < 1$)

Fessure: $W_{kL} = 0.30$ mm (verifica Ok per $W_k/W_{kL} < 1$)

	Cmb	Mx	My	N	σ_c	σ_c/σ_{cL}	Wk	Wk/WkL
n. e stato		kN m	kN m	kN	kN/mq		mm	
5 OK		122.3300	0.0000	104.68	-3.20	0.29	0.10	0.35

Verifica allo stato limite ultimo per taglio

V_{sdu}	126.1	kN
M_{sdu}	0	kNm
N_{sdu}	199.98	kN

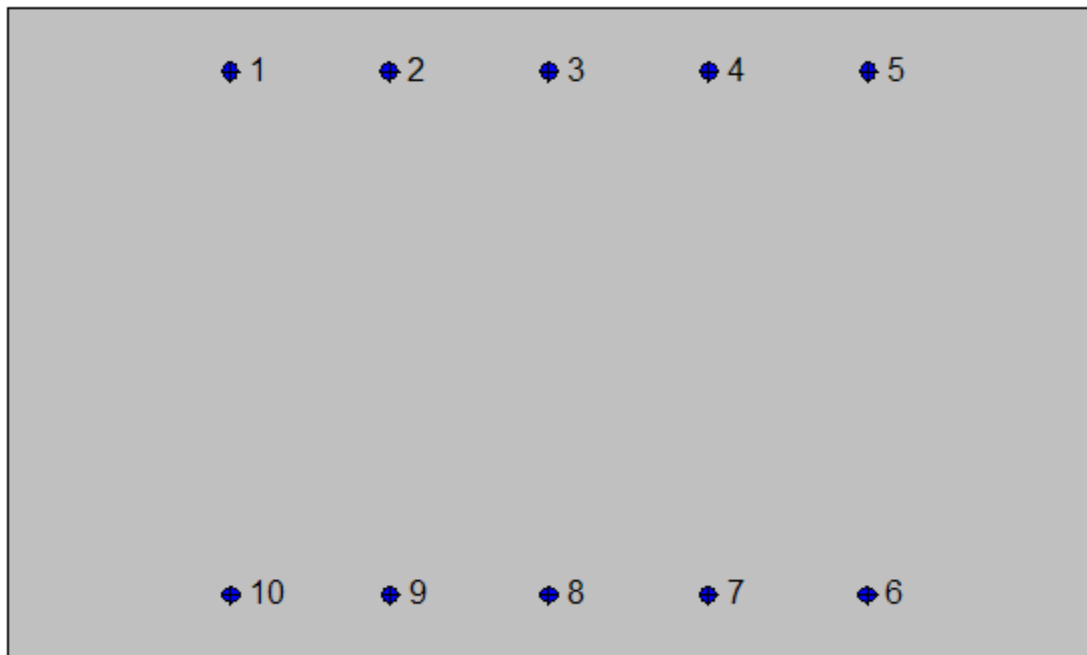
R_{ck}	30	N/mm^2
f_{ck}	25	N/mm^2
γ_c	1.5	
f_{yk}	450	N/mm^2
b_w	100	cm
d	54.1	cm
As_l	20.1	cm^2
c	5.9	cm
α	90	gradi
α	1.57	rad
θ	21.80	gradi
$ctg\theta$	2.50	
$\theta_{imposto}$	21.80	gradi
As_w	0	cm^2
passo staffe	50	cm
f_{cd}	14.167	N/mm^2
$f_{ctd_{0,05}}$	1.119	N/mm^2
f_{yd}	391.304	N/mm^2
σ_{cp}	0.3344	N/mm^2
<i>verifica senza armatura resistente a taglio</i>		
V_{Rd}	246.578	kN
$V_{Rd,min}$	220.189	kN
$\rho_{sw,min}$	0.000889	
$s_{l,max}$	40.575	cm
$A_{sw,min}$	3.607	$cm^2/s_{l,max}$

7.7.2.4 Soletta di fondazione: distanza 2.30 m dal centro del piedritto (sezione senza armatura integrativa)



Geometria della sezione:

Vert.	X	Y
n.	cm	cm
1	0.0	60.0
2	100.0	60.0
3	100.0	0.0
4	0.0	0.0



Armature:

Pos.	X	Y	Area	Pretens.
n.	cm	cm	cmq	(s/n)
1	20.5	54.2	2.0	no
2	35.3	54.2	2.0	no
3	50.0	54.2	2.0	no
4	64.7	54.2	2.0	no
5	79.5	54.2	2.0	no
6	79.4	5.9	2.0	no
7	64.7	5.9	2.0	no
8	50.0	5.9	2.0	no
9	35.3	5.9	2.0	no
10	20.6	5.9	2.0	no

Normativa di riferimento:

D.M. 14/01/2008 - 'Norme tecniche per le costruzioni'

Note:

Verifiche SLE per ambiente ordinario

Materiali:**Calcestruzzo classe: C25/30**

Rck (resistenza caratteristica cubica a compressione) = 300 daN/cm²

fck (resistenza caratteristica cilindrica a compressione) = 249 daN/cm²

fctm (resistenza a trazione media) = 26 daN/cm²

G (modulo di elasticità tangenziale) = 140388 daN/cm²

E (modulo elastico istantaneo iniziale) = 314470 daN/cm²

C. Poisson (coefficiente di contrazione trasversale) = 0.12

Coefficiente di dilatazione termica = 0.000050

Peso specifico del calcestruzzo armato = 2500 daN/mc

Barre d'acciaio ad aderenza migliorata tipo: B450C

fyk (tensione caratteristica di snervamento) = 4500 daN/cm²

fkt (tensione caratteristica di rottura) = 5400 daN/cm²

εuk (deformazione di rottura) = 0.075

G (modulo di elasticità tangenziale) = 793100 daN/cm²

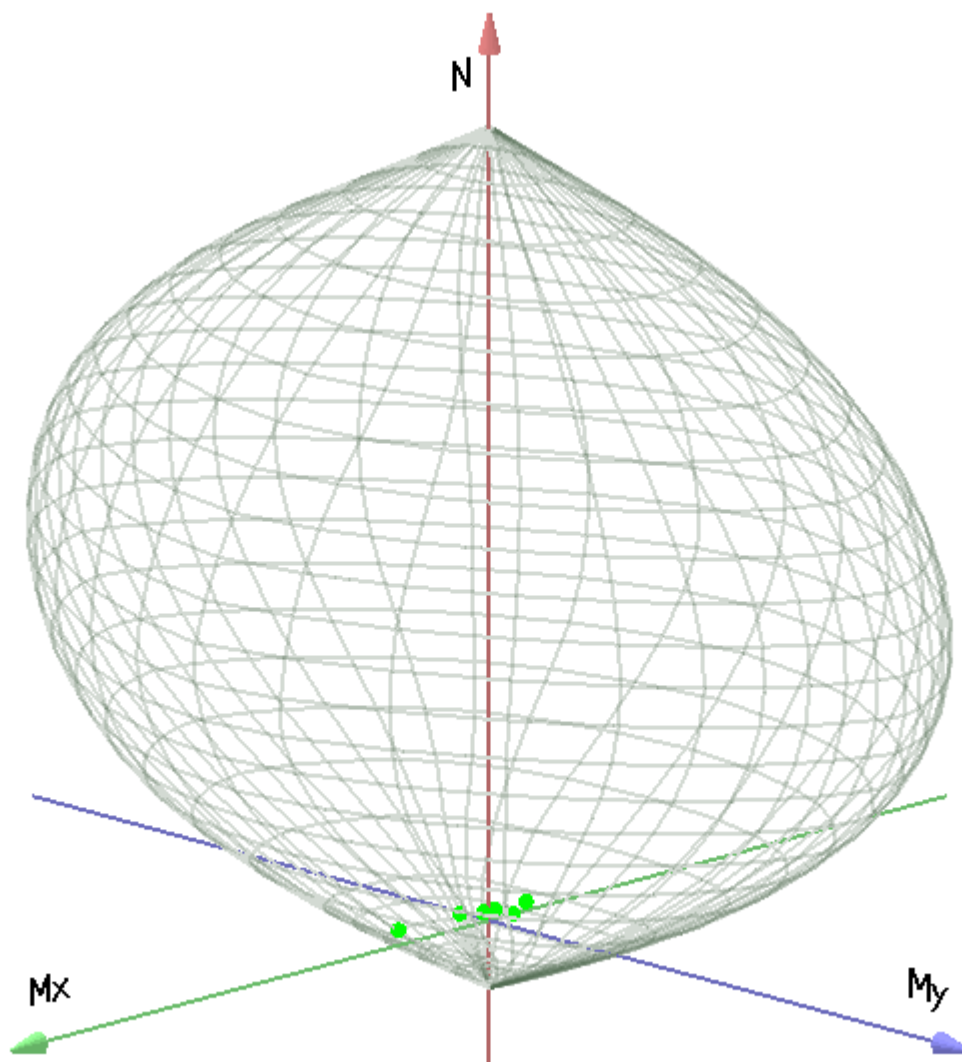
E (modulo elastico) = 2060000 daN/cm²

C. Poisson (coefficiente di contrazione trasversale) = 0.30

Coefficiente di dilatazione termica = 0.000012

Peso specifico = 7850 daN/mc

Dominio SLU:



Caratteristiche limite della sezione:

Nu	Mxu	Myu	Stato Sez.
kN	kN m	kN m	
-786.76	-0.3934	0.0000	Completamente tesa
9252.76	0.3934	0.0006	Completamente compressa
0.00	204.7319	0.0000	Fibre inferiori tese
0.00	-205.1987	0.0000	Fibre superiori tese
0.00	0.0000	345.3536	Fibre di sinistra tese
0.00	0.0000	-345.3536	Fibre di destra tese

Verifiche stato limite ultimo:

Per ogni combinazione di carico saranno svolte le verifiche:

Verifica per Mxu, Myu e Nu proporzionali (sigla verifica: P)

e in caso di verifica proporzionale positiva:

Verifica con rapporto Mxu, Myu assegnato (sigla verifica: M)

Verifica con Nu costante (sigla verifica: N)

Cmb.	N	Mx	My	Tipo	Nu	Mxu	Myu	Sd/Su	Verif.
	kN	kN m	kN m		kN	kN m	kN m		
1	0.00	-64.4200	0.0000	P	0.00	-205.1987	0.0000	0.310	OK
				M	n.d.	n.d.	n.d.	n.d.	
				N	0.00	-205.1987	0.0000	0.310	
2	104.23	-98.5300	0.0000	P	297.76	-281.4790	0.0000	0.350	OK
				M	8808.47	-98.4404	0.0000	0.010	
				N	104.23	-232.1989	0.0000	0.420	
3	174.23	247.2500	0.0000	P	176.38	250.3027	0.0000	0.990	OK
				M	n.d.	n.d.	n.d.	n.d.	
				N	174.24	249.7540	0.0000	0.990	
4	174.23	81.3700	0.0000	P	925.12	432.0542	0.0000	0.190	OK
				M	8889.52	81.2781	0.0000	0.020	
				N	174.24	249.7540	0.0000	0.330	
11	114.04	15.6900	0.0000	P	5254.98	722.9970	0.0000	0.020	OK
				M	9185.54	15.6211	0.0000	0.010	
				N	114.04	234.2997	0.0000	0.070	
12	107.11	-13.6800	0.0000	P	5484.69	-700.4999	0.0000	0.020	OK
				M	9191.20	-13.5888	0.0000	0.010	
				N	107.11	-232.9406	0.0000	0.060	

Riepilogo combinazioni maggiormente gravose:

Cmb.	N	Mx	My	Tipo	Nu	Mxu	Myu	Sd/Su	Verif.
	kN	kN m	kN m		kN	kN m	kN m		
3	174.23	247.2500	0.0000	P	176.38	250.3027	0.0000	0.990	OK
4	174.23	81.3700	0.0000	M	8889.52	81.2781	0.0000	0.020	OK
3	174.23	247.2500	0.0000	N	174.24	249.7540	0.0000	0.990	OK

Verifiche stato limite di esercizio per c. c. rare:

Valori limite:

CLS: $\sigma_{cL} = 14.94 \text{ kN/m}$ (verifica Ok per $\sigma_c/\sigma_{cL} < 1$)

Acciaio: $\sigma_{aL} = 360.00 \text{ kN/m}$ (verifica Ok per $\sigma_a/\sigma_{aL} < 1$)

	Cmb	Mx	My	N	σ_c	σ_c/σ_{cL}	σ_a	σ_a/σ_{aL}
n. e stato		kN m	kN m	kN	kN/mq		kN/mq	
8 OK		126.6900	0.0000	126.57	-4.19	0.28	190.18	0.53
9 OK		108.1900	0.0000	104.23	-3.58	0.24	164.20	0.46
10 OK		-47.7200	0.0000	0.00	-1.56	0.10	94.28	0.26

Verifiche stato limite di esercizio per c. c. frequenti:

Valori limite:

Fessure: $W_{kL} = 0.40 \text{ mm}$ (verifica Ok per $W_k/W_{kL} < 1$)

	Cmb	Mx	My	N	Wk	Wk/WkL
n. e stato		kN m	kN m	kN	mm	
6 OK		-43.2700	0.0000	104.23	0.06	0.15
7 OK		70.3400	0.0000	104.23	0.15	0.37

Verifiche stato limite di esercizio per c. c. quasi permanenti:

Valori limite:

CLS: $\sigma_{cL} = 11.20 \text{ kN/m}$ (verifica Ok per $\sigma_c/\sigma_{cL} < 1$)

Fessure: $W_{kL} = 0.30 \text{ mm}$ (verifica Ok per $W_k/W_{kL} < 1$)

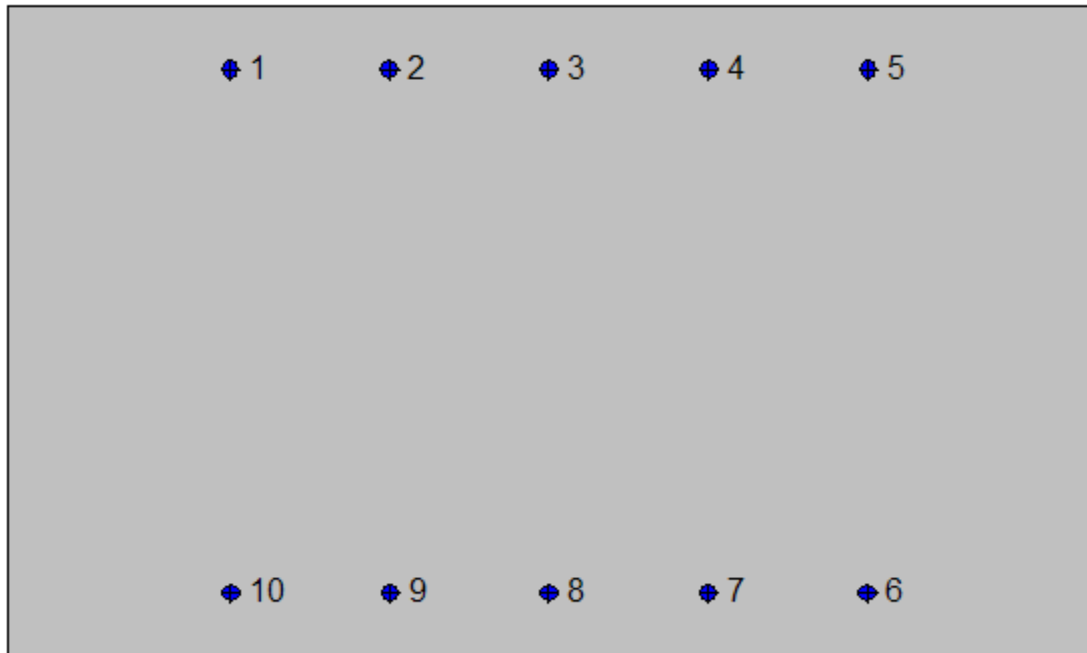
	Cmb	Mx	My	N	σ_c	σ_c/σ_{cL}	Wk	Wk/WkL
n. e stato		kN m	kN m	kN	kN/mq		mm	
5 OK		-43.2700	0.0000	104.23	-1.37	0.12	0.06	0.20

7.7.2.5 Soletta di fondazione: mezzeria



Geometria della sezione:

Vert.	X	Y
n.	cm	cm
1	0.0	60.0
2	100.0	60.0
3	100.0	0.0
4	0.0	0.0



Armature:

Pos.	X	Y	Area	Pretens.
n.	cm	cm	cmq	(s/n)
1	20.5	54.2	2.0	no
2	35.3	54.2	2.0	no
3	50.0	54.2	2.0	no
4	64.7	54.2	2.0	no
5	79.5	54.2	2.0	no
6	79.4	5.9	2.0	no
7	64.7	5.9	2.0	no
8	50.0	5.9	2.0	no
9	35.3	5.9	2.0	no
10	20.6	5.9	2.0	no

Normativa di riferimento:

D.M. 14/01/2008 - 'Norme tecniche per le costruzioni'

Note:

Verifiche SLE per ambiente ordinario

Materiali:**Calcestruzzo classe: C25/30**

Rck (resistenza caratteristica cubica a compressione) = 300 daN/cm²

fck (resistenza caratteristica cilindrica a compressione) = 249 daN/cm²

fctm (resistenza a trazione media) = 26 daN/cm²

G (modulo di elasticità tangenziale) = 140388 daN/cm²

E (modulo elastico istantaneo iniziale) = 314470 daN/cm²

C. Poisson (coefficiente di contrazione trasversale) = 0.12

Coefficiente di dilatazione termica = 0.000050

Peso specifico del calcestruzzo armato = 2500 daN/mc

Barre d'acciaio ad aderenza migliorata tipo: B450C

fyk (tensione caratteristica di snervamento) = 4500 daN/cm²

fkt (tensione caratteristica di rottura) = 5400 daN/cm²

εuk (deformazione di rottura) = 0.075

G (modulo di elasticità tangenziale) = 793100 daN/cm²

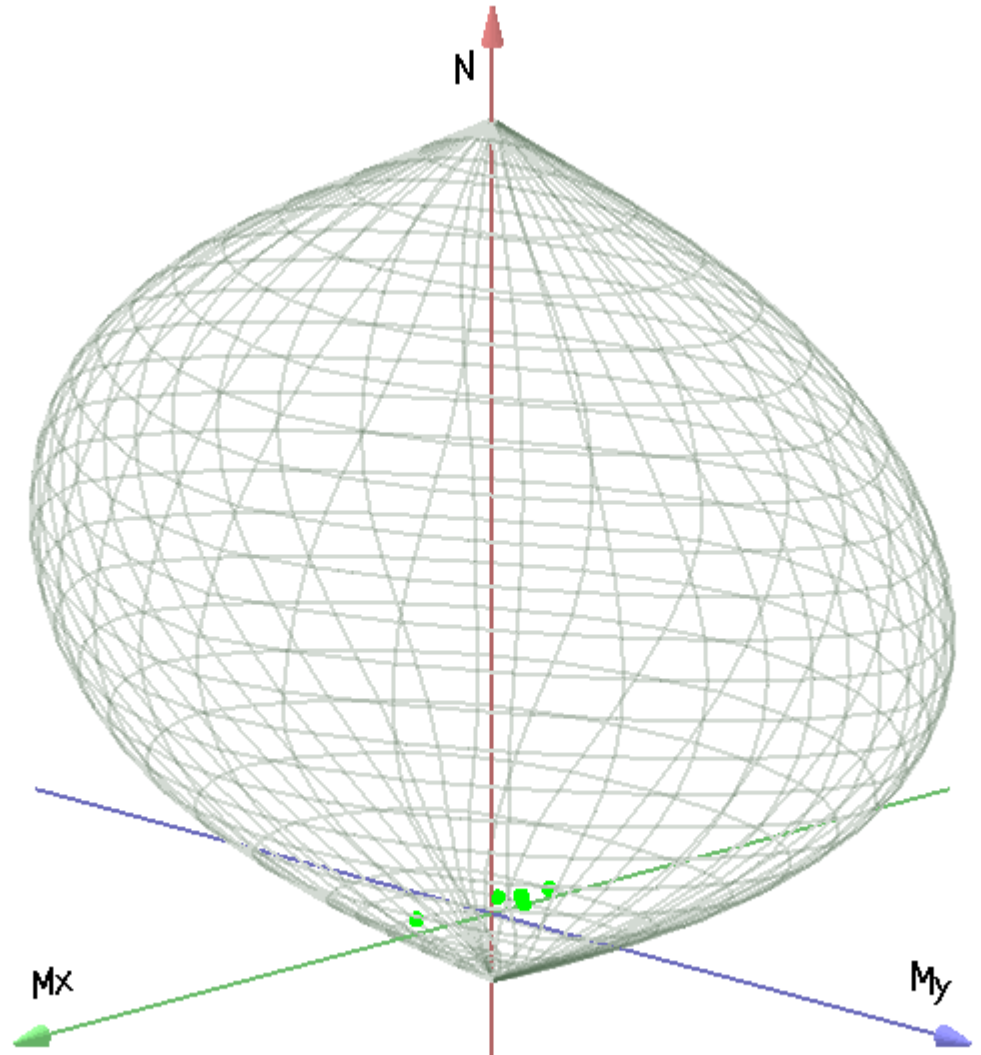
E (modulo elastico) = 2060000 daN/cm²

C. Poisson (coefficiente di contrazione trasversale) = 0.30

Coefficiente di dilatazione termica = 0.000012

Peso specifico = 7850 daN/mc

Dominio SLU:



Caratteristiche limite della sezione:

Nu	Mxu	Myu	Stato Sez.
kN	kN m	kN m	
-786.76	-0.3934	0.0000	Completamente tesa
9252.76	0.3934	0.0006	Completamente compressa
0.00	204.7319	0.0000	Fibre inferiori tese
0.00	-205.1987	0.0000	Fibre superiori tese
0.00	0.0000	345.3536	Fibre di sinistra tese
0.00	0.0000	-345.3536	Fibre di destra tese

Verifiche stato limite ultimo:

Per ogni combinazione di carico saranno svolte le verifiche:

Verifica per Mxu, Myu e Nu proporzionali (sigla verifica: P)

e in caso di verifica proporzionale positiva:

Verifica con rapporto Mxu, Myu assegnato (sigla verifica: M)

Verifica con Nu costante (sigla verifica: N)

Cmb.	N	Mx	My	Tipo	Nu	Mxu	Myu	Sd/Su	Verif.
	kN	kN m	kN m		kN	kN m	kN m		
1	0.00	-83.9500	0.0000	P	0.00	-205.1987	0.0000	0.410	OK
				M	n.d.	n.d.	n.d.	n.d.	
				N	0.00	-205.1987	0.0000	0.410	
2	104.23	-155.5200	0.0000	P	166.30	-248.1264	0.0000	0.630	OK
				M	8548.51	-155.3991	0.0000	0.010	
				N	104.23	-232.1989	0.0000	0.670	
3	174.23	206.2100	0.0000	P	221.13	261.7185	0.0000	0.790	OK
				M	n.d.	n.d.	n.d.	n.d.	
				N	174.24	249.7540	0.0000	0.830	
4	174.23	-13.8300	0.0000	P	6722.46	-533.6140	0.0000	0.030	OK
				M	9190.54	-13.7369	0.0000	0.020	
				N	174.24	-250.1561	0.0000	0.050	
11	114.04	-79.4200	0.0000	P	463.35	-322.6870	0.0000	0.250	OK
				M	8895.37	-79.3271	0.0000	0.010	
				N	114.04	-234.7242	0.0000	0.340	
12	107.11	-76.6000	0.0000	P	444.84	-318.1272	0.0000	0.240	OK
				M	8908.18	-76.5054	0.0000	0.010	
				N	107.11	-232.9406	0.0000	0.330	

Riepilogo combinazioni maggiormente gravose:

Cmb.	N	Mx	My	Tipo	Nu	Mxu	Myu	Sd/Su	Verif.
	kN	kN m	kN m		kN	kN m	kN m		
3	174.23	206.2100	0.0000	P	221.13	261.7185	0.0000	0.790	OK
4	174.23	-13.8300	0.0000	M	9190.54	-13.7369	0.0000	0.020	OK
3	174.23	206.2100	0.0000	N	174.24	249.7540	0.0000	0.830	OK

Verifiche stato limite di esercizio per c. c. rare:

Valori limite:

CLS: $\sigma_{cL} = 14.94$ kN/m (verifica Ok per $\sigma_c/\sigma_{cL} < 1$)

Acciaio: $\sigma_{aL} = 360.00$ kN/m (verifica Ok per $\sigma_a/\sigma_{aL} < 1$)

	Cmb	Mx	My	N	σ_c	σ_c/σ_{cL}	σ_a	σ_a/σ_{aL}
n. e stato		kN m	kN m	kN	kN/mq		kN/mq	
8 OK		84.6300	0.0000	126.57	-2.78	0.19	107.87	0.30
9 OK		105.4000	0.0000	104.23	-3.49	0.23	158.72	0.44
10 OK		-62.1900	0.0000	0.00	-2.03	0.14	122.87	0.34

Verifiche stato limite di esercizio per c. c. frequenti:

Valori limite:

Fessure: $W_{kL} = 0.40$ mm (verifica Ok per $W_k/W_{kL} < 1$)

	Cmb	Mx	My	N	Wk	Wk/WkL
n. e stato		kN m	kN m	kN	mm	
6 OK		-89.9900	0.0000	104.23	0.21	0.52
7 OK		56.5400	0.0000	104.23	0.10	0.26

Verifiche stato limite di esercizio per c. c. quasi permanenti:

Valori limite:

CLS: $\sigma_{cL} = 11.20$ kN/m (verifica Ok per $\sigma_c/\sigma_{cL} < 1$)

Fessure: $W_{kL} = 0.30$ mm (verifica Ok per $W_k/W_{kL} < 1$)

	Cmb	Mx	My	N	σ_c	σ_c/σ_{cL}	Wk	Wk/WkL
n. e stato		kN m	kN m	kN	kN/mq		mm	
5 OK		-89.9900	0.0000	104.23	-2.97	0.26	0.21	0.69



AUTOSTRADA
REGIONALE
CISPADANA

REGIONE EMILIA ROMAGNA
AUTOSTRADA REGIONALE CISPADANA
dal casello di Reggiolo-Rolo sulla A22 al casello di Ferrara Sud sulla A13

PROGETTO DEFINITIVO

OPERE STRUTTURALI

OPERE D'ARTE MAGGIORI – SOTTOVIA

VST07-Sottovia via Santo Stefano

Muri andatori e vasca sollevamento – Relazione di Calcolo

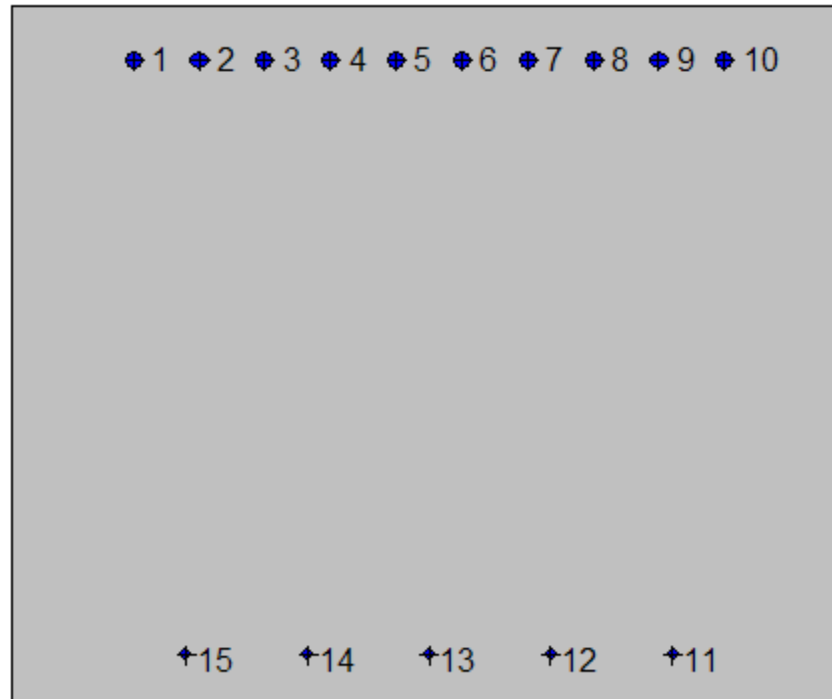
7.7.3. Sezione 3

7.7.3.1 Piedritto: attacco soletta di fondazione



Geometria della sezione:

Vert.	X	Y
n.	cm	cm
1	0.0	84.0
2	100.0	84.0
3	100.0	0.0
4	0.0	0.0



Armature:

Pos.	X	Y	Area	Pretens.
n.	cm	cm	cmq	(s/n)
1	14.5	77.4	3.1	no
2	22.4	77.4	3.1	no
3	30.3	77.4	3.1	no
4	38.2	77.4	3.1	no
5	46.1	77.4	3.1	no
6	53.9	77.4	3.1	no
7	61.8	77.4	3.1	no
8	69.7	77.4	3.1	no
9	77.6	77.4	3.1	no
10	85.5	77.4	3.1	no
11	79.2	6.2	1.1	no
12	64.6	6.2	1.1	no
13	50.0	6.2	1.1	no

14	35.4	6.2	1.1	no
15	20.8	6.2	1.1	no

Normativa di riferimento:

D.M. 14/01/2008 - 'Norme tecniche per le costruzioni'

Note:

Verifiche SLE per ambiente aggressivo

Materiali:

Calcestruzzo classe: C32/40

Rck (resistenza caratteristica cubica a compressione) = 400 daN/cm²

fck (resistenza caratteristica cilindrica a compressione) = 332 daN/cm²

fctm (resistenza a trazione media) = 31 daN/cm²

G (modulo di elasticità tangenziale) = 150192 daN/cm²

E (modulo elastico istantaneo iniziale) = 336430 daN/cm²

C. Poisson (coefficiente di contrazione trasversale) = 0.12

Coefficiente di dilatazione termica = 0.000050

Peso specifico del calcestruzzo armato = 2500 daN/mc

Barre d'acciaio ad aderenza migliorata tipo: B450C

f_{yk} (tensione caratteristica di snervamento) = 4500 daN/cm²

f_{kt} (tensione caratteristica di rottura) = 5400 daN/cm²

ε_{uk} (deformazione di rottura) = 0.075

G (modulo di elasticità tangenziale) = 793100 daN/cm²

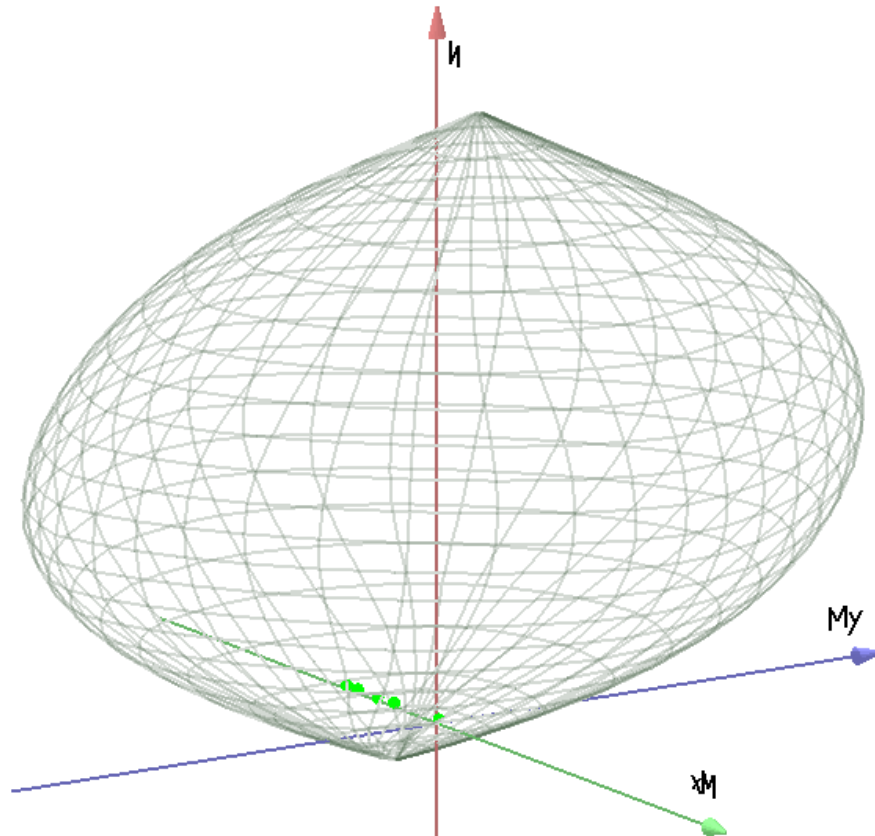
E (modulo elastico) = 2060000 daN/cm²

C. Poisson (coefficiente di contrazione trasversale) = 0.30

Coefficiente di dilatazione termica = 0.000012

Peso specifico = 7850 daN/mc

Dominio SLU:



Caratteristiche limite della sezione:

Nu	Mxu	Myu	Stato Sez.
kN	kN m	kN m	
-1450.60	-355.9616	0.0000	Completamente tesa
17253.79	355.9616	0.0011	Completamente compressa
0.00	192.8802	0.0000	Fibre inferiori tese
0.00	-910.4494	0.0000	Fibre superiori tese
0.00	-0.0006	585.4607	Fibre di sinistra tese
0.00	-0.0006	-585.4606	Fibre di destra tese

Verifiche stato limite ultimo:

Per ogni combinazione di carico saranno svolte le verifiche:
Verifica per Mxu, Myu e Nu proporzionali (sigla verifica: P)
e in caso di verifica proporzionale positiva:
Verifica con rapporto Mxu, Myu assegnato (sigla verifica: M)

Verifica con Nu costante (sigla verifica: N)

Cmb.	N	Mx	My	Tipo	Nu	Mxu	Myu	Sd/Su	Verif.
	kN	kN m	kN m		kN	kN m	kN m		
1	110.24	4.6300	5.5100	P	14949.31	627.8601	747.1942	0.010	OK
				M	16162.97	4.6015	5.4781	0.010	
				N	110.24	220.2351	262.0938	0.020	
2	110.24	-373.2600	5.5100	P	299.98	-1015.7130	14.9938	0.370	OK
				M	14957.30	-372.6641	5.5012	0.010	
				N	110.24	-949.4194	14.0152	0.390	
3	81.66	-771.2000	4.0800	P	100.17	-945.9977	5.0048	0.810	OK
				M	13673.83	-770.4739	4.0762	0.010	
				N	81.66	-939.4468	4.9701	0.820	
4	81.66	-771.2000	4.0800	P	100.17	-945.9977	5.0048	0.810	OK
				M	13673.83	-770.4739	4.0762	0.010	
				N	81.66	-939.4468	4.9701	0.820	
11	89.74	-680.3600	4.4900	P	125.98	-955.0949	6.3031	0.710	OK
				M	13967.33	-679.7224	4.4858	0.010	
				N	89.74	-942.2922	6.2186	0.720	
12	73.58	-510.8600	3.6800	P	138.18	-959.3876	6.9110	0.530	OK
				M	14514.55	-510.2504	3.6756	0.000	
				N	73.58	-936.5602	6.7465	0.540	

Riepilogo combinazioni maggiormente gravose:

Cmb.	N	Mx	My	Tipo	Nu	Mxu	Myu	Sd/Su	Verif.
	kN	kN m	kN m		kN	kN m	kN m		
3	81.66	-771.2000	4.0800	P	100.17	-945.9977	5.0048	0.810	OK
1	110.24	4.6300	5.5100	M	16162.97	4.6015	5.4781	0.010	OK
3	81.66	-771.2000	4.0800	N	81.66	-939.4468	4.9701	0.820	OK

Verifiche stato limite di esercizio per c. c. rare:

Valori limite:

CLS: $\sigma_{cL} = 19.92$ kN/m (verifica Ok per $\sigma_c/\sigma_{cL} < 1$)

Acciaio: $\sigma_{aL} = 360.00$ kN/m (verifica Ok per $\sigma_a/\sigma_{aL} < 1$)

Cmb	Mx	My	N	σ_c	σ_c/σ_{cL}	σ_a	σ_a/σ_{aL}
n. e stato	kN m	kN m	kN	kN/mq		kN/mq	

8	OK	-551.4600	0.0000	81.66	-6.81	0.34	238.87	0.66
9	OK	-373.2600	0.0000	81.66	-4.64	0.23	157.95	0.44
10	OK	0.0000	0.0000	81.66	-0.10	0.01	-1.26	0.00

Verifiche stato limite di esercizio per c. c. frequenti:

Valori limite:

Fessure: $WkL = 0.30$ mm (verifica Ok per $Wk/WkL < 1$)

	Cmb	Mx	My	N	Wk	Wk/WkL
n. e stato		kN m	kN m	kN	mm	
6 OK	-373.2600	0.0000	81.66	0.17	0.56	
7 OK	-373.2600	0.0000	81.66	0.17	0.56	

Verifiche stato limite di esercizio per c. c. quasi permanenti:

Valori limite:

CLS: $\sigma cL = 14.94$ kN/m (verifica Ok per $\sigma c/\sigma cL < 1$)

Fessure: $WkL = 0.20$ mm (verifica Ok per $Wk/WkL < 1$)

	Cmb	Mx	My	N	σc	$\sigma c/\sigma cL$	Wk	Wk/WkL
n. e stato		kN m	kN m	kN	kN/mq		mm	
5 OK	-373.2600	0.0000	81.66	-4.64	0.31	0.17	0.83	

Verifica allo stato limite ultimo per taglio

V_{sdu}	359.01	kN
M_{sdu}	0	kNm
N_{sdu}	116.27	kN
R_{ck}	40	N/mm ²
f_{ck}	32	N/mm ²
γ_c	1.5	
f_{yk}	450	N/mm ²
bw	100	cm

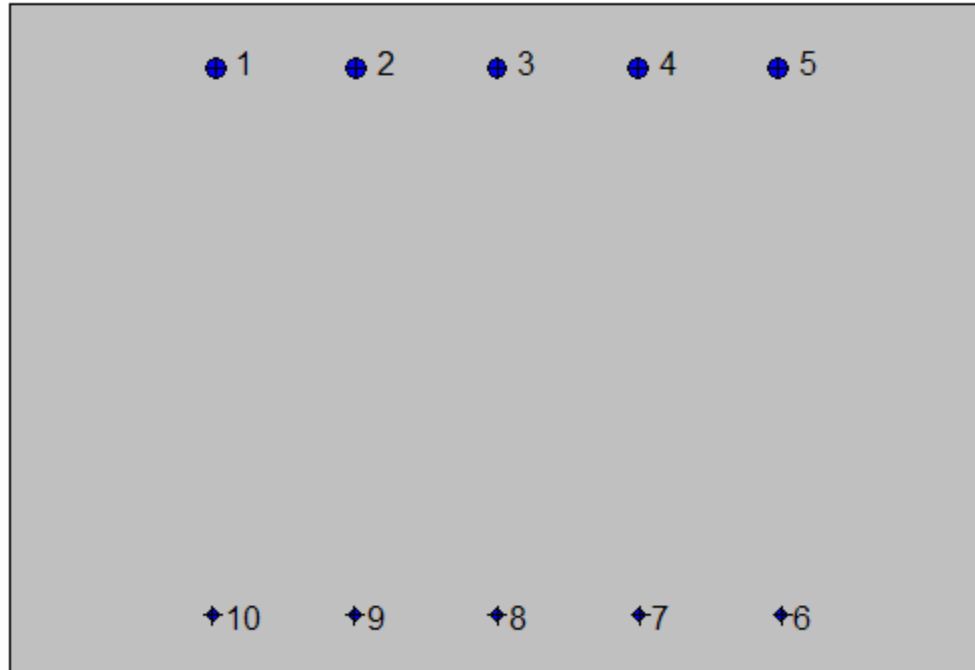
d	77.4	cm
Asl	31.4	cm ²
c	6.6	cm
α	90	gradi
α	1.57	rad
θ	21.80	gradi
ctg θ	2.50	
θ imposto	21.80	gradi
Asw	2.826	cm ²
passo staffe	50	cm
f_{cd}	18.133	N/mm ²
$f_{ctd,0,05}$	1.356	N/mm ²
f_{yd}	391.304	N/mm ²
σ_{cp}	0.1389	N/mm ²
<i>verifica senza armatura resistente a taglio</i>		
V_{Rd}	345.384	kN
$V_{Rd,min}$	300.006	kN
$\rho_{sw,min}$	0.001006	
$s_{l,max}$	58.050	cm
$A_{sw,min}$	5.838	cm ² / $s_{l,max}$
<i>verifica con armatura resistente a taglio (staffe)</i>		
V_{Rcd}	2194.449	kN
V_{Rsd}	385.187	kN
V_{Rd}	385.187	kN

7.7.3.2 Piedritto: quota 1.50 m da estradosso fondazione (sezione senza armatura integrativa)



Geometria della sezione:

Vert.	X	Y
n.	cm	cm
1	0.0	69.0
2	100.0	69.0
3	100.0	0.0
4	0.0	0.0



Armature:

Pos.	X	Y	Area	Pretens.
n.	cm	cm	cmq	(s/n)
1	21.1	62.4	3.1	no
2	35.5	62.4	3.1	no
3	50.0	62.4	3.1	no
4	64.5	62.4	3.1	no
5	78.9	62.4	3.1	no
6	79.2	6.2	1.1	no
7	64.6	6.2	1.1	no
8	50.0	6.2	1.1	no
9	35.4	6.2	1.1	no
10	20.8	6.2	1.1	no

Normativa di riferimento:

D.M. 14/01/2008 - 'Norme tecniche per le costruzioni'

Note:

Verifiche SLE per ambiente aggressivo

Materiali:**Calcestruzzo classe: C32/40**

Rck (resistenza caratteristica cubica a compressione) = 400 daN/cm²

fck (resistenza caratteristica cilindrica a compressione) = 332 daN/cm²

fctm (resistenza a trazione media) = 31 daN/cm²

G (modulo di elasticità tangenziale) = 150192 daN/cm²

E (modulo elastico istantaneo iniziale) = 336430 daN/cm²

C. Poisson (coefficiente di contrazione trasversale) = 0.12

Coefficiente di dilatazione termica = 0.000050

Peso specifico del calcestruzzo armato = 2500 daN/mc

Barre d'acciaio ad aderenza migliorata tipo: B450C

fyk (tensione caratteristica di snervamento) = 4500 daN/cm²

fkt (tensione caratteristica di rottura) = 5400 daN/cm²

εuk (deformazione di rottura) = 0.075

G (modulo di elasticità tangenziale) = 793100 daN/cm²

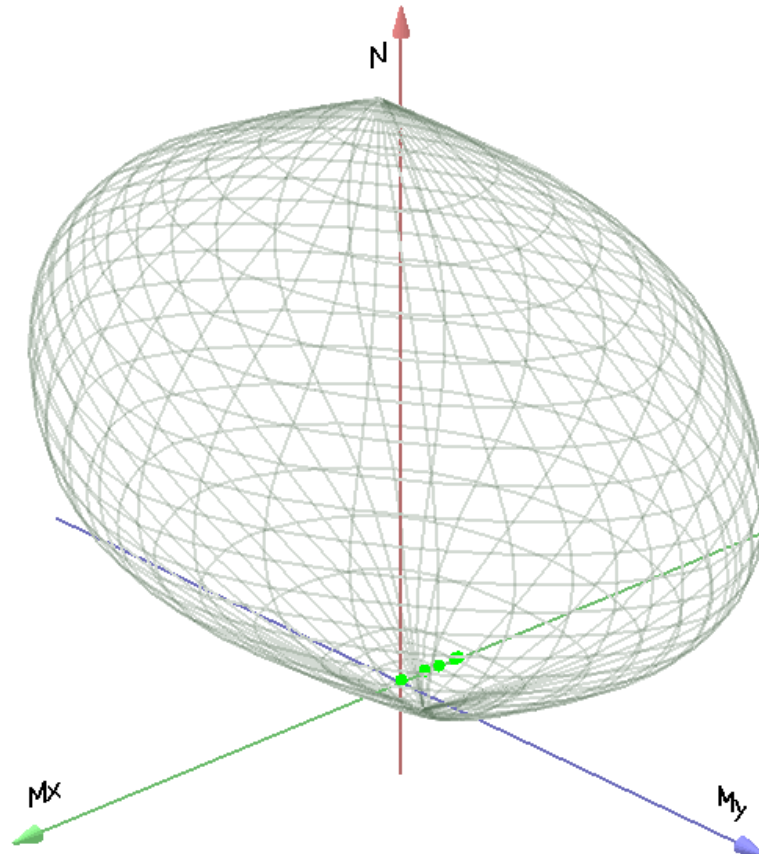
E (modulo elastico) = 2060000 daN/cm²

C. Poisson (coefficiente di contrazione trasversale) = 0.30

Coefficiente di dilatazione termica = 0.000012

Peso specifico = 7850 daN/mc

Dominio SLU:



Caratteristiche limite della sezione:

Nu	Mxu	Myu	Stato Sez.
kN	kN m	kN m	
-835.94	-108.8685	0.0000	Completamente tesa
13817.13	108.8685	0.0009	Completamente compressa
0.00	140.2461	0.0000	Fibre inferiori tese
0.00	-368.5914	0.0000	Fibre superiori tese
0.00	0.0000	366.2971	Fibre di sinistra tese
0.00	0.0000	-366.2971	Fibre di destra tese

Verifiche stato limite ultimo:

Per ogni combinazione di carico saranno svolte le verifiche:
Verifica per Mxu, Myu e Nu proporzionali (sigla verifica: P)
e in caso di verifica proporzionale positiva:
Verifica con rapporto Mxu, Myu assegnato (sigla verifica: M)

Verifica con Nu costante (sigla verifica: N)

Cmb.	N	Mx	My	Tipo	Nu	Mxu	Myu	Sd/Su	Verif.
	kN	kN m	kN m		kN	kN m	kN m		
1	65.91	2.2700	3.3000	P	11792.70	406.1513	590.4402	0.010	OK
				M	13403.28	2.2543	3.2782	0.000	
				N	65.91	153.6129	223.3140	0.010	
2	65.91	-116.4700	3.3000	P	251.31	-444.0892	12.5826	0.260	OK
				M	12935.02	-116.2899	3.2949	0.000	
				N	65.91	-388.5485	11.0089	0.300	
3	48.83	-282.3400	2.4400	P	67.28	-389.0050	3.3618	0.730	OK
				M	12276.03	-281.9956	2.4370	0.000	
				N	48.83	-383.4189	3.3135	0.740	
4	48.83	-282.3400	2.4400	P	67.28	-389.0050	3.3618	0.730	OK
				M	12276.03	-281.9956	2.4370	0.000	
				N	48.83	-383.4189	3.3135	0.740	
11	54.44	-264.5900	2.7200	P	80.88	-393.1159	4.0413	0.670	OK
				M	12346.83	-264.2252	2.7163	0.000	
				N	54.44	-385.1163	3.9590	0.690	
12	43.21	-186.7300	2.1600	P	91.73	-396.3868	4.5852	0.470	OK
				M	12656.76	-186.3894	2.1561	0.000	
				N	43.21	-381.7105	4.4154	0.490	

Riepilogo combinazioni maggiormente gravose:

Cmb.	N	Mx	My	Tipo	Nu	Mxu	Myu	Sd/Su	Verif.
	kN	kN m	kN m		kN	kN m	kN m		
3	48.83	-282.3400	2.4400	P	67.28	-389.0050	3.3618	0.730	OK
1	65.91	2.2700	3.3000	M	13403.28	2.2543	3.2782	0.000	OK
3	48.83	-282.3400	2.4400	N	48.83	-383.4189	3.3135	0.740	OK

Verifiche stato limite di esercizio per c. c. rare:

Valori limite:

CLS: $\sigma_c L = 19.92$ kN/m (verifica Ok per $\sigma_c / \sigma_{cL} < 1$)

Acciaio: $\sigma_a L = 360.00$ kN/m (verifica Ok per $\sigma_a / \sigma_{aL} < 1$)

Cmb	Mx	My	N	σ_c	σ_c / σ_{cL}	σ_a	σ_a / σ_{aL}
n. e stato	kN m	kN m	kN	kN/mq		kN/mq	

8	OK	-199.8700	0.0000	48.83	-4.53	0.23	206.59	0.57
9	OK	-116.4700	0.0000	48.83	-2.66	0.13	114.29	0.32
10	OK	0.0000	0.0000	48.83	-0.07	0.00	-0.98	0.00

Verifiche stato limite di esercizio per c. c. frequenti:

Valori limite:

Fessure: $WkL = 0.30$ mm (verifica Ok per $Wk/WkL < 1$)

	Cmb	Mx	My	N	Wk	Wk/WkL
n. e stato		kN m	kN m	kN	mm	
6 OK	-116.4700		0.0000	48.83	0.18	0.60
7 OK	-116.4700		0.0000	48.83	0.18	0.60

Verifiche stato limite di esercizio per c. c. quasi permanenti:

Valori limite:

CLS: $\sigma cL = 14.94$ kN/m (verifica Ok per $\sigma c/\sigma cL < 1$)

Fessure: $WkL = 0.20$ mm (verifica Ok per $Wk/WkL < 1$)

	Cmb	Mx	My	N	σc	$\sigma c/\sigma cL$	Wk	Wk/WkL
n. e stato		kN m	kN m	kN	kN/mq		mm	
5 OK	-116.4700		0.0000	48.83	-2.66	0.18	0.18	0.89

Verifica allo stato limite ultimo per taglio

V_{sdu}	198.77	kN
M_{sdu}	0	kNm
N_{sdu}	65.91	kN
R_{ck}	40	N/mm ²
f_{ck}	32	N/mm ²
γ_c	1.5	
f_{yk}	450	N/mm ²
bw	100	cm

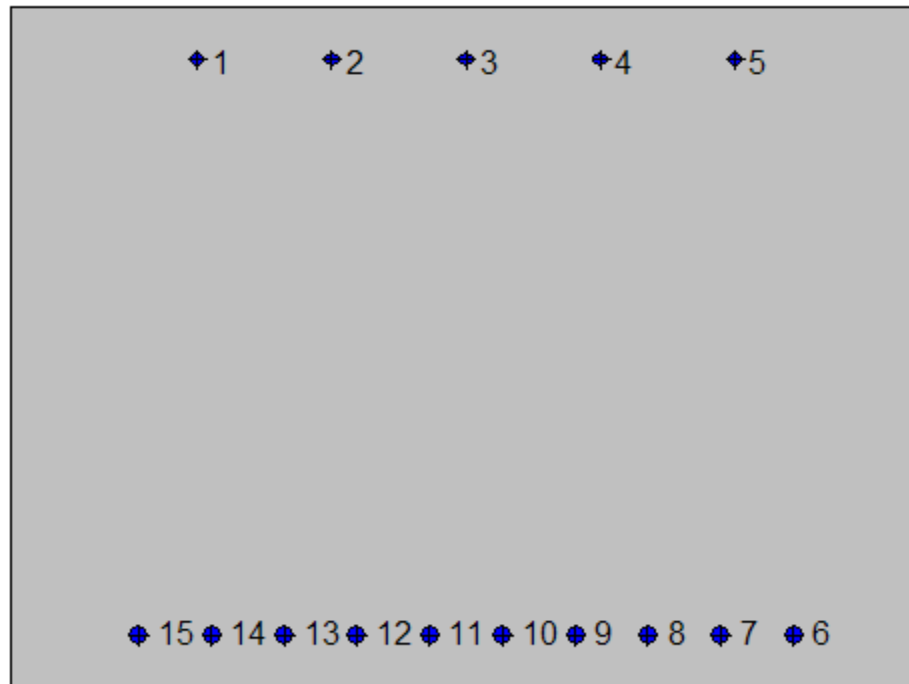
d	62.4	cm
Asl	15.7	cm ²
c	6.6	cm
α	90	gradi
α	1.57	rad
θ	21.80	gradi
ctg θ	2.50	
θ_{imposto}	21.80	gradi
Asw	0	cm ²
passo staffe	50	cm
f_{cd}	18.133	N/mm ²
$f_{ctd_{0,05}}$	1.356	N/mm ²
f_{yd}	391.304	N/mm ²
σ_{cp}	0.0957	N/mm ²
<i>verifica senza armatura resistente a taglio</i>		
V_{Rd}	244.006	kN
$V_{Rd,min}$	251.105	kN
$\rho_{sw,min}$	0.001006	
$s_{l,max}$	46.800	cm
$A_{sw,min}$	4.707	cm ² / $s_{l,max}$

7.7.3.3 Soletta di fondazione: attacco piedritto



Geometria della sezione:

Vert.	X	Y
n.	cm	cm
1	0.0	75.0
2	100.0	75.0
3	100.0	0.0
4	0.0	0.0



Armature:

Pos.	X	Y	Area	Pretens.
n.	cm	cm	cmq	(s/n)
1	20.5	69.2	1.5	no
2	35.3	69.2	1.5	no
3	50.0	69.2	1.5	no
4	64.7	69.2	1.5	no
5	79.5	69.2	1.5	no
6	85.9	6.1	3.1	no
7	77.9	6.1	3.1	no
8	70.0	6.1	3.1	no
9	62.0	6.1	3.1	no
10	54.0	6.1	3.1	no
11	46.0	6.1	3.1	no
12	38.0	6.1	3.1	no
13	30.0	6.1	3.1	no

14	22.1	6.1	3.1	no
15	14.1	6.1	3.1	no

Normativa di riferimento:

D.M. 14/01/2008 - 'Norme tecniche per le costruzioni'

Note:

Verifiche SLE per ambiente ordinario

Materiali:

Calcestruzzo classe: C25/30

Rck (resistenza caratteristica cubica a compressione) = 300 daN/cm²

fck (resistenza caratteristica cilindrica a compressione) = 249 daN/cm²

fctm (resistenza a trazione media) = 26 daN/cm²

G (modulo di elasticità tangenziale) = 140388 daN/cm²

E (modulo elastico istantaneo iniziale) = 314470 daN/cm²

C. Poisson (coefficiente di contrazione trasversale) = 0.12

Coefficiente di dilatazione termica = 0.000050

Peso specifico del calcestruzzo armato = 2500 daN/mc

Barre d'acciaio ad aderenza migliorata tipo: B450C

f_{yk} (tensione caratteristica di snervamento) = 4500 daN/cm²

f_{kt} (tensione caratteristica di rottura) = 5400 daN/cm²

ε_{uk} (deformazione di rottura) = 0.075

G (modulo di elasticità tangenziale) = 793100 daN/cm²

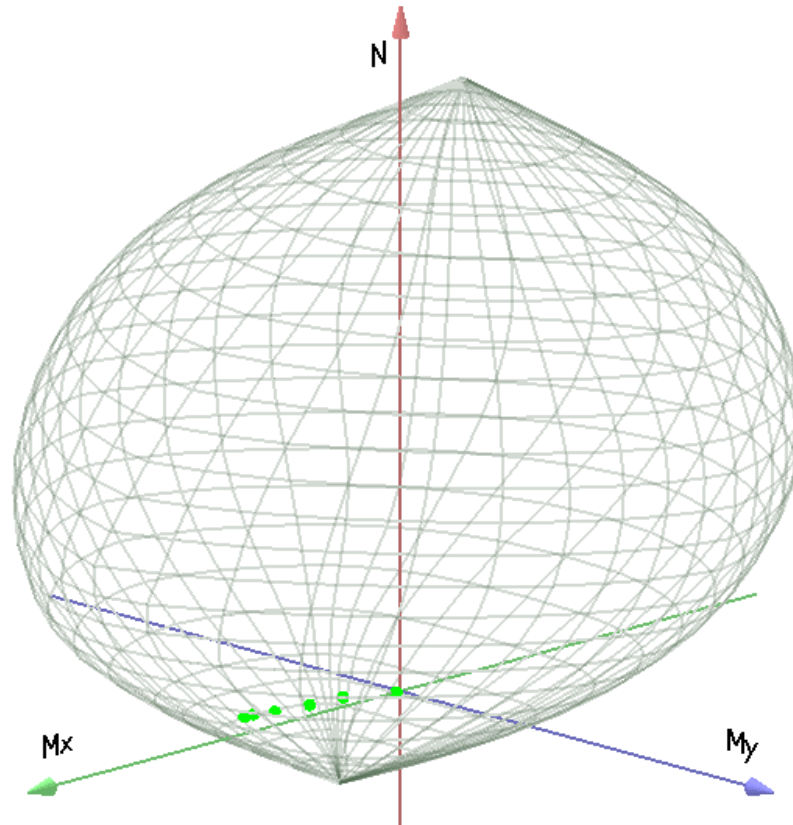
E (modulo elastico) = 2060000 daN/cm²

C. Poisson (coefficiente di contrazione trasversale) = 0.30

Coefficiente di dilatazione termica = 0.000012

Peso specifico = 7850 daN/mc

Dominio SLU:



Caratteristiche limite della sezione:

Nu	Mxu	Myu	Stato Sez.
kN	kN m	kN m	
-1530.50	290.5311	0.0000	Completamente tesa
12113.00	-290.5311	0.0007	Completamente compressa
0.00	791.9472	0.0000	Fibre inferiori tese
0.00	-203.2058	0.0000	Fibre superiori tese
0.00	0.0002	591.1152	Fibre di sinistra tese
0.00	0.0002	-591.1152	Fibre di destra tese

Verifiche stato limite ultimo:

Per ogni combinazione di carico saranno svolte le verifiche:

Verifica per M_{xu} , M_{yu} e N_u proporzionali (sigla verifica: P)

e in caso di verifica proporzionale positiva:

Verifica con rapporto M_{xu} , M_{yu} assegnato (sigla verifica: M)

Verifica con Nu costante (sigla verifica: N)

Cmb.	N	Mx	My	Tipo	Nu	Mxu	Myu	Sd/Su	Verif.
	kN	kN m	kN m		kN	kN m	kN m		
1	0.00	20.4700	0.0000	P	0.00	791.9472	0.0000	0.030	OK
				M	n.d.	n.d.	n.d.	n.d.	
				N	0.00	791.9472	0.0000	0.030	
2	194.42	268.4900	0.0000	P	723.09	998.5696	0.0000	0.270	OK
				M	10162.21	268.0274	0.0000	0.020	
				N	194.42	849.9285	0.0000	0.320	
3	343.27	731.8400	0.0000	P	430.55	917.9244	0.0000	0.800	OK
				M	8428.58	732.1639	0.0000	0.040	
				N	343.27	893.0968	0.0000	0.820	
4	343.27	689.1200	0.0000	P	461.60	926.6700	0.0000	0.740	OK
				M	8611.41	688.5748	0.0000	0.040	
				N	343.27	893.0968	0.0000	0.770	
11	276.72	590.2700	0.0000	P	430.29	917.8502	0.0000	0.640	OK
				M	9006.24	589.5275	0.0000	0.030	
				N	276.72	873.9263	0.0000	0.670	
12	227.49	426.2300	0.0000	P	500.39	937.5325	0.0000	0.450	OK
				M	9597.59	425.7840	0.0000	0.020	
				N	227.49	859.6100	0.0000	0.500	

Riepilogo combinazioni maggiormente gravose:

Cmb.	N	Mx	My	Tipo	Nu	Mxu	Myu	Sd/Su	Verif.
	kN	kN m	kN m		kN	kN m	kN m		
3	343.27	731.8400	0.0000	P	430.55	917.9244	0.0000	0.800	OK
3	343.27	731.8400	0.0000	M	8428.58	732.1639	0.0000	0.040	OK
3	343.27	731.8400	0.0000	N	343.27	893.0968	0.0000	0.820	OK

Verifiche stato limite di esercizio per c. c. rare:

Valori limite:

CLS: $\sigma_{cL} = 14.94$ kN/m (verifica Ok per $\sigma_c/\sigma_{cL} < 1$)

Acciaio: $\sigma_{aL} = 360.00$ kN/m (verifica Ok per $\sigma_a/\sigma_{aL} < 1$)

Cmb	Mx	My	N	σ_c	σ_c/σ_{cL}	σ_a	σ_a/σ_{aL}
n. e stato	kN m	kN m	kN	kN/mq		kN/mq	

8	OK	512.6100	0.0000	248.29	-7.72	0.52	227.67	0.63
9	OK	355.5400	0.0000	194.42	-5.38	0.36	154.87	0.43
10	OK	15.1700	0.0000	0.00	-0.22	0.01	7.77	0.02

Verifiche stato limite di esercizio per c. c. frequenti:

Valori limite:

Fessure: $WkL = 0.40$ mm (verifica Ok per $Wk/WkL < 1$)

	Cmb	Mx	My	N	Wk	Wk/WkL
n. e stato		kN m	kN m	kN	mm	
6 OK	298.0600	0.0000	194.42	0.12	0.30	
7 OK	341.1700	0.0000	194.42	0.14	0.36	

Verifiche stato limite di esercizio per c. c. quasi permanenti:

Valori limite:

CLS: $\sigma cL = 11.20$ kN/m (verifica Ok per $\sigma c/\sigma cL < 1$)

Fessure: $WkL = 0.30$ mm (verifica Ok per $Wk/WkL < 1$)

	Cmb	Mx	My	N	σc	$\sigma c/\sigma cL$	Wk	Wk/WkL
n. e stato		kN m	kN m	kN	kN/mq		mm	
5 OK	298.0600	0.0000	194.42	-4.54	0.40	0.12	0.40	

Verifica allo stato limite ultimo per taglio

V_{sdu}	226.88	kN
M_{sdu}	0	kNm
N_{sdu}	343.27	kN
R_{ck}	30	N/mm ²
f_{ck}	25	N/mm ²
$\gamma_{c=}$	1.5	
f_{yk}	450	N/mm ²

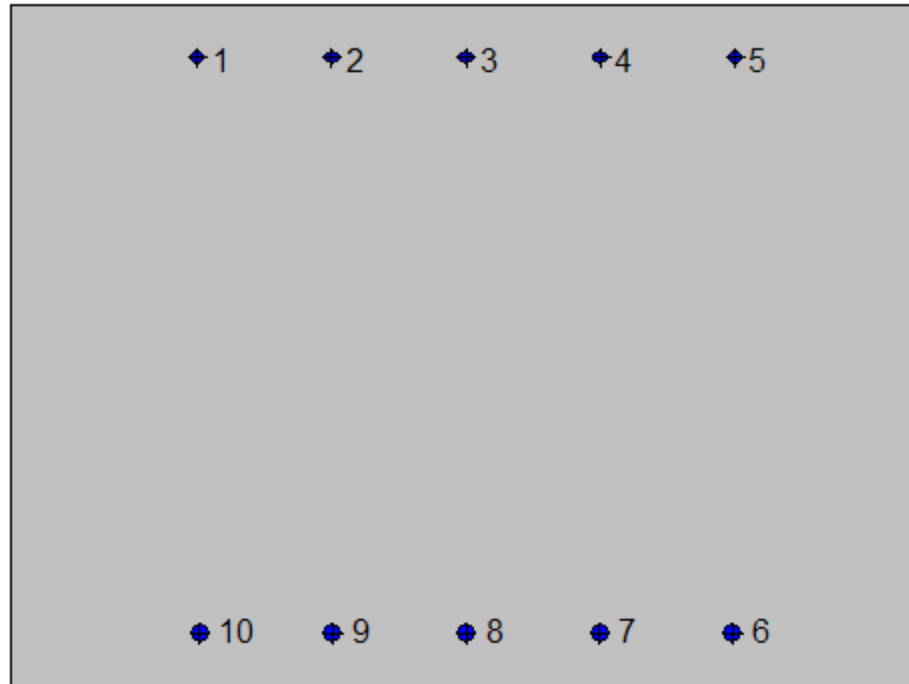
bw	100	cm
d	68.9	cm
Asl	31.4	cm ²
c	6.1	cm
α	90	gradi
α	1.57	rad
θ	21.80	gradi
ctg θ	2.50	
θ imposto	21.80	gradi
Asw	0	cm ²
passo staffe	50	cm
f_{cd}	14.167	N/mm ²
$f_{ctd_{0,05}}$	1.119	N/mm ²
f_{yd}	391.304	N/mm ²
σ_{cp}	0.4596	N/mm ²
<i>verifica senza armatura resistente a taglio</i>		
V_{Rd}	333.782	kN
$V_{Rd,min}$	277.656	kN
$\rho_{sw,min}$	0.000889	
$s_{l,max}$	51.675	cm
$A_{sw,min}$	4.593	cm ² / $s_{l,max}$

7.7.3.4 Soletta di fondazione: distanza 2.30 m dal centro del piedritto (sezione senza armatura integrativa)



Geometria della sezione:

Vert.	X	Y
n.	cm	cm
1	0.0	75.0
2	100.0	75.0
3	100.0	0.0
4	0.0	0.0



Armature:

Pos.	X	Y	Area	Pretens.
n.	cm	cm	cmq	(s/n)
1	20.5	69.2	1.5	no
2	35.3	69.2	1.5	no
3	50.0	69.2	1.5	no
4	64.7	69.2	1.5	no
5	79.5	69.2	1.5	no
6	79.3	6.1	3.1	no
7	64.6	6.1	3.1	no
8	50.0	6.1	3.1	no
9	35.4	6.1	3.1	no
10	20.7	6.1	3.1	no

Normativa di riferimento:

D.M. 14/01/2008 - 'Norme tecniche per le costruzioni'

Note:

Verifiche SLE per ambiente ordinario

Materiali:**Calcestruzzo classe: C25/30**

Rck (resistenza caratteristica cubica a compressione) = 300 daN/cm²

fck (resistenza caratteristica cilindrica a compressione) = 249 daN/cm²

fctm (resistenza a trazione media) = 26 daN/cm²

G (modulo di elasticità tangenziale) = 140388 daN/cm²

E (modulo elastico istantaneo iniziale) = 314470 daN/cm²

C. Poisson (coefficiente di contrazione trasversale) = 0.12

Coefficiente di dilatazione termica = 0.000050

Peso specifico del calcestruzzo armato = 2500 daN/mc

Barre d'acciaio ad aderenza migliorata tipo: B450C

fyk (tensione caratteristica di snervamento) = 4500 daN/cm²

fkt (tensione caratteristica di rottura) = 5400 daN/cm²

εuk (deformazione di rottura) = 0.075

G (modulo di elasticità tangenziale) = 793100 daN/cm²

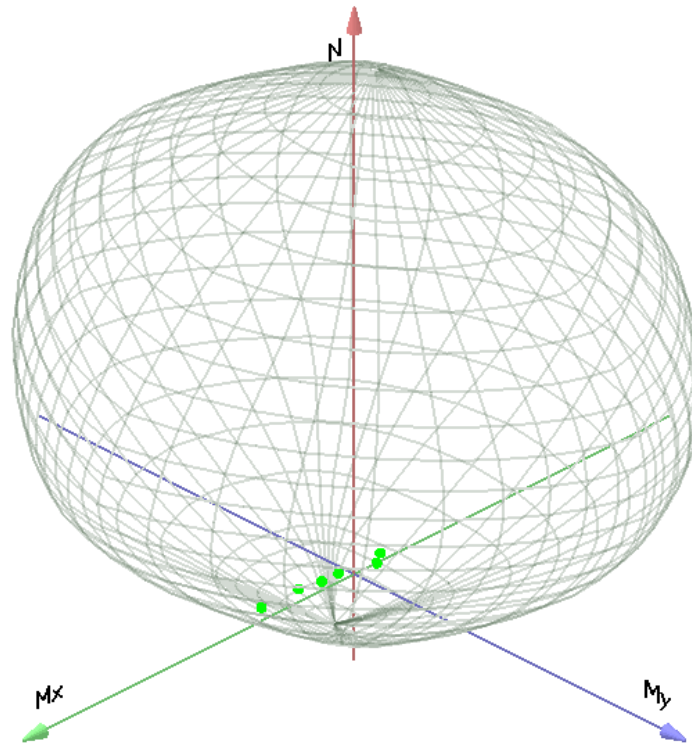
E (modulo elastico) = 2060000 daN/cm²

C. Poisson (coefficiente di contrazione trasversale) = 0.30

Coefficiente di dilatazione termica = 0.000012

Peso specifico = 7850 daN/mc

Dominio SLU:



Caratteristiche limite della sezione:

Nu	Mxu	Myu	Stato Sez.
kN	kN m	kN m	
-915.84	97.5280	0.0000	Completamente tesa
11498.34	-97.5280	0.0007	Completamente compressa
0.00	410.0185	0.0000	Fibre inferiori tese
0.00	-212.8881	0.0000	Fibre superiori tese
0.00	0.0000	401.5867	Fibre di sinistra tese
0.00	0.0000	-401.5867	Fibre di destra tese

Verifiche stato limite ultimo:

Per ogni combinazione di carico saranno svolte le verifiche:

Verifica per Mxu, Myu e Nu proporzionali (sigla verifica: P)

e in caso di verifica proporzionale positiva:

Verifica con rapporto Mxu, Myu assegnato (sigla verifica: M)

Verifica con Nu costante (sigla verifica: N)

	kN	kN m	kN m		kN	kN m	kN m		
1	0.00	-109.3300	0.0000	P	0.00	-212.8881	0.0000	0.510	OK
				M	n.d.	n.d.	n.d.	n.d.	
				N	0.00	-212.8881	0.0000	0.510	
2	193.12	-126.3300	0.0000	P	633.61	-414.4792	0.0000	0.300	OK
				M	11397.34	-126.2559	0.0000	0.020	
				N	193.12	-274.5831	0.0000	0.460	
3	307.86	452.8300	0.0000	P	356.05	523.7109	0.0000	0.860	OK
				M	n.d.	n.d.	n.d.	n.d.	
				N	307.86	508.5195	0.0000	0.890	
4	307.86	272.4400	0.0000	P	717.31	634.7777	0.0000	0.430	OK
				M	10179.00	272.1089	0.0000	0.030	
				N	307.86	508.5195	0.0000	0.540	
11	218.24	158.6500	0.0000	P	978.32	711.1940	0.0000	0.220	OK
				M	10590.98	158.3301	0.0000	0.020	
				N	218.24	480.0807	0.0000	0.330	
12	203.32	76.6500	0.0000	P	3000.95	1131.3340	0.0000	0.070	OK
				M	10885.98	76.3807	0.0000	0.020	
				N	203.32	475.3247	0.0000	0.160	

Riepilogo combinazioni maggiormente gravose:

Cmb.	N	Mx	My	Tipo	Nu	Mxu	Myu	Sd/Su	Verif.
	kN	kN m	kN m		kN	kN m	kN m		
3	307.86	452.8300	0.0000	P	356.05	523.7109	0.0000	0.860	OK
4	307.86	272.4400	0.0000	M	10179.00	272.1089	0.0000	0.030	OK
3	307.86	452.8300	0.0000	N	307.86	508.5195	0.0000	0.890	OK

Verifiche stato limite di esercizio per c. c. rare:

Valori limite:

CLS: $\sigma_{cL} = 14.94$ kN/m (verifica Ok per $\sigma_c/\sigma_{cL} < 1$)

Acciaio: $\sigma_{aL} = 360.00$ kN/m (verifica Ok per $\sigma_a/\sigma_{aL} < 1$)

Cmb	Mx	My	N	σ_c	σ_c/σ_{cL}	σ_a	σ_a/σ_{aL}
n. e stato	kN m	kN m	kN	kN/mq		kN/mq	
8 OK	252.2400	0.0000	224.55	-4.89	0.33	186.03	0.52
9 OK	184.8800	0.0000	193.12	-3.59	0.24	128.39	0.36
10 OK	-80.9900	0.0000	0.00	-1.96	0.13	161.28	0.45

Verifiche stato limite di esercizio per c. c. frequenti:

Valori limite:

Fessure: $W_{kL} = 0.40$ mm (verifica Ok per $W_k/W_{kL} < 1$)

	Cmb	Mx	My	N	Wk	Wk/WkL
n. e stato		kN m	kN m	kN	mm	
6 OK		-12.2600	0.0000	193.12	0.00	0.00
7 OK		135.6200	0.0000	193.12	0.12	0.29

Verifiche stato limite di esercizio per c. c. quasi permanenti:

Valori limite:

CLS: $\sigma_{cL} = 11.20$ kN/m (verifica Ok per $\sigma_c/\sigma_{cL} < 1$)

Fessure: $W_{kL} = 0.30$ mm (verifica Ok per $W_k/W_{kL} < 1$)

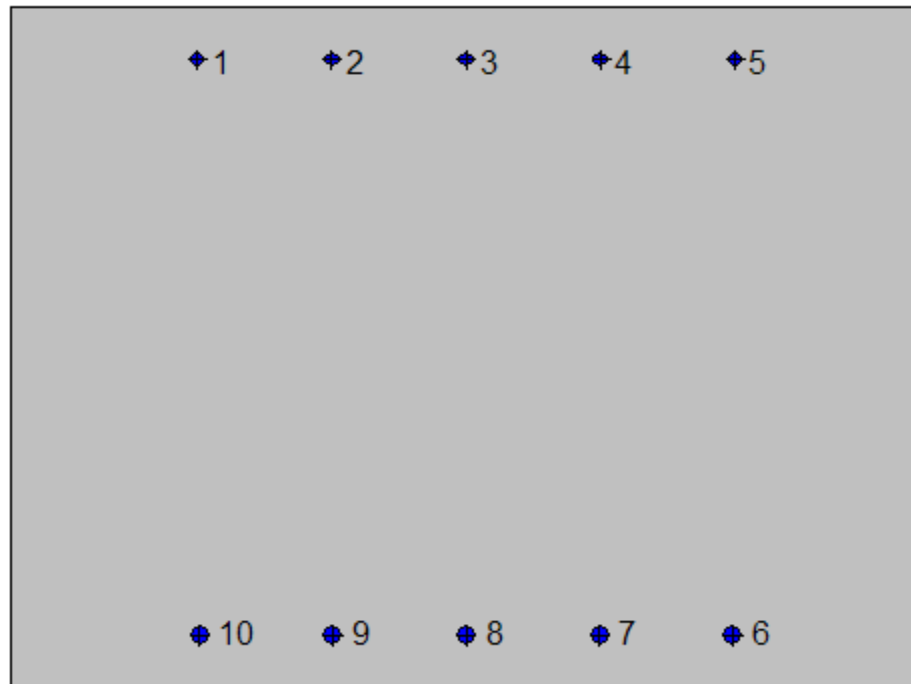
	Cmb	Mx	My	N	σ_c	σ_c/σ_{cL}	Wk	Wk/WkL
n. e stato		kN m	kN m	kN	kN/mq		mm	
5 OK		-12.2600	0.0000	193.12	-0.35	0.03	0.00	0.00

7.7.3.5 Soletta di fondazione: mezzeria



Geometria della sezione:

Vert.	X	Y
n.	cm	cm
1	0.0	75.0
2	100.0	75.0
3	100.0	0.0
4	0.0	0.0



Armature:

Pos.	X	Y	Area	Pretens.
n.	cm	cm	cmq	(s/n)
1	20.5	69.2	1.5	no
2	35.3	69.2	1.5	no
3	50.0	69.2	1.5	no
4	64.7	69.2	1.5	no
5	79.5	69.2	1.5	no
6	79.3	6.1	3.1	no
7	64.6	6.1	3.1	no
8	50.0	6.1	3.1	no
9	35.4	6.1	3.1	no
10	20.7	6.1	3.1	no

Normativa di riferimento:

D.M. 14/01/2008 - 'Norme tecniche per le costruzioni'

Note:

Verifiche SLE per ambiente ordinario

Materiali:

Calcestruzzo classe: C25/30

Rck (resistenza caratteristica cubica a compressione) = 300 daN/cm²

fck (resistenza caratteristica cilindrica a compressione) = 249 daN/cm²

fctm (resistenza a trazione media) = 26 daN/cm²

G (modulo di elasticità tangenziale) = 140388 daN/cm²

E (modulo elastico istantaneo iniziale) = 314470 daN/cm²

C. Poisson (coefficiente di contrazione trasversale) = 0.12

Coefficiente di dilatazione termica = 0.000050

Peso specifico del calcestruzzo armato = 2500 daN/mc

Barre d'acciaio ad aderenza migliorata tipo: B450C

fyk (tensione caratteristica di snervamento) = 4500 daN/cm²

fkt (tensione caratteristica di rottura) = 5400 daN/cm²

εuk (deformazione di rottura) = 0.075

G (modulo di elasticità tangenziale) = 793100 daN/cm²

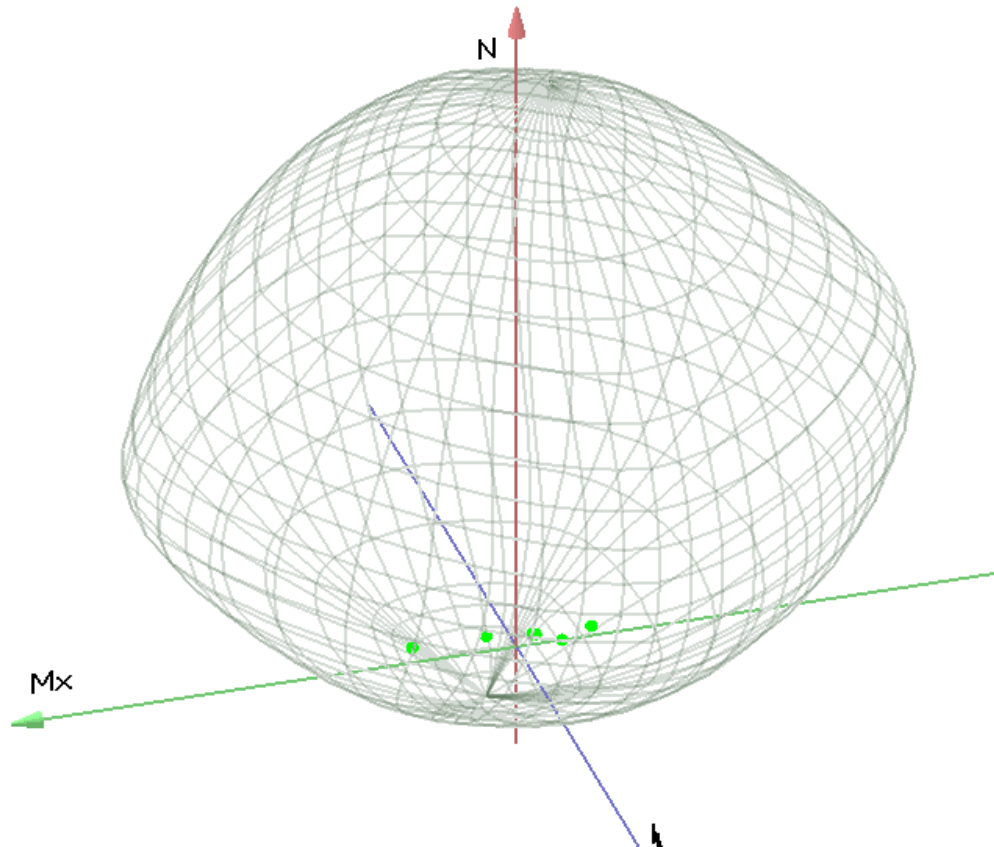
E (modulo elastico) = 2060000 daN/cm²

C. Poisson (coefficiente di contrazione trasversale) = 0.30

Coefficiente di dilatazione termica = 0.000012

Peso specifico = 7850 daN/mc

Dominio SLU:



Caratteristiche limite della sezione:

Nu	Mxu	Myu	Stato Sez.
kN	kN m	kN m	
-915.84	97.5280	0.0000	Completamente tesa
11498.34	-97.5280	0.0007	Completamente compressa
0.00	410.0185	0.0000	Fibre inferiori tese
0.00	-212.8881	0.0000	Fibre superiori tese
0.00	0.0000	401.5867	Fibre di sinistra tese
0.00	0.0000	-401.5867	Fibre di destra tese

Verifiche stato limite ultimo:

Per ogni combinazione di carico saranno svolte le verifiche:
Verifica per Mxu, Myu e Nu proporzionali (sigla verifica: P)
e in caso di verifica proporzionale positiva:
Verifica con rapporto Mxu, Myu assegnato (sigla verifica: M)

Verifica con Nu costante (sigla verifica: N)

Cmb.	N	Mx	My	Tipo	Nu	Mxu	Myu	Sd/Su	Verif.
	kN	kN m	kN m		kN	kN m	kN m		
1	0.00	-144.6600	0.0000	P	0.00	-212.8881	0.0000	0.680	OK
				M	n.d.	n.d.	n.d.	n.d.	
				N	0.00	-212.8881	0.0000	0.680	
2	193.12	-238.5300	0.0000	P	232.48	-287.1386	0.0000	0.830	OK
				M	n.d.	n.d.	n.d.	n.d.	
				N	193.12	-274.5831	0.0000	0.870	
3	307.86	333.0000	0.0000	P	535.93	579.6918	0.0000	0.570	OK
				M	9959.00	332.6592	0.0000	0.030	
				N	307.86	508.5195	0.0000	0.650	
4	307.86	96.7300	0.0000	P	3886.26	1221.0680	0.0000	0.080	OK
				M	10814.08	96.4039	0.0000	0.030	
				N	307.86	508.5195	0.0000	0.190	
11	218.24	-50.2500	0.0000	P	5444.18	-1253.5280	0.0000	0.040	OK
				M	11336.05	-50.3759	0.0000	0.020	
				N	218.24	-282.5982	0.0000	0.180	
12	203.32	-60.7400	0.0000	P	3899.46	-1164.9280	0.0000	0.050	OK
				M	11372.47	-60.8400	0.0000	0.020	
				N	203.32	-277.8380	0.0000	0.220	

Riepilogo combinazioni maggiormente gravose:

Cmb.	N	Mx	My	Tipo	Nu	Mxu	Myu	Sd/Su	Verif.
	kN	kN m	kN m		kN	kN m	kN m		
2	193.12	-238.5300	0.0000	P	232.48	-287.1386	0.0000	0.830	OK
3	307.86	333.0000	0.0000	M	9959.00	332.6592	0.0000	0.030	OK
2	193.12	-238.5300	0.0000	N	193.12	-274.5831	0.0000	0.870	OK

Verifiche stato limite di esercizio per c. c. rare:

Valori limite:

CLS: $\sigma_{cL} = 14.94$ kN/m (verifica Ok per $\sigma_c/\sigma_{cL} < 1$)

Acciaio: $\sigma_{aL} = 360.00$ kN/m (verifica Ok per $\sigma_a/\sigma_{aL} < 1$)

Cmb	Mx	My	N	σ_c	σ_c/σ_{cL}	σ_a	σ_a/σ_{aL}
n. e stato	kN m	kN m	kN	kN/mq		kN/mq	

8	OK	149.5200	0.0000	224.55	-2.88	0.19	85.49	0.24
9	OK	145.5000	0.0000	193.12	-2.82	0.19	89.87	0.25
10	OK	-107.1600	0.0000	0.00	-2.59	0.17	213.40	0.59

Verifiche stato limite di esercizio per c. c. frequenti:

Valori limite:

Fessure: $WkL = 0.40$ mm (verifica Ok per $Wk/WkL < 1$)

	Cmb	Mx	My	N	Wk	Wk/WkL
n. e stato		kN m	kN m	kN	mm	
6 OK	-102.4900	0.0000	193.12	0.16	0.39	
7 OK	83.4900	0.0000	193.12	0.05	0.11	

Verifiche stato limite di esercizio per c. c. quasi permanenti:

Valori limite:

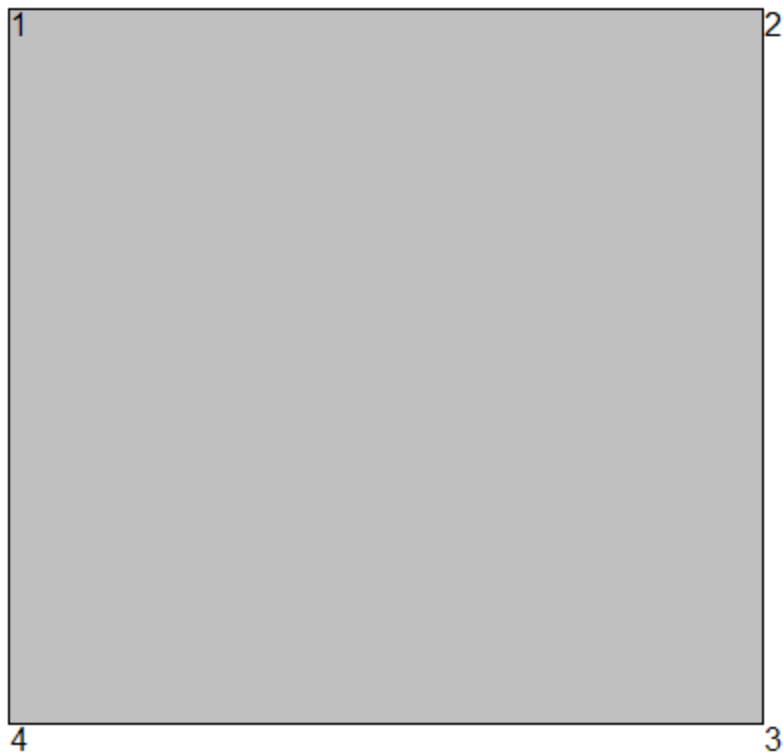
CLS: $\sigma_{cL} = 11.20$ kN/m (verifica Ok per $\sigma_c/\sigma_{cL} < 1$)

Fessure: $WkL = 0.30$ mm (verifica Ok per $Wk/WkL < 1$)

	Cmb	Mx	My	N	σ_c	σ_c/σ_{cL}	Wk	Wk/WkL
n. e stato		kN m	kN m	kN	kN/mq		mm	
5 OK	-102.4900	0.0000	193.12	-2.30	0.20	0.16	0.52	

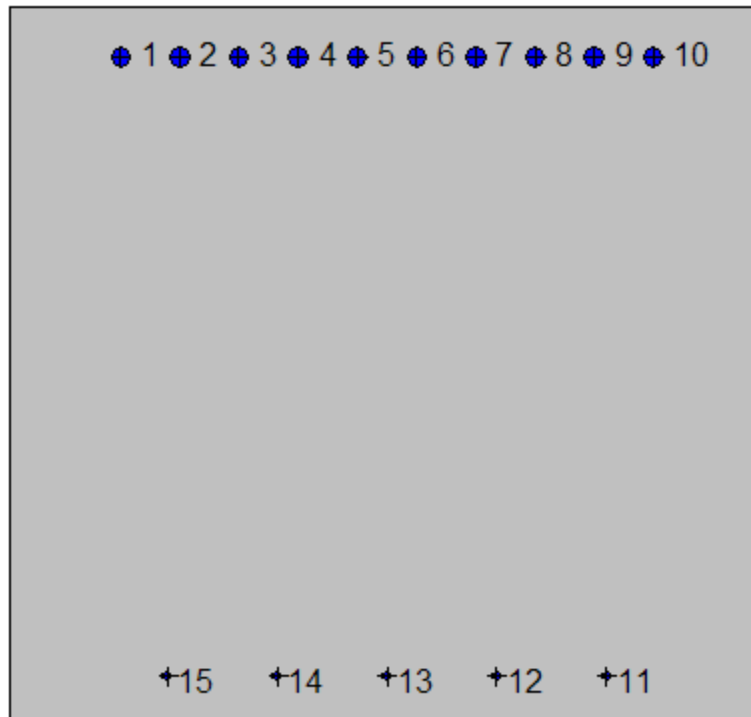
7.7.4. Sezione 4

7.7.4.1 Piedritto: attacco soletta di fondazione



Geometria della sezione:

Vert.	X	Y
n.	cm	cm
1	0.0	95.0
2	100.0	95.0
3	100.0	0.0
4	0.0	0.0



Armature:

Pos.	X	Y	Area	Pretens.
n.	cm	cm	cmq	(s/n)
1	14.6	88.2	4.9	no
2	22.5	88.2	4.9	no
3	30.3	88.2	4.9	no
4	38.2	88.2	4.9	no
5	46.1	88.2	4.9	no
6	53.9	88.2	4.9	no
7	61.8	88.2	4.9	no
8	69.7	88.2	4.9	no
9	77.5	88.2	4.9	no
10	85.4	88.2	4.9	no
11	79.2	6.2	1.1	no
12	64.6	6.2	1.1	no
13	50.0	6.2	1.1	no

14	35.4	6.2	1.1	no
15	20.8	6.2	1.1	no

Normativa di riferimento:

D.M. 14/01/2008 - 'Norme tecniche per le costruzioni'

Note:

Verifiche SLE per ambiente aggressivo

Materiali:

Calcestruzzo classe: C32/40

Rck (resistenza caratteristica cubica a compressione) = 400 daN/cm²

fck (resistenza caratteristica cilindrica a compressione) = 332 daN/cm²

fctm (resistenza a trazione media) = 31 daN/cm²

G (modulo di elasticità tangenziale) = 150192 daN/cm²

E (modulo elastico istantaneo iniziale) = 336430 daN/cm²

C. Poisson (coefficiente di contrazione trasversale) = 0.12

Coefficiente di dilatazione termica = 0.000050

Peso specifico del calcestruzzo armato = 2500 daN/mc

Barre d'acciaio ad aderenza migliorata tipo: B450C

f_{yk} (tensione caratteristica di snervamento) = 4500 daN/cm²

f_{kt} (tensione caratteristica di rottura) = 5400 daN/cm²

ε_{uk} (deformazione di rottura) = 0.075

G (modulo di elasticità tangenziale) = 793100 daN/cm²

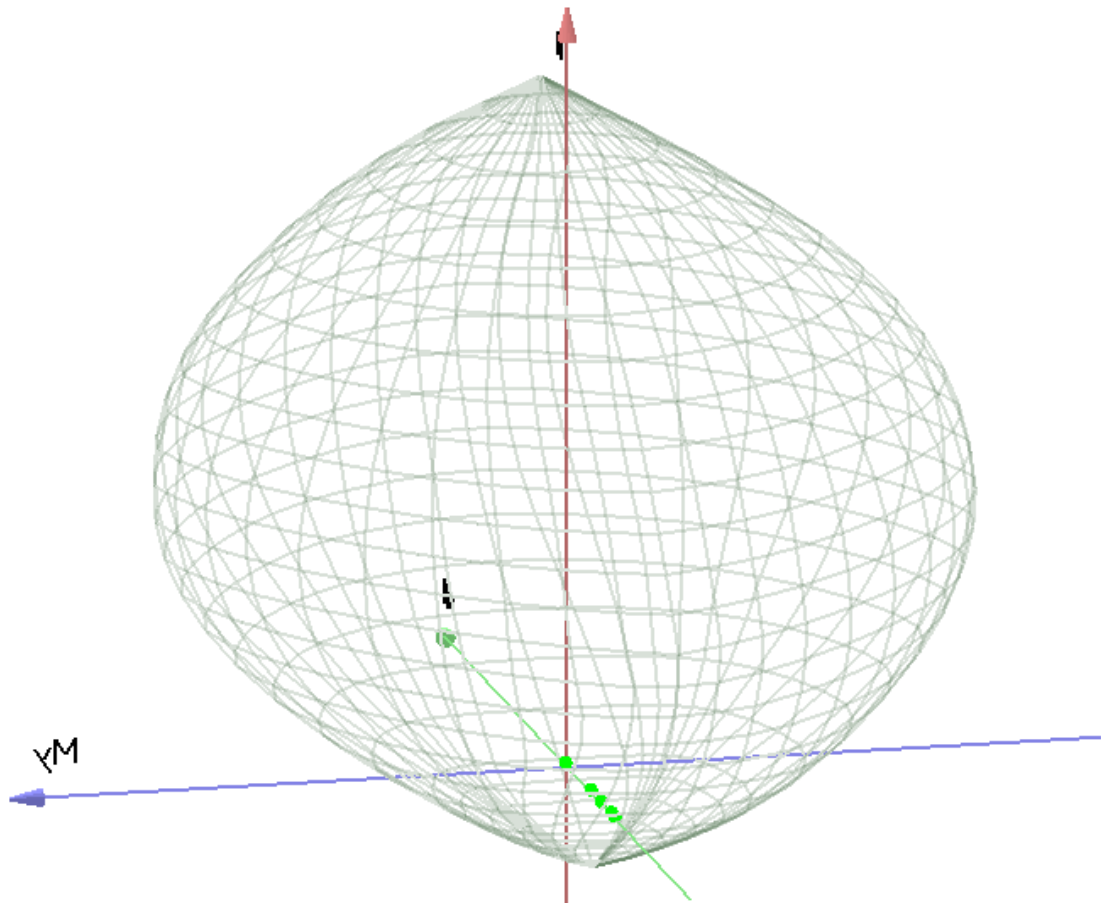
E (modulo elastico) = 2060000 daN/cm²

C. Poisson (coefficiente di contrazione trasversale) = 0.30

Coefficiente di dilatazione termica = 0.000012

Peso specifico = 7850 daN/mc

Dominio SLU:



Caratteristiche limite della sezione:

Nu	Mxu	Myu	Stato Sez.
kN	kN m	kN m	
-2142.09	-691.2468	0.0000	Completamente tesa
20014.75	691.2468	0.0012	Completamente compressa
0.00	219.6329	0.0000	Fibre inferiori tese
0.00	-1601.2825	0.0000	Fibre superiori tese
0.00	-0.0003	783.8193	Fibre di sinistra tese
0.00	-0.0003	-783.8193	Fibre di destra tese

Verifiche stato limite ultimo:

Per ogni combinazione di carico saranno svolte le verifiche:

Verifica per Mxu, Myu e Nu proporzionali (sigla verifica: P)

e in caso di verifica proporzionale positiva:

Verifica con rapporto Mxu, Myu assegnato (sigla verifica: M)

Verifica con Nu costante (sigla verifica: N)

Cmb.	N	Mx	My	Tipo	Nu	Mxu	Myu	Sd/Su	Verif.
	kN	kN m	kN m		kN	kN m	kN m		
1	144.75	6.8800	7.2400	P	17441.07	828.9780	872.3547	0.010	OK
				M	18168.44	6.8645	7.2240	0.010	
				N	144.75	269.1528	283.2364	0.030	
2	144.75	-661.8500	7.2400	P	381.29	-1743.4000	19.0711	0.380	OK
				M	16303.22	-660.9743	7.2304	0.010	
				N	144.75	-1655.7690	18.1125	0.400	
3	107.22	-1282.1300	5.3600	P	138.30	-1653.7260	6.9135	0.770	OK
				M	14518.78	-1280.5640	5.3535	0.010	
				N	107.22	-1641.9820	6.8644	0.780	
4	107.22	-1282.1300	5.3600	P	138.30	-1653.7260	6.9135	0.770	OK
				M	14518.78	-1280.5640	5.3535	0.010	
				N	107.22	-1641.9820	6.8644	0.780	
11	117.84	-1193.6900	5.8900	P	164.21	-1663.4450	8.2079	0.720	OK
				M	14793.08	-1192.0140	5.8817	0.010	
				N	117.84	-1645.9620	8.1216	0.720	
12	96.59	-916.7000	4.8300	P	175.73	-1667.7500	8.7872	0.550	OK
				M	15585.24	-915.8732	4.8256	0.010	
				N	96.59	-1637.8990	8.6299	0.560	

Riepilogo combinazioni maggiormente gravose:

Cmb.	N	Mx	My	Tipo	Nu	Mxu	Myu	Sd/Su	Verif.
	kN	kN m	kN m		kN	kN m	kN m		
3	107.22	-1282.1300	5.3600	P	138.30	-1653.7260	6.9135	0.770	OK
1	144.75	6.8800	7.2400	M	18168.44	6.8645	7.2240	0.010	OK
3	107.22	-1282.1300	5.3600	N	107.22	-1641.9820	6.8644	0.780	OK

Verifiche stato limite di esercizio per c. c. rare:

Valori limite:

CLS: $\sigma_{cL} = 19.92$ kN/m (verifica Ok per $\sigma_c/\sigma_{cL} < 1$)

Acciaio: $\sigma_{aL} = 360.00$ kN/m (verifica Ok per $\sigma_a/\sigma_{aL} < 1$)

Cmb	Mx	My	N	σ_c	σ_c/σ_{cL}	σ_a	σ_a/σ_{aL}
-----	----	----	---	------------	------------------------	------------	------------------------

n. e stato		kN m	kN m	kN	kN/mq		kN/mq	
8	OK	-920.9400	0.0000	107.22	-7.85	0.39	228.77	0.64
9	OK	-661.8500	0.0000	107.22	-5.67	0.28	161.79	0.45
10	OK	0.0000	0.0000	107.22	-0.12	0.01	-1.37	0.00

Verifiche stato limite di esercizio per c. c. frequenti:

Valori limite:

Fessure: $WkL = 0.30$ mm (verifica Ok per $Wk/WkL < 1$)

	Cmb	Mx	My	N	Wk	Wk/WkL
n. e stato		kN m	kN m	kN	mm	
6	OK	-661.8500	0.0000	107.22	0.15	0.51
7	OK	-661.8500	0.0000	107.22	0.15	0.51

Verifiche stato limite di esercizio per c. c. quasi permanenti:

Valori limite:

CLS: $\sigma cL = 14.94$ kN/m (verifica Ok per $\sigma c/\sigma cL < 1$)

Fessure: $WkL = 0.20$ mm (verifica Ok per $Wk/WkL < 1$)

	Cmb	Mx	My	N	σc	$\sigma c/\sigma cL$	Wk	Wk/WkL
n. e stato		kN m	kN m	kN	kN/mq		mm	
5	OK	-661.8500	0.0000	107.22	-5.67	0.38	0.18	0.89

Verifica allo stato limite ultimo per taglio

V_{sdu}	505.83	kN
M_{sdu}	0	kNm
N_{sdu}	151.96	kN
R_{ck}	40	N/mm ²
f_{ck}	32	N/mm ²
γ_c	1.5	
f_{yk}	450	N/mm ²

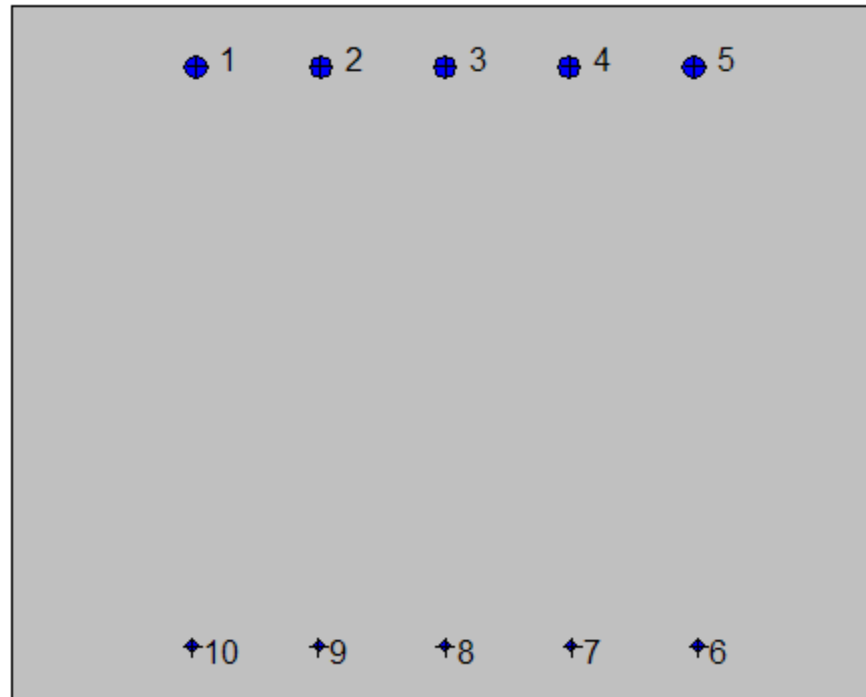
bw	100	cm
d	88.1	cm
Asl	49.141	cm ²
c	6.9	cm
α	90	gradi
α	1.57	rad
θ	21.80	gradi
ctg θ	2.50	
θ_{imposto}	21.80	gradi
Asw	3.768	cm ²
passo staffe	50	cm
f_{cd}	18.133	N/mm ²
$f_{ctd_{0,05}}$	1.356	N/mm ²
f_{yd}	391.304	N/mm ²
σ_{cp}	0.1608	N/mm ²
<i>verifica senza armatura resistente a taglio</i>		
V_{Rd}	429.178	kN
$V_{Rd,min}$	334.182	kN
$\rho_{sw,min}$	0.001006	
$s_{l,max}$	66.075	cm
$A_{sw,min}$	6.645	cm ² / $s_{l,max}$
<i>verifica con armatura resistente a taglio (staffe)</i>		
V_{Rcd}	2500.804	kN
V_{Rsd}	584.581	kN
V_{Rd}	584.581	kN

7.7.4.2 Piedritto: quota 1.50 m da estradosso fondazione (sezione senza armatura integrativa)



Geometria della sezione:

Vert.	X	Y
n.	cm	cm
1	0.0	80.0
2	100.0	80.0
3	100.0	0.0
4	0.0	0.0



Armature:

Pos.	X	Y	Area	Pretens.
n.	cm	cm	cmq	(s/n)
1	21.3	73.1	5.3	no
2	35.6	73.1	5.3	no
3	50.0	73.1	5.3	no
4	64.4	73.1	5.3	no
5	78.7	73.1	5.3	no
6	79.2	6.2	1.1	no
7	64.6	6.2	1.1	no
8	50.0	6.2	1.1	no
9	35.4	6.2	1.1	no
10	20.8	6.2	1.1	no

Normativa di riferimento:

D.M. 14/01/2008 - 'Norme tecniche per le costruzioni'

Note:

Verifiche SLE per ambiente aggressivo

Materiali:**Calcestruzzo classe: C32/40**

Rck (resistenza caratteristica cubica a compressione) = 400 daN/cm²

fck (resistenza caratteristica cilindrica a compressione) = 332 daN/cm²

fctm (resistenza a trazione media) = 31 daN/cm²

G (modulo di elasticità tangenziale) = 150192 daN/cm²

E (modulo elastico istantaneo iniziale) = 336430 daN/cm²

C. Poisson (coefficiente di contrazione trasversale) = 0.12

Coefficiente di dilatazione termica = 0.000050

Peso specifico del calcestruzzo armato = 2500 daN/mc

Barre d'acciaio ad aderenza migliorata tipo: B450C

fyk (tensione caratteristica di snervamento) = 4500 daN/cm²

fkt (tensione caratteristica di rottura) = 5400 daN/cm²

εuk (deformazione di rottura) = 0.075

G (modulo di elasticità tangenziale) = 793100 daN/cm²

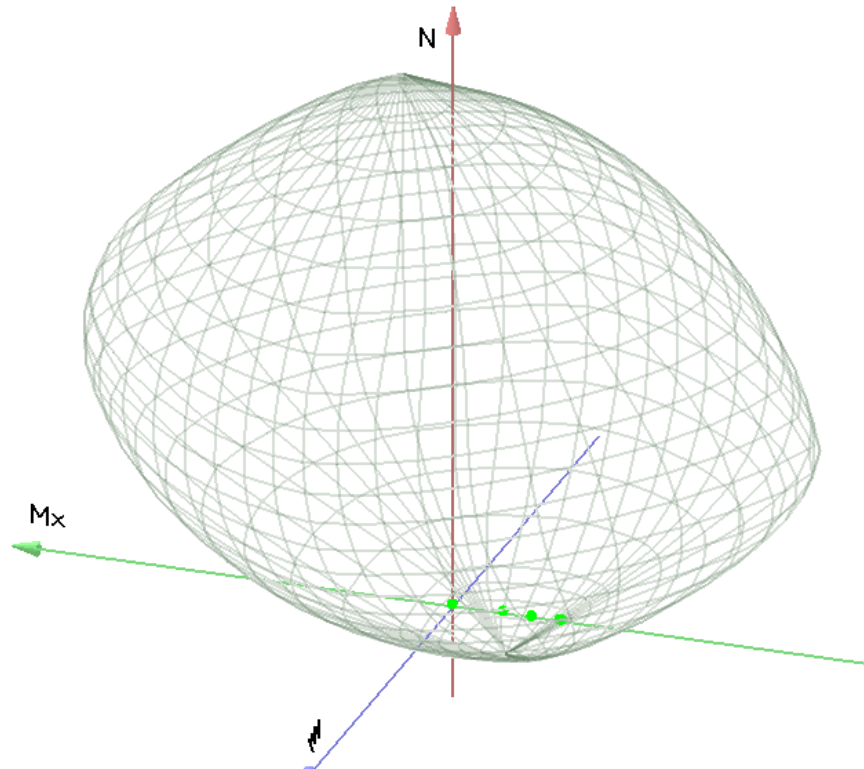
E (modulo elastico) = 2060000 daN/cm²

C. Poisson (coefficiente di contrazione trasversale) = 0.30

Coefficiente di dilatazione termica = 0.000012

Peso specifico = 7850 daN/mc

Dominio SLU:



Caratteristiche limite della sezione:

Nu	Mxu	Myu	Stato Sez.
kN	kN m	kN m	
-1260.05	-269.0425	0.0000	Completamente tesa
16310.72	269.0425	0.0010	Completamente compressa
0.00	185.8855	0.0000	Fibre inferiori tese
0.00	-729.7094	0.0000	Fibre superiori tese
0.00	0.0000	519.1549	Fibre di sinistra tese
0.00	0.0000	-519.1549	Fibre di destra tese

Verifiche stato limite ultimo:

Per ogni combinazione di carico saranno svolte le verifiche:

Verifica per Mxu, Myu e Nu proporzionali (sigla verifica: P)

e in caso di verifica proporzionale positiva:

Verifica con rapporto Mxu, Myu assegnato (sigla verifica: M)

Verifica con Nu costante (sigla verifica: N)

	kN	kN m	kN m		kN	kN m	kN m		
1	93.66	3.7500	4.6800	P	14082.08	563.8243	703.6526	0.010	OK
				M	15436.13	3.7204	4.6457	0.010	
				N	93.66	202.1479	252.2790	0.020	
2	93.66	-259.4900	4.6800	P	299.93	-830.9827	14.9871	0.310	OK
				M	14549.25	-258.9417	4.6701	0.010	
				N	93.66	-761.5349	13.7346	0.340	
3	69.38	-560.8700	3.4700	P	94.24	-761.8542	4.7135	0.740	OK
				M	13523.41	-560.3429	3.4667	0.000	
				N	69.38	-753.3874	4.6611	0.740	
4	69.38	-560.8700	3.4700	P	94.24	-761.8542	4.7135	0.740	OK
				M	13523.41	-560.3429	3.4667	0.000	
				N	69.38	-753.3874	4.6611	0.740	
11	77.28	-554.6900	3.8600	P	106.73	-766.0945	5.3311	0.720	OK
				M	13544.46	-554.1625	3.8563	0.010	
				N	77.28	-756.0733	5.2614	0.730	
12	61.48	-407.3900	3.0700	P	116.09	-769.2681	5.7970	0.530	OK
				M	14046.93	-406.7853	3.0654	0.000	
				N	61.48	-750.6817	5.6570	0.540	

Riepilogo combinazioni maggiormente gravose:

Cmb.	N	Mx	My	Tipo	Nu	Mxu	Myu	Sd/Su	Verif.
	kN	kN m	kN m		kN	kN m	kN m		
3	69.38	-560.8700	3.4700	P	94.24	-761.8542	4.7135	0.740	OK
1	93.66	3.7500	4.6800	M	15436.13	3.7204	4.6457	0.010	OK
3	69.38	-560.8700	3.4700	N	69.38	-753.3874	4.6611	0.740	OK

Verifiche stato limite di esercizio per c. c. rare:

Valori limite:

CLS: $\sigma_{cL} = 19.92$ kN/m (verifica Ok per $\sigma_c/\sigma_{cL} < 1$)

Acciaio: $\sigma_{aL} = 360.00$ kN/m (verifica Ok per $\sigma_a/\sigma_{aL} < 1$)

Cmb	Mx	My	N	σ_c	σ_c/σ_{cL}	σ_a	σ_a/σ_{aL}
n. e stato	kN m	kN m	kN	kN/mq		kN/mq	
8 OK	-399.8600	0.0000	69.38	-5.76	0.29	214.66	0.60
9 OK	-259.4900	0.0000	69.38	-3.76	0.19	135.15	0.38
10 OK	0.0000	0.0000	69.38	-0.09	0.00	-1.14	0.00

Verifiche stato limite di esercizio per c. c. frequenti:

Valori limite:

Fessure: $W_{kL} = 0.30$ mm (verifica Ok per $W_k/W_{kL} < 1$)

	Cmb	Mx	My	N	Wk	Wk/WkL
n. e stato		kN m	kN m	kN	mm	
6 OK		-259.4900	0.0000	69.38	0.18	0.61
7 OK		-259.4900	0.0000	69.38	0.18	0.61

Verifiche stato limite di esercizio per c. c. quasi permanenti:

Valori limite:

CLS: $\sigma_{cL} = 14.94$ kN/m (verifica Ok per $\sigma_c/\sigma_{cL} < 1$)

Fessure: $W_{kL} = 0.20$ mm (verifica Ok per $W_k/W_{kL} < 1$)

	Cmb	Mx	My	N	σ_c	σ_c/σ_{cL}	Wk	Wk/WkL
n. e stato		kN m	kN m	kN	kN/mq		mm	
5 OK		-259.4900	0.0000	69.38	-3.76	0.25	0.18	0.92

Verifica allo stato limite ultimo per taglio

V_{sdu}	311.78	kN
M_{sdu}	0	kNm
N_{sdu}	93.66	kN
R_{ck}	40	N/mm ²
f_{ck}	32	N/mm ²
$\gamma_{c=}$	1.5	
f_{yk}	450	N/mm ²
bw	100	cm
d	73.1	cm
Asl	26.533	cm ²
c	6.9	cm

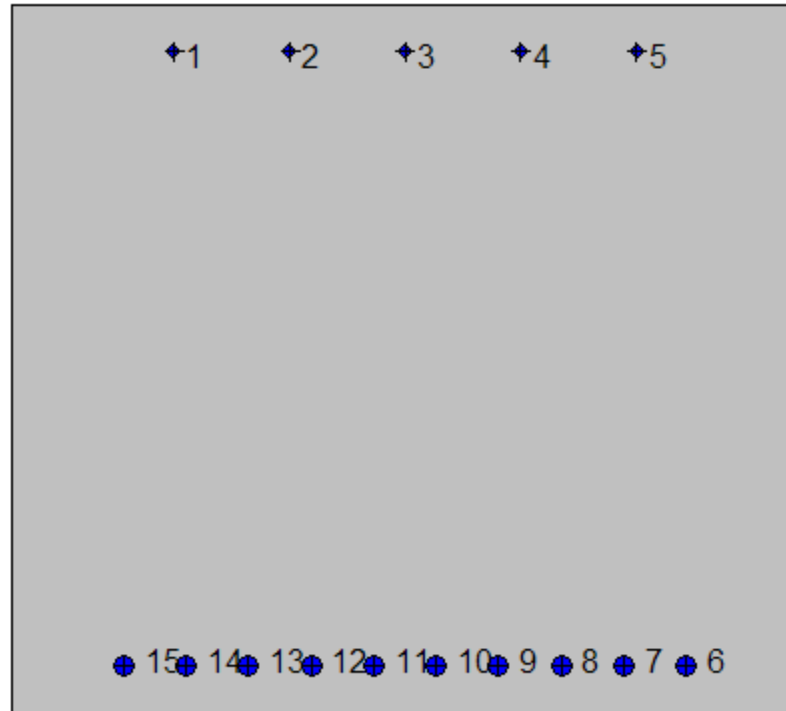
α	90	gradi
α	1.57	rad
θ	21.80	gradi
$\text{ctg}\theta$	2.50	
θ_{imposto}	21.80	gradi
A_{sw}	0	cm^2
passo staffe	50	cm
f_{cd}	18.133	N/mm^2
$f_{ctd_{0,05}}$	1.356	N/mm^2
f_{yd}	391.304	N/mm^2
σ_{cp}	0.1175	N/mm^2
<i>verifica senza armatura resistente a taglio</i>		
V_{Rd}	315.448	kN
$V_{Rd,min}$	284.924	kN
$\rho_{sw,min}$	0.001006	
$s_{l,max}$	54.825	cm
$A_{sw,min}$	5.514	$\text{cm}^2/s_{l,max}$

7.7.4.3 Soletta di fondazione: attacco piedritto



Geometria della sezione:

Vert.	X	Y
n.	cm	cm
1	0.0	90.0
2	100.0	90.0
3	100.0	0.0
4	0.0	0.0



Armature:

Pos.	X	Y	Area	Pretens.
n.	cm	cm	cmq	(s/n)
1	20.5	84.2	1.5	no
2	35.3	84.2	1.5	no
3	50.0	84.2	1.5	no
4	64.7	84.2	1.5	no
5	79.5	84.2	1.5	no
6	85.7	6.3	4.9	no
7	77.8	6.3	4.9	no
8	69.8	6.3	4.9	no
9	61.9	6.3	4.9	no
10	54.0	6.3	4.9	no
11	46.0	6.3	4.9	no
12	38.1	6.3	4.9	no
13	30.2	6.3	4.9	no

14	22.2	6.3	4.9	no
15	14.3	6.3	4.9	no

Normativa di riferimento:

D.M. 14/01/2008 - 'Norme tecniche per le costruzioni'

Note:

Verifiche SLE per ambiente ordinario

Materiali:

Calcestruzzo classe: C25/30

Rck (resistenza caratteristica cubica a compressione) = 300 daN/cm²

fck (resistenza caratteristica cilindrica a compressione) = 249 daN/cm²

fctm (resistenza a trazione media) = 26 daN/cm²

G (modulo di elasticità tangenziale) = 140388 daN/cm²

E (modulo elastico istantaneo iniziale) = 314470 daN/cm²

C. Poisson (coefficiente di contrazione trasversale) = 0.12

Coefficiente di dilatazione termica = 0.000050

Peso specifico del calcestruzzo armato = 2500 daN/mc

Barre d'acciaio ad aderenza migliorata tipo: B450C

f_{yk} (tensione caratteristica di snervamento) = 4500 daN/cm²

f_{kt} (tensione caratteristica di rottura) = 5400 daN/cm²

ε_{uk} (deformazione di rottura) = 0.075

G (modulo di elasticità tangenziale) = 793100 daN/cm²

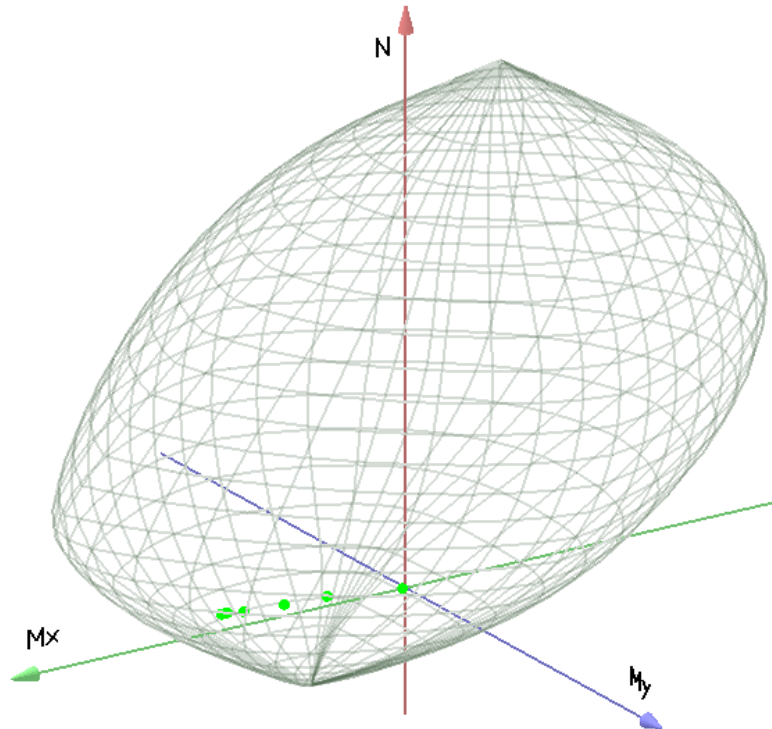
E (modulo elastico) = 2060000 daN/cm²

C. Poisson (coefficiente di contrazione trasversale) = 0.30

Coefficiente di dilatazione termica = 0.000012

Peso specifico = 7850 daN/mc

Dominio SLU:



Caratteristiche limite della sezione:

Nu	Mxu	Myu	Stato Sez.
kN	kN m	kN m	
-2221.99	624.3296	0.0000	Completamente tesa
14920.99	-624.3296	0.0009	Completamente compressa
0.00	1493.7612	0.0000	Fibre inferiori tese
0.00	-260.4988	0.0000	Fibre superiori tese
0.00	0.0004	785.5856	Fibre di sinistra tese
0.00	0.0004	-785.5856	Fibre di destra tese

Verifiche stato limite ultimo:

Per ogni combinazione di carico saranno svolte le verifiche:

Verifica per M_{xu} , M_{yu} e N_u proporzionali (sigla verifica: P)

e in caso di verifica proporzionale positiva:

Verifica con rapporto M_{xu} , M_{yu} assegnato (sigla verifica: M)

Verifica con N_u costante (sigla verifica: N)

Cmb.	N	Mx	My	Tipo	Nu	Mxu	Myu	Sd/Su	Verif.
	kN	kN m	kN m		kN	kN m	kN m		
1	0.00	21.7000	0.0000	P	0.00	1493.7610	0.0000	0.010	OK
				M	n.d.	n.d.	n.d.	n.d.	
				N	0.00	1493.7610	0.0000	0.010	
2	288.29	517.6600	0.0000	P	995.94	1788.3280	0.0000	0.290	OK
				M	11661.31	516.9431	0.0000	0.020	
				N	288.29	1586.4580	0.0000	0.330	
3	486.71	1214.6300	0.0000	P	682.58	1703.4350	0.0000	0.710	OK
				M	9415.17	1214.9530	0.0000	0.050	
				N	486.71	1646.7400	0.0000	0.740	
4	486.71	1177.7200	0.0000	P	706.78	1710.2480	0.0000	0.690	OK
				M	9550.40	1178.2520	0.0000	0.050	
				N	486.71	1646.7400	0.0000	0.710	
11	406.52	1067.2400	0.0000	P	644.77	1692.7080	0.0000	0.630	OK
				M	9945.32	1067.5820	0.0000	0.040	
				N	406.52	1622.7230	0.0000	0.660	
12	339.38	800.9000	0.0000	P	727.13	1715.9400	0.0000	0.470	OK
				M	10826.93	800.3553	0.0000	0.030	
				N	339.38	1602.2530	0.0000	0.500	

Riepilogo combinazioni maggiormente gravose:

Cmb.	N	Mx	My	Tipo	Nu	Mxu	Myu	Sd/Su	Verif.
	kN	kN m	kN m		kN	kN m	kN m		
3	486.71	1214.6300	0.0000	P	682.58	1703.4350	0.0000	0.710	OK
3	486.71	1214.6300	0.0000	M	9415.17	1214.9530	0.0000	0.050	OK
3	486.71	1214.6300	0.0000	N	486.71	1646.7400	0.0000	0.740	OK

Verifiche stato limite di esercizio per c. c. rare:

Valori limite:

CLS: $\sigma_{cL} = 14.94$ kN/m (verifica Ok per $\sigma_c/\sigma_{cL} < 1$)

Acciaio: $\sigma_{aL} = 360.00$ kN/m (verifica Ok per $\sigma_a/\sigma_{aL} < 1$)

Cmb	Mx	My	N	σ_c	σ_c/σ_{cL}	σ_a	σ_a/σ_{aL}
n. e stato	kN m	kN m	kN	kN/mq		kN/mq	
8 OK	860.0500	0.0000	353.30	-8.17	0.55	204.38	0.57
9 OK	625.6500	0.0000	288.29	-5.97	0.40	146.06	0.41

10 OK 16.0700 0.0000 0.00 -0.15 0.01 4.39 0.01

Verifiche stato limite di esercizio per c. c. frequenti:

Valori limite:

Fessure: $WkL = 0.40$ mm (verifica Ok per $Wk/WkL < 1$)

	Cmb	Mx	My	N	Wk	Wk/WkL
n. e stato		kN m	kN m	kN	mm	
6 OK	561.6000	0.0000	288.29	0.11	0.29	
7 OK	609.6400	0.0000	288.29	0.13	0.31	

Verifiche stato limite di esercizio per c. c. quasi permanenti:

Valori limite:

CLS: $\sigma cL = 11.20$ kN/m (verifica Ok per $\sigma c/\sigma cL < 1$)

Fessure: $WkL = 0.30$ mm (verifica Ok per $Wk/WkL < 1$)

	Cmb	Mx	My	N	σc	$\sigma c/\sigma cL$	Wk	Wk/WkL
n. e stato		kN m	kN m	kN	kN/mq		mm	
5 OK	561.6000	0.0000	288.29	-5.39	0.48	0.13	0.44	

Verifica allo stato limite ultimo per taglio

V_{sdu}	300.18	kN
M_{sdu}	0	kNm
N_{sdu}	486.71	kN
R_{ck}	30	N/mm ²
f_{ck}	25	N/mm ²
γ_c	1.5	
f_{yk}	450	N/mm ²
bw	100	cm
d	83.6	cm
Asl	49.414	cm ²

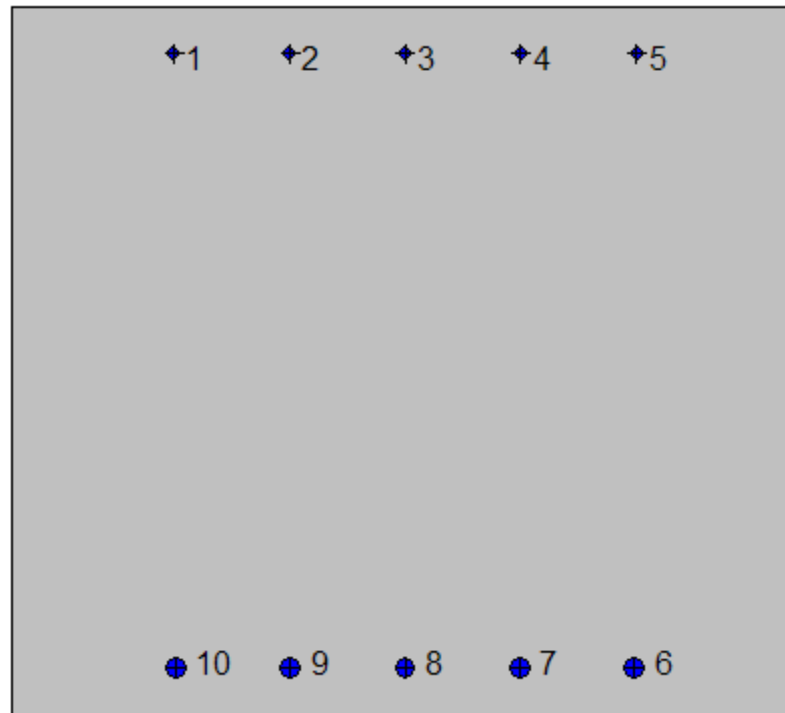
c	6.4	cm
α	90	gradi
α	1.57	rad
θ	21.80	gradi
ctg θ	2.50	
θ_{imposto}	21.80	gradi
A_{sw}	0	cm ²
passo staffe	50	cm
f_{cd}	14.167	N/mm ²
$f_{ctd_{0,05}}$	1.119	N/mm ²
f_{yd}	391.304	N/mm ²
σ_{cp}	0.5438	N/mm ²
<i>verifica senza armatura resistente a taglio</i>		
V_{Rd}	434.777	kN
$V_{Rd,min}$	334.040	kN
$\rho_{sw,min}$	0.000889	
$s_{l,max}$	62.700	cm
$A_{sw,min}$	5.573	cm ² / $s_{l,max}$

7.7.4.4 Soletta di fondazione: distanza 1.70 m dal centro del piedritto (sezione senza armatura integrativa)



Geometria della sezione:

Vert.	X	Y
n.	cm	cm
1	0.0	90.0
2	100.0	90.0
3	100.0	0.0
4	0.0	0.0



Armature:

Pos.	X	Y	Area	Pretens.
n.	cm	cm	cmq	(s/n)
1	20.5	84.2	1.5	no
2	35.3	84.2	1.5	no
3	50.0	84.2	1.5	no
4	64.7	84.2	1.5	no
5	79.5	84.2	1.5	no
6	79.1	6.3	4.5	no
7	64.6	6.3	4.5	no
8	50.0	6.3	4.5	no
9	35.4	6.3	4.5	no
10	20.9	6.3	4.5	no

Normativa di riferimento:

D.M. 14/01/2008 - 'Norme tecniche per le costruzioni'

Note:

Verifiche SLE per ambiente ordinario

Materiali:**Calcestruzzo classe: C25/30**

Rck (resistenza caratteristica cubica a compressione) = 300 daN/cm²

fck (resistenza caratteristica cilindrica a compressione) = 249 daN/cm²

fctm (resistenza a trazione media) = 26 daN/cm²

G (modulo di elasticità tangenziale) = 140388 daN/cm²

E (modulo elastico istantaneo iniziale) = 314470 daN/cm²

C. Poisson (coefficiente di contrazione trasversale) = 0.12

Coefficiente di dilatazione termica = 0.000050

Peso specifico del calcestruzzo armato = 2500 daN/mc

Barre d'acciaio ad aderenza migliorata tipo: B450C

fyk (tensione caratteristica di snervamento) = 4500 daN/cm²

fkt (tensione caratteristica di rottura) = 5400 daN/cm²

εuk (deformazione di rottura) = 0.075

G (modulo di elasticità tangenziale) = 793100 daN/cm²

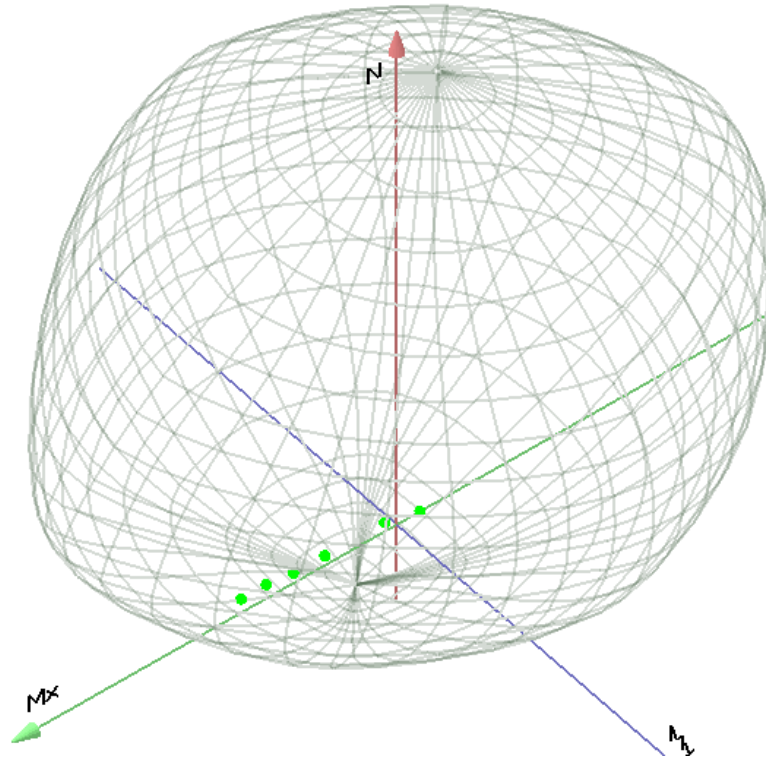
E (modulo elastico) = 2060000 daN/cm²

C. Poisson (coefficiente di contrazione trasversale) = 0.30

Coefficiente di dilatazione termica = 0.000012

Peso specifico = 7850 daN/mc

Dominio SLU:



Caratteristiche limite della sezione:

Nu	Mxu	Myu	Stato Sez.
kN	kN m	kN m	
-1186.29	224.4737	0.0000	Completamente tesa
13885.29	-224.4737	0.0009	Completamente compressa
0.00	712.5939	0.0000	Fibre inferiori tese
0.00	-259.4302	0.0000	Fibre superiori tese
0.00	0.0002	498.7005	Fibre di sinistra tese
0.00	0.0002	-498.7005	Fibre di destra tese

Verifiche stato limite ultimo:

Per ogni combinazione di carico saranno svolte le verifiche:
Verifica per Mxu, Myu e Nu proporzionali (sigla verifica: P)
e in caso di verifica proporzionale positiva:
Verifica con rapporto Mxu, Myu assegnato (sigla verifica: M)
Verifica con Nu costante (sigla verifica: N)

Cmb.	N	Mx	My	Tipo	Nu	Mxu	Myu	Sd/Su	Verif.
	kN	kN m	kN m		kN	kN m	kN m		
1	0.00	-129.3200	0.0000	P	0.00	-259.4302	0.0000	0.500	OK
				M	n.d.	n.d.	n.d.	n.d.	
				N	0.00	-259.4302	0.0000	0.500	
2	287.43	67.1500	0.0000	P	7096.25	1657.8420	0.0000	0.040	OK
				M	13046.61	66.6565	0.0000	0.020	
				N	287.43	823.9116	0.0000	0.080	
3	445.22	864.4800	0.0000	P	457.42	888.1619	0.0000	0.970	OK
				M	n.d.	n.d.	n.d.	n.d.	
				N	445.22	883.5971	0.0000	0.980	
4	445.22	724.0000	0.0000	P	572.41	930.8337	0.0000	0.780	OK
				M	n.d.	n.d.	n.d.	n.d.	
				N	445.22	883.5971	0.0000	0.820	
11	325.40	572.4100	0.0000	P	517.65	910.5976	0.0000	0.630	OK
				M	11538.47	571.8352	0.0000	0.030	
				N	325.40	838.3770	0.0000	0.680	
12	303.47	399.4800	0.0000	P	758.42	998.3607	0.0000	0.400	OK
				M	12057.49	398.9678	0.0000	0.020	
				N	303.47	830.0300	0.0000	0.480	

Riepilogo combinazioni maggiormente gravose:

Cmb.	N	Mx	My	Tipo	Nu	Mxu	Myu	Sd/Su	Verif.
	kN	kN m	kN m		kN	kN m	kN m		
3	445.22	864.4800	0.0000	P	457.42	888.1619	0.0000	0.970	OK
11	325.40	572.4100	0.0000	M	11538.47	571.8352	0.0000	0.030	OK
3	445.22	864.4800	0.0000	N	445.22	883.5971	0.0000	0.980	OK

Verifiche stato limite di esercizio per c. c. rare:

Valori limite:

CLS: $\sigma_{cL} = 14.94$ kN/m (verifica Ok per $\sigma_c/\sigma_{cL} < 1$)

Acciaio: $\sigma_{aL} = 360.00$ kN/m (verifica Ok per $\sigma_a/\sigma_{aL} < 1$)

Cmb	Mx	My	N	σ_c	σ_c/σ_{cL}	σ_a	σ_a/σ_{aL}
n. e stato	kN m	kN m	kN	kN/mq		kN/mq	
8 OK	547.2300	0.0000	325.56	-6.81	0.46	249.03	0.69

9	OK	396.7100	0.0000	287.43	-4.96	0.33	170.72	0.47
10	OK	-95.7900	0.0000	0.00	-1.65	0.11	155.87	0.43

Verifiche stato limite di esercizio per c. c. frequenti:

Valori limite:

Fessure: $W_{kL} = 0.40$ mm (verifica Ok per $W_k/W_{kL} < 1$)

	Cmb	Mx	My	N	Wk	Wk/WkL
n. e stato		kN m	kN m	kN	mm	
6	OK	210.9500	0.0000	287.43	0.09	0.22
7	OK	350.2900	0.0000	287.43	0.19	0.47

Verifiche stato limite di esercizio per c. c. quasi permanenti:

Valori limite:

CLS: $\sigma_{cL} = 11.20$ kN/m (verifica Ok per $\sigma_c/\sigma_{cL} < 1$)

Fessure: $W_{kL} = 0.30$ mm (verifica Ok per $W_k/W_{kL} < 1$)

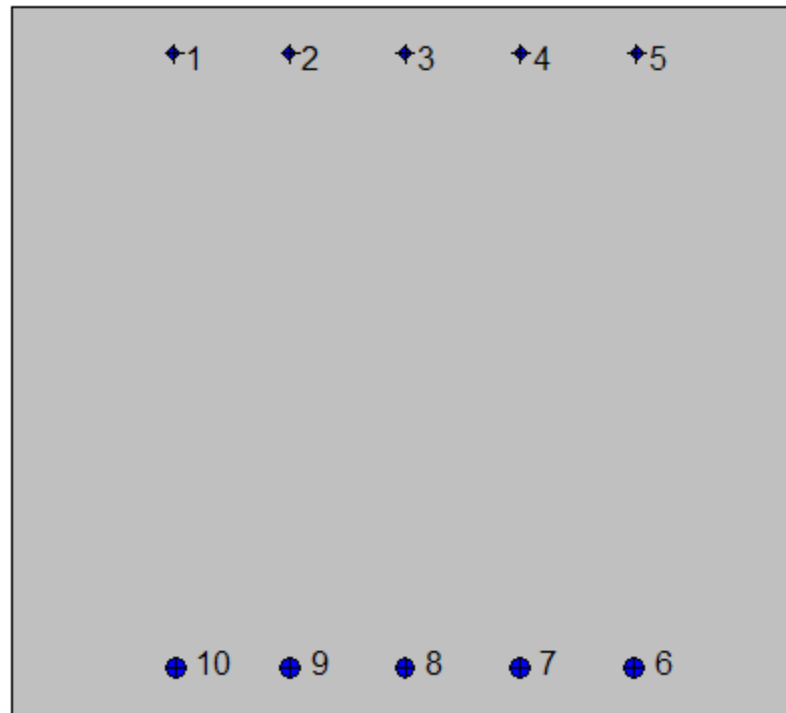
	Cmb	Mx	My	N	σ_c	σ_c/σ_{cL}	Wk	Wk/WkL
n. e stato		kN m	kN m	kN	kN/mq		mm	
5	OK	210.9500	0.0000	287.43	-2.64	0.24	0.09	0.29

7.7.4.5 Soletta di fondazione: mezzeria



Geometria della sezione:

Vert.	X	Y
n.	cm	cm
1	0.0	90.0
2	100.0	90.0
3	100.0	0.0
4	0.0	0.0



Armature:

Pos.	X	Y	Area	Pretens.
n.	cm	cm	cmq	(s/n)
1	20.5	84.2	1.5	no
2	35.3	84.2	1.5	no
3	50.0	84.2	1.5	no
4	64.7	84.2	1.5	no
5	79.5	84.2	1.5	no
6	79.1	6.3	4.5	no
7	64.6	6.3	4.5	no
8	50.0	6.3	4.5	no
9	35.4	6.3	4.5	no
10	20.9	6.3	4.5	no

Normativa di riferimento:

D.M. 14/01/2008 - 'Norme tecniche per le costruzioni'

Note:

Verifiche SLE per ambiente ordinario

Materiali:

Calcestruzzo classe: C25/30

Rck (resistenza caratteristica cubica a compressione) = 300 daN/cm²

fck (resistenza caratteristica cilindrica a compressione) = 249 daN/cm²

fctm (resistenza a trazione media) = 26 daN/cm²

G (modulo di elasticità tangenziale) = 140388 daN/cm²

E (modulo elastico istantaneo iniziale) = 314470 daN/cm²

C. Poisson (coefficiente di contrazione trasversale) = 0.12

Coefficiente di dilatazione termica = 0.000050

Peso specifico del calcestruzzo armato = 2500 daN/mc

Barre d'acciaio ad aderenza migliorata tipo: B450C

fyk (tensione caratteristica di snervamento) = 4500 daN/cm²

fkt (tensione caratteristica di rottura) = 5400 daN/cm²

εuk (deformazione di rottura) = 0.075

G (modulo di elasticità tangenziale) = 793100 daN/cm²

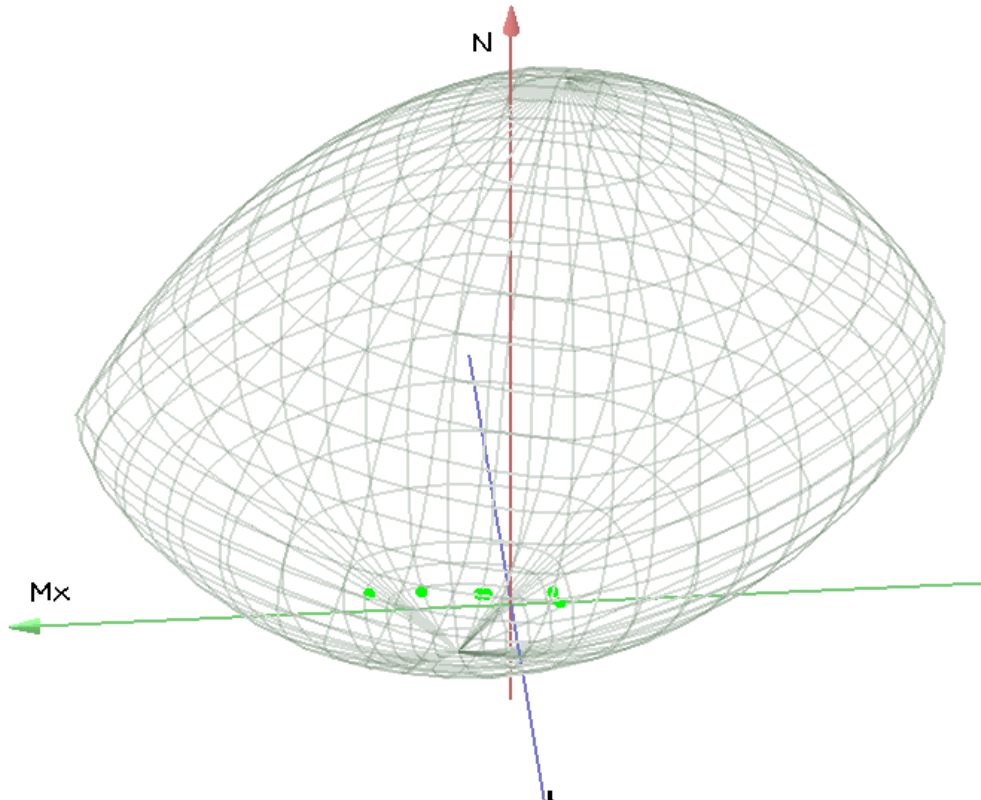
E (modulo elastico) = 2060000 daN/cm²

C. Poisson (coefficiente di contrazione trasversale) = 0.30

Coefficiente di dilatazione termica = 0.000012

Peso specifico = 7850 daN/mc

Dominio SLU:



Caratteristiche limite della sezione:

Nu	Mxu	Myu	Stato Sez.
kN	kN m	kN m	
-1186.29	224.4737	0.0000	Completamente tesa
13885.29	-224.4737	0.0009	Completamente compressa
0.00	712.5939	0.0000	Fibre inferiori tese
0.00	-259.4302	0.0000	Fibre superiori tese
0.00	0.0002	498.7005	Fibre di sinistra tese
0.00	0.0002	-498.7005	Fibre di destra tese

Verifiche stato limite ultimo:

Per ogni combinazione di carico saranno svolte le verifiche:

Verifica per Mxu, Myu e Nu proporzionali (sigla verifica: P)

e in caso di verifica proporzionale positiva:

Verifica con rapporto Mxu, Myu assegnato (sigla verifica: M)

Verifica con Nu costante (sigla verifica: N)

Cmb.	N kN	Mx kN m	My kN m	Tipo	Nu kN	Mxu kN m	Myu kN m	Sd/Su	Verif.
1	0.00	-207.7500	0.0000	P	0.00	-259.4302	0.0000	0.800	OK
				M	n.d.	n.d.	n.d.	n.d.	
				N	0.00	-259.4302	0.0000	0.800	
2	287.43	-176.7300	0.0000	P	1146.51	-704.9477	0.0000	0.250	OK
				M	13753.44	-177.0652	0.0000	0.020	
				N	287.43	-371.8728	0.0000	0.470	
3	445.22	604.7300	0.0000	P	726.63	986.9564	0.0000	0.610	OK
				M	11441.25	604.1415	0.0000	0.040	
				N	445.22	883.5971	0.0000	0.680	
4	445.22	381.6300	0.0000	P	1418.09	1215.5480	0.0000	0.310	OK
				M	12110.99	381.1071	0.0000	0.040	
				N	445.22	883.5971	0.0000	0.430	
11	325.40	135.5600	0.0000	P	4294.94	1789.2500	0.0000	0.080	OK
				M	12844.28	135.0885	0.0000	0.020	
				N	325.40	838.3770	0.0000	0.160	
12	303.47	102.9100	0.0000	P	5455.60	1850.0540	0.0000	0.060	OK
				M	12940.88	102.4573	0.0000	0.020	
				N	303.47	830.0300	0.0000	0.120	

Riepilogo combinazioni maggiormente gravose:

Cmb.	N kN	Mx kN m	My kN m	Tipo	Nu kN	Mxu kN m	Myu kN m	Sd/Su	Verif.
1	0.00	-207.7500	0.0000	P	0.00	-259.4302	0.0000	0.800	OK
3	445.22	604.7300	0.0000	M	11441.25	604.1415	0.0000	0.040	OK
1	0.00	-207.7500	0.0000	N	0.00	-259.4302	0.0000	0.800	OK

Verifiche stato limite di esercizio per c. c. rare:

Valori limite:

CLS: $\sigma_c = 14.94$ kN/m (verifica Ok per $\sigma_c/\sigma_{cL} < 1$)

Acciaio: $\sigma_a = 360.00$ kN/m (verifica Ok per $\sigma_a/\sigma_{aL} < 1$)

Cmb	Mx kN m	My kN m	N kN	σ_c kN/mq	σ_c/σ_{cL}	σ_a kN/mq	σ_a/σ_{aL}
n. e stato							
8 OK	328.5800	0.0000	325.56	-4.12	0.28	125.16	0.35

9	OK	287.0000	0.0000	287.43	-3.60	0.24	108.77	0.30
10	OK	-153.8900	0.0000	0.00	-2.64	0.18	250.41	0.70

Verifiche stato limite di esercizio per c. c. frequenti:

Valori limite:

Fessure: $W_{kL} = 0.40$ mm (verifica Ok per $W_k/W_{kL} < 1$)

	Cmb	Mx	My	N	Wk	Wk/WkL
n. e stato		kN m	kN m	kN	mm	
6	OK	17.6600	0.0000	287.43	0.00	0.00
7	OK	219.6500	0.0000	287.43	0.09	0.23

Verifiche stato limite di esercizio per c. c. quasi permanenti:

Valori limite:

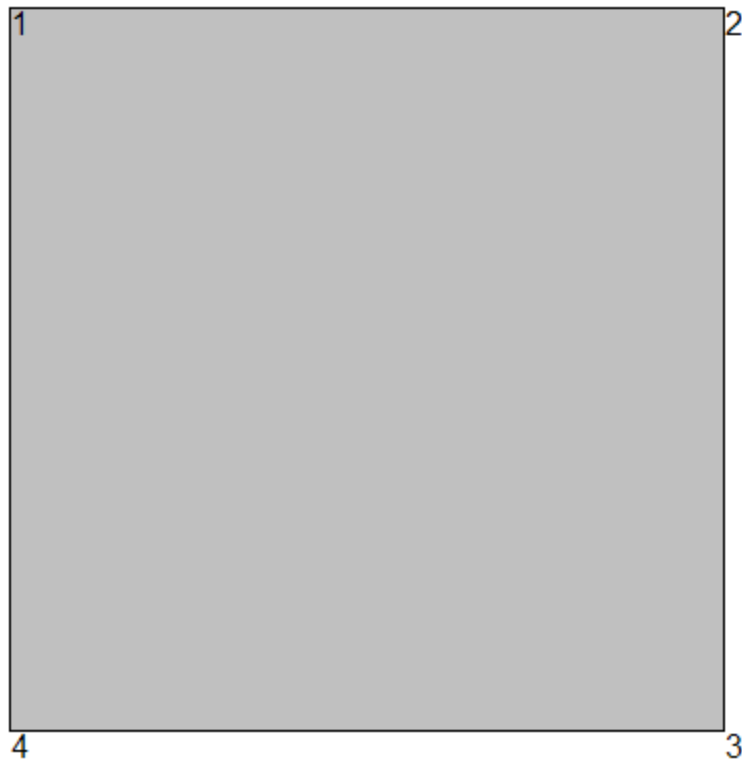
CLS: $\sigma_{cL} = 11.20$ kN/m (verifica Ok per $\sigma_c/\sigma_{cL} < 1$)

Fessure: $W_{kL} = 0.30$ mm (verifica Ok per $W_k/W_{kL} < 1$)

	Cmb	Mx	My	N	σ_c	σ_c/σ_{cL}	Wk	Wk/WkL
n. e stato		kN m	kN m	kN	kN/mq		mm	
5	OK	17.6600	0.0000	287.43	-0.44	0.04	0.00	0.00

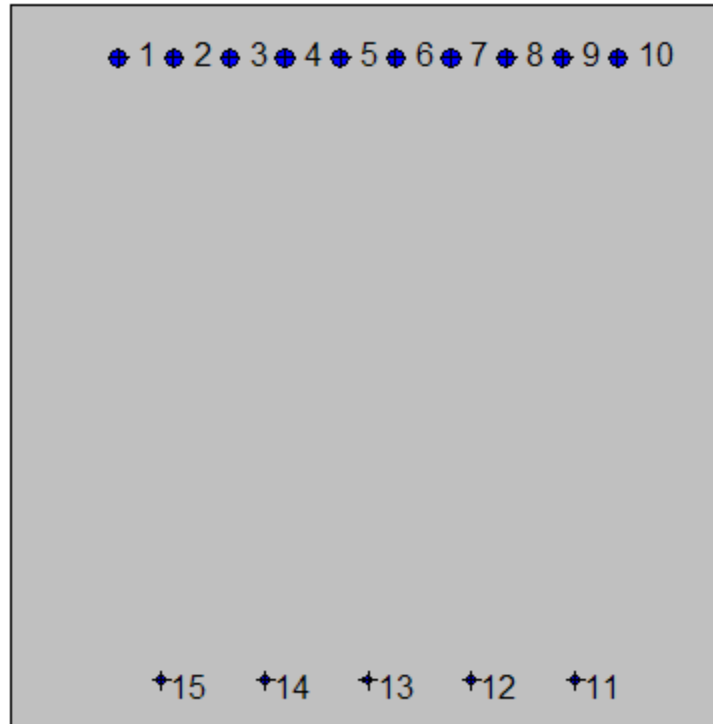
7.7.5. Sezione 5

7.7.5.1 Piedritto: attacco soletta di fondazione



Geometria della sezione:

Vert.	X	Y
n.	cm	cm
1	0.0	101.0
2	100.0	101.0
3	100.0	0.0
4	0.0	0.0



Armature:

Pos.	X	Y	Area	Pretens.
n.	cm	cm	cmq	(s/n)
1	15.1	93.6	5.3	no
2	22.9	93.6	5.3	no
3	30.6	93.6	5.3	no
4	38.4	93.6	5.3	no
5	46.1	93.6	5.3	no
6	53.9	93.6	5.3	no
7	61.6	93.6	5.3	no
8	69.4	93.6	5.3	no
9	77.1	93.6	5.3	no
10	84.9	93.6	5.3	no
11	78.9	6.7	1.1	no
12	64.4	6.7	1.1	no
13	50.0	6.7	1.1	no

14	35.6	6.7	1.1	no
15	21.1	6.7	1.1	no

Normativa di riferimento:

D.M. 14/01/2008 - 'Norme tecniche per le costruzioni'

Note:

Verifiche SLE per ambiente aggressivo

Materiali:

Calcestruzzo classe: C32/40

Rck (resistenza caratteristica cubica a compressione) = 400 daN/cm²

fck (resistenza caratteristica cilindrica a compressione) = 332 daN/cm²

fctm (resistenza a trazione media) = 31 daN/cm²

G (modulo di elasticità tangenziale) = 150192 daN/cm²

E (modulo elastico istantaneo iniziale) = 336430 daN/cm²

C. Poisson (coefficiente di contrazione trasversale) = 0.12

Coefficiente di dilatazione termica = 0.000050

Peso specifico del calcestruzzo armato = 2500 daN/mc

Barre d'acciaio ad aderenza migliorata tipo: B450C

f_{yk} (tensione caratteristica di snervamento) = 4500 daN/cm²

f_{kt} (tensione caratteristica di rottura) = 5400 daN/cm²

ε_{uk} (deformazione di rottura) = 0.075

G (modulo di elasticità tangenziale) = 793100 daN/cm²

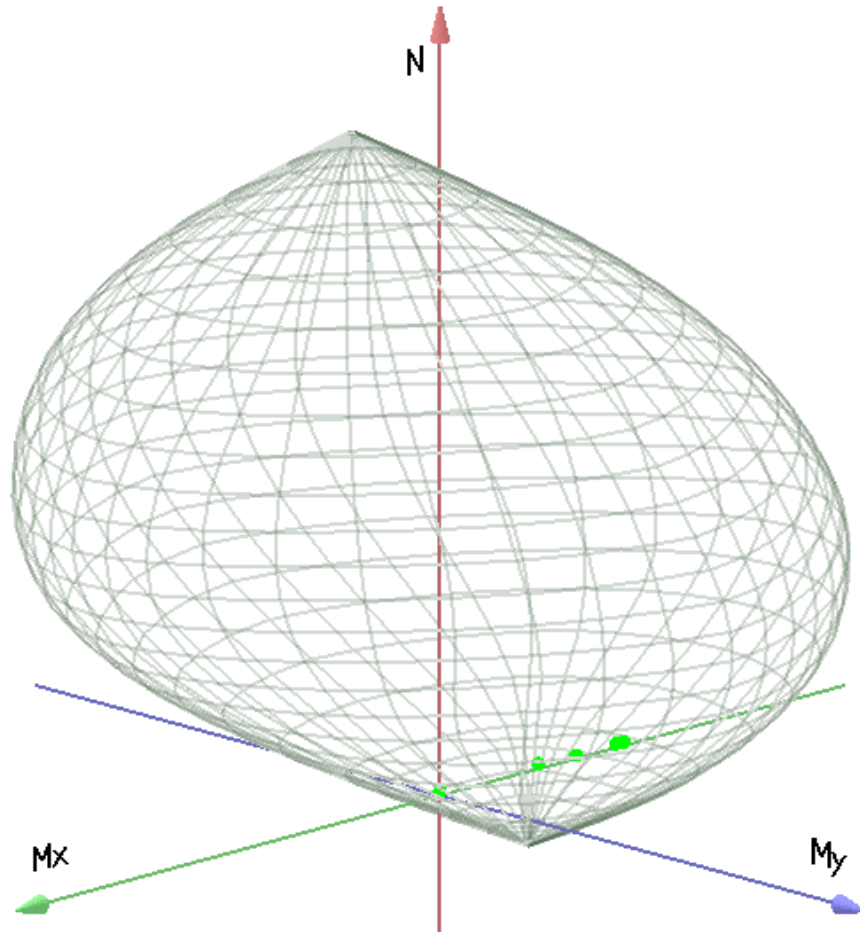
E (modulo elastico) = 2060000 daN/cm²

C. Poisson (coefficiente di contrazione trasversale) = 0.30

Coefficiente di dilatazione termica = 0.000012

Peso specifico = 7850 daN/mc

Dominio SLU:



Caratteristiche limite della sezione:

Nu	Mxu	Myu	Stato Sez.
kN	kN m	kN m	
-2298.83	-798.5040	0.0000	Completamente tesa
21300.29	798.5040	0.0013	Completamente compressa
0.00	211.5203	0.0000	Fibre inferiori tese
0.00	-1822.4082	0.0000	Fibre superiori tese
0.00	-0.0001	829.6590	Fibre di sinistra tese
0.00	-0.0001	-829.6590	Fibre di destra tese

Verifiche stato limite ultimo:

Per ogni combinazione di carico saranno svolte le verifiche:

Verifica per Mxu, Myu e Nu proporzionali (sigla verifica: P)

e in caso di verifica proporzionale positiva:

Verifica con rapporto M_{xu} , M_{yu} assegnato (sigla verifica: M)

Verifica con N_u costante (sigla verifica: N)

Cmb.	N	Mx	My	Tipo	Nu	Mxu	Myu	Sd/Su	Verif.
	kN	kN m	kN m		kN	kN m	kN m		
1	165.92	8.3800	8.3000	P	18563.33	937.5646	928.6141	0.010	OK
				M	19290.59	8.4760	8.3956	0.010	
				N	165.92	280.8085	278.1278	0.030	
2	165.92	-879.1900	8.3000	P	371.77	-1969.9500	18.5973	0.450	OK
				M	16955.70	-878.1131	8.2898	0.010	
				N	165.92	-1888.9080	17.8322	0.460	
3	122.90	-1655.1100	6.1500	P	139.49	-1878.5200	6.9801	0.880	OK
				M	14762.79	-1655.5210	6.1515	0.010	
				N	122.90	-1871.8850	6.9555	0.880	
4	122.90	-1655.1100	6.1500	P	139.49	-1878.5200	6.9801	0.880	OK
				M	14762.79	-1655.5210	6.1515	0.010	
				N	122.90	-1871.8850	6.9555	0.880	
11	135.05	-1581.0300	6.7500	P	161.20	-1887.1730	8.0570	0.840	OK
				M	14999.49	-1579.7600	6.7446	0.010	
				N	135.05	-1876.7340	8.0125	0.840	
12	110.76	-1222.0600	5.5400	P	171.41	-1891.2340	8.5736	0.650	OK
				M	16044.36	-1221.1040	5.5357	0.010	
				N	110.76	-1867.0050	8.4637	0.650	

Riepilogo combinazioni maggiormente gravose:

Cmb.	N	Mx	My	Tipo	Nu	Mxu	Myu	Sd/Su	Verif.
	kN	kN m	kN m		kN	kN m	kN m		
3	122.90	-1655.1100	6.1500	P	139.49	-1878.5200	6.9801	0.880	OK
1	165.92	8.3800	8.3000	M	19290.59	8.4760	8.3956	0.010	OK
3	122.90	-1655.1100	6.1500	N	122.90	-1871.8850	6.9555	0.880	OK

Verifiche stato limite di esercizio per c. c. rare:

Valori limite:

CLS: $\sigma_{cL} = 19.92$ kN/m (verifica Ok per $\sigma_c/\sigma_{cL} < 1$)

Acciaio: $\sigma_{aL} = 360.00$ kN/m (verifica Ok per $\sigma_a/\sigma_{aL} < 1$)

	Cmb	Mx	My	N	σc	σc/σcL	σa	σa/σaL
n. e stato		kN m	kN m	kN	kN/mq		kN/mq	
8 OK	-1191.3200		0.0000	122.90	-8.98	0.45	258.92	0.72
9 OK	-879.1900		0.0000	122.90	-6.66	0.33	188.49	0.52
10 OK	0.0000		0.0000	122.90	-0.13	0.01	-1.47	0.00

Verifiche stato limite di esercizio per c. c. frequenti:

Valori limite:

Fessure: $WkL = 0.30$ mm (verifica Ok per $Wk/WkL < 1$)

	Cmb	Mx	My	N	Wk	Wk/WkL
n. e stato		kN m	kN m	kN	mm	
6 OK	-879.1900		0.0000	122.90	0.19	0.65
7 OK	-879.1900		0.0000	122.90	0.19	0.65

Verifiche stato limite di esercizio per c. c. quasi permanenti:

Valori limite:

CLS: $σcL = 14.94$ kN/m (verifica Ok per $σc/σcL < 1$)

Fessure: $WkL = 0.20$ mm (verifica Ok per $Wk/WkL < 1$)

	Cmb	Mx	My	N	σc	σc/σcL	Wk	Wk/WkL
n. e stato		kN m	kN m	kN	kN/mq		mm	
5 OK	-879.1900		0.0000	122.90	-6.66	0.45	0.18	1.19

Verifica allo stato limite ultimo per taglio

V_{sdu}	596.35	kN
M_{sdu}	1811.65	kNm
N_{sdu}	129.53	kN
R_{ck}	40	N/mm ²
f_{ck}	32	N/mm ²
$γ_c$	1.5	

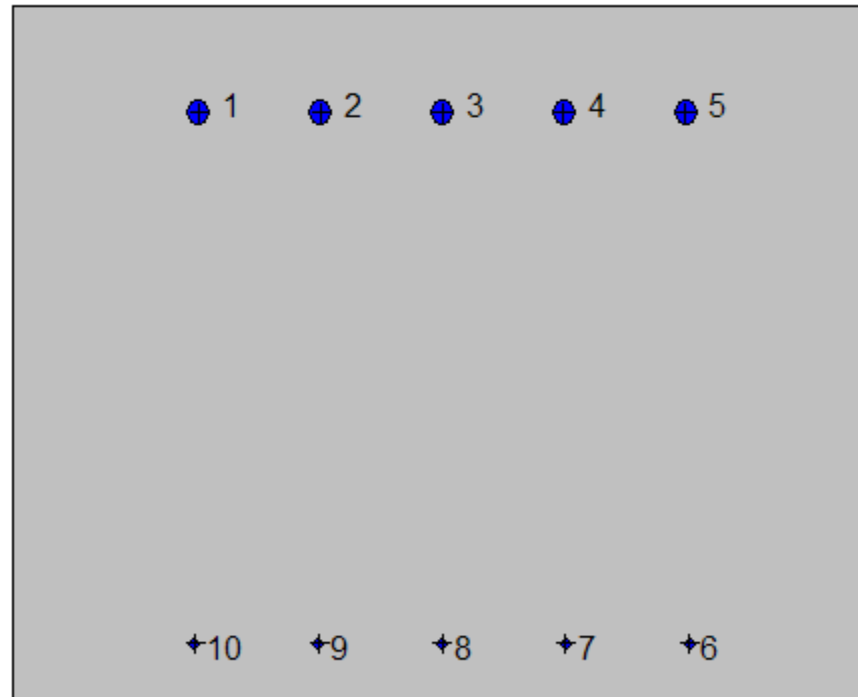
fyk	450	N/mm ²
bw	100	cm
d	93.6	cm
Asl	53.066	cm ²
c	7.4	cm
α	90	gradi
α	1.57	rad
θ	21.80	gradi
ctg θ	2.50	
θ_{imposto}	21.80	gradi
Asw	3.768	cm ²
passo staffe	50	cm
f _{cd}	18.133	N/mm ²
f _{ctd,0,05}	1.356	N/mm ²
f _{yd}	391.304	N/mm ²
σ_{cp}	0.1289	N/mm ²
<i>verifica senza armatura resistente a taglio</i>		
V _{Rd}	449.662	kN
V _{Rd,min}	345.782	kN
$\rho_{sw,min}$	0.001006	
s _{l,max}	70.200	cm
A _{sw,min}	7.060	cm ² /s _{l,max}
<i>verifica con armatura resistente a taglio (staffe)</i>		
V _{Rcd}	2652.299	kN
V _{Rs}	621.076	kN
V _{Rd}	621.076	kN

7.7.5.2 Piedritto: quota 2.00 m da estradosso fondazione (sezione senza armatura integrativa)



Geometria della sezione:

Vert.	X	Y
n.	cm	cm
1	0.0	81.0
2	100.0	81.0
3	100.0	0.0
4	0.0	0.0



Armature:

Pos.	X	Y	Area	Pretens.
n.	cm	cm	cmq	(s/n)
1	21.6	68.6	5.3	no
2	35.8	68.6	5.3	no
3	50.0	68.6	5.3	no
4	64.2	68.6	5.3	no
5	78.4	68.6	5.3	no
6	78.9	6.7	1.1	no
7	64.4	6.7	1.1	no
8	50.0	6.7	1.1	no
9	35.6	6.7	1.1	no
10	21.1	6.7	1.1	no

Normativa di riferimento:

D.M. 14/01/2008 - 'Norme tecniche per le costruzioni'

Note:

Verifiche SLE per ambiente aggressivo

Materiali:**Calcestruzzo classe: C32/40**

Rck (resistenza caratteristica cubica a compressione) = 400 daN/cm²

fck (resistenza caratteristica cilindrica a compressione) = 332 daN/cm²

fctm (resistenza a trazione media) = 31 daN/cm²

G (modulo di elasticità tangenziale) = 150192 daN/cm²

E (modulo elastico istantaneo iniziale) = 336430 daN/cm²

C. Poisson (coefficiente di contrazione trasversale) = 0.12

Coefficiente di dilatazione termica = 0.000050

Peso specifico del calcestruzzo armato = 2500 daN/mc

Barre d'acciaio ad aderenza migliorata tipo: B450C

fyk (tensione caratteristica di snervamento) = 4500 daN/cm²

fkt (tensione caratteristica di rottura) = 5400 daN/cm²

εuk (deformazione di rottura) = 0.075

G (modulo di elasticità tangenziale) = 793100 daN/cm²

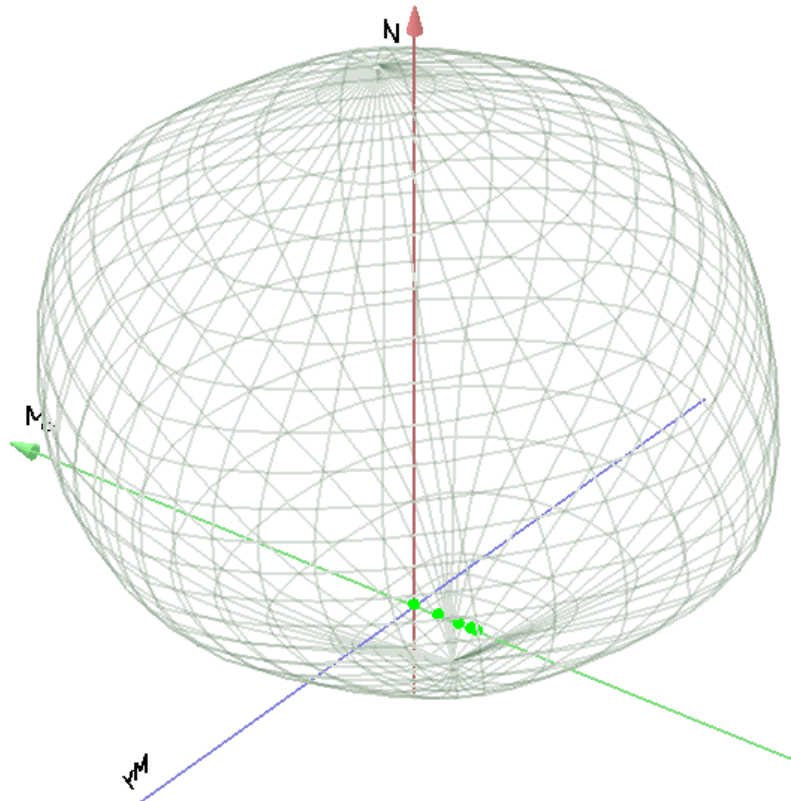
E (modulo elastico) = 2060000 daN/cm²

C. Poisson (coefficiente di contrazione trasversale) = 0.30

Coefficiente di dilatazione termica = 0.000012

Peso specifico = 7850 daN/mc

Dominio SLU:



Caratteristiche limite della sezione:

Nu	Mxu	Myu	Stato Sez.
kN	kN m	kN m	
-1260.05	-217.1038	0.0000	Completamente tesa
16498.85	217.1038	0.0010	Completamente compressa
0.00	198.5891	0.0000	Fibre inferiori tese
0.00	-676.4259	0.0000	Fibre superiori tese
0.00	-0.0001	530.8466	Fibre di sinistra tese
0.00	-0.0001	-530.8466	Fibre di destra tese

Verifiche stato limite ultimo:

Per ogni combinazione di carico saranno svolte le verifiche:

Verifica per M_{xu} , M_{yu} e N_u proporzionali (sigla verifica: P)

e in caso di verifica proporzionale positiva:

Verifica con rapporto M_{xu} , M_{yu} assegnato (sigla verifica: M)

Verifica con N_u costante (sigla verifica: N)

Cmb.	N	Mx	My	Tipo	Nu	Mxu	Myu	Sd/Su	Verif.
	kN	kN m	kN m		kN	kN m	kN m		
1	69.90	2.6600	3.4900	P	14210.02	540.7534	709.4847	0.000	OK
				M	15749.38	2.6413	3.4673	0.000	
				N	69.90	211.9743	278.1166	0.010	
2	69.90	-137.0000	3.4900	P	417.90	-819.0659	20.8653	0.170	OK
				M	15264.49	-136.7265	3.4830	0.000	
				N	69.90	-700.6193	17.8479	0.190	
3	51.77	-323.9500	2.5900	P	114.45	-716.1440	5.7256	0.450	OK
				M	14615.72	-323.4514	2.5860	0.000	
				N	51.77	-694.4350	5.5521	0.470	
4	51.77	-323.9500	2.5900	P	114.45	-716.1440	5.7256	0.450	OK
				M	14615.72	-323.4514	2.5860	0.000	
				N	51.77	-694.4350	5.5521	0.470	
11	58.54	-355.5200	2.9300	P	118.13	-717.4146	5.9125	0.500	OK
				M	14506.16	-354.9847	2.9256	0.000	
				N	58.54	-696.7855	5.7425	0.510	
12	45.01	-251.1100	2.2500	P	129.28	-721.2579	6.4626	0.350	OK
				M	14868.95	-250.5679	2.2451	0.000	
				N	45.01	-692.0814	6.2012	0.360	

Riepilogo combinazioni maggiormente gravose:

Cmb.	N	Mx	My	Tipo	Nu	Mxu	Myu	Sd/Su	Verif.
	kN	kN m	kN m		kN	kN m	kN m		
11	58.54	-355.5200	2.9300	P	118.13	-717.4146	5.9125	0.500	OK
1	69.90	2.6600	3.4900	M	15749.38	2.6413	3.4673	0.000	OK
11	58.54	-355.5200	2.9300	N	58.54	-696.7855	5.7425	0.510	OK

Verifiche stato limite di esercizio per c. c. rare:

Valori limite:

CLS: $\sigma_{cL} = 19.92$ kN/m (verifica Ok per $\sigma_c/\sigma_{cL} < 1$)

Acciaio: $\sigma_{aL} = 360.00$ kN/m (verifica Ok per $\sigma_a/\sigma_{aL} < 1$)

Cmb	Mx	My	N	σ_c	σ_c/σ_{cL}	σ_a	σ_a/σ_{aL}
n. e stato	kN m	kN m	kN	kN/mq		kN/mq	
8 OK	-229.6700	0.0000	51.77	-3.66	0.18	129.38	0.36

9	OK	-137.0000	0.0000	51.77	-2.20	0.11	73.28	0.20
10	OK	0.0000	0.0000	51.77	-0.06	0.00	-0.86	0.00

Verifiche stato limite di esercizio per c. c. frequenti:

Valori limite:

Fessure: $W_{kL} = 0.30$ mm (verifica Ok per $W_k/W_{kL} < 1$)

	Cmb	Mx	My	N	Wk	Wk/WkL
n. e stato		kN m	kN m	kN	mm	
6	OK	-137.0000	0.0000	51.77	0.15	0.49
7	OK	-137.0000	0.0000	51.77	0.15	0.49

Verifiche stato limite di esercizio per c. c. quasi permanenti:

Valori limite:

CLS: $\sigma_{cL} = 14.94$ kN/m (verifica Ok per $\sigma_c/\sigma_{cL} < 1$)

Fessure: $W_{kL} = 0.20$ mm (verifica Ok per $W_k/W_{kL} < 1$)

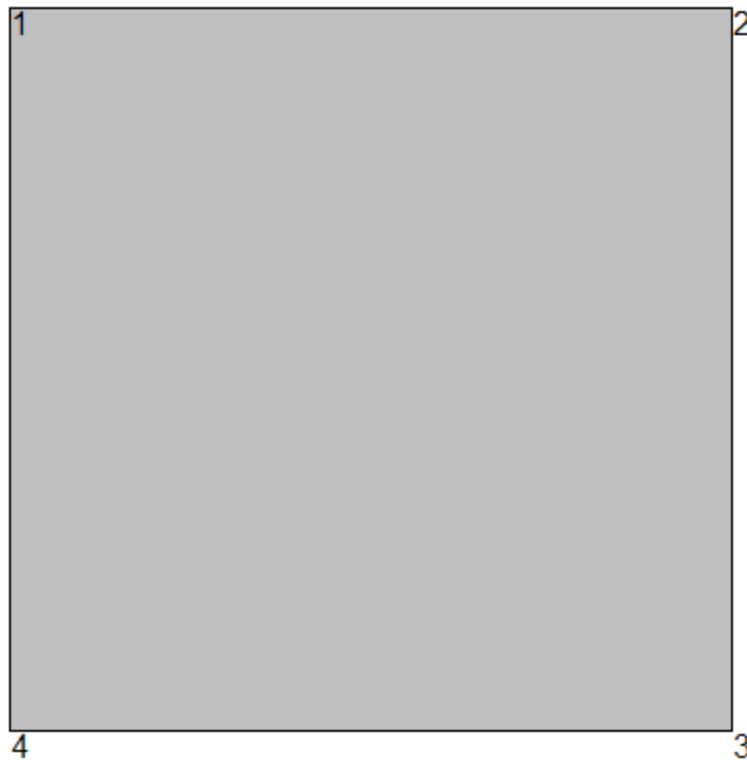
	Cmb	Mx	My	N	σ_c	σ_c/σ_{cL}	Wk	Wk/WkL
n. e stato		kN m	kN m	kN	kN/mq		mm	
5	OK	-137.0000	0.0000	51.77	-2.20	0.15	0.15	0.74

Verifica allo stato limite ultimo per taglio

V_{sdu}	323.27	kN
M_{sdu}	592.61	kNm
N_{sdu}	70.78	kN
R_{ck}	40	N/mm ²
f_{ck}	32	N/mm ²
γ_c	1.5	
f_{yk}	450	N/mm ²

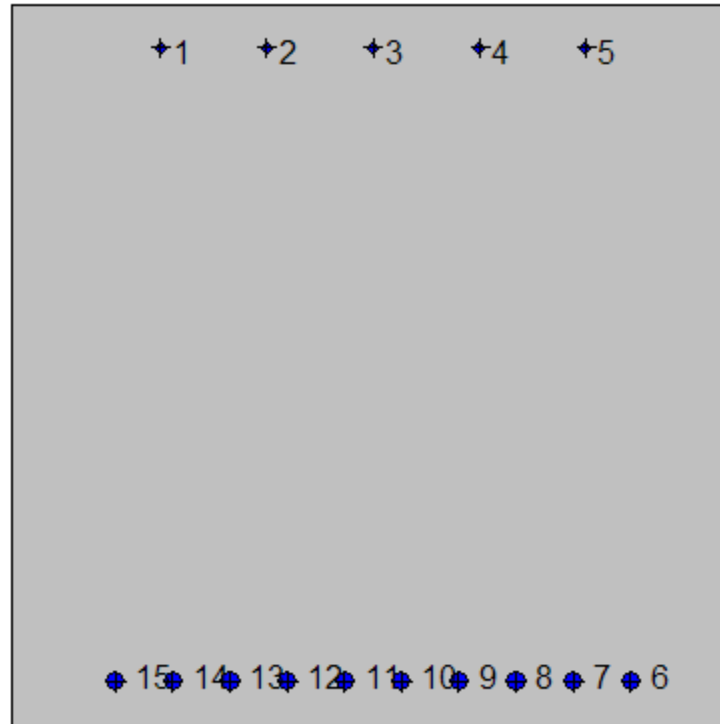
bw	100	cm
d	73.6	cm
Asl	26.533	cm ²
c	7.4	cm
α	90	gradi
α	1.57	rad
θ	21.80	gradi
ctg θ	2.50	
θ imposto	21.80	gradi
Asw	3.768	cm ²
passo staffe	50	cm
f_{cd}	18.133	N/mm ²
$f_{ctd_{0,05}}$	1.356	N/mm ²
f_{yd}	391.304	N/mm ²
σ_{cp}	0.0877	N/mm ²
<i>verifica senza armatura resistente a taglio</i>		
V_{Rd}	313.270	kN
$V_{Rd,min}$	283.103	kN
$\rho_{sw,min}$	0.001006	
$s_{l,max}$	55.200	cm
$A_{sw,min}$	5.551	cm ² / $s_{l,max}$
<i>verifica con armatura resistente a taglio (staffe)</i>		
V_{Rcd}	2080.857	kN
V_{Rsd}	488.368	kN
V_{Rd}	488.368	kN

7.7.5.3 Soletta di fondazione: attacco piedritto



Geometria della sezione:

Vert.	X	Y
n.	cm	cm
1	0.0	100.0
2	100.0	100.0
3	100.0	0.0
4	0.0	0.0



Armature:

Pos.	X	Y	Area	Pretens.
n.	cm	cm	cmq	(s/n)
1	20.6	94.1	2.0	no
2	35.3	94.1	2.0	no
3	50.0	94.1	2.0	no
4	64.7	94.1	2.0	no
5	79.4	94.1	2.0	no
6	85.7	6.4	5.3	no
7	77.7	6.4	5.3	no
8	69.8	6.4	5.3	no
9	61.9	6.4	5.3	no
10	54.0	6.4	5.3	no
11	46.0	6.4	5.3	no
12	38.1	6.4	5.3	no
13	30.2	6.4	5.3	no

14	22.3	6.4	5.3	no
15	14.3	6.4	5.3	no

Normativa di riferimento:

D.M. 14/01/2008 - 'Norme tecniche per le costruzioni'

Note:

Verifiche SLE per ambiente ordinario

Materiali:

Calcestruzzo classe: C25/30

Rck (resistenza caratteristica cubica a compressione) = 300 daN/cm²

fck (resistenza caratteristica cilindrica a compressione) = 249 daN/cm²

fctm (resistenza a trazione media) = 26 daN/cm²

G (modulo di elasticità tangenziale) = 140388 daN/cm²

E (modulo elastico istantaneo iniziale) = 314470 daN/cm²

C. Poisson (coefficiente di contrazione trasversale) = 0.12

Coefficiente di dilatazione termica = 0.000050

Peso specifico del calcestruzzo armato = 2500 daN/mc

Barre d'acciaio ad aderenza migliorata tipo: B450C

fyk (tensione caratteristica di snervamento) = 4500 daN/cm²

fkt (tensione caratteristica di rottura) = 5400 daN/cm²

εuk (deformazione di rottura) = 0.075

G (modulo di elasticità tangenziale) = 793100 daN/cm²

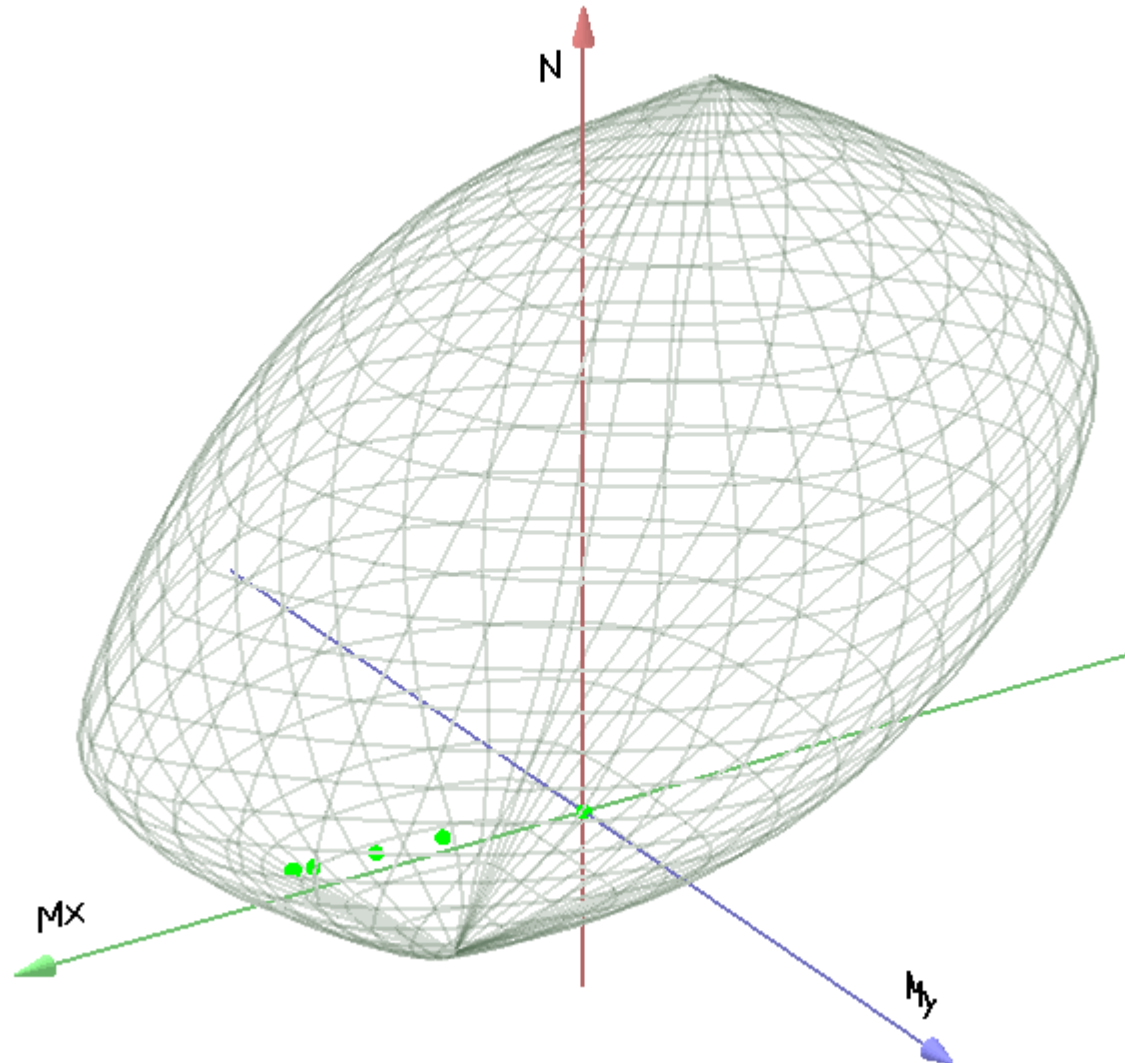
E (modulo elastico) = 2060000 daN/cm²

C. Poisson (coefficiente di contrazione trasversale) = 0.30

Coefficiente di dilatazione termica = 0.000012

Peso specifico = 7850 daN/mc

Dominio SLU:



Caratteristiche limite della sezione:

Nu	Mxu	Myu	Stato Sez.
kN	kN m	kN m	
-2470.93	732.3298	0.0000	Completamente tesa
16580.93	-732.3298	0.0010	Completamente compressa
0.00	1806.9888	0.0000	Fibre inferiori tese
0.00	-358.3713	0.0000	Fibre superiori tese
0.00	0.0000	890.5384	Fibre di sinistra tese
0.00	0.0000	-890.5384	Fibre di destra tese

Verifiche stato limite ultimo:

Per ogni combinazione di carico saranno svolte le verifiche:

Verifica per Mxu, Myu e Nu proporzionali (sigla verifica: P)

e in caso di verifica proporzionale positiva:

Verifica con rapporto Mxu, Myu assegnato (sigla verifica: M)

Verifica con Nu costante (sigla verifica: N)

Cmb.	N	Mx	My	Tipo	Nu	Mxu	Myu	Sd/Su	Verif.
	kN	kN m	kN m		kN	kN m	kN m		
1	0.00	-2.4800	0.0000	P	0.00	-358.3712	0.0000	0.010	OK
				M	n.d.	n.d.	n.d.	n.d.	
				N	0.00	-358.3712	0.0000	0.010	
2	346.55	798.1100	0.0000	P	927.30	2135.5930	0.0000	0.370	OK
				M	12666.00	797.2927	0.0000	0.030	
				N	346.55	1938.6030	0.0000	0.410	
3	593.22	1656.2500	0.0000	P	743.67	2076.2960	0.0000	0.800	OK
				M	10095.19	1656.8540	0.0000	0.060	
				N	593.22	2025.9310	0.0000	0.820	
4	593.22	1642.4300	0.0000	P	750.77	2078.6340	0.0000	0.790	OK
				M	10143.55	1642.9110	0.0000	0.060	
				N	593.22	2025.9310	0.0000	0.810	
11	530.37	1534.3900	0.0000	P	714.33	2066.6010	0.0000	0.740	OK
				M	10510.13	1534.8310	0.0000	0.050	
				N	530.37	2004.4150	0.0000	0.760	
12	427.48	1176.9000	0.0000	P	755.59	2080.2180	0.0000	0.570	OK
				M	11633.18	1175.5090	0.0000	0.040	
				N	427.56	1968.5680	0.0000	0.600	

Riepilogo combinazioni maggiormente gravose:

Cmb.	N	Mx	My	Tipo	Nu	Mxu	Myu	Sd/Su	Verif.
	kN	kN m	kN m		kN	kN m	kN m		
3	593.22	1656.2500	0.0000	P	743.67	2076.2960	0.0000	0.800	OK
3	593.22	1656.2500	0.0000	M	10095.19	1656.8540	0.0000	0.060	OK
3	593.22	1656.2500	0.0000	N	593.22	2025.9310	0.0000	0.820	OK

Verifiche stato limite di esercizio per c. c. rare:

Valori limite:

CLS: $\sigma_{cL} = 14.94 \text{ kN/m}$ (verifica Ok per $\sigma_c/\sigma_{cL} < 1$)

Acciaio: $\sigma_{aL} = 360.00 \text{ kN/m}$ (verifica Ok per $\sigma_a/\sigma_{aL} < 1$)

	Cmb	Mx	My	N	σ_c	σ_c/σ_{cL}	σ_a	σ_a/σ_{aL}
n. e stato		kN m	kN m	kN	kN/mq		kN/mq	
8 OK		1181.6500	0.0000	430.14	-8.99	0.60	231.58	0.64
9 OK		876.1100	0.0000	346.55	-6.69	0.45	169.56	0.47
10 OK		-112.0200	0.0000	0.00	-1.26	0.08	125.04	0.35

Verifiche stato limite di esercizio per c. c. frequenti:

Valori limite:

Fessure: $W_{kL} = 0.40 \text{ mm}$ (verifica Ok per $W_k/W_{kL} < 1$)

	Cmb	Mx	My	N	Wk	Wk/WkL
n. e stato		kN m	kN m	kN	mm	
6 OK		837.3200	0.0000	346.55	0.15	0.38
7 OK		866.4100	0.0000	346.55	0.16	0.41

Verifiche stato limite di esercizio per c. c. quasi permanenti:

Valori limite:

CLS: $\sigma_{cL} = 11.20 \text{ kN/m}$ (verifica Ok per $\sigma_c/\sigma_{cL} < 1$)

Fessure: $W_{kL} = 0.30 \text{ mm}$ (verifica Ok per $W_k/W_{kL} < 1$)

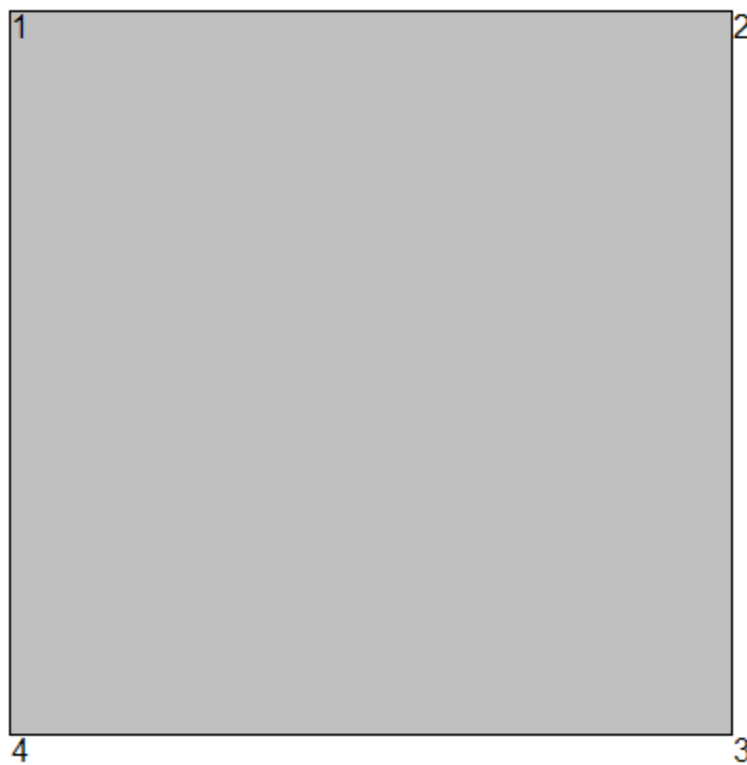
	Cmb	Mx	My	N	σ_c	σ_c/σ_{cL}	Wk	Wk/WkL
n. e stato		kN m	kN m	kN	kN/mq		mm	
5 OK		837.3200	0.0000	346.55	-6.40	0.57	0.18	0.60

Verifica allo stato limite ultimo per taglio

V_{sdu}	311.01	kN
M_{sdu}	874.82	kNm
N_{sdu}	346.55	kN

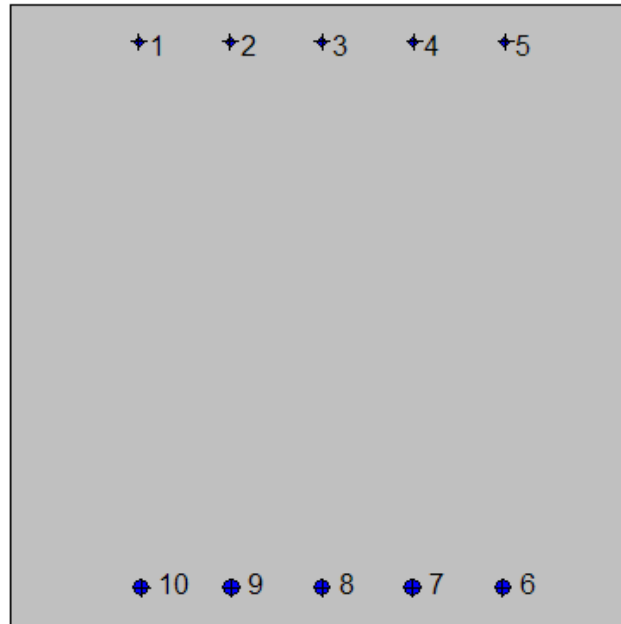
R_{ck}	30	N/mm^2
f_{ck}	25	N/mm^2
γ_c	1.5	
f_{yk}	450	N/mm^2
b_w	100	cm
d	98.8	cm
Asl	53.066	cm^2
c	5.7	cm
α	90	gradi
α	1.57	rad
θ	21.80	gradi
$ctg\theta$	2.50	
$\theta_{imposto}$	21.80	gradi
Asw	0	cm^2
passo staffe	50	cm
f_{cd}	14.167	N/mm^2
$f_{ctd_{0,05}}$	1.119	N/mm^2
f_{yd}	391.304	N/mm^2
σ_{cp}	0.3333	N/mm^2
<i>verifica senza armatura resistente a taglio</i>		
V_{Rd}	457.983	kN
$V_{Rd,min}$	351.262	kN
$\rho_{sw,min}$	0.000889	
$s_{l,max}$	74.100	cm
$A_{sw,min}$	6.587	$cm^2/s_{l,max}$

7.7.5.4 Soletta di fondazione: distanza 2.30 m dal centro del piedritto (sezione senza armatura integrativa)



Geometria della sezione:

Vert.	X	Y
n.	cm	cm
1	0.0	100.0
2	100.0	100.0
3	100.0	0.0
4	0.0	0.0



Armature:

Pos.	X	Y	Area	Pretens.
n.	cm	cm	cmq	(s/n)
1	20.6	94.1	2.0	no
2	35.3	94.1	2.0	no
3	50.0	94.1	2.0	no
4	64.7	94.1	2.0	no
5	79.4	94.1	2.0	no
6	79.1	6.4	5.3	no
7	64.5	6.4	5.3	no
8	50.0	6.4	5.3	no
9	35.5	6.4	5.3	no
10	20.9	6.4	5.3	no

Normativa di riferimento:

D.M. 14/01/2008 - 'Norme tecniche per le costruzioni'

Note:

Verifiche SLE per ambiente ordinario

Materiali:

Calcestruzzo classe: C25/30

Rck (resistenza caratteristica cubica a compressione) = 300 daN/cm²

fck (resistenza caratteristica cilindrica a compressione) = 249 daN/cm²

fctm (resistenza a trazione media) = 26 daN/cm²

G (modulo di elasticità tangenziale) = 140388 daN/cm²

E (modulo elastico istantaneo iniziale) = 314470 daN/cm²

C. Poisson (coefficiente di contrazione trasversale) = 0.12

Coefficiente di dilatazione termica = 0.000050

Peso specifico del calcestruzzo armato = 2500 daN/mc

Barre d'acciaio ad aderenza migliorata tipo: B450C

f_{yk} (tensione caratteristica di snervamento) = 4500 daN/cm²

f_{kt} (tensione caratteristica di rottura) = 5400 daN/cm²

ε_{uk} (deformazione di rottura) = 0.075

G (modulo di elasticità tangenziale) = 793100 daN/cm²

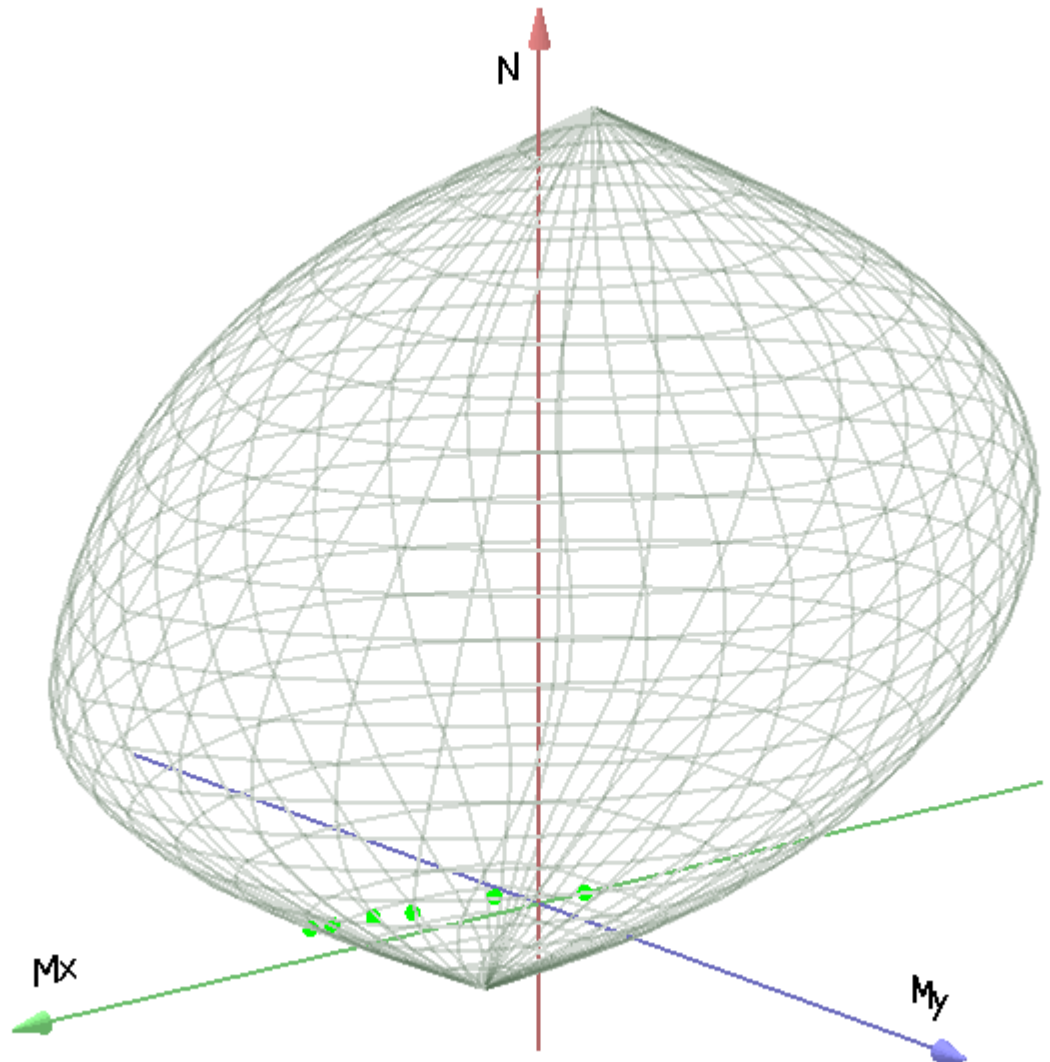
E (modulo elastico) = 2060000 daN/cm²

C. Poisson (coefficiente di contrazione trasversale) = 0.30

Coefficiente di dilatazione termica = 0.000012

Peso specifico = 7850 daN/mc

Dominio SLU:



Caratteristiche limite della sezione:

Nu	Mxu	Myu	Stato Sez.
kN	kN m	kN m	
-1432.16	279.4242	0.0000	Completamente tesa
15542.15	-279.4242	0.0010	Completamente compressa
0.00	926.2839	0.0000	Fibre inferiori tese
0.00	-358.8529	0.0000	Fibre superiori tese
0.00	0.0000	597.1584	Fibre di sinistra tese
0.00	0.0000	-597.1584	Fibre di destra tese

Verifiche stato limite ultimo:

Per ogni combinazione di carico saranno svolte le verifiche:

Verifica per Mxu, Myu e Nu proporzionali (sigla verifica: P)

e in caso di verifica proporzionale positiva:

Verifica con rapporto Mxu, Myu assegnato (sigla verifica: M)

Verifica con Nu costante (sigla verifica: N)

Cmb.	N	Mx	My	Tipo	Nu	Mxu	Myu	Sd/Su	Verif.
	kN	kN m	kN m		kN	kN m	kN m		
1	0.00	-234.1400	0.0000	P	0.00	-358.8529	0.0000	0.650	OK
				M	n.d.	n.d.	n.d.	n.d.	
				N	0.00	-358.8529	0.0000	0.650	
2	343.04	230.8200	0.0000	P	2876.80	1935.7030	0.0000	0.120	OK
				M	14222.74	230.1157	0.0000	0.020	
				N	343.04	1072.7450	0.0000	0.210	
3	586.96	1176.3400	0.0000	P	585.46	1173.3310	0.0000	1.000	OK
				M	593.04	1176.4340	0.0000	0.990	
				N	585.46	1173.3310	0.0000	1.000	
4	586.96	1065.1800	0.0000	P	664.26	1205.4600	0.0000	0.880	OK
				M	n.d.	n.d.	n.d.	n.d.	
				N	586.96	1173.9450	0.0000	0.910	
11	524.44	853.4100	0.0000	P	766.01	1246.5040	0.0000	0.680	OK
				M	12552.75	852.7297	0.0000	0.040	
				N	524.44	1148.2550	0.0000	0.740	
12	422.91	650.3900	0.0000	P	826.15	1270.5320	0.0000	0.510	OK
				M	13099.98	649.7216	0.0000	0.030	
				N	422.91	1106.1660	0.0000	0.590	

Riepilogo combinazioni maggiormente gravose:

Cmb.	N	Mx	My	Tipo	Nu	Mxu	Myu	Sd/Su	Verif.
	kN	kN m	kN m		kN	kN m	kN m		
3	586.96	1176.3400	0.0000	P	585.46	1173.3310	0.0000	1.000	OK
3	586.96	1176.3400	0.0000	M	593.04	1176.4340	0.0000	0.990	OK
3	586.96	1176.3400	0.0000	N	585.46	1173.3310	0.0000	1.000	OK

Verifiche stato limite di esercizio per c. c. rare:

Valori limite:

CLS: $\sigma_{cL} = 14.94 \text{ kN/m}$ (verifica Ok per $\sigma_c/\sigma_{cL} < 1$)

Acciaio: $\sigma_{aL} = 360.00 \text{ kN/m}$ (verifica Ok per $\sigma_a/\sigma_{aL} < 1$)

	Cmb	Mx	My	N	σ_c	σ_c/σ_{cL}	σ_a	σ_a/σ_{aL}
n. e stato		kN m	kN m	kN	kN/mq		kN/mq	
8 OK		759.4000	0.0000	425.61	-7.38	0.49	260.61	0.72
9 OK		563.9100	0.0000	343.04	-5.49	0.37	189.17	0.53
10 OK		-173.4300	0.0000	0.00	-2.18	0.15	193.57	0.54

Verifiche stato limite di esercizio per c. c. frequenti:

Valori limite:

Fessure: $W_{kL} = 0.40 \text{ mm}$ (verifica Ok per $W_k/W_{kL} < 1$)

	Cmb	Mx	My	N	Wk	Wk/WkL
n. e stato		kN m	kN m	kN	mm	
6 OK		400.6800	0.0000	343.04	0.15	0.37
7 OK		523.1300	0.0000	343.04	0.22	0.54

Verifiche stato limite di esercizio per c. c. quasi permanenti:

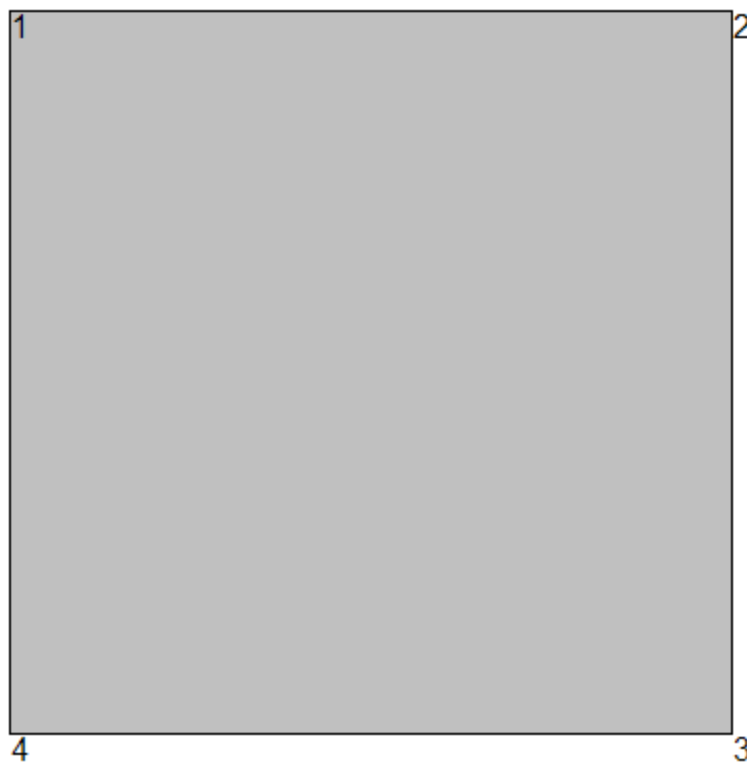
Valori limite:

CLS: $\sigma_{cL} = 11.20 \text{ kN/m}$ (verifica Ok per $\sigma_c/\sigma_{cL} < 1$)

Fessure: $W_{kL} = 0.30 \text{ mm}$ (verifica Ok per $W_k/W_{kL} < 1$)

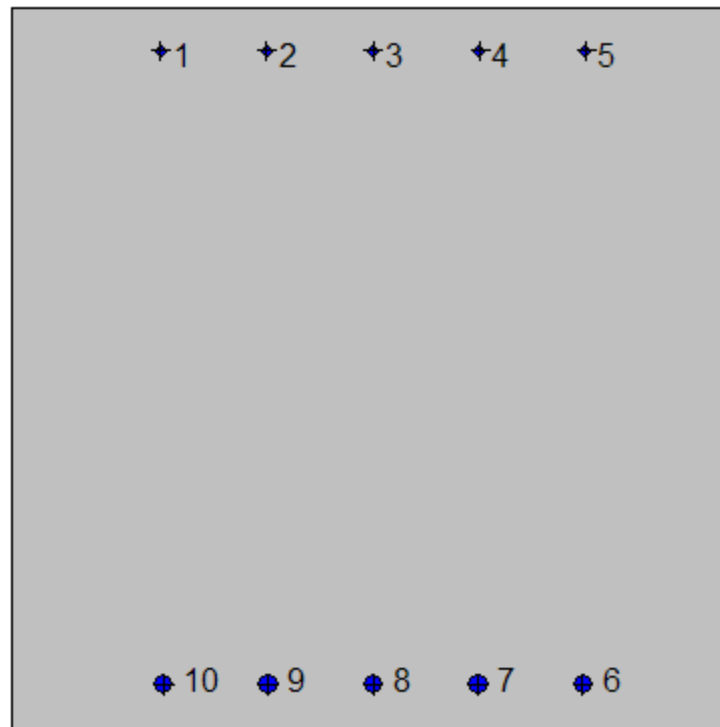
	Cmb	Mx	My	N	σ_c	σ_c/σ_{cL}	Wk	Wk/WkL
n. e stato		kN m	kN m	kN	kN/mq		mm	
5 OK		400.6800	0.0000	343.04	-3.93	0.35	0.15	0.50

7.7.5.5 Soletta di fondazione: mezzeria



Geometria della sezione:

Vert.	X	Y
n.	cm	cm
1	0.0	100.0
2	100.0	100.0
3	100.0	0.0
4	0.0	0.0



Armature:

Pos.	X	Y	Area	Pretens.
n.	cm	cm	cmq	(s/n)
1	20.6	94.1	2.0	no
2	35.3	94.1	2.0	no
3	50.0	94.1	2.0	no
4	64.7	94.1	2.0	no
5	79.4	94.1	2.0	no
6	79.1	6.4	5.3	no
7	64.5	6.4	5.3	no
8	50.0	6.4	5.3	no
9	35.5	6.4	5.3	no
10	20.9	6.4	5.3	no

Normativa di riferimento:

D.M. 14/01/2008 - 'Norme tecniche per le costruzioni'

Note:

Verifiche SLE per ambiente ordinario

Materiali:**Calcestruzzo classe: C25/30**

Rck (resistenza caratteristica cubica a compressione) = 300 daN/cm²

fck (resistenza caratteristica cilindrica a compressione) = 249 daN/cm²

fctm (resistenza a trazione media) = 26 daN/cm²

G (modulo di elasticità tangenziale) = 140388 daN/cm²

E (modulo elastico istantaneo iniziale) = 314470 daN/cm²

C. Poisson (coefficiente di contrazione trasversale) = 0.12

Coefficiente di dilatazione termica = 0.000050

Peso specifico del calcestruzzo armato = 2500 daN/mc

Barre d'acciaio ad aderenza migliorata tipo: B450C

fyk (tensione caratteristica di snervamento) = 4500 daN/cm²

fkt (tensione caratteristica di rottura) = 5400 daN/cm²

εuk (deformazione di rottura) = 0.075

G (modulo di elasticità tangenziale) = 793100 daN/cm²

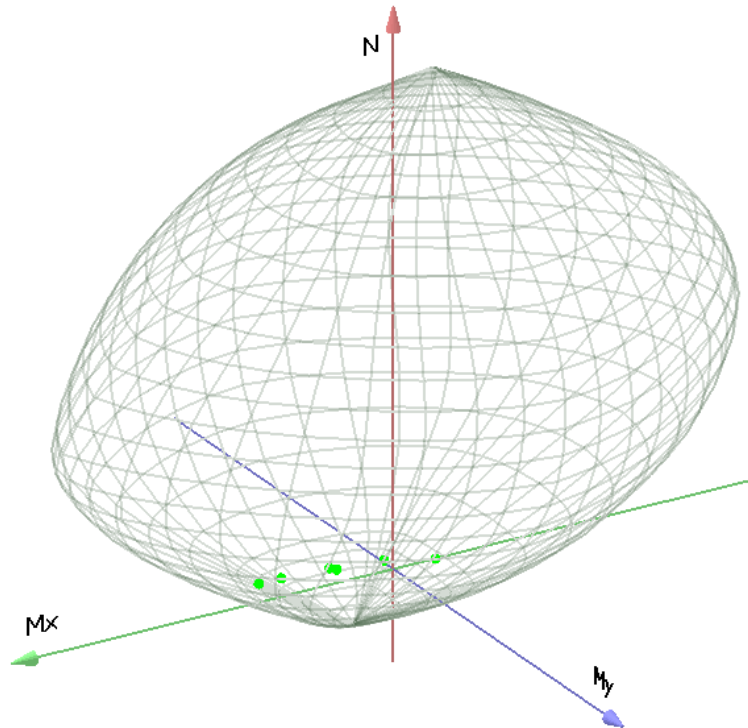
E (modulo elastico) = 2060000 daN/cm²

C. Poisson (coefficiente di contrazione trasversale) = 0.30

Coefficiente di dilatazione termica = 0.000012

Peso specifico = 7850 daN/mc

Dominio SLU:



Caratteristiche limite della sezione:

Nu	Mxu	Myu	Stato Sez.
kN	kN m	kN m	
-1432.16	279.4242	0.0000	Completamente tesa
15542.15	-279.4242	0.0010	Completamente compressa
0.00	926.2839	0.0000	Fibre inferiori tese
0.00	-358.8529	0.0000	Fibre superiori tese
0.00	0.0000	597.1584	Fibre di sinistra tese
0.00	0.0000	-597.1584	Fibre di destra tese

Verifiche stato limite ultimo:

Per ogni combinazione di carico saranno svolte le verifiche:

Verifica per Mxu, Myu e Nu proporzionali (sigla verifica: P)

e in caso di verifica proporzionale positiva:

Verifica con rapporto Mxu, Myu assegnato (sigla verifica: M)

Verifica con Nu costante (sigla verifica: N)

Cmb.	N	Mx	My	Tipo	Nu	Mxu	Myu	Sd/Su	Verif.
	kN	kN m	kN m		kN	kN m	kN m		

1	0.00	-298.8800	0.0000	P	0.00	-358.8529	0.0000	0.830	OK
				M	n.d.	n.d.	n.d.	n.d.	
				N	0.00	-358.8529	0.0000	0.830	
2	343.04	65.0800	0.0000	P	9440.54	1791.0170	0.0000	0.040	OK
				M	14660.56	64.5418	0.0000	0.020	
				N	343.04	1072.7450	0.0000	0.060	
3	586.96	951.9700	0.0000	P	769.40	1247.8660	0.0000	0.760	OK
				M	n.d.	n.d.	n.d.	n.d.	
				N	586.96	1173.9450	0.0000	0.810	
4	586.96	794.0700	0.0000	P	985.62	1333.3980	0.0000	0.590	OK
				M	12712.98	793.3611	0.0000	0.050	
				N	586.96	1173.9450	0.0000	0.680	
11	524.44	451.1900	0.0000	P	1949.92	1677.5640	0.0000	0.270	OK
				M	13634.68	450.5379	0.0000	0.040	
				N	524.44	1148.2550	0.0000	0.390	
12	422.91	400.9300	0.0000	P	1674.41	1587.3880	0.0000	0.250	OK
				M	13769.03	400.3275	0.0000	0.030	
				N	422.91	1106.1660	0.0000	0.360	

Riepilogo combinazioni maggiormente gravose:

Cmb.	N	Mx	My	Tipo	Nu	Mxu	Myu	Sd/Su	Verif.
	kN	kN m	kN m		kN	kN m	kN m		
1	0.00	-298.8800	0.0000	P	0.00	-358.8529	0.0000	0.830	OK
4	586.96	794.0700	0.0000	M	12712.98	793.3611	0.0000	0.050	OK
1	0.00	-298.8800	0.0000	N	0.00	-358.8529	0.0000	0.830	OK

Verifiche stato limite di esercizio per c. c. rare:

Valori limite:

CLS: $\sigma_{cL} = 14.94$ kN/m (verifica Ok per $\sigma_c/\sigma_{cL} < 1$)

Acciaio: $\sigma_{aL} = 360.00$ kN/m (verifica Ok per $\sigma_a/\sigma_{aL} < 1$)

Cmb	Mx	My	N	σ_c	σ_c/σ_{cL}	σ_a	σ_a/σ_{aL}
n. e stato	kN m	kN m	kN	kN/mq		kN/mq	
8 OK	578.2400	0.0000	425.61	-5.66	0.38	182.24	0.51
9 OK	483.2700	0.0000	343.04	-4.72	0.32	154.31	0.43
10 OK	-221.3900	0.0000	0.00	-2.79	0.19	247.10	0.69

Verifiche stato limite di esercizio per c. c. frequenti:

Valori limite:

Fessure: $W_{kL} = 0.40$ mm (verifica Ok per $W_k/W_{kL} < 1$)

	Cmb	Mx	My	N	Wk	Wk/WkL
n. e stato		kN m	kN m	kN	mm	
6 OK		271.1100	0.0000	343.04	0.08	0.20
7 OK		430.2100	0.0000	343.04	0.17	0.41

Verifiche stato limite di esercizio per c. c. quasi permanenti:

Valori limite:

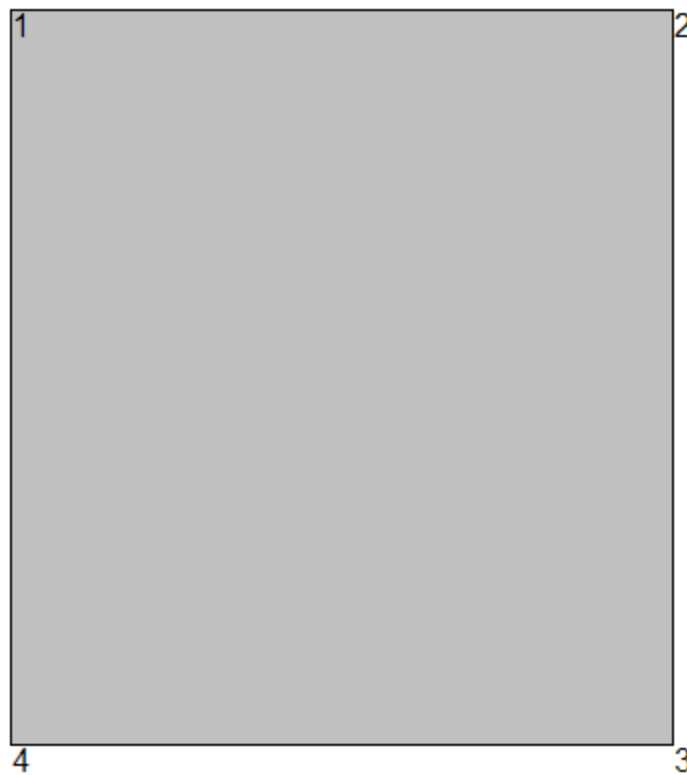
CLS: $\sigma_{cL} = 11.20$ kN/m (verifica Ok per $\sigma_c/\sigma_{cL} < 1$)

Fessure: $W_{kL} = 0.30$ mm (verifica Ok per $W_k/W_{kL} < 1$)

	Cmb	Mx	My	N	σ_c	σ_c/σ_{cL}	Wk	Wk/WkL
n. e stato		kN m	kN m	kN	kN/mq		mm	
5 OK		271.1100	0.0000	343.04	-2.66	0.24	0.08	0.27

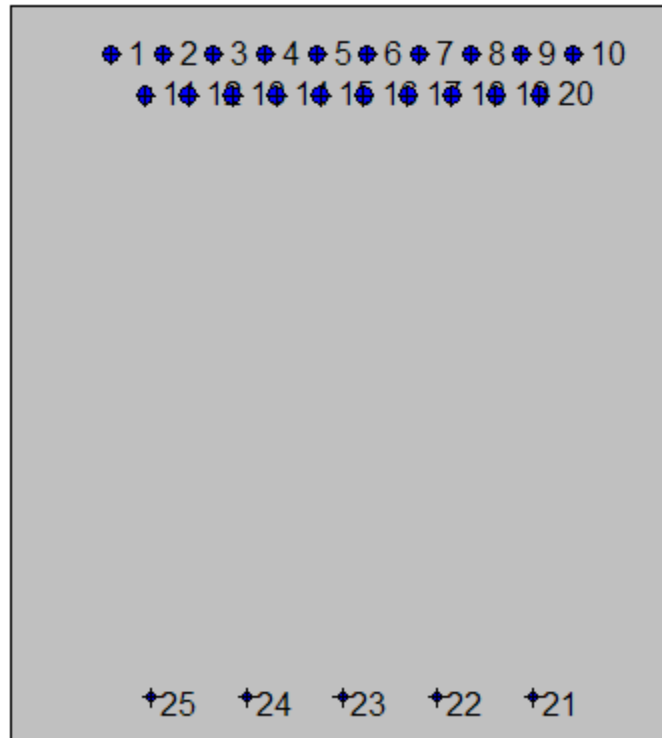
7.7.6. Sezione 6

7.7.6.1 Piedritto: attacco soletta di fondazione



Geometria della sezione:

Vert.	X	Y
n.	cm	cm
1	0.0	111.0
2	100.0	111.0
3	100.0	0.0
4	0.0	0.0



Armature:

Pos.	X	Y	Area	Pretens.
n.	cm	cm	cmq	(s/n)
1	15.1	103.7	4.5	no
2	22.8	103.7	4.5	no
3	30.6	103.7	4.5	no
4	38.4	103.7	4.5	no
5	46.1	103.7	4.5	no
6	53.9	103.7	4.5	no
7	61.6	103.7	4.5	no
8	69.4	103.7	4.5	no
9	77.2	103.7	4.5	no
10	84.9	103.7	4.5	no
11	20.1	97.5	5.3	no
12	26.8	97.5	5.3	no
13	33.4	97.5	5.3	no

14	40.0	97.5	5.3	no
15	46.7	97.5	5.3	no
16	53.3	97.5	5.3	no
17	60.0	97.5	5.3	no
18	66.6	97.5	5.3	no
19	73.2	97.5	5.3	no
20	79.9	97.5	5.3	no
21	78.9	6.7	1.1	no
22	64.4	6.7	1.1	no
23	50.0	6.7	1.1	no
24	35.6	6.7	1.1	no
25	21.1	6.7	1.1	no

Normativa di riferimento:

D.M. 14/01/2008 - 'Norme tecniche per le costruzioni'

Note:

Verifiche SLE per ambiente aggressivo

Materiali:

Calcestruzzo classe: C32/40

Rck (resistenza caratteristica cubica a compressione) = 400 daN/cm²

fck (resistenza caratteristica cilindrica a compressione) = 332 daN/cm²

fctm (resistenza a trazione media) = 31 daN/cm²

G (modulo di elasticità tangenziale) = 150192 daN/cm²

E (modulo elastico istantaneo iniziale) = 336430 daN/cm²

C. Poisson (coefficiente di contrazione trasversale) = 0.12

Coefficiente di dilatazione termica = 0.000050

Peso specifico del calcestruzzo armato = 2500 daN/m³

Barre d'acciaio ad aderenza migliorata tipo: B450C

f_{yk} (tensione caratteristica di snervamento) = 4500 daN/cm²

f_{kt} (tensione caratteristica di rottura) = 5400 daN/cm²

ε_{uk} (deformazione di rottura) = 0.075

G (modulo di elasticità tangenziale) = 793100 daN/cm²

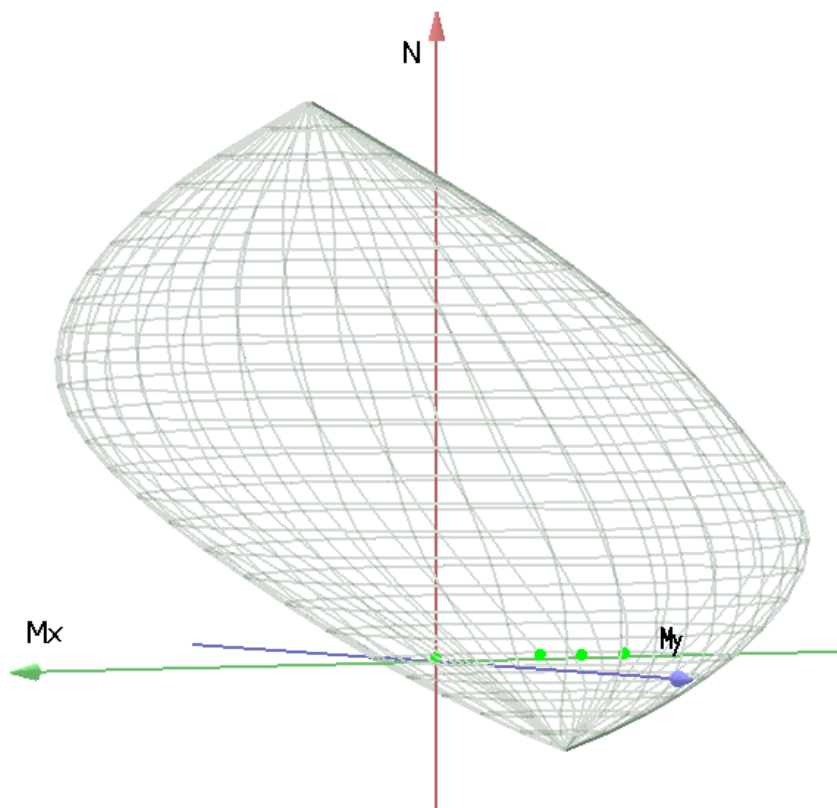
E (modulo elastico) = 2060000 daN/cm²

C. Poisson (coefficiente di contrazione trasversale) = 0.30

Coefficiente di dilatazione termica = 0.000012

Peso specifico = 7850 daN/mc

Dominio SLU:



Caratteristiche limite della sezione:

Nu	Mxu	Myu	Stato Sez.
kN	kN m	kN m	
-4069.05	-1617.8327	0.0001	Completamente tesa
24951.84	1617.8327	0.0014	Completamente compressa
0.00	376.5955	0.0000	Fibre inferiori tese
0.00	-3487.3020	0.0001	Fibre superiori tese
0.01	-0.0013	1219.3557	Fibre di sinistra tese
0.01	-0.0013	-1219.3557	Fibre di destra tese

Verifiche stato limite ultimo:

Per ogni combinazione di carico saranno svolte le verifiche:

Verifica per Mxu, Myu e Nu proporzionali (sigla verifica: P)

e in caso di verifica proporzionale positiva:

Verifica con rapporto Mxu, Myu assegnato (sigla verifica: M)

Verifica con Nu costante (sigla verifica: N)

Cmb.	N kN	Mx kN m	My kN m	Tipo	Nu kN	Mxu kN m	Myu kN m	Sd/Su	Verif.
1	203.03	11.2700	10.1500	P	21605.61	1199.3070	1080.1210	0.010	OK
				M	n.d.	n.d.	n.d.	n.d.	
				N	203.04	423.6580	381.5552	0.030	
2	203.03	-1295.8500	10.1500	P	577.01	-3682.7860	28.8462	0.350	OK
				M	18027.01	-1294.4940	10.1394	0.010	
				N	203.03	-3557.4290	27.8643	0.360	
3	150.39	-2359.4500	7.5200	P	227.33	-3566.5950	11.3674	0.660	OK
				M	15068.09	-2359.5190	7.5202	0.010	
				N	150.39	-3539.9390	11.2824	0.670	
4	150.39	-2359.4500	7.5200	P	227.33	-3566.5950	11.3674	0.660	OK
				M	15068.09	-2359.5190	7.5202	0.010	
				N	150.39	-3539.9390	11.2824	0.670	
11	163.52	-2350.5900	8.1800	P	248.62	-3573.8670	12.4370	0.660	OK
				M	15094.80	-2350.7420	8.1805	0.010	
				N	163.52	-3544.4680	12.3347	0.660	
12	137.27	-1821.2600	6.8600	P	269.91	-3581.1180	13.4887	0.510	OK
				M	16641.12	-1822.2130	6.8636	0.010	
				N	137.27	-3535.2760	13.3161	0.510	

Riepilogo combinazioni maggiormente gravose:

Cmb.	N kN	Mx kN m	My kN m	Tipo	Nu kN	Mxu kN m	Myu kN m	Sd/Su	Verif.
3	150.39	-2359.4500	7.5200	P	227.33	-3566.5950	11.3674	0.660	OK
2	203.03	-1295.8500	10.1500	M	18027.01	-1294.4940	10.1394	0.010	OK
3	150.39	-2359.4500	7.5200	N	150.39	-3539.9390	11.2824	0.670	OK

Verifiche stato limite di esercizio per c. c. rare:

Valori limite:

CLS: $\sigma_{cL} = 19.92$ kN/m (verifica Ok per $\sigma_c/\sigma_{cL} < 1$)

Acciaio: $\sigma_{aL} = 360.00$ kN/m (verifica Ok per $\sigma_a/\sigma_{aL} < 1$)

	Cmb	Mx	My	N	σ_c	σ_c/σ_{cL}	σ_a	σ_a/σ_{aL}
n. e stato		kN m	kN m	kN	kN/mq		kN/mq	
8	OK	-1702.5500	0.0000	150.39	-9.34	0.47	203.54	0.57
9	OK	-1295.8500	0.0000	150.39	-7.15	0.36	153.35	0.43
10	OK	0.0000	0.0000	150.39	-0.15	0.01	-1.45	0.00

Verifiche stato limite di esercizio per c. c. frequenti:

Valori limite:

Fessure: $W_{kL} = 0.30$ mm (verifica Ok per $W_k/W_{kL} < 1$)

	Cmb	Mx	My	N	Wk	Wk/WkL
n. e stato		kN m	kN m	kN	mm	
6	OK	-1295.8500	0.0000	150.39	0.14	0.48
7	OK	-1295.8500	0.0000	150.39	0.14	0.48

Verifiche stato limite di esercizio per c. c. quasi permanenti:

Valori limite:

CLS: $\sigma_{cL} = 14.94$ kN/m (verifica Ok per $\sigma_c/\sigma_{cL} < 1$)

Fessure: $W_{kL} = 0.20$ mm (verifica Ok per $W_k/W_{kL} < 1$)

	Cmb	Mx	My	N	σ_c	σ_c/σ_{cL}	Wk	Wk/WkL
n. e stato		kN m	kN m	kN	kN/mq		mm	
5	OK	-1295.8500	0.0000	150.39	-7.15	0.48	0.17	0.85

Verifica allo stato limite ultimo per taglio

V_{sdu}	753.63	kN
-----------	--------	----

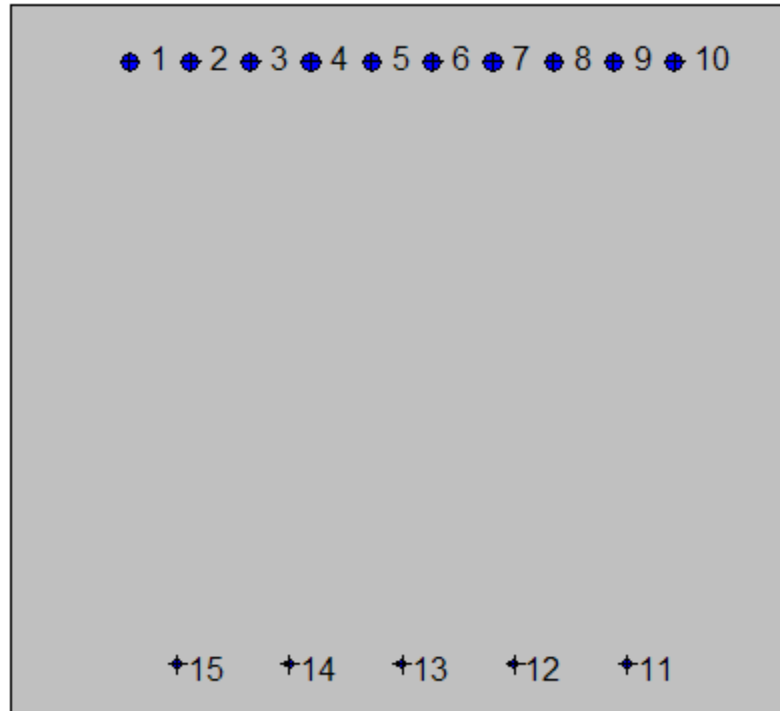
M_{sdu}	0	kNm
N_{sdu}	213.33	kN
R_{ck}	40	N/mm ²
f_{ck}	32	N/mm ²
γ_c	1.5	
f_{yk}	450	N/mm ²
b_w	100	cm
d	100.15	cm
A_{sl}	98.3	cm ²
c	9.85	cm
α	90	gradi
α	1.57	rad
θ	21.80	gradi
$ctg\theta$	2.50	
$\theta_{imposto}$	21.80	gradi
A_{sw}	5.024	cm ²
passo staffe	50	cm
f_{cd}	18.133	N/mm ²
$f_{ctd_{0,05}}$	1.356	N/mm ²
f_{yd}	391.304	N/mm ²
σ_{cp}	0.1957	N/mm ²
<i>verifica senza armatura resistente a taglio</i>		
V_{Rd}	578.030	kN
$V_{Rd,min}$	374.495	kN
$\rho_{sw,min}$	0.001006	
$s_{l,max}$	75.113	cm
$A_{sw,min}$	7.554	cm ² / $s_{l,max}$
<i>verifica con armatura resistente a taglio (staffe)</i>		
V_{Rcd}	2848.277	kN
V_{Rsd}	886.051	kN
V_{Rd}	886.051	kN

7.7.6.2 Piedritto: quota 2.00 m da estradosso fondazione (sezione senza armatura integrativa)



Geometria della sezione:

Vert.	X	Y
n.	cm	cm
1	0.0	91.0
2	100.0	91.0
3	100.0	0.0
4	0.0	0.0



Armature:

Pos.	X	Y	Area	Pretens.
n.	cm	cm	cmq	(s/n)
1	15.1	83.7	4.5	no
2	22.8	83.7	4.5	no
3	30.6	83.7	4.5	no
4	38.4	83.7	4.5	no
5	46.1	83.7	4.5	no
6	53.9	83.7	4.5	no
7	61.6	83.7	4.5	no
8	69.4	83.7	4.5	no
9	77.2	83.7	4.5	no
10	84.9	83.7	4.5	no
11	78.9	6.7	1.1	no
12	64.4	6.7	1.1	no
13	50.0	6.7	1.1	no

14	35.6	6.7	1.1	no
15	21.1	6.7	1.1	no

Normativa di riferimento:

D.M. 14/01/2008 - 'Norme tecniche per le costruzioni'

Note:

Verifiche SLE per ambiente aggressivo

Materiali:

Calcestruzzo classe: C32/40

Rck (resistenza caratteristica cubica a compressione) = 400 daN/cm²

fck (resistenza caratteristica cilindrica a compressione) = 332 daN/cm²

fctm (resistenza a trazione media) = 31 daN/cm²

G (modulo di elasticità tangenziale) = 150192 daN/cm²

E (modulo elastico istantaneo iniziale) = 336430 daN/cm²

C. Poisson (coefficiente di contrazione trasversale) = 0.12

Coefficiente di dilatazione termica = 0.000050

Peso specifico del calcestruzzo armato = 2500 daN/mc

Barre d'acciaio ad aderenza migliorata tipo: B450C

fyk (tensione caratteristica di snervamento) = 4500 daN/cm²

fkt (tensione caratteristica di rottura) = 5400 daN/cm²

εuk (deformazione di rottura) = 0.075

G (modulo di elasticità tangenziale) = 793100 daN/cm²

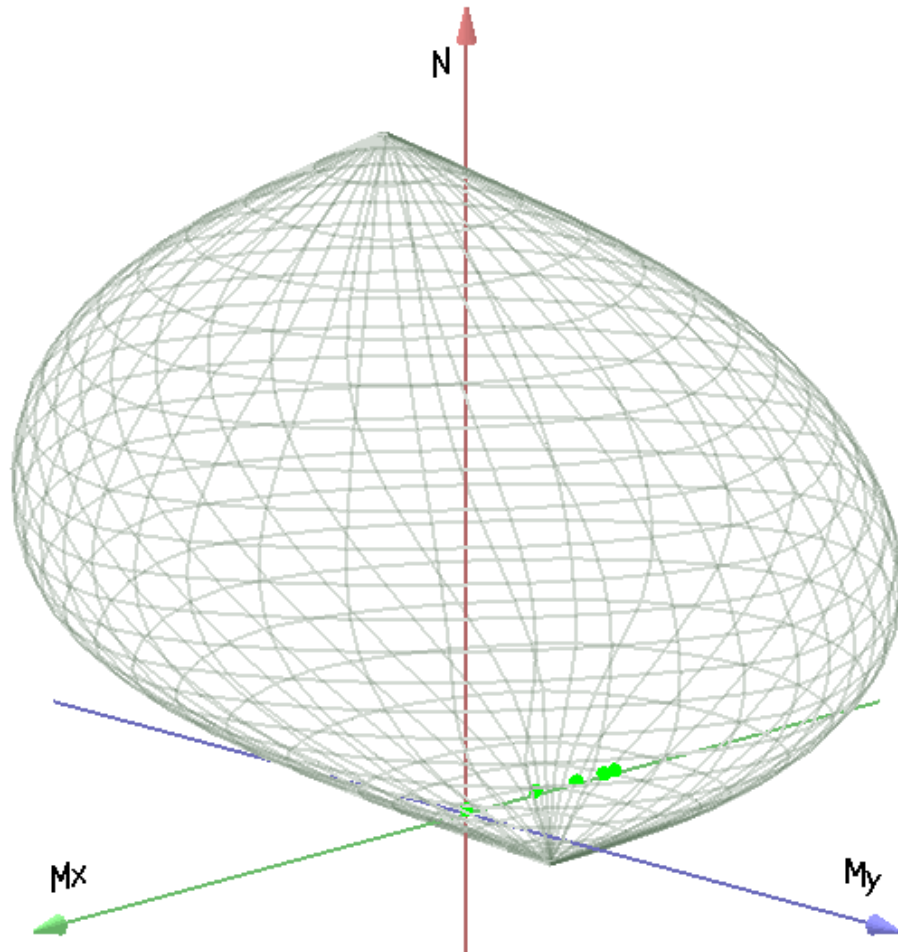
E (modulo elastico) = 2060000 daN/cm²

C. Poisson (coefficiente di contrazione trasversale) = 0.30

Coefficiente di dilatazione termica = 0.000012

Peso specifico = 7850 daN/mc

Dominio SLU:



Caratteristiche limite della sezione:

Nu	Mxu	Myu	Stato Sez.
kN	kN m	kN m	
-1991.50	-590.3681	0.0000	Completamente tesa
19111.63	590.3681	0.0011	Completamente compressa
0.00	190.0759	0.0000	Fibre inferiori tese
0.00	-1390.8060	0.0000	Fibre superiori tese
0.00	-0.0003	739.6482	Fibre di sinistra tese
0.00	-0.0003	-739.6483	Fibre di destra tese

Verifiche stato limite ultimo:

Per ogni combinazione di carico saranno svolte le verifiche:

Verifica per Mxu, Myu e Nu proporzionali (sigla verifica: P)

e in caso di verifica proporzionale positiva:

Verifica con rapporto Mxu, Myu assegnato (sigla verifica: M)

Verifica con Nu costante (sigla verifica: N)

Cmb.	N	Mx	My	Tipo	Nu	Mxu	Myu	Sd/Su	Verif.
	kN	kN m	kN m		kN	kN m	kN m		
1	124.55	5.9800	6.2300	P	16625.49	798.2369	831.6081	0.010	OK
				M	17444.98	5.9550	6.2052	0.010	
				N	124.55	235.7018	245.5555	0.020	
2	124.55	-481.2000	6.2300	P	397.04	-1533.9610	19.8599	0.310	OK
				M	16017.00	-480.4352	6.2201	0.010	
				N	124.55	-1436.3230	18.5958	0.330	
3	92.26	-967.7500	4.6100	P	137.39	-1441.1590	6.8651	0.670	OK
				M	14575.66	-966.9879	4.6064	0.010	
				N	92.26	-1424.6920	6.7867	0.680	
4	92.26	-967.7500	4.6100	P	137.39	-1441.1590	6.8651	0.670	OK
				M	14575.66	-966.9879	4.6064	0.010	
				N	92.26	-1424.6920	6.7867	0.680	
11	101.34	-1044.5500	5.0700	P	139.91	-1442.0730	6.9995	0.720	OK
				M	14347.86	-1043.2880	5.0639	0.010	
				N	101.34	-1428.0110	6.9312	0.730	
12	83.18	-774.5800	4.1600	P	155.47	-1447.7190	7.7752	0.530	OK
				M	15149.30	-773.7611	4.1556	0.000	
				N	83.18	-1421.3590	7.6336	0.540	

Riepilogo combinazioni maggiormente gravose:

Cmb.	N	Mx	My	Tipo	Nu	Mxu	Myu	Sd/Su	Verif.
	kN	kN m	kN m		kN	kN m	kN m		
11	101.34	-1044.5500	5.0700	P	139.91	-1442.0730	6.9995	0.720	OK
1	124.55	5.9800	6.2300	M	17444.98	5.9550	6.2052	0.010	OK
11	101.34	-1044.5500	5.0700	N	101.34	-1428.0110	6.9312	0.730	OK

Verifiche stato limite di esercizio per c. c. rare:

Valori limite:

CLS: $\sigma_{cL} = 19.92$ kN/m (verifica Ok per $\sigma_c/\sigma_{cL} < 1$)

Acciaio: $\sigma_{aL} = 360.00$ kN/m (verifica Ok per $\sigma_a/\sigma_{aL} < 1$)

	Cmb	Mx	My	N	σ_c	σ_c/σ_{cL}	σ_a	σ_a/σ_{aL}
n. e stato		kN m	kN m	kN	kN/mq		kN/mq	
8 OK		-693.2800	0.0000	92.26	-6.64	0.33	196.00	0.54
9 OK		-481.2000	0.0000	92.26	-4.64	0.23	133.34	0.37
10 OK		0.0000	0.0000	92.26	-0.11	0.01	-1.25	0.00

Verifiche stato limite di esercizio per c. c. frequenti:

Valori limite:

Fessure: $W_{kL} = 0.30$ mm (verifica Ok per $W_k/W_{kL} < 1$)

	Cmb	Mx	My	N	Wk	Wk/WkL
n. e stato		kN m	kN m	kN	mm	
6 OK		-481.2000	0.0000	92.26	0.14	0.47
7 OK		-481.2000	0.0000	92.26	0.14	0.47

Verifiche stato limite di esercizio per c. c. quasi permanenti:

Valori limite:

CLS: $\sigma_{cL} = 14.94$ kN/m (verifica Ok per $\sigma_c/\sigma_{cL} < 1$)

Fessure: $W_{kL} = 0.20$ mm (verifica Ok per $W_k/W_{kL} < 1$)

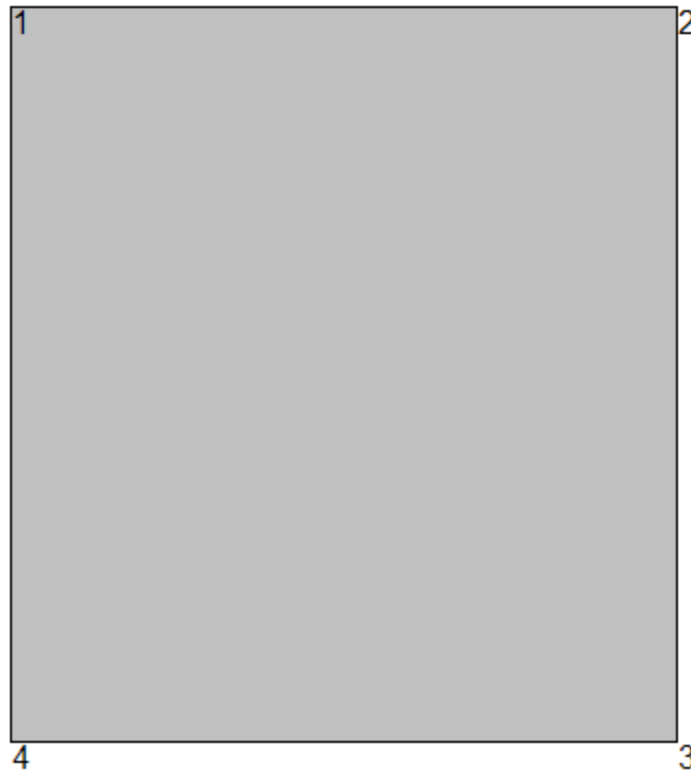
	Cmb	Mx	My	N	σ_c	σ_c/σ_{cL}	Wk	Wk/WkL
n. e stato		kN m	kN m	kN	kN/mq		mm	
5 OK		-481.2000	0.0000	92.26	-4.64	0.31	0.14	0.71

Verifica allo stato limite ultimo per taglio

V_{sdu}	444.24	kN
M_{sdu}	0	kNm
N_{sdu}	124.55	kN
R_{ck}	40	N/mm ²
f_{ck}	32	N/mm ²

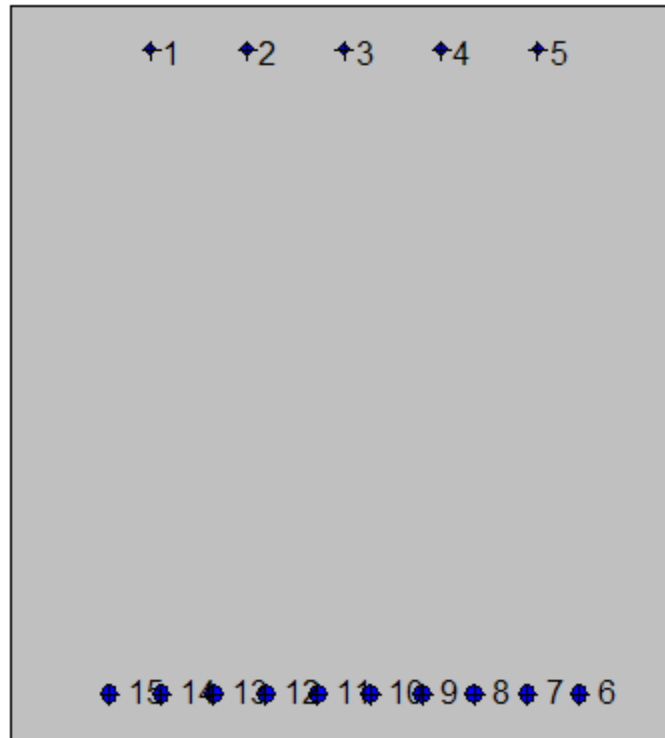
γ_c	1.5	
f_{yk}	450	N/mm ²
b_w	100	cm
d	83.7	cm
A_{sl}	45.21	cm ²
c	7.3	cm
α	90	gradi
α	1.57	rad
θ	21.80	gradi
$ctg\theta$	2.50	
$\theta_{imposto}$	21.80	gradi
A_{sw}	5.024	cm ²
passo staffe	50	cm
f_{cd}	18.133	N/mm ²
$f_{ctd_{0,05}}$	1.356	N/mm ²
f_{yd}	391.304	N/mm ²
σ_{cp}	0.1376	N/mm ²
<i>verifica senza armatura resistente a taglio</i>		
V_{Rd}	403.906	kN
$V_{Rd,min}$	318.316	kN
$\rho_{sw,min}$	0.001006	
$s_{l,max}$	62.775	cm
$A_{sw,min}$	6.313	cm ² / $s_{l,max}$
<i>verifica con armatura resistente a taglio (staffe)</i>		
V_{Rcd}	2372.887	kN
V_{Rsd}	740.514	kN
V_{Rd}	740.514	kN

7.7.6.3 Soletta di fondazione: attacco piedritto



Geometria della sezione:

Vert.	X	Y
n.	cm	cm
1	0.0	110.0
2	100.0	110.0
3	100.0	0.0
4	0.0	0.0



Armature:

Pos.	X	Y	Area	Pretens.
n.	cm	cm	cmq	(s/n)
1	20.9	103.6	2.0	no
2	35.5	103.6	2.0	no
3	50.0	103.6	2.0	no
4	64.5	103.6	2.0	no
5	79.1	103.6	2.0	no
6	85.3	6.9	5.3	no
7	77.4	6.9	5.3	no
8	69.6	6.9	5.3	no
9	61.8	6.9	5.3	no
10	53.9	6.9	5.3	no
11	46.1	6.9	5.3	no
12	38.2	6.9	5.3	no
13	30.4	6.9	5.3	no

14	22.6	6.9	5.3	no
15	14.7	6.9	5.3	no

Normativa di riferimento:

D.M. 14/01/2008 - 'Norme tecniche per le costruzioni'

Note:

Verifiche SLE per ambiente ordinario

Materiali:

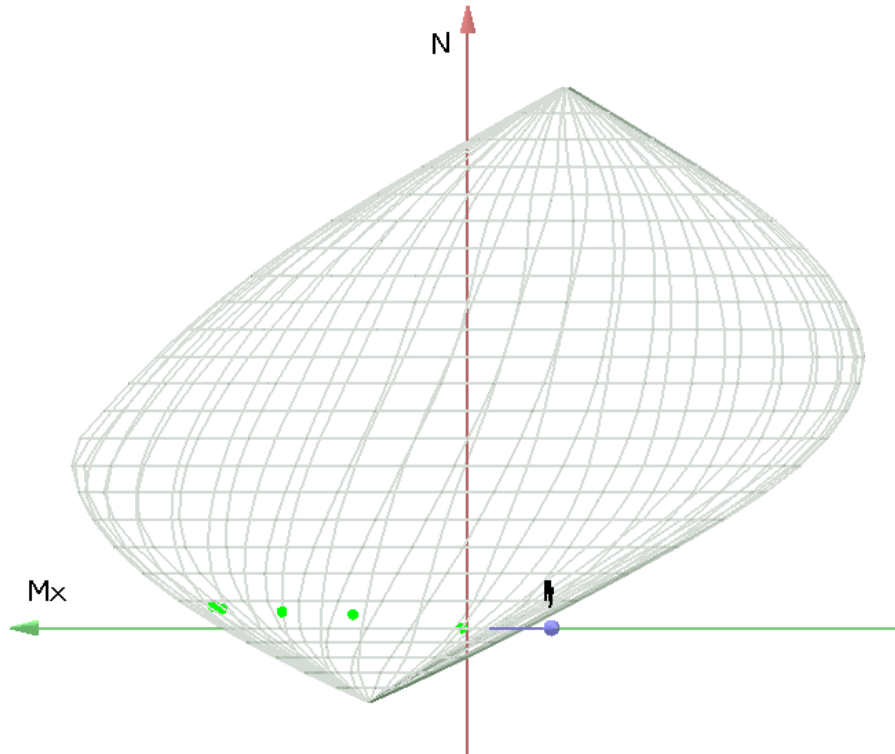
Calcestruzzo classe: C25/30

Rck (resistenza caratteristica cubica a compressione) = 300 daN/cm²
 fck (resistenza caratteristica cilindrica a compressione) = 249 daN/cm²
 fctm (resistenza a trazione media) = 26 daN/cm²
 G (modulo di elasticità tangenziale) = 140388 daN/cm²
 E (modulo elastico istantaneo iniziale) = 314470 daN/cm²
 C. Poisson (coefficiente di contrazione trasversale) = 0.12
 Coefficiente di dilatazione termica = 0.000050
 Peso specifico del calcestruzzo armato = 2500 daN/mc

Barre d'acciaio ad aderenza migliorata tipo: B450C

fyk (tensione caratteristica di snervamento) = 4500 daN/cm²
 fkt (tensione caratteristica di rottura) = 5400 daN/cm²
 εuk (deformazione di rottura) = 0.075
 G (modulo di elasticità tangenziale) = 793100 daN/cm²
 E (modulo elastico) = 2060000 daN/cm²
 C. Poisson (coefficiente di contrazione trasversale) = 0.30
 Coefficiente di dilatazione termica = 0.000012
 Peso specifico = 7850 daN/mc

Dominio SLU:



Caratteristiche limite della sezione:

Nu	Mxu	Myu	Stato Sez.
kN	kN m	kN m	
-2470.93	808.1173	0.0000	Completamente tesa
17991.93	-808.1173	0.0010	Completamente compressa
0.00	2013.4831	0.0000	Fibre inferiori tese
0.00	-411.2881	0.0000	Fibre superiori tese
0.01	0.0028	901.8252	Fibre di sinistra tese
0.01	0.0027	-901.8251	Fibre di destra tese

Verifiche stato limite ultimo:

Per ogni combinazione di carico saranno svolte le verifiche:

Verifica per Mxu, Myu e Nu proporzionali (sigla verifica: P)

e in caso di verifica proporzionale positiva:

Verifica con rapporto Mxu, Myu assegnato (sigla verifica: M)

Verifica con Nu costante (sigla verifica: N)

Cmb.	N	Mx	My	Tipo	Nu	Mxu	Myu	Sd/Su	Verif.
------	---	----	----	------	----	-----	-----	-------	--------

	kN	kN m	kN m		kN	kN m	kN m		
1	0.00	48.9300	0.0000	P	0.00	2013.4830	0.0000	0.020	OK
				M	n.d.	n.d.	n.d.	n.d.	
				N	0.00	2013.4830	0.0000	0.020	
2	450.78	945.9400	0.0000	P	1174.80	2465.2560	0.0000	0.380	OK
				M	13901.56	944.8555	0.0000	0.030	
				N	450.78	2198.7180	0.0000	0.430	
3	727.49	2083.3800	0.0000	P	816.44	2338.1010	0.0000	0.890	OK
				M	n.d.	n.d.	n.d.	n.d.	
				N	727.49	2305.0930	0.0000	0.900	
4	727.49	2099.4100	0.0000	P	809.29	2335.4710	0.0000	0.900	OK
				M	n.d.	n.d.	n.d.	n.d.	
				N	727.49	2305.0930	0.0000	0.910	
11	630.86	2025.6100	0.0000	P	716.64	2301.0250	0.0000	0.880	OK
				M	n.d.	n.d.	n.d.	n.d.	
				N	630.86	2268.5790	0.0000	0.890	
12	532.45	1530.9900	0.0000	P	812.67	2336.7140	0.0000	0.650	OK
				M	12412.61	1531.6410	0.0000	0.040	
				N	532.45	2230.6940	0.0000	0.690	

Riepilogo combinazioni maggiormente gravose:

Cmb.	N	Mx	My	Tipo	Nu	Mxu	Myu	Sd/Su	Verif.
	kN	kN m	kN m		kN	kN m	kN m		
4	727.49	2099.4100	0.0000	P	809.29	2335.4710	0.0000	0.900	OK
12	532.45	1530.9900	0.0000	M	12412.61	1531.6410	0.0000	0.040	OK
4	727.49	2099.4100	0.0000	N	727.49	2305.0930	0.0000	0.910	OK

Verifiche stato limite di esercizio per c. c. rare:

Valori limite:

CLS: $\sigma_{cL} = 14.94$ kN/m (verifica Ok per $\sigma_c/\sigma_{cL} < 1$)

Acciaio: $\sigma_{aL} = 360.00$ kN/m (verifica Ok per $\sigma_a/\sigma_{aL} < 1$)

Cmb	Mx	My	N	σ_c	σ_c/σ_{cL}	σ_a	σ_a/σ_{aL}
n. e stato	kN m	kN m	kN	kN/mq		kN/mq	
8 OK	1491.1900	0.0000	530.07	-9.71	0.65	260.94	0.72
9 OK	1124.5300	0.0000	450.78	-7.36	0.49	192.83	0.54
10 OK	36.2500	0.0000	0.00	-0.22	0.02	7.37	0.02

Verifiche stato limite di esercizio per c. c. frequenti:

Valori limite:

Fessure: $WkL = 0.40$ mm (verifica Ok per $Wk/WkL < 1$)

	Cmb	Mx	My	N	Wk	Wk/WkL
n. e stato		kN m	kN m	kN	mm	
6 OK		1049.9600	0.0000	450.78	0.19	0.47
7 OK		1105.8900	0.0000	450.78	0.21	0.52

Verifiche stato limite di esercizio per c. c. quasi permanenti:

Valori limite:

CLS: $\sigma cL = 11.20$ kN/m (verifica Ok per $\sigma c/\sigma cL < 1$)

Fessure: $WkL = 0.30$ mm (verifica Ok per $Wk/WkL < 1$)

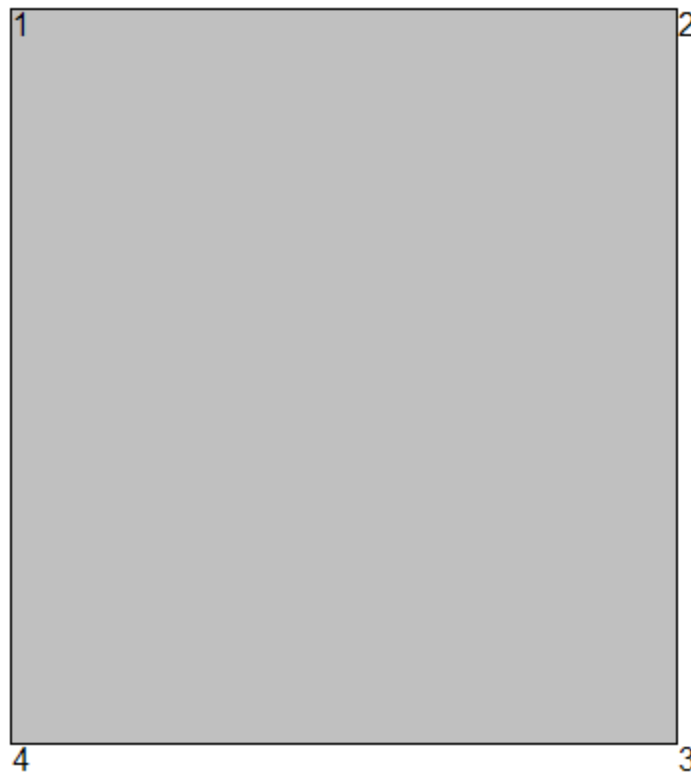
	Cmb	Mx	My	N	σc	$\sigma c/\sigma cL$	Wk	Wk/WkL
n. e stato		kN m	kN m	kN	kN/mq		mm	
5 OK		1049.9600	0.0000	450.78	-6.90	0.62	0.22	0.73

Verifica allo stato limite ultimo per taglio

V_{sdu}	502.68	kN
M_{sdu}	0	kNm
N_{sdu}	727.49	kN
R_{ck}	30	N/mm ²
f_{ck}	25	N/mm ²
γ_c	1.5	
f_{yk}	450	N/mm ²
b_w	100	cm
d	103.1	cm
Asl	53.066	cm ²

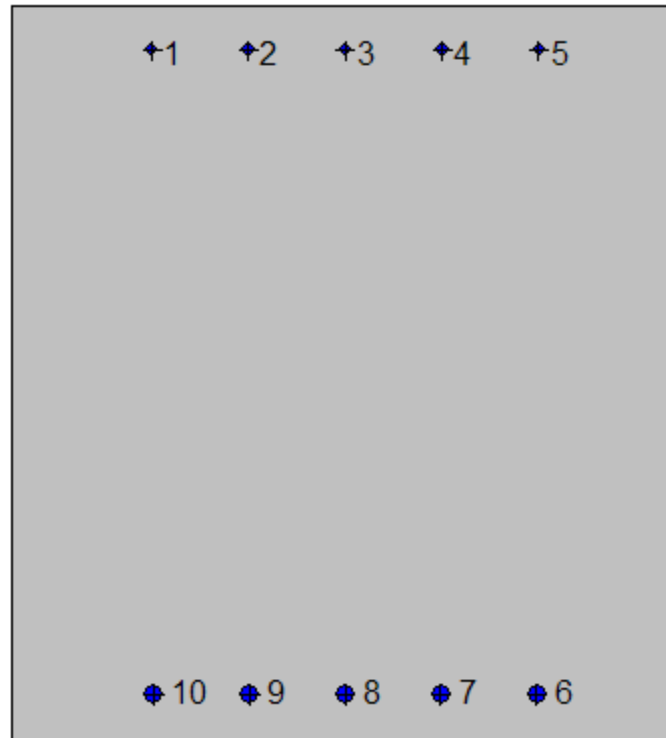
c	6.9	cm
α	90	gradi
α	1.57	rad
θ	21.80	gradi
ctg θ	2.50	
θ_{imposto}	21.80	gradi
A_{sw}	0	cm ²
passo staffe	50	cm
f_{cd}	14.167	N/mm ²
$f_{ctd_{0,05}}$	1.119	N/mm ²
f_{yd}	391.304	N/mm ²
σ_{cp}	0.6646	N/mm ²
<i>verifica senza armatura resistente a taglio</i>		
V_{Rd}	520.381	kN
$V_{Rd,min}$	414.691	kN
$\rho_{sw,min}$	0.000889	
$s_{l,max}$	77.325	cm
$A_{sw,min}$	6.873	cm ² / $s_{l,max}$

7.7.6.4 Soletta di fondazione: distanza 2.30 m dal centro del piedritto (sezione senza armatura integrativa)



Geometria della sezione:

Vert.	X	Y
n.	cm	cm
1	0.0	110.0
2	100.0	110.0
3	100.0	0.0
4	0.0	0.0



Armature:

Pos.	X	Y	Area	Pretens.
n.	cm	cm	cmq	(s/n)
1	20.9	103.6	2.0	no
2	35.5	103.6	2.0	no
3	50.0	103.6	2.0	no
4	64.5	103.6	2.0	no
5	79.1	103.6	2.0	no
6	78.7	6.9	5.3	no
7	64.4	6.9	5.3	no
8	50.0	6.9	5.3	no
9	35.6	6.9	5.3	no
10	21.3	6.9	5.3	no

Normativa di riferimento:

D.M. 14/01/2008 - 'Norme tecniche per le costruzioni'

Note:

Verifiche SLE per ambiente ordinario

Materiali:**Calcestruzzo classe: C25/30**

Rck (resistenza caratteristica cubica a compressione) = 300 daN/cm²

fck (resistenza caratteristica cilindrica a compressione) = 249 daN/cm²

fctm (resistenza a trazione media) = 26 daN/cm²

G (modulo di elasticità tangenziale) = 140388 daN/cm²

E (modulo elastico istantaneo iniziale) = 314470 daN/cm²

C. Poisson (coefficiente di contrazione trasversale) = 0.12

Coefficiente di dilatazione termica = 0.000050

Peso specifico del calcestruzzo armato = 2500 daN/mc

Barre d'acciaio ad aderenza migliorata tipo: FeB 44k

fyk (tensione caratteristica di snervamento) = 4300 daN/cm²

fkt (tensione caratteristica di rottura) = 5400 daN/cm²

εuk (deformazione di rottura) = 0.120

G (modulo di elasticità tangenziale) = 793100 daN/cm²

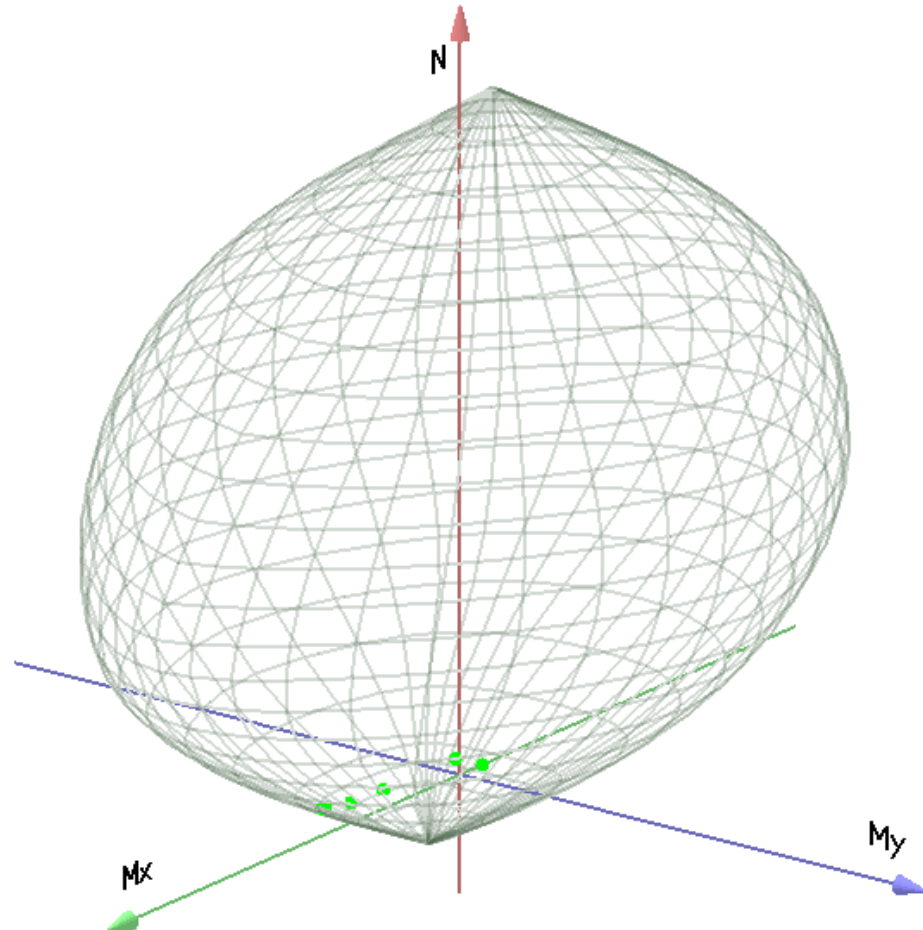
E (modulo elastico) = 2060000 daN/cm²

C. Poisson (coefficiente di contrazione trasversale) = 0.30

Coefficiente di dilatazione termica = 0.000012

Peso specifico = 7850 daN/mc

Dominio SLU:



Caratteristiche limite della sezione:

Nu	Mxu	Myu	Stato Sez.
kN	kN m	kN m	
-1368.51	294.7572	0.0000	Completamente tesa
16889.50	-294.7572	0.0011	Completamente compressa
0.00	978.3101	0.0000	Fibre inferiori tese
0.00	-378.6499	0.0000	Fibre superiori tese
0.00	0.0000	579.5809	Fibre di sinistra tese
0.00	0.0000	-579.5809	Fibre di destra tese

Verifiche stato limite ultimo:

Per ogni combinazione di carico saranno svolte le verifiche:
Verifica per Mxu, Myu e Nu proporzionali (sigla verifica: P)

e in caso di verifica proporzionale positiva:

Verifica con rapporto M_{xu} , M_{yu} assegnato (sigla verifica: M)

Verifica con N_u costante (sigla verifica: N)

Cmb.	N	Mx	My	Tipo	Nu	Mxu	Myu	Sd/Su	Verif.
	kN	kN m	kN m		kN	kN m	kN m		
1	0.00	-199.9500	0.0000	P	0.00	-378.6499	0.0000	0.530	OK
				M	n.d.	n.d.	n.d.	n.d.	
				N	0.00	-378.6499	0.0000	0.530	
2	452.07	41.8700	0.0000	P	13214.62	1223.9170	0.0000	0.030	OK
				M	16100.76	41.2210	0.0000	0.030	
				N	452.07	1192.3240	0.0000	0.030	
3	682.03	1241.8400	0.0000	P	723.07	1316.5620	0.0000	0.940	OK
				M	n.d.	n.d.	n.d.	n.d.	
				N	682.03	1297.9570	0.0000	0.960	
4	682.03	1208.3600	0.0000	P	749.96	1328.7110	0.0000	0.910	OK
				M	n.d.	n.d.	n.d.	n.d.	
				N	682.03	1297.9570	0.0000	0.930	
11	515.46	978.1100	0.0000	P	684.64	1299.1450	0.0000	0.750	OK
				M	13821.98	977.2646	0.0000	0.040	
				N	515.46	1221.6700	0.0000	0.800	
12	480.92	689.4200	0.0000	P	1006.49	1442.8460	0.0000	0.480	OK
				M	14530.27	688.5963	0.0000	0.030	
				N	480.92	1205.7010	0.0000	0.570	

Riepilogo combinazioni maggiormente gravose:

Cmb.	N	Mx	My	Tipo	Nu	Mxu	Myu	Sd/Su	Verif.
	kN	kN m	kN m		kN	kN m	kN m		
3	682.03	1241.8400	0.0000	P	723.07	1316.5620	0.0000	0.940	OK
11	515.46	978.1100	0.0000	M	13821.98	977.2646	0.0000	0.040	OK
3	682.03	1241.8400	0.0000	N	682.03	1297.9570	0.0000	0.960	OK

Verifiche stato limite di esercizio per c. c. rare:

Valori limite:

CLS: $\sigma_{cL} = 14.94$ kN/m (verifica Ok per $\sigma_c/\sigma_{cL} < 1$)

Acciaio: $\sigma_{aL} = 344.00$ kN/m (verifica Ok per $\sigma_a/\sigma_{aL} < 1$)

	Cmb	Mx	My	N	σc	σc/σcL	σa	σa/σaL
n. e stato		kN m	kN m	kN	kN/mq		kN/mq	
8 OK		796.1800	0.0000	499.89	-6.66	0.45	231.47	0.67
9 OK		567.7200	0.0000	452.07	-4.76	0.32	150.04	0.44
10 OK		-148.1100	0.0000	0.00	-1.62	0.11	149.85	0.44

Verifiche stato limite di esercizio per c. c. frequenti:

Valori limite:

Fessure: $WkL = 0.40$ mm (verifica Ok per $Wk/WkL < 1$)

	Cmb	Mx	My	N	Wk	Wk/WkL
n. e stato		kN m	kN m	kN	mm	
6 OK		351.7400	0.0000	452.07	0.09	0.23
7 OK		513.7600	0.0000	452.07	0.18	0.44

Verifiche stato limite di esercizio per c. c. quasi permanenti:

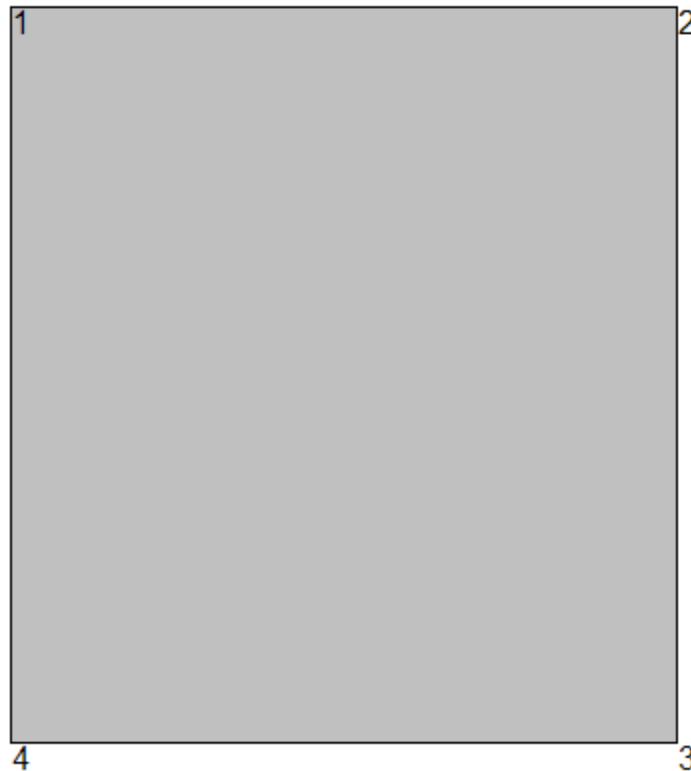
Valori limite:

CLS: $σcL = 11.20$ kN/m (verifica Ok per $σc/σcL < 1$)

Fessure: $WkL = 0.30$ mm (verifica Ok per $Wk/WkL < 1$)

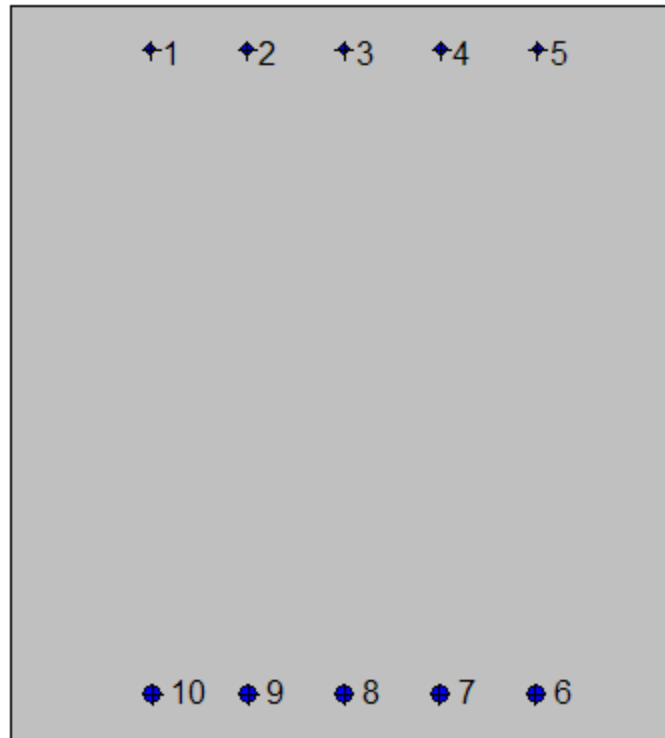
	Cmb	Mx	My	N	σc	σc/σcL	Wk	Wk/WkL
n. e stato		kN m	kN m	kN	kN/mq		mm	
5 OK		351.7400	0.0000	452.07	-2.94	0.26	0.09	0.31

7.7.6.5 Soletta di fondazione: mezzeria



Geometria della sezione:

Vert.	X	Y
n.	cm	cm
1	0.0	110.0
2	100.0	110.0
3	100.0	0.0
4	0.0	0.0



Armature:

Pos.	X	Y	Area	Pretens.
n.	cm	cm	cmq	(s/n)
1	20.9	103.6	2.0	no
2	35.5	103.6	2.0	no
3	50.0	103.6	2.0	no
4	64.5	103.6	2.0	no
5	79.1	103.6	2.0	no
6	78.7	6.9	5.3	no
7	64.4	6.9	5.3	no
8	50.0	6.9	5.3	no
9	35.6	6.9	5.3	no
10	21.3	6.9	5.3	no

Normativa di riferimento:

D.M. 14/01/2008 - 'Norme tecniche per le costruzioni'

Note:

Verifiche SLE per ambiente ordinario

Materiali:**Calcestruzzo classe: C25/30**

Rck (resistenza caratteristica cubica a compressione) = 300 daN/cm²

fck (resistenza caratteristica cilindrica a compressione) = 249 daN/cm²

fctm (resistenza a trazione media) = 26 daN/cm²

G (modulo di elasticità tangenziale) = 140388 daN/cm²

E (modulo elastico istantaneo iniziale) = 314470 daN/cm²

C. Poisson (coefficiente di contrazione trasversale) = 0.12

Coefficiente di dilatazione termica = 0.000050

Peso specifico del calcestruzzo armato = 2500 daN/mc

Barre d'acciaio ad aderenza migliorata tipo: FeB 44k

fyk (tensione caratteristica di snervamento) = 4300 daN/cm²

fkt (tensione caratteristica di rottura) = 5400 daN/cm²

εuk (deformazione di rottura) = 0.120

G (modulo di elasticità tangenziale) = 793100 daN/cm²

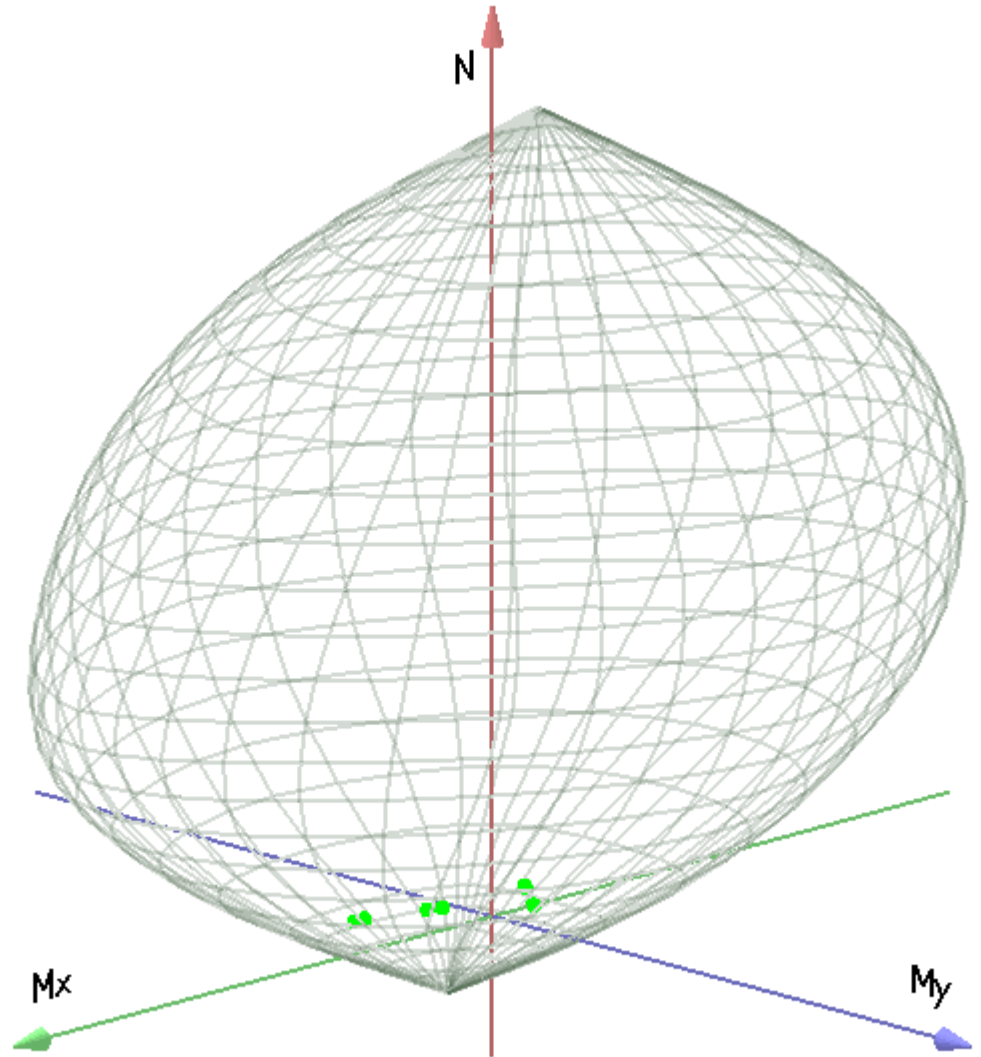
E (modulo elastico) = 2060000 daN/cm²

C. Poisson (coefficiente di contrazione trasversale) = 0.30

Coefficiente di dilatazione termica = 0.000012

Peso specifico = 7850 daN/mc

Dominio SLU:



Caratteristiche limite della sezione:

Nu	Mxu	Myu	Stato Sez.
kN	kN m	kN m	
-1368.51	294.7572	0.0000	Completamente tesa
16889.50	-294.7572	0.0011	Completamente compressa
0.00	978.3101	0.0000	Fibre inferiori tese
0.00	-378.6499	0.0000	Fibre superiori tese
0.00	0.0000	579.5809	Fibre di sinistra tese
0.00	0.0000	-579.5809	Fibre di destra tese

Verifiche stato limite ultimo:

Per ogni combinazione di carico saranno svolte le verifiche:

Verifica per Mxu, Myu e Nu proporzionali (sigla verifica: P)

e in caso di verifica proporzionale positiva:

Verifica con rapporto Mxu, Myu assegnato (sigla verifica: M)

Verifica con Nu costante (sigla verifica: N)

Cmb.	N	Mx	My	Tipo	Nu	Mxu	Myu	Sd/Su	Verif.
	kN	kN m	kN m		kN	kN m	kN m		
1	0.00	-269.2900	0.0000	P	0.00	-378.6499	0.0000	0.710	OK
				M	n.d.	n.d.	n.d.	n.d.	
				N	0.00	-378.6499	0.0000	0.710	
2	452.07	-212.4900	0.0000	P	5086.89	-2391.0310	0.0000	0.090	OK
				M	16699.93	-212.9314	0.0000	0.030	
				N	452.07	-602.1556	0.0000	0.350	
3	682.03	905.4900	0.0000	P	1125.98	1494.8940	0.0000	0.610	OK
				M	14000.49	904.6265	0.0000	0.050	
				N	682.03	1297.9570	0.0000	0.700	
4	682.03	845.7900	0.0000	P	1247.59	1547.1410	0.0000	0.550	OK
				M	14146.85	845.0174	0.0000	0.050	
				N	682.03	1297.9570	0.0000	0.650	
11	515.46	427.8700	0.0000	P	2390.76	1984.5090	0.0000	0.220	OK
				M	15168.50	427.1487	0.0000	0.030	
				N	515.46	1221.6700	0.0000	0.350	
12	480.92	331.1300	0.0000	P	3260.94	2245.2680	0.0000	0.150	OK
				M	15403.74	330.3368	0.0000	0.030	
				N	480.92	1205.7010	0.0000	0.270	

Riepilogo combinazioni maggiormente gravose:

Cmb.	N	Mx	My	Tipo	Nu	Mxu	Myu	Sd/Su	Verif.
	kN	kN m	kN m		kN	kN m	kN m		
1	0.00	-269.2900	0.0000	P	0.00	-378.6499	0.0000	0.710	OK
3	682.03	905.4900	0.0000	M	14000.49	904.6265	0.0000	0.050	OK
1	0.00	-269.2900	0.0000	N	0.00	-378.6499	0.0000	0.710	OK

Verifiche stato limite di esercizio per c. c. rare:

Valori limite:

CLS: $\sigma_{cL} = 14.94 \text{ kN/m}$ (verifica Ok per $\sigma_c/\sigma_{cL} < 1$)

Acciaio: $\sigma_{aL} = 344.00 \text{ kN/m}$ (verifica Ok per $\sigma_a/\sigma_{aL} < 1$)

	Cmb	Mx	My	N	σ_c	σ_c/σ_{cL}	σ_a	σ_a/σ_{aL}
n. e stato		kN m	kN m	kN	kN/mq		kN/mq	
8 OK		532.8800	0.0000	499.89	-4.47	0.30	129.34	0.38
9 OK		417.2700	0.0000	452.07	-3.50	0.23	92.37	0.27
10 OK		-199.4700	0.0000	0.00	-2.18	0.15	201.81	0.59

Verifiche stato limite di esercizio per c. c. frequenti:

Valori limite:

Fessure: $W_{kL} = 0.40 \text{ mm}$ (verifica Ok per $W_k/W_{kL} < 1$)

	Cmb	Mx	My	N	Wk	Wk/WkL
n. e stato		kN m	kN m	kN	mm	
6 OK		153.6100	0.0000	452.07	0.01	0.02
7 OK		351.3400	0.0000	452.07	0.09	0.23

Verifiche stato limite di esercizio per c. c. quasi permanenti:

Valori limite:

CLS: $\sigma_{cL} = 11.20 \text{ kN/m}$ (verifica Ok per $\sigma_c/\sigma_{cL} < 1$)

Fessure: $W_{kL} = 0.30 \text{ mm}$ (verifica Ok per $W_k/W_{kL} < 1$)

	Cmb	Mx	My	N	σ_c	σ_c/σ_{cL}	Wk	Wk/WkL
n. e stato		kN m	kN m	kN	kN/mq		mm	
5 OK		153.6100	0.0000	452.07	-1.22	0.11	0.01	0.03

7.8. VERIFICA A GALLEGGIAMENTO

La verifica viene eseguita in condizione di esercizio (ovviamente in assenza di sovraccarichi accidentali), considerando il battente alla sua altezza massima.

Per la stabilità al sollevamento deve risultare che il valore di progetto dell'azione instabilizzante $V_{inst,d}$, combinazione di azioni permanenti ($G_{inst,d}$), sia non maggiore della combinazione dei valori di progetto delle azioni stabilizzanti ($G_{stb,d}$) e delle resistenze (R_d):

$$V_{inst,d} \leq G_{stb,d} + R_d \quad \text{dove } V_{inst,d} = G_{inst,d}$$

Le verifiche agli stati limite ultimi sono eseguite in riferimento alla seguente combinazione:

1. combinazione 2 \rightarrow (A2+M2) \rightarrow GEO (galleggiamento)

Tabella 6.2.III - Coefficienti parziali per le azioni o per l'effetto delle azioni

CARICHI	EFFETTO	SIMBOLO	(A2) STR
Permanente	favorevole	γ_{G1}	0.9
	sfavorevole		1.1
Permanente non strutturali	favorevole	γ_{G2}	0.0
	sfavorevole		1.1

Tabella 6.2.II - Coefficienti parziali per i parametri del terreno

PARAMETRO	GRANDEZZA ALLA QUALE APPLICARE IL COEFF. PARZIALE	COEFFICIENTE PARZIALE	M_2
Tangente dell'angolo di resistenza al taglio	$\tan \phi'_k$	$\gamma_{\phi'}$	1.25
Coesione efficace	c'_k	$\gamma_{c'}$	1.25

Resistenza non drenata	c'_{uk}	γ_{cu}	1.4
Peso dell'unità di volume	γ	γ_{γ}	1

Dato il livello di falda di progetto, la verifica a galleggiamento in condizioni di esercizio, in costruzione ed eccezionale risulta:

Concio N1

	Dimensione geometrica (m)	Peso specifico (kN/m ³)	γ		Pesi nominali (kN)	Pesi fattorizzati (kN)	Pesi fattorizzati (kN)	Pesi fattorizzati (kN)
H _{piedritto}	7.9	25		Peso proprio piedritti	274.525	247.07	247.07	274.53
B _i larghezza netta interna	9.3			Peso proprio soletta	414.7	373	373	415
Spessore in sommità	0.3			Magrone su imp	18.096	16.29	16.29	18.10
i	0.1			Terreno su sbalzi	622.51	560	560	623
Spessore alla base	1.09			Ricoprimento inferiore	294.624	265	265	295
Sbalzo	1.8			Totale	1624.4515	1462.01	1196.84	1624.45
B _i larghezza totale	15.08							
Spessore fondazione	1.1		0.9	Gstab		1462.01	1196.84	1624.45
Hterreno su sbalzi	7.7	18.5						
Ricoprimento su soletta	1.44	22						
Magrone su imp	0.05	24						
h _u (da estradosso fondazione) in esercizio	7.2							
h _u (da estradosso fondazione) in costruzione	6.2							
h _u (da estradosso fondazione) condizione eccezionale	7.9							
Vimmerso struttura esercizio	125.164			Gw.instab	1376.804			
Vimmerso struttura + magrone	125.918	10	1.10	Gw.instab	1385.098			
Vimmerso struttura costruzione	110.838			Gw.instab	1219.218			
Vimmerso struttura in condizione eccezionale	136.474		1	Gw.instab	1364.74	1.055525566	1.0245888	1.190301083

Essendo la somma dei pesi stabilizzanti maggiore di quella dei pesi instabilizzanti la verifica risulta soddisfatta.

Concio N2

	Dimensione geometrica (m)	Peso specifico (kN/m ³)	γ		Pesi nominali (kN)	Pesi fattorizzati (kN)	Pesi fattorizzati (kN)	Pesi fattorizzati (kN)
H _{piedritto}	7.15	25		Peso proprio piedritti	235.05625	211.55	211.55	235.06
B _i larghezza netta interna	9.3			Peso proprio soletta	391.9125	353	353	392
Spessore in sommità	0.3			Magrone su imp	17.916	16.12	16.12	17.92
i	0.1			Terreno su sbalzi	552.23	497	497	552
Spessore alla base	1.015			Ricoprimento inferiore	184.14	166	166	184
Sbalzo	1.8			Totale	1381.254375	1243.13	1077.40	1381.25
B _i larghezza totale	14.93							
Spessore fondazione	1.05		0.9	Gstab		1243.13	1077.40	1381.25
Hterreno su sbalzi	6.95	18.5						
Ricoprimento su soletta	0.9	22						
Magrone su imp	0.05	24						
h _u (da estradosso fondazione) in esercizio	6.45							
h _u (da estradosso fondazione) in costruzione	5.45							
h _u (da estradosso fondazione) condizione eccezionale	7.15							
Vimmerso struttura esercizio	111.975			Gw.instab	1231.725			
Vimmerso struttura + magrone	112.7215	10	1.10	Gw.instab	1239.9365			
Vimmerso struttura costruzione	97.7915			Gw.instab	1075.7065			
Vimmerso struttura in condizione eccezionale	123.1725		1	Gw.instab	1231.725	1.002574678	1.001577045	1.121398344

Essendo la somma dei pesi stabilizzanti maggiore di quella dei pesi instabilizzanti la verifica risulta soddisfatta.

Concio N3

	Dimensione geometrica (m)	Peso specifico (kN/m ³)	γ		Pesi nominali (kN)	Pesi fattorizzati (kN)	Pesi fattorizzati (kN)	Pesi fattorizzati (kN)
H _{piedritto}	6.7	25		Peso proprio piedritti	212.725	191.45	191.45	212.73
B _i larghezza netta interna	9.3			Peso proprio soletta	371	334	334	371
Spessore in sommità	0.3			Magrone su imp	17.808	16.03	16.03	17.81
i	0.1			Terreno su sbalzi	511.06	460	460	511
Spessore alla base	0.97			Ricoprimento inferiore	173.91	157	157	174
Sbalzo	1.8			Totale	1286.5055	1157.85	1001.34	1286.51
B _i larghezza totale	14.84							
Spessore fondazione	1		0.9	Gstab		1157.85	1001.34	1286.51
Hterreno su sbalzi	6.5	18.5						
Ricoprimento su soletta	0.85	22						
Magrone su imp	0.05	24						
h _u (da estradosso fondazione) in esercizio	6							
h _u (da estradosso fondazione) in costruzione	5							
h _u (da estradosso fondazione) condizione eccezionale	6.7					verifica in esercizio con magrone	verifica in costruzione	verifica in condizione eccezionale
Vimmerso struttura esercizio	103.88			Gw.instab	1142.68			
Vimmerso struttura + magrone	104.622	10	1.10	Gw.instab	1150.842			
Vimmerso struttura costruzione	89.782			Gw.instab	987.602			
Vimmerso struttura in condizione eccezionale	115.01		1	Gw.instab	1150.1	1.006093756	1.013906361	1.118603165

Essendo la somma dei pesi stabilizzanti maggiore di quella dei pesi instabilizzanti la verifica risulta soddisfatta.

Concio N4

	Dimensione geometrica (m)	Peso specifico (kN/m ³)	γ		Pesi nominali (kN)	Pesi fattorizzati (kN)	Pesi fattorizzati (kN)	Pesi fattorizzati (kN)
H _{piedritto}	6.45	25		Peso proprio piedritti	200.75625	180.68	180.68	200.76
B _i larghezza netta interna	9.3			Peso proprio soletta	351.2625	316	316	351
Spessore in sommità	0.3			Magrone su imp	17.748	15.97	15.97	17.75
i	0.1			Terreno su sbalzi	488.52	440	440	489
Spessore alla base	0.945			Ricoprimento inferiore	173.91	157	157	174
Sbalzo	1.8			Totale	1232.192375	1108.97	952.45	1232.19
B _i larghezza totale	14.79							
Spessore fondazione	0.95		0.9	Gstab		1108.97	952.45	1232.19
Hterreno su sbalzi	6.25	18.5						
Ricoprimento su soletta	0.85	22						
Magrone su imp	0.05	24						
h _u (da estradosso fondazione) in esercizio	5.75							
h _u (da estradosso fondazione) in costruzione	4.75							
h _u (da estradosso fondazione) condizione eccezionale	6.45					verifica in esercizio con magrone	verifica in costruzione	verifica in condizione eccezionale
Vimmerso struttura esercizio	99.093			Gw.instab	1090.023			
Vimmerso struttura + magrone	99.8325	10	1.10	Gw.instab	1098.1575			
Vimmerso struttura costruzione	85.0425			Gw.instab	935.4675			
Vimmerso struttura in condizione eccezionale	110.1855		1	Gw.instab	1101.855	1.009848895	1.018158448	1.118289044

Essendo la somma dei pesi stabilizzanti maggiore di quella dei pesi instabilizzanti la verifica risulta soddisfatta.

Concio N5

	Dimensione geometrica (m)	Peso specifico (kN/m ³)	γ		Pesi nominali (kN)	Pesi fattorizzati (kN)	Pesi fattorizzati (kN)	Pesi fattorizzati (kN)
H _{piedritto}	6	25		Peso proprio piedritti	180	162.00	162.00	180.00
B _i larghezza netta interna	9.3			Peso proprio soletta	330.75	298	298	331
Spessore in sommità	0.3			Magrone su imp	17.64	15.88	15.88	17.64
i	0.1			Terreno su sbalzi	448.51	404	404	449
Spessore alla base	0.9			Ricoprimento inferiore	153.45	138	138	153
Sbalzo	1.8			Totale	1130.354	1017.32	879.21	1130.35
B _i larghezza totale	14.7							
Spessore fondazione	0.9		0.9	Gstab		1017.32	879.21	1130.35
Hterreno su sbalzi	5.8	18.5						
Ricoprimento su soletta	0.75	22						
Magrone su imp	0.05	24						
h _u (da estradosso fondazione) in esercizio	5.3							
h _u (da estradosso fondazione) in costruzione	4.3							
h _u (da estradosso fondazione) condizione eccezionale	6					verifica in esercizio con magrone	verifica in costruzione	verifica in condizione eccezionale
Vimmerso struttura esercizio	91.14			Gw.instab	1002.54			
Vimmerso struttura + magrone	91.875	10	1.10	Gw.instab	1010.625			
Vimmerso struttura costruzione	77.175			Gw.instab	848.925			
Vimmerso struttura in condizione eccezionale	102.165		1	Gw.instab	1021.65	1.006623228	1.03567877	1.106400431

Essendo la somma dei pesi stabilizzanti maggiore di quella dei pesi instabilizzanti la verifica risulta soddisfatta.

Concio N6

	Dimensione geometrica (m)	Peso specifico (kN/m ³)	γ		Pesi nominali (kN)	Pesi fattorizzati (kN)	Pesi fattorizzati (kN)	Pesi fattorizzati (kN)
H _{piedritto}	5.5	25		Peso proprio piedritti	158.125	142.31	142.31	158.13
B _i larghezza netta interna	9.3			Peso proprio soletta	301.75	272	272	302
Spessore in sommità	0.3			Magrone su imp	17.04	15.34	15.34	17.04
i	0.1			Terreno su sbalzi	365.73	329	329	366
Spessore alla base	0.85			Ricoprimento inferiore	163.68	147	147	164
Sbalzo	1.6			Totale	1006.3215	905.69	758.38	1006.32
B _i larghezza totale	14.2							
Spessore fondazione	0.85		0.9	Gstab		905.69	758.38	1006.32
Hterreno su sbalzi	5.3	18.5						
Ricoprimento su soletta	0.8	22						
Magrone su imp	0.05	24						
h _u (da estradosso fondazione) in esercizio	4.8							
h _u (da estradosso fondazione) in costruzione	3.8							
h _u (da estradosso fondazione) condizione eccezionale	5.5					verifica in esercizio con magrone	verifica in costruzione	verifica in condizione eccezionale
Vimmerso struttura esercizio	80.23			Gw.instab	882.53			
Vimmerso struttura + magrone	80.94	10	1.10	Gw.instab	890.34			
Vimmerso struttura costruzione	66.74			Gw.instab	734.14			
Vimmerso struttura in condizione eccezionale	90.88		1	Gw.instab	908.8	1.017239875	1.033014616	1.107307989

Essendo la somma dei pesi stabilizzanti maggiore di quella dei pesi instabilizzanti la verifica risulta soddisfatta.

Concio N7

	Dimensione geometrica (m)	Peso specifico (kN/m ³)	γ		Pesi nominali (kN)	Pesi fattorizzati (kN)	Pesi fattorizzati (kN)	Pesi fattorizzati (kN)
H _{piedritto}	5	25		Peso proprio piedritti	137.5	123.75	123.75	137.50
B _i larghezza netta interna	9.3			Peso proprio soletta	270	243	243	270
Spessore in sommità	0.3			Magrone su imp	16.2	14.58	14.58	16.20
i	0.1			Terreno su sbalzi	273.50	246	246	274
Spessore alla base	0.8			Ricoprimento inferiore	159.588	144	144	160
Sbalzo	1.3			Totale	856.792	771.11	627.48	856.79
B _i larghezza totale	13.5							
Spessore fondazione	0.8		0.9	Gstab		771.11	627.48	856.79
Hterreno su sbalzi	4.8	18.5						
Ricoprimento su soletta	0.78	22						
Magrone su imp	0.05	24						
h _u (da estradosso fondazione) in esercizio	4.3							
h _u (da estradosso fondazione) in costruzione	3.3							
h _u (da estradosso fondazione) condizione eccezionale	5					verifica in esercizio con magrone	verifica in costruzione	verifica in condizione eccezionale
Vimmerso struttura esercizio	68.85			Gw.instab	757.35			
Vimmerso struttura + magrone	69.525	10	1.10	Gw.instab	764.775			
Vimmerso struttura costruzione	56.025			Gw.instab	616.275			
Vimmerso struttura in condizione eccezionale	78.975		1	Gw.instab	789.75	1.008287143	1.01818766	1.084890155

Essendo la somma dei pesi stabilizzanti maggiore di quella dei pesi instabilizzanti la verifica risulta soddisfatta.

Concio N8

	Dimensione geometrica (m)	Peso specifico (kN/m ³)	γ		Pesi nominali (kN)	Pesi fattorizzati (kN)	Pesi fattorizzati (kN)	Pesi fattorizzati (kN)
H _{piedritto}	4.5	25		Peso proprio piedritti	118.125	106.31	106.31	118.13
B _i larghezza netta interna	9.3			Peso proprio soletta	251.25	226	226	251
Spessore in sommità	0.3			Magrone su imp	16.08	14.47	14.47	16.08
i	0.1			Terreno su sbalzi	241.04	217	217	241
Spessore alla base	0.75			Ricoprimento inferiore	151.404	136	136	151
Sbalzo	1.3			Totale	777.8955	700.11	563.84	777.90
B _i larghezza totale	13.4							
Spessore fondazione	0.75		0.9	Gstab		700.11	563.84	777.90
Hterreno su sbalzi	4.3	18.5						
Ricoprimento su soletta	0.74	22						
Magrone su imp	0.05	24						
h _u (da estradosso fondazione) in esercizio	3.8							
h _u (da estradosso fondazione) in costruzione	2.8							
h _u (da estradosso fondazione) condizione eccezionale	4.5					verifica in esercizio con magrone	verifica in costruzione	verifica in condizione eccezionale
Vimmerso struttura esercizio	60.97			Gw.instab	670.67			
Vimmerso struttura + magrone	61.64	10	1.10	Gw.instab	678.04			
Vimmerso struttura costruzione	48.24			Gw.instab	530.64			
Vimmerso struttura in condizione eccezionale	71.02		1	Gw.instab	710.2	1.032543729	1.062570387	1.095318924

Essendo la somma dei pesi stabilizzanti maggiore di quella dei pesi instabilizzanti la verifica risulta soddisfatta.

Concio N9

	Dimensione geometrica (m)	Peso specifico (kN/m ³)	γ		Pesi nominali (kN)	Pesi fattorizzati (kN)	Pesi fattorizzati (kN)	Pesi fattorizzati (kN)
H _{piedritto}	3.8	25		Peso proprio piedritti	93.1	83.79	83.79	93.10
B _i larghezza netta interna	9.3			Peso proprio soletta	228.55	206	206	229
Spessore in sommità	0.3			Magrone su imp	15.672	14.10	14.10	15.67
i	0.1			Terreno su sbalzi	183.82	165	165	184
Spessore alla base	0.68			Ricoprimento inferiore	151.404	136		151
Sbalzo	1.2			Totale	672.542	605.29	469.02	672.54
B _i larghezza totale	13.06							
Spessore fondazione	0.7		0.9	Gstab		605.29	469.02	672.54
Hterreno su sbalzi	3.6	18.5						
Ricoprimento su soletta	0.74	22						
Magrone su imp	0.05	24						
h _u (da estradosso fondazione) in esercizio	3.1							
h _u (da estradosso fondazione) in costruzione	2.1							
h _u (da estradosso fondazione) condizione eccezionale	3.8					verifica in esercizio con magrone	verifica in costruzione	verifica in condizione eccezionale
Vimmerso struttura esercizio	49.628			Gw.instab	545.908			
Vimmerso struttura + magrone	50.281	10	1.10	Gw.instab	553.091			
Vimmerso struttura costruzione	37.221			Gw.instab	409.431	1.094372897	1.145551265	1.131787355
Vimmerso struttura in condizione eccezionale	59.423		1	Gw.instab	594.23			

Essendo la somma dei pesi stabilizzanti maggiore di quella dei pesi instabilizzanti la verifica risulta soddisfatta.

Concio N10

	Dimensione geometrica (m)	Peso specifico (kN/m ³)	γ		Pesi nominali (kN)	Pesi fattorizzati (kN)	Pesi fattorizzati (kN)	Pesi fattorizzati (kN)
H _{piedritto}	3.25	25		Peso proprio piedritti	75.15625	67.64	67.64	75.16
B _i larghezza netta interna	9.3			Peso proprio soletta	210.4375	189	189	210
Spessore in sommità	0.3			Magrone su imp	15.54	13.99	13.99	15.54
i	0.1			Terreno su sbalzi	152.63	137	137	153
Spessore alla base	0.625			Ricoprimento inferiore	157.542	142		158
Sbalzo	1.2			Totale	611.305375	550.17	408.39	611.31
B _i larghezza totale	12.95							
Spessore fondazione	0.65		0.9	Gstab		550.17	408.39	611.31
Hterreno su sbalzi	3.05	18.5						
Ricoprimento su soletta	0.77	22						
Magrone su imp	0.05	24						
h _u (da estradosso fondazione) in esercizio	2.55							
h _u (da estradosso fondazione) in costruzione	1.55							
h _u (da estradosso fondazione) condizione eccezionale	3.25					verifica in esercizio con magrone	verifica in costruzione	verifica in condizione eccezionale
Vimmerso struttura esercizio	41.44			Gw.instab	455.84			
Vimmerso struttura + magrone	42.0875	10	1.10	Gw.instab	462.9625			
Vimmerso struttura costruzione	29.1375			Gw.instab	320.5125	1.188378837	1.274168831	1.195064513
Vimmerso struttura in condizione eccezionale	51.1525		1	Gw.instab	511.525			

Essendo la somma dei pesi stabilizzanti maggiore di quella dei pesi instabilizzanti la verifica risulta soddisfatta.

Concio N11

	Dimensione geometrica (m)	Peso specifico (kN/m ³)	γ		Pesi nominali (kN)	Pesi fattorizzati (kN)	Pesi fattorizzati (kN)	Pesi fattorizzati (kN)
H _{piadritto}	2.6	25		Peso proprio piedritti	55.9	50.31	50.31	55.90
B _i larghezza netta interna	9.3			Peso proprio soletta	189.3	170	170	189
Spessore in sommità	0.3			Magrone su imp	15.144	13.63	13.63	15.14
i	0.1			Terreno su sbalzi	108.34	98	98	108
Spessore alla base	0.56			Ricoprimento inferiore	122.76	110		123
Sbalzo	1.1			Totale	491.44	442.30	331.81	491.44
B _i larghezza totale	12.62							
Spessore fondazione	0.6		0.9	Gstab		442.30	331.81	491.44
Hterreno su sbalzi	2.4	18.5						
Ricoprimento su soletta	0.6	22						
Magrone su imp	0.05	24						
h _u (da estradosso fondazione) in esercizio	1.9							
h _u (da estradosso fondazione) in costruzione	0.9							
h _u (da estradosso fondazione) condizione eccezionale	2.6					verifica in esercizio con magrone	verifica in costruzione	verifica in condizione eccezionale
Vimmerso struttura esercizio	31.55			Gw.instab	347.05			
Vimmerso struttura + magrone	32.181	10	1.10	Gw.instab	353.991			
Vimmerso struttura costruzione	19.561			Gw.instab	215.171			
Vimmerso struttura in condizione eccezionale	41.015		1	Gw.instab	410.15	1.249455495	1.542085132	1.198195782

Essendo la somma dei pesi stabilizzanti maggiore di quella dei pesi instabilizzanti la verifica risulta soddisfatta.

Concio N12

	Dimensione geometrica (m)	Peso specifico (kN/m ³)	γ		Pesi nominali (kN)	Pesi fattorizzati (kN)	Pesi fattorizzati (kN)	Pesi fattorizzati (kN)
H _{piadritto}	2.2	25		Peso proprio piedritti	45.1	40.59	40.59	45.10
B _i larghezza netta interna	9.3			Peso proprio soletta	172.425	155	155	172
Spessore in sommità	0.3			Magrone su imp	15.048	13.54	13.54	15.05
i	0.1			Terreno su sbalzi	88.80	80	80	89
Spessore alla base	0.52			Ricoprimento inferiore	126.852	114		127
Sbalzo	1.1			Totale	448.225	403.40	289.24	448.23
B _i larghezza totale	12.54							
Spessore fondazione	0.55		0.9	Gstab		403.40	289.24	448.23
Hterreno su sbalzi	2	18.5						
Ricoprimento su soletta	0.62	22						
Magrone su imp	0.05	24						
h _u (da estradosso fondazione) in esercizio	1.5							
h _u (da estradosso fondazione) in costruzione	0.5							
h _u (da estradosso fondazione) condizione eccezionale	2.2					verifica in esercizio con magrone	verifica in costruzione	verifica in condizione eccezionale
Vimmerso struttura esercizio	25.707			Gw.instab	282.777			
Vimmerso struttura + magrone	26.334	10	1.10	Gw.instab	289.674			
Vimmerso struttura costruzione	13.794			Gw.instab	151.734			
Vimmerso struttura in condizione eccezionale	35.112		1	Gw.instab	351.12	1.392608588	1.906202301	1.276557872

Essendo la somma dei pesi stabilizzanti maggiore di quella dei pesi instabilizzanti la verifica risulta soddisfatta.

Concio N13

	Dimensione geometrica (m)	Peso specifico (kN/m ³)	γ		Pesi nominali (kN)	Pesi fattorizzati (kN)	Pesi fattorizzati (kN)	Pesi fattorizzati (kN)
H _{piadritto}	1.94	25		Peso proprio piedritti	38.509	34.66	34.66	38.51
B _i larghezza netta interna	9.3			Peso proprio soletta	156.1	140	140	156
Spessore in sommità	0.3			Magrone su imp	14.9856	13.49	13.49	14.99
i	0.1			Terreno su sbalzi	76.42	69	69	76
Spessore alla base	0.494			Ricoprimento inferiore	124.806	112	112	125
Sbalzo	1.1			Totale	410.81966	369.74	257.41	410.82
B _i larghezza totale	12.488							
Spessore fondazione	0.5		0.9	Gstab		369.74	257.41	410.82
Hterreno su sbalzi	1.74	18.5						
Ricoprimento su soletta	0.61	22						
Magrone su imp	0.05	24						
h _u (da estradosso fondazione) in esercizio	1.27							
h _u (da estradosso fondazione) in costruzione	0.27							
h _u (da estradosso fondazione) condizione eccezionale	1.94					verifica in esercizio con magrone	verifica in costruzione	verifica in condizione eccezionale
Vimmerso struttura esercizio	22.10376			Gw.instab	243.14136			
Vimmerso struttura + magrone	22.72816	10	1.10	Gw.instab	250.00976			
Vimmerso struttura costruzione	10.24016			Gw.instab	112.64176			
Vimmerso struttura in condizione eccezionale	31.09512		1	Gw.instab	310.9512	1.47889304	2.285229687	1.321170846

Essendo la somma dei pesi stabilizzanti maggiore di quella dei pesi instabilizzanti la verifica risulta soddisfatta.

Concio N14

	Dimensione geometrica (m)	Peso specifico (kN/m ³)	γ		Pesi nominali (kN)	Pesi fattorizzati (kN)	Pesi fattorizzati (kN)	Pesi fattorizzati (kN)
H _{piadritto}	1.75	25		Peso proprio piedritti	33.90625	30.52	30.52	33.91
B _i larghezza netta interna	9.3			Peso proprio soletta	155.625	140	140	156
Spessore in sommità	0.3			Magrone su imp	14.94	13.45	13.45	14.94
i	0.1			Terreno su sbalzi	67.53	61	61	68
Spessore alla base	0.475			Ricoprimento inferiore	130.944	118	118	131
Sbalzo	1.1			Totale	402.944875	362.65	244.80	402.94
B _i larghezza totale	12.45							
Spessore fondazione	0.5		0.9	Gstab		362.65	244.80	402.94
Hterreno su sbalzi	1.55	18.5						
Ricoprimento su soletta	0.64	22						
Magrone su imp	0.05	24						
h _u (da estradosso fondazione) in esercizio	1.05							
h _u (da estradosso fondazione) in costruzione	0.05							
h _u (da estradosso fondazione) condizione eccezionale	1.75					verifica in esercizio con magrone	verifica in costruzione	verifica in condizione eccezionale
Vimmerso struttura esercizio	19.2975			Gw.instab	212.2725			
Vimmerso struttura + magrone	19.92	10	1.10	Gw.instab	219.12			
Vimmerso struttura costruzione	7.47			Gw.instab	82.17			
Vimmerso struttura in condizione eccezionale	28.635		1	Gw.instab	286.35	1.655030976	2.979199069	1.407176096

Essendo la somma dei pesi stabilizzanti maggiore di quella dei pesi instabilizzanti la verifica risulta soddisfatta.

Concio S1

	Dimensione geometrica (m)	Peso specifico (kN/m ³)	γ		Pesi nominali (kN)	Pesi fattorizzati (kN)	Pesi fattorizzati (kN)	Pesi fattorizzati (kN)
H _{piedritto}	8.1	25		Peso proprio piedritti	285.525	256.97	256.97	285.53
B _i larghezza netta interna	9.3			Peso proprio soletta	415.8	374	374	416
Spessore in sommità	0.3			Magrone su imp	18.144	16.33	16.33	18.14
i	0.1			Terreno su sbalzi	641.60	577	577	642
Spessore alla base	1.11			Ricoprimento inferiore	306.9	276		307
Sbalzo	1.8			Totale	1667.9675	1501.17	1224.96	1667.97
B _i larghezza totale	15.12							
Spessore fondazione	1.1		0.9	Gstab		1501.17	1224.96	1667.97
Hterreno su sbalzi	7.9	18.5						
Ricoprimento su soletta	1.5	22						
Magrone su imp	0.05	24						
h _u (da estradosso fondazione) in esercizio	7.4							
h _u (da estradosso fondazione) in costruzione	6.4							
h _u (da estradosso fondazione) condizione eccezionale	8.1					verifica in esercizio con magrone	verifica in costuzione	verifica in condizione eccezionale
Vimmerso struttura esercizio	128.52			Gw.instab	1413.72			
Vimmerso struttura + magrone	129.276	10	1.10	Gw.instab	1422.036			
Vimmerso struttura costruzione	114.156			Gw.instab	1255.716			
Vimmerso struttura in condizione eccezionale	139.86		1	Gw.instab	1398.6	1.055648908	1.02357461	1.192597955

Essendo la somma dei pesi stabilizzanti maggiore di quella dei pesi instabilizzanti la verifica risulta soddisfatta.

Concio S3

	Dimensione geometrica (m)	Peso specifico (kN/m ³)	γ		Pesi nominali (kN)	Pesi fattorizzati (kN)	Pesi fattorizzati (kN)	Pesi fattorizzati (kN)
H _{piedritto}	6.9	25		Peso proprio piedritti	222.525	200.27	200.27	222.53
B _i larghezza netta interna	9.5			Peso proprio soletta	377	339	339	377
Spessore in sommità	0.3			Magrone su imp	18.096	16.29	16.29	18.10
i	0.1			Terreno su sbalzi	529.27	476	476	529
Spessore alla base	0.99			Ricoprimento inferiore	209	188		209
Sbalzo	1.8			Totale	1355.8875	1220.30	1032.20	1355.89
B _i larghezza totale	15.08							
Spessore fondazione	1		0.9	Gstab		1220.30	1032.20	1355.89
Hterreno su sbalzi	6.7	18.5						
Ricoprimento su soletta	1	22						
Magrone su imp	0.05	24						
h _u (da estradosso fondazione) in esercizio	6.2							
h _u (da estradosso fondazione) in costruzione	5.2							
h _u (da estradosso fondazione) condizione eccezionale	6.9					verifica in esercizio con magrone	verifica in costuzione	verifica in condizione eccezionale
Vimmerso struttura esercizio	108.576			Gw.instab	1194.336			
Vimmerso struttura + magrone	109.33	10	1.10	Gw.instab	1202.63			
Vimmerso struttura costruzione	94.25			Gw.instab	1036.75			
Vimmerso struttura in condizione eccezionale	119.886		1	Gw.instab	1198.86	1.014691759	1.02359846	1.130980682

Essendo la somma dei pesi stabilizzanti maggiore di quella dei pesi instabilizzanti la verifica risulta soddisfatta.

Concio S4

	Dimensione geometrica (m)	Peso specifico (kN/m ³)	γ		Pesi nominali (kN)	Pesi fattorizzati (kN)	Pesi fattorizzati (kN)	Pesi fattorizzati (kN)
H _{piadritto}	6.55	25		Peso proprio piedritti	205.50625	184.96	184.96	205.51
B _i larghezza netta interna	9.5			Peso proprio soletta	375.25	338	338	375
Spessore in sommità	0.3			Magrone su imp	18.012	16.21	16.21	18.01
i	0.1			Terreno su sbalzi	497.51	448	448	498
Spessore alla base	0.955			Ricoprimento inferiore	202.73	182		203
Sbalzo	1.8			Totale	1299.004875	1169.10	986.65	1299.00
B _t larghezza totale	15.01							
Spessore fondazione	1		0.9	Gstab		1169.10	986.65	1299.00
Hterreno su sbalzi	6.35	18.5						
Ricoprimento su soletta	0.97	22						
Magrone su imp	0.05	24						
h _u (da estradosso fondazione) in esercizio	5.85							
h _u (da estradosso fondazione) in costruzione	4.85							
h _u (da estradosso fondazione) condizione eccezionale	6.55					verifica in esercizio con magrone	verifica in costuzione	verifica in condizione eccezionale
Vimmerso struttura esercizio	102.8185			Gw.instab	1131.0035			
Vimmerso struttura + magrone	103.569	10	1.10	Gw.instab	1139.259			
Vimmerso struttura costruzione	88.559			Gw.instab	974.149			
Vimmerso struttura in condizione eccezionale	114.076		1	Gw.instab	1140.76	1.026197193	1.012830057	1.138718815

Essendo la somma dei pesi stabilizzanti maggiore di quella dei pesi instabilizzanti la verifica risulta soddisfatta.

Concio S5

	Dimensione geometrica (m)	Peso specifico (kN/m ³)	γ		Pesi nominali (kN)	Pesi fattorizzati (kN)	Pesi fattorizzati (kN)	Pesi fattorizzati (kN)
H _{piadritto}	6.15	25		Peso proprio piedritti	186.80625	168.13	168.13	186.81
B _i larghezza netta interna	9.5			Peso proprio soletta	354.5875	319	319	355
Spessore in sommità	0.3			Magrone su imp	17.916	16.12	16.12	17.92
i	0.1			Terreno su sbalzi	461.76	416	416	462
Spessore alla base	0.915			Ricoprimento inferiore	209	188		209
Sbalzo	1.8			Totale	1230.074375	1107.07	918.97	1230.07
B _t larghezza totale	14.93							
Spessore fondazione	0.95		0.9	Gstab		1107.07	918.97	1230.07
Hterreno su sbalzi	5.95	18.5						
Ricoprimento su soletta	1	22						
Magrone su imp	0.05	24						
h _u (da estradosso fondazione) in esercizio	5.45							
h _u (da estradosso fondazione) in costruzione	4.45							
h _u (da estradosso fondazione) condizione eccezionale	6.15					verifica in esercizio con magrone	verifica in costuzione	verifica in condizione eccezionale
Vimmerso struttura esercizio	95.552			Gw.instab	1051.072			
Vimmerso struttura + magrone	96.2985	10	1.10	Gw.instab	1059.2835			
Vimmerso struttura costruzione	81.3685			Gw.instab	895.0535			
Vimmerso struttura in condizione eccezionale	106.7495		1	Gw.instab	1067.495	1.045109206	1.026717328	1.152299894

Essendo la somma dei pesi stabilizzanti maggiore di quella dei pesi instabilizzanti la verifica risulta soddisfatta.

Concio S6

	Dimensione geometrica (m)	Peso specifico (kN/m ³)	γ		Pesi nominali (kN)	Pesi fattorizzati (kN)	Pesi fattorizzati (kN)	Pesi fattorizzati (kN)
H _{piedritto}	5.5	25		Peso proprio piedritti	158.125	142.31	142.31	158.13
B _i larghezza netta interna	9.5			Peso proprio soletta	306	275		306
Spessore in sommità	0.3			Magrone su imp	17.28	15.55	15.55	17.28
i	0.1			Terreno su sbalzi	365.73	329	329	366
Spessore alla base	0.85			Ricoprimento inferiore	188.1	169		188
Sbalzo	1.6			Totale	1035.2315	931.71	762.42	1035.23
B _i larghezza totale	14.4							
Spessore fondazione	0.85		0.9	Gstab		931.71	762.42	1035.23
Hterreno su sbalzi	5.3	18.5						
Ricoprimento su soletta	0.9	22						
Magrone su imp	0.05	24						
h _u (da estradosso fondazione) in esercizio	4.8							
h _u (da estradosso fondazione) in costruzione	3.8							
h _u (da estradosso fondazione) condizione eccezionale	5.5					verifica in esercizio con magrone	verifica in costuzione	verifica in condizione eccezionale
Vimmerso struttura esercizio	81.36			Gw.instab	894.96			
Vimmerso struttura + magrone	82.08	10	1.10	Gw.instab	902.88			
Vimmerso struttura costruzione	67.68			Gw.instab	744.48			
Vimmerso struttura in condizione eccezionale	92.16		1	Gw.instab	921.6	1.031929326	1.02409514	1.123298069

Essendo la somma dei pesi stabilizzanti maggiore di quella dei pesi instabilizzanti la verifica risulta soddisfatta.

Concio S7

	Dimensione geometrica (m)	Peso specifico (kN/m ³)	γ		Pesi nominali (kN)	Pesi fattorizzati (kN)	Pesi fattorizzati (kN)	Pesi fattorizzati (kN)
H _{piedritto}	5	25		Peso proprio piedritti	137.5	123.75	123.75	137.50
B _i larghezza netta interna	9.5			Peso proprio soletta	274	247	247	274
Spessore in sommità	0.3			Magrone su imp	16.44	14.80	14.80	16.44
i	0.1			Terreno su sbalzi	273.50	246	246	274
Spessore alla base	0.8			Ricoprimento inferiore	209	188		209
Sbalzo	1.3			Totale	910.444	819.40	631.30	910.44
B _i larghezza totale	13.7							
Spessore fondazione	0.8		0.9	Gstab		819.40	631.30	910.44
Hterreno su sbalzi	4.8	18.5						
Ricoprimento su soletta	1	22						
Magrone su imp	0.05	24						
h _u (da estradosso fondazione) in esercizio	4.3							
h _u (da estradosso fondazione) in costruzione	3.3							
h _u (da estradosso fondazione) condizione eccezionale	5					verifica in esercizio con magrone	verifica in costuzione	verifica in condizione eccezionale
Vimmerso struttura esercizio	69.87			Gw.instab	768.57			
Vimmerso struttura + magrone	70.555	10	1.10	Gw.instab	776.105			
Vimmerso struttura costruzione	56.855			Gw.instab	625.405			
Vimmerso struttura in condizione eccezionale	80.145		1	Gw.instab	801.45	1.055784462	1.009425252	1.135996007

Essendo la somma dei pesi stabilizzanti maggiore di quella dei pesi instabilizzanti la verifica risulta soddisfatta.

Concio S8

	Dimensione geometrica (m)	Peso specifico (kN/m ³)	γ		Pesi nominali (kN)	Pesi fattorizzati (kN)	Pesi fattorizzati (kN)	Pesi fattorizzati (kN)
H _{piedritto}	4.5	25		Peso proprio piedritti	118.125	106.31	106.31	118.13
B _i larghezza netta interna	9.5			Peso proprio soletta	255	230	230	255
Spessore in sommità	0.3			Magrone su imp	16.32	14.69	14.69	16.32
i	0.1			Terreno su sbalzi	241.04	217	217	241
Spessore alla base	0.75			Ricoprimento inferiore	202.73	182	182	203
Sbalzo	1.3			Totale	833.2115	749.89	567.43	833.21
B _i larghezza totale	13.6							
Spessore fondazione	0.75		0.9	Gstab		749.89	567.43	833.21
Hterreno su sbalzi	4.3	18.5						
Ricoprimento su soletta	0.97	22						
Magrone su imp	0.05	24						
h _u (da estradosso fondazione) in esercizio	3.8							
h _u (da estradosso fondazione) in costruzione	2.8							
h _u (da estradosso fondazione) condizione eccezionale	4.5					verifica in esercizio con magrone	verifica in costuzione	verifica in condizione eccezionale
Vimmerso struttura esercizio	61.88			Gw.instab	680.68			
Vimmerso struttura + magrone	62.56	10	1.10	Gw.instab	688.16			
Vimmerso struttura costruzione	48.96			Gw.instab	538.56			
Vimmerso struttura in condizione eccezionale	72.08		1	Gw.instab	720.8	1.089703485	1.053612132	1.155953801

Essendo la somma dei pesi stabilizzanti maggiore di quella dei pesi instabilizzanti la verifica risulta soddisfatta.

Concio S9

	Dimensione geometrica (m)	Peso specifico (kN/m ³)	γ		Pesi nominali (kN)	Pesi fattorizzati (kN)	Pesi fattorizzati (kN)	Pesi fattorizzati (kN)
H _{piedritto}	3.8	25		Peso proprio piedritti	93.1	83.79	83.79	93.10
B _i larghezza netta interna	9.5			Peso proprio soletta	232.05	209	209	232
Spessore in sommità	0.3			Magrone su imp	15.912	14.32	14.32	15.91
i	0.1			Terreno su sbalzi	183.82	165	165	184
Spessore alla base	0.68			Ricoprimento inferiore	202.73	182	182	203
Sbalzo	1.2			Totale	727.608	654.85	472.39	727.61
B _i larghezza totale	13.26							
Spessore fondazione	0.7		0.9	Gstab		654.85	472.39	727.61
Hterreno su sbalzi	3.6	18.5						
Ricoprimento su soletta	0.97	22						
Magrone su imp	0.05	24						
h _u (da estradosso fondazione) in esercizio	3.1							
h _u (da estradosso fondazione) in costruzione	2.1							
h _u (da estradosso fondazione) condizione eccezionale	3.8					verifica in esercizio con magrone	verifica in costuzione	verifica in condizione eccezionale
Vimmerso struttura esercizio	50.388			Gw.instab	554.268			
Vimmerso struttura + magrone	51.051	10	1.10	Gw.instab	561.561			
Vimmerso struttura costruzione	37.791			Gw.instab	415.701			
Vimmerso struttura in condizione eccezionale	60.333		1	Gw.instab	603.33	1.166119442	1.136370131	1.205986773

Essendo la somma dei pesi stabilizzanti maggiore di quella dei pesi instabilizzanti la verifica risulta soddisfatta.

Concio S10

	Dimensione geometrica (m)	Peso specifico (kN/m ³)	γ		Pesi nominali (kN)	Pesi fattorizzati (kN)	Pesi fattorizzati (kN)	Pesi fattorizzati (kN)
H _{piadritto}	3.25	25		Peso proprio piedritti	75.15625	67.64	67.64	75.16
B _i larghezza netta interna	9.5			Peso proprio soletta	213.6875	192	192	214
Spessore in sommità	0.3			Magrone su imp	15.78	14.20	14.20	15.78
i	0.1			Terreno su sbalzi	152.63	137	137	153
Spessore alla base	0.625			Ricoprimento inferiore	204.82	184		205
Sbalzo	1.2			Totale	662.073375	595.87	411.53	662.07
B _i larghezza totale	13.15							
Spessore fondazione	0.65		0.9	Gstab		595.87	411.53	662.07
Hterreno su sbalzi	3.05		18.5					
Ricoprimento su soletta	0.98		22					
Magrone su imp	0.05		24					
h _u (da estradosso fondazione) in esercizio	2.55							
h _u (da estradosso fondazione) in costruzione	1.55							
h _u (da estradosso fondazione) condizione eccezionale	3.25					verifica in esercizio con magrone	verifica in costuzione	verifica in condizione eccezionale
Vimmerso struttura esercizio	42.08			Gw.instab	462.88			
Vimmerso struttura + magrone	42.7375	10	1.10	Gw.instab	470.1125			
Vimmerso struttura costruzione	29.5875			Gw.instab	325.4625			
Vimmerso struttura in condizione eccezionale	51.9425		1	Gw.instab	519.425	1.26749669	1.264440719	1.274627473

Essendo la somma dei pesi stabilizzanti maggiore di quella dei pesi instabilizzanti la verifica risulta soddisfatta.

Concio S11

	Dimensione geometrica (m)	Peso specifico (kN/m ³)	γ		Pesi nominali (kN)	Pesi fattorizzati (kN)	Pesi fattorizzati (kN)	Pesi fattorizzati (kN)
H _{piadritto}	2.75	25		Peso proprio piedritti	60.15625	54.14	54.14	60.16
B _i larghezza netta interna	9.5			Peso proprio soletta	192.75	173	173	193
Spessore in sommità	0.3			Magrone su imp	15.42	13.88	13.88	15.42
i	0.1			Terreno su sbalzi	115.81	104	104	116
Spessore alla base	0.575			Ricoprimento inferiore	209	188		209
Sbalzo	1.1			Totale	593.140875	533.83	345.73	593.14
B _i larghezza totale	12.85							
Spessore fondazione	0.6		0.9	Gstab		533.83	345.73	593.14
Hterreno su sbalzi	2.55		18.5					
Ricoprimento su soletta	1		22					
Magrone su imp	0.05		24					
h _u (da estradosso fondazione) in esercizio	2.05							
h _u (da estradosso fondazione) in costruzione	1.05							
h _u (da estradosso fondazione) condizione eccezionale	2.75					verifica in esercizio con magrone	verifica in costuzione	verifica in condizione eccezionale
Vimmerso struttura esercizio	34.0525			Gw.instab	374.5775			
Vimmerso struttura + magrone	34.695	10	1.10	Gw.instab	381.645			
Vimmerso struttura costruzione	21.845			Gw.instab	240.295			
Vimmerso struttura in condizione eccezionale	43.69		1	Gw.instab	436.9	1.398752211	1.438759806	1.35761244

Essendo la somma dei pesi stabilizzanti maggiore di quella dei pesi instabilizzanti la verifica risulta soddisfatta.

Concio S12

	Dimensione geometrica (m)	Peso specifico (kN/m ³)	γ		Pesi nominali (kN)	Pesi fattorizzati (kN)	Pesi fattorizzati (kN)	Pesi fattorizzati (kN)
H _{pedritto}	2.3	25		Peso proprio piedritti	47.725	42.95	42.95	47.73
B _i larghezza netta interna	9.5			Peso proprio soletta	175.45	158	158	175
Spessore in sommità	0.3			Magrone su imp	15.312	13.78	13.78	15.31
i	0.1			Terreno su sbalzi	93.63	84	84	94
Spessore alla base	0.53			Ricoprimento inferiore	175.56	158		176
Sbalzo	1.1			Totale	507.6755	456.91	298.90	507.68
B _i larghezza totale	12.76							
Spessore fondazione	0.55		0.9	Gstab		456.91	298.90	507.68
Hterreno su sbalzi	2.1	18.5						
Ricoprimento su soletta	0.84	22						
Magrone su imp	0.05	24						
h _u (da estradosso fondazione) in esercizio	1.6							
h _u (da estradosso fondazione) in costruzione	0.6							
h _u (da estradosso fondazione) condizione eccezionale	2.3					verifica in esercizio con magrone	verifica in costuzione	verifica in condizione eccezionale
Vimmerso struttura esercizio	27.434			Gw.instab	301.774			
Vimmerso struttura + magrone	28.072	10	1.10	Gw.instab	308.792			
Vimmerso struttura costruzione	15.312			Gw.instab	168.432			
Vimmerso struttura in condizione eccezionale	37.004		1	Gw.instab	370.04	1.479662524	1.774626852	1.371947627

Essendo la somma dei pesi stabilizzanti maggiore di quella dei pesi instabilizzanti la verifica risulta soddisfatta.

Concio S13

	Dimensione geometrica (m)	Peso specifico (kN/m ³)	γ		Pesi nominali (kN)	Pesi fattorizzati (kN)	Pesi fattorizzati (kN)	Pesi fattorizzati (kN)
H _{pedritto}	2.24	25		Peso proprio piedritti	46.144	41.53	41.53	46.14
B _i larghezza netta interna	9.5			Peso proprio soletta	175.285	158	158	175
Spessore in sommità	0.3			Magrone su imp	15.2976	13.77	13.77	15.30
i	0.1			Terreno su sbalzi	90.73	82	82	91
Spessore alla base	0.524			Ricoprimento inferiore	171.38	154		171
Sbalzo	1.1			Totale	498.83356	448.95	294.71	498.83
B _i larghezza totale	12.748							
Spessore fondazione	0.55		0.9	Gstab		448.95	294.71	498.83
Hterreno su sbalzi	2.04	18.5						
Ricoprimento su soletta	0.82	22						
Magrone su imp	0.05	24						
h _u (da estradosso fondazione) in esercizio	1.54							
h _u (da estradosso fondazione) in costruzione	0.54							
h _u (da estradosso fondazione) condizione eccezionale	2.24					verifica in esercizio con magrone	verifica in costuzione	verifica in condizione eccezionale
Vimmerso struttura esercizio	26.64332			Gw.instab	293.07652			
Vimmerso struttura + magrone	27.28072	10	1.10	Gw.instab	300.08792			
Vimmerso struttura costruzione	14.53272			Gw.instab	159.85992			
Vimmerso struttura in condizione eccezionale	36.20432		1	Gw.instab	362.0432	1.496062234	1.843540295	1.377828834

Essendo la somma dei pesi stabilizzanti maggiore di quella dei pesi instabilizzanti la verifica risulta soddisfatta.

Concio S14

	Dimensione geometrica (m)	Peso specifico (kN/m ³)	γ		Pesi nominali (kN)	Pesi fattorizzati (kN)	Pesi fattorizzati (kN)	Pesi fattorizzati (kN)
H _{piedritto}	2.12	25		Peso proprio piedritti	43.036	38.73	38.73	43.04
B _i larghezza netta interna	9.5			Peso proprio soletta	176	158	158	176
Spessore in sommità	0.3			Magrone su imp	15.36	13.82	13.82	15.36
i	0.1			Terreno su sbalzi	87.66	79	79	88
Spessore alla base	0.512			Ricoprimento inferiore	156.75	141		157
Sbalzo	1.138			Totale	478.80936	430.93	289.85	478.81
B _i larghezza totale	12.8							
Spessore fondazione	0.55		0.9	Gstab		430.93	289.85	478.81
Hterreno su sbalzi	1.92	18.5						
Ricoprimento su soletta	0.75	22						
Magrone su imp	0.05	24						
h _u (da estradosso fondazione) in esercizio	1.42							
h _u (da estradosso fondazione) in costruzione	0.42							
h _u (da estradosso fondazione) condizione eccezionale	2.12					verifica in esercizio con magrone	verifica in costuzione	verifica in condizione eccezionale
Vimmerso struttura esercizio	25.216			Gw.instab	277.376			
Vimmerso struttura + magrone	25.856	10	1.10	Gw.instab	284.416			
Vimmerso struttura costruzione	13.056			Gw.instab	143.616			
Vimmerso struttura in condizione eccezionale	34.816		1	Gw.instab	348.16	1.515134254	2.018253008	1.375256664

Essendo la somma dei pesi stabilizzanti maggiore di quella dei pesi instabilizzanti la verifica risulta soddisfatta.

Concio S15

	Dimensione geometrica (m)	Peso specifico (kN/m ³)	γ		Pesi nominali (kN)	Pesi fattorizzati (kN)	Pesi fattorizzati (kN)	Pesi fattorizzati (kN)
H _{piedritto}	2.1	25		Peso proprio piedritti	42.525	38.27	38.27	42.53
B _i larghezza netta interna	9.5			Peso proprio soletta	176	158	158	176
Spessore in sommità	0.3			Magrone su imp	15.36	13.82	13.82	15.36
i	0.1			Terreno su sbalzi	86.82	78	78	87
Spessore alla base	0.51			Ricoprimento inferiore	158.84	143		159
Sbalzo	1.14			Totale	479.5455	431.59	288.63	479.55
B _i larghezza totale	12.8							
Spessore fondazione	0.55		0.9	Gstab		431.59	288.63	479.55
Hterreno su sbalzi	1.9	18.5						
Ricoprimento su soletta	0.76	22						
Magrone su imp	0.05	24						
h _u (da estradosso fondazione) in esercizio	1.4							
h _u (da estradosso fondazione) in costruzione	0.4							
h _u (da estradosso fondazione) condizione eccezionale	2.1					verifica in esercizio con magrone	verifica in costuzione	verifica in condizione eccezionale
Vimmerso struttura esercizio	24.96			Gw.instab	274.56			
Vimmerso struttura + magrone	25.6	10	1.10	Gw.instab	281.6			
Vimmerso struttura costruzione	12.8			Gw.instab	140.8			
Vimmerso struttura in condizione eccezionale	34.56		1	Gw.instab	345.6	1.532638317	2.049964134	1.387573785

Essendo la somma dei pesi stabilizzanti maggiore di quella dei pesi instabilizzanti la verifica risulta soddisfatta.

Concio S16

	Dimensione geometrica (m)	Peso specifico (kN/m ³)	γ		Pesi nominali (kN)	Pesi fattorizzati (kN)	Pesi fattorizzati (kN)	Pesi fattorizzati (kN)
H _{piadritto}	1.93		25		38.26225	34.44	34.44	38.26
B _i larghezza netta interna	9.5			Peso proprio piedritti	159.575	144	144	160
Spessore in sommità	0.3			Magrone su imp	15.3192	13.79	13.79	15.32
i	0.1			Terreno su sbalzi	78.51	71	71	79
Spessore alla base	0.493			Ricoprimento inferiore	127.49	115	115	127
Sbalzo	1.14			Totale	419.154715	377.24	262.50	419.15
B _t larghezza totale	12.766							
Spessore fondazione	0.5		0.9	Gstab		377.24	262.50	419.15
Hterreno su sbalzi	1.73	18.5						
Ricoprimento su soletta	0.61	22						
Magrone su imp	0.05	24						
h _w (da estradosso fondazione) in esercizio	1.23							
h _w (da estradosso fondazione) in costruzione	0.23							
h _w (da estradosso fondazione) condizione eccezionale	1.93							
Vimmerso struttura esercizio	22.08518			Gw.instab	242.93698			
Vimmerso struttura + magrone	22.72348		10	1.10 Gw.instab	249.95828			
Vimmerso struttura costruzione	9.95748			Gw.instab	109.53228			
Vimmerso struttura in condizione eccezionale	31.65968		1	1 Gw.instab	316.5968	1.509208831	2.396537747	1.323938571

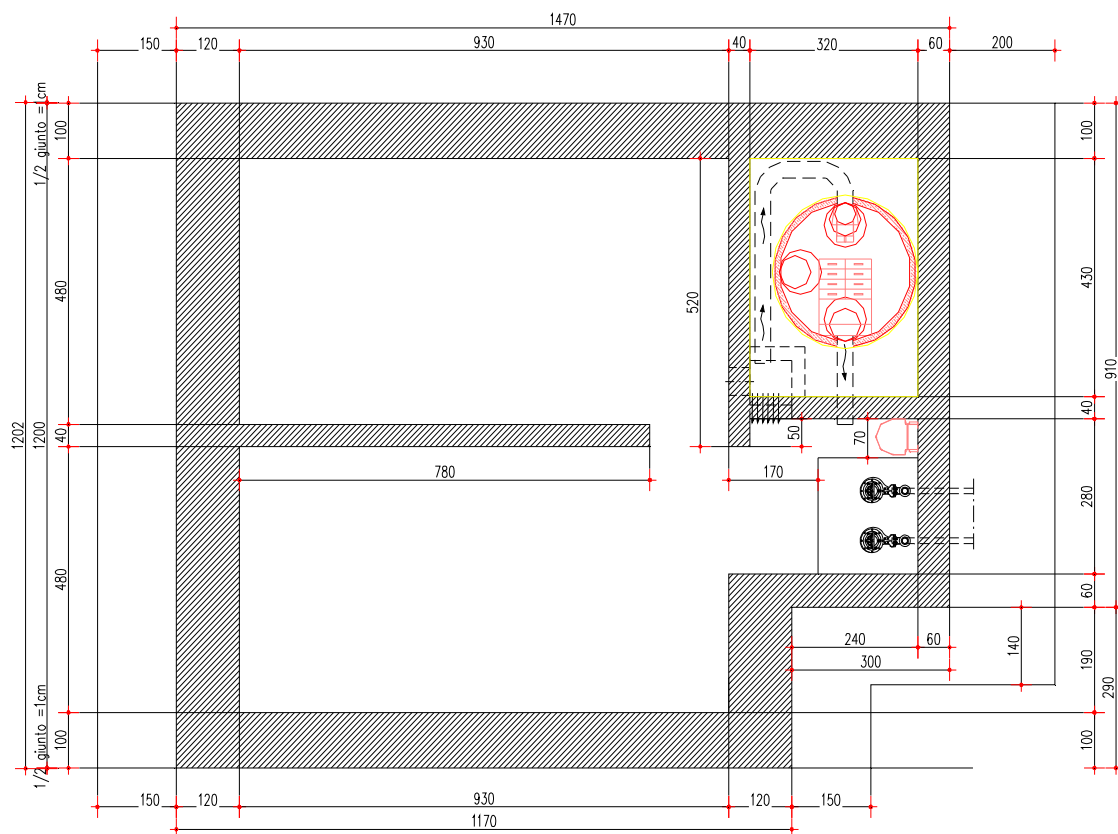
Essendo la somma dei pesi stabilizzanti maggiore di quella dei pesi instabilizzanti la verifica risulta soddisfatta.

8. VASCHE IMPIANTO DI SOLLEVAMENTO

La presente relazione riguarda il tratto di muri ad “U” concio N2 che accolgono le vasche di smaltimento acque meteoriche.

L'altezza dei paramenti al disopra della soletta di copertura delle vasche risulta 8,1m.

Longitudinalmente, l'opera si sviluppa per una lunghezza di 12m.



8.1. GEOMETRIA DELLA STRUTTURA

La geometria è quella riportata nelle Fig. 1-2:

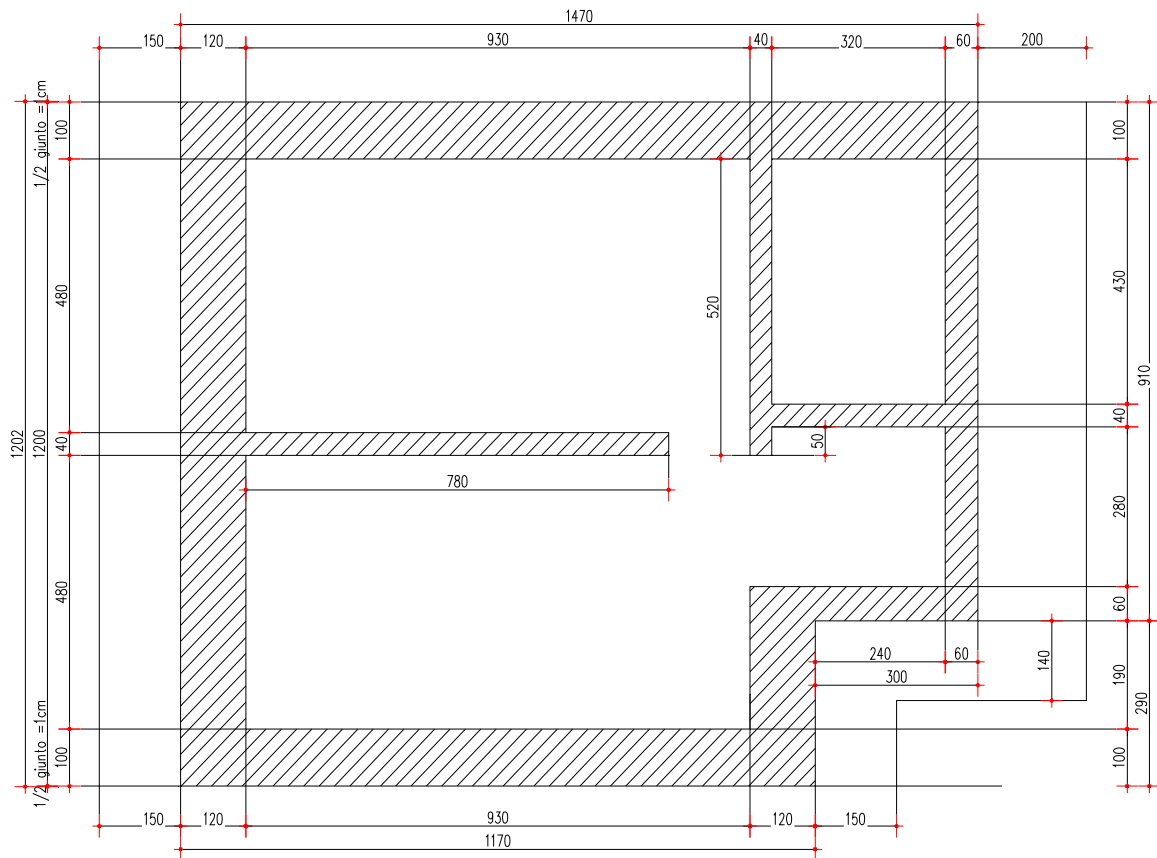


Fig. 1- Pianta vasca

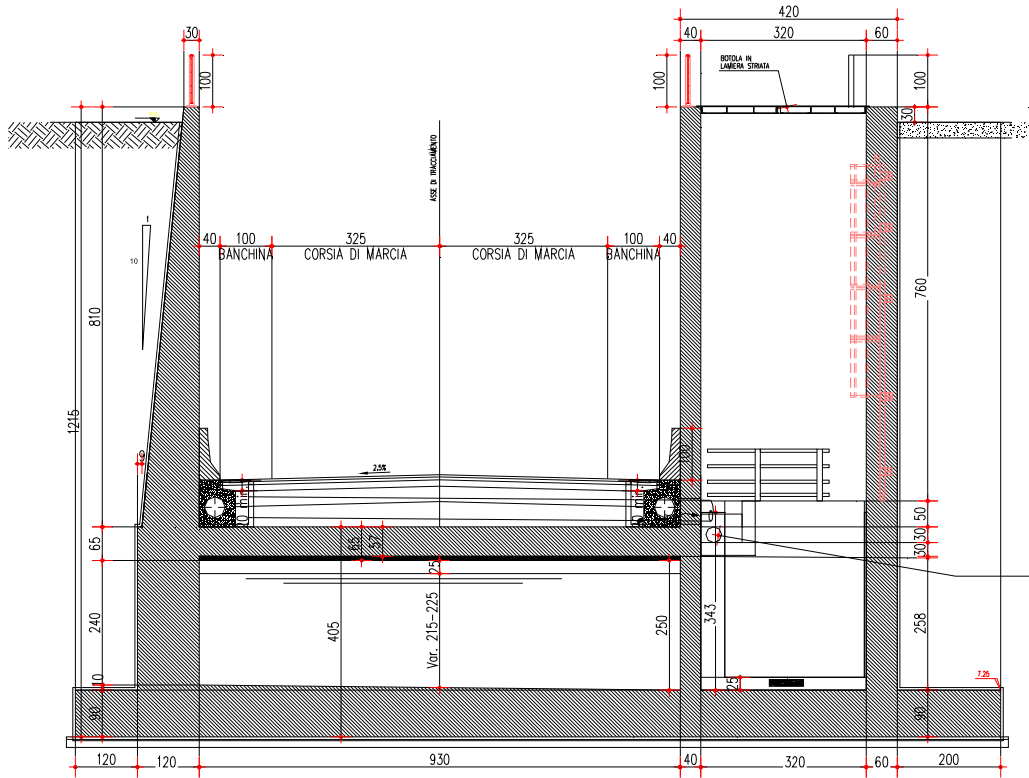


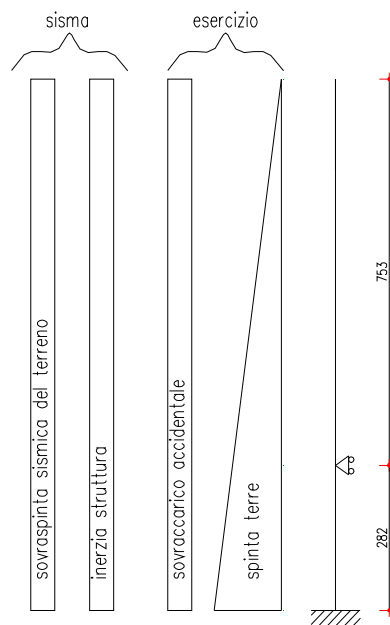
Fig. 2- Sezione verticale

8.2. MODELLAZIONE STRUTTURA

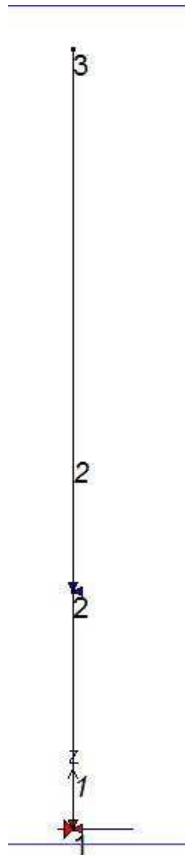
Per il calcolo della struttura sono stati adottati schemi di calcolo semplici, ma in grado di descrivere con ampio margine di sicurezza le sollecitazioni che interessano le varie membrature della struttura. Per quanto concerne la struttura in elevazione, data dal paramento e della parte di vasca sottostante, questa viene schematizzata attraverso un modello analitico piano agli elementi finiti. Data la complessità geometrica e funzionale della struttura, si è dovuto adottare, oltre allo schema precedente, altri schemi di calcolo che definiscono il funzionamento delle due solette di copertura e di fondazione, oltre al vano pompa.

Per avallare gli schemi semplici adottati per il calcolo della struttura, è stato comunque modellato una vasca tipo utilizzata come raffronto per confermare le scelte adottate. Dal confronto risulta comunque che la struttura calcolata con schemi elementari, porta comunque a dei risultati a favore di sicurezza nel dimensionamento della stessa.

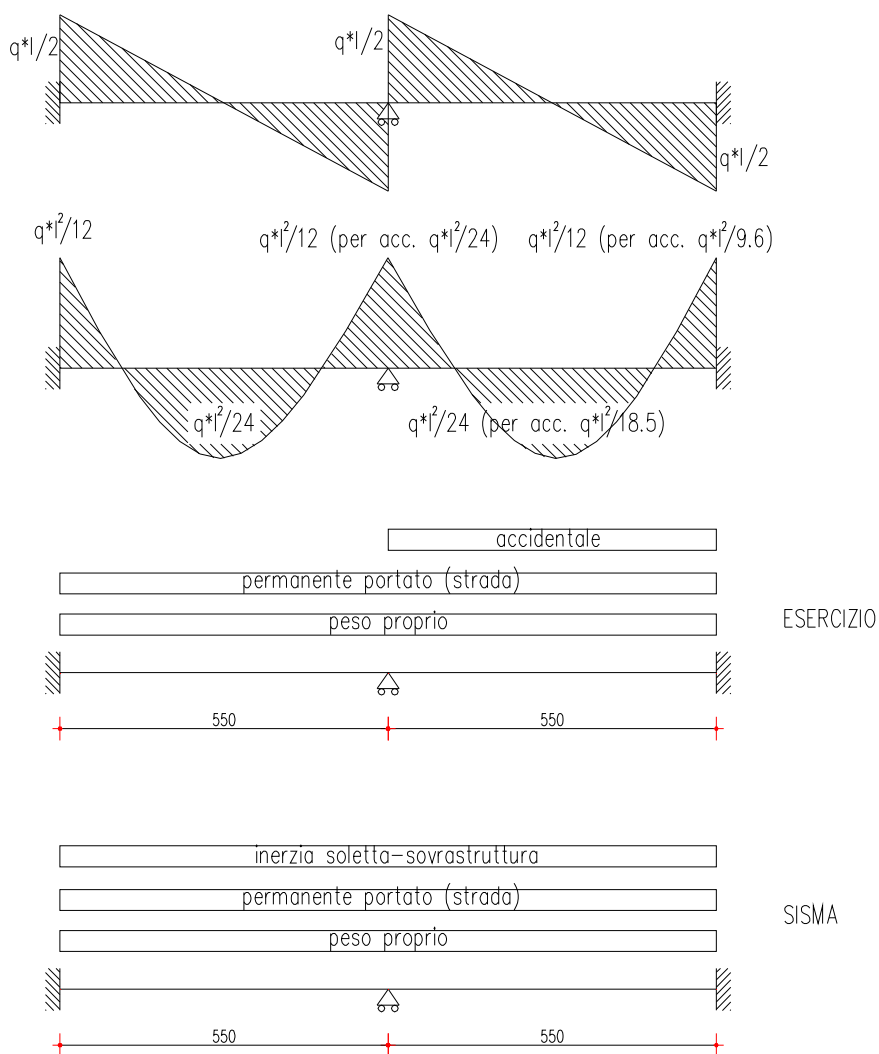
- la parete opposta al vano pompe è stata modellata con elementi finiti, attraverso una mesh di elementi beam di spessore variabile per la parte a sbalzo e costante per la parte della vasca. La modellazione piana adottata risulta comunque a favore di sicurezza, si riporta lo schema geometrico e i carichi applicati:



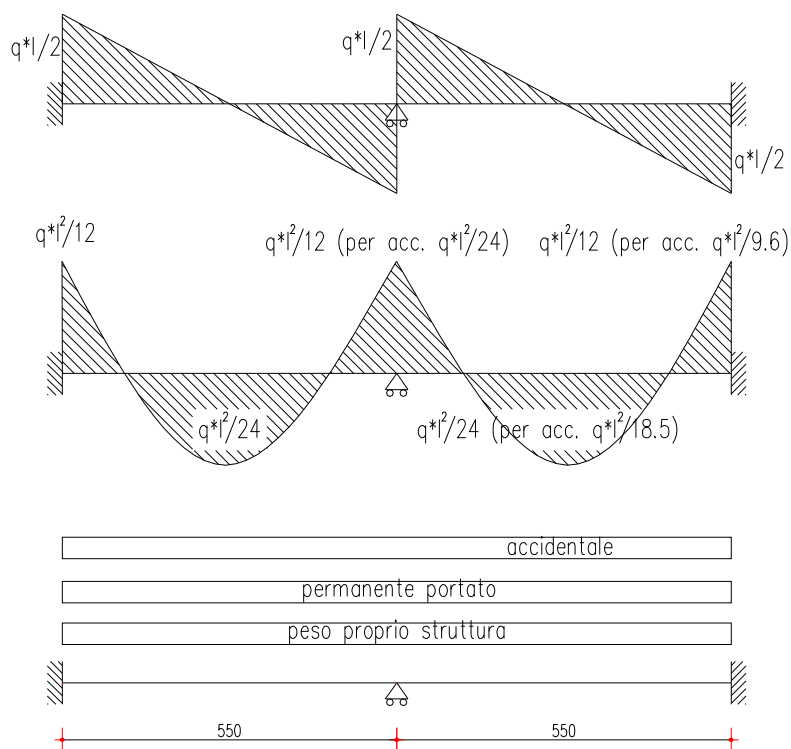
Lo schema statico della struttura e la relativa numerazione dei nodi e degli elementi beam, sono riportati di seguito:



- la soletta di copertura della vasca è stata chematizzata come una trave continua, con due incastri estremi ed un appoggio intermedio; La modellazione piana adottata risulta comunque a favore di sicurezza, si riporta lo schema geometrico e i carichi applicati:



- la soletta di fondazione della vasca è stata chematizzata come una trave continua, con due incastri estremi ed un appoggio intermedio; Il carico applicato è dato dalla pressione media, che la struttura escrita sul terreno di fondazione, tale condizione risulta comunque a favore di sicurezza, si riporta lo schema geometrico e i carichi applicati:



- La parete della vasca, data la geometria, è cautelativo ipotizzare un comportamento come trave orizzontale incastrata nelle due pareti trasversali; tale condizione risulta comunque a favore di sicurezza, considerando che il funzionamento reale è tendente a quello di una lastra, e quindi la presenza di sollecitazioni anche nella direzione ortogonale a quella di calcolo (si evidenzia che

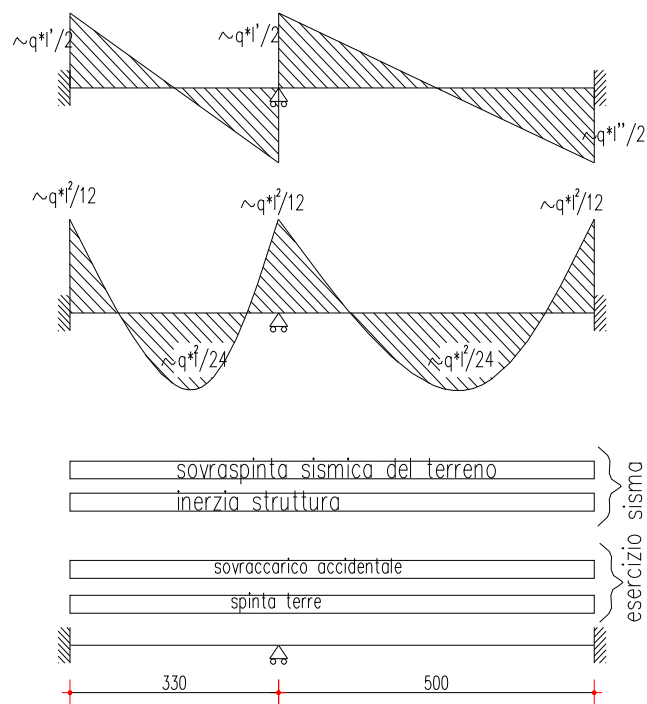
comunque sarà prevista un'armatura in questa direzione pari a quella orizzontale). Data la presenza del setto di divisione tra vasca di pompaggio e dissabbiatore, è opportuno individuare due schemi di calcolo della parete, o meglio uno per la parte bassa dove è presente il setto e uno per la parte alta.

Per la parte bassa, si ipotizza uno schema statico a trave continua con due incastri estremi ed un appoggio centrale; mentre per la parte alta lo schema statico è di una trave con il doppio incastro dato dalle pareti ortogonali.

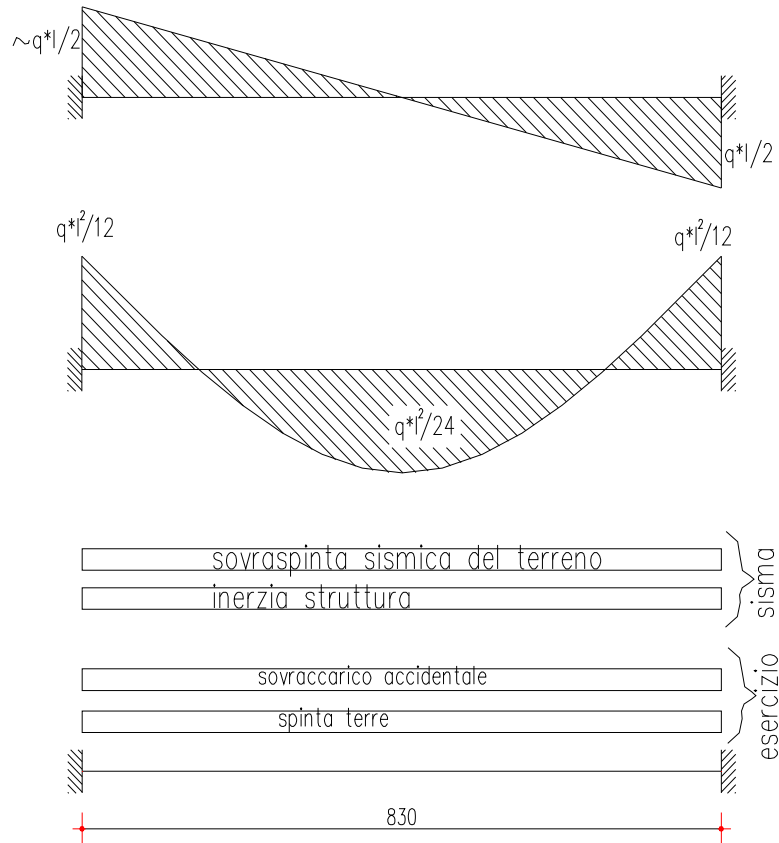
Per il calcolo della fascia alta, si assume la porzione di struttura al disopra del setto con una distanza da quest'ultimo di due metri.

Si riporta lo schema geometrico e i carichi applicati ai due modelli di calcolo:

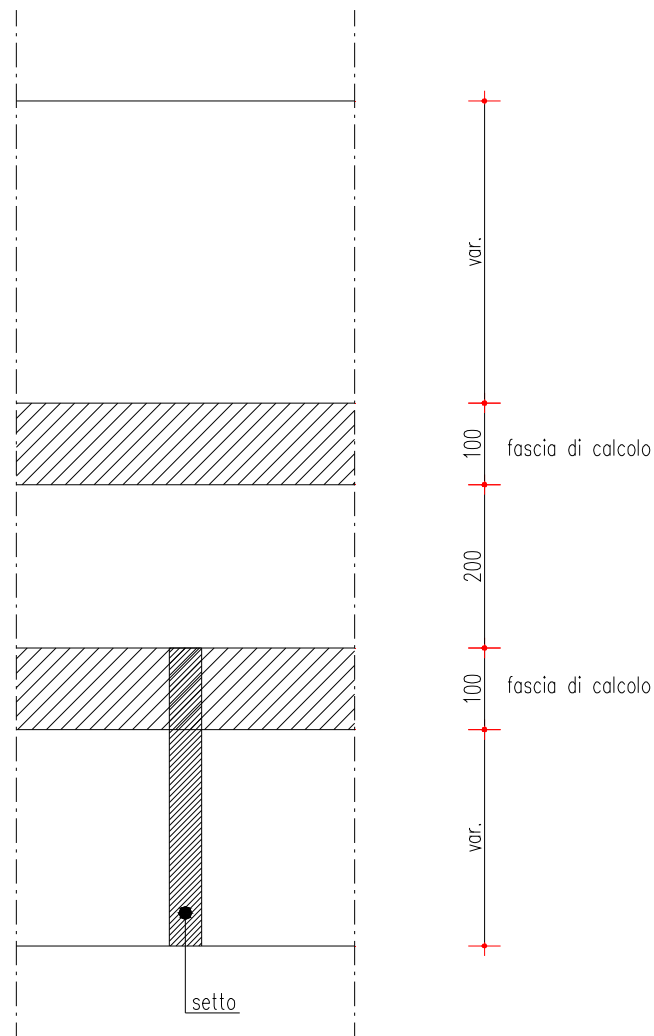
Schema di calcolo parte bassa



Schema di calcolo parte alta

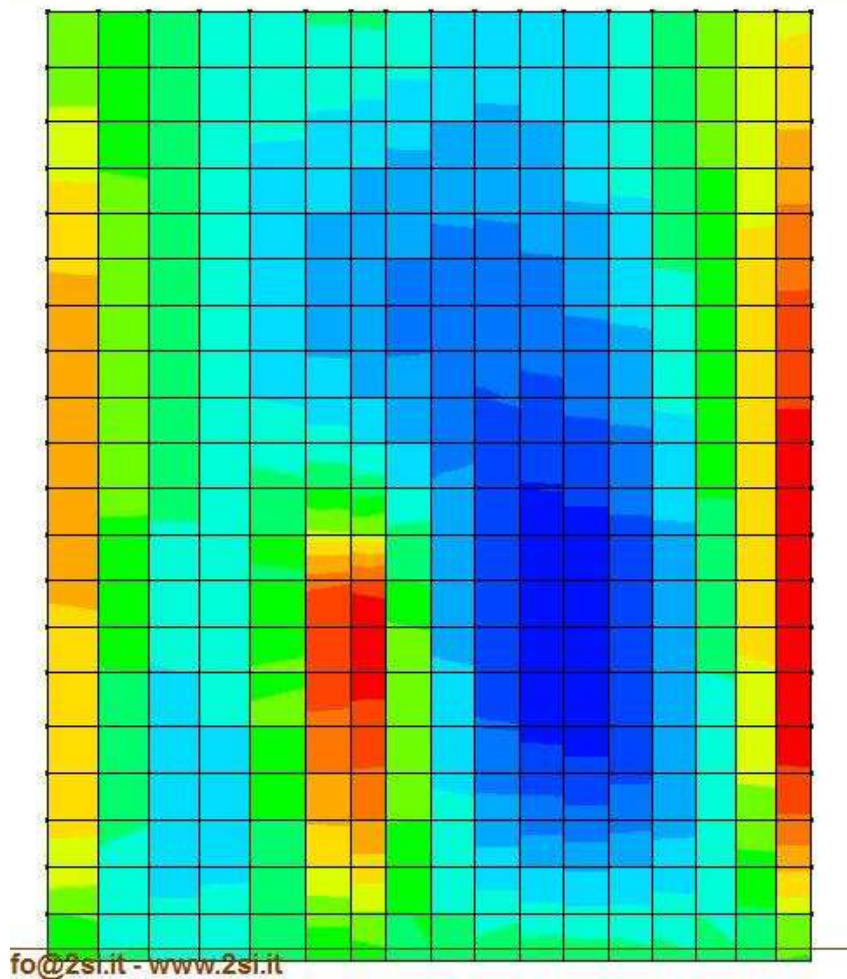


Fasce oggetto di calcolo



Fasce oggetto di calcolo

Andamento qualitativo dei momenti nella parete, risultante dal modello spaziale tipo adottato per lo studio.



8.3. ANALISI DEI CARICHI

Nel seguente paragrafo si descrivono i carichi elementari da assumere per le verifiche di resistenza in esercizio ed in presenza dell'evento sismico.

Tali Carichi Elementari saranno opportunamente combinati, secondo quanto previsto dalla normativa vigente.

Per i materiali si assumono i seguenti pesi specifici:

- calcestruzzo armato: 25 kN/m³
- rilevato: 18,5 kN/m³
- materiale presente sulla soletta: 22 kN/m³

8.3.1. Peso proprio e carichi permanenti portati

Pesi propri strutturali

- nei modelli adottati vengono considerati i pesi strutturali a partire dal peso specifico del calcestruzzo (25 kN/m³).

Pesi permanenti portati:

- peso sovrastruttura stradale 2,05 * 22 45,1 kN/m²

La presenza della sovrastruttura stradale genera delle spinte sui muri laterali variabili con la profondità secondo la legge:

$$p_h = \lambda_0 \gamma_r Z$$

dove per λ_0 si assume un valore pari a 0,426. La pressione laterale dovuta alla presenza del rilevato stradale assume quindi valore massimo all'attacco della soletta di copertura della vasca ed è pari a:

- spinta laterale dovuta al rilevato 0,426*2,05 * 22 19,21 kN/m²

tale spinta a favore di sicurezza non viene inserita nel calcolo.

8.3.2. Spinta del terreno

Il reinterro a ridosso dei muri verrà realizzato tramite materiale proveniente dagli scavi.

Secondo quanto riportato al cap. 5, si assumono, per la tratta di interesse, i seguenti parametri :

$$\gamma_t = 18,5 \text{ kN/m}^3$$

$$k_0 = 0,438$$

.

Si applicano, di conseguenza, i valori delle spinte secondo la profondità con

$$p_h = \lambda \gamma_t z$$

e con il consueto diagramma trapezoidale delle pressioni orizzontali.

Le pressioni del terreno relative alla spinta attiva, rispettivamente in corrispondenza del piede del muro e del vano pompe, assumono valore pari a:

$$p = [10,95 * 8,5] * 0,438 + 10,95 * 10 = 150,27 \text{ kN/m}^2$$

Naturalmente queste spinte saranno opportunamente combinate, utilizzando i valori dei coefficienti parziali delle azioni da assumere nell'analisi per la determinazione degli effetti delle azioni nelle verifiche agli stati limite ultimi.

8.3.3. Spinta del sovraccarico sul rilevato

Il sovraccarico accidentale che verrà considerato sul terreno ai fini del calcolo delle spinte si assume pari a 20 kN/m².

$$p_1 = q * K_s = 20 * 0,438 = 8,76 \text{ kN/m}^2$$

8.3.4. Spinta dell'acqua sulle pareti della vasca

Sulle pareti della vasca, nonché sulla soletta di fondazione sono presenti le spinte dovute all'acqua. Considerando un'altezza massima del battente d'acqua pari a 2.5 m, la pressione assume un andamento

triangolare sui muri perimetrali della vasca, assumendo valore massimo all'attacco della soletta di fondazione:

La spinta idrostatica esercitata dall'acqua interna alla vasca vale:

$$\gamma_{H_2O} = 10 \text{ kN/m}^3$$

si applicano, di conseguenza, i valori delle spinte secondo la profondità con

$$p_h = \gamma_{H_2O} Z$$

e con il consueto diagramma triangolare delle pressioni orizzontali.

$$p_{w,1} = [2,5 * 10] = 25 \text{ kN/m}^2$$

Per il tipo di modellazione adottato per la struttura, nonchè la presenza o meno della stessa acqua ha portato a favore di sicurezza a non considerarla.

8.3.5. Carichi mobili verticali sulla soletta superiore

Come azioni variabili da traffico gravante sulla soletta si assume lo schema di carico 1. Lo schema 1 prevede:

- ✓ il carico $Q_{1,k}$ costituito da un mezzo convenzionale da 600kN a due assi da 300 kN ognuno (carico tandem) posti ad un interasse di 1.20m lungo il senso di marcia e caratterizzati da una larghezza di 2.40m (comprese le dimensioni delle impronte)
- ✓ il carico ripartito $q_{1,k}$ da 9kN/m²
- ✓ il carico $Q_{2,k}$ costituito da un mezzo convenzionale da 400kN a due assi da 200 kN ognuno (carico tandem) posti ad un interasse di 1.20m lungo il senso di marcia e caratterizzati da una larghezza di 2.40m (comprese le dimensioni delle impronte)
- ✓ il carico ripartito $q_{2,k}$ da 2.5kN/m²
- ✓ il carico $Q_{3,k}$ costituito da un mezzo convenzionale da 200kN a due assi da 100 kN ognuno (carico tandem) posti ad un interasse di 1.20m lungo il senso di marcia e caratterizzati da una larghezza di 2.40m (comprese le dimensioni delle impronte)
- ✓ il carico ripartito $q_{3,k}$ da 2.5kN/m²

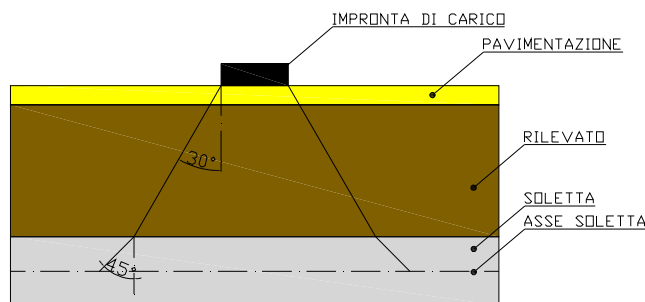
Tale carico viene posizionato centralmente rispetto al setto della vasca e a filo setto.

Le larghezze su cui si considera agente il carico sono:

in direzione longitudinale alla strada:

Detta L_{dl} la *larghezza di diffusione del carico longitudinale* dal piano stradale alla quota del piano medio della soletta superiore, assumendo che detta diffusione avvenga con angolo di diffusione di 30° attraverso il rilevato stradale e di 45° sino al piano medio della soletta superiore

$$L_{dl} = 1.60 + 2 * (2,05 * \text{tg}30^\circ + 0,65/2) = 4,62\text{m}$$



in direzione trasversale alla strada:

Il valore di L_{dt} viene può essere limitato in base alle seguenti circostanze:

- ✓ presenza della seconda e della terza colonna di carico: il carico della 1° colonna, in corrispondenza dell'adiacenza alla 2° colonna, può essere diffuso al massimo fino a 0.30m all'esterno dell'impronta del carico;

pertanto la larghezza di diffusione trasversale non può risultare superiore al valore di:

$$L_{dt,max} = 3.00 \text{ m}$$

La pressione dovuta al Q_{1k} risulta pertanto:

$$Q_{1k,dis} = 600 / (3 * 4,62) = 43,32 \text{ kN/m}^2$$

$$q_{1k,dis} = 9 \text{ kN/m}^2$$

Analogamente la pressione dovuta al Q_{2k} ed al Q_{3k} risulta:

$$Q_{2k,dis} = 400 / (3 \cdot 4,62) = 28,88 \text{ kN/m}^2$$

$$Q_{3k,dis} = 200 / (3 \cdot 4,62) = 14,44 \text{ kN/m}^2$$

$$q_{2k,dis} = q_{3k,dis} = 2.5 \text{ kN/m}^2$$

Come carico accidentale gravante sulla soletta superiore, si ipotizza anche il caso in cui l'intera soletta sia gravata da un carico distribuito di intensità pari a 20 kN/m^2 .

8.3.6. Azione sismica

La risultante delle forze inerziali orizzontali indotte dal sisma viene valutata con la seguente espressione:

$$F_h = P \cdot k_h$$

$$k_h = \beta_m \cdot \frac{a_{max}}{g}$$

$$(SLV) \quad k_h = \beta_m \cdot \frac{a_{max}}{g} = 0,203 \quad k_v = \pm 0,5 \cdot k_h = 0,101$$

P = peso proprio;

k = coefficienti sismici;

Nel caso di sisma orizzontale si considera la spinta derivante dall'oscillazione del cuneo di terreno spingente con l'applicazione del diagramma triangolare di pressioni, tipico dei muri di sostegno, avente la risultante a 1/3 dell'altezza. Per tener conto dell'incremento di spinta del terreno dovuta al sisma si fa riferimento all'EC8, in cui l'incremento di spinta sismica ΔP per la condizione a riposo viene valutato:

$$\Delta P_d = S \cdot a_g / g \cdot \gamma \cdot h_{tot}^2$$

$$\Delta P_d = 43,54 \text{ kN/m}^2$$

La risultante di tale incremento di spinta viene applicata ad $h/2$ del piedritto.

La Spinta inerziale sui piedritti, variabile lungo l'altezza secondo lo spessore del paramento, sono date dell'espressione seguente:

$$k_h \cdot S_s \cdot 25$$

$$k_h \cdot S_b \cdot 25$$

dove S_s e S_b sono rispettivamente lo spessore di sommità e di base del piedritto.

Per quanto riguarda le azioni sismiche, si implementano degli appositi casi di carico, in cui si tiene conto dell'inerzia dei singoli elementi strutturali sia in caso di sisma orizzontale che in caso di sisma verticale. Essendo la struttura non simmetrica sono state considerate entrambe le direzioni di input del sisma orizzontale, per massimizzare le sollecitazioni sia sulla parete lato terreno sia sul vano pompe e sulla parete situata in vicinanza al lato pompe .

Gli effetti globali del sisma verticale, si ottengono dalla somma degli effetti dovuti all'inerzia della struttura e l'inerzia della sovrastruttura stradale:

$$F_v = k_v \cdot \gamma \cdot h_{ril} = 0,101 \cdot 22 \cdot 2,05 = 4,57 \text{ KN/m}^2$$

Le inerzie dei singoli elementi strutturali sono state opportunamente combinate con i carichi permanenti e con le spinte del terreno secondo le modalità previste dalla normativa vigente.

8.4. SOLLECITAZIONI

8.4.1. Parete muro ad U

I carichi applicati al piedritto, nel rispetto dello schema di carico riportato al §7.2., sono i seguenti:

$$P_{\text{pressione terreno piede piedritto}} = 150,27 \text{ kN/m}^2$$

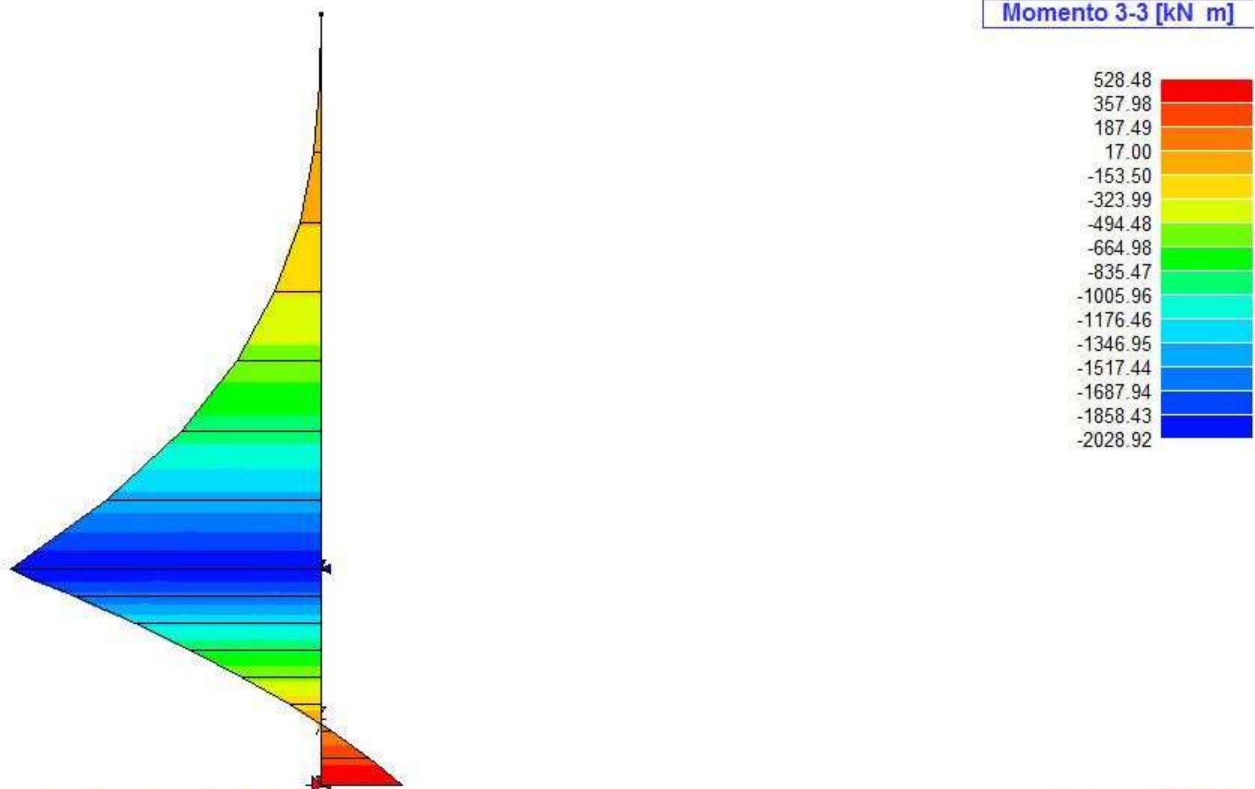
$$P_{\text{sovraccarico rilevato}} = 8,76 \text{ kN/m}^2$$

$$P_{\text{sovrappinta sismica}} = 43,54 \text{ kN/m}^2$$

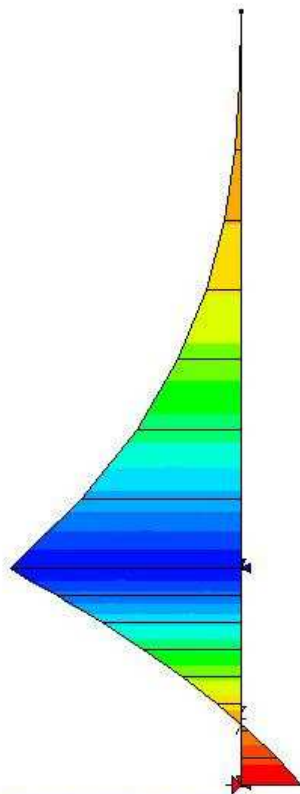
$$I_{\text{inerzia sismica}} = 3,57 \text{ kN/m}^2$$

Le sollecitazioni ricavate dal modello di calcolo sono le seguenti:

Momento allo Slu



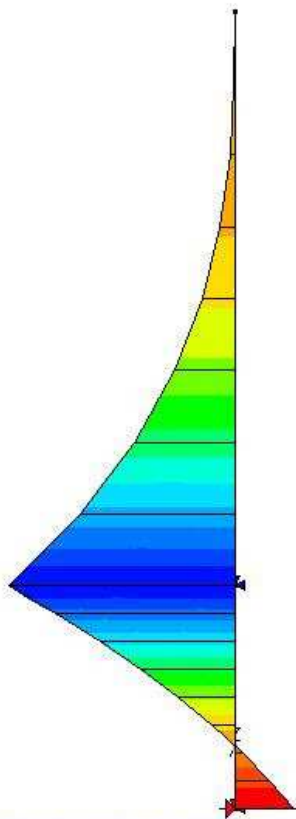
Momento allo Sle-rar



RISULTATI 003) RAR
Momento 3-3 [kN m]

391.46	Red
265.17	Orange-Red
138.88	Orange
12.59	Yellow-Orange
-113.70	Yellow
-239.99	Light Green
-366.28	Green
-492.58	Light Blue
-618.87	Blue
-745.16	Dark Blue
-871.45	Very Dark Blue
-997.74	Black
-1124.03	Black
-1250.32	Black
-1376.62	Black
-1502.91	Black

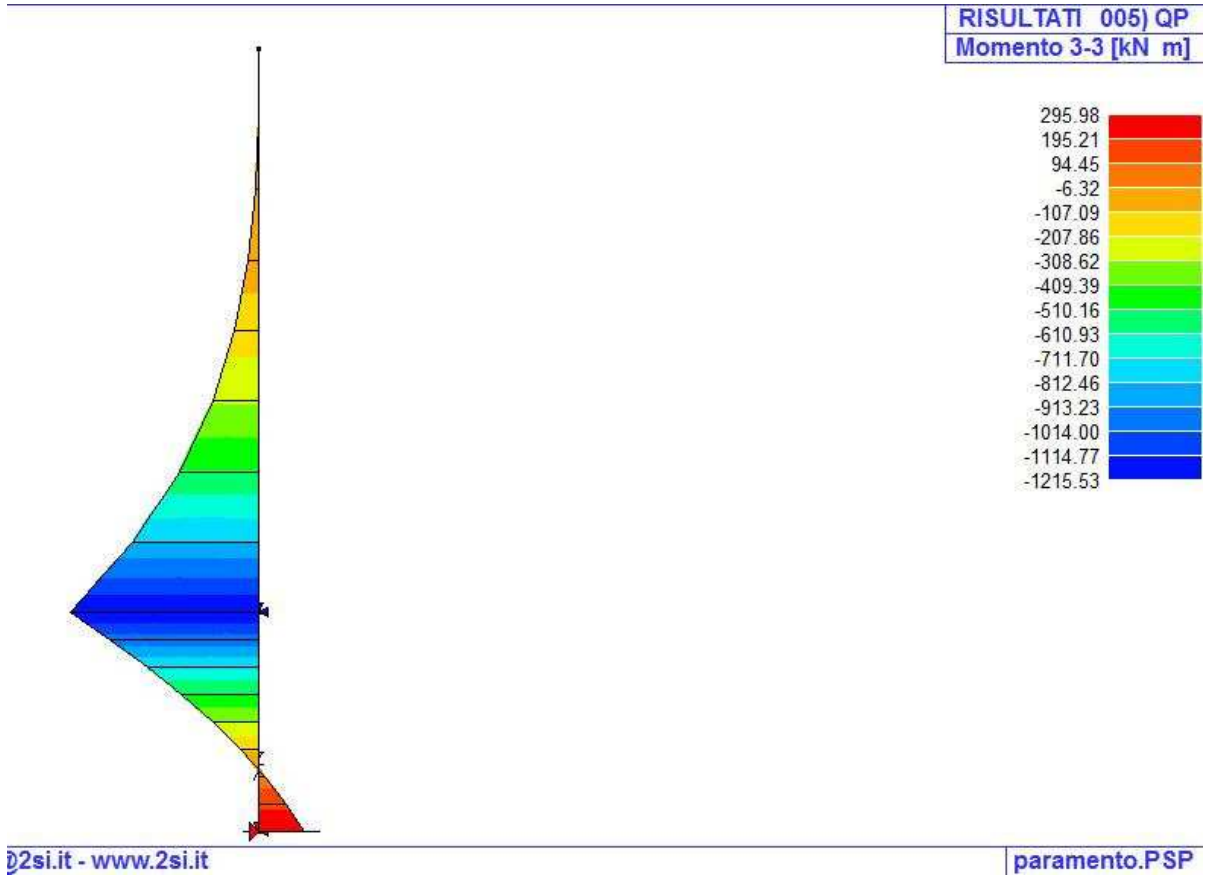
Momento allo Sle-fr



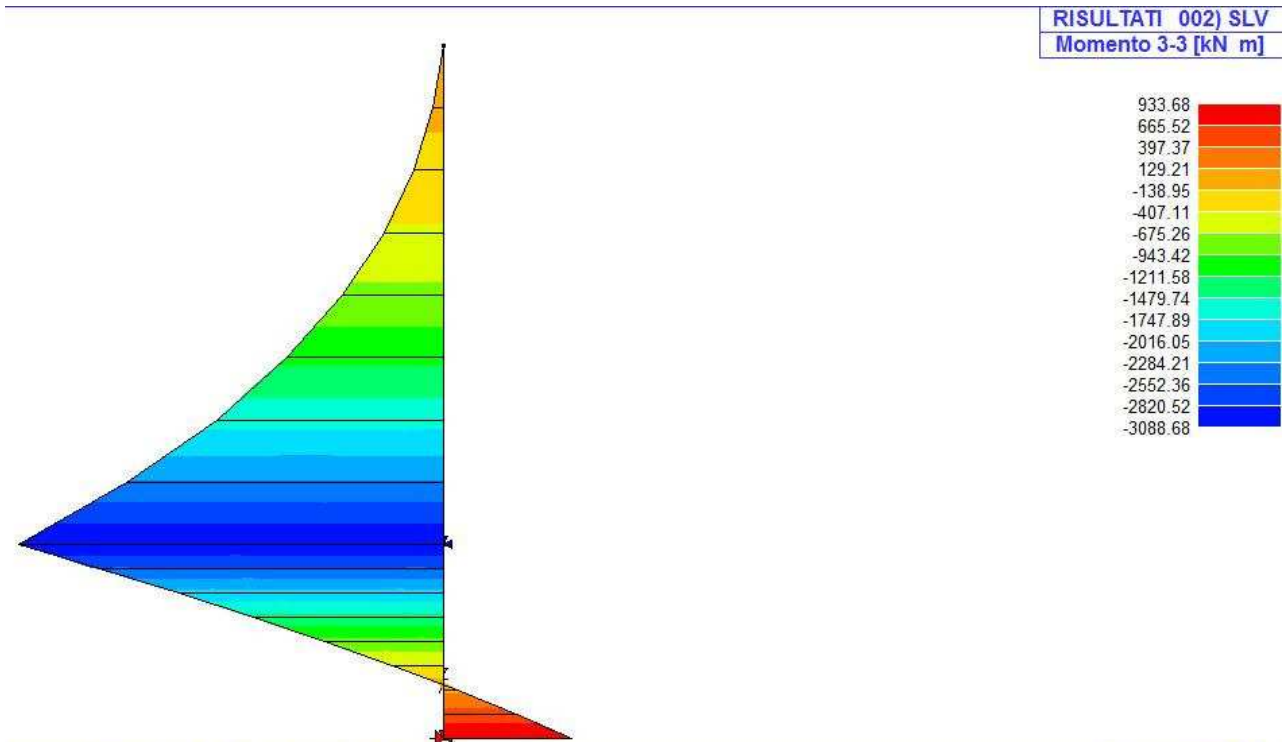
RISULTATI 004) FR
Momento 3-3 [kN m]

367.59	Red
247.68	Orange-Red
127.77	Orange
7.86	Yellow-Orange
-112.05	Yellow
-231.96	Light Green
-351.87	Green
-471.78	Light Blue
-591.69	Blue
-711.60	Dark Blue
-831.51	Very Dark Blue
-951.42	Black
-1071.33	Black
-1191.24	Black
-1311.15	Black
-1431.06	Black

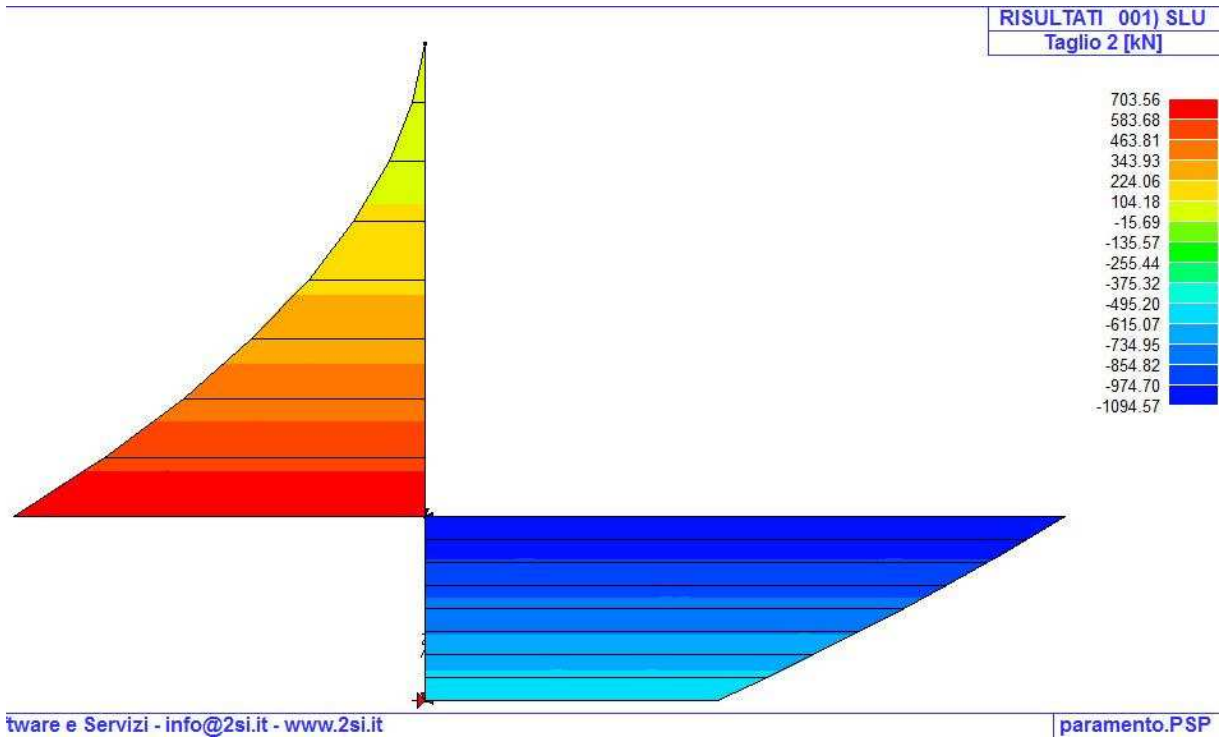
Momento allo Sle-qp



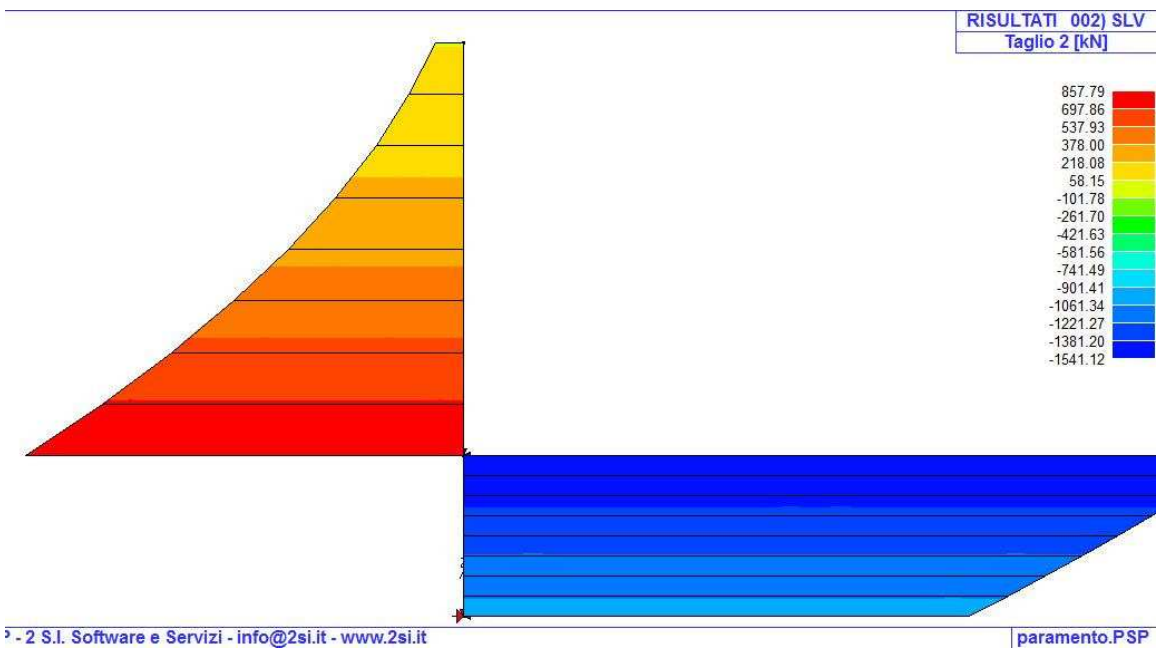
Momento allo Slv



Taglio allo Slu



Taglio allo Slv



8.4.2. Soletta

I carichi applicati alla soletta, nel rispetto dello schema di carico riportato al §7.2., sono i seguenti:

$$P_{\text{permanente portato}}=45,1 \text{ kN/m}^2$$

$$P_{\text{accidentale}}=43,32 \text{ kN/m}^2$$

$$I_{\text{inerzia soletta}}=1,65 \text{ kN/m}^2$$

$$I_{\text{inerzia sovrastruttura}}=4,57 \text{ kN/m}^2$$

Le sollecitazioni ricavate sono le seguenti:

	appoggio	mezzeria	
Mrar=	291,15	148,16	kNm/m
Mslu=	393,05	200,01	kNm/m
Msis=	170,32	85,16	kNm/m
Mfr=	257,02	130,45	kNm/m
Mqp=	154,65	77,33	kNm/m
Tslu=	388,58		kN/m
Tsis=	168,71		kN/m

8.4.3. Fondazione

I carichi applicati alla soletta, nel rispetto dello schema di carico riportato al §7.2., sono i seguenti:

$$P_{\text{permanente portato}}=96,00 \text{ kN/m}^2$$

$$P_{\text{accidentale}}=10,00 \text{ kN/m}^2$$

Le sollecitazioni ricavate sono le seguenti:

	appoggio	mezzeria	
Mrar=	267,21	133,60	kNm/m
Mslu=	360,73	180,37	kNm/m
Msis=	266,52	133,26	kNm/m
Mfr=	260,91	130,45	kNm/m
Mqp=	242,00	121,00	kNm/m
Tslu=	393,53		kN/m
Tsis=	264,00		kN/m

8.4.4. Parete vasca

Per la parte bassa, i carichi applicati alla soletta nel rispetto dello schema di carico riportato al §7.2., sono i seguenti:

$$h=3,65\text{m} \quad (\text{altezza di verifica dalla base})$$

$$P_{\text{spinta terre}}=100,18 \text{ kN/m}^2$$

$$P_{\text{spinta sovraccarico}}=8,76 \text{ kN/m}^2$$

$$I_{\text{inerzia}}=3,04 \text{ kN/m}^2$$

$$P_{\text{sovraspinta}}=43,54 \text{ kN/m}^2$$

Le sollecitazioni ricavate sono le seguenti:

	appoggio	mezzeria	
Mrar=	295,50	147,75	kNm/m
Mslu=	398,92	199,46	kNm/m
Msis=	502,28	251,14	kNm/m
Mfr=	283,52	141,76	kNm/m
Mqp=	247,60	123,80	kNm/m
Tslu=	295,50		kN/m
Tsis=	292,26		kN/m

Per la parte alta, i carichi applicati alla soletta nel rispetto dello schema di carico riportato al §7.2., sono i seguenti:

$$h=7,65\text{m} \quad (\text{altezza di verifica dalla base})$$

$$P_{\text{spinta terre}}=45,29 \text{ kN/m}^2$$

$$P_{\text{spinta sovraccarico}}=8,76 \text{ kN/m}^2$$

$$I_{\text{inerzia}}=3,04 \text{ kN/m}^2$$

$$P_{\text{sovraspinta}}=43,54 \text{ kN/m}^2$$

Le sollecitazioni ricavate sono le seguenti:

	appoggio	mezzeria	
Mrar=	295,50	147,75	kNm/m
Mslu=	398,92	199,46	kNm/m
Msis=	502,28	251,14	kNm/m
Mfr=	283,52	141,76	kNm/m
Mqp=	247,60	123,80	kNm/m
Tslu=	295,50		kN/m
Tsis=	292,26		kN/m

8.5. VERIFICHE DI RESISTENZA ED A FESSURAZIONE

Di seguito si riportano le verifiche per gli elementi bidimensionali che costituiscono l'opera e per le Combinazioni di carico risultate più critiche.

I calcoli di verifica sono effettuati con il metodo degli Stati Limite, applicando il combinato D. M.14.01.2008 con l'UNI EN 1992 (Eurocodice 2).

Le verifiche a fessurazione sono state condotte considerando:

Verifica di formazione delle fessure: la verifica si esegue per la sezione interamente reagente e per le sollecitazioni di esercizio si determina la massima trazione nel calcestruzzo σ_{ct} , confrontandola con la resistenza caratteristica a trazione per flessione f_{ctk} : se risulta $\sigma_{ct} < f_{ctk}$ la verifica è soddisfatta, altrimenti si procede alla verifica di apertura delle fessure.

Verifica di apertura delle fessure: l'apertura convenzionale delle fessure è calcolata con le modalità indicate nell'EC2, come richiesto dal D. M. Min. II. TT. del 14 gennaio 2008 e valutata con le sollecitazioni relative alle Combinazioni FR o QP della normativa vigente sui ponti ferroviari. La massima apertura ammissibile risulta per le strutture in ambiente aggressivo ed armature poco sensibili:

b.1) combinazione di carico Frequante:

$$w_k \leq w_3 = 0.30 \text{ mm}$$

b.2) combinazione di carico quasi permanente:

$$w_k \leq w_2 = 0.20 \text{ mm}$$

Verifica delle tensioni di esercizio: per la condizione di carico Quasi Permanente e Rara, verificando rispettivamente che le tensioni di lavoro siano inferiori ai seguenti limiti:

- per la condizione QP si verifica che le massime tensioni presenti nel calcestruzzo siano inferiori a $\sigma_c < 0.45 f_{ck}$;
- per la condizione rara si verifica che le massime tensioni presenti nel calcestruzzo siano inferiori a $\sigma_c < 0.60 f_{ck}$, mentre quelle dell'acciaio $\sigma_s < 0.80 f_{yk}$

Di seguito si riportano le immagini a colore delle verifiche SLU E SLE degli elementi strutturali.

Per maggiori dettagli si deve fare riferimento agli allegati di output.

8.5.1. Soletta di copertura

Per la soletta di copertura vengono verificate le sezioni in corrispondenza delle pareti e nella mezzeria.

8.5.1.1 Estradosso

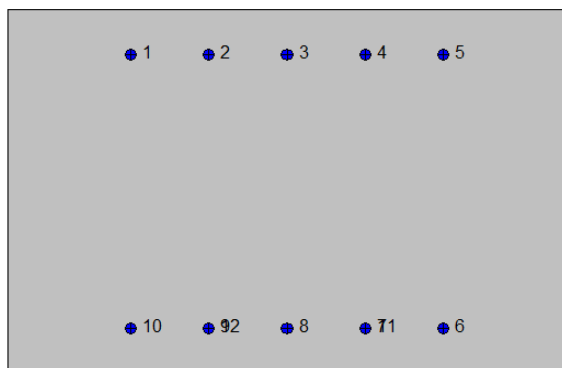
Si verifica la sezione in corrispondenza delle pareti, segue la verifica a flessione e quella a taglio.

2SI s.r.l - ProVLIM - Verifica sezioni



Geometria della sezione:

Vert.	X	Y
n.	cm	cm
1	0,0	0,0
2	0,0	65,0
3	100,0	65,0
4	100,0	0,0



Armatore:

Pos.	X	Y	Area	Pretens.
n.	cm	cm	cmq	(s/n)
1	22,0	57,0	3,1	no
2	36,0	57,0	3,1	no
3	50,0	57,0	3,1	no
4	64,0	57,0	3,1	no
5	78,0	57,0	3,1	no
6	78,0	8,0	3,1	no
7	64,0	8,0	3,1	no
8	50,0	8,0	3,1	no
9	36,0	8,0	3,1	no
10	22,0	8,0	3,1	no
11	64,0	8,0	3,1	no
12	36,0	8,0	3,1	no

Normativa di riferimento:

D.M. 14/01/2008 - 'Norme tecniche per le costruzioni'

Note:

Verifiche SLE per ambiente aggressivo

Materiali:

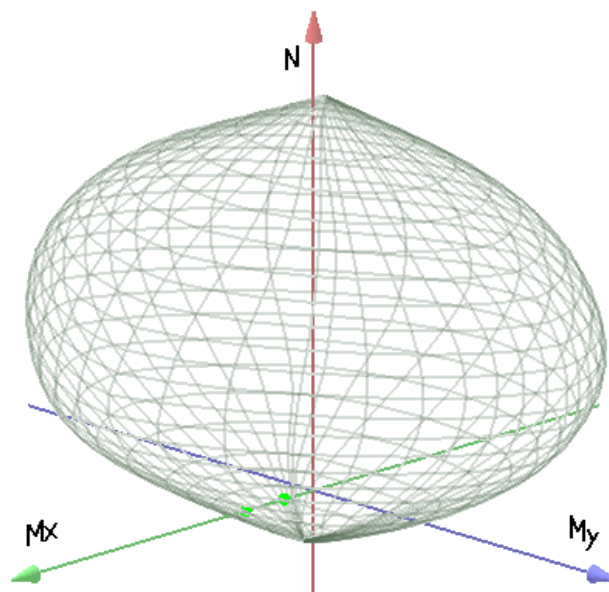
Calcestruzzo classe: C28/35

Rck (resistenza caratteristica cubica a compressione) = 350 daN/cm²
fck (resistenza caratteristica cilindrica a compressione) = 290 daN/cm²
fctm (resistenza a trazione media) = 28 daN/cm²
G (modulo di elasticità tangenziale) = 145424 daN/cm²
E (modulo elastico istantaneo iniziale) = 325750 daN/cm²
C. Poisson (coefficiente di contrazione trasversale) = 0.12
Coefficiente di dilatazione termica = 0.000050
Peso specifico del calcestruzzo armato = 2500 daN/mc

Barre d'acciaio ad aderenza migliorata tipo: B450C

fyk (tensione caratteristica di snervamento) = 4500 daN/cm²
fkt (tensione caratteristica di rottura) = 5400 daN/cm²
εuk (deformazione di rottura) = 0.075
G (modulo di elasticità tangenziale) = 793100 daN/cm²
E (modulo elastico) = 2060000 daN/cm²
C. Poisson (coefficiente di contrazione trasversale) = 0.30
Coefficiente di dilatazione termica = 0.000012
Peso specifico = 7850 daN/mc

Dominio SLU:



Caratteristiche limite della sezione:

Nu	Mxu	Myu	Stato Sez.
kN	kN m	kN m	
-1475,2	60,2	0,0	Completamente tesa
12156,8	-60,2	0,0	Completamente compressa
0,0	469,8	0,0	Fibre inferiori tese
0,0	-347,8	0,0	Fibre superiori tese
0,0	0,0	617,9	Fibre di sinistra tese
0,0	0,0	-617,9	Fibre di destra tese

Verifiche stato limite ultimo:

Per ogni combinazione di carico saranno svolte le verifiche:

Verifica per Mxu, Myu e Nu proporzionali (sigla verifica: P)

e in caso di verifica proporzionale positiva:

Verifica con rapporto Mxu, Myu assegnato (sigla verifica: M)

Verifica con Nu costante (sigla verifica: N)

Cmb.	N	Mx	My	Tipo	Nu	Mxu	Myu	Sd/Su	Verif.
	kN	kN m	kN m		kN	kN m	kN m		
1	0,0	393,1	0,0	P	0,0	469,8	0,0	0,840	OK
				M	n.d.	n.d.	n.d.	n.d.	
				N	0,0	469,8	0,0	0,840	
5	0,0	170,3	0,0	P	0,0	469,8	0,0	0,360	OK
				M	n.d.	n.d.	n.d.	n.d.	
				N	0,0	469,8	0,0	0,360	

Riepilogo combinazioni maggiormente gravose:

Cmb.	N	Mx	My	Tipo	Nu	Mxu	Myu	Sd/Su	Verif.
	kN	kN m	kN m		kN	kN m	kN m		
1	0,0	393,1	0,0	P	0,0	469,8	0,0	0,840	OK
1	0,0	393,1	0,0	M	n.d.	n.d.	n.d.	n.d.	OK
1	0,0	393,1	0,0	N	0,0	469,8	0,0	0,840	OK

Verifiche stato limite di esercizio per c. c. rare:

Valori limite (tensioni: segno (-) = compressione, (+) = trazione):

CLS: $\sigma_{cL} = 17400,0$ kN/mq (verifica Ok per $\sigma_c/\sigma_{cL} < 1$)

Acciaio: $\sigma_{aL} = 360000,0$ kN/mq (verifica Ok per $\sigma_a/\sigma_{aL} < 1$)

Cmb	Mx	My	N	σ_c	σ_c/σ_{cL}	σ_a	σ_a/σ_{aL}
n. e stato	kN m	kN m	kN	kN/mq		kN/mq	
2 OK	291,2	0,0	0,0	-6379,1	0,37	257163,8	0,71

Verifiche stato limite di esercizio per c. c. frequenti:

Valori limite:

Fessure: $W_{kL} = 0,30$ mm (verifica Ok per $W_k/W_{kL} < 1$)

Cmb	Mx	My	N	Wk	Wk/WkL
n. e stato	kN m	kN m	kN	mm	
3 OK	257,0	0,0	0,0	0,22	0,73

Verifiche stato limite di esercizio per c. c. quasi permanenti:

Valori limite:

CLS: $\sigma_{cL} = 13050,0$ kN/mq (verifica Ok per $\sigma_c/\sigma_{cL} < 1$)

Fessure: $W_{kL} = 0,20$ mm (verifica Ok per $W_k/W_{kL} < 1$)

Cmb	Mx	My	N	σ_c	σ_c/σ_{cL}	Wk	Wk/WkL
n. e stato	kN m	kN m	kN	kN/mq		mm	
4 OK	154,7	0,0	0,0	-3388,4	0,26	0,00	0,00

Verifica a taglio

V_{sdu}	388,58	kN
M_{sdu}	-	kNm
N_{sdu}	0	kN
R_{ck}	35	N/mm ²
f_{ck}	28	N/mm ²
γ_c	1,5	

fyk	450	N/mm ²
bw	100	cm
d	57,00	cm
Asl	23,55	cm ²
c	8,00	cm
α	90	gradi
α	1,57	rad
θ	21,80	gradi
ctgθ	2,50	
θ imposto	21,80	gradi
Asw	2,56	cm ²
passo staffe	20	cm
f _{cd}	15,867	N/mm ²
f _{ctd0,05}	1,240	N/mm ²
f _{yd}	391,304	N/mm ²
σ _{cp}	0,0000	N/mm ²
<i>verifica senza armatura resistente a taglio</i>		
V _{Rd}	246,331	kN
V _{Rd,min}	212,119	kN
ρ _{sw,min}	0,000941	
s _{i,max}	42,75	cm
A _{sw,min}	4,022	cm ² /s _{i,max}
<i>verifica con armatura resistente a taglio (staffe)</i>		
V _{Rcd}	1403,307	kN
V _{Rsd}	642,411	kN
V _{Rd}	642,411	kN

8.5.1.2 Intradosso

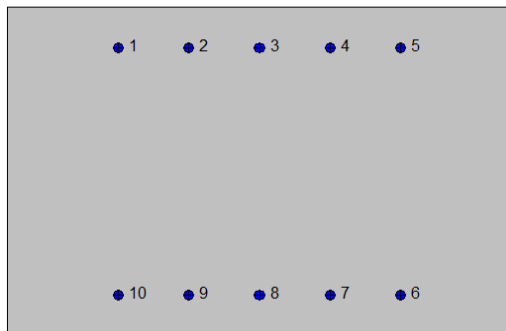
Si verifica la sezione in mezzzeria, segue la verifica a flessione.

2SI s.r.l - ProVLIM - Verifica sezioni



Geometria della sezione:

Vert.	X	Y
n.	cm	cm
1	0,0	0,0
2	0,0	65,0
3	100,0	65,0
4	100,0	0,0



Armature:

Pos.	X	Y	Area	Pretens.
n.	cm	cm	cmq	(s/n)
1	22,0	57,0	3,1	no
2	36,0	57,0	3,1	no
3	50,0	57,0	3,1	no
4	64,0	57,0	3,1	no
5	78,0	57,0	3,1	no
6	78,0	8,0	3,1	no
7	64,0	8,0	3,1	no
8	50,0	8,0	3,1	no
9	36,0	8,0	3,1	no
10	22,0	8,0	3,1	no

Normativa di riferimento:

D.M. 14/01/2008 - 'Norme tecniche per le costruzioni'

Note:

Verifiche SLE per ambiente aggressivo

Materiali:

Calcestruzzo classe: C28/35

Rck (resistenza caratteristica cubica a compressione) = 350 daN/cm²

fck (resistenza caratteristica cilindrica a compressione) = 290 daN/cm²

fctm (resistenza a trazione media) = 28 daN/cm²

G (modulo di elasticità tangenziale) = 145424 daN/cm²

E (modulo elastico istantaneo iniziale) = 325750 daN/cm²

C. Poisson (coefficiente di contrazione trasversale) = 0.12

Coefficiente di dilatazione termica = 0.000050

Peso specifico del calcestruzzo armato = 2500 daN/mc

Barre d'acciaio ad aderenza migliorata tipo: B450C

f_{yk} (tensione caratteristica di snervamento) = 4500 daN/cm²

f_{kt} (tensione caratteristica di rottura) = 5400 daN/cm²

ε_{uk} (deformazione di rottura) = 0.075

G (modulo di elasticità tangenziale) = 793100 daN/cm²

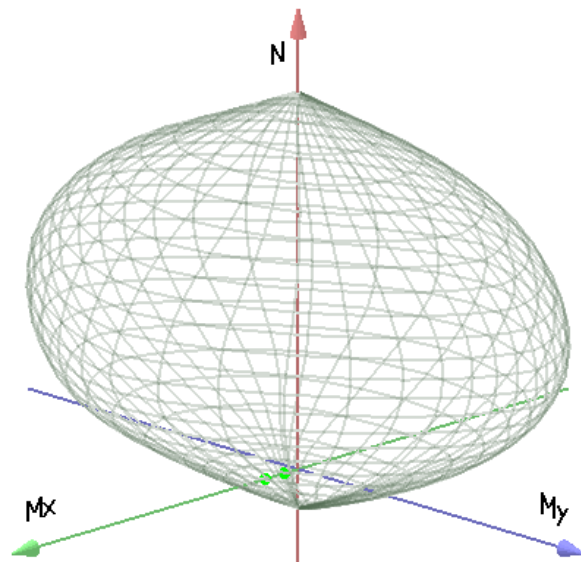
E (modulo elastico) = 2060000 daN/cm²

C. Poisson (coefficiente di contrazione trasversale) = 0.30

Coefficiente di dilatazione termica = 0.000012

Peso specifico = 7850 daN/mc

Dominio SLU:



Caratteristiche limite della sezione:

Nu	Mxu	Myu	Stato Sez.
kN	kN m	kN m	
-1229,3	0,0	0,0	Completamente tesa
11911,0	0,0	0,0	Completamente compressa
0,0	347,0	0,0	Fibre inferiori tese
0,0	-347,0	0,0	Fibre superiori tese
0,0	0,0	541,6	Fibre di sinistra tese
0,0	0,0	-541,6	Fibre di destra tese

Verifiche stato limite ultimo:

Per ogni combinazione di carico saranno svolte le verifiche:

Verifica per Mxu, Myu e Nu proporzionali (sigla verifica: P)

e in caso di verifica proporzionale positiva:

Verifica con rapporto M_{xu} , M_{yu} assegnato (sigla verifica: M)

Verifica con N_u costante (sigla verifica: N)

Cmb.	N	Mx	My	Tipo	Nu	Mxu	Myu	Sd/Su	Verif.
	kN	kN m	kN m		kN	kN m	kN m		
1	0,0	200,0	0,0	P	0,0	347,0	0,0	0,580	OK
				M	n.d.	n.d.	n.d.	n.d.	
				N	0,0	347,0	0,0	0,580	
5	0,0	85,2	0,0	P	0,0	347,0	0,0	0,240	OK
				M	n.d.	n.d.	n.d.	n.d.	
				N	0,0	347,0	0,0	0,240	

Riepilogo combinazioni maggiormente gravose:

Cmb.	N	Mx	My	Tipo	Nu	Mxu	Myu	Sd/Su	Verif.
	kN	kN m	kN m		kN	kN m	kN m		
1	0,0	200,0	0,0	P	0,0	347,0	0,0	0,580	OK
1	0,0	200,0	0,0	M	n.d.	n.d.	n.d.	n.d.	OK
1	0,0	200,0	0,0	N	0,0	347,0	0,0	0,580	OK

Verifiche stato limite di esercizio per c. c. rare:

Valori limite (tensioni: segno (-) = compressione, (+) = trazione):

CLS: $\sigma_{cL} = 17400,0$ kN/mq (verifica Ok per $\sigma_c/\sigma_{cL} < 1$)

Acciaio: $\sigma_{aL} = 360000,0$ kN/mq (verifica Ok per $\sigma_a/\sigma_{aL} < 1$)

Cmb	Mx	My	N	σ_c	σ_c/σ_{cL}	σ_a	σ_a/σ_{aL}
n. e stato	kN m	kN m	kN	kN/mq		kN/mq	
2 OK	148,2	0,0	0,0	-3714,5	0,21	181071,0	0,50

Verifiche stato limite di esercizio per c. c. frequenti:

Valori limite:

Fessure: $W_{kL} = 0,30$ mm (verifica Ok per $W_k/W_{kL} < 1$)

Cmb	Mx	My	N	Wk	Wk/WkL
n. e stato	kN m	kN m	kN	mm	

3 OK 130,5 0,0 0,0 0,00 0,00

Verifiche stato limite di esercizio per c. c. quasi permanenti:

Valori limite:

CLS: $\sigma_{cL} = 13050,0$ kN/mq (verifica Ok per $\sigma_c/\sigma_{cL} < 1$)

Fessure: $W_{kL} = 0,20$ mm (verifica Ok per $W_k/W_{kL} < 1$)

	Cmb	Mx	My	N	σ_c	σ_c/σ_{cL}	Wk	Wk/WkL
n. e stato		kN m	kN m	kN	kN/mq		mm	
4 OK		77,3	0,0	0,0	-1938,8	0,15	0,00	0,00

8.5.2. Fondazione

Per la soletta di fondazione vengono verificate le sezioni in corrispondenza delle pareti e nella mezzeria.

8.5.2.1 Intradosso

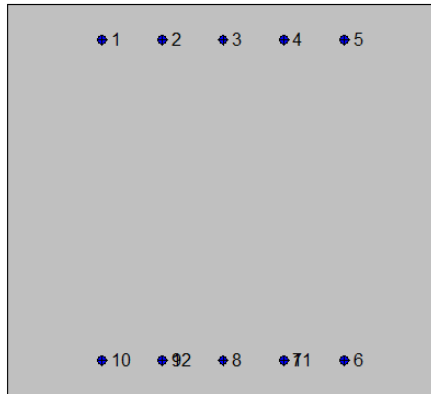
Si verifica la sezione in corrispondenza delle pareti, segue la verifica a flessione e quella a taglio.

2SI s.r.l - ProVLIM - Verifica sezioni



Geometria della sezione:

Vert.	X	Y
n.	cm	cm
1	0,0	0,0
2	0,0	90,0
3	100,0	90,0
4	100,0	0,0



Armature:

Pos.	X	Y	Area	Pretens.
n.	cm	cm	cmq	(s/n)
1	22,0	82,0	3,1	no
2	36,0	82,0	3,1	no
3	50,0	82,0	3,1	no
4	64,0	82,0	3,1	no
5	78,0	82,0	3,1	no
6	78,0	8,0	3,1	no
7	64,0	8,0	3,1	no
8	50,0	8,0	3,1	no
9	36,0	8,0	3,1	no
10	22,0	8,0	3,1	no
11	64,0	8,0	3,1	no
12	36,0	8,0	3,1	no

Normativa di riferimento:

D.M. 14/01/2008 - 'Norme tecniche per le costruzioni'

Note:

Verifiche SLE per ambiente aggressivo

Materiali:

Calcestruzzo classe: C28/35

Rck (resistenza caratteristica cubica a compressione) = 350 daN/cm²

fck (resistenza caratteristica cilindrica a compressione) = 290 daN/cm²

fctm (resistenza a trazione media) = 28 daN/cm²

G (modulo di elasticità tangenziale) = 145424 daN/cm²

E (modulo elastico istantaneo iniziale) = 325750 daN/cm²

C. Poisson (coefficiente di contrazione trasversale) = 0.12

Coefficiente di dilatazione termica = 0.000050

Peso specifico del calcestruzzo armato = 2500 daN/mc

Barre d'acciaio ad aderenza migliorata tipo: B450C

fyk (tensione caratteristica di snervamento) = 4500 daN/cm²

fkt (tensione caratteristica di rottura) = 5400 daN/cm²

εuk (deformazione di rottura) = 0.075

G (modulo di elasticità tangenziale) = 793100 daN/cm²

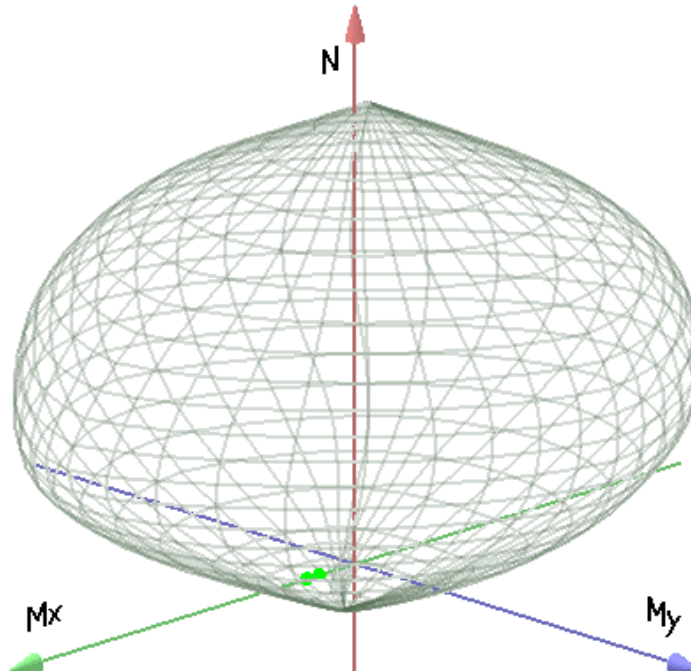
E (modulo elastico) = 2060000 daN/cm²

C. Poisson (coefficiente di contrazione trasversale) = 0.30

Coefficiente di dilatazione termica = 0.000012

Peso specifico = 7850 daN/mc

Dominio SLU:



Caratteristiche limite della sezione:

Nu	Mxu	Myu	Stato Sez.
kN	kN m	kN m	
-1475,2	91,0	0,0	Completamente tesa
16265,2	-91,0	0,0	Completamente compressa
0,0	684,9	0,0	Fibre inferiori tese
0,0	-501,5	0,0	Fibre superiori tese
0,0	0,0	652,9	Fibre di sinistra tese
0,0	0,0	-652,9	Fibre di destra tese

Verifiche stato limite ultimo:

Per ogni combinazione di carico saranno svolte le verifiche:

Verifica per Mxu, Myu e Nu proporzionali (sigla verifica: P)

e in caso di verifica proporzionale positiva:

Verifica con rapporto Mxu, Myu assegnato (sigla verifica: M)

Verifica con Nu costante (sigla verifica: N)

Cmb.	N	Mx	My	Tipo	Nu	Mxu	Myu	Sd/Su	Verif.
	kN	kN m	kN m		kN	kN m	kN m		
1	0,0	360,7	0,0	P	0,0	684,9	0,0	0,530	OK

				M	n.d.	n.d.	n.d.	n.d.	
				N	0,0	684,9	0,0	0,530	
5	0,0	266,5	0,0	P	0,0	684,9	0,0	0,390	OK
				M	n.d.	n.d.	n.d.	n.d.	
				N	0,0	684,9	0,0	0,390	

Riepilogo combinazioni maggiormente gravose:

Cmb.	N	Mx	My	Tipo	Nu	Mxu	Myu	Sd/Su	Verif.
	kN	kN m	kN m		kN	kN m	kN m		
1	0,0	360,7	0,0	P	0,0	684,9	0,0	0,530	OK
1	0,0	360,7	0,0	M	n.d.	n.d.	n.d.	n.d.	OK
1	0,0	360,7	0,0	N	0,0	684,9	0,0	0,530	OK

Verifiche stato limite di esercizio per c. c. rare:

Valori limite (tensioni: segno (-) = compressione, (+) = trazione):

CLS: $\sigma_{cL} = 17400,0$ kN/mq (verifica Ok per $\sigma_c/\sigma_{cL} < 1$)

Acciaio: $\sigma_{aL} = 360000,0$ kN/mq (verifica Ok per $\sigma_a/\sigma_{aL} < 1$)

Cmb	Mx	My	N	σ_c	σ_c/σ_{cL}	σ_a	σ_a/σ_{aL}
n. e stato	kN m	kN m	kN	kN/mq		kN/mq	
2 OK	267,2	0,0	0,0	-3250,9	0,19	161063,5	0,45

Verifiche stato limite di esercizio per c. c. frequenti:

Valori limite:

Fessure: $W_{kL} = 0,30$ mm (verifica Ok per $W_k/W_{kL} < 1$)

Cmb	Mx	My	N	Wk	Wk/WkL
n. e stato	kN m	kN m	kN	mm	
3 OK	260,9	0,0	0,0	0,00	0,00

Verifiche stato limite di esercizio per c. c. quasi permanenti:

Valori limite:

CLS: $\sigma_{cL} = 13050,0$ kN/mq (verifica Ok per $\sigma_c/\sigma_{cL} < 1$)

Fessure: $W_{kL} = 0,20$ mm (verifica Ok per $W_k/W_{kL} < 1$)

Cmb	Mx	My	N	σ_c	σ_c/σ_{cL}	Wk	Wk/WkL
n. e stato	kN m	kN m	kN	kN/mq		mm	
4 OK	242,0	0,0	0,0	-2944,2	0,23	0,00	0,00

Verifica a taglio

V_{sdu}	393,53	kN
M_{sdu}	-	kNm
N_{sdu}	0	kN
R_{ck}	35	N/mm ²
f_{ck}	28	N/mm ²
γ_c	1,5	
f_{yk}	450	N/mm ²
bw	100	cm
d	82,00	cm
Asl	23,55	cm ²
c	8,00	cm
α	90	gradi
α	1,57	rad
θ	21,80	gradi
$ctg\theta$	2,50	
$\theta_{imposto}$	21,80	gradi
Asw	1,88	cm ²
passo staffe	20	cm
f_{cd}	15,867	N/mm ²
$f_{ctd_{0,05}}$	1,240	N/mm ²
f_{yd}	391,304	N/mm ²
σ_{cp}	0,0000	N/mm ²
<i>verifica senza armatura resistente a taglio</i>		
V_{Rd}	294,500	kN
$V_{Rd,min}$	277,286	kN
$\rho_{sw,min}$	0,000941	
$s_{l,max}$	60,00	cm
$A_{sw,min}$	5,644	cm ² / $s_{l,max}$

<i>verifica con armatura resistente a taglio (staffe)</i>		
V_{Rcd}	2018,792	kN
V_{Rsd}	678,688	kN
V_{Rd}	678,688	kN

8.5.2.2 Estradosso

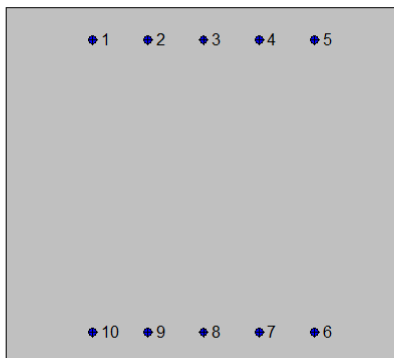
Si verifica la sezione in mezzzeria, segue la verifica a flessione.

2SI s.r.l - ProVLIM - Verifica sezioni



Geometria della sezione:

Vert.	X	Y
n.	cm	cm
1	0,0	0,0
2	0,0	90,0
3	100,0	90,0
4	100,0	0,0



Armature:

Pos.	X	Y	Area	Pretens.
n.	cm	cm	cmq	(s/n)
1	22,0	82,0	3,1	no
2	36,0	82,0	3,1	no
3	50,0	82,0	3,1	no
4	64,0	82,0	3,1	no
5	78,0	82,0	3,1	no
6	78,0	8,0	3,1	no
7	64,0	8,0	3,1	no
8	50,0	8,0	3,1	no
9	36,0	8,0	3,1	no
10	22,0	8,0	3,1	no

Normativa di riferimento:

D.M. 14/01/2008 - 'Norme tecniche per le costruzioni'

Note:

Verifiche SLE per ambiente aggressivo

Materiali:

Calcestruzzo classe: C28/35

Rck (resistenza caratteristica cubica a compressione) = 350 daN/cm²

fck (resistenza caratteristica cilindrica a compressione) = 290 daN/cm²

fctm (resistenza a trazione media) = 28 daN/cm²

G (modulo di elasticità tangenziale) = 145424 daN/cm²

E (modulo elastico istantaneo iniziale) = 325750 daN/cm²

C. Poisson (coefficiente di contrazione trasversale) = 0.12

Coefficiente di dilatazione termica = 0.000050

Peso specifico del calcestruzzo armato = 2500 daN/mc

Barre d'acciaio ad aderenza migliorata tipo: B450C

fyk (tensione caratteristica di snervamento) = 4500 daN/cm²

fkt (tensione caratteristica di rottura) = 5400 daN/cm²

εuk (deformazione di rottura) = 0.075

G (modulo di elasticità tangenziale) = 793100 daN/cm²

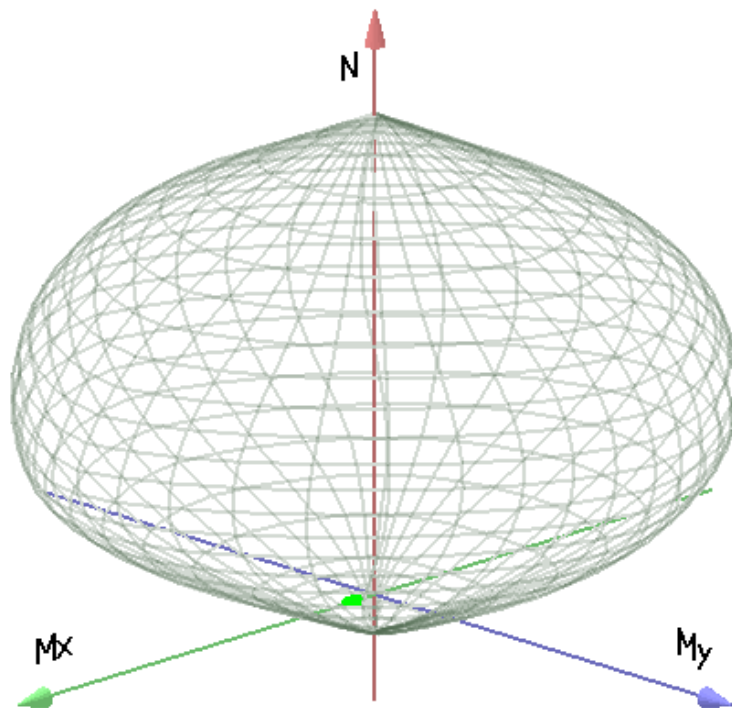
E (modulo elastico) = 2060000 daN/cm²

ν (coefficiente di contrazione trasversale) = 0.30

Coefficiente di dilatazione termica = 0.000012

Peso specifico = 7850 daN/mc

Dominio SLU:



Caratteristiche limite della sezione:

Nu	Mxu	Myu	Stato Sez.
kN	kN m	kN m	
-1229,3	0,0	0,0	Completamente tesa
16019,3	0,0	0,0	Completamente compressa
0,0	500,7	0,0	Fibre inferiori tese
0,0	-500,7	0,0	Fibre superiori tese
0,0	0,0	562,2	Fibre di sinistra tese
0,0	0,0	-562,2	Fibre di destra tese

Verifiche stato limite ultimo:

Per ogni combinazione di carico saranno svolte le verifiche:

Verifica per M_{xu} , M_{yu} e N_u proporzionali (sigla verifica: P)

e in caso di verifica proporzionale positiva:

Verifica con rapporto M_{xu} , M_{yu} assegnato (sigla verifica: M)

Verifica con N_u costante (sigla verifica: N)

Cmb.	N	Mx	My	Tipo	Nu	Mxu	Myu	Sd/Su	Verif.
	kN	kN m	kN m		kN	kN m	kN m		
1	0,0	180,4	0,0	P	0,0	500,7	0,0	0,360	OK
				M	n.d.	n.d.	n.d.	n.d.	
				N	0,0	500,7	0,0	0,360	
5	0,0	133,3	0,0	P	0,0	500,7	0,0	0,270	OK
				M	n.d.	n.d.	n.d.	n.d.	
				N	0,0	500,7	0,0	0,270	

Riepilogo combinazioni maggiormente gravose:

Cmb.	N	Mx	My	Tipo	Nu	Mxu	Myu	Sd/Su	Verif.
	kN	kN m	kN m		kN	kN m	kN m		
1	0,0	180,4	0,0	P	0,0	500,7	0,0	0,360	OK
1	0,0	180,4	0,0	M	n.d.	n.d.	n.d.	n.d.	OK
1	0,0	180,4	0,0	N	0,0	500,7	0,0	0,360	OK

Verifiche stato limite di esercizio per c. c. rare:

Valori limite (tensioni: segno (-) = compressione, (+) = trazione):

CLS: $\sigma_{cL} = 17400,0$ kN/mq (verifica Ok per $\sigma_c/\sigma_{cL} < 1$)

Acciaio: $\sigma_{aL} = 360000,0$ kN/mq (verifica Ok per $\sigma_a/\sigma_{aL} < 1$)

Cmb	Mx	My	N	σ_c	σ_c/σ_{cL}	σ_a	σ_a/σ_{aL}
n. e stato	kN m	kN m	kN	kN/mq		kN/mq	
2 OK	133,6	0,0	0,0	-1862,2	0,11	111611,0	0,31

Verifiche stato limite di esercizio per c. c. frequenti:

Valori limite:

Fessure: $WkL = 0,30$ mm (verifica Ok per $Wk/WkL < 1$)

	Cmb	Mx	My	N	Wk	Wk/WkL
n. e stato		kN m	kN m	kN	mm	
3 OK		130,5	0,0	0,0	0.00	0,00

Verifiche stato limite di esercizio per c. c. quasi permanenti:

Valori limite:

CLS: $\sigma_{cL} = 13050,0$ kN/mq (verifica Ok per $\sigma_c/\sigma_{cL} < 1$)

Fessure: $WkL = 0,20$ mm (verifica Ok per $Wk/WkL < 1$)

	Cmb	Mx	My	N	σ_c	σ_c/σ_{cL}	Wk	Wk/WkL
n. e stato		kN m	kN m	kN	kN/mq		mm	
4 OK		121,0	0,0	0,0	-1686,5	0,13	0.00	0,00

8.5.2.3 Attacco parete ad U

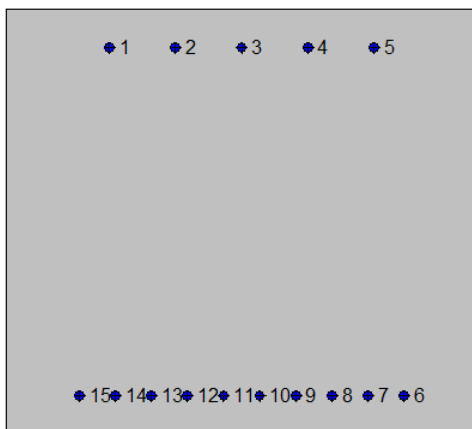
Si verifica la sezione di incastro con la parete ad U, segue la verifica a flessione.

2SI s.r.l - ProVLIM - Verifica sezioni



Geometria della sezione:

Vert.	X	Y
n.	cm	cm
1	0,0	0,0
2	0,0	90,0
3	100,0	90,0
4	100,0	0,0



Armature:

Pos.	X	Y	Area	Pretens.
n.	cm	cm	cmq	(s/n)
1	22,0	82,0	3,1	no
2	36,0	82,0	3,1	no
3	50,0	82,0	3,1	no
4	64,0	82,0	3,1	no
5	78,0	82,0	3,1	no
6	84,4	8,0	3,1	no
7	76,7	8,0	3,1	no
8	69,1	8,0	3,1	no
9	61,5	8,0	3,1	no
10	53,8	8,0	3,1	no
11	46,2	8,0	3,1	no
12	38,5	8,0	3,1	no
13	30,9	8,0	3,1	no
14	23,3	8,0	3,1	no
15	15,6	8,0	3,1	no

Normativa di riferimento:

D.M. 14/01/2008 - 'Norme tecniche per le costruzioni'

Note:

Verifiche SLE per ambiente aggressivo

Materiali:

Calcestruzzo classe: C28/35

Rck (resistenza caratteristica cubica a compressione) = 350 daN/cm²

fck (resistenza caratteristica cilindrica a compressione) = 290 daN/cm²

fctm (resistenza a trazione media) = 28 daN/cm²

G (modulo di elasticità tangenziale) = 145424 daN/cm²

E (modulo elastico istantaneo iniziale) = 325750 daN/cm²

C. Poisson (coefficiente di contrazione trasversale) = 0.12

Coefficiente di dilatazione termica = 0.000050

Peso specifico del calcestruzzo armato = 2500 daN/mc

Barre d'acciaio ad aderenza migliorata tipo: B450C

f_{yk} (tensione caratteristica di snervamento) = 4500 daN/cm²

f_{kt} (tensione caratteristica di rottura) = 5400 daN/cm²

ε_{uk} (deformazione di rottura) = 0.075

G (modulo di elasticità tangenziale) = 793100 daN/cm²

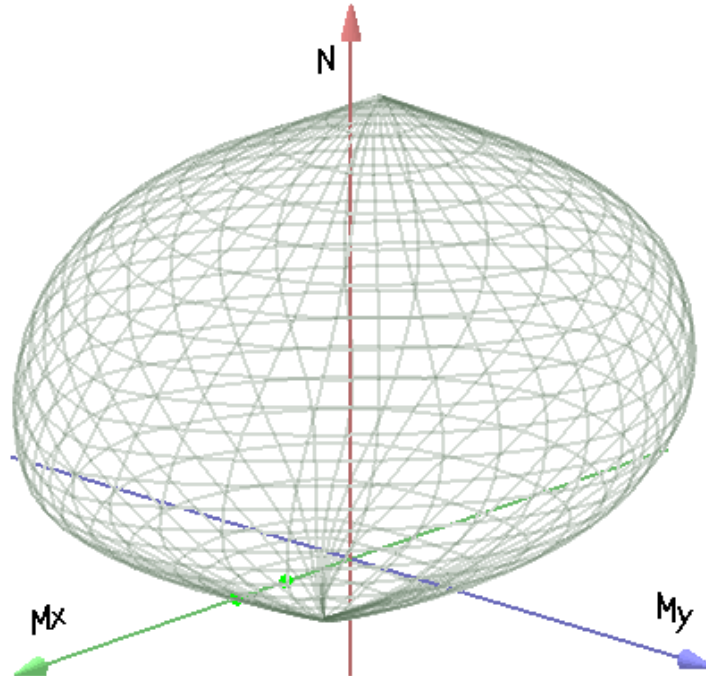
E (modulo elastico) = 2060000 daN/cm²

C. Poisson (coefficiente di contrazione trasversale) = 0.30

Coefficiente di dilatazione termica = 0.000012

Peso specifico = 7850 daN/mc

Dominio SLU:



Caratteristiche limite della sezione:

Nu	Mxu	Myu	Stato Sez.
kN	kN m	kN m	
-1844,0	227,4	0,0	Completamente tesa
16634,0	-227,4	0,0	Completamente compressa
0,0	960,3	0,0	Fibre inferiori tese
0,0	-502,2	0,0	Fibre superiori tese
0,0	0,0	775,2	Fibre di sinistra tese
0,0	0,0	-775,2	Fibre di destra tese

Verifiche stato limite ultimo:

Per ogni combinazione di carico saranno svolte le verifiche:

Verifica per Mxu, Myu e Nu proporzionali (sigla verifica: P)

e in caso di verifica proporzionale positiva:

Verifica con rapporto Mxu, Myu assegnato (sigla verifica: M)

Verifica con Nu costante (sigla verifica: N)

Cmb.	N	Mx	My	Tipo	Nu	Mxu	Myu	Sd/Su	Verif.
	kN	kN m	kN m		kN	kN m	kN m		
1	0,0	528,5	0,0	P	0,0	960,3	0,0	0,550	OK

				M	n.d.	n.d.	n.d.	n.d.	
				N	0,0	960,3	0,0	0,550	
5	0,0	933,7	0,0	P	0,0	960,3	0,0	0,970	OK
				M	n.d.	n.d.	n.d.	n.d.	
				N	0,0	960,3	0,0	0,970	

Riepilogo combinazioni maggiormente gravose:

Cmb.	N	Mx	My	Tipo	Nu	Mxu	Myu	Sd/Su	Verif.
	kN	kN m	kN m		kN	kN m	kN m		
5	0,0	933,7	0,0	P	0,0	960,3	0,0	0,970	OK
1	0,0	528,5	0,0	M	n.d.	n.d.	n.d.	n.d.	OK
5	0,0	933,7	0,0	N	0,0	960,3	0,0	0,970	OK

Verifiche stato limite di esercizio per c. c. rare:

Valori limite (tensioni: segno (-) = compressione, (+) = trazione):

CLS: $\sigma_{cL} = 17400,0$ kN/mq (verifica Ok per $\sigma_c/\sigma_{cL} < 1$)

Acciaio: $\sigma_{aL} = 360000,0$ kN/mq (verifica Ok per $\sigma_a/\sigma_{aL} < 1$)

Cmb	Mx	My	N	σ_c	σ_c/σ_{cL}	σ_a	σ_a/σ_{aL}
n. e stato	kN m	kN m	kN	kN/mq		kN/mq	
2 OK	391,5	0,0	0,0	-4155,7	0,24	167235,4	0,46

Verifiche stato limite di esercizio per c. c. frequenti:

Valori limite:

Fessure: $W_{kL} = 0,30$ mm (verifica Ok per $W_k/W_{kL} < 1$)

Cmb	Mx	My	N	Wk	Wk/WkL
n. e stato	kN m	kN m	kN	mm	
3 OK	367,6	0,0	0,0	0.06	0,18

Verifiche stato limite di esercizio per c. c. quasi permanenti:

Valori limite:

CLS: $\sigma_{cL} = 13050,0$ kN/mq (verifica Ok per $\sigma_c/\sigma_{cL} < 1$)

Fessure: $W_{kL} = 0,20$ mm (verifica Ok per $W_k/W_{kL} < 1$)

Cmb	Mx	My	N	σ_c	σ_c/σ_{cL}	Wk	Wk/WkL
n. e stato	kN m	kN m	kN	kN/mq		mm	
4 OK	296,0	0,0	0,0	-3142,1	0,24	0.00	0,00

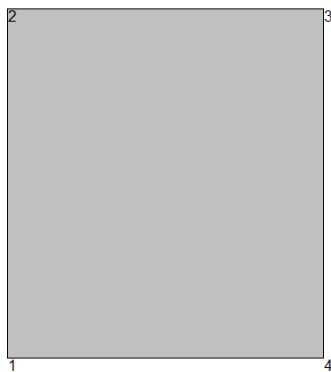
8.5.3. Parete muro ad U

Per la parete opposta la vano pompe vengono verificate le sezioni in corrispondenza dell'attacco alla soletta di copertura e alla soletta di fondazione.

8.5.3.1 Attacco soletta di copertura

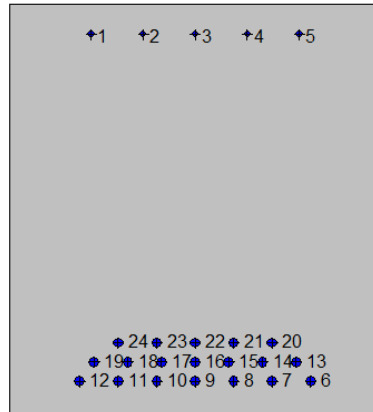
Segue la verifica a flessione e quella a taglio.

2SI s.r.l - ProVLIM - Verifica sezioni



Geometria della sezione:

Vert.	X	Y
n.	cm	cm
1	0,0	0,0
2	0,0	110,0
3	100,0	110,0
4	100,0	0,0



Armature:

Pos.	X	Y	Area	Pretens.
n.	cm	cm	cmq	(s/n)
1	21,9	102,1	2,0	no
2	36,0	102,1	2,0	no
3	50,0	102,1	2,0	no
4	64,0	102,1	2,0	no
5	78,1	102,1	2,0	no
6	81,2	8,4	5,3	no
7	70,8	8,4	5,3	no
8	60,4	8,4	5,3	no
9	50,0	8,4	5,3	no
10	39,6	8,4	5,3	no
11	29,2	8,4	5,3	no
12	18,8	8,4	5,3	no
13	77,3	13,6	5,3	no
14	68,2	13,6	5,3	no
15	59,1	13,6	5,3	no
16	50,0	13,6	5,3	no
17	40,9	13,6	5,3	no
18	31,8	13,6	5,3	no
19	22,7	13,6	5,3	no
20	70,8	18,8	5,3	no
21	60,4	18,8	5,3	no

22	50,0	18,8	5,3	no
23	39,6	18,8	5,3	no
24	29,2	18,8	5,3	no

Normativa di riferimento:

D.M. 14/01/2008 - 'Norme tecniche per le costruzioni'

Note:

Verifiche SLE per ambiente aggressivo

Materiali:

Calcestruzzo classe: C32/40

Rck (resistenza caratteristica cubica a compressione) = 400 daN/cm²

fck (resistenza caratteristica cilindrica a compressione) = 332 daN/cm²

fctm (resistenza a trazione media) = 31 daN/cm²

G (modulo di elasticità tangenziale) = 150192 daN/cm²

E (modulo elastico istantaneo iniziale) = 336430 daN/cm²

C. Poisson (coefficiente di contrazione trasversale) = 0.12

Coefficiente di dilatazione termica = 0.000050

Peso specifico del calcestruzzo armato = 2500 daN/mc

Barre d'acciaio ad aderenza migliorata tipo: B450C

f_{yk} (tensione caratteristica di snervamento) = 4500 daN/cm²

f_{kt} (tensione caratteristica di rottura) = 5400 daN/cm²

ε_{uk} (deformazione di rottura) = 0.075

G (modulo di elasticità tangenziale) = 793100 daN/cm²

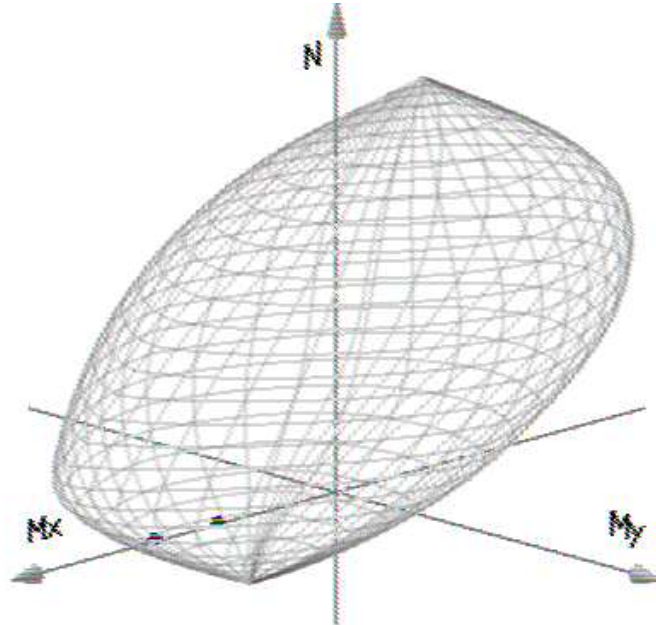
E (modulo elastico) = 2060000 daN/cm²

C. Poisson (coefficiente di contrazione trasversale) = 0.30

Coefficiente di dilatazione termica = 0.000012

Peso specifico = 7850 daN/mc

Dominio SLU:



Caratteristiche limite della sezione:

Nu	Mxu	Myu	Stato Sez.
kN	kN m	kN m	
-4340,7	1470,5	0,0	Completamente tesa
25035,4	-1470,5	0,0	Completamente compressa
0,0	3450,8	0,0	Fibre inferiori tese
0,0	-579,0	0,0	Fibre superiori tese
0,0	0,0	1325,0	Fibre di sinistra tese
0,0	0,0	-1325,0	Fibre di destra tese

Verifiche stato limite ultimo:

Per ogni combinazione di carico saranno svolte le verifiche:

Verifica per Mxu, Myu e Nu proporzionali (sigla verifica: P)

e in caso di verifica proporzionale positiva:

Verifica con rapporto Mxu, Myu assegnato (sigla verifica: M)

Verifica con Nu costante (sigla verifica: N)

Cmb.	N	Mx	My	Tipo	Nu	Mxu	Myu	Sd/Su	Verif.
	kN	kN m	kN m		kN	kN m	kN m		
1	141,8	2028,9	0,0	P	247,1	3537,1	0,0	0,570	OK
				M	16198,7	2029,5	0,0	0,010	

				N	141,8	3500,7	0,0	0,580	
2	141,8	3088,7	0,0	P	161,0	3507,4	0,0	0,880	OK
				M	12612,6	3089,0	0,0	0,010	
				N	141,8	3500,7	0,0	0,880	

Riepilogo combinazioni maggiormente gravose:

Cmb.	N	Mx	My	Tipo	Nu	Mxu	Myu	Sd/Su	Verif.
	kN	kN m	kN m		kN	kN m	kN m		
2	141,8	3088,7	0,0	P	161,0	3507,4	0,0	0,880	OK
1	141,8	2028,9	0,0	M	16198,7	2029,5	0,0	0,010	OK
2	141,8	3088,7	0,0	N	141,8	3500,7	0,0	0,880	OK

Verifiche stato limite di esercizio per c. c. rare:

Valori limite (tensioni: segno (-) = compressione, (+) = trazione):

CLS: $\sigma_{cL} = 19920,0$ kN/mq (verifica Ok per $\sigma_c/\sigma_{cL} < 1$)

Acciaio: $\sigma_{aL} = 360000,0$ kN/mq (verifica Ok per $\sigma_a/\sigma_{aL} < 1$)

Cmb	Mx	My	N	σ_c	σ_c/σ_{cL}	σ_a	σ_a/σ_{aL}
n. e stato	kN m	kN m	kN	kN/mq		kN/mq	
3 OK	1502,9	0,0	141,8	-8504,1	0,43	185216,2	0,51

Verifiche stato limite di esercizio per c. c. frequenti:

Valori limite:

Fessure: $W_{kL} = 0,30$ mm (verifica Ok per $W_k/W_{kL} < 1$)

Cmb	Mx	My	N	Wk	Wk/WkL
n. e stato	kN m	kN m	kN	mm	
4 OK	1431,1	0,0	141,8	0.13	0,42

Verifiche stato limite di esercizio per c. c. quasi permanenti:

Valori limite:

CLS: $\sigma_{cL} = 14940,0$ kN/mq (verifica Ok per $\sigma_c/\sigma_{cL} < 1$)

Fessure: $W_{kL} = 0,20$ mm (verifica Ok per $W_k/W_{kL} < 1$)

Cmb	Mx	My	N	σ_c	σ_c/σ_{cL}	Wk	Wk/WkL
-----	----	----	---	------------	------------------------	----	--------

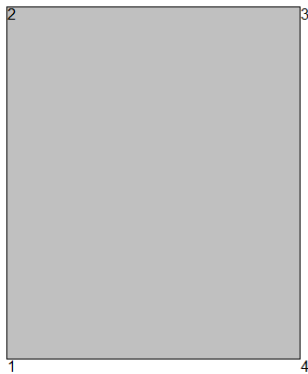
n. e stato	kN m	kN m	kN	kN/mq		mm	
5 OK	1215,5	0,0	141,8	-6902,2	0,46	0.10	0,49

Verifica a taglio

V_{sdu}	857,79	kN
M_{sdu}	-	kNm
N_{sdu}	141,75	kN
R_{ck}	40	N/mm ²
f_{ck}	32	N/mm ²
γ_c	1,5	
f_{yk}	450	N/mm ²
bw	100	cm
d	98,25	cm
Asl	100,7	cm ²
c	11,75	cm
α	90	gradi
α	1,57	rad
θ	21,80	gradi
$ctg\theta$	2,50	
$\theta_{imposto}$	21,80	gradi
Asw	2,56	cm ²
passo staffe	20	cm
f_{cd}	18,133	N/mm ²
$f_{ctd_{0,05}}$	1,356	N/mm ²
f_{yd}	391,304	N/mm ²
σ_{cp}	0,1301	N/mm ²
<i>verifica senza armatura resistente a taglio</i>		
V_{Rd}	566,834	kN
$V_{Rd,min}$	359,228	kN
$\rho_{sw,min}$	0,001006	
$s_{l,max}$	60,00	cm
$A_{sw,min}$	6,034	cm ² / $s_{l,max}$
<i>verifica con armatura resistente a taglio (staffe)</i>		
V_{Rcd}	2784,236	kN
V_{Rsd}	1107,314	kN
V_{Rd}	1107,314	kN

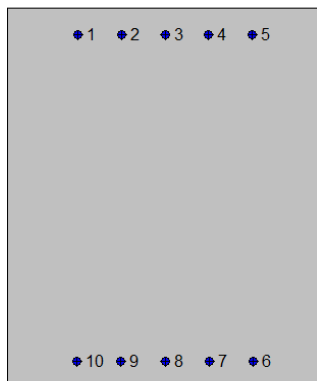
8.5.3.2 Attacco soletta di fondazione

2SI s.r.l - ProVLIM - Verifica sezioni



Geometria della sezione:

Vert.	X	Y
n.	cm	cm
1	0,0	0,0
2	0,0	120,0
3	100,0	120,0
4	100,0	0,0



Armature:

Pos.	X	Y	Area	Pretens.
n.	cm	cm	cmq	(s/n)
1	22,3	111,6	5,3	no
2	36,1	111,6	5,3	no
3	50,0	111,6	5,3	no
4	63,9	111,6	5,3	no
5	77,7	111,6	5,3	no
6	77,9	8,1	5,3	no
7	64,0	8,1	5,3	no
8	50,0	8,1	5,3	no
9	36,0	8,1	5,3	no
10	22,1	8,1	5,3	no

Normativa di riferimento:

D.M. 14/01/2008 - 'Norme tecniche per le costruzioni'

Note:

Verifiche SLE per ambiente aggressivo

Materiali:

Calcestruzzo classe: C28/35

Rck (resistenza caratteristica cubica a compressione) = 350 daN/cm²

fck (resistenza caratteristica cilindrica a compressione) = 290 daN/cm²

fctm (resistenza a trazione media) = 28 daN/cm²

G (modulo di elasticità tangenziale) = 145424 daN/cm²

E (modulo elastico istantaneo iniziale) = 325750 daN/cm²

C. Poisson (coefficiente di contrazione trasversale) = 0.12

Coefficiente di dilatazione termica = 0.000050

Peso specifico del calcestruzzo armato = 2500 daN/m³

Barre d'acciaio ad aderenza migliorata tipo: B450C

f_{yk} (tensione caratteristica di snervamento) = 4500 daN/cm²

f_{kt} (tensione caratteristica di rottura) = 5400 daN/cm²

ε_{uk} (deformazione di rottura) = 0.075

G (modulo di elasticità tangenziale) = 793100 daN/cm²

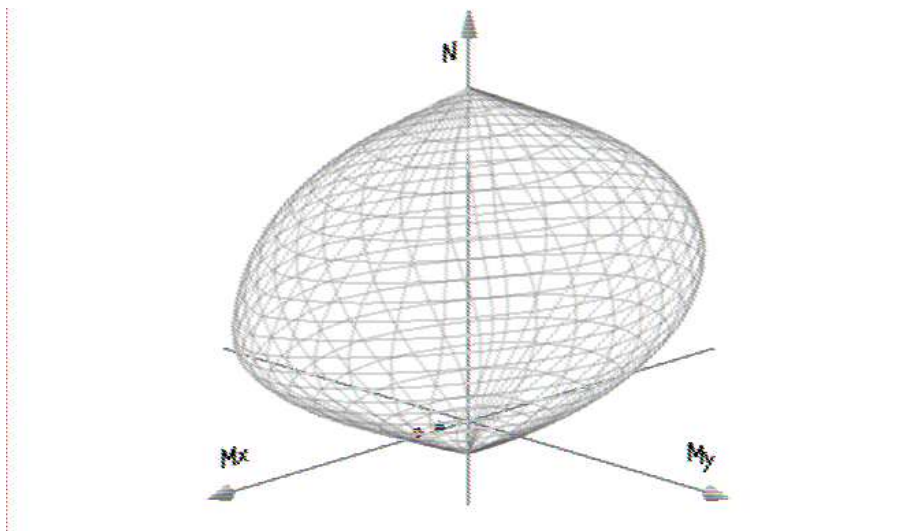
E (modulo elastico) = 2060000 daN/cm²

C. Poisson (coefficiente di contrazione trasversale) = 0.30

Coefficiente di dilatazione termica = 0.000012

Peso specifico = 7850 daN/mc

Dominio SLU:



Caratteristiche limite della sezione:

Nu	Mxu	Myu	Stato Sez.
kN	kN m	kN m	
-2077,5	3,1	0,0	Completamente tesa
21797,5	-3,1	0,0	Completamente compressa
0,0	1129,5	0,0	Fibre inferiori tese
0,0	-1125,9	0,0	Fibre superiori tese
0,0	0,0	926,3	Fibre di sinistra tese
0,0	0,0	-926,3	Fibre di destra tese

Verifiche stato limite ultimo:

Per ogni combinazione di carico saranno svolte le verifiche:

Verifica per Mxu, Myu e Nu proporzionali (sigla verifica: P)

e in caso di verifica proporzionale positiva:

Verifica con rapporto Mxu, Myu assegnato (sigla verifica: M)

Verifica con Nu costante (sigla verifica: N)

Cmb.	N	Mx	My	Tipo	Nu	Mxu	Myu	Sd/Su	Verif.
	kN	kN m	kN m		kN	kN m	kN m		
1	236,3	528,5	0,0	P	657,5	1470,8	0,0	0,360	OK
				M	20642,9	527,7	0,0	0,010	
				N	236,3	1252,6	0,0	0,420	
2	236,3	933,7	0,0	P	329,2	1300,9	0,0	0,720	OK
				M	19734,0	932,6	0,0	0,010	
				N	236,3	1252,6	0,0	0,740	

Riepilogo combinazioni maggiormente gravose:

Cmb.	N	Mx	My	Tipo	Nu	Mxu	Myu	Sd/Su	Verif.
	kN	kN m	kN m		kN	kN m	kN m		
2	236,3	933,7	0,0	P	329,2	1300,9	0,0	0,720	OK
1	236,3	528,5	0,0	M	20642,9	527,7	0,0	0,010	OK
2	236,3	933,7	0,0	N	236,3	1252,6	0,0	0,740	OK

Verifiche stato limite di esercizio per c. c. rare:

Valori limite (tensioni: segno (-) = compressione, (+) = trazione):

CLS: $\sigma_c L = 17400,0$ kN/mq (verifica Ok per $\sigma_c / \sigma_c L < 1$)

Acciaio: $\sigma_a L = 360000,0$ kN/mq (verifica Ok per $\sigma_a / \sigma_a L < 1$)

Cmb	Mx	My	N	σ_c	$\sigma_c / \sigma_c L$	σ_a	$\sigma_a / \sigma_a L$
n. e stato	kN m	kN m	kN	kN/mq		kN/mq	
3 OK	391,5	0,0	236,3	-2686,3	0,15	101523,6	0,28

Verifiche stato limite di esercizio per c. c. frequenti:

Valori limite:

Fessure: $W_k L = 0,30$ mm (verifica Ok per $W_k / W_k L < 1$)

Cmb	Mx	My	N	Wk	Wk/WkL
n. e stato	kN m	kN m	kN	mm	
4 OK	367,6	0,0	236,3	0,00	0,00

Verifiche stato limite di esercizio per c. c. quasi permanenti:

Valori limite:

CLS: $\sigma_{cL} = 13050,0$ kN/mq (verifica Ok per $\sigma_c/\sigma_{cL} < 1$)

Fessure: $W_{kL} = 0,20$ mm (verifica Ok per $W_k/W_{kL} < 1$)

Cmb	Mx	My	N	σ_c	σ_c/σ_{cL}	Wk	Wk/WkL
n. e stato	kN m	kN m	kN	kN/mq		mm	
5 OK	296,0	0,0	236,3	-2032,9	0,16	0,00	0,00

8.5.4. Parete vano pompe

Per la parete del vano pompe a contatto con il terreno, vengono verificate le sezioni in corrispondenza delle pareti e nella mezzeria.

8.5.4.1 Attacco parete (parte bassa)

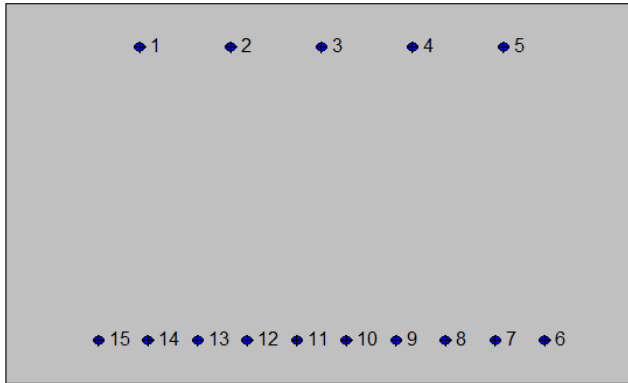
Si verifica la sezione in corrispondenza delle pareti, segue la verifica a flessione e quella a taglio.

2SI s.r.l - ProVLIM - Verifica sezioni



Geometria della sezione:

Vert.	X	Y
n.	cm	cm
1	0,0	0,0
2	0,0	60,0
3	100,0	60,0
4	100,0	0,0



Armature:

Pos.	X	Y	Area	Pretens.
n.	cm	cm	cmq	(s/n)
1	21,2	53,2	2,0	no
2	35,6	53,2	2,0	no
3	50,0	53,2	2,0	no
4	64,4	53,2	2,0	no
5	78,8	53,2	2,0	no
6	85,3	6,8	2,0	no
7	77,5	6,8	2,0	no
8	69,6	6,8	2,0	no
9	61,8	6,8	2,0	no
10	53,9	6,8	2,0	no
11	46,1	6,8	2,0	no
12	38,2	6,8	2,0	no
13	30,4	6,8	2,0	no
14	22,5	6,8	2,0	no
15	14,7	6,8	2,0	no

Normativa di riferimento:

D.M. 14/01/2008 - 'Norme tecniche per le costruzioni'

Note:

Verifiche SLE per ambiente aggressivo

Materiali:**Calcestruzzo classe: C28/35**

R_{ck} (resistenza caratteristica cubica a compressione) = 350 daN/cm²

f_{ck} (resistenza caratteristica cilindrica a compressione) = 290 daN/cm²

f_{ctm} (resistenza a trazione media) = 28 daN/cm²

G (modulo di elasticità tangenziale) = 145424 daN/cm²

E (modulo elastico istantaneo iniziale) = 325750 daN/cm²

C. Poisson (coefficiente di contrazione trasversale) = 0.12

Coefficiente di dilatazione termica = 0.000050

Peso specifico del calcestruzzo armato = 2500 daN/mc

Barre d'acciaio ad aderenza migliorata tipo: B450C

f_{yk} (tensione caratteristica di snervamento) = 4500 daN/cm²

f_{kt} (tensione caratteristica di rottura) = 5400 daN/cm²

ϵ_{uk} (deformazione di rottura) = 0.075

G (modulo di elasticità tangenziale) = 793100 daN/cm²

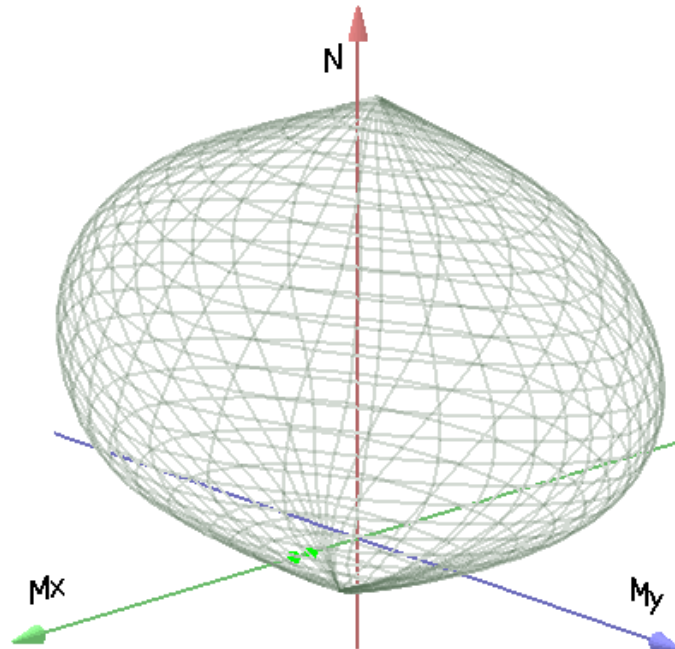
E (modulo elastico) = 2060000 daN/cm²

C. Poisson (coefficiente di contrazione trasversale) = 0.30

Coefficiente di dilatazione termica = 0.000012

Peso specifico = 7850 daN/mc

Dominio SLU:



Caratteristiche limite della sezione:

Nu	Mxu	Myu	Stato Sez.
kN	kN m	kN m	
-1180,1	91,3	0,0	Completamente tesa
11040,1	-91,3	0,0	Completamente compressa
0,0	400,1	0,0	Fibre inferiori tese
0,0	-215,5	0,0	Fibre superiori tese
0,0	0,0	501,5	Fibre di sinistra tese
0,0	0,0	-501,5	Fibre di destra tese

Verifiche stato limite ultimo:

Per ogni combinazione di carico saranno svolte le verifiche:

Verifica per Mxu, Myu e Nu proporzionali (sigla verifica: P)

e in caso di verifica proporzionale positiva:

Verifica con rapporto Mxu, Myu assegnato (sigla verifica: M)

Verifica con Nu costante (sigla verifica: N)

Cmb.	N	Mx	My	Tipo	Nu	Mxu	Myu	Sd/Su	Verif.
	kN	kN m	kN m		kN	kN m	kN m		
1	0,0	306,4	0,0	P	0,0	400,1	0,0	0,770	OK

				M	n.d.	n.d.	n.d.	n.d.	
				N	0,0	400,1	0,0	0,770	
2	0,0	224,2	0,0	P	0,0	400,1	0,0	0,560	OK
				M	n.d.	n.d.	n.d.	n.d.	
				N	0,0	400,1	0,0	0,560	

Riepilogo combinazioni maggiormente gravose:

Cmb.	N	Mx	My	Tipo	Nu	Mxu	Myu	Sd/Su	Verif.
	kN	kN m	kN m		kN	kN m	kN m		
1	0,0	306,4	0,0	P	0,0	400,1	0,0	0,770	OK
1	0,0	306,4	0,0	M	n.d.	n.d.	n.d.	n.d.	OK
1	0,0	306,4	0,0	N	0,0	400,1	0,0	0,770	OK

Verifiche stato limite di esercizio per c. c. rare:

Valori limite (tensioni: segno (-) = compressione, (+) = trazione):

CLS: $\sigma_{cL} = 17400,0$ kN/mq (verifica Ok per $\sigma_c/\sigma_{cL} < 1$)

Acciaio: $\sigma_{aL} = 360000,0$ kN/mq (verifica Ok per $\sigma_a/\sigma_{aL} < 1$)

Cmb	Mx	My	N	σ_c	σ_c/σ_{cL}	σ_a	σ_a/σ_{aL}
n. e stato	kN m	kN m	kN	kN/mq		kN/mq	
3 OK	227,0	0,0	0,0	-5852,4	0,34	234321,1	0,65

Verifiche stato limite di esercizio per c. c. frequenti:

Valori limite:

Fessure: $W_{kL} = 0,30$ mm (verifica Ok per $W_k/W_{kL} < 1$)

Cmb	Mx	My	N	Wk	Wk/WkL
n. e stato	kN m	kN m	kN	mm	
4 OK	222,4	0,0	0,0	0.19	0,65

Verifiche stato limite di esercizio per c. c. quasi permanenti:

Valori limite:

CLS: $\sigma_{cL} = 13050,0$ kN/mq (verifica Ok per $\sigma_c/\sigma_{cL} < 1$)

Fessure: $W_{kL} = 0,20$ mm (verifica Ok per $W_k/W_{kL} < 1$)

Cmb	Mx	My	N	σ_c	σ_c/σ_{cL}	Wk	Wk/WkL
n. e stato	kN m	kN m	kN	kN/mq		mm	
5 OK	208,7	0,0	0,0	-5381,8	0,41	0.17	0,83

Verifica a taglio

V_{sdu}	514,62	kN
M_{sdu}	-	kNm
N_{sdu}	0	kN
R_{ck}	35	N/mm ²
f_{ck}	28	N/mm ²
γ_c	1,5	
f_{yk}	450	N/mm ²
bw	100	cm
d	53,20	cm
Asl	20,1	cm ²
c	6,80	cm
α	90	gradi
α	1,57	rad
θ	21,80	gradi
ctg θ	2,50	
θ_{imposto}	21,80	gradi
Asw	2,56	cm ²
passo staffe	20	cm
f_{cd}	15,867	N/mm ²
$f_{ctd_{0,05}}$	1,240	N/mm ²
f_{yd}	391,304	N/mm ²
σ_{cp}	0,0000	N/mm ²
<i>verifica senza armatura resistente a taglio</i>		
V_{Rd}	226,071	kN
$V_{Rd,min}$	201,868	kN
$\rho_{sw,min}$	0,000941	
$s_{l,max}$	39,90	cm
$A_{sw,min}$	3,753	cm ² / $s_{l,max}$

<i>verifica con armatura resistente a taglio (staffe)</i>		
V_{Rcd}	1309,753	kN
V_{Rsd}	599,584	kN
V_{Rd}	599,584	kN

8.5.4.2 Mezzeria (parte bassa)

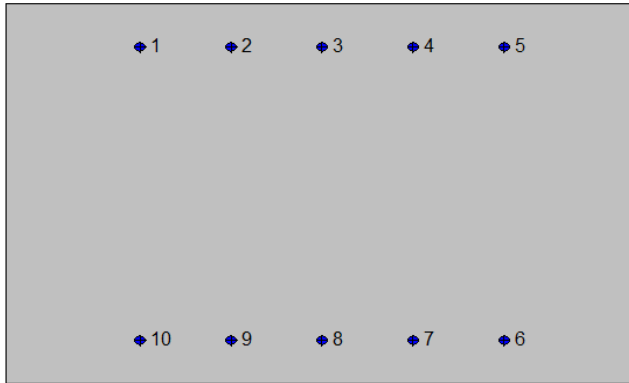
Si verifica la sezione in corrispondenza della mezzeria, segue la verifica a flessione.

2SI s.r.l - ProVLIM - Verifica sezioni



Geometria della sezione:

Vert.	X	Y
n.	cm	cm
1	0,0	0,0
2	0,0	60,0
3	100,0	60,0
4	100,0	0,0



Armature:

Pos.	X	Y	Area	Pretens.
n.	cm	cm	cmq	(s/n)
1	21,2	53,2	2,0	no
2	35,6	53,2	2,0	no
3	50,0	53,2	2,0	no
4	64,4	53,2	2,0	no
5	78,8	53,2	2,0	no
6	78,8	6,8	2,0	no
7	64,4	6,8	2,0	no
8	50,0	6,8	2,0	no
9	35,6	6,8	2,0	no
10	21,2	6,8	2,0	no

Normativa di riferimento:

D.M. 14/01/2008 - 'Norme tecniche per le costruzioni'

Note:

Verifiche SLE per ambiente aggressivo

Materiali:

Calcestruzzo classe: C28/35

Rck (resistenza caratteristica cubica a compressione) = 350 daN/cmq

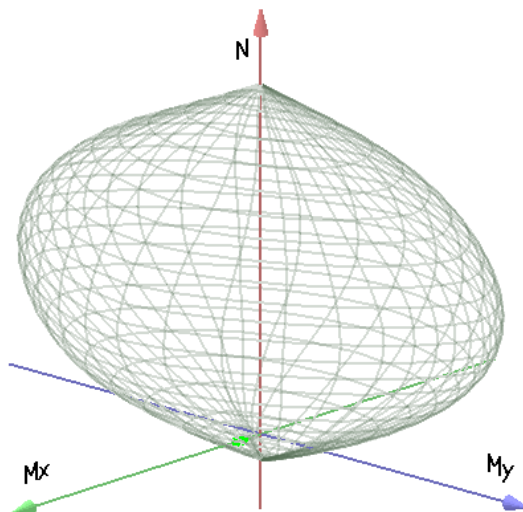
fck (resistenza caratteristica cilindrica a compressione) = 290 daN/cmq

f_{ctm} (resistenza a trazione media) = 28 daN/cm²
 G (modulo di elasticità tangenziale) = 145424 daN/cm²
 E (modulo elastico istantaneo iniziale) = 325750 daN/cm²
 ν (coefficiente di contrazione trasversale) = 0.12
 Coefficiente di dilatazione termica = 0.000050
 Peso specifico del calcestruzzo armato = 2500 daN/mc

Barre d'acciaio ad aderenza migliorata tipo: B450C

f_{yk} (tensione caratteristica di snervamento) = 4500 daN/cm²
 f_{kt} (tensione caratteristica di rottura) = 5400 daN/cm²
 ϵ_{uk} (deformazione di rottura) = 0.075
 G (modulo di elasticità tangenziale) = 793100 daN/cm²
 E (modulo elastico) = 2060000 daN/cm²
 ν (coefficiente di contrazione trasversale) = 0.30
 Coefficiente di dilatazione termica = 0.000012
 Peso specifico = 7850 daN/mc

Dominio SLU:



Caratteristiche limite della sezione:

Nu	Mxu	Myu	Stato Sez.
kN	kN m	kN m	
-786,8	0,0	0,0	Completamente tesa

10646,8	0,0	0,0	Completamente compressa
0,0	213,7	0,0	Fibre inferiori tese
0,0	-213,7	0,0	Fibre superiori tese
0,0	0,0	361,1	Fibre di sinistra tese
0,0	0,0	-361,1	Fibre di destra tese

Verifiche stato limite ultimo:

Per ogni combinazione di carico saranno svolte le verifiche:

Verifica per Mxu, Myu e Nu proporzionali (sigla verifica: P)

e in caso di verifica proporzionale positiva:

Verifica con rapporto Mxu, Myu assegnato (sigla verifica: M)

Verifica con Nu costante (sigla verifica: N)

Cmb.	N	Mx	My	Tipo	Nu	Mxu	Myu	Sd/Su	Verif.
	kN	kN m	kN m		kN	kN m	kN m		
1	0,0	153,2	0,0	P	0,0	213,7	0,0	0,720	OK
				M	n.d.	n.d.	n.d.	n.d.	
				N	0,0	213,7	0,0	0,720	
2	0,0	112,1	0,0	P	0,0	213,7	0,0	0,520	OK
				M	n.d.	n.d.	n.d.	n.d.	
				N	0,0	213,7	0,0	0,520	

Riepilogo combinazioni maggiormente gravose:

Cmb.	N	Mx	My	Tipo	Nu	Mxu	Myu	Sd/Su	Verif.
	kN	kN m	kN m		kN	kN m	kN m		
1	0,0	153,2	0,0	P	0,0	213,7	0,0	0,720	OK
1	0,0	153,2	0,0	M	n.d.	n.d.	n.d.	n.d.	OK
1	0,0	153,2	0,0	N	0,0	213,7	0,0	0,720	OK

Verifiche stato limite di esercizio per c. c. rare:

Valori limite (tensioni: segno (-) = compressione, (+) = trazione):

CLS: $\sigma_{cL} = 17400,0$ kN/mq (verifica Ok per $\sigma_c/\sigma_{cL} < 1$)

Acciaio: $\sigma_{aL} = 360000,0$ kN/mq (verifica Ok per $\sigma_a/\sigma_{aL} < 1$)

Cmb	Mx	My	N	σ_c	σ_c/σ_{cL}	σ_a	σ_a/σ_{aL}
-----	----	----	---	------------	------------------------	------------	------------------------

n. e stato	kN m	kN m	kN	kN/mq		kN/mq	
3 OK	113,5	0,0	0,0	-3873,8	0,22	228921,9	0,64

Verifiche stato limite di esercizio per c. c. frequenti:

Valori limite:

Fessure: $WkL = 0,30$ mm (verifica Ok per $Wk/WkL < 1$)

	Cmb	Mx	My	N	Wk	Wk/WkL
n. e stato	kN m	kN m	kN	mm		
4 OK	111,2	0,0	0,0	0,00	0,00	

Verifiche stato limite di esercizio per c. c. quasi permanenti:

Valori limite:

CLS: $\sigma_{cL} = 13050,0$ kN/mq (verifica Ok per $\sigma_c/\sigma_{cL} < 1$)

Fessure: $WkL = 0,20$ mm (verifica Ok per $Wk/WkL < 1$)

	Cmb	Mx	My	N	σ_c	σ_c/σ_{cL}	Wk	Wk/WkL
n. e stato	kN m	kN m	kN	kN/mq	mm			
5 OK	104,4	0,0	0,0	-3562,2	0,27	0,00	0,00	

8.5.4.3 Attacco parete (parte alta)

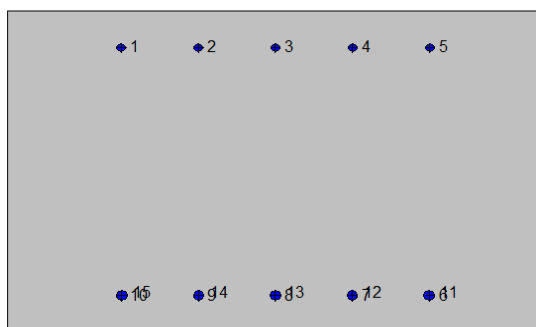
Si verifica la sezione in corrispondenza delle pareti, segue la verifica a flessione e quella a taglio.

2SI s.r.l - ProVLIM - Verifica sezioni



Geometria della sezione:

Vert.	X	Y
n.	cm	cm
1	0,0	0,0
2	0,0	60,0
3	100,0	60,0
4	100,0	0,0



Armature:

Pos.	X	Y	Area	Pretens.
n.	cm	cm	cmq	(s/n)
1	21,2	53,2	2,0	no
2	35,6	53,2	2,0	no
3	50,0	53,2	2,0	no
4	64,4	53,2	2,0	no
5	78,8	53,2	2,0	no
6	78,8	6,8	2,0	no
7	64,4	6,8	2,0	no
8	50,0	6,8	2,0	no
9	35,6	6,8	2,0	no
10	21,2	6,8	2,0	no
11	78,7	7,0	3,1	no
12	64,3	7,0	3,1	no
13	50,0	7,0	3,1	no
14	35,7	7,0	3,1	no
15	21,3	7,0	3,1	no

Normativa di riferimento:

D.M. 14/01/2008 - 'Norme tecniche per le costruzioni'

Note:

Verifiche SLE per ambiente aggressivo

Materiali:

Calcestruzzo classe: C28/35

Rck (resistenza caratteristica cubica a compressione) = 350 daN/cm²

fck (resistenza caratteristica cilindrica a compressione) = 290 daN/cm²

fctm (resistenza a trazione media) = 28 daN/cm²

G (modulo di elasticità tangenziale) = 145424 daN/cm²

E (modulo elastico istantaneo iniziale) = 325750 daN/cm²

C. Poisson (coefficiente di contrazione trasversale) = 0.12

Coefficiente di dilatazione termica = 0.000050

Peso specifico del calcestruzzo armato = 2500 daN/m³

Barre d'acciaio ad aderenza migliorata tipo: B450C

f_{yk} (tensione caratteristica di snervamento) = 4500 daN/cm²

f_{kt} (tensione caratteristica di rottura) = 5400 daN/cm²

ϵ_{uk} (deformazione di rottura) = 0.075

G (modulo di elasticità tangenziale) = 793100 daN/cm²

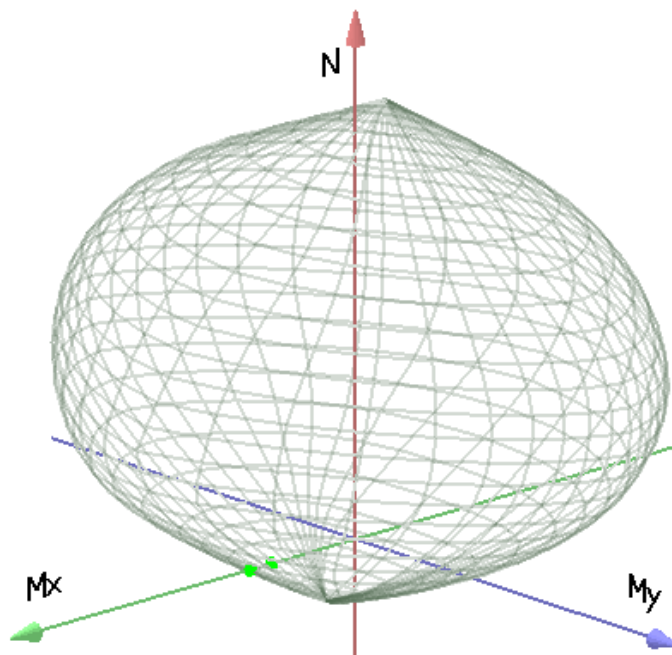
E (modulo elastico) = 2060000 daN/cm²

C. Poisson (coefficiente di contrazione trasversale) = 0.30

Coefficiente di dilatazione termica = 0.000012

Peso specifico = 7850 daN/mc

Dominio SLU:



Caratteristiche limite della sezione:

Nu	Mxu	Myu	Stato Sez.
kN	kN m	kN m	
-1401,4	141,4	0,0	Completamente tesa
11261,4	-141,4	0,0	Completamente compressa
0,0	503,0	0,0	Fibre inferiori tese
0,0	-216,7	0,0	Fibre superiori tese

0,0	0,0	557,7	Fibre di sinistra tese
0,0	0,0	-557,7	Fibre di destra tese

Verifiche stato limite ultimo:

Per ogni combinazione di carico saranno svolte le verifiche:

Verifica per Mxu, Myu e Nu proporzionali (sigla verifica: P)

e in caso di verifica proporzionale positiva:

Verifica con rapporto Mxu, Myu assegnato (sigla verifica: M)

Verifica con Nu costante (sigla verifica: N)

Cmb.	N	Mx	My	Tipo	Nu	Mxu	Myu	Sd/Su	Verif.
	kN	kN m	kN m		kN	kN m	kN m		
1	0,0	398,9	0,0	P	0,0	503,0	0,0	0,790	OK
				M	n.d.	n.d.	n.d.	n.d.	
				N	0,0	503,0	0,0	0,790	
2	0,0	502,3	0,0	P	0,0	503,0	0,0	1,000	OK
				M	n.d.	n.d.	n.d.	n.d.	
				N	0,0	503,0	0,0	1,000	

Riepilogo combinazioni maggiormente gravose:

Cmb.	N	Mx	My	Tipo	Nu	Mxu	Myu	Sd/Su	Verif.
	kN	kN m	kN m		kN	kN m	kN m		
2	0,0	502,3	0,0	P	0,0	503,0	0,0	1,000	OK
1	0,0	398,9	0,0	M	n.d.	n.d.	n.d.	n.d.	OK
2	0,0	502,3	0,0	N	0,0	503,0	0,0	1,000	OK

Verifiche stato limite di esercizio per c. c. rare:

Valori limite (tensioni: segno (-) = compressione, (+) = trazione):

CLS: $\sigma_{cL} = 17400,0$ kN/mq (verifica Ok per $\sigma_c/\sigma_{cL} < 1$)

Acciaio: $\sigma_{aL} = 360000,0$ kN/mq (verifica Ok per $\sigma_a/\sigma_{aL} < 1$)

Cmb	Mx	My	N	σ_c	σ_c/σ_{cL}	σ_a	σ_a/σ_{aL}
n. e stato	kN m	kN m	kN	kN/mq		kN/mq	
3 OK	295,5	0,0	0,0	-6976,0	0,40	241868,7	0,67

Verifiche stato limite di esercizio per c. c. frequenti:

Valori limite:

Fessure: $WkL = 0,30$ mm (verifica Ok per $Wk/WkL < 1$)

Cmb	Mx	My	N	Wk	Wk/WkL
n. e stato	kN m	kN m	kN	mm	
4 OK	283,5	0,0	0,0	0,22	0,72

Verifiche stato limite di esercizio per c. c. quasi permanenti:

Valori limite:

CLS: $\sigma cL = 13050,0$ kN/mq (verifica Ok per $\sigma c/\sigma cL < 1$)

Fessure: $WkL = 0,20$ mm (verifica Ok per $Wk/WkL < 1$)

Cmb	Mx	My	N	σc	$\sigma c/\sigma cL$	Wk	Wk/WkL
n. e stato	kN m	kN m	kN	kN/mq		mm	
5 OK	247,6	0,0	0,0	-5845,2	0,45	0,17	0,84

Verifica a taglio

V_{sdu}	295,5	kN
M_{sdu}	-	kNm
N_{sdu}	0	kN
R_{ck}	35	N/mm ²
f_{ck}	28	N/mm ²
γ_c	1,5	
f_{yk}	450	N/mm ²
bw	100	cm
d	53,00	cm
Asl	25,75	cm ²
c	7,00	cm
α	90	gradi
α	1,57	rad

θ	21,80	gradi
$\text{ctg}\theta$	2,50	
θ_{imposto}	21,80	gradi
A_{sw}	2,56	cm^2
passo staffe	20	cm
f_{cd}	15,867	N/mm^2
$f_{ctd_{0,05}}$	1,240	N/mm^2
f_{yd}	391,304	N/mm^2
σ_{cp}	0,0000	N/mm^2
<i>verifica senza armatura resistente a taglio</i>		
V_{Rd}	245,091	kN
$V_{Rd,min}$	201,325	kN
$\rho_{sw,min}$	0,000941	
$s_{l,max}$	39,75	cm
$A_{sw,min}$	3,739	$\text{cm}^2/s_{l,max}$
<i>verifica con armatura resistente a taglio (staffe)</i>		
V_{Rcd}	1304,829	kN
V_{Rsd}	597,330	kN
V_{Rd}	597,330	kN

8.5.4.4 *Mezzeria (parte alta)*

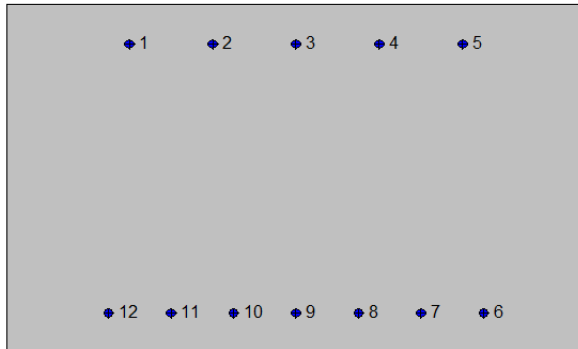
Si verifica la sezione in corrispondenza della mezzeria, segue la verifica a flessione.

2SI s.r.l - ProVLIM - Verifica sezioni



Geometria della sezione:

Vert.	X	Y
n.	cm	cm
1	0,0	0,0
2	0,0	60,0
3	100,0	60,0
4	100,0	0,0



Armature:

Pos.	X	Y	Area	Pretens.
n.	cm	cm	cmq	(s/n)
1	21,2	53,2	2,0	no
2	35,6	53,2	2,0	no
3	50,0	53,2	2,0	no
4	64,4	53,2	2,0	no
5	78,8	53,2	2,0	no
6	82,4	6,8	2,0	no
7	71,6	6,8	2,0	no
8	60,8	6,8	2,0	no
9	50,0	6,8	2,0	no
10	39,2	6,8	2,0	no
11	28,4	6,8	2,0	no
12	17,6	6,8	2,0	no

Normativa di riferimento:

D.M. 14/01/2008 - 'Norme tecniche per le costruzioni'

Note:

Verifiche SLE per ambiente aggressivo

Materiali:

Calcestruzzo classe: C28/35

Rck (resistenza caratteristica cubica a compressione) = 350 daN/cm²

f_{ck} (resistenza caratteristica cilindrica a compressione) = 290 daN/cm²

f_{ctm} (resistenza a trazione media) = 28 daN/cm²

G (modulo di elasticità tangenziale) = 145424 daN/cm²

E (modulo elastico istantaneo iniziale) = 325750 daN/cm²

C. Poisson (coefficiente di contrazione trasversale) = 0.12

Coefficiente di dilatazione termica = 0.000050

Peso specifico del calcestruzzo armato = 2500 daN/mc

Barre d'acciaio ad aderenza migliorata tipo: B450C

f_{yk} (tensione caratteristica di snervamento) = 4500 daN/cm²

f_{kt} (tensione caratteristica di rottura) = 5400 daN/cm²

ϵ_{uk} (deformazione di rottura) = 0.075

G (modulo di elasticità tangenziale) = 793100 daN/cm²

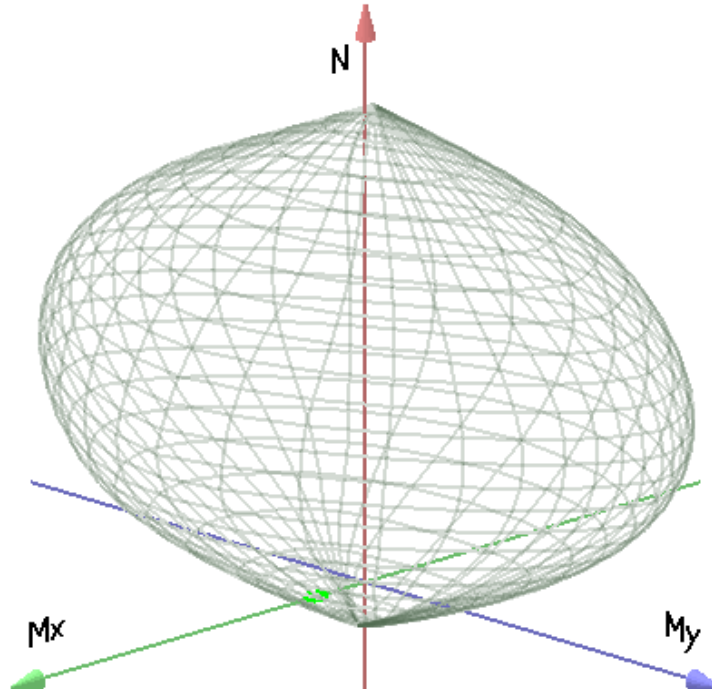
E (modulo elastico) = 2060000 daN/cm²

C. Poisson (coefficiente di contrazione trasversale) = 0.30

Coefficiente di dilatazione termica = 0.000012

Peso specifico = 7850 daN/mc

Dominio SLU:



Caratteristiche limite della sezione:

Nu	Mxu	Myu	Stato Sez.
kN	kN m	kN m	
-944,1	36,5	0,0	Completamente tesa
10804,1	-36,5	0,0	Completamente compressa
0,0	288,4	0,0	Fibre inferiori tese
0,0	-214,6	0,0	Fibre superiori tese
0,0	0,0	420,2	Fibre di sinistra tese
0,0	0,0	-420,2	Fibre di destra tese

Verifiche stato limite ultimo:

Per ogni combinazione di carico saranno svolte le verifiche:

Verifica per Mxu, Myu e Nu proporzionali (sigla verifica: P)

e in caso di verifica proporzionale positiva:

Verifica con rapporto Mxu, Myu assegnato (sigla verifica: M)

Verifica con Nu costante (sigla verifica: N)

Cmb.	N	Mx	My	Tipo	Nu	Mxu	Myu	Sd/Su	Verif.
	kN	kN m	kN m		kN	kN m	kN m		

1	0,0	199,5	0,0	P	0,0	288,4	0,0	0,690	OK
				M	n.d.	n.d.	n.d.	n.d.	
				N	0,0	288,4	0,0	0,690	
2	0,0	251,1	0,0	P	0,0	288,4	0,0	0,870	OK
				M	n.d.	n.d.	n.d.	n.d.	
				N	0,0	288,4	0,0	0,870	

Riepilogo combinazioni maggiormente gravose:

Cmb.	N	Mx	My	Tipo	Nu	Mxu	Myu	Sd/Su	Verif.
	kN	kN m	kN m		kN	kN m	kN m		
2	0,0	251,1	0,0	P	0,0	288,4	0,0	0,870	OK
1	0,0	199,5	0,0	M	n.d.	n.d.	n.d.	n.d.	OK
2	0,0	251,1	0,0	N	0,0	288,4	0,0	0,870	OK

Verifiche stato limite di esercizio per c. c. rare:

Valori limite (tensioni: segno (-) = compressione, (+) = trazione):

CLS: $\sigma_{cL} = 17400,0$ kN/mq (verifica Ok per $\sigma_c/\sigma_{cL} < 1$)

Acciaio: $\sigma_{aL} = 360000,0$ kN/mq (verifica Ok per $\sigma_a/\sigma_{aL} < 1$)

Cmb	Mx	My	N	σ_c	σ_c/σ_{cL}	σ_a	σ_a/σ_{aL}
n. e stato	kN m	kN m	kN	kN/mq		kN/mq	
3 OK	147,8	0,0	0,0	-4382,9	0,25	215175,1	0,60

Verifiche stato limite di esercizio per c. c. frequenti:

Valori limite:

Fessure: $W_{kL} = 0,30$ mm (verifica Ok per $W_k/W_{kL} < 1$)

Cmb	Mx	My	N	Wk	Wk/WkL
n. e stato	kN m	kN m	kN	mm	
4 OK	141,8	0,0	0,0	0,00	0,00

Verifiche stato limite di esercizio per c. c. quasi permanenti:

Valori limite:

CLS: $\sigma_{cL} = 13050,0$ kN/mq (verifica Ok per $\sigma_c/\sigma_{cL} < 1$)

Fessure: $W_{kL} = 0,20$ mm (verifica Ok per $W_k/W_{kL} < 1$)

Cmb	Mx	My	N	σ_c	σ_c/σ_{cL}	Wk	Wk/WkL
n. e stato	kN m	kN m	kN	kN/mq		mm	
5 OK	123,8	0,0	0,0	-3672,5	0,28	0.00	0,00

8.6. VERIFICA A GALLEGGIAMENTO

La verifica viene eseguita in condizione di esercizio (ovviamente in assenza di sovraccarichi accidentali), considerando il battente alla sua altezza massima.

Per la stabilità al sollevamento deve risultare che il valore di progetto dell'azione instabilizzante $V_{inst,d}$, combinazione di azioni permanenti ($G_{inst,d}$), sia non maggiore della combinazione dei valori di progetto delle azioni stabilizzanti ($G_{stb,d}$) e delle resistenze (R_d):

$$V_{inst,d} \leq G_{stb,d} + R_d \quad \text{dove } V_{inst,d} = G_{inst,d}$$

Le verifiche agli stati limite ultimi sono eseguite in riferimento alla seguente combinazione:

- combinazione 2 → (A2+M2) → GEO (galleggiamento)

Tabella 6.2.III - Coefficienti parziali per le azioni o per l'effetto delle azioni

CARICHI	EFFETTO	SIMBOLO γ_F	(A2) STR
Permanente	favorevole	γ_{G1}	0.9
	sfavorevole		1.1
Permanente non strutturali	favorevole	γ_{G2}	0.0
	sfavorevole		1.1

Tabella 6.2.II - Coefficienti parziali per i parametri del terreno

PARAMETRO	GRANDEZZA ALLA QUALE APPLICARE IL COEFF. PARZIALE	COEFFICIENTE PARZIALE γ_M	M_2
Tangente dell'angolo di resistenza al taglio	$\tan \varphi'_k$	$\gamma_{\varphi'}$	1.25

Coesione efficace	c'_k	γ_c	1.25
Resistenza non drenata	c'_{uk}	γ_{cu}	1.4
Peso dell'unità di volume	γ	γ_γ	1

La verifica viene eseguita per tre condizioni limite:

- In esercizio con falda a -0.5m da p.c. e fattorizzazione come sopra;
- In costruzione con falda a -1.5m da p.c. e fattorizzazione come sopra;
- In condizione eccezionale con falda a p.c. e fattorizzazione unitaria.

L'esame viene eseguito separatamente per le due metà fittizie della vasca, assumendo come asse di simmetria quello stradale (condizione questa che evita eventuali dissimmetrie di spinta sul complesso vasca).

Per la fase di costruzione viene assunto comunque la presenza della sovrastruttura stradale a $0.5H_{\text{progetto}}$.

Dato il livello di falda di progetto, la verifica a galleggiamento in condizioni di esercizio, in costruzione ed eccezionale risulta:

esercizio-costruzione

metà opera				metà opera			
	sx	dx			sx	dx	
spessore pareti elevazione	0,705	0 m	pareti	spessore pareti elevazione	0	1 m	
altezza pareti elevazione	8,1	0 m		altezza pareti elevazione	0	8,1 m	
peso pareti	142,76	0,00 kN/m		peso pareti	0,00	202,50 kN/m	
spessore pareti vasca	1,2	0 m		spessore pareti vasca	0	1 m	
altezza pareti vasca	4,5	0 m		altezza pareti vasca	0	4,5 m	
peso pareti	135,00	0,00 kN/m		peso pareti	0,00	112,50 kN/m	
spessore parete vasca	1	m	pareti trasv. vasca	spessore parete vasca	1	m	
larghezza parete vasca	4,65	m		larghezza parete vasca	4,65	m	
altezza pareti	2,5	m		altezza pareti	2,5	m	
peso parete	581,25	kN		peso parete	581,25	kN	
spessore parete vasca	0	m	pareti trasv. Imp soll.	spessore parete vasca	0,8	m	

larghezza parete vasca	0	m		larghezza parete vasca	3,2	m
altezza pareti	0	m		altezza pareti	12,15	m
peso parete	0,00	kN		peso parete	1555,20	kN

spessore setto vasca	0,4	m	setto vasca	spessore setto vasca	0,4	m
altezza setto vasca	3	m		altezza setto vasca	3	m
peso setto	30,00	kN/m		peso setto	30,00	kN/m

spessore soletta	0,65	m	soletta	spessore soletta	0,65	m
luce netta	4,65	m		luce netta	4,65	m
peso soletta	75,56	kN/m		peso soletta	75,56	kN/m

spessore ricoprimento soletta	1,90	m	sovrastuttura stradale	spessore ricoprimento soletta	1,90	m
larghezza netta	4,65	m		larghezza netta	4,65	m
$\gamma=$	20,00	kN/m ³		$\gamma=$	20,00	kN/m ³
peso ricoprimento	176,70	kN/m		peso ricoprimento	176,70	kN/m

spessore fondazione	0,9		fondazione	spessore fondazione	0,9	
luce netta	4,65			luce netta	8,25	
peso fondazione	104,63	kN/m		peso fondazione	185,63	kN/m

spessore sbalzi	0,9		sbalzi	spessore sbalzi	0,9	
lunghezza sbalzi	1,2			lunghezza sbalzi	2	
peso sbalzi	27,00	kN/m		peso sbalzi	45,00	kN/m

peso terreno sbalzi	143,48	kN/m	terreno su sbalzi	peso terreno sbalzi	186,15	kN/m
lunghezza sbalzi	12			lunghezza sbalzi	12	
peso terreno	1721,76	kN/m		peso terreno	2233,80	kN/m

lunghezza pareti	12	m
------------------	----	---

lunghezza pareti	12	m
------------------	----	---

pendenza 80,35

sabbia 557,8

peso totale 8342,262 kN

peso totale 12521,8 kN

area di base a filo muri 70,2 m²

area di base a filo muri 97,5 m²

altezza falda di cantiere 10,35 m

altezza falda di cantiere 10,35 m

altezza falda in esercizio 11,35 m

altezza falda in esercizio 11,35 m

pressione manufatto	118,84	kN/m ²
pressione sovrastruttura stradale	30,21	kN/m ²

pressione manufatto	128,43	kN/m ²
pressione sovrastruttura stradale	21,75	kN/m ²

spinta falda cantiere	103,5	kN/m ²
spinta falda in esercizio	113,5	kN/m ²

spinta falda cantiere	103,5	kN/m ²
spinta falda in esercizio	113,5	kN/m ²

cantiere ($V_{inst,d} / G_{stb,d} \leq 1$)	0,94	ok
esercizio ($V_{inst,d} / G_{stb,d} \leq 1$)	0,93	ok

50%
infrastruttura

cantiere ($V_{inst,d} / G_{stb,d} \leq 1$)	0,91	ok
esercizio ($V_{inst,d} / G_{stb,d} \leq 1$)	0,92	ok

eccezionale

metà opera

	sx	dx	
spessore pareti elevazione	0,705	0	m
altezza pareti elevazione	8,1	0	m
peso pareti	142,76	0,00	kN/m
spessore pareti vasca	1,2	0	m
altezza pareti vasca	4,5	0	m
peso pareti	135,00	0,00	kN/m

metà opera

	sx	dx	
spessore pareti elevazione	0	1	m
altezza pareti elevazione	0	8,1	m
peso pareti	0,00	202,50	kN/m
spessore pareti vasca	0	1	m
altezza pareti vasca	0	4,5	m
peso pareti	0,00	112,50	kN/m

spessore parete vasca	1	m	pareti trasv. vasca	spessore parete vasca	1	m
larghezza parete vasca	4,65	m		larghezza parete vasca	4,65	m
altezza pareti	2,5	m		altezza pareti	2,5	m
peso parete	581,25	kN		peso parete	581,25	kN

spessore parete vasca	0	m	pareti trasv. Imp soll.	spessore parete vasca	0,8	m
larghezza parete vasca	0	m		larghezza parete vasca	3,2	m
altezza pareti	0	m		altezza pareti	12,15	m
peso parete	0,00	kN		peso parete	1555,2	kN

spessore parete vasca	0	m	pareti trasv. Imp soll.	spessore parete vasca	0,8	m
larghezza parete vasca	0	m		larghezza parete vasca	3,2	m
altezza pareti	0	m		altezza pareti	12,15	m
peso parete	0,00	kN		peso parete	1555,2	kN

spessore parete vasca	0	m	pareti trasv. Imp soll.	spessore parete vasca	0,8	m
larghezza parete vasca	0	m		larghezza parete vasca	3,2	m
altezza pareti	0	m		altezza pareti	12,15	m
peso parete	0,00	kN		peso parete	1555,2	kN

spessore setto vasca	0,4	m	setto vasca	spessore setto vasca	0,4	m
altezza setto vasca	3	m		altezza setto vasca	3	m
peso setto	30,00	kN/m		peso setto	30,00	kN/m

spessore setto vasca	0,4	m	setto vasca	spessore setto vasca	0,4	m
altezza setto vasca	3	m		altezza setto vasca	3	m
peso setto	30,00	kN/m		peso setto	30,00	kN/m

spessore soletta	0,65	m	soletta	spessore soletta	0,65	m
luce netta	4,65	m		luce netta	4,65	m
peso soletta	75,56	kN/m		peso soletta	75,56	kN/m

spessore soletta	0,65	m	soletta	spessore soletta	0,65	m
luce netta	4,65	m		luce netta	4,65	m
peso soletta	75,56	kN/m		peso soletta	75,56	kN/m

spessore ricoprimento soletta	1,90	m	sovrastuttura stradale	spessore ricoprimento soletta	1,90	m
larghezza netta	4,65	m		larghezza netta	4,65	m
$\gamma=$	20,00	kN/m ³		$\gamma=$	20,00	kN/m ³
peso ricoprimento	176,70	kN/m		peso ricoprimento	176,70	kN/m

spessore fondazione	0,9		fondazione	spessore fondazione	0,9	
luce netta	4,65			luce netta	8,25	
peso fondazione	104,63	kN/m		peso fondazione	185,63	kN/m

spessore sbalzi	0,9		sbalzi	spessore sbalzi	0,9	
lunghezza sbalzi	1,2			lunghezza sbalzi	2	
peso sbalzi	27,00	kN/m		peso sbalzi	45,00	kN/m

peso terreno sbalzi	143,48	kN/m	terreno su sbalzi	peso terreno sbalzi	186,15	kN/m
lunghezza sbalzi	12			lunghezza sbalzi	12	
peso terreno	1721,76	kN/m		peso terreno	2233,80	kN/m

lunghezza pareti	12	m
------------------	----	---

lunghezza pareti	12	m
------------------	----	---

pendenza	80,35	
peso totale	8342,262	kN

sabbia	557,8	
peso totale	12521,8	kN

area di base a filo muri	70,2	m ²
--------------------------	------	----------------

area di base a filo muri	97,5	m ²
--------------------------	------	----------------

altezza falda di cantiere	11,85	m
altezza falda in esercizio	11,85	m

altezza falda di cantiere	11,85	m
altezza falda in esercizio	11,85	m

pressione manufatto	118,84	kN/m ²
pressione sovrastruttura stradale	30,21	kN/m ²

pressione manufatto	128,43	kN/m ²
pressione sovrastruttura stradale	21,75	kN/m ²

spinta falda cantiere	118,5	kN/m ²
spinta falda in esercizio	118,5	kN/m ²

spinta falda cantiere	118,5	kN/m ²
spinta falda in esercizio	118,5	kN/m ²

cantiere ($V_{inst,d}/G_{stb,d} \leq 1$)	0,80	ok
esercizio ($V_{inst,d}/G_{stb,d} \leq 1$)	0,80	ok

50% infrastruttura	cantiere ($V_{inst,d}/G_{stb,d} \leq 1$)	0,79	ok
	esercizio ($V_{inst,d}/G_{stb,d} \leq 1$)	0,79	ok



AUTOSTRADA
REGIONALE
CISPADANA

REGIONE EMILIA ROMAGNA
AUTOSTRADA REGIONALE CISPADANA
dal casello di Reggiolo-Rolo sulla A22 al casello di Ferrara Sud sulla A13
PROGETTO DEFINITIVO
OPERE STRUTTURALI
OPERE D'ARTE MAGGIORI – SOTTOVIA
VST07-Sottovia via Santo Stefano
Muri andatori e vasca sollevamento – Relazione di Calcolo

Essendo la somma dei pesi stabilizzanti maggiore di quella dei pesi instabilizzanti la verifica risulta soddisfatta.

**9. ALLEGATO A. –MURO AD U SEZIONE 1-CALCOLO AGLI ELEMENTI
FINITI CON IL PROGRAMMA PRO-SAP. TABULATI DI OUTPUT**

**PRO_SAP
PROFESSIONAL STRUCTURAL
ANALYSIS PROGRAM**

*Relazione di calcolo sulla struttura impostata e redatta secondo le
modalità previste nel D.M. 14 Gennaio 2008 cap. 10 “Redazione dei
progetti strutturali esecutivi e delle relazioni di calcolo”*

2S.I. SOFTWARE E SERVIZI PER L'INGEGNERIA SRL
P.tta Schiatti 8/b
44100 FERRARA (ITALY)
tel. 39 532 200091 – fax 39 532 200086
www.2si.it info@2si.it

D.M. 14/01/08 cap. 10.2 Affidabilità dei codici utilizzati:
www.2si.it/software/Affidabilità.htm

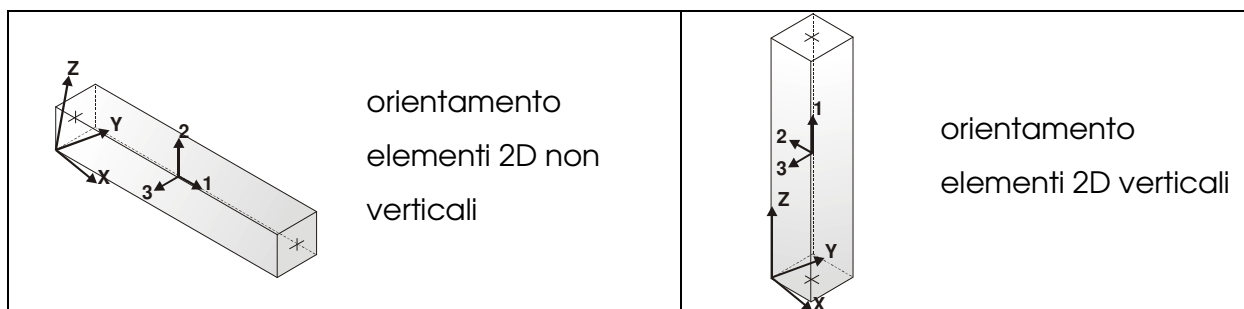
MODELLAZIONE STRUTTURA: ELEMENTI TRAVE

TABELLA DATI TRAVI

Il programma utilizza per la modellazione elementi a due nodi denominati in generale travi.

Ogni elemento trave è individuato dal nodo iniziale e dal nodo finale.

Ogni elemento è caratterizzato da un insieme di proprietà riportate in tabella che ne completano la modellazione.



In particolare per ogni elemento viene indicato in tabella:

Elem.	numero dell'elemento
Note	codice di comportamento: trave, trave di fondazione, pilastro, asta, asta tesa, asta compressa
Nodo I (J)	numero del nodo iniziale (finale)
Mat.	codice del materiale assegnato all'elemento
Sez.	codice della sezione assegnata all'elemento
Rotaz.	valore della rotazione dell'elemento, attorno al proprio asse, nel caso in cui l'orientamento di default non sia adottabile; l'orientamento di default prevede per gli elementi non verticali l'asse 2 contenuto nel piano verticale e l'asse 3 orizzontale, per gli elementi verticali l'asse 2 diretto secondo X negativo e l'asse 3 diretto secondo Y negativo
Svincolo I (J)	codici di svincolo per le azioni interne; i primi sei codici si

	riferiscono al nodo iniziale, i restanti sei al nodo finale (il valore 1 indica che la relativa azione interna non è attiva)
Wink V	costante di sottofondo (coefficiente di Winkler) per la modellazione della trave su suolo elastico
Wink O	costante di sottofondo (coefficiente di Winkler) per la modellazione del suolo elastico orizzontale



Elem.	Note	Nodo I	Nodo J	Mat.	Sez.	Rotaz. gradi	Svincolo I	Svincolo J	Wink V daN/cm3	Wink O daN/cm3
1	Pilas.	10	9	5	5					
2	Pilas.	1	7	5	2					
3	Pilas.	4	8	5	2					
4	Trave f.	3	5	3	1				0.50	1.00
5	Pilas.	11	12	5	4					
6	Pilas.	8	6	5	3					
7	Pilas.	6	10	5	4					
8	Pilas.	7	11	5	3					
9	Pilas.	12	13	5	5					
10	Trave f.	2	1	3	1				0.50	1.00
11	Trave f.	1	3	3	1				0.50	1.00
12	Trave f.	5	4	3	1				0.50	1.00
13	Trave f.	4	14	3	1				0.50	1.00

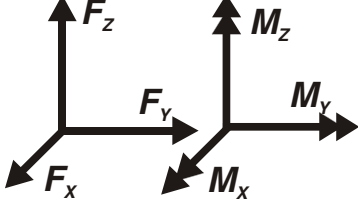
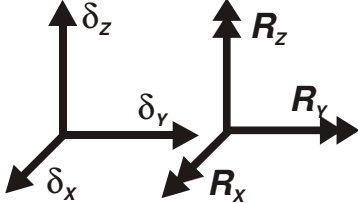
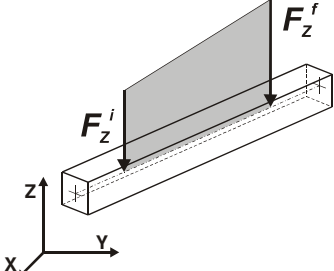
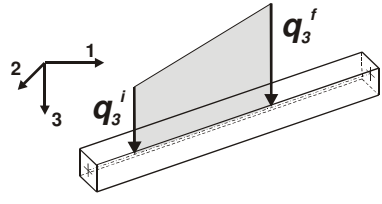
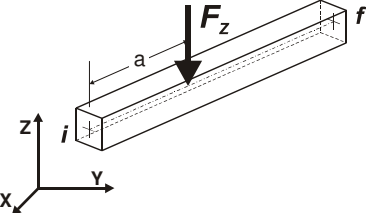
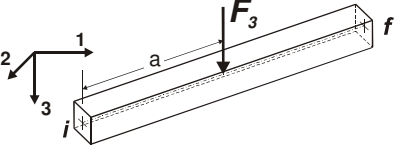
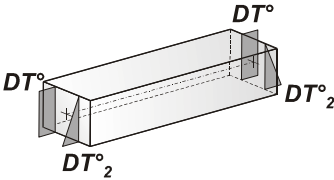
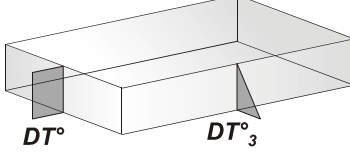
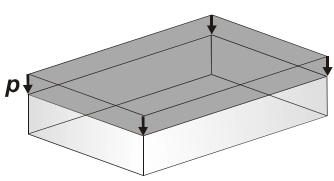
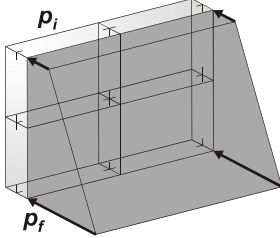
MODELLAZIONE DELLE AZIONI

LEGENDA TABELLA DATI AZIONI

Il programma consente l'uso di diverse tipologie di carico (azioni). Le azioni utilizzate nella modellazione sono individuate da una sigla identificativa ed un codice numerico (gli elementi strutturali richiamano quest'ultimo nella propria descrizione). Per ogni azione applicata alla struttura viene di riportato il codice, il tipo e la sigla identificativa. Le tabelle successive dettagliano i valori caratteristici di ogni azione in relazione al tipo. Le tabelle riportano infatti i seguenti dati in relazione al tipo:

1	carico concentrato nodale 6 dati (forza F_x , F_y , F_z , momento M_x , M_y , M_z)
2	spostamento nodale impresso 6 dati (spostamento T_x , T_y , T_z , rotazione R_x , R_y , R_z)
3	carico distribuito globale su elemento tipo trave 7 dati (f_x , f_y , f_z , m_x , m_y , m_z , ascissa di inizio carico) 7 dati (f_x , f_y , f_z , m_x , m_y , m_z , ascissa di fine carico)
4	carico distribuito locale su elemento tipo trave 7 dati (f_1 , f_2 , f_3 , m_1 , m_2 , m_3 , ascissa di inizio carico) 7 dati (f_1 , f_2 , f_3 , m_1 , m_2 , m_3 , ascissa di fine carico)
5	carico concentrato globale su elemento tipo trave 7 dati (F_x , F_y , F_z , M_x , M_y , M_z , ascissa di carico)
6	carico concentrato locale su elemento tipo trave 7 dati (F_1 , F_2 , F_3 , M_1 , M_2 , M_3 , ascissa di carico)
7	variazione termica applicata ad elemento tipo trave 7 dati (variazioni termiche: uniforme, media e differenza in altezza e larghezza al nodo)

	iniziale e finale)
8	carico di pressione uniforme su elemento tipo piastra 1 dato (pressione)
9	carico di pressione variabile su elemento tipo piastra 4 dati (pressione, quota, pressione, quota)
10	variazione termica applicata ad elemento tipo piastra 2 dati (variazioni termiche: media e differenza nello spessore)
11	carico variabile generale su elementi tipo trave e piastra 1 dato descrizione della tipologia 4 dati per segmento (posizione, valore, posizione, valore) la tipologia precisa l'ascissa di definizione, la direzione del carico, la modalità di carico e la larghezza d'influenza per gli elementi tipo trave
12	gruppo di carichi con impronta su piastra 9 dati (numero di ripetizioni in direzione X e Y, valore di ciascun carico, posizione centrale del primo, dimensioni dell' impronta, interasse tra i carichi)

	Carico concentrato nodale		Spostamento impresso
	Carico distribuito globale		Carico distribuito locale
	Carico concentrato globale		Carico concentrato locale
	Carico termico 2D		Carico termico 3D
	Carico pressione uniforme		Carico pressione variabile

Tipo carico distribuito globale su trave

Id	Tipo	Pos.	fx	fy	fz	mx	my	mz
		m	kN/m	kN/m	kN/m	kN	kN	kN
69	DG:xi=0.0 xf=137.00 Fzi=-35.33 Fzf=-35.33 (peso terreno imbarcato)	0.0	0.0	0.0	-35.33	0.0	0.0	0.0

Id	Tipo	Pos.	fx	fy	fz	mx	my	mz
		1.37	0.0	0.0	-35.33	0.0	0.0	0.0
82	DG:xi=0.0 xf=100.00 Fzi=-1.06 Fzf=-1.06 (inerzia verticale 1m di piedritto)	0.0	0.0	0.0	-1.06	0.0	0.0	0.0
		1.00	0.0	0.0	-1.06	0.0	0.0	0.0
83	DG:xi=0.0 xf=25.00 Fzi=-1.06 Fzf=-1.06 (inerzia verticale primo beam del piedritto)	0.0	0.0	0.0	-1.06	0.0	0.0	0.0
		0.25	0.0	0.0	-1.06	0.0	0.0	0.0
84	DG:xi=0.0 xf=40.00 Fzi=-1.06 Fzf=-1.06 (inerzia vet ultimo beam piedritto)	0.0	0.0	0.0	-1.06	0.0	0.0	0.0
		0.40	0.0	0.0	-1.06	0.0	0.0	0.0
85	DG:xi=0.0 xf=300.00 Fzi=-47.45 Fzf=-47.45 (TRAFFICO 2)	0.0	0.0	0.0	-47.45	0.0	0.0	0.0
		3.00	0.0	0.0	-47.45	0.0	0.0	0.0
86	DG:xi=300.00 xf=600.00 Fzi=-76.43 Fzf=-76.43 (TRAFFICO 1)	3.00	0.0	0.0	-76.43	0.0	0.0	0.0
		6.00	0.0	0.0	-76.43	0.0	0.0	0.0
87	DG:xi=600.00 xf=900.00 Fzi=-24.98 Fzf=-24.98 (TRAFFICO 3)	6.00	0.0	0.0	-24.98	0.0	0.0	0.0
		9.00	0.0	0.0	-24.98	0.0	0.0	0.0

Tipo carico variabile generale

Id	Tipo	ascissa	valore	ascissa	valore
		m	kN/ m2	m	kN/ m2
70	QV:var z - Qx - Lineare (press terra a riposo sx)				
	Z - Z Qx L2=0.0	0.25	1748.60	1.95	563.00
		1.95	563.00	2.45	0.0
71	QV:var z - Qx - Lineare (press terra a riposo dx)				
	Z - Z Qx L2=0.0	0.25	-1748.60	1.95	-563.00
		1.95	-563.00	2.45	0.0
72	QV:var z - Qx - Lineare (press terra attiva sx)				
	Z - Z Qx L2=0.0	0.25	1257.30	1.95	405.00
		1.95	405.00	2.45	0.0
73	QV:var z - Qx - Lineare (press terra attiva dx)				
	Z - Z Qx L2=0.0	0.25	-1257.30	1.95	-405.00
		1.95	-405.00	2.45	0.0
74	QV:var z - Qx - Lineare (press acqua sx)				
	Z - Z Qx L2=0.0	0.25	1200.00	2.45	0.0



Id	Tipo	ascissa	valore	ascissa	valore
75	QV:var z - Qx - Lineare (press acqua dx)				
	Z - Z Qx L2=0.0	0.25	-1200.00	2.45	0.0
76	QV:var z - Qx - Lineare (press sovracc a riposo sx)				
	Z - Z Qx L2=0.0	0.25	1218.50	2.45	1218.50
77	QV:var z - Qx - Lineare (press sovracc a riposo dx)				
	Z - Z Qx L2=0.0	0.25	-1218.50	2.45	-1218.50
78	QV:var z - Qx - Lineare (incremento sismico +)				
	Z - Z Qx L2=0.0	0.25	536.00	2.45	536.00
79	QV:var z - Qx - Lineare (incred sismico -)				
	Z - Z Qx L2=0.0	0.25	290.00	2.45	290.00
80	QV:var z - Qx - Lineare (inerzia piedritto orizz)				
	Z - Z Qx L2=0.0	0.0	211.00	2.65	211.00
81	QV:var z - Qx - Lineare (inerz orizz terr imbarcato)				
	Z - Z Qx L2=0.0	0.25	325.00	2.45	325.00

SCHEMATIZZAZIONE DEI CASI DI CARICO

LEGENDA TABELLA CASI DI CARICO

Il programma consente l'applicazione di diverse tipologie di casi di carico.

Sono previsti i seguenti 11 tipi di casi di carico:

	Sigla	Tipo	Descrizione
1	Ggk	A	caso di carico comprensivo del peso proprio struttura
2	Gk	NA	caso di carico con azioni permanenti
3	Qk	NA	caso di carico con azioni variabili
4	Gsk	A	caso di carico comprensivo dei carichi permanenti sui solai e sulle coperture
5	Qsk	A	caso di carico comprensivo dei carichi variabili sui solai
6	Qnk	A	caso di carico comprensivo dei carichi di neve sulle coperture
7	Qtk	SA	caso di carico comprensivo di una variazione termica agente sulla struttura
8	Qvk	NA	caso di carico comprensivo di azioni da vento sulla struttura
9	Esk	SA	caso di carico sismico con analisi statica equivalente
10	Edk	SA	caso di carico sismico con analisi dinamica
11	Pk	NA	caso di carico comprensivo di azioni derivanti da coazioni, cedimenti e precompressioni

Sono di tipo automatico A (ossia non prevedono introduzione dati da parte dell'utente) i seguenti casi di carico: 1-Ggk; 4-Gsk; 5-Qsk; 6-Qnk.

Sono di tipo semi-automatico SA (ossia prevedono una minima introduzione dati da parte dell'utente) i seguenti casi di carico:

7-Qtk, in quanto richiede solo il valore della variazione termica;

9-Esk e 10-Edk, in quanto richiedono il valore dell'angolo di ingresso del sisma e l'individuazione dei casi di carico partecipanti alla definizione delle masse.

Sono di tipo non automatico NA ossia prevedono la diretta applicazione di carichi generici agli elementi strutturali (si veda il precedente punto Modellazione delle Azioni) i restanti casi di carico.

Nella tabella successiva vengono riportati i casi di carico agenti sulla struttura, con l'indicazione dei dati relativi al caso di carico stesso:

Numero Tipo e Sigla identificativa, Valore di riferimento del caso di carico (se previsto).

In successione, per i casi di carico non automatici, viene riportato l'elenco di nodi ed elementi direttamente caricati con la sigla identificativa del carico.

Per i casi di carico di tipo sismico (9-Esk e 10-Edk), viene riportata la tabella di definizione delle masse: per ogni caso di carico partecipante alla definizione delle masse viene indicata la relativa aliquota (partecipazione) considerata. Si precisa che per i caso di carico 5-Qsk e 6-Qnk la partecipazione è prevista localmente per ogni elemento solaio o copertura presente nel modello (si confronti il valore S_{ksol} nel capitolo relativo agli elementi solaio) e pertanto la loro partecipazione è di norma pari a uno.

CDC	Tipo	Sigla Id	Note
1	Ggk	CDC=Ggk (peso proprio della struttura)	
2	Gk	CDC=Gk (permanente)	D2 : 10 Azione : DG:xi=0.0 xf=137.00 Fzi=-35.33 Fzf=-35.33 (peso terreno imbarcato)
			D2 : 13 Azione : DG:xi=0.0 xf=137.00 Fzi=-35.33 Fzf=-35.33 (peso terreno imbarcato)
3	Gk	CDC=Gk (Spinta a riposo piedritto sx) M1	D2 : 2 Azione : QV:var z - Qx - Lineare (press terra a riposo sx)
			D2 : 5 Azione : QV:var z - Qx - Lineare (press terra a riposo sx)
			D2 : 8 Azione : QV:var z - Qx - Lineare (press terra a riposo sx)
			D2 : 9 Azione : QV:var z - Qx - Lineare (press terra a riposo sx)
4	Gk	CDC=Gk (Spinta riposo piedritto dx) M1	D2 : 1 Azione : QV:var z - Qx - Lineare (press terra a riposo dx)
			D2 : 3 Azione : QV:var z - Qx - Lineare (press terra a riposo dx)
			D2 :da 6 a 7 Azione : QV:var z - Qx - Lineare (press terra a riposo dx)
5	Gk	CDC=Gk (Spinta attiva piedritto sx) M1	D2 : 2 Azione : QV:var z - Qx - Lineare (press terra attiva sx)



CDC	Tipo	Sigla Id	Note
			D2 : 5 Azione : QV:var z - Qx - Lineare (press terra attiva sx)
			D2 : 8 Azione : QV:var z - Qx - Lineare (press terra attiva sx)
			D2 : 9 Azione : QV:var z - Qx - Lineare (press terra attiva sx)
6	Gk	CDC=G1k (Spinta attiva piedritto dx) M1	D2 : 1 Azione : QV:var z - Qx - Lineare (press terra attiva dx)
			D2 : 3 Azione : QV:var z - Qx - Lineare (press terra attiva dx)
			D2 :da 6 a 7 Azione : QV:var z - Qx - Lineare (press terra attiva dx)
7	Gk	CDC=G1k (Spinta falda)	D2 : 1 Azione : QV:var z - Qx - Lineare (press acqua dx)
			D2 : 2 Azione : QV:var z - Qx - Lineare (press acqua sx)
			D2 : 3 Azione : QV:var z - Qx - Lineare (press acqua dx)
			D2 : 5 Azione : QV:var z - Qx - Lineare (press acqua sx)
			D2 :da 6 a 7 Azione : QV:var z - Qx - Lineare (press acqua dx)
			D2 : 8 Azione : QV:var z - Qx - Lineare (press acqua sx)
			D2 : 9 Azione : QV:var z - Qx - Lineare (press acqua sx)
8	Qk	CDC=Qk (Accidentale 20kPa su piedritto sx a riposo) M1	D2 : 2 Azione : QV:var z - Qx - Lineare (press sovracc a riposo sx)
			D2 : 5 Azione : QV:var z - Qx - Lineare (press sovracc a riposo sx)
			D2 : 8 Azione : QV:var z - Qx - Lineare (press sovracc a riposo sx)
			D2 : 9 Azione : QV:var z - Qx - Lineare (press sovracc a riposo sx)
9	Qk	CDC=Qk (Accidentale 20kPa su piedritto dx a riposo) M1	D2 : 1 Azione : QV:var z - Qx - Lineare (press sovracc a riposo dx)
			D2 : 3 Azione : QV:var z - Qx - Lineare (press sovracc a riposo dx)
			D2 :da 6 a 7 Azione : QV:var z - Qx - Lineare (press sovracc a riposo dx)
10	Qk	CDC=Qk (incremento distribuito sismico alto) M1	D2 : 2 Azione : QV:var z - Qx - Lineare (increm sismico -)
			D2 : 5 Azione : QV:var z - Qx - Lineare (increm sismico -)
			D2 : 8 Azione : QV:var z - Qx - Lineare (increm sismico -)
			D2 : 9 Azione : QV:var z - Qx - Lineare (increm sismico -)
11	Qk	CDC=Qk (incremento distribuito sismico basso) M1	D2 : 2 Azione : QV:var z - Qx - Lineare (incremento sismico +)
			D2 : 5 Azione : QV:var z - Qx - Lineare (incremento sismico +)
			D2 : 8 Azione : QV:var z - Qx - Lineare (incremento sismico +)
			D2 : 9 Azione : QV:var z - Qx - Lineare (incremento sismico +)
13	Qk	CDC=Qk (inerzia verticale basso)	D2 : 1 Azione : DG:xi=0.0 xf=40.00 Fzi=-1.06 Fzf=-1.06 (inerzia vet ultimo beam piedritto)
			D2 : 2 Azione : DG:xi=0.0 xf=25.00 Fzi=-1.06 Fzf=-1.06 (inerzia verticale primo beam del piedritto)
			D2 : 3 Azione : DG:xi=0.0 xf=25.00 Fzi=-1.06 Fzf=-1.06 (inerzia verticale primo beam del piedritto)

CDC	Tipo	Sigla Id	Note
			D2 : 5 Azione : DG:xi=0.0 xf=100.00 Fzi=-1.06 Fzf=-1.06 (inerzia verticale 1m di piedritto)
			D2 :da 6 a 7 Azione : DG:xi=0.0 xf=100.00 Fzi=-1.06 Fzf=-1.06 (inerzia verticale 1m di piedritto)
			D2 : 8 Azione : DG:xi=0.0 xf=100.00 Fzi=-1.06 Fzf=-1.06 (inerzia verticale 1m di piedritto)
			D2 : 9 Azione : DG:xi=0.0 xf=40.00 Fzi=-1.06 Fzf=-1.06 (inerzia vet ultimo beam piedritto)
14	Qk	CDC=Qk (inerzia orizzontale)	D2 : 1 Azione : QV:var z - Qx - Lineare (inerzia piedritto orizz)
			D2 : 2 Azione : QV:var z - Qx - Lineare (inerzia piedritto orizz)
			D2 : 3 Azione : QV:var z - Qx - Lineare (inerzia piedritto orizz)
			D2 : 5 Azione : QV:var z - Qx - Lineare (inerzia piedritto orizz)
			D2 :da 6 a 7 Azione : QV:var z - Qx - Lineare (inerzia piedritto orizz)
			D2 : 8 Azione : QV:var z - Qx - Lineare (inerzia piedritto orizz)
			D2 : 9 Azione : QV:var z - Qx - Lineare (inerzia piedritto orizz)
15	Qk	CDC=Qk (varibile da traffico soletta di fondazione)	D2 : 4 Azione : DG:xi=0.0 xf=300.00 Fzi=-47.45 Fzf=-47.45 (TRAFFICO 2)
			D2 : 4 Azione : DG:xi=300.00 xf=600.00 Fzi=-76.43 Fzf=-76.43 (TRAFFICO 1)
			D2 : 4 Azione : DG:xi=600.00 xf=900.00 Fzi=-24.98 Fzf=-24.98 (TRAFFICO 3)
16	Qk	CDC=Qk (inerzia orizzontale terreno imbarcato)	D2 : 1 Azione : QV:var z - Qx - Lineare (inerz orizz terr imbarcato)
			D2 : 2 Azione : QV:var z - Qx - Lineare (inerz orizz terr imbarcato)
			D2 : 3 Azione : QV:var z - Qx - Lineare (inerz orizz terr imbarcato)
			D2 : 5 Azione : QV:var z - Qx - Lineare (inerz orizz terr imbarcato)
			D2 :da 6 a 7 Azione : QV:var z - Qx - Lineare (inerz orizz terr imbarcato)
			D2 : 8 Azione : QV:var z - Qx - Lineare (inerz orizz terr imbarcato)
			D2 : 9 Azione : QV:var z - Qx - Lineare (inerz orizz terr imbarcato)

DEFINIZIONE DELLE COMBINAZIONI

LEGENDA TABELLA COMBINAZIONI DI CARICO

Il programma combina i diversi tipi di casi di carico (CDC) secondo le regole previste dalla normativa vigente.

Le combinazioni previste sono destinate al controllo di sicurezza della struttura ed alla verifica degli spostamenti e delle sollecitazioni.

La prima tabella delle combinazioni riportata di seguito comprende le seguenti informazioni: *Numero*, *Tipo*, *Sigla identificativa*. Una seconda tabella riporta il *peso nella combinazione*, assunto per ogni caso di carico.

Cmb	Tipo	Sigla Id	effetto P-delta
1	SLU	1_STR	
2	SLU	2_STR	
3	SLU	3_STR	
4	SLU	4_STR	
5	SLE(p)	1_Q.P.	
6	SLE(f)	1_FR	
7	SLE(f)	2_FR	
8	SLE(r)	1_RAR	
9	SLE(r)	2_RAR	
10	SLE(r)	3_RAR	
11	SLU	1_SLV	
12	SLU	2_SLV	

Cmb	CDC 1/15...	CDC 2/16...	CDC 3/17...	CDC 4/18...	CDC 5/19...	CDC 6/20...	CDC 7/21...	CDC 8/22...	CDC 9/23...	CDC 10/24...	CDC 11/25...	CDC 12/26...	CDC 13/27...	CDC 14/28...
1	1.35	0.0	0.0	0.0	0.0	0.0	0.0	0.0	0.0	0.0	0.0	0.0	0.0	0.0



Cmb	CDC 1/15...	CDC 2/16...	CDC 3/17...	CDC 4/18...	CDC 5/19...	CDC 6/20...	CDC 7/21...	CDC 8/22...	CDC 9/23...	CDC 10/24...	CDC 11/25...	CDC 12/26...	CDC 13/27...	CDC 14/28...
	0.0	0.0												
2	1.35	1.35	1.00	1.00	0.0	0.0	1.00	0.0	0.0	0.0	0.0	0.0	0.0	0.0
	0.0	0.0												
3	1.00	1.35	1.35	1.35	0.0	0.0	1.35	1.50	0.0	0.0	0.0	0.0	0.0	0.0
	1.35	0.0												
4	1.00	1.00	1.35	1.35	0.0	0.0	1.35	1.50	0.0	0.0	0.0	0.0	0.0	0.0
	0.0	0.0												
5	1.00	1.00	1.00	1.00	0.0	0.0	1.00	0.0	0.0	0.0	0.0	0.0	0.0	0.0
	0.0	0.0												
6	1.00	1.00	1.00	1.00	0.0	0.0	1.00	0.0	0.0	0.0	0.0	0.0	0.0	0.0
	0.0	0.0												
7	1.00	1.00	1.00	1.00	0.0	0.0	1.00	0.0	0.0	0.0	0.0	0.0	0.0	0.0
	0.75	0.0												
8	1.00	1.00	1.00	1.00	0.0	0.0	1.00	1.00	0.0	0.0	0.0	0.0	0.0	0.0
	0.75	0.0												
9	1.00	1.00	1.00	1.00	0.0	0.0	1.00	0.0	0.0	0.0	0.0	0.0	0.0	0.0
	1.00	0.0												
10	1.00	0.0	0.0	0.0	0.0	0.0	0.0	0.0	0.0	0.0	0.0	0.0	0.0	0.0
	0.0	0.0												
11	1.00	1.00	0.0	0.0	1.00	1.00	1.00	0.0	0.0	0.0	1.00	0.0	1.00	1.00
	0.0	1.00												
12	1.00	1.00	0.0	0.0	1.00	1.00	1.00	0.0	0.0	1.00	0.0	0.0	-1.00	0.0
	0.0	0.0												

RISULTATI ELEMENTI TIPO TRAVE
LEGENDA RISULTATI ELEMENTI TIPO TRAVE

Il controllo dei risultati delle analisi condotte, per quanto concerne gli elementi tipo trave, è possibile in relazione alle tabelle sottoriportate.

Gli elementi vengono suddivisi, in relazione alle proprietà in elementi:

- tipo **pilastro**
- tipo **trave in elevazione**
- tipo **trave in fondazione**

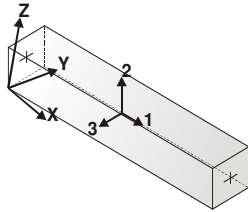
Per ogni elemento, e per ogni combinazione (o caso di carico) vengono riportati i risultati più significativi.

Per gli elementi tipo *pilastro* sono riportati in tabella i seguenti valori:

Pilas.	numero dell'elemento pilastro
Cmb	combinazione in cui si verificano i valori riportati
M3 mx/mn	momento flettente in campata M3 max (prima riga) / min (seconda riga)
M2 mx/mn	momento flettente in campata M2 max (prima riga) / min (seconda riga)
D2/D3	freccia massima in direzione 2 (prima riga) / direzione 3 (seconda riga)
Q2/Q3	carico totale in direzione 2 (prima riga) / direzione 3 (seconda riga)
Pos.	ascissa del punto iniziale e finale dell'elemento
N, V2, ecc..	sei componenti di sollecitazione al piede ed in sommità dell'elemento

Per gli elementi tipo *trave in elevazione* sono riportati, oltre al numero dell'elemento, i medesimi risultati visti per i pilastri.

Per gli elementi tipo *trave in fondazione* (trave f.) sono riportati, oltre al numero dell'elemento, i medesimi risultati visti per i pilastri e la massima pressione sul terreno.



orientamento elementi
2D non verticali



orientamento elementi
2D verticali

Pilas.	Cmb	M3 mx/mn	M2 mx/mn	D 2 / D 3	Q 2 / Q 3	Pos.	N	V 2	V 3	T	M 2	M 3
		kN m	kN m	m	kN	cm	kN	kN	kN	kN m	kN m	kN m
1	1	0.0	0.0	-1.47e-04	0.0	0.0	-4.32	0.0	0.0	0.0	0.0	0.0
		0.0	0.0	0.0	0.0	40.0	0.0	0.0	0.0	0.0	0.0	0.0
1	2	0.02	0.0	-4.07e-04	0.33	0.0	-4.32	-0.33	0.0	0.0	0.0	0.02
		0.0	0.0	0.0	0.0	40.0	0.0	0.0	0.0	0.0	0.0	0.0
1	3	0.03	0.0	6.16e-04	0.45	0.0	-3.20	-0.45	0.0	0.0	0.0	0.03
		0.0	0.0	0.0	0.0	40.0	0.0	0.0	0.0	0.0	0.0	0.0
1	4	0.03	0.0	-1.83e-04	0.45	0.0	-3.20	-0.45	0.0	0.0	0.0	0.03
		0.0	0.0	0.0	0.0	40.0	0.0	0.0	0.0	0.0	0.0	0.0
1	5	0.02	0.0	-2.61e-04	0.33	0.0	-3.20	-0.33	0.0	0.0	0.0	0.02
		0.0	0.0	0.0	0.0	40.0	0.0	0.0	0.0	0.0	0.0	0.0
1	6	0.02	0.0	-2.61e-04	0.33	0.0	-3.20	-0.33	0.0	0.0	0.0	0.02
		0.0	0.0	0.0	0.0	40.0	0.0	0.0	0.0	0.0	0.0	0.0
1	7	0.02	0.0	2.43e-04	0.33	0.0	-3.20	-0.33	0.0	0.0	0.0	0.02
		0.0	0.0	0.0	0.0	40.0	0.0	0.0	0.0	0.0	0.0	0.0
1	8	0.02	0.0	2.58e-04	0.33	0.0	-3.20	-0.33	0.0	0.0	0.0	0.02
		0.0	0.0	0.0	0.0	40.0	0.0	0.0	0.0	0.0	0.0	0.0
1	9	0.02	0.0	4.11e-04	0.33	0.0	-3.20	-0.33	0.0	0.0	0.0	0.02
		0.0	0.0	0.0	0.0	40.0	0.0	0.0	0.0	0.0	0.0	0.0
1	10	0.0	0.0	-1.09e-04	0.0	0.0	-3.20	0.0	0.0	0.0	0.0	0.0
		0.0	0.0	0.0	0.0	40.0	0.0	0.0	0.0	0.0	0.0	0.0
1	11	0.0	0.0	-3.61e-04	-1.22	0.0	-3.62	1.22	0.0	0.0	0.0	-0.22
		-0.22	0.0	0.0	0.0	40.0	0.0	0.0	0.0	0.0	0.0	0.0
1	12	0.02	0.0	-2.74e-04	0.27	0.0	-2.78	-0.27	0.0	0.0	0.0	0.02
		0.0	0.0	0.0	0.0	40.0	0.0	0.0	0.0	0.0	0.0	0.0
2	1	0.0	0.0	9.17e-05	0.0	0.0	-38.58	0.0	0.0	0.0	0.0	0.0
		0.0	0.0	0.0	0.0	25.0	-34.02	0.0	0.0	0.0	0.0	0.0
2	2	-26.15	0.0	2.67e-04	0.0	0.0	-38.58	34.26	0.0	0.0	0.0	-34.72
		-34.72	0.0	0.0	0.0	25.0	-34.02	34.26	0.0	0.0	0.0	-26.15
2	3	-79.54	0.0	-3.50e-04	0.0	0.0	-28.57	86.46	0.0	0.0	0.0	-101.15
		-101.15	0.0	0.0	0.0	25.0	-25.20	86.46	0.0	0.0	0.0	-79.54
2	4	-79.54	0.0	-2.60e-05	0.0	0.0	-28.57	86.46	0.0	0.0	0.0	-101.15
		-101.15	0.0	0.0	0.0	25.0	-25.20	86.46	0.0	0.0	0.0	-79.54
2	5	-26.15	0.0	1.75e-04	0.0	0.0	-28.57	34.26	0.0	0.0	0.0	-34.72
		-34.72	0.0	0.0	0.0	25.0	-25.20	34.26	0.0	0.0	0.0	-26.15
2	6	-26.15	0.0	1.75e-04	0.0	0.0	-28.57	34.26	0.0	0.0	0.0	-34.72



		-34.72	0.0	0.0	0.0	25.0	-25.20	34.26	0.0	0.0	0.0	-26.15
2	7	-26.15	0.0	-7.08e-05	0.0	0.0	-28.57	34.26	0.0	0.0	0.0	-34.72
		-34.72	0.0	0.0	0.0	25.0	-25.20	34.26	0.0	0.0	0.0	-26.15
2	8	-55.64	0.0	-1.50e-04	0.0	0.0	-28.57	61.06	0.0	0.0	0.0	-70.91
		-70.91	0.0	0.0	0.0	25.0	-25.20	61.06	0.0	0.0	0.0	-55.64
2	9	-26.15	0.0	-1.53e-04	0.0	0.0	-28.57	34.26	0.0	0.0	0.0	-34.72
		-34.72	0.0	0.0	0.0	25.0	-25.20	34.26	0.0	0.0	0.0	-26.15
2	10	0.0	0.0	6.80e-05	0.0	0.0	-28.57	0.0	0.0	0.0	0.0	0.0
		0.0	0.0	0.0	0.0	25.0	-25.20	0.0	0.0	0.0	0.0	0.0
2	11	-48.44	0.0	-1.29e-04	-0.53	0.0	-31.38	52.88	0.0	0.0	0.0	-61.59
		-61.59	0.0	0.0	0.0	25.0	-27.74	52.35	0.0	0.0	0.0	-48.44
2	12	-28.55	0.0	1.65e-04	0.0	0.0	-25.77	34.72	0.0	0.0	0.0	-37.23
		-37.23	0.0	0.0	0.0	25.0	-22.66	34.72	0.0	0.0	0.0	-28.55
3	1	0.0	0.0	-9.17e-05	0.0	0.0	-38.58	0.0	0.0	0.0	0.0	0.0
		0.0	0.0	0.0	0.0	25.0	-34.02	0.0	0.0	0.0	0.0	0.0
3	2	34.72	0.0	-2.67e-04	0.0	0.0	-38.58	-34.26	0.0	0.0	0.0	34.72
		26.15	0.0	0.0	0.0	25.0	-34.02	-34.26	0.0	0.0	0.0	26.15
3	3	46.87	0.0	-3.68e-04	0.0	0.0	-28.57	-46.25	0.0	0.0	0.0	46.87
		35.31	0.0	0.0	0.0	25.0	-25.20	-46.25	0.0	0.0	0.0	35.31
3	4	46.87	0.0	-1.31e-04	0.0	0.0	-28.57	-46.25	0.0	0.0	0.0	46.87
		35.31	0.0	0.0	0.0	25.0	-25.20	-46.25	0.0	0.0	0.0	35.31
3	5	34.72	0.0	-1.75e-04	0.0	0.0	-28.57	-34.26	0.0	0.0	0.0	34.72
		26.15	0.0	0.0	0.0	25.0	-25.20	-34.26	0.0	0.0	0.0	26.15
3	6	34.72	0.0	-1.75e-04	0.0	0.0	-28.57	-34.26	0.0	0.0	0.0	34.72
		26.15	0.0	0.0	0.0	25.0	-25.20	-34.26	0.0	0.0	0.0	26.15
3	7	34.72	0.0	1.40e-04	0.0	0.0	-28.57	-34.26	0.0	0.0	0.0	34.72
		26.15	0.0	0.0	0.0	25.0	-25.20	-34.26	0.0	0.0	0.0	26.15
3	8	34.72	0.0	-1.49e-04	0.0	0.0	-28.57	-34.26	0.0	0.0	0.0	34.72
		26.15	0.0	0.0	0.0	25.0	-25.20	-34.26	0.0	0.0	0.0	26.15
3	9	34.72	0.0	2.45e-04	0.0	0.0	-28.57	-34.26	0.0	0.0	0.0	34.72
		26.15	0.0	0.0	0.0	25.0	-25.20	-34.26	0.0	0.0	0.0	26.15
3	10	0.0	0.0	-6.80e-05	0.0	0.0	-28.57	0.0	0.0	0.0	0.0	0.0
		0.0	0.0	0.0	0.0	25.0	-25.20	0.0	0.0	0.0	0.0	0.0
3	11	11.55	0.0	-2.26e-04	-0.53	0.0	-31.38	-15.60	0.0	0.0	0.0	11.55
		7.59	0.0	0.0	0.0	25.0	-27.74	-16.13	0.0	0.0	0.0	7.59
3	12	28.61	0.0	-1.82e-04	0.0	0.0	-25.77	-28.34	0.0	0.0	0.0	28.61
		21.53	0.0	0.0	0.0	25.0	-22.66	-28.34	0.0	0.0	0.0	21.53
5	1	0.0	0.0	3.67e-04	0.0	0.0	-17.48	0.0	0.0	0.0	0.0	0.0
		0.0	0.0	0.0	0.0	100.0	-4.32	0.0	0.0	0.0	0.0	0.0
5	2	-0.02	0.0	1.02e-03	-10.65	0.0	-17.48	10.98	0.0	0.0	0.0	-4.57



		-4.57	0.0	0.0	0.0	100.0	-4.32	0.33	0.0	0.0	0.0	-0.02
5	3	-0.40	0.0	-1.57e-03	-32.66	0.0	-12.95	36.76	0.0	0.0	0.0	-19.33
		-19.33	0.0	0.0	0.0	100.0	-3.20	4.11	0.0	0.0	0.0	-0.40
5	4	-0.40	0.0	-6.76e-05	-32.66	0.0	-12.95	36.76	0.0	0.0	0.0	-19.33
		-19.33	0.0	0.0	0.0	100.0	-3.20	4.11	0.0	0.0	0.0	-0.40
5	5	-0.02	0.0	6.54e-04	-10.65	0.0	-12.95	10.98	0.0	0.0	0.0	-4.57
		-4.57	0.0	0.0	0.0	100.0	-3.20	0.33	0.0	0.0	0.0	-0.02
5	6	-0.02	0.0	6.54e-04	-10.65	0.0	-12.95	10.98	0.0	0.0	0.0	-4.57
		-4.57	0.0	0.0	0.0	100.0	-3.20	0.33	0.0	0.0	0.0	-0.02
5	7	-0.02	0.0	-3.31e-04	-10.65	0.0	-12.95	10.98	0.0	0.0	0.0	-4.57
		-4.57	0.0	0.0	0.0	100.0	-3.20	0.33	0.0	0.0	0.0	-0.02
5	8	-0.27	0.0	-7.21e-04	-22.84	0.0	-12.95	25.61	0.0	0.0	0.0	-13.34
		-13.34	0.0	0.0	0.0	100.0	-3.20	2.77	0.0	0.0	0.0	-0.27
5	9	-0.02	0.0	-6.59e-04	-10.65	0.0	-12.95	10.98	0.0	0.0	0.0	-4.57
		-4.57	0.0	0.0	0.0	100.0	-3.20	0.33	0.0	0.0	0.0	-0.02
5	10	0.0	0.0	2.72e-04	0.0	0.0	-12.95	0.0	0.0	0.0	0.0	0.0
		0.0	0.0	0.0	0.0	100.0	-3.20	0.0	0.0	0.0	0.0	0.0
5	11	-0.36	0.0	4.11e-04	-19.45	0.0	-14.43	22.29	0.0	0.0	0.0	-11.99
		-11.99	0.0	0.0	0.0	100.0	-3.62	2.84	0.0	0.0	0.0	-0.36
5	12	-0.08	0.0	6.03e-04	-11.63	0.0	-11.47	12.48	0.0	0.0	0.0	-5.82
		-5.82	0.0	0.0	0.0	100.0	-2.78	0.85	0.0	0.0	0.0	-0.08
6	1	0.0	0.0	-3.67e-04	0.0	0.0	-34.02	0.0	0.0	0.0	0.0	0.0
		0.0	0.0	0.0	0.0	100.0	-17.48	0.0	0.0	0.0	0.0	0.0
6	2	26.15	0.0	-1.04e-03	23.27	0.0	-34.02	-34.26	0.0	0.0	0.0	26.15
		4.57	0.0	0.0	0.0	100.0	-17.48	-10.98	0.0	0.0	0.0	4.57
6	3	35.31	0.0	1.51e-03	31.42	0.0	-25.20	-46.25	0.0	0.0	0.0	35.31
		6.17	0.0	0.0	0.0	100.0	-12.95	-14.83	0.0	0.0	0.0	6.17
6	4	35.31	0.0	-4.83e-04	31.42	0.0	-25.20	-46.25	0.0	0.0	0.0	35.31
		6.17	0.0	0.0	0.0	100.0	-12.95	-14.83	0.0	0.0	0.0	6.17
6	5	26.15	0.0	-6.71e-04	23.27	0.0	-25.20	-34.26	0.0	0.0	0.0	26.15
		4.57	0.0	0.0	0.0	100.0	-12.95	-10.98	0.0	0.0	0.0	4.57
6	6	26.15	0.0	-6.71e-04	23.27	0.0	-25.20	-34.26	0.0	0.0	0.0	26.15
		4.57	0.0	0.0	0.0	100.0	-12.95	-10.98	0.0	0.0	0.0	4.57
6	7	26.15	0.0	5.89e-04	23.27	0.0	-25.20	-34.26	0.0	0.0	0.0	26.15
		4.57	0.0	0.0	0.0	100.0	-12.95	-10.98	0.0	0.0	0.0	4.57
6	8	26.15	0.0	6.27e-04	23.27	0.0	-25.20	-34.26	0.0	0.0	0.0	26.15
		4.57	0.0	0.0	0.0	100.0	-12.95	-10.98	0.0	0.0	0.0	4.57
6	9	26.15	0.0	1.01e-03	23.27	0.0	-25.20	-34.26	0.0	0.0	0.0	26.15
		4.57	0.0	0.0	0.0	100.0	-12.95	-10.98	0.0	0.0	0.0	4.57
6	10	0.0	0.0	-2.72e-04	0.0	0.0	-25.20	0.0	0.0	0.0	0.0	0.0



		0.0	0.0	0.0	0.0	100.0	-12.95	0.0	0.0	0.0	0.0	0.0
6	11	7.59	0.0	-8.97e-04	13.98	0.0	-27.74	-16.13	0.0	0.0	0.0	7.59
		-0.68	0.0	0.0	0.0	100.0	-14.43	-2.15	0.0	0.0	0.0	-0.68
6	12	21.53	0.0	-7.01e-04	19.34	0.0	-22.66	-28.34	0.0	0.0	0.0	21.53
		3.73	0.0	0.0	0.0	100.0	-11.47	-9.00	0.0	0.0	0.0	3.73
7	1	0.0	0.0	-3.67e-04	0.0	0.0	-17.48	0.0	0.0	0.0	0.0	0.0
		0.0	0.0	0.0	0.0	100.0	-4.32	0.0	0.0	0.0	0.0	0.0
7	2	4.57	0.0	-1.02e-03	10.65	0.0	-17.48	-10.98	0.0	0.0	0.0	4.57
		0.02	0.0	0.0	0.0	100.0	-4.32	-0.33	0.0	0.0	0.0	0.02
7	3	6.17	0.0	1.54e-03	14.38	0.0	-12.95	-14.83	0.0	0.0	0.0	6.17
		0.03	0.0	0.0	0.0	100.0	-3.20	-0.45	0.0	0.0	0.0	0.03
7	4	6.17	0.0	-4.59e-04	14.38	0.0	-12.95	-14.83	0.0	0.0	0.0	6.17
		0.03	0.0	0.0	0.0	100.0	-3.20	-0.45	0.0	0.0	0.0	0.03
7	5	4.57	0.0	-6.54e-04	10.65	0.0	-12.95	-10.98	0.0	0.0	0.0	4.57
		0.02	0.0	0.0	0.0	100.0	-3.20	-0.33	0.0	0.0	0.0	0.02
7	6	4.57	0.0	-6.54e-04	10.65	0.0	-12.95	-10.98	0.0	0.0	0.0	4.57
		0.02	0.0	0.0	0.0	100.0	-3.20	-0.33	0.0	0.0	0.0	0.02
7	7	4.57	0.0	6.06e-04	10.65	0.0	-12.95	-10.98	0.0	0.0	0.0	4.57
		0.02	0.0	0.0	0.0	100.0	-3.20	-0.33	0.0	0.0	0.0	0.02
7	8	4.57	0.0	6.45e-04	10.65	0.0	-12.95	-10.98	0.0	0.0	0.0	4.57
		0.02	0.0	0.0	0.0	100.0	-3.20	-0.33	0.0	0.0	0.0	0.02
7	9	4.57	0.0	1.03e-03	10.65	0.0	-12.95	-10.98	0.0	0.0	0.0	4.57
		0.02	0.0	0.0	0.0	100.0	-3.20	-0.33	0.0	0.0	0.0	0.02
7	10	0.0	0.0	-2.72e-04	0.0	0.0	-12.95	0.0	0.0	0.0	0.0	0.0
		0.0	0.0	0.0	0.0	100.0	-3.20	0.0	0.0	0.0	0.0	0.0
7	11	-0.22	0.0	-9.00e-04	3.37	0.0	-14.43	-2.15	0.0	0.0	0.0	-0.68
		-0.97	0.0	0.0	0.0	100.0	-3.62	1.22	0.0	0.0	0.0	-0.22
7	12	3.73	0.0	-6.87e-04	8.73	0.0	-11.47	-9.00	0.0	0.0	0.0	3.73
		0.02	0.0	0.0	0.0	100.0	-2.78	-0.27	0.0	0.0	0.0	0.02
8	1	0.0	0.0	3.67e-04	0.0	0.0	-34.02	0.0	0.0	0.0	0.0	0.0
		0.0	0.0	0.0	0.0	100.0	-17.48	0.0	0.0	0.0	0.0	0.0
8	2	-4.57	0.0	1.04e-03	-23.27	0.0	-34.02	34.26	0.0	0.0	0.0	-26.15
		-26.15	0.0	0.0	0.0	100.0	-17.48	10.98	0.0	0.0	0.0	-4.57
8	3	-19.33	0.0	-1.50e-03	-49.69	0.0	-25.20	86.46	0.0	0.0	0.0	-79.54
		-79.54	0.0	0.0	0.0	100.0	-12.95	36.76	0.0	0.0	0.0	-19.33
8	4	-19.33	0.0	1.30e-05	-49.69	0.0	-25.20	86.46	0.0	0.0	0.0	-79.54
		-79.54	0.0	0.0	0.0	100.0	-12.95	36.76	0.0	0.0	0.0	-19.33
8	5	-4.57	0.0	6.71e-04	-23.27	0.0	-25.20	34.26	0.0	0.0	0.0	-26.15
		-26.15	0.0	0.0	0.0	100.0	-12.95	10.98	0.0	0.0	0.0	-4.57
8	6	-4.57	0.0	6.71e-04	-23.27	0.0	-25.20	34.26	0.0	0.0	0.0	-26.15



		-26.15	0.0	0.0	0.0	100.0	-12.95	10.98	0.0	0.0	0.0	-4.57
8	7	-4.57	0.0	-3.14e-04	-23.27	0.0	-25.20	34.26	0.0	0.0	0.0	-26.15
		-26.15	0.0	0.0	0.0	100.0	-12.95	10.98	0.0	0.0	0.0	-4.57
8	8	-13.34	0.0	-6.70e-04	-35.46	0.0	-25.20	61.06	0.0	0.0	0.0	-55.64
		-55.64	0.0	0.0	0.0	100.0	-12.95	25.61	0.0	0.0	0.0	-13.34
8	9	-4.57	0.0	-6.42e-04	-23.27	0.0	-25.20	34.26	0.0	0.0	0.0	-26.15
		-26.15	0.0	0.0	0.0	100.0	-12.95	10.98	0.0	0.0	0.0	-4.57
8	10	0.0	0.0	2.72e-04	0.0	0.0	-25.20	0.0	0.0	0.0	0.0	0.0
		0.0	0.0	0.0	0.0	100.0	-12.95	0.0	0.0	0.0	0.0	0.0
8	11	-11.99	0.0	4.57e-04	-30.06	0.0	-27.74	52.35	0.0	0.0	0.0	-48.44
		-48.44	0.0	0.0	0.0	100.0	-14.43	22.29	0.0	0.0	0.0	-11.99
8	12	-5.82	0.0	6.26e-04	-22.24	0.0	-22.66	34.72	0.0	0.0	0.0	-28.55
		-28.55	0.0	0.0	0.0	100.0	-11.47	12.48	0.0	0.0	0.0	-5.82
9	1	0.0	0.0	1.47e-04	0.0	0.0	-4.32	0.0	0.0	0.0	0.0	0.0
		0.0	0.0	0.0	0.0	40.0	0.0	0.0	0.0	0.0	0.0	0.0
9	2	0.0	0.0	4.07e-04	-0.33	0.0	-4.32	0.33	0.0	0.0	0.0	-0.02
		-0.02	0.0	0.0	0.0	40.0	0.0	0.0	0.0	0.0	0.0	0.0
9	3	0.0	0.0	-6.31e-04	-4.11	0.0	-3.20	4.11	0.0	0.0	0.0	-0.40
		-0.40	0.0	0.0	0.0	40.0	0.0	0.0	0.0	0.0	0.0	0.0
9	4	0.0	0.0	-3.03e-05	-4.11	0.0	-3.20	4.11	0.0	0.0	0.0	-0.40
		-0.40	0.0	0.0	0.0	40.0	0.0	0.0	0.0	0.0	0.0	0.0
9	5	0.0	0.0	2.61e-04	-0.33	0.0	-3.20	0.33	0.0	0.0	0.0	-0.02
		-0.02	0.0	0.0	0.0	40.0	0.0	0.0	0.0	0.0	0.0	0.0
9	6	0.0	0.0	2.61e-04	-0.33	0.0	-3.20	0.33	0.0	0.0	0.0	-0.02
		-0.02	0.0	0.0	0.0	40.0	0.0	0.0	0.0	0.0	0.0	0.0
9	7	0.0	0.0	-1.33e-04	-0.33	0.0	-3.20	0.33	0.0	0.0	0.0	-0.02
		-0.02	0.0	0.0	0.0	40.0	0.0	0.0	0.0	0.0	0.0	0.0
9	8	0.0	0.0	-2.91e-04	-2.77	0.0	-3.20	2.77	0.0	0.0	0.0	-0.27
		-0.27	0.0	0.0	0.0	40.0	0.0	0.0	0.0	0.0	0.0	0.0
9	9	0.0	0.0	-2.64e-04	-0.33	0.0	-3.20	0.33	0.0	0.0	0.0	-0.02
		-0.02	0.0	0.0	0.0	40.0	0.0	0.0	0.0	0.0	0.0	0.0
9	10	0.0	0.0	1.09e-04	0.0	0.0	-3.20	0.0	0.0	0.0	0.0	0.0
		0.0	0.0	0.0	0.0	40.0	0.0	0.0	0.0	0.0	0.0	0.0
9	11	0.0	0.0	1.62e-04	-2.84	0.0	-3.62	2.84	0.0	0.0	0.0	-0.36
		-0.36	0.0	0.0	0.0	40.0	0.0	0.0	0.0	0.0	0.0	0.0
9	12	0.0	0.0	2.41e-04	-0.85	0.0	-2.78	0.85	0.0	0.0	0.0	-0.08
		-0.08	0.0	0.0	0.0	40.0	0.0	0.0	0.0	0.0	0.0	0.0
Pilas.		M3 mx/mn	M2 mx/mn	D 2 / D 3	Q 2 / Q 3		N	V 2	V 3	T		
		-101.15	0.0	-1.57e-03	-49.69		-38.58	-46.25	0.0	0.0		



46.87 0.0 1.54e-03 31.42 0.0 86.46 0.0 0.0

Trave f.	Cmb	M3 mx/mn	M2 mx/mn	D 2 / D 3	Pt	Pos.	N	V 2	V 3	T	M 2	M 3
		kN m	kN m	m	kN/ m2	cm	kN	kN	kN	kN m	kN m	kN m
4	1	3.44	0.0	1.09e-03	-25.20	0.0	0.0	-22.49	0.0	0.0	0.0	3.44
		-38.66	0.0	0.0		930.0	0.0	22.49	0.0	0.0	0.0	3.44
4	2	0.54	0.0	3.10e-03	-39.60	0.0	-33.93	-59.29	0.0	0.0	0.0	0.54
		-108.38	0.0	0.0		930.0	-33.93	59.29	0.0	0.0	0.0	0.54
4	3	150.81	0.0	-4.65e-03	-88.34	0.0	-65.71	2.65	0.0	0.0	0.0	107.62
		19.45	0.0	0.0		930.0	-65.71	26.58	0.0	0.0	0.0	29.27
4	4	66.80	0.0	1.45e-03	-29.09	0.0	-65.71	-53.45	0.0	0.0	0.0	66.80
		-60.50	0.0	0.0		930.0	-65.71	46.04	0.0	0.0	0.0	19.34
4	5	8.35	0.0	2.14e-03	-29.02	0.0	-33.93	-45.00	0.0	0.0	0.0	8.35
		-76.25	0.0	0.0		930.0	-33.93	45.00	0.0	0.0	0.0	8.35
4	6	8.35	0.0	2.14e-03	-29.02	0.0	-33.93	-45.00	0.0	0.0	0.0	8.35
		-76.25	0.0	0.0		930.0	-33.93	45.00	0.0	0.0	0.0	8.35
4	7	50.80	0.0	-2.26e-03	-56.40	0.0	-33.93	-9.14	0.0	0.0	0.0	35.84
		-2.56	0.0	0.0		930.0	-33.93	29.50	0.0	0.0	0.0	18.69
4	8	67.65	0.0	-2.14e-03	-57.04	0.0	-47.20	-13.79	0.0	0.0	0.0	67.65
		-1.21	0.0	0.0		930.0	-47.20	29.21	0.0	0.0	0.0	18.86
4	9	92.83	0.0	-3.20e-03	-68.43	0.0	-33.93	2.81	0.0	0.0	0.0	45.02
		10.17	0.0	0.0		930.0	-33.93	24.33	0.0	0.0	0.0	22.15
4	10	2.55	0.0	8.06e-04	-18.67	0.0	0.0	-16.66	0.0	0.0	0.0	2.55
		-28.64	0.0	0.0		930.0	0.0	16.66	0.0	0.0	0.0	2.55
4	11	32.12	0.0	2.18e-03	-30.90	0.0	-33.91	-50.28	0.0	0.0	0.0	32.12
		-80.13	0.0	0.0		930.0	-33.91	43.45	0.0	0.0	0.0	-11.64
4	12	10.28	0.0	2.09e-03	-28.71	0.0	-31.23	-43.74	0.0	0.0	0.0	10.28
		-74.24	0.0	0.0		930.0	-31.23	42.56	0.0	0.0	0.0	2.75
10	1	9.81	0.0	4.88e-04	-28.14	0.0	0.0	-2.16e-03	0.0	0.0	0.0	4.16e-04
		4.16e-04	0.0	0.0		137.0	0.0	13.77	0.0	0.0	0.0	9.81
10	2	-8.47e-04	0.0	-1.50e-03	-48.59	0.0	0.07	3.84e-03	0.0	0.0	0.0	-8.47e-04
		-17.35	0.0	0.0		137.0	0.07	-27.05	0.0	0.0	0.0	-17.35
10	3	8.16	0.0	-1.88e-03	-75.14	0.0	2.34	-1.98e-03	0.0	0.0	0.0	5.61e-04
		5.61e-04	0.0	0.0		137.0	2.34	14.06	0.0	0.0	0.0	8.16
10	4	-9.71e-04	0.0	-2.20e-04	-27.51	0.0	2.34	4.42e-03	0.0	0.0	0.0	-9.71e-04
		-19.41	0.0	0.0		137.0	2.34	-28.60	0.0	0.0	0.0	-19.41
10	5	-6.75e-04	0.0	-9.98e-04	-34.99	0.0	0.07	3.04e-03	0.0	0.0	0.0	-6.75e-04
		-13.61	0.0	0.0		137.0	0.07	-21.02	0.0	0.0	0.0	-13.61
10	6	-6.75e-04	0.0	-9.98e-04	-34.99	0.0	0.07	3.04e-03	0.0	0.0	0.0	-6.75e-04
		-13.61	0.0	0.0		137.0	0.07	-21.02	0.0	0.0	0.0	-13.61



10	7	5.19	0.0	3.77e-04	-54.61	0.0	0.07	-1.27e-03	0.0	0.0	0.0	3.31e-04
		3.31e-04	0.0	0.0		137.0	0.07	8.01	0.0	0.0	0.0	5.19
10	8	2.02	0.0	-7.92e-04	-52.61	0.0	1.57	-5.28e-04	0.0	0.0	0.0	1.77e-04
		1.77e-04	0.0	0.0		137.0	1.57	3.85	0.0	0.0	0.0	2.02
10	9	11.46	0.0	8.36e-04	-62.82	0.0	0.07	-2.71e-03	0.0	0.0	0.0	6.67e-04
		6.67e-04	0.0	0.0		137.0	0.07	17.69	0.0	0.0	0.0	11.46
10	10	7.27	0.0	3.62e-04	-20.84	0.0	0.0	-1.60e-03	0.0	0.0	0.0	3.08e-04
		3.08e-04	0.0	0.0		137.0	0.0	10.20	0.0	0.0	0.0	7.27
10	11	-7.63e-04	0.0	-7.60e-04	-32.77	0.0	2.11	3.45e-03	0.0	0.0	0.0	-7.63e-04
		-15.32	0.0	0.0		137.0	2.11	-23.24	0.0	0.0	0.0	-15.32
10	12	-7.16e-04	0.0	-9.43e-04	-33.88	0.0	0.42	3.25e-03	0.0	0.0	0.0	-7.16e-04
		-14.57	0.0	0.0		137.0	0.42	-22.34	0.0	0.0	0.0	-14.57
11	1	9.81	0.0	-9.99e-05	-25.70	0.0	0.0	-24.78	0.0	0.0	0.0	9.81
		3.43	0.0	0.0		27.0	0.0	-22.46	0.0	0.0	0.0	3.43
11	2	17.36	0.0	-2.93e-04	-41.07	0.0	-34.10	-65.58	0.0	0.0	0.0	17.36
		0.51	0.0	0.0		27.0	-34.10	-59.25	0.0	0.0	0.0	0.51
11	3	109.28	0.0	-3.56e-04	-76.92	0.0	-81.32	-14.46	0.0	0.0	0.0	109.28
		107.62	0.0	0.0		27.0	-81.32	2.69	0.0	0.0	0.0	107.62
11	4	81.71	0.0	-4.65e-05	-26.41	0.0	-81.32	-57.15	0.0	0.0	0.0	81.71
		66.78	0.0	0.0		27.0	-81.32	-53.43	0.0	0.0	0.0	66.78
11	5	21.09	0.0	-1.95e-04	-29.99	0.0	-34.10	-49.57	0.0	0.0	0.0	21.09
		8.33	0.0	0.0		27.0	-34.10	-44.97	0.0	0.0	0.0	8.33
11	6	21.09	0.0	-1.95e-04	-29.99	0.0	-34.10	-49.57	0.0	0.0	0.0	21.09
		8.33	0.0	0.0		27.0	-34.10	-44.97	0.0	0.0	0.0	8.33
11	7	39.89	0.0	-6.86e-05	-54.96	0.0	-34.10	-20.52	0.0	0.0	0.0	39.89
		35.89	0.0	0.0		27.0	-34.10	-9.10	0.0	0.0	0.0	35.89
11	8	72.90	0.0	-1.48e-04	-53.35	0.0	-57.62	-24.69	0.0	0.0	0.0	72.90
		67.70	0.0	0.0		27.0	-57.62	-13.76	0.0	0.0	0.0	67.70
11	9	46.16	0.0	-1.56e-04	-63.60	0.0	-34.10	-10.84	0.0	0.0	0.0	46.16
		45.00	0.0	0.0		27.0	-34.10	2.86	0.0	0.0	0.0	45.00
11	10	7.27	0.0	-7.40e-05	-19.04	0.0	0.0	-18.35	0.0	0.0	0.0	7.27
		2.54	0.0	0.0		27.0	0.0	-16.64	0.0	0.0	0.0	2.54
11	11	46.25	0.0	-1.50e-04	-28.97	0.0	-48.24	-54.59	0.0	0.0	0.0	46.25
		32.10	0.0	0.0		27.0	-48.24	-50.25	0.0	0.0	0.0	32.10
11	12	22.65	0.0	-1.84e-04	-29.16	0.0	-33.81	-48.08	0.0	0.0	0.0	22.65
		10.26	0.0	0.0		27.0	-33.81	-43.71	0.0	0.0	0.0	10.26
12	1	9.81	0.0	-9.99e-05	-25.70	0.0	0.0	22.46	0.0	0.0	0.0	3.43
		3.43	0.0	0.0		27.0	0.0	24.78	0.0	0.0	0.0	9.81
12	2	17.36	0.0	-2.93e-04	-41.07	0.0	-34.10	59.25	0.0	0.0	0.0	0.51
		0.51	0.0	0.0		27.0	-34.10	65.58	0.0	0.0	0.0	17.36



12	3	38.16	0.0	-3.89e-04	-59.48	0.0	-50.76	26.50	0.0	0.0	0.0	29.31
		29.31	0.0	0.0		27.0	-50.76	38.92	0.0	0.0	0.0	38.16
12	4	32.35	0.0	-1.49e-04	-29.84	0.0	-50.76	46.01	0.0	0.0	0.0	19.32
		19.32	0.0	0.0		27.0	-50.76	50.59	0.0	0.0	0.0	32.35
12	5	21.09	0.0	-1.95e-04	-29.99	0.0	-34.10	44.97	0.0	0.0	0.0	8.33
		8.33	0.0	0.0		27.0	-34.10	49.57	0.0	0.0	0.0	21.09
12	6	21.09	0.0	-1.95e-04	-29.99	0.0	-34.10	44.97	0.0	0.0	0.0	8.33
		8.33	0.0	0.0		27.0	-34.10	49.57	0.0	0.0	0.0	21.09
12	7	27.80	0.0	-1.44e-04	-43.65	0.0	-34.10	29.44	0.0	0.0	0.0	18.72
		18.72	0.0	0.0		27.0	-34.10	37.76	0.0	0.0	0.0	27.80
12	8	27.90	0.0	-1.55e-04	-43.99	0.0	-37.25	29.15	0.0	0.0	0.0	18.89
		18.89	0.0	0.0		27.0	-37.25	37.55	0.0	0.0	0.0	27.90
12	9	30.04	0.0	-2.58e-04	-48.53	0.0	-34.10	24.26	0.0	0.0	0.0	22.19
		22.19	0.0	0.0		27.0	-34.10	33.82	0.0	0.0	0.0	30.04
12	10	7.27	0.0	-7.40e-05	-19.04	0.0	0.0	16.64	0.0	0.0	0.0	2.54
		2.54	0.0	0.0		27.0	0.0	18.35	0.0	0.0	0.0	7.27
12	11	0.75	0.0	-2.45e-04	-32.13	0.0	-19.92	43.42	0.0	0.0	0.0	-11.65
		-11.65	0.0	0.0		27.0	-19.92	48.55	0.0	0.0	0.0	0.75
12	12	14.82	0.0	-2.00e-04	-29.71	0.0	-28.96	42.53	0.0	0.0	0.0	2.73
		2.73	0.0	0.0		27.0	-28.96	47.04	0.0	0.0	0.0	14.82
13	1	9.81	0.0	4.88e-04	-28.14	0.0	0.0	-13.77	0.0	0.0	0.0	9.81
		4.16e-04	0.0	0.0		137.0	0.0	2.16e-03	0.0	0.0	0.0	4.16e-04
13	2	-8.47e-04	0.0	-1.50e-03	-48.59	0.0	0.07	27.05	0.0	0.0	0.0	-17.35
		-17.35	0.0	0.0		137.0	0.07	-3.84e-03	0.0	0.0	0.0	-8.47e-04
13	3	-2.39e-04	0.0	1.98e-03	-57.54	0.0	-2.06	10.43	0.0	0.0	0.0	-8.69
		-8.69	0.0	0.0		137.0	-2.06	-1.82e-03	0.0	0.0	0.0	-2.39e-04
13	4	-7.35e-04	0.0	-7.62e-04	-33.65	0.0	-2.06	22.04	0.0	0.0	0.0	-14.50
		-14.50	0.0	0.0		137.0	-2.06	-3.28e-03	0.0	0.0	0.0	-7.35e-04
13	5	-6.75e-04	0.0	-9.98e-04	-34.99	0.0	0.07	21.02	0.0	0.0	0.0	-13.61
		-13.61	0.0	0.0		137.0	0.07	-3.04e-03	0.0	0.0	0.0	-6.75e-04
13	6	-6.75e-04	0.0	-9.98e-04	-34.99	0.0	0.07	21.02	0.0	0.0	0.0	-13.61
		-13.61	0.0	0.0		137.0	0.07	-3.04e-03	0.0	0.0	0.0	-6.75e-04
13	7	-2.44e-04	0.0	7.37e-04	-42.93	0.0	0.07	9.23	0.0	0.0	0.0	-6.90
		-6.90	0.0	0.0		137.0	0.07	-1.47e-03	0.0	0.0	0.0	-2.44e-04
13	8	-2.41e-04	0.0	7.90e-04	-43.21	0.0	-1.36	9.03	0.0	0.0	0.0	-6.80
		-6.80	0.0	0.0		137.0	-1.36	-1.46e-03	0.0	0.0	0.0	-2.41e-04
13	9	-9.99e-05	0.0	1.32e-03	-47.24	0.0	0.07	5.31	0.0	0.0	0.0	-4.66
		-4.66	0.0	0.0		137.0	0.07	-9.53e-04	0.0	0.0	0.0	-9.99e-05
13	10	7.27	0.0	3.62e-04	-20.84	0.0	0.0	-10.20	0.0	0.0	0.0	7.27
		3.08e-04	0.0	0.0		137.0	0.0	1.60e-03	0.0	0.0	0.0	3.08e-04



13	11	-5.15e-04	0.0	-1.26e-03	-38.43	0.0	-1.96	17.20	0.0	0.0	0.0	-10.79
		-10.79	0.0	0.0		137.0	-1.96	-2.35e-03	0.0	0.0	0.0	-5.15e-04
13	12	-6.69e-04	0.0	-1.03e-03	-34.85	0.0	-0.28	21.30	0.0	0.0	0.0	-13.79
		-13.79	0.0	0.0		137.0	-0.28	-3.06e-03	0.0	0.0	0.0	-6.69e-04

Trave f.	M3 mx/mn	M2 mx/mn	D 2 / D 3	Pt	N	V 2	V 3	T
	-108.38	0.0	-4.65e-03	-88.34	-81.32	-65.58	0.0	0.0
	150.81	0.0	3.10e-03	-18.67	2.34	65.58	0.0	0.0

10. ALLEGATO B. –MURO AD U SEZIONE 2-CALCOLO AGLI
ELEMENTI FINITI CON IL PROGRAMMA PRO-SAP. TABULATI DI
OUTPUT

**PRO_SAP
PROFESSIONAL STRUCTURAL
ANALYSIS PROGRAM**

Relazione di calcolo sulla struttura impostata e redatta secondo le modalità previste nel D.M. 14 Gennaio 2008 cap. 10 “Redazione dei progetti strutturali esecutivi e delle relazioni di calcolo”

2S.I. SOFTWARE E SERVIZI PER L'INGEGNERIA SRL
P.tta Schiatti 8/b
44100 FERRARA (ITALY)
tel. 39 532 200091 – fax 39 532 200086
www.2si.it info@2si.it

D.M. 14/01/08 cap. 10.2 Affidabilità dei codici utilizzati:
www.2si.it/software/Affidabilità.htm

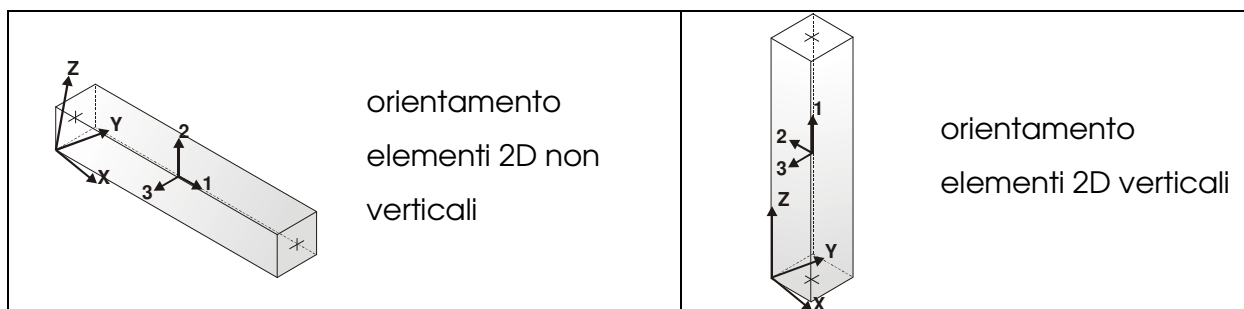
MODELLAZIONE STRUTTURA: ELEMENTI TRAVE

TABELLA DATI TRAVI

Il programma utilizza per la modellazione elementi a due nodi denominati in generale travi.

Ogni elemento trave è individuato dal nodo iniziale e dal nodo finale.

Ogni elemento è caratterizzato da un insieme di proprietà riportate in tabella che ne completano la modellazione.



In particolare per ogni elemento viene indicato in tabella:

Elem.	numero dell'elemento
Note	codice di comportamento: trave, trave di fondazione, pilastro, asta, asta tesa, asta compressa
Nodo I (J)	numero del nodo iniziale (finale)
Mat.	codice del materiale assegnato all'elemento
Sez.	codice della sezione assegnata all'elemento
Rotaz.	valore della rotazione dell'elemento, attorno al proprio asse, nel caso in cui l'orientamento di default non sia adottabile; l'orientamento di default prevede per gli elementi non verticali l'asse 2 contenuto nel piano verticale e l'asse 3 orizzontale, per gli elementi verticali l'asse 2 diretto secondo X negativo e l'asse 3 diretto secondo Y negativo
Svincolo I (J)	codici di svincolo per le azioni interne; i primi sei codici si

	riferiscono al nodo iniziale, i restanti sei al nodo finale (il valore 1 indica che la relativa azione interna non è attiva)
Wink V	costante di sottofondo (coefficiente di Winkler) per la modellazione della trave su suolo elastico
Wink O	costante di sottofondo (coefficiente di Winkler) per la modellazione del suolo elastico orizzontale



Elem.	Note	Nodo I	Nodo J	Mat.	Sez.	Rotaz. gradi	Svincolo I	Svincolo J	Wink V daN/cm3	Wink O daN/cm3
1	Trave f.	1	3	3	1				0.50	1.00
2	Pilas.	1	7	5	2					
3	Pilas.	4	8	5	2					
4	Trave f.	3	5	3	1				0.50	1.00
5	Trave f.	2	1	3	1				0.50	1.00
6	Pilas.	8	15	5	3					
7	Pilas.	15	16	5	4					
8	Pilas.	16	9	5	5					
9	Trave f.	5	4	3	1				0.50	1.00
10	Pilas.	7	11	5	3					
11	Pilas.	11	12	5	4					
12	Pilas.	12	13	5	5					
13	Trave f.	4	10	3	1				0.50	1.00
14	Pilas.	9	6	5	6					
15	Pilas.	13	14	5	6					

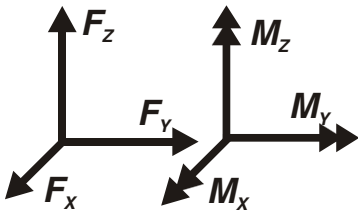
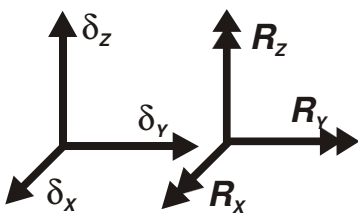
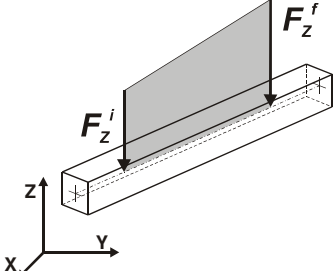
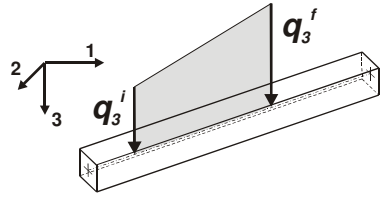
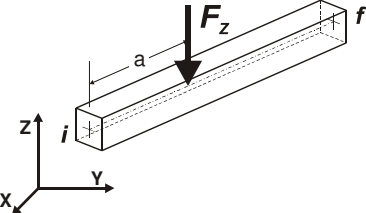
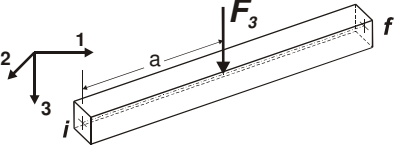
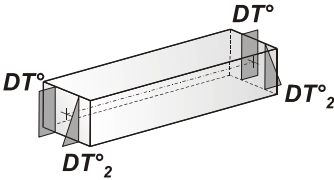
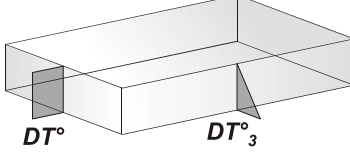
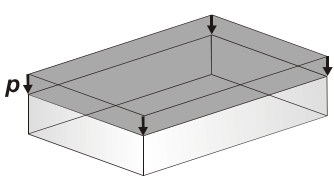
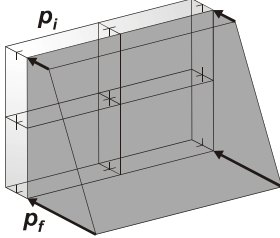
MODELLAZIONE DELLE AZIONI

LEGENDA TABELLA DATI AZIONI

Il programma consente l'uso di diverse tipologie di carico (azioni). Le azioni utilizzate nella modellazione sono individuate da una sigla identificativa ed un codice numerico (gli elementi strutturali richiamano quest'ultimo nella propria descrizione). Per ogni azione applicata alla struttura viene di riportato il codice, il tipo e la sigla identificativa. Le tabelle successive dettagliano i valori caratteristici di ogni azione in relazione al tipo. Le tabelle riportano infatti i seguenti dati in relazione al tipo:

1	carico concentrato nodale 6 dati (forza F_x , F_y , F_z , momento M_x , M_y , M_z)
2	spostamento nodale impresso 6 dati (spostamento T_x , T_y , T_z , rotazione R_x , R_y , R_z)
3	carico distribuito globale su elemento tipo trave 7 dati (f_x , f_y , f_z , m_x , m_y , m_z , ascissa di inizio carico) 7 dati (f_x , f_y , f_z , m_x , m_y , m_z , ascissa di fine carico)
4	carico distribuito locale su elemento tipo trave 7 dati (f_1 , f_2 , f_3 , m_1 , m_2 , m_3 , ascissa di inizio carico) 7 dati (f_1 , f_2 , f_3 , m_1 , m_2 , m_3 , ascissa di fine carico)
5	carico concentrato globale su elemento tipo trave 7 dati (F_x , F_y , F_z , M_x , M_y , M_z , ascissa di carico)
6	carico concentrato locale su elemento tipo trave 7 dati (F_1 , F_2 , F_3 , M_1 , M_2 , M_3 , ascissa di carico)
7	variazione termica applicata ad elemento tipo trave 7 dati (variazioni termiche: uniforme, media e differenza in altezza e larghezza al nodo)

	iniziale e finale)
8	carico di pressione uniforme su elemento tipo piastra 1 dato (pressione)
9	carico di pressione variabile su elemento tipo piastra 4 dati (pressione, quota, pressione, quota)
10	variazione termica applicata ad elemento tipo piastra 2 dati (variazioni termiche: media e differenza nello spessore)
11	carico variabile generale su elementi tipo trave e piastra 1 dato descrizione della tipologia 4 dati per segmento (posizione, valore, posizione, valore) la tipologia precisa l'ascissa di definizione, la direzione del carico, la modalità di carico e la larghezza d'influenza per gli elementi tipo trave
12	gruppo di carichi con impronta su piastra 9 dati (numero di ripetizioni in direzione X e Y, valore di ciascun carico, posizione centrale del primo, dimensioni dell' impronta, interasse tra i carichi)

	Carico concentrato nodale		Spostamento impresso
	Carico distribuito globale		Carico distribuito locale
	Carico concentrato globale		Carico concentrato locale
	Carico termico 2D		Carico termico 3D
	Carico pressione uniforme		Carico pressione variabile

Tipo carico distribuito globale su trave

Id	Tipo	Pos.	fx	fy	fz	mx	my	mz
		m	kN/m	kN/m	kN/m	kN	kN	kN
69	DG:xi=0.0 xf=154.50 Fzi=-51.28 Fzf=-51.28 (peso terreno imbarcato)	0.0	0.0	0.0	-51.28	0.0	0.0	0.0

Id	Tipo	Pos.	fx	fy	fz	mx	my	mz
		1.54	0.0	0.0	-51.28	0.0	0.0	0.0
82	DG:xi=0.0 xf=100.00 Fzi=-1.25 Fzf=-1.25 (inerzia verticale 1m di piedritto)	0.0	0.0	0.0	-1.25	0.0	0.0	0.0
		1.00	0.0	0.0	-1.25	0.0	0.0	0.0
83	DG:xi=0.0 xf=35.00 Fzi=-1.25 Fzf=-1.25 (inerzia verticale primo beam del piedritto)	0.0	0.0	0.0	-1.25	0.0	0.0	0.0
		0.35	0.0	0.0	-1.25	0.0	0.0	0.0
84	DG:xi=0.0 xf=90.00 Fzi=-1.25 Fzf=-1.25 (inerzia vet ultimo beam piedritto)	0.0	0.0	0.0	-1.25	0.0	0.0	0.0
		0.90	0.0	0.0	-1.25	0.0	0.0	0.0
85	DG:xi=0.0 xf=300.00 Fzi=-43.86 Fzf=-43.86 (TRAFFICO 2)	0.0	0.0	0.0	-43.86	0.0	0.0	0.0
		3.00	0.0	0.0	-43.86	0.0	0.0	0.0
86	DG:xi=300.00 xf=600.00 Fzi=-71.04 Fzf=-71.04 (TRAFFICO 1)	3.00	0.0	0.0	-71.04	0.0	0.0	0.0
		6.00	0.0	0.0	-71.04	0.0	0.0	0.0
87	DG:xi=600.00 xf=900.00 Fzi=-23.18 Fzf=-23.18 (TRAFFICO 3)	6.00	0.0	0.0	-23.18	0.0	0.0	0.0
		9.00	0.0	0.0	-23.18	0.0	0.0	0.0

Tipo	carico variabile generale
-------------	----------------------------------

Id	Tipo	ascissa	valore	ascissa	valore
		m	kN/ m2	m	kN/ m2
70	QV:var z - Qx - Lineare (press terra a riposo sx)				
	Z - Z Qx L2=0.0	0.35	2221.00	3.55	563.00
		3.55	563.00	4.05	0.0
71	QV:var z - Qx - Lineare (press terra a riposo dx)				
	Z - Z Qx L2=0.0	0.35	-2221.00	3.55	-563.00
		3.55	-563.00	4.05	0.0
72	QV:var z - Qx - Lineare (press terra attiva sx)				
	Z - Z Qx L2=0.0	0.35	1596.80	3.55	405.00
		3.55	405.00	4.05	0.0
73	QV:var z - Qx - Lineare (press terra attiva dx)				
	Z - Z Qx L2=0.0	0.35	-1596.80	3.55	-405.00
		3.55	-405.00	4.05	0.0
74	QV:var z - Qx - Lineare (press acqua sx)				
	Z - Z Qx L2=0.0	0.35	3200.00	4.05	0.0



Id	Tipo	ascissa	valore	ascissa	valore
75	QV:var z - Qx - Lineare (press acqua dx)				
	Z - Z Qx L2=0.0	0.35	-3200.00	4.05	0.0
76	QV:var z - Qx - Lineare (press sovracc a riposo sx)				
	Z - Z Qx L2=0.0	0.35	1218.50	4.05	1218.50
77	QV:var z - Qx - Lineare (press sovracc a riposo dx)				
	Z - Z Qx L2=0.0	0.35	-1218.50	4.05	-1218.50
78	QV:var z - Qx - Lineare (incremento sismico +)				
	Z - Z Qx L2=0.0	0.45	1267.00	4.05	1267.00
79	QV:var z - Qx - Lineare (incred sismico -)				
	Z - Z Qx L2=0.0	0.35	855.00	4.05	855.00
80	QV:var z - Qx - Lineare (inerzia piedritto orizz)				
	Z - Z Qx L2=0.0	0.0	350.00	4.25	152.00
81	QV:var z - Qx - Lineare (inerz orizz terr imbarcato)				
	Z - Z Qx L2=0.0	0.35	281.00	4.05	281.00

SCHEMATIZZAZIONE DEI CASI DI CARICO

LEGENDA TABELLA CASI DI CARICO

Il programma consente l'applicazione di diverse tipologie di casi di carico.

Sono previsti i seguenti 11 tipi di casi di carico:

	Sigla	Tipo	Descrizione
1	Ggk	A	caso di carico comprensivo del peso proprio struttura
2	Gk	NA	caso di carico con azioni permanenti
3	Qk	NA	caso di carico con azioni variabili
4	Gsk	A	caso di carico comprensivo dei carichi permanenti sui solai e sulle coperture
5	Qsk	A	caso di carico comprensivo dei carichi variabili sui solai
6	Qnk	A	caso di carico comprensivo dei carichi di neve sulle coperture
7	Qtk	SA	caso di carico comprensivo di una variazione termica agente sulla struttura
8	Qvk	NA	caso di carico comprensivo di azioni da vento sulla struttura
9	Esk	SA	caso di carico sismico con analisi statica equivalente
10	Edk	SA	caso di carico sismico con analisi dinamica
11	Pk	NA	caso di carico comprensivo di azioni derivanti da coazioni, cedimenti e precompressioni

Sono di tipo automatico A (ossia non prevedono introduzione dati da parte dell'utente) i seguenti casi di carico: 1-Ggk; 4-Gsk; 5-Qsk; 6-Qnk.

Sono di tipo semi-automatico SA (ossia prevedono una minima introduzione dati da parte dell'utente) i seguenti casi di carico:

7-Qtk, in quanto richiede solo il valore della variazione termica;

9-Esk e 10-Edk, in quanto richiedono il valore dell'angolo di ingresso del sisma e l'individuazione dei casi di carico partecipanti alla definizione delle masse.

Sono di tipo non automatico NA ossia prevedono la diretta applicazione di carichi generici agli elementi strutturali (si veda il precedente punto Modellazione delle Azioni) i restanti casi di carico.

Nella tabella successiva vengono riportati i casi di carico agenti sulla struttura, con l'indicazione dei dati relativi al caso di carico stesso:

Numero Tipo e Sigla identificativa, Valore di riferimento del caso di carico (se previsto).

In successione, per i casi di carico non automatici, viene riportato l'elenco di nodi ed elementi direttamente caricati con la sigla identificativa del carico.

Per i casi di carico di tipo sismico (9-Esk e 10-Edk), viene riportata la tabella di definizione delle masse: per ogni caso di carico partecipante alla definizione delle masse viene indicata la relativa aliquota (partecipazione) considerata. Si precisa che per i caso di carico 5-Qsk e 6-Qnk la partecipazione è prevista localmente per ogni elemento solaio o copertura presente nel modello (si confronti il valore S_{ksol} nel capitolo relativo agli elementi solaio) e pertanto la loro partecipazione è di norma pari a uno.

CDC	Tipo	Sigla Id	Note
1	Ggk	CDC=Ggk (peso proprio della struttura)	
2	Gk	CDC=Gk (permanente)	D2 : 5 Azione : DG:xi=0.0 xf=154.50 Fzi=-51.28 Fzf=-51.28 (peso terreno imbarcato)
			D2 : 13 Azione : DG:xi=0.0 xf=154.50 Fzi=-51.28 Fzf=-51.28 (peso terreno imbarcato)
3	Gk	CDC=Gk (Spinta a riposo piedritto sx) M1	D2 : 2 Azione : QV:var z - Qx - Lineare (press terra a riposo sx)
			D2 :da 10 a 12 Azione : QV:var z - Qx - Lineare (press terra a riposo sx)
			D2 : 15 Azione : QV:var z - Qx - Lineare (press terra a riposo sx)
4	Gk	CDC=Gk (Spinta riposo piedritto dx) M1	D2 : 3 Azione : QV:var z - Qx - Lineare (press terra a riposo dx)
			D2 :da 6 a 8 Azione : QV:var z - Qx - Lineare (press terra a riposo dx)
			D2 : 14 Azione : QV:var z - Qx - Lineare (press terra a riposo dx)
5	Gk	CDC=Gk (Spinta attiva piedritto sx) M1	D2 : 2 Azione : QV:var z - Qx - Lineare (press terra attiva sx)
			D2 :da 10 a 12 Azione : QV:var z - Qx - Lineare (press terra

CDC	Tipo	Sigla Id	Note
			attiva sx)
			D2 : 15 Azione : QV:var z - Qx - Lineare (press terra attiva sx)
6	Gk	CDC=G1k (Spinta attiva piedritto dx) M1	D2 : 3 Azione : QV:var z - Qx - Lineare (press terra attiva dx)
			D2 :da 6 a 8 Azione : QV:var z - Qx - Lineare (press terra attiva dx)
			D2 : 14 Azione : QV:var z - Qx - Lineare (press terra attiva dx)
7	Gk	CDC=G1k (Spinta falda)	D2 : 2 Azione : QV:var z - Qx - Lineare (press acqua sx)
			D2 : 3 Azione : QV:var z - Qx - Lineare (press acqua dx)
			D2 :da 6 a 8 Azione : QV:var z - Qx - Lineare (press acqua dx)
			D2 :da 10 a 12 Azione : QV:var z - Qx - Lineare (press acqua sx)
			D2 : 14 Azione : QV:var z - Qx - Lineare (press acqua dx)
			D2 : 15 Azione : QV:var z - Qx - Lineare (press acqua sx)
8	Qk	CDC=Qk (Accidentale 20kPa su piedritto sx a riposo) M1	D2 : 2 Azione : QV:var z - Qx - Lineare (press sovracc a riposo sx)
			D2 :da 10 a 12 Azione : QV:var z - Qx - Lineare (press sovracc a riposo sx)
			D2 : 15 Azione : QV:var z - Qx - Lineare (press sovracc a riposo sx)
9	Qk	CDC=Qk (Accidentale 20kPa su piedritto dx a riposo) M1	D2 : 3 Azione : QV:var z - Qx - Lineare (press sovracc a riposo dx)
			D2 :da 6 a 8 Azione : QV:var z - Qx - Lineare (press sovracc a riposo dx)
			D2 : 14 Azione : QV:var z - Qx - Lineare (press sovracc a riposo dx)
10	Qk	CDC=Qk (incremento distribuito sismico alto) M1	D2 : 2 Azione : QV:var z - Qx - Lineare (increm sismico -)
			D2 :da 10 a 12 Azione : QV:var z - Qx - Lineare (increm sismico -)
			D2 : 15 Azione : QV:var z - Qx - Lineare (increm sismico -)
11	Qk	CDC=Qk (incremento distribuito sismico basso) M1	D2 : 2 Azione : QV:var z - Qx - Lineare (incremento sismico +)
			D2 :da 10 a 12 Azione : QV:var z - Qx - Lineare (incremento sismico +)
			D2 : 15 Azione : QV:var z - Qx - Lineare (incremento sismico +)
13	Qk	CDC=Qk (inerzia verticale basso)	D2 : 2 Azione : DG:xi=0.0 xf=35.00 Fzi=-1.25 Fzf=-1.25 (inerzia verticale primo beam del piedritto)
			D2 : 3 Azione : DG:xi=0.0 xf=35.00 Fzi=-1.25 Fzf=-1.25 (inerzia verticale primo beam del piedritto)
			D2 :da 6 a 8 Azione : DG:xi=0.0 xf=100.00 Fzi=-1.25 Fzf=-1.25 (inerzia verticale 1m di piedritto)
			D2 :da 10 a 12 Azione : DG:xi=0.0 xf=100.00 Fzi=-1.25 Fzf=-1.25 (inerzia verticale 1m di piedritto)
			D2 : 14 Azione : DG:xi=0.0 xf=90.00 Fzi=-1.25 Fzf=-1.25 (inerzia vet ultimo beam piedritto)
			D2 : 15 Azione : DG:xi=0.0 xf=90.00 Fzi=-1.25 Fzf=-1.25 (inerzia vet ultimo beam piedritto)

CDC	Tipo	Sigla Id	Note
14	Qk	CDC=Qk (inerzia orizzontale)	D2 : 2 Azione : QV:var z - Qx - Lineare (inerzia piedritto orizz)
			D2 : 3 Azione : QV:var z - Qx - Lineare (inerzia piedritto orizz)
			D2 :da 6 a 8 Azione : QV:var z - Qx - Lineare (inerzia piedritto orizz)
			D2 :da 10 a 12 Azione : QV:var z - Qx - Lineare (inerzia piedritto orizz)
			D2 : 14 Azione : QV:var z - Qx - Lineare (inerzia piedritto orizz)
			D2 : 15 Azione : QV:var z - Qx - Lineare (inerzia piedritto orizz)
15	Qk	CDC=Qk (varibile da traffico soletta di fondazione)	D2 : 4 Azione : DG:xi=0.0 xf=300.00 Fzi=-43.86 Fzf=-43.86 (TRAFFICO 2)
			D2 : 4 Azione : DG:xi=300.00 xf=600.00 Fzi=-71.04 Fzf=-71.04 (TRAFFICO 1)
			D2 : 4 Azione : DG:xi=600.00 xf=900.00 Fzi=-23.18 Fzf=-23.18 (TRAFFICO 3)
16	Qk	CDC=Qk (inerzia orizzontale terreno imbarcato)	D2 : 2 Azione : QV:var z - Qx - Lineare (inerz orizz terr imbarcato)
			D2 : 3 Azione : QV:var z - Qx - Lineare (inerz orizz terr imbarcato)
			D2 :da 6 a 8 Azione : QV:var z - Qx - Lineare (inerz orizz terr imbarcato)
			D2 :da 10 a 12 Azione : QV:var z - Qx - Lineare (inerz orizz terr imbarcato)
			D2 : 14 Azione : QV:var z - Qx - Lineare (inerz orizz terr imbarcato)
			D2 : 15 Azione : QV:var z - Qx - Lineare (inerz orizz terr imbarcato)

DEFINIZIONE DELLE COMBINAZIONI

LEGENDA TABELLA COMBINAZIONI DI CARICO

Il programma combina i diversi tipi di casi di carico (CDC) secondo le regole previste dalla normativa vigente.

Le combinazioni previste sono destinate al controllo di sicurezza della struttura ed alla verifica degli spostamenti e delle sollecitazioni.

La prima tabella delle combinazioni riportata di seguito comprende le seguenti informazioni: *Numero*, *Tipo*, *Sigla identificativa*. Una seconda tabella riporta il *peso nella combinazione*, assunto per ogni caso di carico.

Cmb	Tipo	Sigla Id	effetto P-delta
1	SLU	1_STR	
2	SLU	2_STR	
3	SLU	3_STR	
4	SLU	4_STR	
5	SLE(p)	1_Q.P.	
6	SLE(f)	1_FR	
7	SLE(f)	2_FR	
8	SLE(r)	1_RAR	
9	SLE(r)	2_RAR	
10	SLE(r)	3_RAR	
11	SLU	1_SLV	
12	SLU	2_SLV	

Cmb	CDC 1/15...	CDC 2/16...	CDC 3/17...	CDC 4/18...	CDC 5/19...	CDC 6/20...	CDC 7/21...	CDC 8/22...	CDC 9/23...	CDC 10/24...	CDC 11/25...	CDC 12/26...	CDC 13/27...	CDC 14/28...
1	1.35	0.0	0.0	0.0	0.0	0.0	0.0	0.0	0.0	0.0	0.0	0.0	0.0	0.0



Cmb	CDC 1/15...	CDC 2/16...	CDC 3/17...	CDC 4/18...	CDC 5/19...	CDC 6/20...	CDC 7/21...	CDC 8/22...	CDC 9/23...	CDC 10/24...	CDC 11/25...	CDC 12/26...	CDC 13/27...	CDC 14/28...
	0.0	0.0												
2	1.35	1.35	1.00	1.00	0.0	0.0	1.00	0.0	0.0	0.0	0.0	0.0	0.0	0.0
	0.0	0.0												
3	1.00	1.35	1.35	1.35	0.0	0.0	1.35	1.50	0.0	0.0	0.0	0.0	0.0	0.0
	1.35	0.0												
4	1.00	1.00	1.35	1.35	0.0	0.0	1.35	1.50	0.0	0.0	0.0	0.0	0.0	0.0
	0.0	0.0												
5	1.00	1.00	1.00	1.00	0.0	0.0	1.00	0.0	0.0	0.0	0.0	0.0	0.0	0.0
	0.0	0.0												
6	1.00	1.00	1.00	1.00	0.0	0.0	1.00	0.0	0.0	0.0	0.0	0.0	0.0	0.0
	0.0	0.0												
7	1.00	1.00	1.00	1.00	0.0	0.0	1.00	0.0	0.0	0.0	0.0	0.0	0.0	0.0
	0.75	0.0												
8	1.00	1.00	1.00	1.00	0.0	0.0	1.00	1.00	0.0	0.0	0.0	0.0	0.0	0.0
	0.75	0.0												
9	1.00	1.00	1.00	1.00	0.0	0.0	1.00	0.0	0.0	0.0	0.0	0.0	0.0	0.0
	1.00	0.0												
10	1.00	0.0	0.0	0.0	0.0	0.0	0.0	0.0	0.0	0.0	0.0	0.0	0.0	0.0
	0.0	0.0												
11	1.00	1.00	0.0	0.0	1.00	1.00	1.00	0.0	0.0	0.0	1.00	0.0	1.00	1.00
	0.0	1.00												
12	1.00	1.00	0.0	0.0	1.00	1.00	1.00	0.0	0.0	1.00	0.0	0.0	-1.00	0.0
	0.0	0.0												

RISULTATI ELEMENTI TIPO TRAVE
LEGENDA RISULTATI ELEMENTI TIPO TRAVE

Il controllo dei risultati delle analisi condotte, per quanto concerne gli elementi tipo trave, è possibile in relazione alle tabelle sottoriportate.

Gli elementi vengono suddivisi, in relazione alle proprietà in elementi:

- tipo **pilastro**
- tipo **trave in elevazione**
- tipo **trave in fondazione**

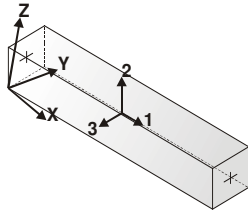
Per ogni elemento, e per ogni combinazione (o caso di carico) vengono riportati i risultati più significativi.

Per gli elementi tipo *pilastro* sono riportati in tabella i seguenti valori:

Pilas.	numero dell'elemento pilastro
Cmb	combinazione in cui si verificano i valori riportati
M3 mx/mn	momento flettente in campata M3 max (prima riga) / min (seconda riga)
M2 mx/mn	momento flettente in campata M2 max (prima riga) / min (seconda riga)
D2/D3	freccia massima in direzione 2 (prima riga) / direzione 3 (seconda riga)
Q2/Q3	carico totale in direzione 2 (prima riga) / direzione 3 (seconda riga)
Pos.	ascissa del punto iniziale e finale dell'elemento
N, V2, ecc..	sei componenti di sollecitazione al piede ed in sommità dell'elemento

Per gli elementi tipo *trave in elevazione* sono riportati, oltre al numero dell'elemento, i medesimi risultati visti per i pilastri.

Per gli elementi tipo *trave in fondazione* (trave f.) sono riportati, oltre al numero dell'elemento, i medesimi risultati visti per i pilastri e la massima pressione sul terreno.



orientamento elementi
2D non verticali



orientamento elementi
2D verticali

Pilas.		Cmb M3 mx/mn M2 mx/mn			D 2 / D 3 Q 2 / Q 3		Pos.	N	V 2	V 3	T	M 2	M	
		kN m	kN m	m	kN	cm								kN
2	1	0.0	0.0	1.61e-04	0.0	0.0	-73.31	0.0	0.0	0.0	0.0	0.0	0.0	
		0.0	0.0	0.0	0.0	35.0	-65.15	0.0	0.0	0.0	0.0	0.0	0.0	
2	2	-134.87	0.0	1.85e-04	0.0	0.0	-73.31	105.15	0.0	0.0	0.0	-171.68		
		-171.68	0.0	0.0	0.0	35.0	-65.15	105.15	0.0	0.0	0.0	-134.87		
2	3	-307.19	0.0	-7.15e-04	0.0	0.0	-54.30	209.58	0.0	0.0	0.0	-380.54		
		-380.54	0.0	0.0	0.0	35.0	-48.26	209.58	0.0	0.0	0.0	-307.19		
2	4	-307.19	0.0	-4.06e-04	0.0	0.0	-54.30	209.58	0.0	0.0	0.0	-380.54		
		-380.54	0.0	0.0	0.0	35.0	-48.26	209.58	0.0	0.0	0.0	-307.19		
2	5	-134.87	0.0	-3.55e-05	0.0	0.0	-54.30	105.15	0.0	0.0	0.0	-171.68		
		-171.68	0.0	0.0	0.0	35.0	-48.26	105.15	0.0	0.0	0.0	-134.87		
2	6	-134.87	0.0	-3.55e-05	0.0	0.0	-54.30	105.15	0.0	0.0	0.0	-171.68		
		-171.68	0.0	0.0	0.0	35.0	-48.26	105.15	0.0	0.0	0.0	-134.87		
2	7	-134.87	0.0	-1.96e-04	0.0	0.0	-54.30	105.15	0.0	0.0	0.0	-171.68		
		-171.68	0.0	0.0	0.0	35.0	-48.26	105.15	0.0	0.0	0.0	-134.87		
2	8	-218.28	0.0	-3.99e-04	0.0	0.0	-54.30	150.24	0.0	0.0	0.0	-270.86		
		-270.86	0.0	0.0	0.0	35.0	-48.26	150.24	0.0	0.0	0.0	-218.28		
2	9	-134.87	0.0	-2.73e-04	0.0	0.0	-54.30	105.15	0.0	0.0	0.0	-171.68		
		-171.68	0.0	0.0	0.0	35.0	-48.26	105.15	0.0	0.0	0.0	-134.87		
2	10	0.0	0.0	1.19e-04	0.0	0.0	-54.30	0.0	0.0	0.0	0.0	0.0		
		0.0	0.0	0.0	0.0	35.0	-48.26	0.0	0.0	0.0	0.0	0.0		
2	11	-239.56	0.0	-1.92e-04	-1.20	0.0	-59.61	158.92	0.0	0.0	0.0	-294.97		
		-294.97	0.0	0.0	0.0	35.0	-53.14	157.72	0.0	0.0	0.0	-239.56		
2	12	-176.02	0.0	-6.92e-05	0.0	0.0	-48.99	123.88	0.0	0.0	0.0	-219.38		
		-219.38	0.0	0.0	0.0	35.0	-43.39	123.88	0.0	0.0	0.0	-176.02		
3	1	0.0	0.0	-1.61e-04	0.0	0.0	-73.31	0.0	0.0	0.0	0.0	0.0		
		0.0	0.0	0.0	0.0	35.0	-65.15	0.0	0.0	0.0	0.0	0.0		
3	2	171.68	0.0	-1.85e-04	0.0	0.0	-73.30	-105.15	0.0	0.0	0.0	171.68		
		134.87	0.0	0.0	0.0	35.0	-65.15	-105.15	0.0	0.0	0.0	134.87		
3	3	231.76	0.0	-6.12e-04	0.0	0.0	-54.30	-141.95	0.0	0.0	0.0	231.76		
		182.08	0.0	0.0	0.0	35.0	-48.26	-141.95	0.0	0.0	0.0	182.08		
3	4	231.76	0.0	-1.33e-04	0.0	0.0	-54.30	-141.95	0.0	0.0	0.0	231.76		
		182.08	0.0	0.0	0.0	35.0	-48.26	-141.95	0.0	0.0	0.0	182.08		
3	5	171.68	0.0	3.55e-05	0.0	0.0	-54.30	-105.15	0.0	0.0	0.0	171.68		
		134.87	0.0	0.0	0.0	35.0	-48.26	-105.15	0.0	0.0	0.0	134.87		
3	6	171.68	0.0	3.55e-05	0.0	0.0	-54.30	-105.15	0.0	0.0	0.0	171.68		



		134.87	0.0	0.0	0.0	35.0	-48.26	-105.15	0.0	0.0	0.0	134.87
3	7	171.68	0.0	2.90e-04	0.0	0.0	-54.30	-105.15	0.0	0.0	0.0	171.68
		134.87	0.0	0.0	0.0	35.0	-48.26	-105.15	0.0	0.0	0.0	134.87
3	8	171.68	0.0	-3.11e-04	0.0	0.0	-54.30	-105.15	0.0	0.0	0.0	171.68
		134.87	0.0	0.0	0.0	35.0	-48.26	-105.15	0.0	0.0	0.0	134.87
3	9	171.68	0.0	3.99e-04	0.0	0.0	-54.30	-105.15	0.0	0.0	0.0	171.68
		134.87	0.0	0.0	0.0	35.0	-48.26	-105.15	0.0	0.0	0.0	134.87
3	10	0.0	0.0	-1.19e-04	0.0	0.0	-54.30	0.0	0.0	0.0	0.0	0.0
		0.0	0.0	0.0	0.0	35.0	-48.26	0.0	0.0	0.0	0.0	0.0
3	11	107.22	0.0	-1.53e-04	-1.20	0.0	-59.61	-71.18	0.0	0.0	0.0	107.22
		82.10	0.0	0.0	0.0	35.0	-53.14	-72.37	0.0	0.0	0.0	82.10
3	12	149.78	0.0	-5.87e-05	0.0	0.0	-48.99	-92.24	0.0	0.0	0.0	149.78
		117.50	0.0	0.0	0.0	35.0	-43.39	-92.24	0.0	0.0	0.0	117.50
6	1	0.0	0.0	-4.59e-04	0.0	0.0	-65.15	0.0	0.0	0.0	0.0	0.0
		0.0	0.0	0.0	0.0	100.0	-43.55	0.0	0.0	0.0	0.0	0.0
6	2	134.87	0.0	-4.37e-04	47.30	0.0	-65.15	-105.15	0.0	0.0	0.0	134.87
		54.52	0.0	0.0	0.0	100.0	-43.55	-57.86	0.0	0.0	0.0	54.52
6	3	182.08	0.0	1.87e-03	63.85	0.0	-48.26	-141.95	0.0	0.0	0.0	182.08
		73.61	0.0	0.0	0.0	100.0	-32.26	-78.11	0.0	0.0	0.0	73.61
6	4	182.08	0.0	-5.02e-04	63.85	0.0	-48.26	-141.95	0.0	0.0	0.0	182.08
		73.61	0.0	0.0	0.0	100.0	-32.26	-78.11	0.0	0.0	0.0	73.61
6	5	134.87	0.0	-2.00e-05	47.30	0.0	-48.26	-105.15	0.0	0.0	0.0	134.87
		54.52	0.0	0.0	0.0	100.0	-32.26	-57.86	0.0	0.0	0.0	54.52
6	6	134.87	0.0	-2.00e-05	47.30	0.0	-48.26	-105.15	0.0	0.0	0.0	134.87
		54.52	0.0	0.0	0.0	100.0	-32.26	-57.86	0.0	0.0	0.0	54.52
6	7	134.87	0.0	9.19e-04	47.30	0.0	-48.26	-105.15	0.0	0.0	0.0	134.87
		54.52	0.0	0.0	0.0	100.0	-32.26	-57.86	0.0	0.0	0.0	54.52
6	8	134.87	0.0	9.80e-04	47.30	0.0	-48.26	-105.15	0.0	0.0	0.0	134.87
		54.52	0.0	0.0	0.0	100.0	-32.26	-57.86	0.0	0.0	0.0	54.52
6	9	134.87	0.0	1.23e-03	47.30	0.0	-48.26	-105.15	0.0	0.0	0.0	134.87
		54.52	0.0	0.0	0.0	100.0	-32.26	-57.86	0.0	0.0	0.0	54.52
6	10	0.0	0.0	-3.40e-04	0.0	0.0	-48.26	0.0	0.0	0.0	0.0	0.0
		0.0	0.0	0.0	0.0	100.0	-32.26	0.0	0.0	0.0	0.0	0.0
6	11	82.10	0.0	-3.84e-04	35.87	0.0	-53.14	-72.37	0.0	0.0	0.0	82.10
		28.65	0.0	0.0	0.0	100.0	-35.89	-36.51	0.0	0.0	0.0	28.65
6	12	117.50	0.0	-8.92e-05	41.78	0.0	-43.39	-92.24	0.0	0.0	0.0	117.50
		47.18	0.0	0.0	0.0	100.0	-28.64	-50.46	0.0	0.0	0.0	47.18
7	1	0.0	0.0	-4.59e-04	0.0	0.0	-43.55	0.0	0.0	0.0	0.0	0.0
		0.0	0.0	0.0	0.0	100.0	-25.33	0.0	0.0	0.0	0.0	0.0
7	2	54.52	0.0	-3.51e-04	33.47	0.0	-43.55	-57.86	0.0	0.0	0.0	54.52



		14.55	0.0	0.0	0.0	100.0	-25.33	-24.39	0.0	0.0	0.0	14.55
7	3	73.61	0.0	1.99e-03	45.18	0.0	-32.26	-78.11	0.0	0.0	0.0	73.61
		19.64	0.0	0.0	0.0	100.0	-18.76	-32.93	0.0	0.0	0.0	19.64
7	4	73.61	0.0	6.18e-04	45.18	0.0	-32.26	-78.11	0.0	0.0	0.0	73.61
		19.64	0.0	0.0	0.0	100.0	-18.76	-32.93	0.0	0.0	0.0	19.64
7	5	54.52	0.0	7.45e-05	33.47	0.0	-32.26	-57.86	0.0	0.0	0.0	54.52
		14.55	0.0	0.0	0.0	100.0	-18.76	-24.39	0.0	0.0	0.0	14.55
7	6	54.52	0.0	7.45e-05	33.47	0.0	-32.26	-57.86	0.0	0.0	0.0	54.52
		14.55	0.0	0.0	0.0	100.0	-18.76	-24.39	0.0	0.0	0.0	14.55
7	7	54.52	0.0	1.00e-03	33.47	0.0	-32.26	-57.86	0.0	0.0	0.0	54.52
		14.55	0.0	0.0	0.0	100.0	-18.76	-24.39	0.0	0.0	0.0	14.55
7	8	54.52	0.0	1.07e-03	33.47	0.0	-32.26	-57.86	0.0	0.0	0.0	54.52
		14.55	0.0	0.0	0.0	100.0	-18.76	-24.39	0.0	0.0	0.0	14.55
7	9	54.52	0.0	1.32e-03	33.47	0.0	-32.26	-57.86	0.0	0.0	0.0	54.52
		14.55	0.0	0.0	0.0	100.0	-18.76	-24.39	0.0	0.0	0.0	14.55
7	10	0.0	0.0	-3.40e-04	0.0	0.0	-32.26	0.0	0.0	0.0	0.0	0.0
		0.0	0.0	0.0	0.0	100.0	-18.76	0.0	0.0	0.0	0.0	0.0
7	11	28.65	0.0	-3.40e-04	23.96	0.0	-35.89	-36.51	0.0	0.0	0.0	28.65
		5.12	0.0	0.0	0.0	100.0	-21.14	-12.55	0.0	0.0	0.0	5.12
7	12	47.18	0.0	-1.60e-05	29.41	0.0	-28.64	-50.46	0.0	0.0	0.0	47.18
		12.45	0.0	0.0	0.0	100.0	-16.39	-21.05	0.0	0.0	0.0	12.45
8	1	0.0	0.0	-4.59e-04	0.0	0.0	-25.33	0.0	0.0	0.0	0.0	0.0
		0.0	0.0	0.0	0.0	100.0	-10.48	0.0	0.0	0.0	0.0	0.0
8	2	14.55	0.0	-3.11e-04	19.64	0.0	-25.33	-24.39	0.0	0.0	0.0	14.55
		1.13	0.0	0.0	0.0	100.0	-10.48	-4.76	0.0	0.0	0.0	1.13
8	3	19.64	0.0	2.04e-03	26.51	0.0	-18.76	-32.93	0.0	0.0	0.0	19.64
		1.53	0.0	0.0	0.0	100.0	-7.76	-6.42	0.0	0.0	0.0	1.53
8	4	19.64	0.0	6.71e-04	26.51	0.0	-18.76	-32.93	0.0	0.0	0.0	19.64
		1.53	0.0	0.0	0.0	100.0	-7.76	-6.42	0.0	0.0	0.0	1.53
8	5	14.55	0.0	1.14e-04	19.64	0.0	-18.76	-24.39	0.0	0.0	0.0	14.55
		1.13	0.0	0.0	0.0	100.0	-7.76	-4.76	0.0	0.0	0.0	1.13
8	6	14.55	0.0	1.14e-04	19.64	0.0	-18.76	-24.39	0.0	0.0	0.0	14.55
		1.13	0.0	0.0	0.0	100.0	-7.76	-4.76	0.0	0.0	0.0	1.13
8	7	14.55	0.0	1.04e-03	19.64	0.0	-18.76	-24.39	0.0	0.0	0.0	14.55
		1.13	0.0	0.0	0.0	100.0	-7.76	-4.76	0.0	0.0	0.0	1.13
8	8	14.55	0.0	1.11e-03	19.64	0.0	-18.76	-24.39	0.0	0.0	0.0	14.55
		1.13	0.0	0.0	0.0	100.0	-7.76	-4.76	0.0	0.0	0.0	1.13
8	9	14.55	0.0	1.35e-03	19.64	0.0	-18.76	-24.39	0.0	0.0	0.0	14.55
		1.13	0.0	0.0	0.0	100.0	-7.76	-4.76	0.0	0.0	0.0	1.13
8	10	0.0	0.0	-3.40e-04	0.0	0.0	-18.76	0.0	0.0	0.0	0.0	0.0



		0.0	0.0	0.0	0.0	100.0	-7.76	0.0	0.0	0.0	0.0	0.0
8	11	5.12	0.0	-3.26e-04	12.05	0.0	-21.14	-12.55	0.0	0.0	0.0	5.12
		-0.41	0.0	0.0	0.0	100.0	-8.89	-0.49	0.0	0.0	0.0	-0.41
8	12	12.45	0.0	-1.90e-05	17.04	0.0	-16.39	-21.05	0.0	0.0	0.0	12.45
		0.95	0.0	0.0	0.0	100.0	-6.64	-4.02	0.0	0.0	0.0	0.95
10	1	0.0	0.0	4.59e-04	0.0	0.0	-65.15	0.0	0.0	0.0	0.0	0.0
		0.0	0.0	0.0	0.0	100.0	-43.55	0.0	0.0	0.0	0.0	0.0
10	2	-54.52	0.0	4.37e-04	-47.30	0.0	-65.15	105.15	0.0	0.0	0.0	-134.87
		-134.87	0.0	0.0	0.0	100.0	-43.55	57.86	0.0	0.0	0.0	-54.52
10	3	-140.23	0.0	-2.25e-03	-82.13	0.0	-48.26	209.58	0.0	0.0	0.0	-307.19
		-307.19	0.0	0.0	0.0	100.0	-32.26	127.46	0.0	0.0	0.0	-140.23
10	4	-140.23	0.0	-1.37e-03	-82.13	0.0	-48.26	209.58	0.0	0.0	0.0	-307.19
		-307.19	0.0	0.0	0.0	100.0	-32.26	127.46	0.0	0.0	0.0	-140.23
10	5	-54.52	0.0	2.00e-05	-47.30	0.0	-48.26	105.15	0.0	0.0	0.0	-134.87
		-134.87	0.0	0.0	0.0	100.0	-32.26	57.86	0.0	0.0	0.0	-54.52
10	6	-54.52	0.0	2.00e-05	-47.30	0.0	-48.26	105.15	0.0	0.0	0.0	-134.87
		-134.87	0.0	0.0	0.0	100.0	-32.26	57.86	0.0	0.0	0.0	-54.52
10	7	-54.52	0.0	-6.49e-04	-47.30	0.0	-48.26	105.15	0.0	0.0	0.0	-134.87
		-134.87	0.0	0.0	0.0	100.0	-32.26	57.86	0.0	0.0	0.0	-54.52
10	8	-98.94	0.0	-1.29e-03	-59.48	0.0	-48.26	150.24	0.0	0.0	0.0	-218.28
		-218.28	0.0	0.0	0.0	100.0	-32.26	90.76	0.0	0.0	0.0	-98.94
10	9	-54.52	0.0	-8.69e-04	-47.30	0.0	-48.26	105.15	0.0	0.0	0.0	-134.87
		-134.87	0.0	0.0	0.0	100.0	-32.26	57.86	0.0	0.0	0.0	-54.52
10	10	0.0	0.0	3.40e-04	0.0	0.0	-48.26	0.0	0.0	0.0	0.0	0.0
		0.0	0.0	0.0	0.0	100.0	-32.26	0.0	0.0	0.0	0.0	0.0
10	11	-111.89	0.0	-7.14e-04	-59.10	0.0	-53.14	157.72	0.0	0.0	0.0	-239.56
		-239.56	0.0	0.0	0.0	100.0	-35.89	98.62	0.0	0.0	0.0	-111.89
10	12	-78.34	0.0	-3.18e-04	-50.33	0.0	-43.39	123.88	0.0	0.0	0.0	-176.02
		-176.02	0.0	0.0	0.0	100.0	-28.64	73.54	0.0	0.0	0.0	-78.34
11	1	0.0	0.0	4.59e-04	0.0	0.0	-43.55	0.0	0.0	0.0	0.0	0.0
		0.0	0.0	0.0	0.0	100.0	-25.33	0.0	0.0	0.0	0.0	0.0
11	2	-14.55	0.0	3.51e-04	-33.47	0.0	-43.55	57.86	0.0	0.0	0.0	-54.52
		-54.52	0.0	0.0	0.0	100.0	-25.33	24.39	0.0	0.0	0.0	-14.55
11	3	-46.06	0.0	-2.48e-03	-63.46	0.0	-32.26	127.46	0.0	0.0	0.0	-140.23
		-140.23	0.0	0.0	0.0	100.0	-18.76	64.00	0.0	0.0	0.0	-46.06
11	4	-46.06	0.0	-1.60e-03	-63.46	0.0	-32.26	127.46	0.0	0.0	0.0	-140.23
		-140.23	0.0	0.0	0.0	100.0	-18.76	64.00	0.0	0.0	0.0	-46.06
11	5	-14.55	0.0	-7.45e-05	-33.47	0.0	-32.26	57.86	0.0	0.0	0.0	-54.52
		-54.52	0.0	0.0	0.0	100.0	-18.76	24.39	0.0	0.0	0.0	-14.55
11	6	-14.55	0.0	-7.45e-05	-33.47	0.0	-32.26	57.86	0.0	0.0	0.0	-54.52



		-54.52	0.0	0.0	0.0	100.0	-18.76	24.39	0.0	0.0	0.0	-14.55
11	7	-14.55	0.0	-7.35e-04	-33.47	0.0	-32.26	57.86	0.0	0.0	0.0	-54.52
		-54.52	0.0	0.0	0.0	100.0	-18.76	24.39	0.0	0.0	0.0	-14.55
11	8	-32.16	0.0	-1.45e-03	-45.65	0.0	-32.26	90.76	0.0	0.0	0.0	-98.94
		-98.94	0.0	0.0	0.0	100.0	-18.76	45.11	0.0	0.0	0.0	-32.16
11	9	-14.55	0.0	-9.55e-04	-33.47	0.0	-32.26	57.86	0.0	0.0	0.0	-54.52
		-54.52	0.0	0.0	0.0	100.0	-18.76	24.39	0.0	0.0	0.0	-14.55
11	10	0.0	0.0	3.40e-04	0.0	0.0	-32.26	0.0	0.0	0.0	0.0	0.0
		0.0	0.0	0.0	0.0	100.0	-18.76	0.0	0.0	0.0	0.0	0.0
11	11	-38.10	0.0	-8.92e-04	-47.53	0.0	-35.89	98.62	0.0	0.0	0.0	-111.89
		-111.89	0.0	0.0	0.0	100.0	-21.14	51.10	0.0	0.0	0.0	-38.10
11	12	-24.81	0.0	-4.42e-04	-37.96	0.0	-28.64	73.54	0.0	0.0	0.0	-78.34
		-78.34	0.0	0.0	0.0	100.0	-16.39	35.59	0.0	0.0	0.0	-24.81
12	1	0.0	0.0	4.59e-04	0.0	0.0	-25.33	0.0	0.0	0.0	0.0	0.0
		0.0	0.0	0.0	0.0	100.0	-10.48	0.0	0.0	0.0	0.0	0.0
12	2	-1.13	0.0	3.11e-04	-19.64	0.0	-25.33	24.39	0.0	0.0	0.0	-14.55
		-14.55	0.0	0.0	0.0	100.0	-10.48	4.76	0.0	0.0	0.0	-1.13
12	3	-6.00	0.0	-2.60e-03	-44.79	0.0	-18.76	64.00	0.0	0.0	0.0	-46.06
		-46.06	0.0	0.0	0.0	100.0	-7.76	19.21	0.0	0.0	0.0	-6.00
12	4	-6.00	0.0	-1.72e-03	-44.79	0.0	-18.76	64.00	0.0	0.0	0.0	-46.06
		-46.06	0.0	0.0	0.0	100.0	-7.76	19.21	0.0	0.0	0.0	-6.00
12	5	-1.13	0.0	-1.14e-04	-19.64	0.0	-18.76	24.39	0.0	0.0	0.0	-14.55
		-14.55	0.0	0.0	0.0	100.0	-7.76	4.76	0.0	0.0	0.0	-1.13
12	6	-1.13	0.0	-1.14e-04	-19.64	0.0	-18.76	24.39	0.0	0.0	0.0	-14.55
		-14.55	0.0	0.0	0.0	100.0	-7.76	4.76	0.0	0.0	0.0	-1.13
12	7	-1.13	0.0	-7.74e-04	-19.64	0.0	-18.76	24.39	0.0	0.0	0.0	-14.55
		-14.55	0.0	0.0	0.0	100.0	-7.76	4.76	0.0	0.0	0.0	-1.13
12	8	-4.12	0.0	-1.54e-03	-31.82	0.0	-18.76	45.11	0.0	0.0	0.0	-32.16
		-32.16	0.0	0.0	0.0	100.0	-7.76	13.29	0.0	0.0	0.0	-4.12
12	9	-1.13	0.0	-9.95e-04	-19.64	0.0	-18.76	24.39	0.0	0.0	0.0	-14.55
		-14.55	0.0	0.0	0.0	100.0	-7.76	4.76	0.0	0.0	0.0	-1.13
12	10	0.0	0.0	3.40e-04	0.0	0.0	-18.76	0.0	0.0	0.0	0.0	0.0
		0.0	0.0	0.0	0.0	100.0	-7.76	0.0	0.0	0.0	0.0	0.0
12	11	-5.42	0.0	-9.97e-04	-34.69	0.0	-21.14	51.10	0.0	0.0	0.0	-38.10
		-38.10	0.0	0.0	0.0	100.0	-8.89	16.41	0.0	0.0	0.0	-5.42
12	12	-3.05	0.0	-5.10e-04	-25.59	0.0	-16.39	35.59	0.0	0.0	0.0	-24.81
		-24.81	0.0	0.0	0.0	100.0	-6.64	10.00	0.0	0.0	0.0	-3.05
14	1	0.0	0.0	-4.13e-04	0.0	0.0	-10.48	0.0	0.0	0.0	0.0	0.0
		0.0	0.0	0.0	0.0	90.0	0.0	0.0	0.0	0.0	0.0	0.0
14	2	1.13	0.0	-2.74e-04	4.76	0.0	-10.48	-4.76	0.0	0.0	0.0	1.13



		0.0	0.0	0.0	0.0	90.0	0.0	0.0	0.0	0.0	0.0	0.0
14	3	1.53	0.0	1.84e-03	6.42	0.0	-7.76	-6.42	0.0	0.0	0.0	1.53
		0.0	0.0	0.0	0.0	90.0	0.0	0.0	0.0	0.0	0.0	0.0
14	4	1.53	0.0	6.13e-04	6.42	0.0	-7.76	-6.42	0.0	0.0	0.0	1.53
		0.0	0.0	0.0	0.0	90.0	0.0	0.0	0.0	0.0	0.0	0.0
14	5	1.13	0.0	1.09e-04	4.76	0.0	-7.76	-4.76	0.0	0.0	0.0	1.13
		0.0	0.0	0.0	0.0	90.0	0.0	0.0	0.0	0.0	0.0	0.0
14	6	1.13	0.0	1.09e-04	4.76	0.0	-7.76	-4.76	0.0	0.0	0.0	1.13
		0.0	0.0	0.0	0.0	90.0	0.0	0.0	0.0	0.0	0.0	0.0
14	7	1.13	0.0	9.47e-04	4.76	0.0	-7.76	-4.76	0.0	0.0	0.0	1.13
		0.0	0.0	0.0	0.0	90.0	0.0	0.0	0.0	0.0	0.0	0.0
14	8	1.13	0.0	1.00e-03	4.76	0.0	-7.76	-4.76	0.0	0.0	0.0	1.13
		0.0	0.0	0.0	0.0	90.0	0.0	0.0	0.0	0.0	0.0	0.0
14	9	1.13	0.0	1.23e-03	4.76	0.0	-7.76	-4.76	0.0	0.0	0.0	1.13
		0.0	0.0	0.0	0.0	90.0	0.0	0.0	0.0	0.0	0.0	0.0
14	10	0.0	0.0	-3.06e-04	0.0	0.0	-7.76	0.0	0.0	0.0	0.0	0.0
		0.0	0.0	0.0	0.0	90.0	0.0	0.0	0.0	0.0	0.0	0.0
14	11	0.0	0.0	-2.94e-04	0.49	0.0	-8.89	-0.49	0.0	0.0	0.0	-0.41
		-0.43	0.0	0.0	0.0	90.0	0.0	0.0	0.0	0.0	0.0	0.0
14	12	0.95	0.0	-2.26e-05	4.02	0.0	-6.64	-4.02	0.0	0.0	0.0	0.95
		0.0	0.0	0.0	0.0	90.0	0.0	0.0	0.0	0.0	0.0	0.0
15	1	0.0	0.0	4.13e-04	0.0	0.0	-10.48	0.0	0.0	0.0	0.0	0.0
		0.0	0.0	0.0	0.0	90.0	0.0	0.0	0.0	0.0	0.0	0.0
15	2	0.0	0.0	2.74e-04	-4.76	0.0	-10.48	4.76	0.0	0.0	0.0	-1.13
		-1.13	0.0	0.0	0.0	90.0	0.0	0.0	0.0	0.0	0.0	0.0
15	3	0.0	0.0	-2.37e-03	-19.21	0.0	-7.76	19.21	0.0	0.0	0.0	-6.00
		-6.00	0.0	0.0	0.0	90.0	0.0	0.0	0.0	0.0	0.0	0.0
15	4	0.0	0.0	-1.58e-03	-19.21	0.0	-7.76	19.21	0.0	0.0	0.0	-6.00
		-6.00	0.0	0.0	0.0	90.0	0.0	0.0	0.0	0.0	0.0	0.0
15	5	0.0	0.0	-1.09e-04	-4.76	0.0	-7.76	4.76	0.0	0.0	0.0	-1.13
		-1.13	0.0	0.0	0.0	90.0	0.0	0.0	0.0	0.0	0.0	0.0
15	6	0.0	0.0	-1.09e-04	-4.76	0.0	-7.76	4.76	0.0	0.0	0.0	-1.13
		-1.13	0.0	0.0	0.0	90.0	0.0	0.0	0.0	0.0	0.0	0.0
15	7	0.0	0.0	-7.03e-04	-4.76	0.0	-7.76	4.76	0.0	0.0	0.0	-1.13
		-1.13	0.0	0.0	0.0	90.0	0.0	0.0	0.0	0.0	0.0	0.0
15	8	0.0	0.0	-1.40e-03	-13.29	0.0	-7.76	13.29	0.0	0.0	0.0	-4.12
		-4.12	0.0	0.0	0.0	90.0	0.0	0.0	0.0	0.0	0.0	0.0
15	9	0.0	0.0	-9.02e-04	-4.76	0.0	-7.76	4.76	0.0	0.0	0.0	-1.13
		-1.13	0.0	0.0	0.0	90.0	0.0	0.0	0.0	0.0	0.0	0.0
15	10	0.0	0.0	3.06e-04	0.0	0.0	-7.76	0.0	0.0	0.0	0.0	0.0



		0.0	0.0	0.0	0.0	90.0	0.0	0.0	0.0	0.0	0.0	0.0
15	11	0.0	0.0	-9.25e-04	-16.41	0.0	-8.89	16.41	0.0	0.0	0.0	-5.42
		-5.42	0.0	0.0	0.0	90.0	0.0	0.0	0.0	0.0	0.0	0.0
15	12	0.0	0.0	-4.75e-04	-10.00	0.0	-6.64	10.00	0.0	0.0	0.0	-3.05
		-3.05	0.0	0.0	0.0	90.0	0.0	0.0	0.0	0.0	0.0	0.0

Pilas.	M3 mx/mn	M2 mx/mn	D 2 / D 3	Q 2 / Q 3	N	V 2	V 3	T
	-380.54	0.0	-2.60e-03	-82.13	-73.31	-141.95	0.0	0.0
	231.76	0.0	2.04e-03	63.85	0.0	209.58	0.0	0.0

Trave f.	Cmb	M3 mx/mn	M2 mx/mn	D 2 / D 3	Pt	Pos.	N	V 2	V 3	T	M 2	M 3
		kN m	kN m	m	kN/ m2	cm	kN	kN	kN	kN m	kN m	kN m
1	1	20.03	0.0	-1.60e-04	-34.73	0.0	0.0	-48.27	0.0	0.0	0.0	20.03
		4.23	0.0	0.0		34.5	0.0	-43.41	0.0	0.0	0.0	4.23
1	2	131.78	0.0	-2.08e-04	-53.01	0.0	-104.68	-126.10	0.0	0.0	0.0	131.78
		90.21	0.0	0.0		34.5	-104.68	-114.97	0.0	0.0	0.0	90.21
1	3	360.87	0.0	-6.38e-04	-80.95	0.0	-199.88	-75.93	0.0	0.0	0.0	360.87
		338.47	0.0	0.0		34.5	-199.88	-53.71	0.0	0.0	0.0	338.47
1	4	330.34	0.0	-3.37e-04	-31.29	0.0	-199.88	-117.19	0.0	0.0	0.0	330.34
		290.81	0.0	0.0		34.5	-199.88	-111.85	0.0	0.0	0.0	290.81
1	5	138.76	0.0	-6.22e-05	-37.88	0.0	-104.68	-97.21	0.0	0.0	0.0	138.76
		106.58	0.0	0.0		34.5	-104.68	-89.37	0.0	0.0	0.0	106.58
1	6	138.76	0.0	-6.22e-05	-37.88	0.0	-104.68	-97.21	0.0	0.0	0.0	138.76
		106.58	0.0	0.0		34.5	-104.68	-89.37	0.0	0.0	0.0	106.58
1	7	162.49	0.0	-1.63e-04	-62.04	0.0	-104.68	-65.19	0.0	0.0	0.0	162.49
		142.76	0.0	0.0		34.5	-104.68	-49.10	0.0	0.0	0.0	142.76
1	8	253.17	0.0	-3.46e-04	-58.69	0.0	-143.72	-75.09	0.0	0.0	0.0	253.17
		229.80	0.0	0.0		34.5	-143.72	-60.30	0.0	0.0	0.0	229.80
1	9	170.40	0.0	-2.38e-04	-70.19	0.0	-104.68	-54.52	0.0	0.0	0.0	170.40
		154.82	0.0	0.0		34.5	-104.68	-35.68	0.0	0.0	0.0	154.82
1	10	14.84	0.0	-1.18e-04	-25.73	0.0	0.0	-35.76	0.0	0.0	0.0	14.84
		3.13	0.0	0.0		34.5	0.0	-32.16	0.0	0.0	0.0	3.13
1	11	252.29	0.0	-1.41e-04	-33.58	0.0	-146.84	-113.93	0.0	0.0	0.0	252.29
		214.06	0.0	0.0		34.5	-146.84	-107.64	0.0	0.0	0.0	214.06
1	12	180.70	0.0	-3.32e-05	-34.69	0.0	-119.22	-98.78	0.0	0.0	0.0	180.70
		147.79	0.0	0.0		34.5	-119.22	-92.01	0.0	0.0	0.0	147.79
4	1	4.23	0.0	1.36e-03	-33.93	0.0	0.0	-43.40	0.0	0.0	0.0	4.23
		-83.95	0.0	0.0		930.0	0.0	43.40	0.0	0.0	0.0	4.23
4	2	90.20	0.0	2.25e-03	-51.98	0.0	-104.23	-115.00	0.0	0.0	0.0	90.20
		-155.52	0.0	0.0		930.0	-104.23	115.00	0.0	0.0	0.0	90.20



4	3	338.43	0.0	-4.23e-03	-95.75	0.0	-174.23	-53.70	0.0	0.0	0.0	338.43
		111.13	0.0	0.0		930.0	-174.23	70.33	0.0	0.0	0.0	174.69
4	4	290.81	0.0	-1.39e-03	-38.68	0.0	-174.23	-111.88	0.0	0.0	0.0	290.81
		-18.93	0.0	0.0		930.0	-174.23	92.30	0.0	0.0	0.0	162.61
4	5	106.58	0.0	1.13e-03	-37.57	0.0	-104.23	-89.39	0.0	0.0	0.0	106.58
		-89.99	0.0	0.0		930.0	-104.23	89.39	0.0	0.0	0.0	106.58
4	6	106.58	0.0	1.13e-03	-37.57	0.0	-104.23	-89.39	0.0	0.0	0.0	106.58
		-89.99	0.0	0.0		930.0	-104.23	89.39	0.0	0.0	0.0	106.58
4	7	142.72	0.0	-1.99e-03	-64.30	0.0	-104.23	-49.09	0.0	0.0	0.0	142.72
		34.08	0.0	0.0		930.0	-104.23	69.21	0.0	0.0	0.0	122.98
4	8	229.75	0.0	-2.01e-03	-65.56	0.0	-126.57	-60.30	0.0	0.0	0.0	229.75
		44.64	0.0	0.0		930.0	-126.57	67.36	0.0	0.0	0.0	124.55
4	9	154.78	0.0	-2.78e-03	-74.63	0.0	-104.23	-35.65	0.0	0.0	0.0	154.78
		60.76	0.0	0.0		930.0	-104.23	62.48	0.0	0.0	0.0	128.46
4	10	3.13	0.0	1.01e-03	-25.14	0.0	0.0	-32.15	0.0	0.0	0.0	3.13
		-62.19	0.0	0.0		930.0	0.0	32.15	0.0	0.0	0.0	3.13
4	11	214.05	0.0	-1.74e-03	-42.30	0.0	-114.04	-107.67	0.0	0.0	0.0	214.05
		-89.09	0.0	0.0		930.0	-114.04	82.96	0.0	0.0	0.0	52.27
4	12	147.78	0.0	9.03e-04	-37.92	0.0	-107.11	-92.04	0.0	0.0	0.0	147.78
		-77.88	0.0	0.0		930.0	-107.11	82.88	0.0	0.0	0.0	87.81
5	1	20.03	0.0	-6.87e-04	-38.17	0.0	0.0	7.49e-05	0.0	0.0	0.0	-5.60e-05
		-5.60e-05	0.0	0.0		154.5	0.0	25.05	0.0	0.0	0.0	20.03
5	2	4.96e-04	0.0	-9.18e-04	-57.60	0.0	0.21	-6.51e-04	0.0	0.0	0.0	4.96e-04
		-39.89	0.0	0.0		154.5	0.21	-52.82	0.0	0.0	0.0	-39.89
5	3	3.44e-04	0.0	-3.00e-03	-77.76	0.0	4.36	-4.55e-04	0.0	0.0	0.0	3.44e-04
		-19.68	0.0	0.0		154.5	4.36	-21.61	0.0	0.0	0.0	-19.68
5	4	4.66e-04	0.0	-1.61e-03	-29.60	0.0	4.36	-6.40e-04	0.0	0.0	0.0	4.66e-04
		-50.20	0.0	0.0		154.5	4.36	-62.92	0.0	0.0	0.0	-50.20
5	5	3.66e-04	0.0	-2.53e-04	-39.14	0.0	0.21	-4.84e-04	0.0	0.0	0.0	3.66e-04
		-32.91	0.0	0.0		154.5	0.21	-42.93	0.0	0.0	0.0	-32.91
5	6	3.66e-04	0.0	-2.53e-04	-39.14	0.0	0.21	-4.84e-04	0.0	0.0	0.0	3.66e-04
		-32.91	0.0	0.0		154.5	0.21	-42.93	0.0	0.0	0.0	-32.91
5	7	2.18e-04	0.0	-7.92e-04	-61.22	0.0	0.21	-2.78e-04	0.0	0.0	0.0	2.18e-04
		-9.19	0.0	0.0		154.5	0.21	-10.88	0.0	0.0	0.0	-9.19
5	8	2.86e-04	0.0	-1.65e-03	-56.96	0.0	2.93	-3.80e-04	0.0	0.0	0.0	2.86e-04
		-17.69	0.0	0.0		154.5	2.93	-20.78	0.0	0.0	0.0	-17.69
5	9	1.68e-04	0.0	-1.14e-03	-69.01	0.0	0.21	-2.10e-04	0.0	0.0	0.0	1.68e-04
		-1.29	0.0	0.0		154.5	0.21	-0.20	0.0	0.0	0.0	-1.29
5	10	14.84	0.0	-5.09e-04	-28.27	0.0	0.0	5.55e-05	0.0	0.0	0.0	-4.15e-05
		-4.15e-05	0.0	0.0		154.5	0.0	18.55	0.0	0.0	0.0	14.84



5	11	4.81e-04	0.0	-7.00e-04	-32.87	0.0	5.43	-6.22e-04	0.0	0.0	0.0	4.81e-04
		-42.68	0.0	0.0		154.5	5.43	-54.35	0.0	0.0	0.0	-42.68
5	12	4.18e-04	0.0	-1.88e-04	-34.52	0.0	2.09	-5.45e-04	0.0	0.0	0.0	4.18e-04
		-38.67	0.0	0.0		154.5	2.09	-49.82	0.0	0.0	0.0	-38.67
9	1	20.03	0.0	-1.60e-04	-34.73	0.0	0.0	43.41	0.0	0.0	0.0	4.23
		4.23	0.0	0.0		34.5	0.0	48.27	0.0	0.0	0.0	20.03
9	2	131.78	0.0	-2.08e-04	-53.01	0.0	-104.68	114.97	0.0	0.0	0.0	90.21
		90.21	0.0	0.0		34.5	-104.68	126.10	0.0	0.0	0.0	131.78
9	3	202.26	0.0	-5.64e-04	-70.97	0.0	-150.07	70.30	0.0	0.0	0.0	174.74
		174.74	0.0	0.0		34.5	-150.07	89.13	0.0	0.0	0.0	202.26
9	4	195.82	0.0	-9.31e-05	-38.20	0.0	-150.07	92.28	0.0	0.0	0.0	162.61
		162.61	0.0	0.0		34.5	-150.07	100.21	0.0	0.0	0.0	195.82
9	5	138.76	0.0	-6.22e-05	-37.88	0.0	-104.68	89.37	0.0	0.0	0.0	106.58
		106.58	0.0	0.0		34.5	-104.68	97.21	0.0	0.0	0.0	138.76
9	6	138.76	0.0	-6.22e-05	-37.88	0.0	-104.68	89.37	0.0	0.0	0.0	106.58
		106.58	0.0	0.0		34.5	-104.68	97.21	0.0	0.0	0.0	138.76
9	7	149.11	0.0	-2.57e-04	-52.65	0.0	-104.68	69.18	0.0	0.0	0.0	123.02
		123.02	0.0	0.0		34.5	-104.68	81.96	0.0	0.0	0.0	149.11
9	8	150.11	0.0	-2.78e-04	-53.92	0.0	-110.51	67.34	0.0	0.0	0.0	124.59
		124.59	0.0	0.0		34.5	-110.51	80.53	0.0	0.0	0.0	150.11
9	9	152.55	0.0	-3.64e-04	-57.68	0.0	-104.68	62.46	0.0	0.0	0.0	128.50
		128.50	0.0	0.0		34.5	-104.68	76.87	0.0	0.0	0.0	152.55
9	10	14.84	0.0	-1.18e-04	-25.73	0.0	0.0	32.16	0.0	0.0	0.0	3.13
		3.13	0.0	0.0		34.5	0.0	35.76	0.0	0.0	0.0	14.84
9	11	82.53	0.0	-1.67e-04	-43.14	0.0	-82.21	82.93	0.0	0.0	0.0	52.28
		52.28	0.0	0.0		34.5	-82.21	92.49	0.0	0.0	0.0	82.53
9	12	117.78	0.0	-8.12e-05	-38.33	0.0	-95.92	82.85	0.0	0.0	0.0	87.82
		87.82	0.0	0.0		34.5	-95.92	90.83	0.0	0.0	0.0	117.78
13	1	20.03	0.0	-6.87e-04	-38.17	0.0	0.0	-25.05	0.0	0.0	0.0	20.03
		-5.60e-05	0.0	0.0		154.5	0.0	-7.49e-05	0.0	0.0	0.0	-5.60e-05
13	2	4.96e-04	0.0	-9.18e-04	-57.60	0.0	0.21	52.82	0.0	0.0	0.0	-39.89
		-39.89	0.0	0.0		154.5	0.21	6.51e-04	0.0	0.0	0.0	4.96e-04
13	3	3.35e-04	0.0	-2.59e-03	-68.15	0.0	-3.65	34.86	0.0	0.0	0.0	-29.50
		-29.50	0.0	0.0		154.5	-3.65	4.95e-04	0.0	0.0	0.0	3.35e-04
13	4	3.59e-04	0.0	-4.66e-04	-37.74	0.0	-3.65	45.93	0.0	0.0	0.0	-35.94
		-35.94	0.0	0.0		154.5	-3.65	4.80e-04	0.0	0.0	0.0	3.59e-04
13	5	3.66e-04	0.0	-2.53e-04	-39.14	0.0	0.21	42.93	0.0	0.0	0.0	-32.91
		-32.91	0.0	0.0		154.5	0.21	4.84e-04	0.0	0.0	0.0	3.66e-04
13	6	3.66e-04	0.0	-2.53e-04	-39.14	0.0	0.21	42.93	0.0	0.0	0.0	-32.91
		-32.91	0.0	0.0		154.5	0.21	4.84e-04	0.0	0.0	0.0	3.66e-04



13	7	2.72e-04	0.0	-1.19e-03	-51.37	0.0	0.21	27.68	0.0	0.0	0.0	-22.57
		-22.57	0.0	0.0		154.5	0.21	3.89e-04	0.0	0.0	0.0	2.72e-04
13	8	2.69e-04	0.0	-1.29e-03	-52.53	0.0	-2.41	26.25	0.0	0.0	0.0	-21.56
		-21.56	0.0	0.0		154.5	-2.41	3.84e-04	0.0	0.0	0.0	2.69e-04
13	9	2.41e-04	0.0	-1.68e-03	-55.86	0.0	0.21	22.59	0.0	0.0	0.0	-19.12
		-19.12	0.0	0.0		154.5	0.21	3.57e-04	0.0	0.0	0.0	2.41e-04
13	10	14.84	0.0	-5.09e-04	-28.27	0.0	0.0	-18.55	0.0	0.0	0.0	14.84
		-4.15e-05	0.0	0.0		154.5	0.0	-5.55e-05	0.0	0.0	0.0	-4.15e-05
13	11	4.38e-04	0.0	-7.41e-04	-46.84	0.0	-4.96	32.91	0.0	0.0	0.0	-24.69
		-24.69	0.0	0.0		154.5	-4.96	5.69e-04	0.0	0.0	0.0	4.38e-04
13	12	3.88e-04	0.0	-3.46e-04	-40.06	0.0	-1.65	41.88	0.0	0.0	0.0	-32.00
		-32.00	0.0	0.0		154.5	-1.65	5.09e-04	0.0	0.0	0.0	3.88e-04

Trave f.	M3 mx/mn	M2 mx/mn	D 2 / D 3	Pt	N	V 2	V 3	T
	-155.52	0.0	-4.23e-03	-95.75	-199.88	-126.10	0.0	0.0
	360.87	0.0	2.25e-03	-25.14	5.43	126.10	0.0	0.0

**11. ALLEGATO C. – MURO AD U SEZIONE 3-CALCOLO AGLI ELEMENTI
FINITI CON IL PROGRAMMA PRO-SAP. TABULATI DI OUTPUT**

**PRO_SAP
PROFESSIONAL STRUCTURAL
ANALYSIS PROGRAM**

Relazione di calcolo sulla struttura impostata e redatta secondo le modalità previste nel D.M. 14 Gennaio 2008 cap. 10 “Redazione dei progetti strutturali esecutivi e delle relazioni di calcolo”

2S.I. SOFTWARE E SERVIZI PER L'INGEGNERIA SRL
P.tta Schiatti 8/b
44100 FERRARA (ITALY)
tel. 39 532 200091 – fax 39 532 200086
www.2si.it info@2si.it

D.M. 14/01/08 cap. 10.2 Affidabilità dei codici utilizzati:
www.2si.it/software/Affidabilità.htm

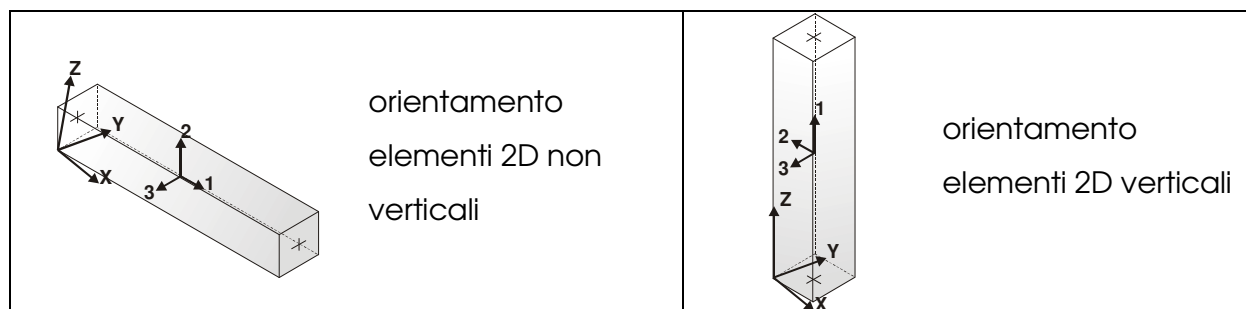
MODELLAZIONE STRUTTURA: ELEMENTI TRAVE

TABELLA DATI TRAVI

Il programma utilizza per la modellazione elementi a due nodi denominati in generale travi.

Ogni elemento trave è individuato dal nodo iniziale e dal nodo finale.

Ogni elemento è caratterizzato da un insieme di proprietà riportate in tabella che ne completano la modellazione.



In particolare per ogni elemento viene indicato in tabella:

Elem.	numero dell'elemento
Note	codice di comportamento: trave, trave di fondazione, pilastro, asta, asta tesa, asta compressa
Nodo I (J)	numero del nodo iniziale (finale)
Mat.	codice del materiale assegnato all'elemento
Sez.	codice della sezione assegnata all'elemento
Rotaz.	valore della rotazione dell'elemento, attorno al proprio asse, nel caso in cui l'orientamento di default non sia adottabile; l'orientamento di default prevede per gli elementi non verticali l'asse 2 contenuto nel piano verticale e l'asse 3 orizzontale, per gli elementi verticali l'asse 2 diretto secondo X negativo e l'asse 3 diretto secondo Y negativo
Svincolo I (J)	codici di svincolo per le azioni interne; i primi sei codici si

	riferiscono al nodo iniziale, i restanti sei al nodo finale (il valore 1 indica che la relativa azione interna non è attiva)
Wink V	costante di sottofondo (coefficiente di Winkler) per la modellazione della trave su suolo elastico
Wink O	costante di sottofondo (coefficiente di Winkler) per la modellazione del suolo elastico orizzontale



.	Note	Nodo I	Nodo J	Mat.	Sez.	Rotaz. gradi	Svincolo I	Svincolo J	Wink V daN/cm3	Wink O daN/cm3
1	Trave f.	5	9	3	1				0.50	1.00
2	Pilas.	17	6	5	6					
3	Trave f.	1	3	3	1				0.50	1.00
4	Trave f.	3	5	3	1				0.50	1.00
5	Pilas.	6	2	5	7					
6	Pilas.	8	20	5	3					
7	Pilas.	20	16	5	4					
8	Pilas.	16	17	5	5					
9	Trave f.	18	1	3	1				0.50	1.00
10	Pilas.	7	11	5	3					
11	Pilas.	11	12	5	4					
12	Pilas.	12	13	5	5					
13	Pilas.	13	14	5	6					
14	Pilas.	14	15	5	7					
15	Trave f.	9	4	3	1				0.50	1.00
16	Pilas.	1	7	5	2					
17	Pilas.	9	8	5	2					
18	Pilas.	2	19	5	8					
19	Pilas.	15	10	5	8					

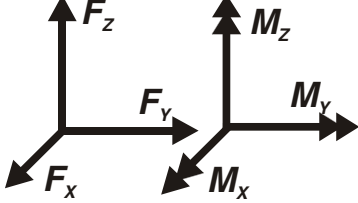
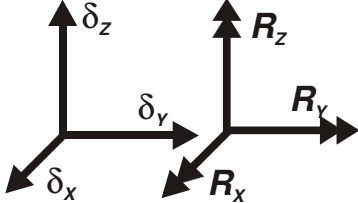
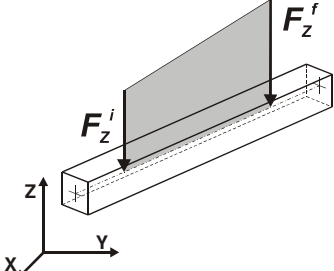
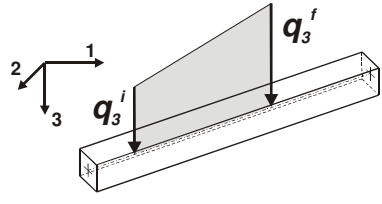
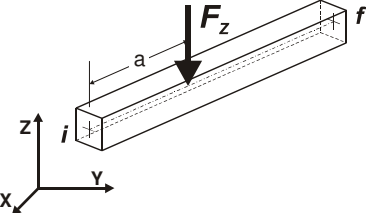
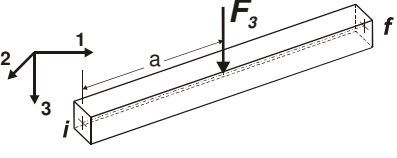
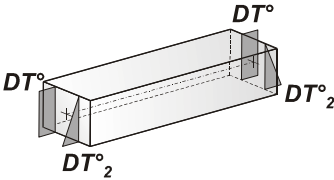
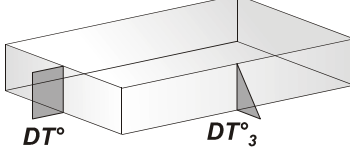
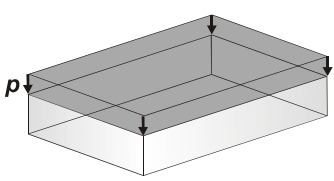
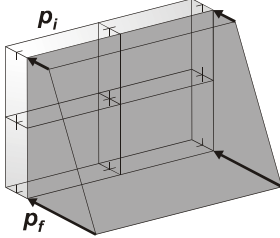
MODELLAZIONE DELLE AZIONI

LEGENDA TABELLA DATI AZIONI

Il programma consente l'uso di diverse tipologie di carico (azioni). Le azioni utilizzate nella modellazione sono individuate da una sigla identificativa ed un codice numerico (gli elementi strutturali richiamano quest'ultimo nella propria descrizione). Per ogni azione applicata alla struttura viene di riportato il codice, il tipo e la sigla identificativa. Le tabelle successive dettagliano i valori caratteristici di ogni azione in relazione al tipo. Le tabelle riportano infatti i seguenti dati in relazione al tipo:

1	carico concentrato nodale 6 dati (forza F_x , F_y , F_z , momento M_x , M_y , M_z)
2	spostamento nodale impresso 6 dati (spostamento T_x , T_y , T_z , rotazione R_x , R_y , R_z)
3	carico distribuito globale su elemento tipo trave 7 dati (f_x , f_y , f_z , m_x , m_y , m_z , ascissa di inizio carico) 7 dati (f_x , f_y , f_z , m_x , m_y , m_z , ascissa di fine carico)
4	carico distribuito locale su elemento tipo trave 7 dati (f_1 , f_2 , f_3 , m_1 , m_2 , m_3 , ascissa di inizio carico) 7 dati (f_1 , f_2 , f_3 , m_1 , m_2 , m_3 , ascissa di fine carico)
5	carico concentrato globale su elemento tipo trave 7 dati (F_x , F_y , F_z , M_x , M_y , M_z , ascissa di carico)
6	carico concentrato locale su elemento tipo trave 7 dati (F_1 , F_2 , F_3 , M_1 , M_2 , M_3 , ascissa di carico)
7	variazione termica applicata ad elemento tipo trave 7 dati (variazioni termiche: uniforme, media e differenza in altezza e larghezza al nodo)

	iniziale e finale)
8	carico di pressione uniforme su elemento tipo piastra 1 dato (pressione)
9	carico di pressione variabile su elemento tipo piastra 4 dati (pressione, quota, pressione, quota)
10	variazione termica applicata ad elemento tipo piastra 2 dati (variazioni termiche: media e differenza nello spessore)
11	carico variabile generale su elementi tipo trave e piastra 1 dato descrizione della tipologia 4 dati per segmento (posizione, valore, posizione, valore) la tipologia precisa l'ascissa di definizione, la direzione del carico, la modalità di carico e la larghezza d'influenza per gli elementi tipo trave
12	gruppo di carichi con impronta su piastra 9 dati (numero di ripetizioni in direzione X e Y, valore di ciascun carico, posizione centrale del primo, dimensioni dell' impronta, interasse tra i carichi)

	Carico concentrato nodale		Spostamento impresso
	Carico distribuito globale		Carico distribuito locale
	Carico concentrato globale		Carico concentrato locale
	Carico termico 2D		Carico termico 3D
	Carico pressione uniforme		Carico pressione variabile

Tipo carico distribuito globale su trave

Id	Tipo	Pos.	fx	fy	fz	mx	my	mz
		m	kN/m	kN/m	kN/m	kN	kN	kN
69	DG:xi=0.0 xf=182.00 Fzi=-82.90 Fzf=-82.90 (peso terreno imbarcato)	0.0	0.0	0.0	-82.90	0.0	0.0	0.0

Id	Tipo	Pos.	fx	fy	fz	mx	my	mz
		1.82	0.0	0.0	-82.90	0.0	0.0	0.0
82	DG:xi=0.0 xf=100.00 Fzi=-1.44 Fzf=-1.44 (inerzia verticale 1m di piedritto)	0.0	0.0	0.0	-1.44	0.0	0.0	0.0
		1.00	0.0	0.0	-1.44	0.0	0.0	0.0
83	DG:xi=0.0 xf=42.50 Fzi=-1.44 Fzf=-1.44 (inerzia verticale primo beam del piedritto)	0.0	0.0	0.0	-1.44	0.0	0.0	0.0
		0.42	0.0	0.0	-1.44	0.0	0.0	0.0
84	DG:xi=0.0 xf=40.00 Fzi=-1.44 Fzf=-1.44 (inerzia vet ultimo beam piedritto)	0.0	0.0	0.0	-1.44	0.0	0.0	0.0
		0.40	0.0	0.0	-1.44	0.0	0.0	0.0
85	DG:xi=0.0 xf=300.00 Fzi=-43.52 Fzf=-43.52 (TRAFFICO 2)	0.0	0.0	0.0	-43.52	0.0	0.0	0.0
		3.00	0.0	0.0	-43.52	0.0	0.0	0.0
86	DG:xi=300.00 xf=600.00 Fzi=-70.53 Fzf=-70.53 (TRAFFICO 1)	3.00	0.0	0.0	-70.53	0.0	0.0	0.0
		6.00	0.0	0.0	-70.53	0.0	0.0	0.0
87	DG:xi=600.00 xf=900.00 Fzi=-23.01 Fzf=-23.01 (TRAFFICO 3)	6.00	0.0	0.0	-23.01	0.0	0.0	0.0
		9.00	0.0	0.0	-23.01	0.0	0.0	0.0

Tipo	carico variabile generale
-------------	----------------------------------

Id	Tipo	ascissa	valore	ascissa	valore
		m	kN/ m2	m	kN/ m2
70	QV:var z - Qx - Lineare (press terra a riposo sx)				
	Z - Z Qx L2=0.0	0.42	2997.60	5.13	563.00
		5.13	563.00	5.63	0.0
71	QV:var z - Qx - Lineare (press terra a riposo dx)				
	Z - Z Qx L2=0.0	0.53	-2997.60	5.13	-563.00
		5.13	-563.00	5.63	0.0
72	QV:var z - Qx - Lineare (press terra attiva sx)				
	Z - Z Qx L2=0.0	0.42	2155.40	5.13	405.00
		5.13	405.00	5.63	0.0
73	QV:var z - Qx - Lineare (press terra attiva dx)				
	Z - Z Qx L2=0.0	0.42	-2155.40	5.13	-405.00
		5.13	-405.00	5.63	0.0
74	QV:var z - Qx - Lineare (press acqua sx)				
	Z - Z Qx L2=0.0	0.42	4700.00	5.13	0.0



Id	Tipo	ascissa	valore	ascissa	valore
75	QV:var z - Qx - Lineare (press acqua dx)				
	Z - Z Qx L2=0.0	0.42	-4700.00	5.13	0.0
76	QV:var z - Qx - Lineare (press sovracc a riposo sx)				
	Z - Z Qx L2=0.0	0.42	1218.50	5.63	1218.50
77	QV:var z - Qx - Lineare (press sovracc a riposo dx)				
	Z - Z Qx L2=0.0	0.42	-1218.50	5.63	-1218.50
78	QV:var z - Qx - Lineare (incremento sismico +)				
	Z - Z Qx L2=0.0	0.42	1859.00	5.63	1859.00
79	QV:var z - Qx - Lineare (incred sismico -)				
	Z - Z Qx L2=0.0	0.42	1280.30	5.63	1280.30
80	QV:var z - Qx - Lineare (inerzia piedritto orizz)				
	Z - Z Qx L2=0.0	0.0	425.50	5.83	152.00
81	QV:var z - Qx - Lineare (inerz orizz terr imbarcato)				
	Z - Z Qx L2=0.0	0.42	322.00	5.63	322.00

SCHEMATIZZAZIONE DEI CASI DI CARICO

LEGENDA TABELLA CASI DI CARICO

Il programma consente l'applicazione di diverse tipologie di casi di carico.

Sono previsti i seguenti 11 tipi di casi di carico:

	Sigla	Tipo	Descrizione
1	Ggk	A	caso di carico comprensivo del peso proprio struttura
2	Gk	NA	caso di carico con azioni permanenti
3	Qk	NA	caso di carico con azioni variabili
4	Gsk	A	caso di carico comprensivo dei carichi permanenti sui solai e sulle coperture
5	Qsk	A	caso di carico comprensivo dei carichi variabili sui solai
6	Qnk	A	caso di carico comprensivo dei carichi di neve sulle coperture
7	Qtk	SA	caso di carico comprensivo di una variazione termica agente sulla struttura
8	Qvk	NA	caso di carico comprensivo di azioni da vento sulla struttura
9	Esk	SA	caso di carico sismico con analisi statica equivalente
10	Edk	SA	caso di carico sismico con analisi dinamica
11	Pk	NA	caso di carico comprensivo di azioni derivanti da coazioni, cedimenti e precompressioni

Sono di tipo automatico A (ossia non prevedono introduzione dati da parte dell'utente) i seguenti casi di carico: 1-Ggk; 4-Gsk; 5-Qsk; 6-Qnk.

Sono di tipo semi-automatico SA (ossia prevedono una minima introduzione dati da parte dell'utente) i seguenti casi di carico:

7-Qtk, in quanto richiede solo il valore della variazione termica;

9-Esk e 10-Edk, in quanto richiedono il valore dell'angolo di ingresso del sisma e l'individuazione dei casi di carico partecipanti alla definizione delle masse.

Sono di tipo non automatico NA ossia prevedono la diretta applicazione di carichi generici agli elementi strutturali (si veda il precedente punto Modellazione delle Azioni) i restanti casi di carico.

Nella tabella successiva vengono riportati i casi di carico agenti sulla struttura, con l'indicazione dei dati relativi al caso di carico stesso:

Numero Tipo e Sigla identificativa, Valore di riferimento del caso di carico (se previsto).

In successione, per i casi di carico non automatici, viene riportato l'elenco di nodi ed elementi direttamente caricati con la sigla identificativa del carico.

Per i casi di carico di tipo sismico (9-Esk e 10-Edk), viene riportata la tabella di definizione delle masse: per ogni caso di carico partecipante alla definizione delle masse viene indicata la relativa aliquota (partecipazione) considerata. Si precisa che per i caso di carico 5-Qsk e 6-Qnk la partecipazione è prevista localmente per ogni elemento solaio o copertura presente nel modello (si confronti il valore S_{ksol} nel capitolo relativo agli elementi solaio) e pertanto la loro partecipazione è di norma pari a uno.

CDC	Tipo	Sigla Id	Note
1	Ggk	CDC=Ggk (peso proprio della struttura)	
2	Gk	CDC=Gk (permanente)	D2 : 9 Azione : DG:xi=0.0 xf=182.00 Fzi=-82.90 Fzf=-82.90 (peso terreno imbarcato)
			D2 : 15 Azione : DG:xi=0.0 xf=182.00 Fzi=-82.90 Fzf=-82.90 (peso terreno imbarcato)
3	Gk	CDC=Gk (Spinta a riposo piedritto sx) M1	D2 :da 10 a 14 Azione : QV:var z - Qx - Lineare (press terra a riposo sx)
			D2 : 16 Azione : QV:var z - Qx - Lineare (press terra a riposo sx)
			D2 : 19 Azione : QV:var z - Qx - Lineare (press terra a riposo sx)
4	Gk	CDC=Gk (Spinta riposo piedritto dx) M1	D2 : 2 Azione : QV:var z - Qx - Lineare (press terra a riposo dx)
			D2 :da 5 a 8 Azione : QV:var z - Qx - Lineare (press terra a riposo dx)
			D2 : 17 Azione : QV:var z - Qx - Lineare (press terra a riposo dx)
			D2 : 18 Azione : QV:var z - Qx - Lineare (press terra a riposo dx)
5	Gk	CDC=Gk (Spinta attiva piedritto sx) M1	D2 :da 10 a 14 Azione : QV:var z - Qx - Lineare (press terra

CDC	Tipo	Sigla Id	Note
			attiva sx)
			D2 : 16 Azione : QV:var z - Qx - Lineare (press terra attiva sx)
			D2 : 19 Azione : QV:var z - Qx - Lineare (press terra attiva sx)
6	Gk	CDC=G1k (Spinta attiva piedritto dx) M1	D2 : 2 Azione : QV:var z - Qx - Lineare (press terra attiva dx)
			D2 :da 5 a 8 Azione : QV:var z - Qx - Lineare (press terra attiva dx)
			D2 : 17 Azione : QV:var z - Qx - Lineare (press terra attiva dx)
			D2 : 18 Azione : QV:var z - Qx - Lineare (press terra attiva dx)
7	Gk	CDC=G1k (Spinta falda)	D2 : 2 Azione : QV:var z - Qx - Lineare (press acqua dx)
			D2 :da 5 a 8 Azione : QV:var z - Qx - Lineare (press acqua dx)
			D2 :da 10 a 14 Azione : QV:var z - Qx - Lineare (press acqua sx)
			D2 : 17 Azione : QV:var z - Qx - Lineare (press acqua dx)
			D2 : 18 Azione : QV:var z - Qx - Lineare (press acqua dx)
			D2 : 19 Azione : QV:var z - Qx - Lineare (press acqua sx)
8	Qk	CDC=Qk (Accidentale 20kPa su piedritto sx a riposo) M1	D2 :da 10 a 14 Azione : QV:var z - Qx - Lineare (press sovracc a riposo sx)
			D2 : 19 Azione : QV:var z - Qx - Lineare (press sovracc a riposo sx)
9	Qk	CDC=Qk (Accidentale 20kPa su piedritto dx a riposo) M1	D2 : 2 Azione : QV:var z - Qx - Lineare (press sovracc a riposo dx)
			D2 :da 5 a 8 Azione : QV:var z - Qx - Lineare (press sovracc a riposo dx)
			D2 : 17 Azione : QV:var z - Qx - Lineare (press sovracc a riposo dx)
			D2 : 18 Azione : QV:var z - Qx - Lineare (press sovracc a riposo dx)
10	Qk	CDC=Qk (incremento distribuito sismico alto) M1	D2 :da 10 a 14 Azione : QV:var z - Qx - Lineare (increm sismico -)
			D2 : 16 Azione : QV:var z - Qx - Lineare (increm sismico -)
			D2 : 19 Azione : QV:var z - Qx - Lineare (increm sismico -)
11	Qk	CDC=Qk (incremento distribuito sismico basso) M1	D2 :da 10 a 14 Azione : QV:var z - Qx - Lineare (incremento sismico +)
			D2 : 16 Azione : QV:var z - Qx - Lineare (incremento sismico +)
			D2 : 19 Azione : QV:var z - Qx - Lineare (incremento sismico +)
13	Qk	CDC=Qk (inerzia verticale basso)	D2 : 2 Azione : DG:xi=0.0 xf=100.00 Fzi=-1.44 Fzf=-1.44 (inerzia verticale 1m di piedritto)
			D2 :da 5 a 8 Azione : DG:xi=0.0 xf=100.00 Fzi=-1.44 Fzf=-1.44 (inerzia verticale 1m di piedritto)
			D2 :da 10 a 14 Azione : DG:xi=0.0 xf=100.00 Fzi=-1.44 Fzf=-1.44 (inerzia verticale 1m di piedritto)
			D2 : 16 Azione : DG:xi=0.0 xf=42.50 Fzi=-1.44 Fzf=-1.44 (inerzia verticale primo beam del piedritto)
			D2 : 17 Azione : DG:xi=0.0 xf=42.50 Fzi=-1.44 Fzf=-1.44 (inerzia verticale primo beam del piedritto)

CDC	Tipo	Sigla Id	Note
			D2 : 18 Azione : DG:xi=0.0 xf=40.00 Fzi=-1.44 Fzf=-1.44 (inerzia vet ultimo beam piedritto)
			D2 : 19 Azione : DG:xi=0.0 xf=40.00 Fzi=-1.44 Fzf=-1.44 (inerzia vet ultimo beam piedritto)
14	Qk	CDC=Qk (inerzia orizzontale)	D2 : 2 Azione : QV:var z - Qx - Lineare (inerzia piedritto orizz)
			D2 :da 5 a 8 Azione : QV:var z - Qx - Lineare (inerzia piedritto orizz)
			D2 :da 10 a 14 Azione : QV:var z - Qx - Lineare (inerzia piedritto orizz)
			D2 : 16 Azione : QV:var z - Qx - Lineare (inerzia piedritto orizz)
			D2 : 17 Azione : QV:var z - Qx - Lineare (inerzia piedritto orizz)
			D2 : 18 Azione : QV:var z - Qx - Lineare (inerzia piedritto orizz)
			D2 : 19 Azione : QV:var z - Qx - Lineare (inerzia piedritto orizz)
15	Qk	CDC=Qk (varibile da traffico soletta di fondazione)	D2 : 4 Azione : DG:xi=0.0 xf=300.00 Fzi=-43.52 Fzf=-43.52 (TRAFFICO 2)
			D2 : 4 Azione : DG:xi=300.00 xf=600.00 Fzi=-70.53 Fzf=-70.53 (TRAFFICO 1)
			D2 : 4 Azione : DG:xi=600.00 xf=900.00 Fzi=-23.01 Fzf=-23.01 (TRAFFICO 3)
16	Qk	CDC=Qk (inerzia orizzontale terreno imbarcato)	D2 : 2 Azione : QV:var z - Qx - Lineare (inerz orizz terr imbarcato)
			D2 :da 5 a 8 Azione : QV:var z - Qx - Lineare (inerz orizz terr imbarcato)
			D2 :da 10 a 14 Azione : QV:var z - Qx - Lineare (inerz orizz terr imbarcato)
			D2 : 16 Azione : QV:var z - Qx - Lineare (inerz orizz terr imbarcato)
			D2 : 17 Azione : QV:var z - Qx - Lineare (inerz orizz terr imbarcato)
			D2 : 18 Azione : QV:var z - Qx - Lineare (inerz orizz terr imbarcato)
			D2 : 19 Azione : QV:var z - Qx - Lineare (inerz orizz terr imbarcato)

DEFINIZIONE DELLE COMBINAZIONI

LEGENDA TABELLA COMBINAZIONI DI CARICO

Il programma combina i diversi tipi di casi di carico (CDC) secondo le regole previste dalla normativa vigente.

Le combinazioni previste sono destinate al controllo di sicurezza della struttura ed alla verifica degli spostamenti e delle sollecitazioni.

La prima tabella delle combinazioni riportata di seguito comprende le seguenti informazioni: *Numero*, *Tipo*, *Sigla identificativa*. Una seconda tabella riporta il *peso nella combinazione*, assunto per ogni caso di carico.

Cmb	Tipo	Sigla Id	effetto P-delta
1	SLU	1_STR	
2	SLU	2_STR	
3	SLU	3_STR	
4	SLU	4_STR	
5	SLE(p)	1_Q.P.	
6	SLE(f)	1_FR	
7	SLE(f)	2_FR	
8	SLE(r)	1_RAR	
9	SLE(r)	2_RAR	
10	SLE(r)	3_RAR	
11	SLU	1_SLV	
12	SLU	2_SLV	

Cmb	CDC 1/15...	CDC 2/16...	CDC 3/17...	CDC 4/18...	CDC 5/19...	CDC 6/20...	CDC 7/21...	CDC 8/22...	CDC 9/23...	CDC 10/24...	CDC 11/25...	CDC 12/26...	CDC 13/27...	CDC 14/28...
1	1.35	0.0	0.0	0.0	0.0	0.0	0.0	0.0	0.0	0.0	0.0	0.0	0.0	0.0



Cmb	CDC 1/15...	CDC 2/16...	CDC 3/17...	CDC 4/18...	CDC 5/19...	CDC 6/20...	CDC 7/21...	CDC 8/22...	CDC 9/23...	CDC 10/24...	CDC 11/25...	CDC 12/26...	CDC 13/27...	CDC 14/28...
	0.0	0.0												
2	1.35	1.35	1.00	1.00	0.0	0.0	1.00	0.0	0.0	0.0	0.0	0.0	0.0	0.0
	0.0	0.0												
3	1.00	1.35	1.35	1.35	0.0	0.0	1.35	1.50	0.0	0.0	0.0	0.0	0.0	0.0
	1.35	0.0												
4	1.00	1.00	1.35	1.35	0.0	0.0	1.35	1.50	0.0	0.0	0.0	0.0	0.0	0.0
	0.0	0.0												
5	1.00	1.00	1.00	1.00	0.0	0.0	1.00	0.0	0.0	0.0	0.0	0.0	0.0	0.0
	0.0	0.0												
6	1.00	1.00	1.00	1.00	0.0	0.0	1.00	0.0	0.0	0.0	0.0	0.0	0.0	0.0
	0.0	0.0												
7	1.00	1.00	1.00	1.00	0.0	0.0	1.00	0.0	0.0	0.0	0.0	0.0	0.0	0.0
	0.75	0.0												
8	1.00	1.00	1.00	1.00	0.0	0.0	1.00	1.00	0.0	0.0	0.0	0.0	0.0	0.0
	0.75	0.0												
9	1.00	1.00	1.00	1.00	0.0	0.0	1.00	0.0	0.0	0.0	0.0	0.0	0.0	0.0
	1.00	0.0												
10	1.00	0.0	0.0	0.0	0.0	0.0	0.0	0.0	0.0	0.0	0.0	0.0	0.0	0.0
	0.0	0.0												
11	1.00	1.00	0.0	0.0	1.00	1.00	1.00	0.0	0.0	0.0	1.00	0.0	1.00	1.00
	0.0	1.00												
12	1.00	1.00	0.0	0.0	1.00	1.00	1.00	0.0	0.0	1.00	0.0	0.0	-1.00	0.0
	0.0	0.0												

RISULTATI ELEMENTI TIPO TRAVE
LEGENDA RISULTATI ELEMENTI TIPO TRAVE

Il controllo dei risultati delle analisi condotte, per quanto concerne gli elementi tipo trave, è possibile in relazione alle tabelle sottoriportate.

Gli elementi vengono suddivisi, in relazione alle proprietà in elementi:

- tipo **pilastro**
- tipo **trave in elevazione**
- tipo **trave in fondazione**

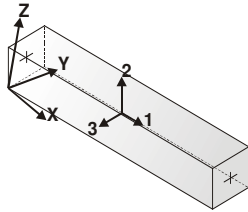
Per ogni elemento, e per ogni combinazione (o caso di carico) vengono riportati i risultati più significativi.

Per gli elementi tipo *pilastro* sono riportati in tabella i seguenti valori:

Pilas.	numero dell'elemento pilastro
Cmb	combinazione in cui si verificano i valori riportati
M3 mx/mn	momento flettente in campata M3 max (prima riga) / min (seconda riga)
M2 mx/mn	momento flettente in campata M2 max (prima riga) / min (seconda riga)
D2/D3	freccia massima in direzione 2 (prima riga) / direzione 3 (seconda riga)
Q2/Q3	carico totale in direzione 2 (prima riga) / direzione 3 (seconda riga)
Pos.	ascissa del punto iniziale e finale dell'elemento
N, V2, ecc..	sei componenti di sollecitazione al piede ed in sommità dell'elemento

Per gli elementi tipo *trave in elevazione* sono riportati, oltre al numero dell'elemento, i medesimi risultati visti per i pilastri.

Per gli elementi tipo *trave in fondazione* (trave f.) sono riportati, oltre al numero dell'elemento, i medesimi risultati visti per i pilastri e la massima pressione sul terreno.



orientamento elementi
2D non verticali



orientamento elementi
2D verticali

Pilas.	Cmb	M3 mx/mn	M2 mx/mn	D 2 / D 3	Q 2 / Q 3	Pos.	N	V 2	V 3	T	M 2	M 3
		kN m	kN m	m	kN	cm	kN	kN	kN	kN m	kN m	kN m
2	1	0.0	0.0	-4.00e-04	0.0	0.0	-34.36	0.0	0.0	0.0	0.0	0.0
		0.0	0.0	0.0	0.0	100.0	-17.82	0.0	0.0	0.0	0.0	0.0
2	2	23.28	0.0	2.14e-04	23.98	0.0	-34.36	-33.08	0.0	0.0	0.0	23.28
		3.47	0.0	0.0	0.0	100.0	-17.82	-9.10	0.0	0.0	0.0	3.47
2	3	31.43	0.0	2.27e-03	32.37	0.0	-25.45	-44.65	0.0	0.0	0.0	31.43
		4.69	0.0	0.0	0.0	100.0	-13.20	-12.28	0.0	0.0	0.0	4.69
2	4	31.43	0.0	1.41e-03	32.37	0.0	-25.45	-44.65	0.0	0.0	0.0	31.43
		4.69	0.0	0.0	0.0	100.0	-13.20	-12.28	0.0	0.0	0.0	4.69
2	5	23.28	0.0	6.72e-04	23.98	0.0	-25.45	-33.08	0.0	0.0	0.0	23.28
		3.47	0.0	0.0	0.0	100.0	-13.20	-9.10	0.0	0.0	0.0	3.47
2	6	23.28	0.0	6.72e-04	23.98	0.0	-25.45	-33.08	0.0	0.0	0.0	23.28
		3.47	0.0	0.0	0.0	100.0	-13.20	-9.10	0.0	0.0	0.0	3.47
2	7	23.28	0.0	1.34e-03	23.98	0.0	-25.45	-33.08	0.0	0.0	0.0	23.28
		3.47	0.0	0.0	0.0	100.0	-13.20	-9.10	0.0	0.0	0.0	3.47
2	8	23.28	0.0	1.38e-03	23.98	0.0	-25.45	-33.08	0.0	0.0	0.0	23.28
		3.47	0.0	0.0	0.0	100.0	-13.20	-9.10	0.0	0.0	0.0	3.47
2	9	23.28	0.0	1.57e-03	23.98	0.0	-25.45	-33.08	0.0	0.0	0.0	23.28
		3.47	0.0	0.0	0.0	100.0	-13.20	-9.10	0.0	0.0	0.0	3.47
2	10	0.0	0.0	-2.96e-04	0.0	0.0	-25.45	0.0	0.0	0.0	0.0	0.0
		0.0	0.0	0.0	0.0	100.0	-13.20	0.0	0.0	0.0	0.0	0.0
2	11	5.73	0.0	-3.33e-05	14.89	0.0	-28.91	-15.64	0.0	0.0	0.0	5.73
		-1.37	0.0	0.0	0.0	100.0	-15.22	-0.76	0.0	0.0	0.0	-1.37
2	12	18.98	0.0	4.61e-04	20.52	0.0	-21.99	-27.73	0.0	0.0	0.0	18.98
		2.65	0.0	0.0	0.0	100.0	-11.18	-7.21	0.0	0.0	0.0	2.65
5	1	0.0	0.0	-4.00e-04	0.0	0.0	-17.82	0.0	0.0	0.0	0.0	0.0
		0.0	0.0	0.0	0.0	100.0	-4.66	0.0	0.0	0.0	0.0	0.0
5	2	3.47	0.0	2.27e-04	8.87	0.0	-17.82	-9.10	0.0	0.0	0.0	3.47
		0.02	0.0	0.0	0.0	100.0	-4.66	-0.23	0.0	0.0	0.0	0.02
5	3	4.69	0.0	2.29e-03	11.97	0.0	-13.20	-12.28	0.0	0.0	0.0	4.69
		0.02	0.0	0.0	0.0	100.0	-3.45	-0.30	0.0	0.0	0.0	0.02
5	4	4.69	0.0	1.43e-03	11.97	0.0	-13.20	-12.28	0.0	0.0	0.0	4.69
		0.02	0.0	0.0	0.0	100.0	-3.45	-0.30	0.0	0.0	0.0	0.02
5	5	3.47	0.0	6.85e-04	8.87	0.0	-13.20	-9.10	0.0	0.0	0.0	3.47
		0.02	0.0	0.0	0.0	100.0	-3.45	-0.23	0.0	0.0	0.0	0.02
5	6	3.47	0.0	6.85e-04	8.87	0.0	-13.20	-9.10	0.0	0.0	0.0	3.47



		0.02	0.0	0.0	0.0	100.0	-3.45	-0.23	0.0	0.0	0.0	0.02
5	7	3.47	0.0	1.36e-03	8.87	0.0	-13.20	-9.10	0.0	0.0	0.0	3.47
		0.02	0.0	0.0	0.0	100.0	-3.45	-0.23	0.0	0.0	0.0	0.02
5	8	3.47	0.0	1.39e-03	8.87	0.0	-13.20	-9.10	0.0	0.0	0.0	3.47
		0.02	0.0	0.0	0.0	100.0	-3.45	-0.23	0.0	0.0	0.0	0.02
5	9	3.47	0.0	1.58e-03	8.87	0.0	-13.20	-9.10	0.0	0.0	0.0	3.47
		0.02	0.0	0.0	0.0	100.0	-3.45	-0.23	0.0	0.0	0.0	0.02
5	10	0.0	0.0	-2.96e-04	0.0	0.0	-13.20	0.0	0.0	0.0	0.0	0.0
		0.0	0.0	0.0	0.0	100.0	-3.45	0.0	0.0	0.0	0.0	0.0
5	11	-0.18	0.0	-3.81e-05	1.89	0.0	-15.22	-0.76	0.0	0.0	0.0	-1.37
		-1.40	0.0	0.0	0.0	100.0	-4.03	1.13	0.0	0.0	0.0	-0.18
5	12	2.65	0.0	4.71e-04	7.05	0.0	-11.18	-7.21	0.0	0.0	0.0	2.65
		0.01	0.0	0.0	0.0	100.0	-2.87	-0.16	0.0	0.0	0.0	0.01
6	1	0.0	0.0	-4.00e-04	0.0	0.0	-104.22	0.0	0.0	0.0	0.0	0.0
		0.0	0.0	0.0	0.0	100.0	-77.56	0.0	0.0	0.0	0.0	0.0
6	2	333.50	0.0	-6.47e-05	66.83	0.0	-104.22	-193.75	0.0	0.0	0.0	333.50
		173.08	0.0	0.0	0.0	100.0	-77.56	-126.92	0.0	0.0	0.0	173.08
6	3	450.23	0.0	1.89e-03	90.23	0.0	-77.20	-261.56	0.0	0.0	0.0	450.23
		233.66	0.0	0.0	0.0	100.0	-57.45	-171.34	0.0	0.0	0.0	233.66
6	4	450.23	0.0	1.04e-03	90.23	0.0	-77.20	-261.56	0.0	0.0	0.0	450.23
		233.66	0.0	0.0	0.0	100.0	-57.45	-171.34	0.0	0.0	0.0	233.66
6	5	333.50	0.0	3.93e-04	66.83	0.0	-77.20	-193.75	0.0	0.0	0.0	333.50
		173.08	0.0	0.0	0.0	100.0	-57.45	-126.92	0.0	0.0	0.0	173.08
6	6	333.50	0.0	3.93e-04	66.83	0.0	-77.20	-193.75	0.0	0.0	0.0	333.50
		173.08	0.0	0.0	0.0	100.0	-57.45	-126.92	0.0	0.0	0.0	173.08
6	7	333.50	0.0	1.07e-03	66.83	0.0	-77.20	-193.75	0.0	0.0	0.0	333.50
		173.08	0.0	0.0	0.0	100.0	-57.45	-126.92	0.0	0.0	0.0	173.08
6	8	333.50	0.0	1.10e-03	66.83	0.0	-77.20	-193.75	0.0	0.0	0.0	333.50
		173.08	0.0	0.0	0.0	100.0	-57.45	-126.92	0.0	0.0	0.0	173.08
6	9	333.50	0.0	1.29e-03	66.83	0.0	-77.20	-193.75	0.0	0.0	0.0	333.50
		173.08	0.0	0.0	0.0	100.0	-57.45	-126.92	0.0	0.0	0.0	173.08
6	10	0.0	0.0	-2.96e-04	0.0	0.0	-77.20	0.0	0.0	0.0	0.0	0.0
		0.0	0.0	0.0	0.0	100.0	-57.45	0.0	0.0	0.0	0.0	0.0
6	11	209.12	0.0	-1.63e-04	54.65	0.0	-84.98	-139.83	0.0	0.0	0.0	209.12
		97.72	0.0	0.0	0.0	100.0	-63.79	-85.18	0.0	0.0	0.0	97.72
6	12	287.14	0.0	-2.27e-04	61.69	0.0	-69.42	-171.63	0.0	0.0	0.0	287.14
		147.50	0.0	0.0	0.0	100.0	-51.11	-109.94	0.0	0.0	0.0	147.50
7	1	0.0	0.0	-4.00e-04	0.0	0.0	-77.56	0.0	0.0	0.0	0.0	0.0
		0.0	0.0	0.0	0.0	100.0	-54.27	0.0	0.0	0.0	0.0	0.0
7	2	173.08	0.0	-7.44e-05	54.57	0.0	-77.56	-126.92	0.0	0.0	0.0	173.08



		74.72	0.0	0.0	0.0	100.0	-54.27	-72.35	0.0	0.0	0.0	74.72
7	3	233.66	0.0	2.08e-03	73.66	0.0	-57.45	-171.34	0.0	0.0	0.0	233.66
		100.88	0.0	0.0	0.0	100.0	-40.20	-97.67	0.0	0.0	0.0	100.88
7	4	233.66	0.0	1.22e-03	73.66	0.0	-57.45	-171.34	0.0	0.0	0.0	233.66
		100.88	0.0	0.0	0.0	100.0	-40.20	-97.67	0.0	0.0	0.0	100.88
7	5	173.08	0.0	5.32e-04	54.57	0.0	-57.45	-126.92	0.0	0.0	0.0	173.08
		74.72	0.0	0.0	0.0	100.0	-40.20	-72.35	0.0	0.0	0.0	74.72
7	6	173.08	0.0	5.32e-04	54.57	0.0	-57.45	-126.92	0.0	0.0	0.0	173.08
		74.72	0.0	0.0	0.0	100.0	-40.20	-72.35	0.0	0.0	0.0	74.72
7	7	173.08	0.0	1.20e-03	54.57	0.0	-57.45	-126.92	0.0	0.0	0.0	173.08
		74.72	0.0	0.0	0.0	100.0	-40.20	-72.35	0.0	0.0	0.0	74.72
7	8	173.08	0.0	1.24e-03	54.57	0.0	-57.45	-126.92	0.0	0.0	0.0	173.08
		74.72	0.0	0.0	0.0	100.0	-40.20	-72.35	0.0	0.0	0.0	74.72
7	9	173.08	0.0	1.43e-03	54.57	0.0	-57.45	-126.92	0.0	0.0	0.0	173.08
		74.72	0.0	0.0	0.0	100.0	-40.20	-72.35	0.0	0.0	0.0	74.72
7	10	0.0	0.0	-2.96e-04	0.0	0.0	-57.45	0.0	0.0	0.0	0.0	0.0
		0.0	0.0	0.0	0.0	100.0	-40.20	0.0	0.0	0.0	0.0	0.0
7	11	97.72	0.0	-8.55e-05	41.40	0.0	-63.79	-85.18	0.0	0.0	0.0	97.72
		34.34	0.0	0.0	0.0	100.0	-45.10	-43.79	0.0	0.0	0.0	34.34
7	12	147.50	0.0	3.45e-04	47.97	0.0	-51.11	-109.94	0.0	0.0	0.0	147.50
		62.69	0.0	0.0	0.0	100.0	-35.30	-61.97	0.0	0.0	0.0	62.69
8	1	0.0	0.0	-4.00e-04	0.0	0.0	-54.27	0.0	0.0	0.0	0.0	0.0
		0.0	0.0	0.0	0.0	100.0	-34.36	0.0	0.0	0.0	0.0	0.0
8	2	74.72	0.0	1.66e-04	39.27	0.0	-54.27	-72.35	0.0	0.0	0.0	74.72
		23.28	0.0	0.0	0.0	100.0	-34.36	-33.08	0.0	0.0	0.0	23.28
8	3	100.88	0.0	2.20e-03	53.02	0.0	-40.20	-97.67	0.0	0.0	0.0	100.88
		31.43	0.0	0.0	0.0	100.0	-25.45	-44.65	0.0	0.0	0.0	31.43
8	4	100.88	0.0	1.35e-03	53.02	0.0	-40.20	-97.67	0.0	0.0	0.0	100.88
		31.43	0.0	0.0	0.0	100.0	-25.45	-44.65	0.0	0.0	0.0	31.43
8	5	74.72	0.0	6.24e-04	39.27	0.0	-40.20	-72.35	0.0	0.0	0.0	74.72
		23.28	0.0	0.0	0.0	100.0	-25.45	-33.08	0.0	0.0	0.0	23.28
8	6	74.72	0.0	6.24e-04	39.27	0.0	-40.20	-72.35	0.0	0.0	0.0	74.72
		23.28	0.0	0.0	0.0	100.0	-25.45	-33.08	0.0	0.0	0.0	23.28
8	7	74.72	0.0	1.30e-03	39.27	0.0	-40.20	-72.35	0.0	0.0	0.0	74.72
		23.28	0.0	0.0	0.0	100.0	-25.45	-33.08	0.0	0.0	0.0	23.28
8	8	74.72	0.0	1.33e-03	39.27	0.0	-40.20	-72.35	0.0	0.0	0.0	74.72
		23.28	0.0	0.0	0.0	100.0	-25.45	-33.08	0.0	0.0	0.0	23.28
8	9	74.72	0.0	1.52e-03	39.27	0.0	-40.20	-72.35	0.0	0.0	0.0	74.72
		23.28	0.0	0.0	0.0	100.0	-25.45	-33.08	0.0	0.0	0.0	23.28
8	10	0.0	0.0	-2.96e-04	0.0	0.0	-40.20	0.0	0.0	0.0	0.0	0.0



		0.0	0.0	0.0	0.0	100.0	-25.45	0.0	0.0	0.0	0.0	0.0
8	11	34.34	0.0	-4.42e-05	28.14	0.0	-45.10	-43.79	0.0	0.0	0.0	34.34
		5.73	0.0	0.0	0.0	100.0	-28.91	-15.64	0.0	0.0	0.0	5.73
8	12	62.69	0.0	4.22e-04	34.24	0.0	-35.30	-61.97	0.0	0.0	0.0	62.69
		18.98	0.0	0.0	0.0	100.0	-21.99	-27.73	0.0	0.0	0.0	18.98
10	1	0.0	0.0	4.00e-04	0.0	0.0	-104.22	0.0	0.0	0.0	0.0	0.0
		0.0	0.0	0.0	0.0	100.0	-77.56	0.0	0.0	0.0	0.0	0.0
10	2	-172.13	0.0	6.88e-05	-69.39	0.0	-104.22	195.53	0.0	0.0	0.0	-331.71
		-331.71	0.0	0.0	0.0	100.0	-77.56	126.15	0.0	0.0	0.0	-172.13
10	3	-393.59	0.0	-2.50e-03	-111.95	0.0	-77.20	359.01	0.0	0.0	0.0	-694.91
		-694.91	0.0	0.0	0.0	100.0	-57.45	247.06	0.0	0.0	0.0	-393.59
10	4	-393.59	0.0	-2.12e-03	-111.95	0.0	-77.20	359.01	0.0	0.0	0.0	-694.91
		-694.91	0.0	0.0	0.0	100.0	-57.45	247.06	0.0	0.0	0.0	-393.59
10	5	-172.13	0.0	-3.89e-04	-69.39	0.0	-77.20	195.53	0.0	0.0	0.0	-331.71
		-331.71	0.0	0.0	0.0	100.0	-57.45	126.15	0.0	0.0	0.0	-172.13
10	6	-172.13	0.0	-3.89e-04	-69.39	0.0	-77.20	195.53	0.0	0.0	0.0	-331.71
		-331.71	0.0	0.0	0.0	100.0	-57.45	126.15	0.0	0.0	0.0	-172.13
10	7	-172.13	0.0	-7.98e-04	-69.39	0.0	-77.20	195.53	0.0	0.0	0.0	-331.71
		-331.71	0.0	0.0	0.0	100.0	-57.45	126.15	0.0	0.0	0.0	-172.13
10	8	-279.60	0.0	-1.56e-03	-81.57	0.0	-77.20	258.89	0.0	0.0	0.0	-496.45
		-496.45	0.0	0.0	0.0	100.0	-57.45	177.32	0.0	0.0	0.0	-279.60
10	9	-172.13	0.0	-9.34e-04	-69.39	0.0	-77.20	195.53	0.0	0.0	0.0	-331.71
		-331.71	0.0	0.0	0.0	100.0	-57.45	126.15	0.0	0.0	0.0	-172.13
10	10	0.0	0.0	2.96e-04	0.0	0.0	-77.20	0.0	0.0	0.0	0.0	0.0
		0.0	0.0	0.0	0.0	100.0	-57.45	0.0	0.0	0.0	0.0	0.0
10	11	-361.24	0.0	-1.64e-03	-87.32	0.0	-84.98	300.10	0.0	0.0	0.0	-616.50
		-616.50	0.0	0.0	0.0	100.0	-63.79	212.78	0.0	0.0	0.0	-361.24
10	12	-260.42	0.0	-9.90e-04	-74.49	0.0	-69.42	238.21	0.0	0.0	0.0	-460.24
		-460.24	0.0	0.0	0.0	100.0	-51.11	163.71	0.0	0.0	0.0	-260.42
11	1	0.0	0.0	4.00e-04	0.0	0.0	-77.56	0.0	0.0	0.0	0.0	0.0
		0.0	0.0	0.0	0.0	100.0	-54.27	0.0	0.0	0.0	0.0	0.0
11	2	-74.35	0.0	6.92e-05	-54.21	0.0	-77.56	126.15	0.0	0.0	0.0	-172.13
		-172.13	0.0	0.0	0.0	100.0	-54.27	71.94	0.0	0.0	0.0	-74.35
11	3	-193.96	0.0	-2.82e-03	-91.46	0.0	-57.45	247.06	0.0	0.0	0.0	-393.59
		-393.59	0.0	0.0	0.0	100.0	-40.20	155.61	0.0	0.0	0.0	-193.96
11	4	-193.96	0.0	-2.44e-03	-91.46	0.0	-57.45	247.06	0.0	0.0	0.0	-393.59
		-393.59	0.0	0.0	0.0	100.0	-40.20	155.61	0.0	0.0	0.0	-193.96
11	5	-74.35	0.0	-5.27e-04	-54.21	0.0	-57.45	126.15	0.0	0.0	0.0	-172.13
		-172.13	0.0	0.0	0.0	100.0	-40.20	71.94	0.0	0.0	0.0	-74.35
11	6	-74.35	0.0	-5.27e-04	-54.21	0.0	-57.45	126.15	0.0	0.0	0.0	-172.13



		-172.13	0.0	0.0	0.0	100.0	-40.20	71.94	0.0	0.0	0.0	-74.35
11	7	-74.35	0.0	-9.36e-04	-54.21	0.0	-57.45	126.15	0.0	0.0	0.0	-172.13
		-172.13	0.0	0.0	0.0	100.0	-40.20	71.94	0.0	0.0	0.0	-74.35
11	8	-136.74	0.0	-1.78e-03	-66.39	0.0	-57.45	177.32	0.0	0.0	0.0	-279.60
		-279.60	0.0	0.0	0.0	100.0	-40.20	110.93	0.0	0.0	0.0	-136.74
11	9	-74.35	0.0	-1.07e-03	-54.21	0.0	-57.45	126.15	0.0	0.0	0.0	-172.13
		-172.13	0.0	0.0	0.0	100.0	-40.20	71.94	0.0	0.0	0.0	-74.35
11	10	0.0	0.0	2.96e-04	0.0	0.0	-57.45	0.0	0.0	0.0	0.0	0.0
		0.0	0.0	0.0	0.0	100.0	-40.20	0.0	0.0	0.0	0.0	0.0
11	11	-186.22	0.0	-1.93e-03	-73.13	0.0	-63.79	212.78	0.0	0.0	0.0	-361.24
		-361.24	0.0	0.0	0.0	100.0	-45.10	139.65	0.0	0.0	0.0	-186.22
11	12	-128.24	0.0	-1.20e-03	-60.77	0.0	-51.11	163.71	0.0	0.0	0.0	-260.42
		-260.42	0.0	0.0	0.0	100.0	-35.30	102.94	0.0	0.0	0.0	-128.24
12	1	0.0	0.0	4.00e-04	0.0	0.0	-54.27	0.0	0.0	0.0	0.0	0.0
		0.0	0.0	0.0	0.0	100.0	-34.36	0.0	0.0	0.0	0.0	0.0
12	2	-23.19	0.0	-1.61e-04	-39.03	0.0	-54.27	71.94	0.0	0.0	0.0	-74.35
		-74.35	0.0	0.0	0.0	100.0	-34.36	32.91	0.0	0.0	0.0	-23.19
12	3	-75.54	0.0	-3.06e-03	-70.96	0.0	-40.20	155.61	0.0	0.0	0.0	-193.96
		-193.96	0.0	0.0	0.0	100.0	-25.45	84.64	0.0	0.0	0.0	-75.54
12	4	-75.54	0.0	-2.68e-03	-70.96	0.0	-40.20	155.61	0.0	0.0	0.0	-193.96
		-193.96	0.0	0.0	0.0	100.0	-25.45	84.64	0.0	0.0	0.0	-75.54
12	5	-23.19	0.0	-6.19e-04	-39.03	0.0	-40.20	71.94	0.0	0.0	0.0	-74.35
		-74.35	0.0	0.0	0.0	100.0	-25.45	32.91	0.0	0.0	0.0	-23.19
12	6	-23.19	0.0	-6.19e-04	-39.03	0.0	-40.20	71.94	0.0	0.0	0.0	-74.35
		-74.35	0.0	0.0	0.0	100.0	-25.45	32.91	0.0	0.0	0.0	-23.19
12	7	-23.19	0.0	-1.03e-03	-39.03	0.0	-40.20	71.94	0.0	0.0	0.0	-74.35
		-74.35	0.0	0.0	0.0	100.0	-25.45	32.91	0.0	0.0	0.0	-23.19
12	8	-52.68	0.0	-1.95e-03	-51.21	0.0	-40.20	110.93	0.0	0.0	0.0	-136.74
		-136.74	0.0	0.0	0.0	100.0	-25.45	59.72	0.0	0.0	0.0	-52.68
12	9	-23.19	0.0	-1.16e-03	-39.03	0.0	-40.20	71.94	0.0	0.0	0.0	-74.35
		-74.35	0.0	0.0	0.0	100.0	-25.45	32.91	0.0	0.0	0.0	-23.19
12	10	0.0	0.0	2.96e-04	0.0	0.0	-40.20	0.0	0.0	0.0	0.0	0.0
		0.0	0.0	0.0	0.0	100.0	-25.45	0.0	0.0	0.0	0.0	0.0
12	11	-77.22	0.0	-2.17e-03	-58.93	0.0	-45.10	139.65	0.0	0.0	0.0	-186.22
		-186.22	0.0	0.0	0.0	100.0	-28.91	80.71	0.0	0.0	0.0	-77.22
12	12	-49.96	0.0	-1.36e-03	-47.05	0.0	-35.30	102.94	0.0	0.0	0.0	-128.24
		-128.24	0.0	0.0	0.0	100.0	-21.99	55.90	0.0	0.0	0.0	-49.96
13	1	0.0	0.0	4.00e-04	0.0	0.0	-34.36	0.0	0.0	0.0	0.0	0.0
		0.0	0.0	0.0	0.0	100.0	-17.82	0.0	0.0	0.0	0.0	0.0
13	2	-3.47	0.0	-2.08e-04	-23.85	0.0	-34.36	32.91	0.0	0.0	0.0	-23.19



		-23.19	0.0	0.0	0.0	100.0	-17.82	9.07	0.0	0.0	0.0	-3.47
13	3	-17.84	0.0	-3.22e-03	-50.47	0.0	-25.45	84.64	0.0	0.0	0.0	-75.54
		-75.54	0.0	0.0	0.0	100.0	-13.20	34.17	0.0	0.0	0.0	-17.84
13	4	-17.84	0.0	-2.84e-03	-50.47	0.0	-25.45	84.64	0.0	0.0	0.0	-75.54
		-75.54	0.0	0.0	0.0	100.0	-13.20	34.17	0.0	0.0	0.0	-17.84
13	5	-3.47	0.0	-6.66e-04	-23.85	0.0	-25.45	32.91	0.0	0.0	0.0	-23.19
		-23.19	0.0	0.0	0.0	100.0	-13.20	9.07	0.0	0.0	0.0	-3.47
13	6	-3.47	0.0	-6.66e-04	-23.85	0.0	-25.45	32.91	0.0	0.0	0.0	-23.19
		-23.19	0.0	0.0	0.0	100.0	-13.20	9.07	0.0	0.0	0.0	-3.47
13	7	-3.47	0.0	-1.07e-03	-23.85	0.0	-25.45	32.91	0.0	0.0	0.0	-23.19
		-23.19	0.0	0.0	0.0	100.0	-13.20	9.07	0.0	0.0	0.0	-3.47
13	8	-12.24	0.0	-2.06e-03	-36.03	0.0	-25.45	59.72	0.0	0.0	0.0	-52.68
		-52.68	0.0	0.0	0.0	100.0	-13.20	23.69	0.0	0.0	0.0	-12.24
13	9	-3.47	0.0	-1.21e-03	-23.85	0.0	-25.45	32.91	0.0	0.0	0.0	-23.19
		-23.19	0.0	0.0	0.0	100.0	-13.20	9.07	0.0	0.0	0.0	-3.47
13	10	0.0	0.0	2.96e-04	0.0	0.0	-25.45	0.0	0.0	0.0	0.0	0.0
		0.0	0.0	0.0	0.0	100.0	-13.20	0.0	0.0	0.0	0.0	0.0
13	11	-20.06	0.0	-2.33e-03	-44.74	0.0	-28.91	80.71	0.0	0.0	0.0	-77.22
		-77.22	0.0	0.0	0.0	100.0	-15.22	35.97	0.0	0.0	0.0	-20.06
13	12	-11.87	0.0	-1.46e-03	-33.32	0.0	-21.99	55.90	0.0	0.0	0.0	-49.96
		-49.96	0.0	0.0	0.0	100.0	-11.18	22.57	0.0	0.0	0.0	-11.87
14	1	0.0	0.0	4.00e-04	0.0	0.0	-17.82	0.0	0.0	0.0	0.0	0.0
		0.0	0.0	0.0	0.0	100.0	-4.66	0.0	0.0	0.0	0.0	0.0
14	2	-0.02	0.0	-2.21e-04	-8.84	0.0	-17.82	9.07	0.0	0.0	0.0	-3.47
		-3.47	0.0	0.0	0.0	100.0	-4.66	0.23	0.0	0.0	0.0	-0.02
14	3	-0.39	0.0	-3.29e-03	-30.21	0.0	-13.20	34.17	0.0	0.0	0.0	-17.84
		-17.84	0.0	0.0	0.0	100.0	-3.45	3.96	0.0	0.0	0.0	-0.39
14	4	-0.39	0.0	-2.90e-03	-30.21	0.0	-13.20	34.17	0.0	0.0	0.0	-17.84
		-17.84	0.0	0.0	0.0	100.0	-3.45	3.96	0.0	0.0	0.0	-0.39
14	5	-0.02	0.0	-6.79e-04	-8.84	0.0	-13.20	9.07	0.0	0.0	0.0	-3.47
		-3.47	0.0	0.0	0.0	100.0	-3.45	0.23	0.0	0.0	0.0	-0.02
14	6	-0.02	0.0	-6.79e-04	-8.84	0.0	-13.20	9.07	0.0	0.0	0.0	-3.47
		-3.47	0.0	0.0	0.0	100.0	-3.45	0.23	0.0	0.0	0.0	-0.02
14	7	-0.02	0.0	-1.09e-03	-8.84	0.0	-13.20	9.07	0.0	0.0	0.0	-3.47
		-3.47	0.0	0.0	0.0	100.0	-3.45	0.23	0.0	0.0	0.0	-0.02
14	8	-0.26	0.0	-2.11e-03	-21.03	0.0	-13.20	23.69	0.0	0.0	0.0	-12.24
		-12.24	0.0	0.0	0.0	100.0	-3.45	2.66	0.0	0.0	0.0	-0.26
14	9	-0.02	0.0	-1.22e-03	-8.84	0.0	-13.20	9.07	0.0	0.0	0.0	-3.47
		-3.47	0.0	0.0	0.0	100.0	-3.45	0.23	0.0	0.0	0.0	-0.02
14	10	0.0	0.0	2.96e-04	0.0	0.0	-13.20	0.0	0.0	0.0	0.0	0.0



		0.0	0.0	0.0	0.0	100.0	-3.45	0.0	0.0	0.0	0.0	0.0
14	11	-0.57	0.0	-2.40e-03	-30.80	0.0	-15.22	35.97	0.0	0.0	0.0	-20.06
		-20.06	0.0	0.0	0.0	100.0	-4.03	5.17	0.0	0.0	0.0	-0.57
14	12	-0.27	0.0	-1.51e-03	-19.85	0.0	-11.18	22.57	0.0	0.0	0.0	-11.87
		-11.87	0.0	0.0	0.0	100.0	-2.87	2.72	0.0	0.0	0.0	-0.27
16	1	0.0	0.0	1.70e-04	0.0	0.0	-116.27	0.0	0.0	0.0	0.0	0.0
		0.0	0.0	0.0	0.0	42.5	-104.22	0.0	0.0	0.0	0.0	0.0
16	2	-331.71	0.0	-8.56e-05	0.0	0.0	-116.27	195.53	0.0	0.0	0.0	-414.81
		-414.81	0.0	0.0	0.0	42.5	-104.22	195.53	0.0	0.0	0.0	-331.71
16	3	-694.91	0.0	-9.43e-04	0.0	0.0	-86.13	359.01	0.0	0.0	0.0	-847.49
		-847.49	0.0	0.0	0.0	42.5	-77.20	359.01	0.0	0.0	0.0	-694.91
16	4	-694.91	0.0	-7.81e-04	0.0	0.0	-86.13	359.01	0.0	0.0	0.0	-847.49
		-847.49	0.0	0.0	0.0	42.5	-77.20	359.01	0.0	0.0	0.0	-694.91
16	5	-331.71	0.0	-1.09e-04	0.0	0.0	-86.13	195.53	0.0	0.0	0.0	-414.81
		-414.81	0.0	0.0	0.0	42.5	-77.20	195.53	0.0	0.0	0.0	-331.71
16	6	-331.71	0.0	-1.09e-04	0.0	0.0	-86.13	195.53	0.0	0.0	0.0	-414.81
		-414.81	0.0	0.0	0.0	42.5	-77.20	195.53	0.0	0.0	0.0	-331.71
16	7	-331.71	0.0	-2.83e-04	0.0	0.0	-86.13	195.53	0.0	0.0	0.0	-414.81
		-414.81	0.0	0.0	0.0	42.5	-77.20	195.53	0.0	0.0	0.0	-331.71
16	8	-496.45	0.0	-5.75e-04	0.0	0.0	-86.13	258.89	0.0	0.0	0.0	-606.48
		-606.48	0.0	0.0	0.0	42.5	-77.20	258.89	0.0	0.0	0.0	-496.45
16	9	-331.71	0.0	-3.41e-04	0.0	0.0	-86.13	195.53	0.0	0.0	0.0	-414.81
		-414.81	0.0	0.0	0.0	42.5	-77.20	195.53	0.0	0.0	0.0	-331.71
16	10	0.0	0.0	1.26e-04	0.0	0.0	-86.13	0.0	0.0	0.0	0.0	0.0
		0.0	0.0	0.0	0.0	42.5	-77.20	0.0	0.0	0.0	0.0	0.0
16	11	-616.50	0.0	-5.89e-04	-1.77	0.0	-94.51	301.86	0.0	0.0	0.0	-744.41
		-744.41	0.0	0.0	0.0	42.5	-84.98	300.10	0.0	0.0	0.0	-616.50
16	12	-460.24	0.0	-3.41e-04	0.0	0.0	-77.74	238.21	0.0	0.0	0.0	-561.48
		-561.48	0.0	0.0	0.0	42.5	-69.42	238.21	0.0	0.0	0.0	-460.24
17	1	0.0	0.0	-1.70e-04	0.0	0.0	-116.27	0.0	0.0	0.0	0.0	0.0
		0.0	0.0	0.0	0.0	42.5	-104.22	0.0	0.0	0.0	0.0	0.0
17	2	415.85	0.0	-8.41e-05	0.0	0.0	-116.27	-193.75	0.0	0.0	0.0	415.85
		333.50	0.0	0.0	0.0	42.5	-104.22	-193.75	0.0	0.0	0.0	333.50
17	3	561.39	0.0	-7.28e-04	0.0	0.0	-86.12	-261.56	0.0	0.0	0.0	561.39
		450.23	0.0	0.0	0.0	42.5	-77.20	-261.56	0.0	0.0	0.0	450.23
17	4	561.39	0.0	-3.64e-04	0.0	0.0	-86.12	-261.56	0.0	0.0	0.0	561.39
		450.23	0.0	0.0	0.0	42.5	-77.20	-261.56	0.0	0.0	0.0	450.23
17	5	415.85	0.0	1.10e-04	0.0	0.0	-86.12	-193.75	0.0	0.0	0.0	415.85
		333.50	0.0	0.0	0.0	42.5	-77.20	-193.75	0.0	0.0	0.0	333.50
17	6	415.85	0.0	1.10e-04	0.0	0.0	-86.12	-193.75	0.0	0.0	0.0	415.85



		333.50	0.0	0.0	0.0	42.5	-77.20	-193.75	0.0	0.0	0.0	333.50
17	7	415.85	0.0	3.96e-04	0.0	0.0	-86.12	-193.75	0.0	0.0	0.0	415.85
		333.50	0.0	0.0	0.0	42.5	-77.20	-193.75	0.0	0.0	0.0	333.50
17	8	415.85	0.0	-4.10e-04	0.0	0.0	-86.12	-193.75	0.0	0.0	0.0	415.85
		333.50	0.0	0.0	0.0	42.5	-77.20	-193.75	0.0	0.0	0.0	333.50
17	9	415.85	0.0	4.91e-04	0.0	0.0	-86.12	-193.75	0.0	0.0	0.0	415.85
		333.50	0.0	0.0	0.0	42.5	-77.20	-193.75	0.0	0.0	0.0	333.50
17	10	0.0	0.0	-1.26e-04	0.0	0.0	-86.13	0.0	0.0	0.0	0.0	0.0
		0.0	0.0	0.0	0.0	42.5	-77.20	0.0	0.0	0.0	0.0	0.0
17	11	268.18	0.0	-1.04e-04	-1.77	0.0	-94.51	-138.07	0.0	0.0	0.0	268.18
		209.12	0.0	0.0	0.0	42.5	-84.98	-139.83	0.0	0.0	0.0	209.12
17	12	360.09	0.0	-4.78e-05	0.0	0.0	-77.74	-171.63	0.0	0.0	0.0	360.09
		287.14	0.0	0.0	0.0	42.5	-69.42	-171.63	0.0	0.0	0.0	287.14
18	1	0.0	0.0	-1.60e-04	0.0	0.0	-4.66	0.0	0.0	0.0	0.0	0.0
		0.0	0.0	0.0	0.0	40.0	0.0	0.0	0.0	0.0	0.0	0.0
18	2	0.02	0.0	9.12e-05	0.23	0.0	-4.66	-0.23	0.0	0.0	0.0	0.02
		0.0	0.0	0.0	0.0	40.0	0.0	0.0	0.0	0.0	0.0	0.0
18	3	0.02	0.0	9.15e-04	0.30	0.0	-3.45	-0.30	0.0	0.0	0.0	0.02
		0.0	0.0	0.0	0.0	40.0	0.0	0.0	0.0	0.0	0.0	0.0
18	4	0.02	0.0	5.73e-04	0.30	0.0	-3.45	-0.30	0.0	0.0	0.0	0.02
		0.0	0.0	0.0	0.0	40.0	0.0	0.0	0.0	0.0	0.0	0.0
18	5	0.02	0.0	2.74e-04	0.23	0.0	-3.45	-0.23	0.0	0.0	0.0	0.02
		0.0	0.0	0.0	0.0	40.0	0.0	0.0	0.0	0.0	0.0	0.0
18	6	0.02	0.0	2.74e-04	0.23	0.0	-3.45	-0.23	0.0	0.0	0.0	0.02
		0.0	0.0	0.0	0.0	40.0	0.0	0.0	0.0	0.0	0.0	0.0
18	7	0.02	0.0	5.43e-04	0.23	0.0	-3.45	-0.23	0.0	0.0	0.0	0.02
		0.0	0.0	0.0	0.0	40.0	0.0	0.0	0.0	0.0	0.0	0.0
18	8	0.02	0.0	5.56e-04	0.23	0.0	-3.45	-0.23	0.0	0.0	0.0	0.02
		0.0	0.0	0.0	0.0	40.0	0.0	0.0	0.0	0.0	0.0	0.0
18	9	0.02	0.0	6.33e-04	0.23	0.0	-3.45	-0.23	0.0	0.0	0.0	0.02
		0.0	0.0	0.0	0.0	40.0	0.0	0.0	0.0	0.0	0.0	0.0
18	10	0.0	0.0	-1.18e-04	0.0	0.0	-3.45	0.0	0.0	0.0	0.0	0.0
		0.0	0.0	0.0	0.0	40.0	0.0	0.0	0.0	0.0	0.0	0.0
18	11	0.0	0.0	-1.60e-05	-1.13	0.0	-4.03	1.13	0.0	0.0	0.0	-0.18
		-0.18	0.0	0.0	0.0	40.0	0.0	0.0	0.0	0.0	0.0	0.0
18	12	0.01	0.0	1.89e-04	0.16	0.0	-2.87	-0.16	0.0	0.0	0.0	0.01
		0.0	0.0	0.0	0.0	40.0	0.0	0.0	0.0	0.0	0.0	0.0
19	1	0.0	0.0	1.60e-04	0.0	0.0	-4.66	0.0	0.0	0.0	0.0	0.0
		0.0	0.0	0.0	0.0	40.0	0.0	0.0	0.0	0.0	0.0	0.0
19	2	0.0	0.0	-8.89e-05	-0.23	0.0	-4.66	0.23	0.0	0.0	0.0	-0.02



		-0.02	0.0	0.0	0.0	40.0	0.0	0.0	0.0	0.0	0.0	0.0
19	3	0.0	0.0	-1.32e-03	-3.96	0.0	-3.45	3.96	0.0	0.0	0.0	-0.39
		-0.39	0.0	0.0	0.0	40.0	0.0	0.0	0.0	0.0	0.0	0.0
19	4	0.0	0.0	-1.16e-03	-3.96	0.0	-3.45	3.96	0.0	0.0	0.0	-0.39
		-0.39	0.0	0.0	0.0	40.0	0.0	0.0	0.0	0.0	0.0	0.0
19	5	0.0	0.0	-2.72e-04	-0.23	0.0	-3.45	0.23	0.0	0.0	0.0	-0.02
		-0.02	0.0	0.0	0.0	40.0	0.0	0.0	0.0	0.0	0.0	0.0
19	6	0.0	0.0	-2.72e-04	-0.23	0.0	-3.45	0.23	0.0	0.0	0.0	-0.02
		-0.02	0.0	0.0	0.0	40.0	0.0	0.0	0.0	0.0	0.0	0.0
19	7	0.0	0.0	-4.36e-04	-0.23	0.0	-3.45	0.23	0.0	0.0	0.0	-0.02
		-0.02	0.0	0.0	0.0	40.0	0.0	0.0	0.0	0.0	0.0	0.0
19	8	0.0	0.0	-8.45e-04	-2.66	0.0	-3.45	2.66	0.0	0.0	0.0	-0.26
		-0.26	0.0	0.0	0.0	40.0	0.0	0.0	0.0	0.0	0.0	0.0
19	9	0.0	0.0	-4.90e-04	-0.23	0.0	-3.45	0.23	0.0	0.0	0.0	-0.02
		-0.02	0.0	0.0	0.0	40.0	0.0	0.0	0.0	0.0	0.0	0.0
19	10	0.0	0.0	1.18e-04	0.0	0.0	-3.45	0.0	0.0	0.0	0.0	0.0
		0.0	0.0	0.0	0.0	40.0	0.0	0.0	0.0	0.0	0.0	0.0
19	11	0.0	0.0	-9.65e-04	-5.17	0.0	-4.03	5.17	0.0	0.0	0.0	-0.57
		-0.57	0.0	0.0	0.0	40.0	0.0	0.0	0.0	0.0	0.0	0.0
19	12	0.0	0.0	-6.06e-04	-2.72	0.0	-2.87	2.72	0.0	0.0	0.0	-0.27
		-0.27	0.0	0.0	0.0	40.0	0.0	0.0	0.0	0.0	0.0	0.0

Pilas.	M3 mx/mn	M2 mx/mn	D 2 / D 3	Q 2 / Q 3	N	V 2	V 3	T
	-847.49	0.0	-3.29e-03	-111.95	-116.27	-261.56	0.0	0.0
	561.39	0.0	2.29e-03	90.23	0.0	359.01	0.0	0.0

Trave f.	Cmb	M3 mx/mn	M2 mx/mn	D 2 / D 3	Pt	Pos.	N	V 2	V 3	T	M 2	M 3
		kN m	kN m	m	kN/ m2	cm	kN	kN	kN	kN m	kN m	kN m
1	1	36.32	0.0	-1.70e-04	-44.89	0.0	0.0	69.44	0.0	0.0	0.0	5.48
		5.48	0.0	0.0		42.0	0.0	77.48	0.0	0.0	0.0	36.32
1	2	315.94	0.0	-1.33e-04	-75.12	0.0	-193.17	206.10	0.0	0.0	0.0	225.03
		225.03	0.0	0.0		42.0	-193.17	226.88	0.0	0.0	0.0	315.94
1	3	480.72	0.0	-6.46e-04	-94.91	0.0	-274.60	138.99	0.0	0.0	0.0	415.72
		415.72	0.0	0.0		42.0	-274.60	170.31	0.0	0.0	0.0	480.72
1	4	477.37	0.0	-2.87e-04	-56.87	0.0	-274.60	160.68	0.0	0.0	0.0	406.56
		406.56	0.0	0.0		42.0	-274.60	176.40	0.0	0.0	0.0	477.37
1	5	334.87	0.0	-5.74e-05	-54.07	0.0	-193.17	159.86	0.0	0.0	0.0	264.61
		264.61	0.0	0.0		42.0	-193.17	174.65	0.0	0.0	0.0	334.87
1	6	334.87	0.0	-5.74e-05	-54.07	0.0	-193.17	159.86	0.0	0.0	0.0	264.61
		264.61	0.0	0.0		42.0	-193.17	174.65	0.0	0.0	0.0	334.87



1	7	352.47	0.0	-3.38e-04	-70.23	0.0	-193.17	132.13	0.0	0.0	0.0	292.49
		292.49	0.0	0.0		42.0	-193.17	153.40	0.0	0.0	0.0	352.47
1	8	356.72	0.0	-3.51e-04	-73.06	0.0	-202.39	126.19	0.0	0.0	0.0	298.98
		298.98	0.0	0.0		42.0	-202.39	148.64	0.0	0.0	0.0	356.72
1	9	358.34	0.0	-4.32e-04	-75.61	0.0	-193.17	122.89	0.0	0.0	0.0	301.78
		301.78	0.0	0.0		42.0	-193.17	146.32	0.0	0.0	0.0	358.34
1	10	26.90	0.0	-1.26e-04	-33.25	0.0	0.0	51.43	0.0	0.0	0.0	4.06
		4.06	0.0	0.0		42.0	0.0	57.39	0.0	0.0	0.0	26.90
1	11	209.95	0.0	-1.36e-04	-64.63	0.0	-161.30	140.22	0.0	0.0	0.0	147.05
		147.05	0.0	0.0		42.0	-161.30	159.35	0.0	0.0	0.0	209.95
1	12	284.58	0.0	-5.43e-06	-56.29	0.0	-180.57	144.86	0.0	0.0	0.0	220.43
		220.43	0.0	0.0		42.0	-180.57	160.62	0.0	0.0	0.0	284.58
3	1	36.32	0.0	-1.70e-04	-44.89	0.0	0.0	-77.48	0.0	0.0	0.0	36.32
		5.48	0.0	0.0		42.0	0.0	-69.44	0.0	0.0	0.0	5.48
3	2	315.01	0.0	-1.34e-04	-75.16	0.0	-194.42	-226.76	0.0	0.0	0.0	315.01
		224.15	0.0	0.0		42.0	-194.42	-205.96	0.0	0.0	0.0	224.15
3	3	765.87	0.0	-8.19e-04	-98.03	0.0	-343.27	-170.03	0.0	0.0	0.0	765.87
		701.21	0.0	0.0		42.0	-343.27	-137.57	0.0	0.0	0.0	701.21
3	4	732.28	0.0	-6.62e-04	-45.56	0.0	-343.27	-208.07	0.0	0.0	0.0	732.28
		647.07	0.0	0.0		42.0	-343.27	-197.49	0.0	0.0	0.0	647.07
3	5	333.94	0.0	-5.61e-05	-54.11	0.0	-194.42	-174.53	0.0	0.0	0.0	333.94
		263.74	0.0	0.0		42.0	-194.42	-159.72	0.0	0.0	0.0	263.74
3	6	333.94	0.0	-5.61e-05	-54.11	0.0	-194.42	-174.53	0.0	0.0	0.0	333.94
		263.74	0.0	0.0		42.0	-194.42	-159.72	0.0	0.0	0.0	263.74
3	7	368.34	0.0	-2.25e-04	-78.29	0.0	-194.42	-135.53	0.0	0.0	0.0	368.34
		316.61	0.0	0.0		42.0	-194.42	-110.75	0.0	0.0	0.0	316.61
3	8	543.37	0.0	-4.88e-04	-73.55	0.0	-248.29	-152.00	0.0	0.0	0.0	543.37
		484.22	0.0	0.0		42.0	-248.29	-129.48	0.0	0.0	0.0	484.22
3	9	379.81	0.0	-2.81e-04	-86.35	0.0	-194.42	-122.53	0.0	0.0	0.0	379.81
		334.23	0.0	0.0		42.0	-194.42	-94.43	0.0	0.0	0.0	334.23
3	10	26.90	0.0	-1.26e-04	-33.25	0.0	0.0	-57.39	0.0	0.0	0.0	26.90
		4.06	0.0	0.0		42.0	0.0	-51.43	0.0	0.0	0.0	4.06
3	11	634.27	0.0	-4.88e-04	-45.12	0.0	-276.72	-212.08	0.0	0.0	0.0	634.27
		547.38	0.0	0.0		42.0	-276.72	-201.50	0.0	0.0	0.0	547.38
3	12	464.01	0.0	-2.66e-04	-48.31	0.0	-227.49	-182.91	0.0	0.0	0.0	464.01
		389.72	0.0	0.0		42.0	-227.49	-170.76	0.0	0.0	0.0	389.72
4	1	5.50	0.0	1.19e-03	-44.04	0.0	0.0	-69.38	0.0	0.0	0.0	5.50
		-144.66	0.0	0.0		930.0	0.0	69.38	0.0	0.0	0.0	5.50
4	2	225.07	0.0	1.61e-03	-74.49	0.0	-193.12	-205.95	0.0	0.0	0.0	224.19
		-238.53	0.0	0.0		930.0	-193.12	206.08	0.0	0.0	0.0	225.07



4	3	701.17	0.0	-3.57e-03	-114.12	0.0	-307.86	-137.59	0.0	0.0	0.0	701.17
		248.20	0.0	0.0		930.0	-307.86	139.01	0.0	0.0	0.0	415.69
4	4	647.10	0.0	-2.46e-03	-60.26	0.0	-307.86	-197.49	0.0	0.0	0.0	647.10
		86.74	0.0	0.0		930.0	-307.86	160.67	0.0	0.0	0.0	406.60
4	5	264.65	0.0	4.14e-04	-54.16	0.0	-193.12	-159.72	0.0	0.0	0.0	263.77
		-102.49	0.0	0.0		930.0	-193.12	159.86	0.0	0.0	0.0	264.65
4	6	264.65	0.0	4.14e-04	-54.16	0.0	-193.12	-159.72	0.0	0.0	0.0	263.77
		-102.49	0.0	0.0		930.0	-193.12	159.86	0.0	0.0	0.0	264.65
4	7	316.56	0.0	-1.79e-03	-80.77	0.0	-193.12	-110.76	0.0	0.0	0.0	316.56
		76.37	0.0	0.0		930.0	-193.12	132.14	0.0	0.0	0.0	292.45
4	8	484.18	0.0	-1.80e-03	-82.29	0.0	-224.55	-129.48	0.0	0.0	0.0	484.18
		115.83	0.0	0.0		930.0	-224.55	126.20	0.0	0.0	0.0	298.95
4	9	334.18	0.0	-2.40e-03	-90.07	0.0	-193.12	-94.44	0.0	0.0	0.0	334.18
		123.32	0.0	0.0		930.0	-193.12	122.90	0.0	0.0	0.0	301.74
4	10	4.07	0.0	8.81e-04	-32.62	0.0	0.0	-51.40	0.0	0.0	0.0	4.07
		-107.16	0.0	0.0		930.0	0.0	51.40	0.0	0.0	0.0	4.07
4	11	547.41	0.0	3.77e-03	-63.95	0.0	-218.24	-201.51	0.0	0.0	0.0	547.41
		-81.73	0.0	0.0		930.0	-218.24	140.22	0.0	0.0	0.0	147.08
4	12	389.75	0.0	1.59e-03	-56.27	0.0	-203.32	-170.77	0.0	0.0	0.0	389.75
		-66.95	0.0	0.0		930.0	-203.32	144.86	0.0	0.0	0.0	220.46
9	1	36.30	0.0	6.99e-04	-48.39	0.0	0.0	-1.14e-03	0.0	0.0	0.0	-2.62e-04
		-2.62e-04	0.0	0.0		182.0	0.0	38.84	0.0	0.0	0.0	36.30
9	2	-3.17e-03	0.0	5.57e-04	-77.95	0.0	0.50	7.35e-03	0.0	0.0	0.0	-3.17e-03
		-99.76	0.0	0.0		182.0	0.50	-110.48	0.0	0.0	0.0	-99.76
9	3	-2.81e-03	0.0	3.74e-03	-93.94	0.0	7.06	6.35e-03	0.0	0.0	0.0	-2.81e-03
		-81.53	0.0	0.0		182.0	7.06	-83.92	0.0	0.0	0.0	-81.53
9	4	-2.73e-03	0.0	3.02e-03	-42.25	0.0	7.06	7.54e-03	0.0	0.0	0.0	-2.73e-03
		-115.13	0.0	0.0		182.0	7.06	-121.94	0.0	0.0	0.0	-115.13
9	5	-2.41e-03	0.0	2.90e-04	-53.83	0.0	0.50	5.79e-03	0.0	0.0	0.0	-2.41e-03
		-80.83	0.0	0.0		182.0	0.50	-88.39	0.0	0.0	0.0	-80.83
9	6	-2.41e-03	0.0	2.90e-04	-53.83	0.0	0.50	5.79e-03	0.0	0.0	0.0	-2.41e-03
		-80.83	0.0	0.0		182.0	0.50	-88.39	0.0	0.0	0.0	-80.83
9	7	-2.06e-03	0.0	1.06e-03	-77.17	0.0	0.50	4.10e-03	0.0	0.0	0.0	-2.06e-03
		-46.42	0.0	0.0		182.0	0.50	-49.41	0.0	0.0	0.0	-46.42
9	8	-2.22e-03	0.0	2.25e-03	-71.10	0.0	4.75	4.96e-03	0.0	0.0	0.0	-2.22e-03
		-63.04	0.0	0.0		182.0	4.75	-65.87	0.0	0.0	0.0	-63.04
9	9	-1.95e-03	0.0	1.32e-03	-84.94	0.0	0.50	3.54e-03	0.0	0.0	0.0	-1.95e-03
		-34.95	0.0	0.0		182.0	0.50	-36.42	0.0	0.0	0.0	-34.95
9	10	26.89	0.0	5.18e-04	-35.84	0.0	0.0	-8.43e-04	0.0	0.0	0.0	-1.94e-04
		-1.94e-04	0.0	0.0		182.0	0.0	28.77	0.0	0.0	0.0	26.89



9	11	-3.28e-03	0.0	2.24e-03	-42.69	0.0	11.27	8.00e-03	0.0	0.0	0.0	-3.28e-03
		-110.07	0.0	0.0		182.0	11.27	-117.57	0.0	0.0	0.0	-110.07
9	12	-2.70e-03	0.0	1.23e-03	-46.98	0.0	4.81	6.80e-03	0.0	0.0	0.0	-2.70e-03
		-97.40	0.0	0.0		182.0	4.81	-105.18	0.0	0.0	0.0	-97.40
15	1	36.30	0.0	6.99e-04	-48.39	0.0	0.0	-38.84	0.0	0.0	0.0	36.30
		-2.62e-04	0.0	0.0		182.0	0.0	1.14e-03	0.0	0.0	0.0	-2.62e-04
15	2	-3.57e-03	0.0	5.51e-04	-77.87	0.0	0.26	110.59	0.0	0.0	0.0	-99.87
		-99.87	0.0	0.0		182.0	0.26	-7.82e-03	0.0	0.0	0.0	-3.57e-03
15	3	-2.58e-03	0.0	2.90e-03	-91.68	0.0	-5.84	84.20	0.0	0.0	0.0	-80.61
		-80.61	0.0	0.0		182.0	-5.84	-6.09e-03	0.0	0.0	0.0	-2.58e-03
15	4	-2.91e-03	0.0	1.34e-03	-55.44	0.0	-5.84	90.26	0.0	0.0	0.0	-83.97
		-83.97	0.0	0.0		182.0	-5.84	-6.53e-03	0.0	0.0	0.0	-2.91e-03
15	5	-2.81e-03	0.0	2.96e-04	-53.79	0.0	0.26	88.51	0.0	0.0	0.0	-80.94
		-80.94	0.0	0.0		182.0	0.26	-6.27e-03	0.0	0.0	0.0	-2.81e-03
15	6	-2.81e-03	0.0	2.96e-04	-53.79	0.0	0.26	88.51	0.0	0.0	0.0	-80.94
		-80.94	0.0	0.0		182.0	0.26	-6.27e-03	0.0	0.0	0.0	-2.81e-03
15	7	-2.24e-03	0.0	1.53e-03	-68.53	0.0	0.26	67.28	0.0	0.0	0.0	-63.33
		-63.33	0.0	0.0		182.0	0.26	-5.00e-03	0.0	0.0	0.0	-2.24e-03
15	8	-2.16e-03	0.0	1.59e-03	-71.30	0.0	-3.87	62.52	0.0	0.0	0.0	-59.08
		-59.08	0.0	0.0		182.0	-3.87	-4.75e-03	0.0	0.0	0.0	-2.16e-03
15	9	-2.05e-03	0.0	1.94e-03	-73.45	0.0	0.26	60.20	0.0	0.0	0.0	-57.46
		-57.46	0.0	0.0		182.0	0.26	-4.58e-03	0.0	0.0	0.0	-2.05e-03
15	10	26.89	0.0	5.18e-04	-35.84	0.0	0.0	-28.77	0.0	0.0	0.0	26.89
		-1.94e-04	0.0	0.0		182.0	0.0	8.43e-04	0.0	0.0	0.0	-1.94e-04
15	11	-2.46e-03	0.0	5.66e-04	-67.46	0.0	-10.41	64.83	0.0	0.0	0.0	-58.21
		-58.21	0.0	0.0		182.0	-10.41	-4.97e-03	0.0	0.0	0.0	-2.46e-03
15	12	-2.55e-03	0.0	4.73e-05	-56.26	0.0	-4.01	82.88	0.0	0.0	0.0	-75.47
		-75.47	0.0	0.0		182.0	-4.01	-5.76e-03	0.0	0.0	0.0	-2.55e-03
Trave f.			M3 mx/mn	M2 mx/mn	D 2 / D 3	Pt		N	V 2	V 3	T	
			-238.53	0.0	-3.57e-03	-114.12		-343.27	-226.76	0.0	0.0	
			765.87	0.0	3.77e-03	-32.62		11.27	226.88	0.0	0.0	

**12. ALLEGATO D. – MURO AD U SEZIONE 4-CALCOLO AGLI ELEMENTI
FINITI CON IL PROGRAMMA PRO-SAP. TABULATI DI OUTPUT**

**PRO_SAP
PROFESSIONAL STRUCTURAL
ANALYSIS PROGRAM**

*Relazione di calcolo sulla struttura impostata e redatta secondo le
modalità previste nel D.M. 14 Gennaio 2008 cap. 10 “Redazione dei
progetti strutturali esecutivi e delle relazioni di calcolo”*

2S.I. SOFTWARE E SERVIZI PER L'INGEGNERIA SRL
P.tta Schiatti 8/b
44100 FERRARA (ITALY)
tel. 39 532 200091 – fax 39 532 200086
www.2si.it info@2si.it

D.M. 14/01/08 cap. 10.2 Affidabilità dei codici utilizzati:
www.2si.it/software/Affidabilità.htm

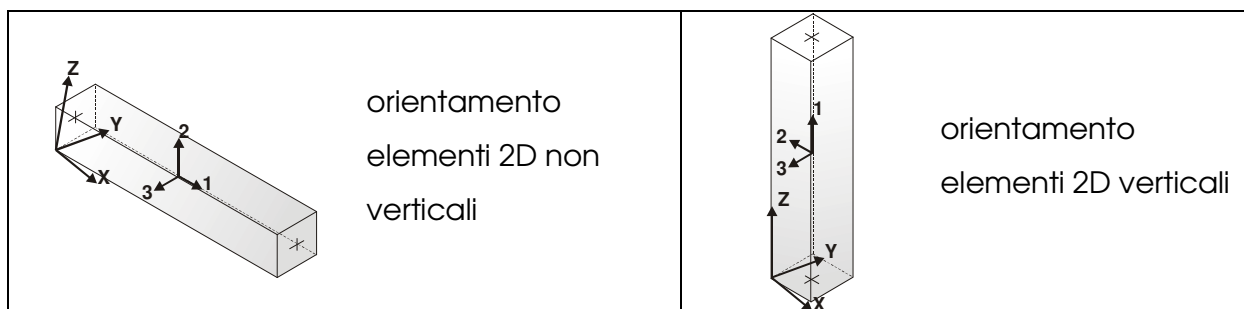
MODELLAZIONE STRUTTURA: ELEMENTI TRAVE

TABELLA DATI TRAVI

Il programma utilizza per la modellazione elementi a due nodi denominati in generale travi.

Ogni elemento trave è individuato dal nodo iniziale e dal nodo finale.

Ogni elemento è caratterizzato da un insieme di proprietà riportate in tabella che ne completano la modellazione.



In particolare per ogni elemento viene indicato in tabella:

Elem.	numero dell'elemento
Note	codice di comportamento: trave, trave di fondazione, pilastro, asta, asta tesa, asta compressa
Nodo I (J)	numero del nodo iniziale (finale)
Mat.	codice del materiale assegnato all'elemento
Sez.	codice della sezione assegnata all'elemento
Rotaz.	valore della rotazione dell'elemento, attorno al proprio asse, nel caso in cui l'orientamento di default non sia adottabile; l'orientamento di default prevede per gli elementi non verticali l'asse 2 contenuto nel piano verticale e l'asse 3 orizzontale, per gli elementi verticali l'asse 2 diretto secondo X negativo e l'asse 3 diretto secondo Y negativo
Svincolo I (J)	codici di svincolo per le azioni interne; i primi sei codici si

	riferiscono al nodo iniziale, i restanti sei al nodo finale (il valore 1 indica che la relativa azione interna non è attiva)
Wink V	costante di sottofondo (coefficiente di Winkler) per la modellazione della trave su suolo elastico
Wink O	costante di sottofondo (coefficiente di Winkler) per la modellazione del suolo elastico orizzontale



	Elem.	Note	Nodo I	Nodo J	Mat.	Sez. gradi	Rotaz.	Svincolo I	Svincolo J daN/cm3	Wink V daN/cm3	W
1	Pilas.	21	15	5	8						
2	Pilas.	17	6	5	6						
3	Pilas.	22	2	5	8						
4	Trave f.	3	5	3	1				0.50	1.00	
5	Pilas.	6	22	5	7						
6	Pilas.	8	20	5	3						
7	Pilas.	20	16	5	4						
8	Pilas.	16	17	5	5						
9	Trave f.	5	9	3	1				0.50	1.00	
10	Pilas.	7	11	5	3						
11	Pilas.	11	12	5	4						
12	Pilas.	12	13	5	5						
13	Pilas.	13	14	5	6						
14	Pilas.	14	21	5	7						
15	Trave f.	18	1	3	1				0.50	1.00	
16	Trave f.	1	3	3	1				0.50	1.00	
17	Trave f.	9	4	3	1				0.50	1.00	
18	Pilas.	1	7	5	2						
19	Pilas.	9	8	5	2						
20	Pilas.	15	10	5	9						
21	Pilas.	2	19	5	9						

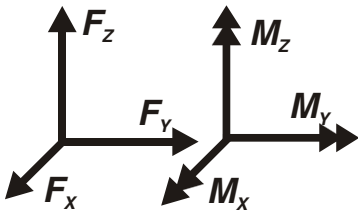
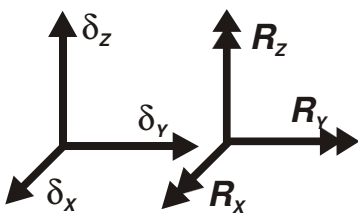
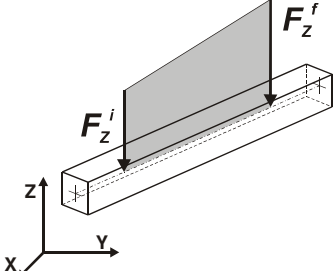
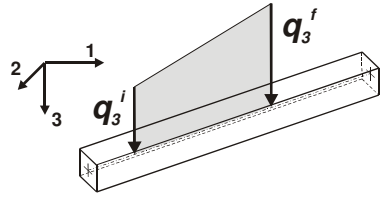
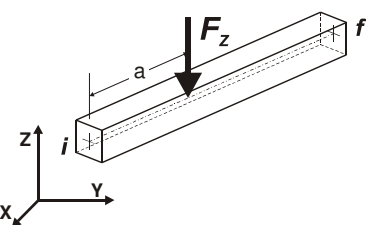
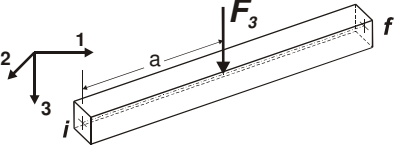
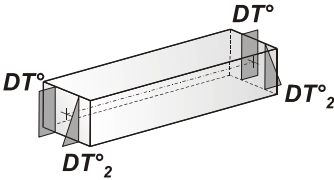
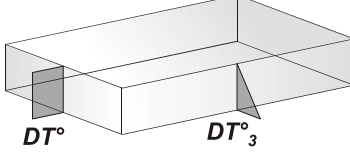
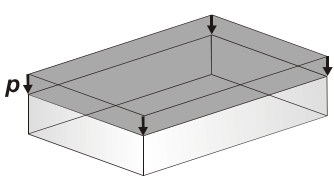
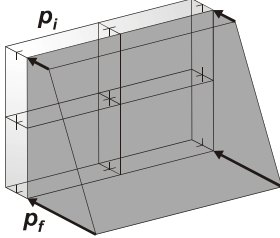
MODELLAZIONE DELLE AZIONI

LEGENDA TABELLA DATI AZIONI

Il programma consente l'uso di diverse tipologie di carico (azioni). Le azioni utilizzate nella modellazione sono individuate da una sigla identificativa ed un codice numerico (gli elementi strutturali richiamano quest'ultimo nella propria descrizione). Per ogni azione applicata alla struttura viene di riportato il codice, il tipo e la sigla identificativa. Le tabelle successive dettagliano i valori caratteristici di ogni azione in relazione al tipo. Le tabelle riportano infatti i seguenti dati in relazione al tipo:

1	carico concentrato nodale 6 dati (forza F_x , F_y , F_z , momento M_x , M_y , M_z)
2	spostamento nodale impresso 6 dati (spostamento T_x , T_y , T_z , rotazione R_x , R_y , R_z)
3	carico distribuito globale su elemento tipo trave 7 dati (f_x , f_y , f_z , m_x , m_y , m_z , ascissa di inizio carico) 7 dati (f_x , f_y , f_z , m_x , m_y , m_z , ascissa di fine carico)
4	carico distribuito locale su elemento tipo trave 7 dati (f_1 , f_2 , f_3 , m_1 , m_2 , m_3 , ascissa di inizio carico) 7 dati (f_1 , f_2 , f_3 , m_1 , m_2 , m_3 , ascissa di fine carico)
5	carico concentrato globale su elemento tipo trave 7 dati (F_x , F_y , F_z , M_x , M_y , M_z , ascissa di carico)
6	carico concentrato locale su elemento tipo trave 7 dati (F_1 , F_2 , F_3 , M_1 , M_2 , M_3 , ascissa di carico)
7	variazione termica applicata ad elemento tipo trave 7 dati (variazioni termiche: uniforme, media e differenza in altezza e larghezza al nodo)

	iniziale e finale)
8	carico di pressione uniforme su elemento tipo piastra 1 dato (pressione)
9	carico di pressione variabile su elemento tipo piastra 4 dati (pressione, quota, pressione, quota)
10	variazione termica applicata ad elemento tipo piastra 2 dati (variazioni termiche: media e differenza nello spessore)
11	carico variabile generale su elementi tipo trave e piastra 1 dato descrizione della tipologia 4 dati per segmento (posizione, valore, posizione, valore) la tipologia precisa l'ascissa di definizione, la direzione del carico, la modalità di carico e la larghezza d'influenza per gli elementi tipo trave
12	gruppo di carichi con impronta su piastra 9 dati (numero di ripetizioni in direzione X e Y, valore di ciascun carico, posizione centrale del primo, dimensioni dell' impronta, interasse tra i carichi)

	Carico concentrato nodale		Spostamento impresso
	Carico distribuito globale		Carico distribuito locale
	Carico concentrato globale		Carico concentrato locale
	Carico termico 2D		Carico termico 3D
	Carico pressione uniforme		Carico pressione variabile

Tipo carico distribuito globale su trave

Id	Tipo	Pos.	fx	fy	fz	mx	my	mz
		m	kN/m	kN/m	kN/m	kN	kN	kN
69	DG:xi=0.0 xf=187.50 Fzi=-101.86 Fzf=-101.86	0.0	0.0	0.0	-101.86	0.0	0.0	0.0

Id	Tipo	Pos.	fx	fy	fz	mx	my	mz
		1.88	0.0	0.0	-101.86	0.0	0.0	0.0
82	DG:xi=0.0 xf=100.00 Fzi=-1.58 Fzf=-1.58	0.0	0.0	0.0	-1.58	0.0	0.0	0.0
		1.00	0.0	0.0	-1.58	0.0	0.0	0.0
83	DG:xi=0.0 xf=45.00 Fzi=-1.58 Fzf=-1.58	0.0	0.0	0.0	-1.58	0.0	0.0	0.0
		0.45	0.0	0.0	-1.58	0.0	0.0	0.0
84	DG:xi=0.0 xf=50.00 Fzi=-1.58 Fzf=-1.58	0.0	0.0	0.0	-1.58	0.0	0.0	0.0
		0.50	0.0	0.0	-1.58	0.0	0.0	0.0
85	DG:xi=0.0 xf=300.00 Fzi=-41.44 Fzf=-41.44	0.0	0.0	0.0	-41.44	0.0	0.0	0.0
		3.00	0.0	0.0	-41.44	0.0	0.0	0.0
86	DG:xi=300.00 xf=600.00 Fzi=-70.53 Fzf=-70.53 (TRAFFICO 1)	3.00	0.0	0.0	-67.42	0.0	0.0	0.0
		6.00	0.0	0.0	-67.42	0.0	0.0	0.0
87	DG:xi=600.00 xf=900.00 Fzi=-23.01 Fzf=-23.01 (TRAFFICO 3)	6.00	0.0	0.0	-21.97	0.0	0.0	0.0
		9.00	0.0	0.0	-21.97	0.0	0.0	0.0

Tipo	carico variabile generale
-------------	----------------------------------

Id	Tipo	ascissa	valore	ascissa	valore
		m	kN/ m2	m	kN/ m2
70	QV:var z - Qx - Lineare (press terra a riposo sx)				
	Z - Z Qx L2=0.0	0.45	3567.60	6.25	563.00
		6.25	563.00	6.75	0.0
71	QV:var z - Qx - Lineare (press terra a riposo dx)				
	Z - Z Qx L2=0.0	0.45	-3567.30	6.25	-563.00
		6.25	-563.00	6.75	0.0
72	QV:var z - Qx - Lineare (press terra attiva sx)				
	Z - Z Qx L2=0.0	0.45	2565.00	6.25	405.00
		6.25	405.00	6.75	0.0
73	QV:var z - Qx - Lineare (press terra attiva dx)				
	Z - Z Qx L2=0.0	0.45	-2565.00	6.25	-405.00
		6.25	-405.00	6.75	0.0
74	QV:var z - Qx - Lineare (press acqua sx)				
	Z - Z Qx L2=0.0	0.45	5800.00	6.25	0.0



Id	Tipo	ascissa	valore	ascissa	valore
75	QV:var z - Qx - Lineare (press acqua dx)				
	Z - Z Qx L2=0.0	0.45	-5800.00	6.25	0.0
76	QV:var z - Qx - Lineare (press sovracc a riposo sx)				
	Z - Z Qx L2=0.0	0.45	1218.50	6.75	1218.50
77	QV:var z - Qx - Lineare (press sovracc a riposo dx)				
	Z - Z Qx L2=0.0	0.45	-1218.50	6.75	-1218.50
78	QV:var z - Qx - Lineare (incremento sismico +)				
	Z - Z Qx L2=0.0	0.45	2294.50	6.75	2294.50
79	QV:var z - Qx - Lineare (incred sismico -)				
	Z - Z Qx L2=0.0	0.45	1593.40	6.75	1593.40
80	QV:var z - Qx - Lineare (inerzia piedritto orizz)				
	Z - Z Qx L2=0.0	0.0	481.30	6.95	152.00
81	QV:var z - Qx - Lineare (inerz orizz terr imbarcato)				
	Z - Z Qx L2=0.0	0.45	327.00	6.75	327.00

SCHEMATIZZAZIONE DEI CASI DI CARICO

LEGENDA TABELLA CASI DI CARICO

Il programma consente l'applicazione di diverse tipologie di casi di carico.

Sono previsti i seguenti 11 tipi di casi di carico:

	Sigla	Tipo	Descrizione
1	Ggk	A	caso di carico comprensivo del peso proprio struttura
2	Gk	NA	caso di carico con azioni permanenti
3	Qk	NA	caso di carico con azioni variabili
4	Gsk	A	caso di carico comprensivo dei carichi permanenti sui solai e sulle coperture
5	Qsk	A	caso di carico comprensivo dei carichi variabili sui solai
6	Qnk	A	caso di carico comprensivo dei carichi di neve sulle coperture
7	Qtk	SA	caso di carico comprensivo di una variazione termica agente sulla struttura
8	Qvk	NA	caso di carico comprensivo di azioni da vento sulla struttura
9	Esk	SA	caso di carico sismico con analisi statica equivalente
10	Edk	SA	caso di carico sismico con analisi dinamica
11	Pk	NA	caso di carico comprensivo di azioni derivanti da coazioni, cedimenti e precompressioni

Sono di tipo automatico A (ossia non prevedono introduzione dati da parte dell'utente) i seguenti casi di carico: 1-Ggk; 4-Gsk; 5-Qsk; 6-Qnk.

Sono di tipo semi-automatico SA (ossia prevedono una minima introduzione dati da parte dell'utente) i seguenti casi di carico:

7-Qtk, in quanto richiede solo il valore della variazione termica;

9-Esk e 10-Edk, in quanto richiedono il valore dell'angolo di ingresso del sisma e l'individuazione dei casi di carico partecipanti alla definizione delle masse.

Sono di tipo non automatico NA ossia prevedono la diretta applicazione di carichi generici agli elementi strutturali (si veda il precedente punto Modellazione delle Azioni) i restanti casi di carico.

Nella tabella successiva vengono riportati i casi di carico agenti sulla struttura, con l'indicazione dei dati relativi al caso di carico stesso:

Numero Tipo e Sigla identificativa, Valore di riferimento del caso di carico (se previsto).

In successione, per i casi di carico non automatici, viene riportato l'elenco di nodi ed elementi direttamente caricati con la sigla identificativa del carico.

Per i casi di carico di tipo sismico (9-Esk e 10-Edk), viene riportata la tabella di definizione delle masse: per ogni caso di carico partecipante alla definizione delle masse viene indicata la relativa aliquota (partecipazione) considerata. Si precisa che per i caso di carico 5-Qsk e 6-Qnk la partecipazione è prevista localmente per ogni elemento solaio o copertura presente nel modello (si confronti il valore S_{ksol} nel capitolo relativo agli elementi solaio) e pertanto la loro partecipazione è di norma pari a uno.

CDC	Tipo	Sigla Id	Note
1	Ggk	CDC=Ggk (peso proprio della struttura)	
2	Gk	CDC=Gk (permanente)	D2 : 15 Azione : DG:xi=0.0 xf=187.50 Fzi=-101.86 Fzf=-101.86 D2 : 17 Azione : DG:xi=0.0 xf=187.50 Fzi=-101.86 Fzf=-101.86
3	Gk	CDC=Gk (Spinta a riposo piedritto sx) M1	D2 : 1 Azione : QV:var z - Qx - Lineare (press terra a riposo sx) D2 :da 10 a 14 Azione : QV:var z - Qx - Lineare (press terra a riposo sx) D2 : 18 Azione : QV:var z - Qx - Lineare (press terra a riposo sx) D2 : 20 Azione : QV:var z - Qx - Lineare (press terra a riposo sx)
4	Gk	CDC=Gk (Spinta riposo piedritto dx) M1	D2 :da 2 a 3 Azione : QV:var z - Qx - Lineare (press terra a riposo dx) D2 :da 5 a 8 Azione : QV:var z - Qx - Lineare (press terra a riposo dx) D2 : 19 Azione : QV:var z - Qx - Lineare (press terra a riposo dx) D2 : 21 Azione : QV:var z - Qx - Lineare (press terra a riposo dx)

CDC	Tipo	Sigla Id	Note
5	Gk	CDC=Gk (Spinta attiva piedritto sx) M1	D2 : 1 Azione : QV:var z - Qx - Lineare (press terra attiva sx)
			D2 :da 10 a 14 Azione : QV:var z - Qx - Lineare (press terra attiva sx)
			D2 : 18 Azione : QV:var z - Qx - Lineare (press terra attiva sx)
			D2 : 20 Azione : QV:var z - Qx - Lineare (press terra attiva sx)
6	Gk	CDC=G1k (Spinta attiva piedritto dx) M1	D2 :da 2 a 3 Azione : QV:var z - Qx - Lineare (press terra attiva dx)
			D2 :da 5 a 8 Azione : QV:var z - Qx - Lineare (press terra attiva dx)
			D2 : 19 Azione : QV:var z - Qx - Lineare (press terra attiva dx)
			D2 : 21 Azione : QV:var z - Qx - Lineare (press terra attiva dx)
7	Gk	CDC=G1k (Spinta falda)	D2 : 1 Azione : QV:var z - Qx - Lineare (press acqua sx)
			D2 :da 2 a 3 Azione : QV:var z - Qx - Lineare (press acqua dx)
			D2 :da 5 a 8 Azione : QV:var z - Qx - Lineare (press acqua dx)
			D2 :da 10 a 14 Azione : QV:var z - Qx - Lineare (press acqua sx)
			D2 : 18 Azione : QV:var z - Qx - Lineare (press acqua sx)
			D2 : 19 Azione : QV:var z - Qx - Lineare (press acqua dx)
			D2 : 20 Azione : QV:var z - Qx - Lineare (press acqua sx)
			D2 : 21 Azione : QV:var z - Qx - Lineare (press acqua dx)
8	Qk	CDC=Qk (Accidentale 20kPa su piedritto sx a riposo) M1	D2 : 1 Azione : QV:var z - Qx - Lineare (press sovracc a riposo sx)
			D2 :da 10 a 14 Azione : QV:var z - Qx - Lineare (press sovracc a riposo sx)
			D2 : 18 Azione : QV:var z - Qx - Lineare (press sovracc a riposo sx)
			D2 : 20 Azione : QV:var z - Qx - Lineare (press sovracc a riposo sx)
9	Qk	CDC=Qk (Accidentale 20kPa su piedritto dx a riposo) M1	D2 :da 2 a 3 Azione : QV:var z - Qx - Lineare (press sovracc a riposo dx)
			D2 :da 5 a 8 Azione : QV:var z - Qx - Lineare (press sovracc a riposo dx)
			D2 : 19 Azione : QV:var z - Qx - Lineare (press sovracc a riposo dx)
			D2 : 21 Azione : QV:var z - Qx - Lineare (press sovracc a riposo dx)
10	Qk	CDC=Qk (incremento distribuito sismico alto) M1	D2 : 1 Azione : QV:var z - Qx - Lineare (increm sismico -)
			D2 :da 10 a 14 Azione : QV:var z - Qx - Lineare (increm sismico -)
			D2 : 18 Azione : QV:var z - Qx - Lineare (increm sismico -)
			D2 : 20 Azione : QV:var z - Qx - Lineare (increm sismico -)
11	Qk	CDC=Qk (incremento distribuito sismico basso) M1	D2 : 1 Azione : QV:var z - Qx - Lineare (incremento sismico +)
			D2 :da 10 a 14 Azione : QV:var z - Qx - Lineare (incremento sismico +)



CDC	Tipo	Sigla Id	Note
			D2 : 18 Azione : QV:var z - Qx - Lineare (incremento sismico +)
			D2 : 20 Azione : QV:var z - Qx - Lineare (incremento sismico +)
13	Qk	CDC=Qk (inerzia verticale basso)	D2 : 1 Azione : DG:xi=0.0 xf=100.00 Fzi=-1.58 Fzf=-1.58
			D2 :da 2 a 3 Azione : DG:xi=0.0 xf=100.00 Fzi=-1.58 Fzf=-1.58
			D2 :da 5 a 8 Azione : DG:xi=0.0 xf=100.00 Fzi=-1.58 Fzf=-1.58
			D2 :da 10 a 14 Azione : DG:xi=0.0 xf=100.00 Fzi=-1.58 Fzf=-1.58
			D2 : 18 Azione : DG:xi=0.0 xf=45.00 Fzi=-1.58 Fzf=-1.58
			D2 : 19 Azione : DG:xi=0.0 xf=45.00 Fzi=-1.58 Fzf=-1.58
			D2 : 20 Azione : DG:xi=0.0 xf=50.00 Fzi=-1.58 Fzf=-1.58
			D2 : 21 Azione : DG:xi=0.0 xf=50.00 Fzi=-1.58 Fzf=-1.58
14	Qk	CDC=Qk (inerzia orizzontale)	D2 : 1 Azione : QV:var z - Qx - Lineare (inerzia piedritto orizz)
			D2 :da 2 a 3 Azione : QV:var z - Qx - Lineare (inerzia piedritto orizz)
			D2 :da 5 a 8 Azione : QV:var z - Qx - Lineare (inerzia piedritto orizz)
			D2 :da 10 a 14 Azione : QV:var z - Qx - Lineare (inerzia piedritto orizz)
			D2 : 18 Azione : QV:var z - Qx - Lineare (inerzia piedritto orizz)
			D2 : 19 Azione : QV:var z - Qx - Lineare (inerzia piedritto orizz)
			D2 : 20 Azione : QV:var z - Qx - Lineare (inerzia piedritto orizz)
			D2 : 21 Azione : QV:var z - Qx - Lineare (inerzia piedritto orizz)
15	Qk	CDC=Qk (varibile da traffico soletta di fondazione)	D2 : 4 Azione : DG:xi=0.0 xf=300.00 Fzi=-41.44 Fzf=-41.44
			D2 : 4 Azione : DG:xi=300.00 xf=600.00 Fzi=-70.53 Fzf=-70.53 (TRAFFICO 1)
			D2 : 4 Azione : DG:xi=600.00 xf=900.00 Fzi=-23.01 Fzf=-23.01 (TRAFFICO 3)
16	Qk	CDC=Qk (inerzia orizzontale terreno imbarcato)	D2 : 1 Azione : QV:var z - Qx - Lineare (inerz orizz terr imbarcato)
			D2 :da 2 a 3 Azione : QV:var z - Qx - Lineare (inerz orizz terr imbarcato)
			D2 :da 5 a 8 Azione : QV:var z - Qx - Lineare (inerz orizz terr imbarcato)
			D2 :da 10 a 14 Azione : QV:var z - Qx - Lineare (inerz orizz terr imbarcato)
			D2 : 18 Azione : QV:var z - Qx - Lineare (inerz orizz terr imbarcato)
			D2 : 19 Azione : QV:var z - Qx - Lineare (inerz orizz terr imbarcato)
			D2 : 20 Azione : QV:var z - Qx - Lineare (inerz orizz terr imbarcato)
			D2 : 21 Azione : QV:var z - Qx - Lineare (inerz orizz terr imbarcato)



AUTOSTRADA
REGIONALE
CISPADANA

REGIONE EMILIA ROMAGNA
AUTOSTRADA REGIONALE CISPADANA
dal casello di Reggiolo-Rolo sulla A22 al casello di Ferrara Sud sulla A13

PROGETTO DEFINITIVO

OPERE STRUTTURALI

OPERE D'ARTE MAGGIORI – SOTTOVIA

VST07-Sottovia via Santo Stefano

Muri andatori e vasca sollevamento – Relazione di Calcolo

DEFINIZIONE DELLE COMBINAZIONI

LEGENDA TABELLA COMBINAZIONI DI CARICO

Il programma combina i diversi tipi di casi di carico (CDC) secondo le regole previste dalla normativa vigente.

Le combinazioni previste sono destinate al controllo di sicurezza della struttura ed alla verifica degli spostamenti e delle sollecitazioni.

La prima tabella delle combinazioni riportata di seguito comprende le seguenti informazioni: *Numero*, *Tipo*, *Sigla identificativa*. Una seconda tabella riporta il *peso nella combinazione*, assunto per ogni caso di carico.

Cmb	Tipo	Sigla Id	effetto P-delta
1	SLU	1_STR	
2	SLU	2_STR	
3	SLU	3_STR	
4	SLU	4_STR	
5	SLE(p)	1_Q.P.	
6	SLE(f)	1_FR	
7	SLE(f)	2_FR	
8	SLE(r)	1_RAR	
9	SLE(r)	2_RAR	
10	SLE(r)	3_RAR	
11	SLU	1_SLV	
12	SLU	2_SLV	

Cmb	CDC 1/15...	CDC 2/16...	CDC 3/17...	CDC 4/18...	CDC 5/19...	CDC 6/20...	CDC 7/21...	CDC 8/22...	CDC 9/23...	CDC 10/24...	CDC 11/25...	CDC 12/26...	CDC 13/27...	CDC 14/28...
1	1.35	0.0	0.0	0.0	0.0	0.0	0.0	0.0	0.0	0.0	0.0	0.0	0.0	0.0



Cmb	CDC 1/15...	CDC 2/16...	CDC 3/17...	CDC 4/18...	CDC 5/19...	CDC 6/20...	CDC 7/21...	CDC 8/22...	CDC 9/23...	CDC 10/24...	CDC 11/25...	CDC 12/26...	CDC 13/27...	CDC 14/28...
	0.0	0.0												
2	1.35	1.35	1.00	1.00	0.0	0.0	1.00	0.0	0.0	0.0	0.0	0.0	0.0	0.0
	0.0	0.0												
3	1.00	1.35	1.35	1.35	0.0	0.0	1.35	1.50	0.0	0.0	0.0	0.0	0.0	0.0
	1.35	0.0												
4	1.00	1.00	1.35	1.35	0.0	0.0	1.35	1.50	0.0	0.0	0.0	0.0	0.0	0.0
	0.0	0.0												
5	1.00	1.00	1.00	1.00	0.0	0.0	1.00	0.0	0.0	0.0	0.0	0.0	0.0	0.0
	0.0	0.0												
6	1.00	1.00	1.00	1.00	0.0	0.0	1.00	0.0	0.0	0.0	0.0	0.0	0.0	0.0
	0.0	0.0												
7	1.00	1.00	1.00	1.00	0.0	0.0	1.00	0.0	0.0	0.0	0.0	0.0	0.0	0.0
	0.75	0.0												
8	1.00	1.00	1.00	1.00	0.0	0.0	1.00	1.00	0.0	0.0	0.0	0.0	0.0	0.0
	0.75	0.0												
9	1.00	1.00	1.00	1.00	0.0	0.0	1.00	0.0	0.0	0.0	0.0	0.0	0.0	0.0
	1.00	0.0												
10	1.00	0.0	0.0	0.0	0.0	0.0	0.0	0.0	0.0	0.0	0.0	0.0	0.0	0.0
	0.0	0.0												
11	1.00	1.00	0.0	0.0	1.00	1.00	1.00	0.0	0.0	0.0	1.00	0.0	1.00	1.00
	0.0	1.00												
12	1.00	1.00	0.0	0.0	1.00	1.00	1.00	0.0	0.0	1.00	0.0	0.0	-1.00	0.0
	0.0	0.0												

RISULTATI ELEMENTI TIPO TRAVE
LEGENDA RISULTATI ELEMENTI TIPO TRAVE

Il controllo dei risultati delle analisi condotte, per quanto concerne gli elementi tipo trave, è possibile in relazione alle tabelle sottoriportate.

Gli elementi vengono suddivisi, in relazione alle proprietà in elementi:

- tipo **pilastro**
- tipo **trave in elevazione**
- tipo **trave in fondazione**

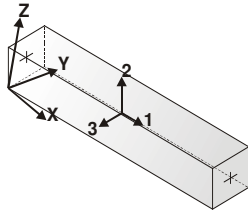
Per ogni elemento, e per ogni combinazione (o caso di carico) vengono riportati i risultati più significativi.

Per gli elementi tipo *pilastro* sono riportati in tabella i seguenti valori:

Pilas.	numero dell'elemento pilastro
Cmb	combinazione in cui si verificano i valori riportati
M3 mx/mn	momento flettente in campata M3 max (prima riga) / min (seconda riga)
M2 mx/mn	momento flettente in campata M2 max (prima riga) / min (seconda riga)
D2/D3	freccia massima in direzione 2 (prima riga) / direzione 3 (seconda riga)
Q2/Q3	carico totale in direzione 2 (prima riga) / direzione 3 (seconda riga)
Pos.	ascissa del punto iniziale e finale dell'elemento
N, V2, ecc..	sei componenti di sollecitazione al piede ed in sommità dell'elemento

Per gli elementi tipo *trave in elevazione* sono riportati, oltre al numero dell'elemento, i medesimi risultati visti per i pilastri.

Per gli elementi tipo *trave in fondazione* (trave f.) sono riportati, oltre al numero dell'elemento, i medesimi risultati visti per i pilastri e la massima pressione sul terreno.



orientamento elementi
2D non verticali



orientamento elementi
2D verticali



Pilas.	Cmb	M3 mx/mn		M2 mx/mn		D 2 / D 3 Q 2 / Q 3		Pos.	N	V 2	V 3	T	M 2	M
		kN m	kN m	m	kN	cm	kN							
1	1	0.0	0.0	3.38e-04	0.0	0.0	-19.41	0.0	0.0	0.0	0.0	0.0	0.0	
		0.0	0.0	0.0	0.0	100.0	-5.91	0.0	0.0	0.0	0.0	0.0	0.0	
1	2	-0.05	0.0	-9.53e-04	-10.26	0.0	-19.41	10.77	0.0	0.0	0.0	0.0	-4.46	
		-4.46	0.0	0.0	0.0	100.0	-5.91	0.51	0.0	0.0	0.0	0.0	-0.05	
1	3	-0.89	0.0	-3.98e-03	-32.13	0.0	-14.37	38.30	0.0	0.0	0.0	0.0	-21.46	
		-21.46	0.0	0.0	0.0	100.0	-4.37	6.17	0.0	0.0	0.0	0.0	-0.89	
1	4	-0.89	0.0	-3.89e-03	-32.13	0.0	-14.37	38.30	0.0	0.0	0.0	0.0	-21.46	
		-21.46	0.0	0.0	0.0	100.0	-4.37	6.17	0.0	0.0	0.0	0.0	-0.89	
1	5	-0.05	0.0	-1.33e-03	-10.26	0.0	-14.37	10.77	0.0	0.0	0.0	0.0	-4.46	
		-4.46	0.0	0.0	0.0	100.0	-4.37	0.51	0.0	0.0	0.0	0.0	-0.05	
1	6	-0.05	0.0	-1.33e-03	-10.26	0.0	-14.37	10.77	0.0	0.0	0.0	0.0	-4.46	
		-4.46	0.0	0.0	0.0	100.0	-4.37	0.51	0.0	0.0	0.0	0.0	-0.05	
1	7	-0.05	0.0	-1.55e-03	-10.26	0.0	-14.37	10.77	0.0	0.0	0.0	0.0	-4.46	
		-4.46	0.0	0.0	0.0	100.0	-4.37	0.51	0.0	0.0	0.0	0.0	-0.05	
1	8	-0.60	0.0	-2.69e-03	-22.45	0.0	-14.37	26.61	0.0	0.0	0.0	0.0	-14.75	
		-14.75	0.0	0.0	0.0	100.0	-4.37	4.16	0.0	0.0	0.0	0.0	-0.60	
1	9	-0.05	0.0	-1.62e-03	-10.26	0.0	-14.37	10.77	0.0	0.0	0.0	0.0	-4.46	
		-4.46	0.0	0.0	0.0	100.0	-4.37	0.51	0.0	0.0	0.0	0.0	-0.05	
1	10	0.0	0.0	2.50e-04	0.0	0.0	-14.38	0.0	0.0	0.0	0.0	0.0	0.0	
		0.0	0.0	0.0	0.0	100.0	-4.38	0.0	0.0	0.0	0.0	0.0	0.0	
1	11	-1.42	0.0	-3.71e-03	-36.49	0.0	-16.74	45.54	0.0	0.0	0.0	0.0	-27.57	
		-27.57	0.0	0.0	0.0	100.0	-5.16	9.05	0.0	0.0	0.0	0.0	-1.42	
1	12	-0.75	0.0	-2.53e-03	-24.21	0.0	-12.00	29.36	0.0	0.0	0.0	0.0	-16.91	
		-16.91	0.0	0.0	0.0	100.0	-3.58	5.14	0.0	0.0	0.0	0.0	-0.75	
2	1	0.0	0.0	-3.38e-04	0.0	0.0	-56.53	0.0	0.0	0.0	0.0	0.0	0.0	
		0.0	0.0	0.0	0.0	100.0	-36.28	0.0	0.0	0.0	0.0	0.0	0.0	
2	2	81.78	0.0	8.85e-04	40.54	0.0	-56.53	-76.68	0.0	0.0	0.0	0.0	81.78	
		26.64	0.0	0.0	0.0	100.0	-36.28	-36.13	0.0	0.0	0.0	0.0	26.64	
2	3	110.41	0.0	2.59e-03	54.73	0.0	-41.87	-103.51	0.0	0.0	0.0	0.0	110.41	
		35.97	0.0	0.0	0.0	100.0	-26.87	-48.78	0.0	0.0	0.0	0.0	35.97	
2	4	110.41	0.0	2.03e-03	54.73	0.0	-41.87	-103.51	0.0	0.0	0.0	0.0	110.41	
		35.97	0.0	0.0	0.0	100.0	-26.87	-48.78	0.0	0.0	0.0	0.0	35.97	
2	5	81.78	0.0	1.27e-03	40.54	0.0	-41.87	-76.68	0.0	0.0	0.0	0.0	81.78	
		26.64	0.0	0.0	0.0	100.0	-26.87	-36.13	0.0	0.0	0.0	0.0	26.64	
2	6	81.78	0.0	1.27e-03	40.54	0.0	-41.87	-76.68	0.0	0.0	0.0	0.0	81.78	



		26.64	0.0	0.0	0.0	100.0	-26.87	-36.13	0.0	0.0	0.0	26.64
2	7	81.78	0.0	1.74e-03	40.54	0.0	-41.87	-76.68	0.0	0.0	0.0	81.78
		26.64	0.0	0.0	0.0	100.0	-26.87	-36.13	0.0	0.0	0.0	26.64
2	8	81.78	0.0	1.70e-03	40.54	0.0	-41.87	-76.68	0.0	0.0	0.0	81.78
		26.64	0.0	0.0	0.0	100.0	-26.87	-36.13	0.0	0.0	0.0	26.64
2	9	81.78	0.0	1.90e-03	40.54	0.0	-41.87	-76.68	0.0	0.0	0.0	81.78
		26.64	0.0	0.0	0.0	100.0	-26.87	-36.13	0.0	0.0	0.0	26.64
2	10	0.0	0.0	-2.50e-04	0.0	0.0	-41.88	0.0	0.0	0.0	0.0	0.0
		0.0	0.0	0.0	0.0	100.0	-26.88	0.0	0.0	0.0	0.0	0.0
2	11	38.59	0.0	-3.30e-04	29.40	0.0	-47.40	-47.14	0.0	0.0	0.0	38.59
		7.26	0.0	0.0	0.0	100.0	-30.82	-17.73	0.0	0.0	0.0	7.26
2	12	69.09	0.0	9.32e-04	35.62	0.0	-36.34	-66.15	0.0	0.0	0.0	69.09
		21.89	0.0	0.0	0.0	100.0	-22.92	-30.54	0.0	0.0	0.0	21.89
3	1	0.0	0.0	-3.38e-04	0.0	0.0	-19.41	0.0	0.0	0.0	0.0	0.0
		0.0	0.0	0.0	0.0	100.0	-5.91	0.0	0.0	0.0	0.0	0.0
3	2	4.46	0.0	9.53e-04	10.26	0.0	-19.41	-10.77	0.0	0.0	0.0	4.46
		0.05	0.0	0.0	0.0	100.0	-5.91	-0.51	0.0	0.0	0.0	0.05
3	3	6.02	0.0	2.69e-03	13.85	0.0	-14.37	-14.54	0.0	0.0	0.0	6.02
		0.07	0.0	0.0	0.0	100.0	-4.37	-0.68	0.0	0.0	0.0	0.07
3	4	6.02	0.0	2.12e-03	13.85	0.0	-14.37	-14.54	0.0	0.0	0.0	6.02
		0.07	0.0	0.0	0.0	100.0	-4.37	-0.68	0.0	0.0	0.0	0.07
3	5	4.46	0.0	1.33e-03	10.26	0.0	-14.37	-10.77	0.0	0.0	0.0	4.46
		0.05	0.0	0.0	0.0	100.0	-4.37	-0.51	0.0	0.0	0.0	0.05
3	6	4.46	0.0	1.33e-03	10.26	0.0	-14.37	-10.77	0.0	0.0	0.0	4.46
		0.05	0.0	0.0	0.0	100.0	-4.37	-0.51	0.0	0.0	0.0	0.05
3	7	4.46	0.0	1.81e-03	10.26	0.0	-14.37	-10.77	0.0	0.0	0.0	4.46
		0.05	0.0	0.0	0.0	100.0	-4.37	-0.51	0.0	0.0	0.0	0.05
3	8	4.46	0.0	1.77e-03	10.26	0.0	-14.37	-10.77	0.0	0.0	0.0	4.46
		0.05	0.0	0.0	0.0	100.0	-4.37	-0.51	0.0	0.0	0.0	0.05
3	9	4.46	0.0	1.97e-03	10.26	0.0	-14.37	-10.77	0.0	0.0	0.0	4.46
		0.05	0.0	0.0	0.0	100.0	-4.37	-0.51	0.0	0.0	0.0	0.05
3	10	0.0	0.0	-2.50e-04	0.0	0.0	-14.38	0.0	0.0	0.0	0.0	0.0
		0.0	0.0	0.0	0.0	100.0	-4.38	0.0	0.0	0.0	0.0	0.0
3	11	-0.31	0.0	-3.39e-04	3.02	0.0	-16.74	-1.58	0.0	0.0	0.0	-1.29
		-1.43	0.0	0.0	0.0	100.0	-5.16	1.44	0.0	0.0	0.0	-0.31
3	12	3.45	0.0	9.87e-04	8.28	0.0	-12.00	-8.64	0.0	0.0	0.0	3.45
		0.04	0.0	0.0	0.0	100.0	-3.58	-0.36	0.0	0.0	0.0	0.04
5	1	0.0	0.0	-3.38e-04	0.0	0.0	-36.28	0.0	0.0	0.0	0.0	0.0
		0.0	0.0	0.0	0.0	100.0	-19.41	0.0	0.0	0.0	0.0	0.0
5	2	26.64	0.0	9.37e-04	25.36	0.0	-36.28	-36.13	0.0	0.0	0.0	26.64



		4.46	0.0	0.0	0.0	100.0	-19.41	-10.77	0.0	0.0	0.0	4.46
5	3	35.97	0.0	2.66e-03	34.24	0.0	-26.87	-48.78	0.0	0.0	0.0	35.97
		6.02	0.0	0.0	0.0	100.0	-14.37	-14.54	0.0	0.0	0.0	6.02
5	4	35.97	0.0	2.10e-03	34.24	0.0	-26.87	-48.78	0.0	0.0	0.0	35.97
		6.02	0.0	0.0	0.0	100.0	-14.37	-14.54	0.0	0.0	0.0	6.02
5	5	26.64	0.0	1.32e-03	25.36	0.0	-26.87	-36.13	0.0	0.0	0.0	26.64
		4.46	0.0	0.0	0.0	100.0	-14.37	-10.77	0.0	0.0	0.0	4.46
5	6	26.64	0.0	1.32e-03	25.36	0.0	-26.87	-36.13	0.0	0.0	0.0	26.64
		4.46	0.0	0.0	0.0	100.0	-14.37	-10.77	0.0	0.0	0.0	4.46
5	7	26.64	0.0	1.79e-03	25.36	0.0	-26.87	-36.13	0.0	0.0	0.0	26.64
		4.46	0.0	0.0	0.0	100.0	-14.37	-10.77	0.0	0.0	0.0	4.46
5	8	26.64	0.0	1.75e-03	25.36	0.0	-26.87	-36.13	0.0	0.0	0.0	26.64
		4.46	0.0	0.0	0.0	100.0	-14.37	-10.77	0.0	0.0	0.0	4.46
5	9	26.64	0.0	1.95e-03	25.36	0.0	-26.87	-36.13	0.0	0.0	0.0	26.64
		4.46	0.0	0.0	0.0	100.0	-14.37	-10.77	0.0	0.0	0.0	4.46
5	10	0.0	0.0	-2.50e-04	0.0	0.0	-26.88	0.0	0.0	0.0	0.0	0.0
		0.0	0.0	0.0	0.0	100.0	-14.38	0.0	0.0	0.0	0.0	0.0
5	11	7.26	0.0	-3.43e-04	16.15	0.0	-30.82	-17.73	0.0	0.0	0.0	7.26
		-1.29	0.0	0.0	0.0	100.0	-16.74	-1.58	0.0	0.0	0.0	-1.29
5	12	21.89	0.0	9.74e-04	21.89	0.0	-22.92	-30.54	0.0	0.0	0.0	21.89
		3.45	0.0	0.0	0.0	100.0	-12.00	-8.64	0.0	0.0	0.0	3.45
6	1	0.0	0.0	-3.38e-04	0.0	0.0	-137.53	0.0	0.0	0.0	0.0	0.0
		0.0	0.0	0.0	0.0	100.0	-107.16	0.0	0.0	0.0	0.0	0.0
6	2	596.72	0.0	4.60e-04	86.08	0.0	-137.53	-289.39	0.0	0.0	0.0	596.72
		351.64	0.0	0.0	0.0	100.0	-107.16	-203.30	0.0	0.0	0.0	351.64
6	3	805.58	0.0	2.02e-03	116.21	0.0	-101.87	-390.67	0.0	0.0	0.0	805.58
		474.72	0.0	0.0	0.0	100.0	-79.37	-274.46	0.0	0.0	0.0	474.72
6	4	805.58	0.0	1.45e-03	116.21	0.0	-101.87	-390.67	0.0	0.0	0.0	805.58
		474.72	0.0	0.0	0.0	100.0	-79.37	-274.46	0.0	0.0	0.0	474.72
6	5	596.72	0.0	8.40e-04	86.08	0.0	-101.87	-289.39	0.0	0.0	0.0	596.72
		351.64	0.0	0.0	0.0	100.0	-79.37	-203.30	0.0	0.0	0.0	351.64
6	6	596.72	0.0	8.40e-04	86.08	0.0	-101.87	-289.39	0.0	0.0	0.0	596.72
		351.64	0.0	0.0	0.0	100.0	-79.37	-203.30	0.0	0.0	0.0	351.64
6	7	596.72	0.0	1.32e-03	86.08	0.0	-101.87	-289.39	0.0	0.0	0.0	596.72
		351.64	0.0	0.0	0.0	100.0	-79.37	-203.30	0.0	0.0	0.0	351.64
6	8	596.72	0.0	1.28e-03	86.08	0.0	-101.87	-289.39	0.0	0.0	0.0	596.72
		351.64	0.0	0.0	0.0	100.0	-79.37	-203.30	0.0	0.0	0.0	351.64
6	9	596.72	0.0	1.48e-03	86.08	0.0	-101.87	-289.39	0.0	0.0	0.0	596.72
		351.64	0.0	0.0	0.0	100.0	-79.37	-203.30	0.0	0.0	0.0	351.64
6	10	0.0	0.0	-2.50e-04	0.0	0.0	-101.88	0.0	0.0	0.0	0.0	0.0



		0.0	0.0	0.0	0.0	100.0	-79.38	0.0	0.0	0.0	0.0	0.0
6	11	401.76	0.0	-8.77e-05	69.16	0.0	-112.14	-214.85	0.0	0.0	0.0	401.76
		222.59	0.0	0.0	0.0	100.0	-88.06	-145.70	0.0	0.0	0.0	222.59
6	12	520.45	0.0	-5.67e-04	76.79	0.0	-91.60	-255.34	0.0	0.0	0.0	520.45
		304.65	0.0	0.0	0.0	100.0	-70.68	-178.55	0.0	0.0	0.0	304.65
7	1	0.0	0.0	-3.38e-04	0.0	0.0	-107.16	0.0	0.0	0.0	0.0	0.0
		0.0	0.0	0.0	0.0	100.0	-80.16	0.0	0.0	0.0	0.0	0.0
7	2	351.64	0.0	6.46e-04	70.90	0.0	-107.16	-203.30	0.0	0.0	0.0	351.64
		185.06	0.0	0.0	0.0	100.0	-80.16	-132.40	0.0	0.0	0.0	185.06
7	3	474.72	0.0	2.27e-03	95.72	0.0	-79.37	-274.46	0.0	0.0	0.0	474.72
		249.83	0.0	0.0	0.0	100.0	-59.37	-178.74	0.0	0.0	0.0	249.83
7	4	474.72	0.0	1.70e-03	95.72	0.0	-79.37	-274.46	0.0	0.0	0.0	474.72
		249.83	0.0	0.0	0.0	100.0	-59.37	-178.74	0.0	0.0	0.0	249.83
7	5	351.64	0.0	1.03e-03	70.90	0.0	-79.37	-203.30	0.0	0.0	0.0	351.64
		185.06	0.0	0.0	0.0	100.0	-59.37	-132.40	0.0	0.0	0.0	185.06
7	6	351.64	0.0	1.03e-03	70.90	0.0	-79.37	-203.30	0.0	0.0	0.0	351.64
		185.06	0.0	0.0	0.0	100.0	-59.37	-132.40	0.0	0.0	0.0	185.06
7	7	351.64	0.0	1.50e-03	70.90	0.0	-79.37	-203.30	0.0	0.0	0.0	351.64
		185.06	0.0	0.0	0.0	100.0	-59.37	-132.40	0.0	0.0	0.0	185.06
7	8	351.64	0.0	1.46e-03	70.90	0.0	-79.37	-203.30	0.0	0.0	0.0	351.64
		185.06	0.0	0.0	0.0	100.0	-59.37	-132.40	0.0	0.0	0.0	185.06
7	9	351.64	0.0	1.66e-03	70.90	0.0	-79.37	-203.30	0.0	0.0	0.0	351.64
		185.06	0.0	0.0	0.0	100.0	-59.37	-132.40	0.0	0.0	0.0	185.06
7	10	0.0	0.0	-2.50e-04	0.0	0.0	-79.38	0.0	0.0	0.0	0.0	0.0
		0.0	0.0	0.0	0.0	100.0	-59.38	0.0	0.0	0.0	0.0	0.0
7	11	222.59	0.0	-2.05e-04	55.90	0.0	-88.06	-145.70	0.0	0.0	0.0	222.59
		105.95	0.0	0.0	0.0	100.0	-66.48	-89.79	0.0	0.0	0.0	105.95
7	12	304.65	0.0	7.29e-04	63.06	0.0	-70.68	-178.55	0.0	0.0	0.0	304.65
		158.77	0.0	0.0	0.0	100.0	-52.26	-115.49	0.0	0.0	0.0	158.77
8	1	0.0	0.0	-3.38e-04	0.0	0.0	-80.16	0.0	0.0	0.0	0.0	0.0
		0.0	0.0	0.0	0.0	100.0	-56.53	0.0	0.0	0.0	0.0	0.0
8	2	185.06	0.0	7.89e-04	55.72	0.0	-80.16	-132.40	0.0	0.0	0.0	185.06
		81.78	0.0	0.0	0.0	100.0	-56.53	-76.68	0.0	0.0	0.0	81.78
8	3	249.83	0.0	2.46e-03	75.23	0.0	-59.37	-178.74	0.0	0.0	0.0	249.83
		110.41	0.0	0.0	0.0	100.0	-41.87	-103.51	0.0	0.0	0.0	110.41
8	4	249.83	0.0	1.90e-03	75.23	0.0	-59.37	-178.74	0.0	0.0	0.0	249.83
		110.41	0.0	0.0	0.0	100.0	-41.87	-103.51	0.0	0.0	0.0	110.41
8	5	185.06	0.0	1.17e-03	55.72	0.0	-59.37	-132.40	0.0	0.0	0.0	185.06
		81.78	0.0	0.0	0.0	100.0	-41.87	-76.68	0.0	0.0	0.0	81.78
8	6	185.06	0.0	1.17e-03	55.72	0.0	-59.37	-132.40	0.0	0.0	0.0	185.06



		81.78	0.0	0.0	0.0	100.0	-41.87	-76.68	0.0	0.0	0.0	81.78
8	7	185.06	0.0	1.65e-03	55.72	0.0	-59.37	-132.40	0.0	0.0	0.0	185.06
		81.78	0.0	0.0	0.0	100.0	-41.87	-76.68	0.0	0.0	0.0	81.78
8	8	185.06	0.0	1.61e-03	55.72	0.0	-59.37	-132.40	0.0	0.0	0.0	185.06
		81.78	0.0	0.0	0.0	100.0	-41.87	-76.68	0.0	0.0	0.0	81.78
8	9	185.06	0.0	1.81e-03	55.72	0.0	-59.37	-132.40	0.0	0.0	0.0	185.06
		81.78	0.0	0.0	0.0	100.0	-41.87	-76.68	0.0	0.0	0.0	81.78
8	10	0.0	0.0	-2.50e-04	0.0	0.0	-59.38	0.0	0.0	0.0	0.0	0.0
		0.0	0.0	0.0	0.0	100.0	-41.88	0.0	0.0	0.0	0.0	0.0
8	11	105.95	0.0	-2.86e-04	42.65	0.0	-66.48	-89.79	0.0	0.0	0.0	105.95
		38.59	0.0	0.0	0.0	100.0	-47.40	-47.14	0.0	0.0	0.0	38.59
8	12	158.77	0.0	8.51e-04	49.34	0.0	-52.26	-115.49	0.0	0.0	0.0	158.77
		69.09	0.0	0.0	0.0	100.0	-36.34	-66.15	0.0	0.0	0.0	69.09
10	1	0.0	0.0	3.38e-04	0.0	0.0	-137.53	0.0	0.0	0.0	0.0	0.0
		0.0	0.0	0.0	0.0	100.0	-107.16	0.0	0.0	0.0	0.0	0.0
10	2	-351.65	0.0	-4.60e-04	-86.09	0.0	-137.53	289.39	0.0	0.0	0.0	-596.74
		-596.74	0.0	0.0	0.0	100.0	-107.16	203.31	0.0	0.0	0.0	-351.65
10	3	-731.44	0.0	-2.78e-03	-134.49	0.0	-101.87	505.83	0.0	0.0	0.0	-1168.32
		-1168.32	0.0	0.0	0.0	100.0	-79.37	371.34	0.0	0.0	0.0	-731.44
10	4	-731.44	0.0	-2.68e-03	-134.49	0.0	-101.87	505.83	0.0	0.0	0.0	-1168.32
		-1168.32	0.0	0.0	0.0	100.0	-79.37	371.34	0.0	0.0	0.0	-731.44
10	5	-351.65	0.0	-8.40e-04	-86.09	0.0	-101.87	289.39	0.0	0.0	0.0	-596.74
		-596.74	0.0	0.0	0.0	100.0	-79.37	203.31	0.0	0.0	0.0	-351.65
10	6	-351.65	0.0	-8.40e-04	-86.09	0.0	-101.87	289.39	0.0	0.0	0.0	-596.74
		-596.74	0.0	0.0	0.0	100.0	-79.37	203.31	0.0	0.0	0.0	-351.65
10	7	-351.65	0.0	-1.05e-03	-86.09	0.0	-101.87	289.39	0.0	0.0	0.0	-596.74
		-596.74	0.0	0.0	0.0	100.0	-79.37	203.31	0.0	0.0	0.0	-351.65
10	8	-522.79	0.0	-1.83e-03	-98.27	0.0	-101.87	366.16	0.0	0.0	0.0	-838.55
		-838.55	0.0	0.0	0.0	100.0	-79.37	267.89	0.0	0.0	0.0	-522.79
10	9	-351.65	0.0	-1.13e-03	-86.09	0.0	-101.87	289.39	0.0	0.0	0.0	-596.74
		-596.74	0.0	0.0	0.0	100.0	-79.37	203.31	0.0	0.0	0.0	-351.65
10	10	0.0	0.0	2.50e-04	0.0	0.0	-101.88	0.0	0.0	0.0	0.0	0.0
		0.0	0.0	0.0	0.0	100.0	-79.38	0.0	0.0	0.0	0.0	0.0
10	11	-708.97	0.0	-2.44e-03	-107.37	0.0	-112.15	440.39	0.0	0.0	0.0	-1094.49
		-1094.49	0.0	0.0	0.0	100.0	-88.07	333.02	0.0	0.0	0.0	-708.97
10	12	-528.44	0.0	-1.64e-03	-92.72	0.0	-91.60	355.73	0.0	0.0	0.0	-836.66
		-836.66	0.0	0.0	0.0	100.0	-70.68	263.00	0.0	0.0	0.0	-528.44
11	1	0.0	0.0	3.38e-04	0.0	0.0	-107.16	0.0	0.0	0.0	0.0	0.0
		0.0	0.0	0.0	0.0	100.0	-80.16	0.0	0.0	0.0	0.0	0.0
11	2	-185.06	0.0	-6.47e-04	-70.91	0.0	-107.16	203.31	0.0	0.0	0.0	-351.65



		-351.65	0.0	0.0	0.0	100.0	-80.16	132.40	0.0	0.0	0.0	-185.06
11	3	-418.81	0.0	-3.17e-03	-114.00	0.0	-79.37	371.34	0.0	0.0	0.0	-731.44
		-731.44	0.0	0.0	0.0	100.0	-59.37	257.34	0.0	0.0	0.0	-418.81
11	4	-418.81	0.0	-3.07e-03	-114.00	0.0	-79.37	371.34	0.0	0.0	0.0	-731.44
		-731.44	0.0	0.0	0.0	100.0	-59.37	257.34	0.0	0.0	0.0	-418.81
11	5	-185.06	0.0	-1.03e-03	-70.91	0.0	-79.37	203.31	0.0	0.0	0.0	-351.65
		-351.65	0.0	0.0	0.0	100.0	-59.37	132.40	0.0	0.0	0.0	-185.06
11	6	-185.06	0.0	-1.03e-03	-70.91	0.0	-79.37	203.31	0.0	0.0	0.0	-351.65
		-351.65	0.0	0.0	0.0	100.0	-59.37	132.40	0.0	0.0	0.0	-185.06
11	7	-185.06	0.0	-1.24e-03	-70.91	0.0	-79.37	203.31	0.0	0.0	0.0	-351.65
		-351.65	0.0	0.0	0.0	100.0	-59.37	132.40	0.0	0.0	0.0	-185.06
11	8	-297.71	0.0	-2.11e-03	-83.09	0.0	-79.37	267.89	0.0	0.0	0.0	-522.79
		-522.79	0.0	0.0	0.0	100.0	-59.37	184.80	0.0	0.0	0.0	-297.71
11	9	-185.06	0.0	-1.31e-03	-70.91	0.0	-79.37	203.31	0.0	0.0	0.0	-351.65
		-351.65	0.0	0.0	0.0	100.0	-59.37	132.40	0.0	0.0	0.0	-185.06
11	10	0.0	0.0	2.50e-04	0.0	0.0	-79.38	0.0	0.0	0.0	0.0	0.0
		0.0	0.0	0.0	0.0	100.0	-59.38	0.0	0.0	0.0	0.0	0.0
11	11	-423.71	0.0	-2.83e-03	-93.17	0.0	-88.06	333.02	0.0	0.0	0.0	-708.97
		-708.97	0.0	0.0	0.0	100.0	-66.48	239.85	0.0	0.0	0.0	-423.71
11	12	-306.08	0.0	-1.92e-03	-79.00	0.0	-70.68	263.00	0.0	0.0	0.0	-528.44
		-528.44	0.0	0.0	0.0	100.0	-52.26	184.01	0.0	0.0	0.0	-306.08
12	1	0.0	0.0	3.38e-04	0.0	0.0	-80.16	0.0	0.0	0.0	0.0	0.0
		0.0	0.0	0.0	0.0	100.0	-56.53	0.0	0.0	0.0	0.0	0.0
12	2	-81.79	0.0	-7.89e-04	-55.73	0.0	-80.16	132.40	0.0	0.0	0.0	-185.06
		-185.06	0.0	0.0	0.0	100.0	-56.53	76.68	0.0	0.0	0.0	-81.79
12	3	-209.93	0.0	-3.49e-03	-93.51	0.0	-59.37	257.34	0.0	0.0	0.0	-418.81
		-418.81	0.0	0.0	0.0	100.0	-41.87	163.83	0.0	0.0	0.0	-209.93
12	4	-209.93	0.0	-3.40e-03	-93.51	0.0	-59.37	257.34	0.0	0.0	0.0	-418.81
		-418.81	0.0	0.0	0.0	100.0	-41.87	163.83	0.0	0.0	0.0	-209.93
12	5	-81.79	0.0	-1.17e-03	-55.73	0.0	-59.37	132.40	0.0	0.0	0.0	-185.06
		-185.06	0.0	0.0	0.0	100.0	-41.87	76.68	0.0	0.0	0.0	-81.79
12	6	-81.79	0.0	-1.17e-03	-55.73	0.0	-59.37	132.40	0.0	0.0	0.0	-185.06
		-185.06	0.0	0.0	0.0	100.0	-41.87	76.68	0.0	0.0	0.0	-81.79
12	7	-81.79	0.0	-1.38e-03	-55.73	0.0	-59.37	132.40	0.0	0.0	0.0	-185.06
		-185.06	0.0	0.0	0.0	100.0	-41.87	76.68	0.0	0.0	0.0	-81.79
12	8	-148.13	0.0	-2.34e-03	-67.91	0.0	-59.37	184.80	0.0	0.0	0.0	-297.71
		-297.71	0.0	0.0	0.0	100.0	-41.87	116.89	0.0	0.0	0.0	-148.13
12	9	-81.79	0.0	-1.46e-03	-55.73	0.0	-59.37	132.40	0.0	0.0	0.0	-185.06
		-185.06	0.0	0.0	0.0	100.0	-41.87	76.68	0.0	0.0	0.0	-81.79
12	10	0.0	0.0	2.50e-04	0.0	0.0	-59.38	0.0	0.0	0.0	0.0	0.0



		0.0	0.0	0.0	0.0	100.0	-41.88	0.0	0.0	0.0	0.0	0.0
12	11	-224.53	0.0	-3.16e-03	-78.97	0.0	-66.48	239.85	0.0	0.0	0.0	-423.71
		-423.71	0.0	0.0	0.0	100.0	-47.40	160.88	0.0	0.0	0.0	-224.53
12	12	-155.85	0.0	-2.16e-03	-65.27	0.0	-52.26	184.01	0.0	0.0	0.0	-306.08
		-306.08	0.0	0.0	0.0	100.0	-36.34	118.73	0.0	0.0	0.0	-155.85
13	1	0.0	0.0	3.38e-04	0.0	0.0	-56.53	0.0	0.0	0.0	0.0	0.0
		0.0	0.0	0.0	0.0	100.0	-36.28	0.0	0.0	0.0	0.0	0.0
13	2	-26.64	0.0	-8.85e-04	-40.54	0.0	-56.53	76.68	0.0	0.0	0.0	-81.79
		-81.79	0.0	0.0	0.0	100.0	-36.28	36.13	0.0	0.0	0.0	-26.64
13	3	-84.31	0.0	-3.74e-03	-73.01	0.0	-41.87	163.83	0.0	0.0	0.0	-209.93
		-209.93	0.0	0.0	0.0	100.0	-26.87	90.82	0.0	0.0	0.0	-84.31
13	4	-84.31	0.0	-3.65e-03	-73.01	0.0	-41.87	163.83	0.0	0.0	0.0	-209.93
		-209.93	0.0	0.0	0.0	100.0	-26.87	90.82	0.0	0.0	0.0	-84.31
13	5	-26.64	0.0	-1.27e-03	-40.54	0.0	-41.87	76.68	0.0	0.0	0.0	-81.79
		-81.79	0.0	0.0	0.0	100.0	-26.87	36.13	0.0	0.0	0.0	-26.64
13	6	-26.64	0.0	-1.27e-03	-40.54	0.0	-41.87	76.68	0.0	0.0	0.0	-81.79
		-81.79	0.0	0.0	0.0	100.0	-26.87	36.13	0.0	0.0	0.0	-26.64
13	7	-26.64	0.0	-1.48e-03	-40.54	0.0	-41.87	76.68	0.0	0.0	0.0	-81.79
		-81.79	0.0	0.0	0.0	100.0	-26.87	36.13	0.0	0.0	0.0	-26.64
13	8	-58.87	0.0	-2.52e-03	-52.73	0.0	-41.87	116.89	0.0	0.0	0.0	-148.13
		-148.13	0.0	0.0	0.0	100.0	-26.87	64.16	0.0	0.0	0.0	-58.87
13	9	-26.64	0.0	-1.55e-03	-40.54	0.0	-41.87	76.68	0.0	0.0	0.0	-81.79
		-81.79	0.0	0.0	0.0	100.0	-26.87	36.13	0.0	0.0	0.0	-26.64
13	10	0.0	0.0	2.50e-04	0.0	0.0	-41.88	0.0	0.0	0.0	0.0	0.0
		0.0	0.0	0.0	0.0	100.0	-26.88	0.0	0.0	0.0	0.0	0.0
13	11	-97.21	0.0	-3.43e-03	-64.77	0.0	-47.40	160.88	0.0	0.0	0.0	-224.53
		-224.53	0.0	0.0	0.0	100.0	-30.82	96.11	0.0	0.0	0.0	-97.21
13	12	-64.04	0.0	-2.35e-03	-51.55	0.0	-36.34	118.73	0.0	0.0	0.0	-155.85
		-155.85	0.0	0.0	0.0	100.0	-22.92	67.18	0.0	0.0	0.0	-64.04
14	1	0.0	0.0	3.38e-04	0.0	0.0	-36.28	0.0	0.0	0.0	0.0	0.0
		0.0	0.0	0.0	0.0	100.0	-19.41	0.0	0.0	0.0	0.0	0.0
14	2	-4.46	0.0	-9.37e-04	-25.36	0.0	-36.28	36.13	0.0	0.0	0.0	-26.64
		-26.64	0.0	0.0	0.0	100.0	-19.41	10.77	0.0	0.0	0.0	-4.46
14	3	-21.46	0.0	-3.91e-03	-52.52	0.0	-26.88	90.82	0.0	0.0	0.0	-84.31
		-84.31	0.0	0.0	0.0	100.0	-14.38	38.30	0.0	0.0	0.0	-21.46
14	4	-21.46	0.0	-3.81e-03	-52.52	0.0	-26.88	90.82	0.0	0.0	0.0	-84.31
		-84.31	0.0	0.0	0.0	100.0	-14.38	38.30	0.0	0.0	0.0	-21.46
14	5	-4.46	0.0	-1.32e-03	-25.36	0.0	-26.88	36.13	0.0	0.0	0.0	-26.64
		-26.64	0.0	0.0	0.0	100.0	-14.38	10.77	0.0	0.0	0.0	-4.46
14	6	-4.46	0.0	-1.32e-03	-25.36	0.0	-26.88	36.13	0.0	0.0	0.0	-26.64



		-26.64	0.0	0.0	0.0	100.0	-14.38	10.77	0.0	0.0	0.0	-4.46
14	7	-4.46	0.0	-1.53e-03	-25.36	0.0	-26.88	36.13	0.0	0.0	0.0	-26.64
		-26.64	0.0	0.0	0.0	100.0	-14.38	10.77	0.0	0.0	0.0	-4.46
14	8	-14.75	0.0	-2.63e-03	-37.55	0.0	-26.88	64.16	0.0	0.0	0.0	-58.87
		-58.87	0.0	0.0	0.0	100.0	-14.38	26.61	0.0	0.0	0.0	-14.75
14	9	-4.46	0.0	-1.60e-03	-25.36	0.0	-26.88	36.13	0.0	0.0	0.0	-26.64
		-26.64	0.0	0.0	0.0	100.0	-14.38	10.77	0.0	0.0	0.0	-4.46
14	10	0.0	0.0	2.50e-04	0.0	0.0	-26.88	0.0	0.0	0.0	0.0	0.0
		0.0	0.0	0.0	0.0	100.0	-14.38	0.0	0.0	0.0	0.0	0.0
14	11	-27.57	0.0	-3.62e-03	-50.57	0.0	-30.83	96.11	0.0	0.0	0.0	-97.21
		-97.21	0.0	0.0	0.0	100.0	-16.75	45.54	0.0	0.0	0.0	-27.57
14	12	-16.91	0.0	-2.47e-03	-37.83	0.0	-22.93	67.18	0.0	0.0	0.0	-64.04
		-64.04	0.0	0.0	0.0	100.0	-12.01	29.36	0.0	0.0	0.0	-16.91
18	1	0.0	0.0	1.52e-04	0.0	0.0	-151.96	0.0	0.0	0.0	0.0	0.0
		0.0	0.0	0.0	0.0	45.0	-137.53	0.0	0.0	0.0	0.0	0.0
18	2	-596.74	0.0	-1.31e-04	0.0	0.0	-151.96	289.39	0.0	0.0	0.0	-726.97
		-726.97	0.0	0.0	0.0	45.0	-137.53	289.39	0.0	0.0	0.0	-596.74
18	3	-1168.32	0.0	-1.10e-03	0.0	0.0	-112.56	505.83	0.0	0.0	0.0	-1395.94
		-1395.94	0.0	0.0	0.0	45.0	-101.87	505.83	0.0	0.0	0.0	-1168.32
18	4	-1168.32	0.0	-1.06e-03	0.0	0.0	-112.56	505.83	0.0	0.0	0.0	-1395.94
		-1395.94	0.0	0.0	0.0	45.0	-101.87	505.83	0.0	0.0	0.0	-1168.32
18	5	-596.74	0.0	-3.02e-04	0.0	0.0	-112.56	289.39	0.0	0.0	0.0	-726.97
		-726.97	0.0	0.0	0.0	45.0	-101.87	289.39	0.0	0.0	0.0	-596.74
18	6	-596.74	0.0	-3.02e-04	0.0	0.0	-112.56	289.39	0.0	0.0	0.0	-726.97
		-726.97	0.0	0.0	0.0	45.0	-101.87	289.39	0.0	0.0	0.0	-596.74
18	7	-596.74	0.0	-3.98e-04	0.0	0.0	-112.56	289.39	0.0	0.0	0.0	-726.97
		-726.97	0.0	0.0	0.0	45.0	-101.87	289.39	0.0	0.0	0.0	-596.74
18	8	-838.55	0.0	-7.16e-04	0.0	0.0	-112.56	366.16	0.0	0.0	0.0	-1003.32
		-1003.32	0.0	0.0	0.0	45.0	-101.87	366.16	0.0	0.0	0.0	-838.55
18	9	-596.74	0.0	-4.30e-04	0.0	0.0	-112.56	289.39	0.0	0.0	0.0	-726.97
		-726.97	0.0	0.0	0.0	45.0	-101.87	289.39	0.0	0.0	0.0	-596.74
18	10	0.0	0.0	1.13e-04	0.0	0.0	-112.56	0.0	0.0	0.0	0.0	0.0
		0.0	0.0	0.0	0.0	45.0	-101.88	0.0	0.0	0.0	0.0	0.0
18	11	-1094.49	0.0	-9.57e-04	-2.12	0.0	-123.54	442.50	0.0	0.0	0.0	-1293.13
		-1293.13	0.0	0.0	0.0	45.0	-112.15	440.39	0.0	0.0	0.0	-1094.49
18	12	-836.66	0.0	-6.29e-04	0.0	0.0	-101.58	355.73	0.0	0.0	0.0	-996.74
		-996.74	0.0	0.0	0.0	45.0	-91.60	355.73	0.0	0.0	0.0	-836.66
19	1	0.0	0.0	-1.52e-04	0.0	0.0	-151.96	0.0	0.0	0.0	0.0	0.0
		0.0	0.0	0.0	0.0	45.0	-137.53	0.0	0.0	0.0	0.0	0.0
19	2	726.95	0.0	1.31e-04	0.0	0.0	-151.96	-289.39	0.0	0.0	0.0	726.95



		596.72	0.0	0.0	0.0	45.0	-137.53	-289.39	0.0	0.0	0.0	596.72
19	3	981.38	0.0	-8.06e-04	0.0	0.0	-112.56	-390.67	0.0	0.0	0.0	981.38
		805.58	0.0	0.0	0.0	45.0	-101.87	-390.67	0.0	0.0	0.0	805.58
19	4	981.38	0.0	-5.50e-04	0.0	0.0	-112.56	-390.67	0.0	0.0	0.0	981.38
		805.58	0.0	0.0	0.0	45.0	-101.87	-390.67	0.0	0.0	0.0	805.58
19	5	726.95	0.0	3.02e-04	0.0	0.0	-112.56	-289.39	0.0	0.0	0.0	726.95
		596.72	0.0	0.0	0.0	45.0	-101.87	-289.39	0.0	0.0	0.0	596.72
19	6	726.95	0.0	3.02e-04	0.0	0.0	-112.56	-289.39	0.0	0.0	0.0	726.95
		596.72	0.0	0.0	0.0	45.0	-101.87	-289.39	0.0	0.0	0.0	596.72
19	7	726.95	0.0	5.17e-04	0.0	0.0	-112.56	-289.39	0.0	0.0	0.0	726.95
		596.72	0.0	0.0	0.0	45.0	-101.87	-289.39	0.0	0.0	0.0	596.72
19	8	726.95	0.0	-4.98e-04	0.0	0.0	-112.56	-289.39	0.0	0.0	0.0	726.95
		596.72	0.0	0.0	0.0	45.0	-101.87	-289.39	0.0	0.0	0.0	596.72
19	9	726.95	0.0	5.88e-04	0.0	0.0	-112.56	-289.39	0.0	0.0	0.0	726.95
		596.72	0.0	0.0	0.0	45.0	-101.87	-289.39	0.0	0.0	0.0	596.72
19	10	0.0	0.0	-1.13e-04	0.0	0.0	-112.56	0.0	0.0	0.0	0.0	0.0
		0.0	0.0	0.0	0.0	45.0	-101.88	0.0	0.0	0.0	0.0	0.0
19	11	497.97	0.0	-1.17e-05	-2.12	0.0	-123.54	-212.73	0.0	0.0	0.0	497.97
		401.76	0.0	0.0	0.0	45.0	-112.15	-214.85	0.0	0.0	0.0	401.76
19	12	635.36	0.0	-1.89e-04	0.0	0.0	-101.58	-255.34	0.0	0.0	0.0	635.36
		520.45	0.0	0.0	0.0	45.0	-91.60	-255.34	0.0	0.0	0.0	520.45
20	1	0.0	0.0	1.69e-04	0.0	0.0	-5.91	0.0	0.0	0.0	0.0	0.0
		0.0	0.0	0.0	0.0	50.0	0.0	0.0	0.0	0.0	0.0	0.0
20	2	0.0	0.0	-4.77e-04	-0.51	0.0	-5.91	0.51	0.0	0.0	0.0	-0.05
		-0.05	0.0	0.0	0.0	50.0	0.0	0.0	0.0	0.0	0.0	0.0
20	3	0.0	0.0	-2.00e-03	-6.17	0.0	-4.37	6.17	0.0	0.0	0.0	-0.89
		-0.89	0.0	0.0	0.0	50.0	0.0	0.0	0.0	0.0	0.0	0.0
20	4	0.0	0.0	-1.95e-03	-6.17	0.0	-4.38	6.17	0.0	0.0	0.0	-0.89
		-0.89	0.0	0.0	0.0	50.0	0.0	0.0	0.0	0.0	0.0	0.0
20	5	0.0	0.0	-6.67e-04	-0.51	0.0	-4.37	0.51	0.0	0.0	0.0	-0.05
		-0.05	0.0	0.0	0.0	50.0	0.0	0.0	0.0	0.0	0.0	0.0
20	6	0.0	0.0	-6.67e-04	-0.51	0.0	-4.37	0.51	0.0	0.0	0.0	-0.05
		-0.05	0.0	0.0	0.0	50.0	0.0	0.0	0.0	0.0	0.0	0.0
20	7	0.0	0.0	-7.74e-04	-0.51	0.0	-4.37	0.51	0.0	0.0	0.0	-0.05
		-0.05	0.0	0.0	0.0	50.0	0.0	0.0	0.0	0.0	0.0	0.0
20	8	0.0	0.0	-1.35e-03	-4.16	0.0	-4.37	4.16	0.0	0.0	0.0	-0.60
		-0.60	0.0	0.0	0.0	50.0	0.0	0.0	0.0	0.0	0.0	0.0
20	9	0.0	0.0	-8.10e-04	-0.51	0.0	-4.37	0.51	0.0	0.0	0.0	-0.05
		-0.05	0.0	0.0	0.0	50.0	0.0	0.0	0.0	0.0	0.0	0.0
20	10	0.0	0.0	1.25e-04	0.0	0.0	-4.38	0.0	0.0	0.0	0.0	0.0



		0.0	0.0	0.0	0.0	50.0	0.0	0.0	0.0	0.0	0.0	0.0
20	11	0.0	0.0	-1.86e-03	-9.05	0.0	-5.17	9.05	0.0	0.0	0.0	-1.42
		-1.42	0.0	0.0	0.0	50.0	0.0	0.0	0.0	0.0	0.0	0.0
20	12	0.0	0.0	-1.27e-03	-5.14	0.0	-3.59	5.14	0.0	0.0	0.0	-0.75
		-0.75	0.0	0.0	0.0	50.0	0.0	0.0	0.0	0.0	0.0	0.0
21	1	0.0	0.0	-1.69e-04	0.0	0.0	-5.91	0.0	0.0	0.0	0.0	0.0
		0.0	0.0	0.0	0.0	50.0	0.0	0.0	0.0	0.0	0.0	0.0
21	2	0.05	0.0	4.77e-04	0.51	0.0	-5.91	-0.51	0.0	0.0	0.0	0.05
		0.0	0.0	0.0	0.0	50.0	0.0	0.0	0.0	0.0	0.0	0.0
21	3	0.07	0.0	1.34e-03	0.68	0.0	-4.37	-0.68	0.0	0.0	0.0	0.07
		0.0	0.0	0.0	0.0	50.0	0.0	0.0	0.0	0.0	0.0	0.0
21	4	0.07	0.0	1.06e-03	0.68	0.0	-4.37	-0.68	0.0	0.0	0.0	0.07
		0.0	0.0	0.0	0.0	50.0	0.0	0.0	0.0	0.0	0.0	0.0
21	5	0.05	0.0	6.67e-04	0.51	0.0	-4.37	-0.51	0.0	0.0	0.0	0.05
		0.0	0.0	0.0	0.0	50.0	0.0	0.0	0.0	0.0	0.0	0.0
21	6	0.05	0.0	6.67e-04	0.51	0.0	-4.37	-0.51	0.0	0.0	0.0	0.05
		0.0	0.0	0.0	0.0	50.0	0.0	0.0	0.0	0.0	0.0	0.0
21	7	0.05	0.0	9.06e-04	0.51	0.0	-4.37	-0.51	0.0	0.0	0.0	0.05
		0.0	0.0	0.0	0.0	50.0	0.0	0.0	0.0	0.0	0.0	0.0
21	8	0.05	0.0	8.85e-04	0.51	0.0	-4.37	-0.51	0.0	0.0	0.0	0.05
		0.0	0.0	0.0	0.0	50.0	0.0	0.0	0.0	0.0	0.0	0.0
21	9	0.05	0.0	9.85e-04	0.51	0.0	-4.37	-0.51	0.0	0.0	0.0	0.05
		0.0	0.0	0.0	0.0	50.0	0.0	0.0	0.0	0.0	0.0	0.0
21	10	0.0	0.0	-1.25e-04	0.0	0.0	-4.38	0.0	0.0	0.0	0.0	0.0
		0.0	0.0	0.0	0.0	50.0	0.0	0.0	0.0	0.0	0.0	0.0
21	11	0.0	0.0	1.68e-04	-1.44	0.0	-5.16	1.44	0.0	0.0	0.0	-0.31
		-0.31	0.0	0.0	0.0	50.0	0.0	0.0	0.0	0.0	0.0	0.0
21	12	0.04	0.0	4.94e-04	0.36	0.0	-3.58	-0.36	0.0	0.0	0.0	0.04
		0.0	0.0	0.0	0.0	50.0	0.0	0.0	0.0	0.0	0.0	0.0

Pilas.	M3 mx/mn	M2 mx/mn	D 2 / D 3	Q 2 / Q 3	N	V 2	V 3	T
	-1395.94	0.0	-3.98e-03	-134.49	-151.96	-390.67	0.0	0.0
	981.38	0.0	2.69e-03	116.21	0.0	505.83	0.0	0.0

Trave f.	Cmb	M3 mx/mn	M2 mx/mn	D 2 / D 3	Pt	Pos.	N	V 2	V 3	T	M 2	M 3
		kN m	kN m	m	kN/ m2	cm	kN	kN	kN	kN m	kN m	kN m
4	1	-1.03	0.0	9.93e-04	-53.54	0.0	0.0	-92.92	0.0	0.0	0.0	-1.03
		-207.75	0.0	0.0		930.0	0.0	92.92	0.0	0.0	0.0	-1.03
4	2	451.33	0.0	4.14e-04	-89.96	0.0	-287.43	-272.20	0.0	0.0	0.0	451.33
		-176.73	0.0	0.0		930.0	-287.43	272.20	0.0	0.0	0.0	451.31



4	3	1164.28	0.0	-3.69e-03	-127.19	0.0	-445.22	-201.70	0.0	0.0	0.0	1164.28
		523.03	0.0	0.0		930.0	-445.22	186.68	0.0	0.0	0.0	770.61
4	4	1115.80	0.0	-3.65e-03	-77.24	0.0	-445.22	-256.99	0.0	0.0	0.0	1115.80
		366.01	0.0	0.0		930.0	-445.22	204.84	0.0	0.0	0.0	768.29
4	5	510.49	0.0	-5.71e-04	-68.32	0.0	-287.43	-210.12	0.0	0.0	0.0	510.49
		17.66	0.0	0.0		930.0	-287.43	210.12	0.0	0.0	0.0	510.47
4	6	510.49	0.0	-5.71e-04	-68.32	0.0	-287.43	-210.12	0.0	0.0	0.0	510.49
		17.66	0.0	0.0		930.0	-287.43	210.12	0.0	0.0	0.0	510.47
4	7	570.11	0.0	-1.94e-03	-93.34	0.0	-287.43	-158.29	0.0	0.0	0.0	570.11
		216.99	0.0	0.0		930.0	-287.43	178.93	0.0	0.0	0.0	544.45
4	8	815.10	0.0	-2.17e-03	-95.14	0.0	-325.56	-181.90	0.0	0.0	0.0	815.10
		296.24	0.0	0.0		930.0	-325.56	167.77	0.0	0.0	0.0	557.78
4	9	590.01	0.0	-2.41e-03	-101.70	0.0	-287.43	-141.02	0.0	0.0	0.0	590.01
		277.73	0.0	0.0		930.0	-287.43	168.53	0.0	0.0	0.0	555.80
4	10	-0.76	0.0	7.36e-04	-39.66	0.0	0.0	-68.83	0.0	0.0	0.0	-0.76
		-153.89	0.0	0.0		930.0	0.0	68.83	0.0	0.0	0.0	-0.76
4	11	1001.28	0.0	-6.14e-03	-81.48	0.0	-325.40	-274.45	0.0	0.0	0.0	1001.28
		71.37	0.0	0.0		930.0	-325.40	174.40	0.0	0.0	0.0	334.72
4	12	745.30	0.0	-2.79e-03	-70.88	0.0	-303.47	-230.15	0.0	0.0	0.0	745.30
		89.14	0.0	0.0		930.0	-303.47	184.68	0.0	0.0	0.0	442.36
9	1	45.73	0.0	-1.62e-04	-54.35	0.0	0.0	92.81	0.0	0.0	0.0	-1.00
		-1.00	0.0	0.0		47.5	0.0	104.01	0.0	0.0	0.0	45.73
9	2	587.25	0.0	-6.65e-05	-89.90	0.0	-288.28	271.95	0.0	0.0	0.0	451.37
		451.37	0.0	0.0		47.5	-288.28	300.16	0.0	0.0	0.0	587.25
9	3	869.06	0.0	7.48e-04	-110.23	0.0	-406.37	186.48	0.0	0.0	0.0	770.72
		770.72	0.0	0.0		47.5	-406.37	227.28	0.0	0.0	0.0	869.06
9	4	870.90	0.0	-4.78e-04	-70.73	0.0	-406.37	204.67	0.0	0.0	0.0	768.33
		768.33	0.0	0.0		47.5	-406.37	227.03	0.0	0.0	0.0	870.90
9	5	615.04	0.0	-2.45e-04	-65.47	0.0	-288.28	209.93	0.0	0.0	0.0	510.51
		510.51	0.0	0.0		47.5	-288.28	230.07	0.0	0.0	0.0	615.04
9	6	615.04	0.0	-2.45e-04	-65.47	0.0	-288.28	209.93	0.0	0.0	0.0	510.51
		510.51	0.0	0.0		47.5	-288.28	230.07	0.0	0.0	0.0	615.04
9	7	636.04	0.0	-4.70e-04	-81.56	0.0	-288.28	178.74	0.0	0.0	0.0	544.56
		544.56	0.0	0.0		47.5	-288.28	206.25	0.0	0.0	0.0	636.04
9	8	644.58	0.0	-4.50e-04	-86.07	0.0	-299.74	167.59	0.0	0.0	0.0	557.88
		557.88	0.0	0.0		47.5	-299.74	197.27	0.0	0.0	0.0	644.58
9	9	643.04	0.0	5.45e-04	-86.92	0.0	-288.28	168.34	0.0	0.0	0.0	555.91
		555.91	0.0	0.0		47.5	-288.28	198.31	0.0	0.0	0.0	643.04
9	10	33.87	0.0	-1.20e-04	-40.26	0.0	0.0	68.75	0.0	0.0	0.0	-0.74
		-0.74	0.0	0.0		47.5	0.0	77.04	0.0	0.0	0.0	33.87



9	11	424.18	0.0	6.26e-05	-81.80	0.0	-246.22	174.22	0.0	0.0	0.0	334.76
		334.76	0.0	0.0		47.5	-246.22	202.32	0.0	0.0	0.0	424.18
9	12	535.40	0.0	-1.35e-04	-70.24	0.0	-269.35	184.50	0.0	0.0	0.0	442.41
		442.41	0.0	0.0		47.5	-269.35	207.02	0.0	0.0	0.0	535.40
15	1	45.75	0.0	-6.13e-04	-57.41	0.0	0.0	-1.51e-03	0.0	0.0	0.0	1.38e-03
		1.38e-03	0.0	0.0		187.5	0.0	47.85	0.0	0.0	0.0	45.75
15	2	2.38e-03	0.0	3.25e-04	-89.56	0.0	0.49	-2.56e-03	0.0	0.0	0.0	2.38e-03
		-139.64	0.0	0.0		187.5	0.49	-148.45	0.0	0.0	0.0	-139.64
15	3	3.20e-03	0.0	4.22e-03	-102.21	0.0	8.49	-3.35e-03	0.0	0.0	0.0	3.20e-03
		-126.40	0.0	0.0		187.5	8.49	-128.23	0.0	0.0	0.0	-126.40
15	4	1.55e-03	0.0	4.03e-03	-49.89	0.0	8.49	-1.61e-03	0.0	0.0	0.0	1.55e-03
		-154.61	0.0	0.0		187.5	8.49	-158.62	0.0	0.0	0.0	-154.61
15	5	1.69e-03	0.0	1.05e-03	-64.25	0.0	0.49	-1.81e-03	0.0	0.0	0.0	1.69e-03
		-111.87	0.0	0.0		187.5	0.49	-117.69	0.0	0.0	0.0	-111.87
15	6	1.69e-03	0.0	1.05e-03	-64.25	0.0	0.49	-1.81e-03	0.0	0.0	0.0	1.69e-03
		-111.87	0.0	0.0		187.5	0.49	-117.69	0.0	0.0	0.0	-111.87
15	7	2.42e-03	0.0	1.47e-03	-87.08	0.0	0.49	-2.58e-03	0.0	0.0	0.0	2.42e-03
		-74.18	0.0	0.0		187.5	0.49	-76.83	0.0	0.0	0.0	-74.18
15	8	2.39e-03	0.0	2.73e-03	-79.39	0.0	5.71	-2.52e-03	0.0	0.0	0.0	2.39e-03
		-95.08	0.0	0.0		187.5	5.71	-97.16	0.0	0.0	0.0	-95.08
15	9	2.67e-03	0.0	1.61e-03	-94.69	0.0	0.49	-2.83e-03	0.0	0.0	0.0	2.67e-03
		-61.62	0.0	0.0		187.5	0.49	-63.21	0.0	0.0	0.0	-61.62
15	10	33.89	0.0	-4.54e-04	-42.53	0.0	0.0	-1.12e-03	0.0	0.0	0.0	1.02e-03
		1.02e-03	0.0	0.0		187.5	0.0	35.44	0.0	0.0	0.0	33.89
15	11	4.71e-04	0.0	3.65e-03	-46.41	0.0	15.97	-5.75e-04	0.0	0.0	0.0	4.71e-04
		-158.46	0.0	0.0		187.5	15.97	-163.33	0.0	0.0	0.0	-158.46
15	12	1.44e-03	0.0	2.35e-03	-53.48	0.0	7.25	-1.53e-03	0.0	0.0	0.0	1.44e-03
		-138.41	0.0	0.0		187.5	7.25	-143.97	0.0	0.0	0.0	-138.41
16	1	45.73	0.0	-1.62e-04	-54.35	0.0	0.0	-104.01	0.0	0.0	0.0	45.73
		-1.00	0.0	0.0		47.5	0.0	-92.81	0.0	0.0	0.0	-1.00
16	2	587.28	0.0	-6.65e-05	-89.90	0.0	-288.29	-300.18	0.0	0.0	0.0	587.28
		451.38	0.0	0.0		47.5	-288.29	-271.98	0.0	0.0	0.0	451.38
16	3	1269.46	0.0	1.01e-03	-107.27	0.0	-486.71	-240.45	0.0	0.0	0.0	1269.46
		1164.44	0.0	0.0		47.5	-486.71	-201.35	0.0	0.0	0.0	1164.44
16	4	1241.29	0.0	9.69e-04	-54.73	0.0	-486.71	-271.01	0.0	0.0	0.0	1241.29
		1115.84	0.0	0.0		47.5	-486.71	-256.82	0.0	0.0	0.0	1115.84
16	5	615.06	0.0	-2.45e-04	-65.47	0.0	-288.29	-230.09	0.0	0.0	0.0	615.06
		510.53	0.0	0.0		47.5	-288.29	-209.96	0.0	0.0	0.0	510.53
16	6	615.06	0.0	-2.45e-04	-65.47	0.0	-288.29	-230.09	0.0	0.0	0.0	615.06
		510.53	0.0	0.0		47.5	-288.29	-209.96	0.0	0.0	0.0	510.53



16	7	652.73	0.0	-3.44e-04	-88.80	0.0	-288.29	-189.15	0.0	0.0	0.0	652.73
		570.24	0.0	0.0		47.5	-288.29	-158.06	0.0	0.0	0.0	570.24
16	8	908.18	0.0	-6.51e-04	-82.65	0.0	-353.30	-209.47	0.0	0.0	0.0	908.18
		815.23	0.0	0.0		47.5	-353.30	-181.65	0.0	0.0	0.0	815.23
16	9	665.29	0.0	-3.77e-04	-96.58	0.0	-288.29	-175.51	0.0	0.0	0.0	665.29
		590.14	0.0	0.0		47.5	-288.29	-140.76	0.0	0.0	0.0	590.14
16	10	33.87	0.0	-1.20e-04	-40.26	0.0	0.0	-77.04	0.0	0.0	0.0	33.87
		-0.74	0.0	0.0		47.5	0.0	-68.75	0.0	0.0	0.0	-0.74
16	11	1134.63	0.0	-8.78e-04	-50.81	0.0	-406.52	-286.69	0.0	0.0	0.0	1134.63
		1001.32	0.0	0.0		47.5	-406.52	-274.27	0.0	0.0	0.0	1001.32
16	12	858.28	0.0	5.63e-04	-56.30	0.0	-339.38	-245.35	0.0	0.0	0.0	858.28
		745.35	0.0	0.0		47.5	-339.38	-229.94	0.0	0.0	0.0	745.35
17	1	45.75	0.0	-6.13e-04	-57.41	0.0	0.0	-47.85	0.0	0.0	0.0	45.75
		1.38e-03	0.0	0.0		187.5	0.0	1.51e-03	0.0	0.0	0.0	1.38e-03
17	2	1.83e-03	0.0	3.25e-04	-89.56	0.0	0.49	148.44	0.0	0.0	0.0	-139.64
		-139.64	0.0	0.0		187.5	0.49	1.99e-03	0.0	0.0	0.0	1.83e-03
17	3	2.25e-03	0.0	3.10e-03	-106.49	0.0	-6.96	114.92	0.0	0.0	0.0	-112.27
		-112.27	0.0	0.0		187.5	-6.96	2.42e-03	0.0	0.0	0.0	2.25e-03
17	4	7.27e-04	0.0	2.03e-03	-68.33	0.0	-6.96	114.63	0.0	0.0	0.0	-110.44
		-110.44	0.0	0.0		187.5	-6.96	8.04e-04	0.0	0.0	0.0	7.27e-04
17	5	1.14e-03	0.0	1.05e-03	-64.25	0.0	0.49	117.69	0.0	0.0	0.0	-111.87
		-111.87	0.0	0.0		187.5	0.49	1.24e-03	0.0	0.0	0.0	1.14e-03
17	6	1.14e-03	0.0	1.05e-03	-64.25	0.0	0.49	117.69	0.0	0.0	0.0	-111.87
		-111.87	0.0	0.0		187.5	0.49	1.24e-03	0.0	0.0	0.0	1.14e-03
17	7	1.80e-03	0.0	1.96e-03	-79.21	0.0	0.49	93.87	0.0	0.0	0.0	-90.87
		-90.87	0.0	0.0		187.5	0.49	1.94e-03	0.0	0.0	0.0	1.80e-03
17	8	1.72e-03	0.0	1.88e-03	-83.82	0.0	-4.59	84.88	0.0	0.0	0.0	-82.33
		-82.33	0.0	0.0		187.5	-4.59	1.86e-03	0.0	0.0	0.0	1.72e-03
17	9	2.03e-03	0.0	2.26e-03	-84.20	0.0	0.49	85.93	0.0	0.0	0.0	-83.87
		-83.87	0.0	0.0		187.5	0.49	2.18e-03	0.0	0.0	0.0	2.03e-03
17	10	33.89	0.0	-4.54e-04	-42.53	0.0	0.0	-35.44	0.0	0.0	0.0	33.89
		1.02e-03	0.0	0.0		187.5	0.0	1.12e-03	0.0	0.0	0.0	1.02e-03
17	11	1.83e-03	0.0	1.89e-04	-82.74	0.0	-14.86	78.96	0.0	0.0	0.0	-73.75
		-73.75	0.0	0.0		187.5	-14.86	1.94e-03	0.0	0.0	0.0	1.83e-03
17	12	1.80e-03	0.0	6.05e-04	-69.56	0.0	-6.22	105.63	0.0	0.0	0.0	-99.91
		-99.91	0.0	0.0		187.5	-6.22	1.91e-03	0.0	0.0	0.0	1.80e-03

Trave f.	M3 mx/mn	M2 mx/mn	D 2 / D 3	Pt	N	V 2	V 3	T
	-207.75	0.0	-6.14e-03	-127.19	-486.71	-300.18	0.0	0.0
	1269.46	0.0	4.22e-03	-39.66	15.97	300.16	0.0	0.0



AUTOSTRADA
REGIONALE
CISPADANA

REGIONE EMILIA ROMAGNA
AUTOSTRADA REGIONALE CISPADANA
dal casello di Reggiolo-Rolo sulla A22 al casello di Ferrara Sud sulla A13

PROGETTO DEFINITIVO

OPERE STRUTTURALI

OPERE D'ARTE MAGGIORI – SOTTOVIA

VST07-Sottovia via Santo Stefano

Muri andatori e vasca sollevamento – Relazione di Calcolo

**13. ALLEGATO E. – MURO AD U SEZIONE 5-CALCOLO AGLI ELEMENTI
FINITI CON IL PROGRAMMA PRO-SAP. TABULATI DI OUTPUT**

**PRO_SAP
PROFESSIONAL STRUCTURAL
ANALYSIS PROGRAM**

*Relazione di calcolo sulla struttura impostata e redatta secondo le
modalità previste nel D.M. 14 Gennaio 2008 cap. 10 “Redazione dei
progetti strutturali esecutivi e delle relazioni di calcolo”*

2S.I. SOFTWARE E SERVIZI PER L'INGEGNERIA SRL
P.tta Schiatti 8/b
44100 FERRARA (ITALY)
tel. 39 532 200091 – fax 39 532 200086
www.2si.it info@2si.it

D.M. 14/01/08 cap. 10.2 Affidabilità dei codici utilizzati:
www.2si.it/software/Affidabilità.htm

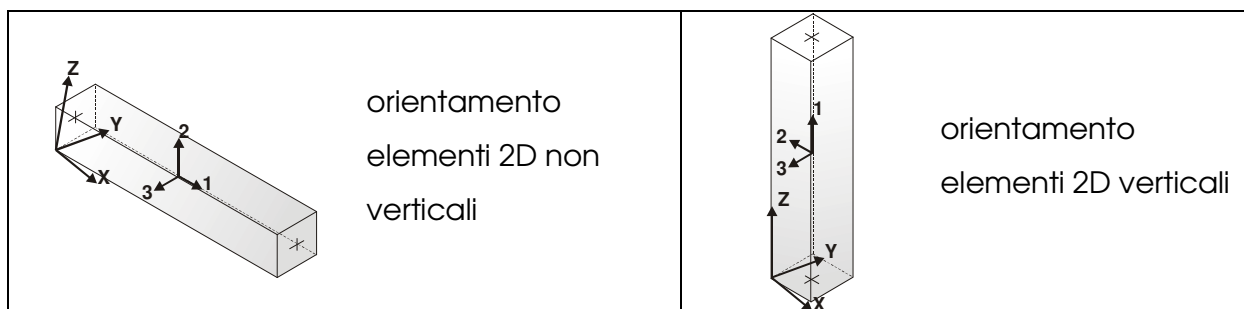
MODELLAZIONE STRUTTURA: ELEMENTI TRAVE

TABELLA DATI TRAVI

Il programma utilizza per la modellazione elementi a due nodi denominati in generale travi.

Ogni elemento trave è individuato dal nodo iniziale e dal nodo finale.

Ogni elemento è caratterizzato da un insieme di proprietà riportate in tabella che ne completano la modellazione.



In particolare per ogni elemento viene indicato in tabella:

Elem.	numero dell'elemento
Note	codice di comportamento: trave, trave di fondazione, pilastro, asta, asta tesa, asta compressa
Nodo I (J)	numero del nodo iniziale (finale)
Mat.	codice del materiale assegnato all'elemento
Sez.	codice della sezione assegnata all'elemento
Rotaz.	valore della rotazione dell'elemento, attorno al proprio asse, nel caso in cui l'orientamento di default non sia adottabile; l'orientamento di default prevede per gli elementi non verticali l'asse 2 contenuto nel piano verticale e l'asse 3 orizzontale, per gli elementi verticali l'asse 2 diretto secondo X negativo e l'asse 3 diretto secondo Y negativo
Svincolo I (J)	codici di svincolo per le azioni interne; i primi sei codici si

	riferiscono al nodo iniziale, i restanti sei al nodo finale (il valore 1 indica che la relativa azione interna non è attiva)
Wink V	costante di sottofondo (coefficiente di Winkler) per la modellazione della trave su suolo elastico
Wink O	costante di sottofondo (coefficiente di Winkler) per la modellazione del suolo elastico orizzontale



Elem.	Note	Nodo I	Nodo J	Mat.	Sez.	Rotaz.	Svincolo I	Svincolo J	Wink V	Wink O
						gradi			daN/cm3	daN/cm3
1	Trave f.	2	9	3	1				0.50	1.00
2	Trave f.	5	2	3	1				0.50	1.00
3	Trave f.	6	1	3	1				0.50	1.00
4	Trave f.	3	5	3	1				0.50	1.00
5	Trave f.	1	3	3	1				0.50	1.00
6	Pilas.	7	4	5	9					
7	Pilas.	4	8	5	10					
8	Pilas.	15	7	5	8					
9	Pilas.	1	10	5	2					
10	Pilas.	10	11	5	3					
11	Pilas.	11	12	5	4					
12	Pilas.	12	13	5	5					
13	Pilas.	13	14	5	6					
14	Pilas.	14	15	5	7					
15	Pilas.	17	16	5	9					
16	Pilas.	16	18	5	10					
17	Pilas.	24	17	5	8					
18	Pilas.	2	19	5	2					
19	Pilas.	19	20	5	3					
20	Pilas.	20	21	5	4					
21	Pilas.	21	22	5	5					
22	Pilas.	22	23	5	6					
23	Pilas.	23	24	5	7					

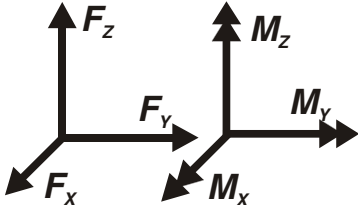
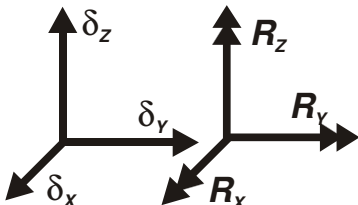
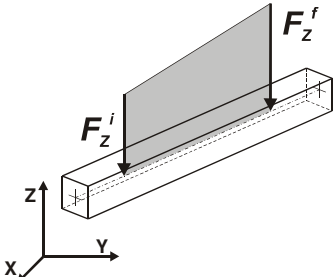
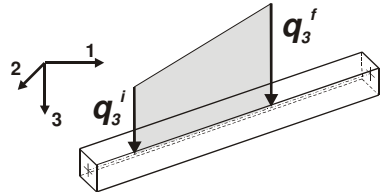
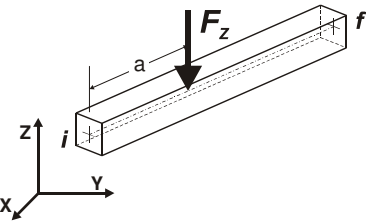
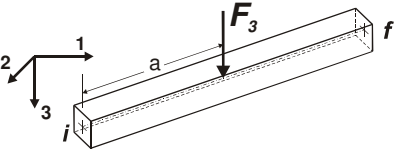
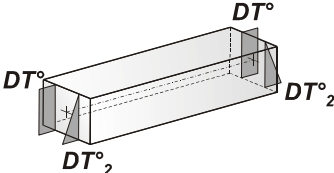
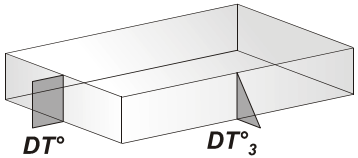
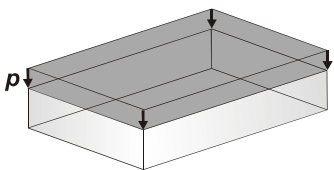
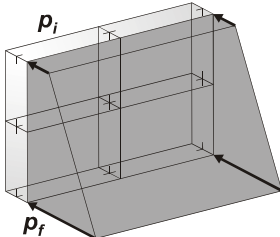
MODELLAZIONE DELLE AZIONI

LEGENDA TABELLA DATI AZIONI

Il programma consente l'uso di diverse tipologie di carico (azioni). Le azioni utilizzate nella modellazione sono individuate da una sigla identificativa ed un codice numerico (gli elementi strutturali richiamano quest'ultimo nella propria descrizione). Per ogni azione applicata alla struttura viene di riportato il codice, il tipo e la sigla identificativa. Le tabelle successive dettagliano i valori caratteristici di ogni azione in relazione al tipo. Le tabelle riportano infatti i seguenti dati in relazione al tipo:

1	carico concentrato nodale 6 dati (forza F_x , F_y , F_z , momento M_x , M_y , M_z)
2	spostamento nodale impresso 6 dati (spostamento T_x , T_y , T_z , rotazione R_x , R_y , R_z)
3	carico distribuito globale su elemento tipo trave 7 dati (f_x , f_y , f_z , m_x , m_y , m_z , ascissa di inizio carico) 7 dati (f_x , f_y , f_z , m_x , m_y , m_z , ascissa di fine carico)
4	carico distribuito locale su elemento tipo trave 7 dati (f_1 , f_2 , f_3 , m_1 , m_2 , m_3 , ascissa di inizio carico) 7 dati (f_1 , f_2 , f_3 , m_1 , m_2 , m_3 , ascissa di fine carico)
5	carico concentrato globale su elemento tipo trave 7 dati (F_x , F_y , F_z , M_x , M_y , M_z , ascissa di carico)
6	carico concentrato locale su elemento tipo trave 7 dati (F_1 , F_2 , F_3 , M_1 , M_2 , M_3 , ascissa di carico)
7	variazione termica applicata ad elemento tipo trave 7 dati (variazioni termiche: uniforme, media e differenza in altezza e larghezza al nodo)

	iniziale e finale)
8	carico di pressione uniforme su elemento tipo piastra 1 dato (pressione)
9	carico di pressione variabile su elemento tipo piastra 4 dati (pressione, quota, pressione, quota)
10	variazione termica applicata ad elemento tipo piastra 2 dati (variazioni termiche: media e differenza nello spessore)
11	carico variabile generale su elementi tipo trave e piastra 1 dato descrizione della tipologia 4 dati per segmento (posizione, valore, posizione, valore) la tipologia precisa l'ascissa di definizione, la direzione del carico, la modalità di carico e la larghezza d'influenza per gli elementi tipo trave
12	gruppo di carichi con impronta su piastra 9 dati (numero di ripetizioni in direzione X e Y, valore di ciascun carico, posizione centrale del primo, dimensioni dell' impronta, interasse tra i carichi)

 <p>Carico concentrato nodale</p>	 <p>Spostamento impresso</p>
 <p>Carico distribuito globale</p>	 <p>Carico distribuito locale</p>
 <p>Carico concentrato globale</p>	 <p>Carico concentrato locale</p>
 <p>Carico termico 2D</p>	 <p>Carico termico 3D</p>
 <p>Carico pressione uniforme</p>	 <p>Carico pressione variabile</p>

Tipo carico distribuito globale su trave

Id	Tipo	Pos.	fx	fy	fz	mx	my	mz
----	------	------	----	----	----	----	----	----

Id	Tipo	Pos.	fx	fy	fz	mx	my	mz
		m	kN/ m	kN/ m	kN/ m	kN	kN	kN
22	DG:xi=0.0 xf=140.00 Fzi=-112.67 Fzf=-112.67	0.0	0.0	0.0	-112.67	0.0	0.0	0.0
		1.40	0.0	0.0	-112.67	0.0	0.0	0.0
82	DG:xi=0.0 xf=100.00 Fzi=-1.65 Fzf=-1.65	0.0	0.0	0.0	-1.65	0.0	0.0	0.0
		1.00	0.0	0.0	-1.65	0.0	0.0	0.0
83	DG:xi=0.0 xf=52.50 Fzi=-1.65 Fzf=-1.65	0.0	0.0	0.0	-1.65	0.0	0.0	0.0
		0.53	0.0	0.0	-1.65	0.0	0.0	0.0
84	DG:xi=0.0 xf=10.00 Fzi=-1.65 Fzf=-1.65	0.0	0.0	0.0	-1.65	0.0	0.0	0.0
		0.10	0.0	0.0	-1.65	0.0	0.0	0.0
85	DG:xi=0.0 xf=300.00 Fzi=-34.18 Fzf=-34.18	0.0	0.0	0.0	-34.18	0.0	0.0	0.0
		3.00	0.0	0.0	-34.18	0.0	0.0	0.0
86	DG:xi=300.00 xf=600.00 Fzi=-56.52 Fzf=-56.52	3.00	0.0	0.0	-56.52	0.0	0.0	0.0
		6.00	0.0	0.0	-56.52	0.0	0.0	0.0
87	DG:xi=600.00 xf=900.00 Fzi=-18.34 Fzf=-18.34	6.00	0.0	0.0	-18.34	0.0	0.0	0.0
		9.00	0.0	0.0	-18.34	0.0	0.0	0.0

Tipo	carico variabile generale
------	---------------------------

Id	Tipo	ascissa	valore	ascissa	valore
		m	kN/ m2	m	kN/ m2
70	QV:var z - Qx - Lineare				
	Z - Z Qx L2=0.0	0.53	3878.00	6.92	563.00
		6.92	563.00	7.42	0.0
71	QV:var z - Qx - Lineare				
	Z - Z Qx L2=0.0	0.53	-3878.00	6.92	-563.00
		6.92	-563.00	7.42	0.0
72	QV:var z - Qx - Lineare				
	Z - Z Qx L2=0.0	0.53	2788.50	6.92	405.00
		6.92	405.00	7.42	0.0
73	QV:var z - Qx - Lineare				
	Z - Z Qx L2=0.0	0.53	-2788.50	6.92	-405.00
		6.92	-405.00	7.42	0.0
74	QV:var z - Qx - Lineare				
	Z - Z Qx L2=0.0	0.53	6400.00	6.92	0.0



Id	Tipo	ascissa	valore	ascissa	valore
75	QV:var z - Qx - Lineare				
	Z - Z Qx L2=0.0	0.53	-6400.00	6.92	0.0
76	QV:var z - Qx - Lineare				
	Z - Z Qx L2=0.0	0.53	1218.50	7.42	1218.50
77	QV:var z - Qx - Lineare				
	Z - Z Qx L2=0.0	0.53	-1218.50	7.42	-1218.50
78	QV:var z - Qx - Lineare				
	Z - Z Qx L2=0.0	0.53	2532.30	7.42	2532.30
79	QV:var z - Qx - Lineare				
	Z - Z Qx L2=0.0	0.53	1764.50	7.42	1764.50
80	QV:var z - Qx - Lineare				
	Z - Z Qx L2=0.0	0.0	511.70	7.63	152.00
81	QV:var z - Qx - Lineare				
	Z - Z Qx L2=0.0	0.0	331.00	7.63	331.00

SCHEMATIZZAZIONE DEI CASI DI CARICO

LEGENDA TABELLA CASI DI CARICO

Il programma consente l'applicazione di diverse tipologie di casi di carico.

Sono previsti i seguenti 11 tipi di casi di carico:

	Sigla	Tipo	Descrizione
1	Ggk	A	caso di carico comprensivo del peso proprio struttura
2	Gk	NA	caso di carico con azioni permanenti
3	Qk	NA	caso di carico con azioni variabili
4	Gsk	A	caso di carico comprensivo dei carichi permanenti sui solai e sulle coperture
5	Qsk	A	caso di carico comprensivo dei carichi variabili sui solai
6	Qnk	A	caso di carico comprensivo dei carichi di neve sulle coperture
7	Qtk	SA	caso di carico comprensivo di una variazione termica agente sulla struttura
8	Qvk	NA	caso di carico comprensivo di azioni da vento sulla struttura
9	Esk	SA	caso di carico sismico con analisi statica equivalente
10	Edk	SA	caso di carico sismico con analisi dinamica
11	Pk	NA	caso di carico comprensivo di azioni derivanti da coazioni, cedimenti e precompressioni

Sono di tipo automatico A (ossia non prevedono introduzione dati da parte dell'utente) i seguenti casi di carico: 1-Ggk; 4-Gsk; 5-Qsk; 6-Qnk.

Sono di tipo semi-automatico SA (ossia prevedono una minima introduzione dati da parte dell'utente) i seguenti casi di carico:

7-Qtk, in quanto richiede solo il valore della variazione termica;

9-Esk e 10-Edk, in quanto richiedono il valore dell'angolo di ingresso del sisma e l'individuazione dei casi di carico partecipanti alla definizione delle masse.

Sono di tipo non automatico NA ossia prevedono la diretta applicazione di carichi generici agli elementi strutturali (si veda il precedente punto Modellazione delle Azioni) i restanti casi di carico.

Nella tabella successiva vengono riportati i casi di carico agenti sulla struttura, con l'indicazione dei dati relativi al caso di carico stesso:

Numero Tipo e Sigla identificativa, Valore di riferimento del caso di carico (se previsto).

In successione, per i casi di carico non automatici, viene riportato l'elenco di nodi ed elementi direttamente caricati con la sigla identificativa del carico.

Per i casi di carico di tipo sismico (9-Esk e 10-Edk), viene riportata la tabella di definizione delle masse: per ogni caso di carico partecipante alla definizione delle masse viene indicata la relativa aliquota (partecipazione) considerata. Si precisa che per i caso di carico 5-Qsk e 6-Qnk la partecipazione è prevista localmente per ogni elemento solaio o copertura presente nel modello (si confronti il valore S_{ksol} nel capitolo relativo agli elementi solaio) e pertanto la loro partecipazione è di norma pari a uno.

CDC	Tipo	Sigla Id	Note
1	Ggk	CDC=Ggk (peso proprio della struttura)	
2	Gk	CDC=Gk (permanente)	D2 : 1 Azione : DG:xi=0.0 xf=140.00 Fzi=-112.67 Fzf=-112.67 D2 : 3 Azione : DG:xi=0.0 xf=140.00 Fzi=-112.67 Fzf=-112.67
3	Gk	CDC=Gk (Spinta a riposo piedritto sx) M1	D2 : 6 Azione : QV:var z - Qx - Lineare D2 : 7 Azione : QV:var z - Qx - Lineare D2 : 8 Azione : QV:var z - Qx - Lineare D2 : 9 Azione : QV:var z - Qx - Lineare D2 :da 10 a 14 Azione : QV:var z - Qx - Lineare
4	Gk	CDC=Gk (Spinta riposo piedritto dx) M1	D2 : 15 Azione : QV:var z - Qx - Lineare D2 : 16 Azione : QV:var z - Qx - Lineare D2 : 17 Azione : QV:var z - Qx - Lineare D2 : 18 Azione : QV:var z - Qx - Lineare D2 :da 19 a 23 Azione : QV:var z - Qx - Lineare



CDC	Tipo	Sigla Id	Note
5	Gk	CDC=Gk (Spinta attiva piedritto sx) M1	D2 : 6 Azione : QV:var z - Qx - Lineare
			D2 : 7 Azione : QV:var z - Qx - Lineare
			D2 : 8 Azione : QV:var z - Qx - Lineare
			D2 : 9 Azione : QV:var z - Qx - Lineare
			D2 :da 10 a 14 Azione : QV:var z - Qx - Lineare
6	Gk	CDC=G1k (Spinta attiva piedritto dx) M1	D2 : 15 Azione : QV:var z - Qx - Lineare
			D2 : 16 Azione : QV:var z - Qx - Lineare
			D2 : 17 Azione : QV:var z - Qx - Lineare
			D2 : 18 Azione : QV:var z - Qx - Lineare
			D2 :da 19 a 23 Azione : QV:var z - Qx - Lineare
7	Gk	CDC=G1k (Spinta falda)	D2 : 6 Azione : QV:var z - Qx - Lineare
			D2 : 7 Azione : QV:var z - Qx - Lineare
			D2 : 8 Azione : QV:var z - Qx - Lineare
			D2 : 9 Azione : QV:var z - Qx - Lineare
			D2 :da 10 a 14 Azione : QV:var z - Qx - Lineare
			D2 : 15 Azione : QV:var z - Qx - Lineare
			D2 : 16 Azione : QV:var z - Qx - Lineare
			D2 : 17 Azione : QV:var z - Qx - Lineare
			D2 : 18 Azione : QV:var z - Qx - Lineare
			D2 :da 19 a 23 Azione : QV:var z - Qx - Lineare
8	Qk	CDC=Qk (Accidentale 20kPa su piedritto sx a riposo) M1	D2 : 6 Azione : QV:var z - Qx - Lineare
			D2 : 7 Azione : QV:var z - Qx - Lineare
			D2 : 8 Azione : QV:var z - Qx - Lineare
			D2 : 9 Azione : QV:var z - Qx - Lineare
			D2 :da 10 a 14 Azione : QV:var z - Qx - Lineare
9	Qk	CDC=Qk (Accidentale 20kPa su piedritto dx a riposo) M1	D2 : 15 Azione : QV:var z - Qx - Lineare
			D2 : 16 Azione : QV:var z - Qx - Lineare
			D2 : 17 Azione : QV:var z - Qx - Lineare
			D2 : 18 Azione : QV:var z - Qx - Lineare
			D2 :da 19 a 23 Azione : QV:var z - Qx - Lineare
10	Qk	CDC=Qk (incremento distribuito sismico alto) M1	D2 : 6 Azione : QV:var z - Qx - Lineare
			D2 : 7 Azione : QV:var z - Qx - Lineare
			D2 : 8 Azione : QV:var z - Qx - Lineare
			D2 : 9 Azione : QV:var z - Qx - Lineare
			D2 :da 10 a 14 Azione : QV:var z - Qx - Lineare
11	Qk	CDC=Qk (incremento distribuito sismico basso) M1	D2 : 6 Azione : QV:var z - Qx - Lineare
			D2 : 7 Azione : QV:var z - Qx - Lineare
			D2 : 8 Azione : QV:var z - Qx - Lineare



CDC	Tipo	Sigla Id	Note
			D2 : 9 Azione : QV:var z - Qx - Lineare
			D2 :da 10 a 14 Azione : QV:var z - Qx - Lineare
13	Qk	CDC=Qk (inerzia verticale basso)	D2 : 6 Azione : DG:xi=0.0 xf=100.00 Fzi=-1.65 Fzf=-1.65
			D2 : 7 Azione : DG:xi=0.0 xf=10.00 Fzi=-1.65 Fzf=-1.65
			D2 : 8 Azione : DG:xi=0.0 xf=100.00 Fzi=-1.65 Fzf=-1.65
			D2 : 9 Azione : DG:xi=0.0 xf=52.50 Fzi=-1.65 Fzf=-1.65
			D2 :da 10 a 14 Azione : DG:xi=0.0 xf=100.00 Fzi=-1.65 Fzf=-1.65
			D2 : 15 Azione : DG:xi=0.0 xf=100.00 Fzi=-1.65 Fzf=-1.65
			D2 : 16 Azione : DG:xi=0.0 xf=10.00 Fzi=-1.65 Fzf=-1.65
			D2 : 17 Azione : DG:xi=0.0 xf=100.00 Fzi=-1.65 Fzf=-1.65
			D2 : 18 Azione : DG:xi=0.0 xf=52.50 Fzi=-1.65 Fzf=-1.65
			D2 :da 19 a 23 Azione : DG:xi=0.0 xf=100.00 Fzi=-1.65 Fzf=-1.65
14	Qk	CDC=Qk (inerzia orizzontale)	D2 : 6 Azione : QV:var z - Qx - Lineare
			D2 : 7 Azione : QV:var z - Qx - Lineare
			D2 : 8 Azione : QV:var z - Qx - Lineare
			D2 : 9 Azione : QV:var z - Qx - Lineare
			D2 :da 10 a 14 Azione : QV:var z - Qx - Lineare
			D2 : 15 Azione : QV:var z - Qx - Lineare
			D2 : 16 Azione : QV:var z - Qx - Lineare
			D2 : 17 Azione : QV:var z - Qx - Lineare
			D2 : 18 Azione : QV:var z - Qx - Lineare
			D2 :da 19 a 23 Azione : QV:var z - Qx - Lineare
15	Qk	CDC=Qk (variabile da traffico soletta di fondazione)	D2 : 4 Azione : DG:xi=0.0 xf=300.00 Fzi=-34.18 Fzf=-34.18
			D2 : 4 Azione : DG:xi=300.00 xf=600.00 Fzi=-56.52 Fzf=-56.52
			D2 : 4 Azione : DG:xi=600.00 xf=900.00 Fzi=-18.34 Fzf=-18.34
16	Qk	CDC=Qk (inerzia orizzontale terreno imbarcato)	D2 : 6 Azione : QV:var z - Qx - Lineare
			D2 : 7 Azione : QV:var z - Qx - Lineare
			D2 : 8 Azione : QV:var z - Qx - Lineare
			D2 : 9 Azione : QV:var z - Qx - Lineare
			D2 :da 10 a 14 Azione : QV:var z - Qx - Lineare
			D2 : 15 Azione : QV:var z - Qx - Lineare
			D2 : 16 Azione : QV:var z - Qx - Lineare
			D2 : 17 Azione : QV:var z - Qx - Lineare
			D2 : 18 Azione : QV:var z - Qx - Lineare
			D2 :da 19 a 23 Azione : QV:var z - Qx - Lineare

DEFINIZIONE DELLE COMBINAZIONI

LEGENDA TABELLA COMBINAZIONI DI CARICO

Il programma combina i diversi tipi di casi di carico (CDC) secondo le regole previste dalla normativa vigente.

Le combinazioni previste sono destinate al controllo di sicurezza della struttura ed alla verifica degli spostamenti e delle sollecitazioni.

La prima tabella delle combinazioni riportata di seguito comprende le seguenti informazioni: *Numero*, *Tipo*, *Sigla identificativa*. Una seconda tabella riporta il *peso nella combinazione*, assunto per ogni caso di carico.

Cmb	Tipo	Sigla Id	effetto P-delta
1	SLU	1_STR	
2	SLU	2_STR	
3	SLU	3_STR	
4	SLU	4_STR	
5	SLE(p)	1_Q.P.	
6	SLE(f)	1_FR	
7	SLE(f)	2_FR	
8	SLE(r)	1_RAR	
9	SLE(r)	2_RAR	
10	SLE(r)	3_RAR	
11	SLU	1_SLV	
12	SLU	2_SLV	

Cmb	CDC 1/15...	CDC 2/16...	CDC 3/17...	CDC 4/18...	CDC 5/19...	CDC 6/20...	CDC 7/21...	CDC 8/22...	CDC 9/23...	CDC 10/24...	CDC 11/25...	CDC 12/26...	CDC 13/27...	CDC 14/28...
1	1.35	0.0	0.0	0.0	0.0	0.0	0.0	0.0	0.0	0.0	0.0	0.0	0.0	0.0



Cmb	CDC 1/15...	CDC 2/16...	CDC 3/17...	CDC 4/18...	CDC 5/19...	CDC 6/20...	CDC 7/21...	CDC 8/22...	CDC 9/23...	CDC 10/24...	CDC 11/25...	CDC 12/26...	CDC 13/27...	CDC 14/28...
	0.0	0.0												
2	1.35	1.35	1.00	1.00	0.0	0.0	1.00	0.0	0.0	0.0	0.0	0.0	0.0	0.0
	0.0	0.0												
3	1.00	1.35	1.35	1.35	0.0	0.0	1.35	1.50	0.0	0.0	0.0	0.0	0.0	0.0
	1.35	0.0												
4	1.00	1.00	1.35	1.35	0.0	0.0	1.35	1.50	0.0	0.0	0.0	0.0	0.0	0.0
	0.0	0.0												
5	1.00	1.00	1.00	1.00	0.0	0.0	1.00	0.0	0.0	0.0	0.0	0.0	0.0	0.0
	0.0	0.0												
6	1.00	1.00	1.00	1.00	0.0	0.0	1.00	0.0	0.0	0.0	0.0	0.0	0.0	0.0
	0.0	0.0												
7	1.00	1.00	1.00	1.00	0.0	0.0	1.00	0.0	0.0	0.0	0.0	0.0	0.0	0.0
	0.75	0.0												
8	1.00	1.00	1.00	1.00	0.0	0.0	1.00	1.00	0.0	0.0	0.0	0.0	0.0	0.0
	0.75	0.0												
9	1.00	1.00	1.00	1.00	0.0	0.0	1.00	0.0	0.0	0.0	0.0	0.0	0.0	0.0
	1.00	0.0												
10	1.00	0.0	0.0	0.0	0.0	0.0	0.0	0.0	0.0	0.0	0.0	0.0	0.0	0.0
	0.0	0.0												
11	1.00	1.00	0.0	0.0	1.00	1.00	1.00	0.0	0.0	0.0	1.00	0.0	1.00	1.00
	0.0	1.00												
12	1.00	1.00	0.0	0.0	1.00	1.00	1.00	0.0	0.0	1.00	0.0	0.0	-1.00	0.0
	0.0	0.0												

RISULTATI ELEMENTI TIPO TRAVE
LEGENDA RISULTATI ELEMENTI TIPO TRAVE

Il controllo dei risultati delle analisi condotte, per quanto concerne gli elementi tipo trave, è possibile in relazione alle tabelle sottoriportate.

Gli elementi vengono suddivisi, in relazione alle proprietà in elementi:

- tipo **pilastro**
- tipo **trave in elevazione**
- tipo **trave in fondazione**

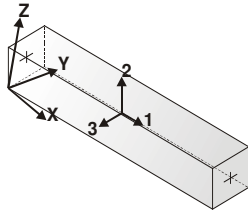
Per ogni elemento, e per ogni combinazione (o caso di carico) vengono riportati i risultati più significativi.

Per gli elementi tipo *pilastro* sono riportati in tabella i seguenti valori:

Pilas.	numero dell'elemento pilastro
Cmb	combinazione in cui si verificano i valori riportati
M3 mx/mn	momento flettente in campata M3 max (prima riga) / min (seconda riga)
M2 mx/mn	momento flettente in campata M2 max (prima riga) / min (seconda riga)
D2/D3	freccia massima in direzione 2 (prima riga) / direzione 3 (seconda riga)
Q2/Q3	carico totale in direzione 2 (prima riga) / direzione 3 (seconda riga)
Pos.	ascissa del punto iniziale e finale dell'elemento
N, V2, ecc..	sei componenti di sollecitazione al piede ed in sommità dell'elemento

Per gli elementi tipo *trave in elevazione* sono riportati, oltre al numero dell'elemento, i medesimi risultati visti per i pilastri.

Per gli elementi tipo *trave in fondazione* (trave f.) sono riportati, oltre al numero dell'elemento, i medesimi risultati visti per i pilastri e la massima pressione sul terreno.



orientamento elementi
2D non verticali



orientamento elementi
2D verticali

Pilas.	Cmb	M3 mx/mn	M2 mx/mn	D 2 / D 3	Q 2 / Q 3	Pos.	N	V 2	V 3	T	M 2	M 3
		kN m	kN m	m	kN	cm	kN	kN	kN	kN m	kN m	kN m
6	1	0.0	0.0	3.27e-04	0.0	0.0	-13.20	0.0	0.0	0.0	0.0	0.0
		0.0	0.0	0.0	0.0	100.0	-1.05	0.0	0.0	0.0	0.0	0.0
6	2	0.0	0.0	-1.50e-03	-4.87	0.0	-13.20	4.87	0.0	0.0	0.0	-1.41
		-1.41	0.0	0.0	0.0	100.0	-1.05	0.0	0.0	0.0	0.0	0.0
6	3	0.0	0.0	-4.37e-03	-23.03	0.0	-9.77	23.03	0.0	0.0	0.0	-9.31
		-9.31	0.0	0.0	0.0	100.0	-0.77	0.0	0.0	0.0	0.0	0.0
6	4	0.0	0.0	-4.49e-03	-23.03	0.0	-9.77	23.03	0.0	0.0	0.0	-9.31
		-9.31	0.0	0.0	0.0	100.0	-0.77	0.0	0.0	0.0	0.0	0.0
6	5	0.0	0.0	-1.75e-03	-4.87	0.0	-9.77	4.87	0.0	0.0	0.0	-1.41
		-1.41	0.0	0.0	0.0	100.0	-0.77	0.0	0.0	0.0	0.0	0.0
6	6	0.0	0.0	-1.75e-03	-4.87	0.0	-9.77	4.87	0.0	0.0	0.0	-1.41
		-1.41	0.0	0.0	0.0	100.0	-0.77	0.0	0.0	0.0	0.0	0.0
6	7	0.0	0.0	-1.77e-03	-4.87	0.0	-9.77	4.87	0.0	0.0	0.0	-1.41
		-1.41	0.0	0.0	0.0	100.0	-0.77	0.0	0.0	0.0	0.0	0.0
6	8	0.0	0.0	-3.03e-03	-15.84	0.0	-9.77	15.84	0.0	0.0	0.0	-6.34
		-6.34	0.0	0.0	0.0	100.0	-0.77	0.0	0.0	0.0	0.0	0.0
6	9	0.0	0.0	-1.78e-03	-4.87	0.0	-9.77	4.87	0.0	0.0	0.0	-1.41
		-1.41	0.0	0.0	0.0	100.0	-0.77	0.0	0.0	0.0	0.0	0.0
6	10	0.0	0.0	2.42e-04	0.0	0.0	-9.78	0.0	0.0	0.0	0.0	0.0
		0.0	0.0	0.0	0.0	100.0	-0.78	0.0	0.0	0.0	0.0	0.0
6	11	-0.02	0.0	-4.76e-03	-31.63	0.0	-11.59	32.12	0.0	0.0	0.0	-14.33
		-14.33	0.0	0.0	0.0	100.0	-0.94	0.49	0.0	0.0	0.0	-0.02
6	12	0.0	0.0	-3.27e-03	-19.61	0.0	-7.96	19.61	0.0	0.0	0.0	-8.19
		-8.19	0.0	0.0	0.0	100.0	-0.61	0.0	0.0	0.0	0.0	0.0
7	1	0.0	0.0	3.27e-05	0.0	0.0	-1.05	0.0	0.0	0.0	0.0	0.0
		0.0	0.0	0.0	0.0	10.0	0.0	0.0	0.0	0.0	0.0	0.0
7	2	0.0	0.0	-1.50e-04	0.0	0.0	-1.05	0.0	0.0	0.0	0.0	0.0
		0.0	0.0	0.0	0.0	10.0	0.0	0.0	0.0	0.0	0.0	0.0
7	3	0.0	0.0	-4.37e-04	0.0	0.0	-0.78	0.0	0.0	0.0	0.0	0.0
		0.0	0.0	0.0	0.0	10.0	0.0	0.0	0.0	0.0	0.0	0.0
7	4	0.0	0.0	-4.49e-04	0.0	0.0	-0.78	0.0	0.0	0.0	0.0	0.0
		0.0	0.0	0.0	0.0	10.0	0.0	0.0	0.0	0.0	0.0	0.0
7	5	0.0	0.0	-1.75e-04	0.0	0.0	-0.78	0.0	0.0	0.0	0.0	0.0
		0.0	0.0	0.0	0.0	10.0	0.0	0.0	0.0	0.0	0.0	0.0
7	6	0.0	0.0	-1.75e-04	0.0	0.0	-0.78	0.0	0.0	0.0	0.0	0.0
		0.0	0.0	0.0	0.0	10.0	0.0	0.0	0.0	0.0	0.0	0.0



		0.0	0.0	0.0	0.0	10.0	0.0	0.0	0.0	0.0	0.0	0.0
7	7	0.0	0.0	-1.77e-04	0.0	0.0	-0.78	0.0	0.0	0.0	0.0	0.0
		0.0	0.0	0.0	0.0	10.0	0.0	0.0	0.0	0.0	0.0	0.0
7	8	0.0	0.0	-3.03e-04	0.0	0.0	-0.78	0.0	0.0	0.0	0.0	0.0
		0.0	0.0	0.0	0.0	10.0	0.0	0.0	0.0	0.0	0.0	0.0
7	9	0.0	0.0	-1.78e-04	0.0	0.0	-0.78	0.0	0.0	0.0	0.0	0.0
		0.0	0.0	0.0	0.0	10.0	0.0	0.0	0.0	0.0	0.0	0.0
7	10	0.0	0.0	2.42e-05	0.0	0.0	-0.78	0.0	0.0	0.0	0.0	0.0
		0.0	0.0	0.0	0.0	10.0	0.0	0.0	0.0	0.0	0.0	0.0
7	11	0.0	0.0	-4.77e-04	-0.49	0.0	-0.94	0.49	0.0	0.0	0.0	-0.02
		-0.02	0.0	0.0	0.0	10.0	0.0	0.0	0.0	0.0	0.0	0.0
7	12	0.0	0.0	-3.27e-04	0.0	0.0	-0.61	0.0	0.0	0.0	0.0	0.0
		0.0	0.0	0.0	0.0	10.0	0.0	0.0	0.0	0.0	0.0	0.0
8	1	0.0	0.0	3.27e-04	0.0	0.0	-28.72	0.0	0.0	0.0	0.0	0.0
		0.0	0.0	0.0	0.0	100.0	-13.20	0.0	0.0	0.0	0.0	0.0
8	2	-1.41	0.0	-1.49e-03	-19.29	0.0	-28.72	24.17	0.0	0.0	0.0	-14.66
		-14.66	0.0	0.0	0.0	100.0	-13.20	4.87	0.0	0.0	0.0	-1.41
8	3	-9.31	0.0	-4.32e-03	-44.32	0.0	-21.27	67.35	0.0	0.0	0.0	-52.79
		-52.79	0.0	0.0	0.0	100.0	-9.77	23.03	0.0	0.0	0.0	-9.31
8	4	-9.31	0.0	-4.45e-03	-44.32	0.0	-21.28	67.35	0.0	0.0	0.0	-52.79
		-52.79	0.0	0.0	0.0	100.0	-9.78	23.03	0.0	0.0	0.0	-9.31
8	5	-1.41	0.0	-1.74e-03	-19.29	0.0	-21.27	24.17	0.0	0.0	0.0	-14.66
		-14.66	0.0	0.0	0.0	100.0	-9.77	4.87	0.0	0.0	0.0	-1.41
8	6	-1.41	0.0	-1.74e-03	-19.29	0.0	-21.27	24.17	0.0	0.0	0.0	-14.66
		-14.66	0.0	0.0	0.0	100.0	-9.77	4.87	0.0	0.0	0.0	-1.41
8	7	-1.41	0.0	-1.77e-03	-19.29	0.0	-21.27	24.17	0.0	0.0	0.0	-14.66
		-14.66	0.0	0.0	0.0	100.0	-9.77	4.87	0.0	0.0	0.0	-1.41
8	8	-6.34	0.0	-3.00e-03	-31.48	0.0	-21.27	47.32	0.0	0.0	0.0	-36.66
		-36.66	0.0	0.0	0.0	100.0	-9.77	15.84	0.0	0.0	0.0	-6.34
8	9	-1.41	0.0	-1.77e-03	-19.29	0.0	-21.27	24.17	0.0	0.0	0.0	-14.66
		-14.66	0.0	0.0	0.0	100.0	-9.77	4.87	0.0	0.0	0.0	-1.41
8	10	0.0	0.0	2.42e-04	0.0	0.0	-21.28	0.0	0.0	0.0	0.0	0.0
		0.0	0.0	0.0	0.0	100.0	-9.78	0.0	0.0	0.0	0.0	0.0
8	11	-14.33	0.0	-4.70e-03	-47.31	0.0	-24.74	79.43	0.0	0.0	0.0	-68.92
		-68.92	0.0	0.0	0.0	100.0	-11.59	32.12	0.0	0.0	0.0	-14.33
8	12	-8.19	0.0	-3.23e-03	-34.05	0.0	-17.81	53.66	0.0	0.0	0.0	-43.68
		-43.68	0.0	0.0	0.0	100.0	-7.96	19.61	0.0	0.0	0.0	-8.19
9	1	0.0	0.0	1.72e-04	0.0	0.0	-174.87	0.0	0.0	0.0	0.0	0.0
		0.0	0.0	0.0	0.0	52.5	-156.97	0.0	0.0	0.0	0.0	0.0
9	2	-787.76	0.0	-3.56e-04	0.0	0.0	-174.87	348.32	0.0	0.0	0.0	-970.62



		-970.62	0.0	0.0	0.0	52.5	-156.97	348.32	0.0	0.0	0.0	-787.76
9	3	-1498.57	0.0	-1.32e-03	0.0	0.0	-129.53	596.35	0.0	0.0	0.0	-1811.65
		-1811.65	0.0	0.0	0.0	52.5	-116.27	596.35	0.0	0.0	0.0	-1498.57
9	4	-1498.57	0.0	-1.38e-03	0.0	0.0	-129.53	596.35	0.0	0.0	0.0	-1811.65
		-1811.65	0.0	0.0	0.0	52.5	-116.28	596.35	0.0	0.0	0.0	-1498.57
9	5	-787.76	0.0	-4.87e-04	0.0	0.0	-129.53	348.32	0.0	0.0	0.0	-970.62
		-970.62	0.0	0.0	0.0	52.5	-116.28	348.32	0.0	0.0	0.0	-787.76
9	6	-787.76	0.0	-4.87e-04	0.0	0.0	-129.53	348.32	0.0	0.0	0.0	-970.62
		-970.62	0.0	0.0	0.0	52.5	-116.28	348.32	0.0	0.0	0.0	-787.76
9	7	-787.76	0.0	-4.99e-04	0.0	0.0	-129.53	348.32	0.0	0.0	0.0	-970.62
		-970.62	0.0	0.0	0.0	52.5	-116.27	348.32	0.0	0.0	0.0	-787.76
9	8	-1077.82	0.0	-8.95e-04	0.0	0.0	-129.53	432.40	0.0	0.0	0.0	-1304.83
		-1304.83	0.0	0.0	0.0	52.5	-116.27	432.40	0.0	0.0	0.0	-1077.82
9	9	-787.76	0.0	-5.03e-04	0.0	0.0	-129.53	348.32	0.0	0.0	0.0	-970.62
		-970.62	0.0	0.0	0.0	52.5	-116.27	348.32	0.0	0.0	0.0	-787.76
9	10	0.0	0.0	1.27e-04	0.0	0.0	-129.53	0.0	0.0	0.0	0.0	0.0
		0.0	0.0	0.0	0.0	52.5	-116.28	0.0	0.0	0.0	0.0	0.0
9	11	-1441.91	0.0	-1.45e-03	-4.36	0.0	-142.11	533.28	0.0	0.0	0.0	-1720.73
		-1720.73	0.0	0.0	0.0	52.5	-127.99	528.92	0.0	0.0	0.0	-1441.91
9	12	-1109.25	0.0	-9.67e-04	0.0	0.0	-116.95	429.76	0.0	0.0	0.0	-1334.87
		-1334.87	0.0	0.0	0.0	52.5	-104.56	429.76	0.0	0.0	0.0	-1109.25
10	1	0.0	0.0	3.27e-04	0.0	0.0	-156.97	0.0	0.0	0.0	0.0	0.0
		0.0	0.0	0.0	0.0	100.0	-124.57	0.0	0.0	0.0	0.0	0.0
10	2	-488.30	0.0	-8.75e-04	-95.19	0.0	-156.97	348.32	0.0	0.0	0.0	-787.76
		-787.76	0.0	0.0	0.0	100.0	-124.57	253.13	0.0	0.0	0.0	-488.30
10	3	-977.32	0.0	-2.89e-03	-146.78	0.0	-116.27	596.35	0.0	0.0	0.0	-1498.57
		-1498.57	0.0	0.0	0.0	100.0	-92.27	449.56	0.0	0.0	0.0	-977.32
10	4	-977.32	0.0	-3.01e-03	-146.78	0.0	-116.27	596.35	0.0	0.0	0.0	-1498.57
		-1498.57	0.0	0.0	0.0	100.0	-92.27	449.56	0.0	0.0	0.0	-977.32
10	5	-488.30	0.0	-1.12e-03	-95.19	0.0	-116.27	348.32	0.0	0.0	0.0	-787.76
		-787.76	0.0	0.0	0.0	100.0	-92.27	253.13	0.0	0.0	0.0	-488.30
10	6	-488.30	0.0	-1.12e-03	-95.19	0.0	-116.27	348.32	0.0	0.0	0.0	-787.76
		-787.76	0.0	0.0	0.0	100.0	-92.27	253.13	0.0	0.0	0.0	-488.30
10	7	-488.30	0.0	-1.15e-03	-95.19	0.0	-116.27	348.32	0.0	0.0	0.0	-787.76
		-787.76	0.0	0.0	0.0	100.0	-92.27	253.13	0.0	0.0	0.0	-488.30
10	8	-700.38	0.0	-1.98e-03	-107.38	0.0	-116.27	432.40	0.0	0.0	0.0	-1077.82
		-1077.82	0.0	0.0	0.0	100.0	-92.27	325.02	0.0	0.0	0.0	-700.38
10	9	-488.30	0.0	-1.15e-03	-95.19	0.0	-116.27	348.32	0.0	0.0	0.0	-787.76
		-787.76	0.0	0.0	0.0	100.0	-92.27	253.13	0.0	0.0	0.0	-488.30
10	10	0.0	0.0	2.42e-04	0.0	0.0	-116.28	0.0	0.0	0.0	0.0	0.0



		0.0	0.0	0.0	0.0	100.0	-92.28	0.0	0.0	0.0	0.0	0.0
10	11	-973.32	0.0	-3.13e-03	-118.29	0.0	-127.99	528.92	0.0	0.0	0.0	-1441.91
		-1441.91	0.0	0.0	0.0	100.0	-102.34	410.63	0.0	0.0	0.0	-973.32
10	12	-731.97	0.0	-2.12e-03	-102.67	0.0	-104.56	429.76	0.0	0.0	0.0	-1109.25
		-1109.25	0.0	0.0	0.0	100.0	-82.21	327.09	0.0	0.0	0.0	-731.97
11	1	0.0	0.0	3.27e-04	0.0	0.0	-124.57	0.0	0.0	0.0	0.0	0.0
		0.0	0.0	0.0	0.0	100.0	-95.55	0.0	0.0	0.0	0.0	0.0
11	2	-276.44	0.0	-1.09e-03	-80.01	0.0	-124.57	253.13	0.0	0.0	0.0	-488.30
		-488.30	0.0	0.0	0.0	100.0	-95.55	173.12	0.0	0.0	0.0	-276.44
11	3	-592.61	0.0	-3.32e-03	-126.29	0.0	-92.28	449.56	0.0	0.0	0.0	-977.32
		-977.32	0.0	0.0	0.0	100.0	-70.78	323.27	0.0	0.0	0.0	-592.61
11	4	-592.61	0.0	-3.44e-03	-126.29	0.0	-92.28	449.56	0.0	0.0	0.0	-977.32
		-977.32	0.0	0.0	0.0	100.0	-70.78	323.27	0.0	0.0	0.0	-592.61
11	5	-276.44	0.0	-1.34e-03	-80.01	0.0	-92.28	253.13	0.0	0.0	0.0	-488.30
		-488.30	0.0	0.0	0.0	100.0	-70.78	173.12	0.0	0.0	0.0	-276.44
11	6	-276.44	0.0	-1.34e-03	-80.01	0.0	-92.28	253.13	0.0	0.0	0.0	-488.30
		-488.30	0.0	0.0	0.0	100.0	-70.78	173.12	0.0	0.0	0.0	-276.44
11	7	-276.44	0.0	-1.36e-03	-80.01	0.0	-92.28	253.13	0.0	0.0	0.0	-488.30
		-488.30	0.0	0.0	0.0	100.0	-70.78	173.12	0.0	0.0	0.0	-276.44
11	8	-422.72	0.0	-2.28e-03	-92.20	0.0	-92.28	325.02	0.0	0.0	0.0	-700.38
		-700.38	0.0	0.0	0.0	100.0	-70.78	232.83	0.0	0.0	0.0	-422.72
11	9	-276.44	0.0	-1.37e-03	-80.01	0.0	-92.28	253.13	0.0	0.0	0.0	-488.30
		-488.30	0.0	0.0	0.0	100.0	-70.78	173.12	0.0	0.0	0.0	-276.44
11	10	0.0	0.0	2.42e-04	0.0	0.0	-92.28	0.0	0.0	0.0	0.0	0.0
		0.0	0.0	0.0	0.0	100.0	-70.78	0.0	0.0	0.0	0.0	0.0
11	11	-615.92	0.0	-3.56e-03	-104.09	0.0	-102.34	410.63	0.0	0.0	0.0	-973.32
		-973.32	0.0	0.0	0.0	100.0	-79.19	306.53	0.0	0.0	0.0	-615.92
11	12	-450.50	0.0	-2.44e-03	-88.94	0.0	-82.21	327.09	0.0	0.0	0.0	-731.97
		-731.97	0.0	0.0	0.0	100.0	-62.36	238.14	0.0	0.0	0.0	-450.50
12	1	0.0	0.0	3.27e-04	0.0	0.0	-95.55	0.0	0.0	0.0	0.0	0.0
		0.0	0.0	0.0	0.0	100.0	-69.90	0.0	0.0	0.0	0.0	0.0
12	2	-137.00	0.0	-1.26e-03	-64.83	0.0	-95.55	173.12	0.0	0.0	0.0	-276.44
		-276.44	0.0	0.0	0.0	100.0	-69.90	108.29	0.0	0.0	0.0	-137.00
12	3	-323.95	0.0	-3.68e-03	-105.80	0.0	-70.77	323.27	0.0	0.0	0.0	-592.61
		-592.61	0.0	0.0	0.0	100.0	-51.77	217.47	0.0	0.0	0.0	-323.95
12	4	-323.95	0.0	-3.80e-03	-105.80	0.0	-70.78	323.27	0.0	0.0	0.0	-592.61
		-592.61	0.0	0.0	0.0	100.0	-51.78	217.47	0.0	0.0	0.0	-323.95
12	5	-137.00	0.0	-1.51e-03	-64.83	0.0	-70.77	173.12	0.0	0.0	0.0	-276.44
		-276.44	0.0	0.0	0.0	100.0	-51.77	108.29	0.0	0.0	0.0	-137.00
12	6	-137.00	0.0	-1.51e-03	-64.83	0.0	-70.77	173.12	0.0	0.0	0.0	-276.44



		-276.44	0.0	0.0	0.0	100.0	-51.77	108.29	0.0	0.0	0.0	-137.00
12	7	-137.00	0.0	-1.53e-03	-64.83	0.0	-70.77	173.12	0.0	0.0	0.0	-276.44
		-276.44	0.0	0.0	0.0	100.0	-51.77	108.29	0.0	0.0	0.0	-137.00
12	8	-229.67	0.0	-2.54e-03	-77.02	0.0	-70.77	232.83	0.0	0.0	0.0	-422.72
		-422.72	0.0	0.0	0.0	100.0	-51.77	155.81	0.0	0.0	0.0	-229.67
12	9	-137.00	0.0	-1.54e-03	-64.83	0.0	-70.77	173.12	0.0	0.0	0.0	-276.44
		-276.44	0.0	0.0	0.0	100.0	-51.77	108.29	0.0	0.0	0.0	-137.00
12	10	0.0	0.0	2.42e-04	0.0	0.0	-70.78	0.0	0.0	0.0	0.0	0.0
		0.0	0.0	0.0	0.0	100.0	-51.77	0.0	0.0	0.0	0.0	0.0
12	11	-355.52	0.0	-3.94e-03	-89.90	0.0	-79.19	306.53	0.0	0.0	0.0	-615.92
		-615.92	0.0	0.0	0.0	100.0	-58.54	216.64	0.0	0.0	0.0	-355.52
12	12	-251.11	0.0	-2.72e-03	-75.22	0.0	-62.36	238.14	0.0	0.0	0.0	-450.50
		-450.50	0.0	0.0	0.0	100.0	-45.01	162.92	0.0	0.0	0.0	-251.11
13	1	0.0	0.0	3.27e-04	0.0	0.0	-69.90	0.0	0.0	0.0	0.0	0.0
		0.0	0.0	0.0	0.0	100.0	-47.62	0.0	0.0	0.0	0.0	0.0
13	2	-54.80	0.0	-1.38e-03	-49.65	0.0	-69.90	108.29	0.0	0.0	0.0	-137.00
		-137.00	0.0	0.0	0.0	100.0	-47.62	58.64	0.0	0.0	0.0	-54.80
13	3	-150.84	0.0	-3.98e-03	-85.31	0.0	-51.77	217.47	0.0	0.0	0.0	-323.95
		-323.95	0.0	0.0	0.0	100.0	-35.27	132.16	0.0	0.0	0.0	-150.84
13	4	-150.84	0.0	-4.10e-03	-85.31	0.0	-51.77	217.47	0.0	0.0	0.0	-323.95
		-323.95	0.0	0.0	0.0	100.0	-35.27	132.16	0.0	0.0	0.0	-150.84
13	5	-54.80	0.0	-1.63e-03	-49.65	0.0	-51.77	108.29	0.0	0.0	0.0	-137.00
		-137.00	0.0	0.0	0.0	100.0	-35.27	58.64	0.0	0.0	0.0	-54.80
13	6	-54.80	0.0	-1.63e-03	-49.65	0.0	-51.77	108.29	0.0	0.0	0.0	-137.00
		-137.00	0.0	0.0	0.0	100.0	-35.27	58.64	0.0	0.0	0.0	-54.80
13	7	-54.80	0.0	-1.65e-03	-49.65	0.0	-51.77	108.29	0.0	0.0	0.0	-137.00
		-137.00	0.0	0.0	0.0	100.0	-35.27	58.64	0.0	0.0	0.0	-54.80
13	8	-106.04	0.0	-2.75e-03	-61.84	0.0	-51.77	155.81	0.0	0.0	0.0	-229.67
		-229.67	0.0	0.0	0.0	100.0	-35.27	93.97	0.0	0.0	0.0	-106.04
13	9	-54.80	0.0	-1.66e-03	-49.65	0.0	-51.77	108.29	0.0	0.0	0.0	-137.00
		-137.00	0.0	0.0	0.0	100.0	-35.27	58.64	0.0	0.0	0.0	-54.80
13	10	0.0	0.0	2.42e-04	0.0	0.0	-51.77	0.0	0.0	0.0	0.0	0.0
		0.0	0.0	0.0	0.0	100.0	-35.27	0.0	0.0	0.0	0.0	0.0
13	11	-177.92	0.0	-4.27e-03	-75.70	0.0	-58.54	216.64	0.0	0.0	0.0	-355.52
		-355.52	0.0	0.0	0.0	100.0	-40.39	140.93	0.0	0.0	0.0	-177.92
13	12	-120.08	0.0	-2.95e-03	-61.50	0.0	-45.01	162.92	0.0	0.0	0.0	-251.11
		-251.11	0.0	0.0	0.0	100.0	-30.16	101.43	0.0	0.0	0.0	-120.08
14	1	0.0	0.0	3.27e-04	0.0	0.0	-47.62	0.0	0.0	0.0	0.0	0.0
		0.0	0.0	0.0	0.0	100.0	-28.72	0.0	0.0	0.0	0.0	0.0
14	2	-14.66	0.0	-1.46e-03	-34.47	0.0	-47.62	58.64	0.0	0.0	0.0	-54.80



		-54.80	0.0	0.0	0.0	100.0	-28.72	24.17	0.0	0.0	0.0	-14.66
14	3	-52.79	0.0	-4.20e-03	-64.81	0.0	-35.27	132.16	0.0	0.0	0.0	-150.84
		-150.84	0.0	0.0	0.0	100.0	-21.27	67.35	0.0	0.0	0.0	-52.79
14	4	-52.79	0.0	-4.32e-03	-64.81	0.0	-35.27	132.16	0.0	0.0	0.0	-150.84
		-150.84	0.0	0.0	0.0	100.0	-21.28	67.35	0.0	0.0	0.0	-52.79
14	5	-14.66	0.0	-1.71e-03	-34.47	0.0	-35.27	58.64	0.0	0.0	0.0	-54.80
		-54.80	0.0	0.0	0.0	100.0	-21.28	24.17	0.0	0.0	0.0	-14.66
14	6	-14.66	0.0	-1.71e-03	-34.47	0.0	-35.27	58.64	0.0	0.0	0.0	-54.80
		-54.80	0.0	0.0	0.0	100.0	-21.28	24.17	0.0	0.0	0.0	-14.66
14	7	-14.66	0.0	-1.73e-03	-34.47	0.0	-35.27	58.64	0.0	0.0	0.0	-54.80
		-54.80	0.0	0.0	0.0	100.0	-21.27	24.17	0.0	0.0	0.0	-14.66
14	8	-36.66	0.0	-2.91e-03	-46.66	0.0	-35.27	93.97	0.0	0.0	0.0	-106.04
		-106.04	0.0	0.0	0.0	100.0	-21.27	47.32	0.0	0.0	0.0	-36.66
14	9	-14.66	0.0	-1.74e-03	-34.47	0.0	-35.27	58.64	0.0	0.0	0.0	-54.80
		-54.80	0.0	0.0	0.0	100.0	-21.27	24.17	0.0	0.0	0.0	-14.66
14	10	0.0	0.0	2.42e-04	0.0	0.0	-35.27	0.0	0.0	0.0	0.0	0.0
		0.0	0.0	0.0	0.0	100.0	-21.28	0.0	0.0	0.0	0.0	0.0
14	11	-68.92	0.0	-4.53e-03	-61.51	0.0	-40.39	140.93	0.0	0.0	0.0	-177.92
		-177.92	0.0	0.0	0.0	100.0	-24.74	79.43	0.0	0.0	0.0	-68.92
14	12	-43.68	0.0	-3.13e-03	-47.77	0.0	-30.16	101.43	0.0	0.0	0.0	-120.08
		-120.08	0.0	0.0	0.0	100.0	-17.81	53.66	0.0	0.0	0.0	-43.68
15	1	0.0	0.0	-3.27e-04	0.0	0.0	-13.20	0.0	0.0	0.0	0.0	0.0
		0.0	0.0	0.0	0.0	100.0	-1.05	0.0	0.0	0.0	0.0	0.0
15	2	1.41	0.0	1.50e-03	4.87	0.0	-13.20	-4.87	0.0	0.0	0.0	1.41
		0.0	0.0	0.0	0.0	100.0	-1.05	0.0	0.0	0.0	0.0	0.0
15	3	1.90	0.0	2.71e-03	6.58	0.0	-9.77	-6.58	0.0	0.0	0.0	1.90
		0.0	0.0	0.0	0.0	100.0	-0.77	0.0	0.0	0.0	0.0	0.0
15	4	1.90	0.0	2.32e-03	6.58	0.0	-9.77	-6.58	0.0	0.0	0.0	1.90
		0.0	0.0	0.0	0.0	100.0	-0.77	0.0	0.0	0.0	0.0	0.0
15	5	1.41	0.0	1.75e-03	4.87	0.0	-9.77	-4.87	0.0	0.0	0.0	1.41
		0.0	0.0	0.0	0.0	100.0	-0.77	0.0	0.0	0.0	0.0	0.0
15	6	1.41	0.0	1.75e-03	4.87	0.0	-9.77	-4.87	0.0	0.0	0.0	1.41
		0.0	0.0	0.0	0.0	100.0	-0.77	0.0	0.0	0.0	0.0	0.0
15	7	1.41	0.0	2.06e-03	4.87	0.0	-9.77	-4.87	0.0	0.0	0.0	1.41
		0.0	0.0	0.0	0.0	100.0	-0.77	0.0	0.0	0.0	0.0	0.0
15	8	1.41	0.0	1.87e-03	4.87	0.0	-9.77	-4.87	0.0	0.0	0.0	1.41
		0.0	0.0	0.0	0.0	100.0	-0.77	0.0	0.0	0.0	0.0	0.0
15	9	1.41	0.0	2.16e-03	4.87	0.0	-9.77	-4.87	0.0	0.0	0.0	1.41
		0.0	0.0	0.0	0.0	100.0	-0.77	0.0	0.0	0.0	0.0	0.0
15	10	0.0	0.0	-2.42e-04	0.0	0.0	-9.78	0.0	0.0	0.0	0.0	0.0



		0.0	0.0	0.0	0.0	100.0	-0.78	0.0	0.0	0.0	0.0	0.0
15	11	-0.02	0.0	2.57e-04	-1.38	0.0	-11.59	1.87	0.0	0.0	0.0	-1.98
		-1.98	0.0	0.0	0.0	100.0	-0.94	0.49	0.0	0.0	0.0	-0.02
15	12	1.04	0.0	1.18e-03	3.73	0.0	-7.96	-3.73	0.0	0.0	0.0	1.04
		0.0	0.0	0.0	0.0	100.0	-0.61	0.0	0.0	0.0	0.0	0.0
16	1	0.0	0.0	-3.27e-05	0.0	0.0	-1.05	0.0	0.0	0.0	0.0	0.0
		0.0	0.0	0.0	0.0	10.0	0.0	0.0	0.0	0.0	0.0	0.0
16	2	0.0	0.0	1.50e-04	0.0	0.0	-1.05	0.0	0.0	0.0	0.0	0.0
		0.0	0.0	0.0	0.0	10.0	0.0	0.0	0.0	0.0	0.0	0.0
16	3	0.0	0.0	2.71e-04	0.0	0.0	-0.78	0.0	0.0	0.0	0.0	0.0
		0.0	0.0	0.0	0.0	10.0	0.0	0.0	0.0	0.0	0.0	0.0
16	4	0.0	0.0	2.32e-04	0.0	0.0	-0.78	0.0	0.0	0.0	0.0	0.0
		0.0	0.0	0.0	0.0	10.0	0.0	0.0	0.0	0.0	0.0	0.0
16	5	0.0	0.0	1.75e-04	0.0	0.0	-0.78	0.0	0.0	0.0	0.0	0.0
		0.0	0.0	0.0	0.0	10.0	0.0	0.0	0.0	0.0	0.0	0.0
16	6	0.0	0.0	1.75e-04	0.0	0.0	-0.78	0.0	0.0	0.0	0.0	0.0
		0.0	0.0	0.0	0.0	10.0	0.0	0.0	0.0	0.0	0.0	0.0
16	7	0.0	0.0	2.06e-04	0.0	0.0	-0.78	0.0	0.0	0.0	0.0	0.0
		0.0	0.0	0.0	0.0	10.0	0.0	0.0	0.0	0.0	0.0	0.0
16	8	0.0	0.0	1.87e-04	0.0	0.0	-0.78	0.0	0.0	0.0	0.0	0.0
		0.0	0.0	0.0	0.0	10.0	0.0	0.0	0.0	0.0	0.0	0.0
16	9	0.0	0.0	2.16e-04	0.0	0.0	-0.78	0.0	0.0	0.0	0.0	0.0
		0.0	0.0	0.0	0.0	10.0	0.0	0.0	0.0	0.0	0.0	0.0
16	10	0.0	0.0	-2.42e-05	0.0	0.0	-0.78	0.0	0.0	0.0	0.0	0.0
		0.0	0.0	0.0	0.0	10.0	0.0	0.0	0.0	0.0	0.0	0.0
16	11	0.0	0.0	2.55e-05	-0.49	0.0	-0.94	0.49	0.0	0.0	0.0	-0.02
		-0.02	0.0	0.0	0.0	10.0	0.0	0.0	0.0	0.0	0.0	0.0
16	12	0.0	0.0	1.18e-04	0.0	0.0	-0.61	0.0	0.0	0.0	0.0	0.0
		0.0	0.0	0.0	0.0	10.0	0.0	0.0	0.0	0.0	0.0	0.0
17	1	0.0	0.0	-3.27e-04	0.0	0.0	-28.72	0.0	0.0	0.0	0.0	0.0
		0.0	0.0	0.0	0.0	100.0	-13.20	0.0	0.0	0.0	0.0	0.0
17	2	14.66	0.0	1.49e-03	19.29	0.0	-28.72	-24.17	0.0	0.0	0.0	14.66
		1.41	0.0	0.0	0.0	100.0	-13.20	-4.87	0.0	0.0	0.0	1.41
17	3	19.80	0.0	2.70e-03	26.04	0.0	-21.27	-32.62	0.0	0.0	0.0	19.80
		1.90	0.0	0.0	0.0	100.0	-9.77	-6.58	0.0	0.0	0.0	1.90
17	4	19.80	0.0	2.31e-03	26.04	0.0	-21.27	-32.62	0.0	0.0	0.0	19.80
		1.90	0.0	0.0	0.0	100.0	-9.77	-6.58	0.0	0.0	0.0	1.90
17	5	14.66	0.0	1.74e-03	19.29	0.0	-21.28	-24.17	0.0	0.0	0.0	14.66
		1.41	0.0	0.0	0.0	100.0	-9.78	-4.87	0.0	0.0	0.0	1.41
17	6	14.66	0.0	1.74e-03	19.29	0.0	-21.28	-24.17	0.0	0.0	0.0	14.66



		1.41	0.0	0.0	0.0	100.0	-9.78	-4.87	0.0	0.0	0.0	1.41
17	7	14.66	0.0	2.05e-03	19.29	0.0	-21.27	-24.17	0.0	0.0	0.0	14.66
		1.41	0.0	0.0	0.0	100.0	-9.77	-4.87	0.0	0.0	0.0	1.41
17	8	14.66	0.0	1.86e-03	19.29	0.0	-21.27	-24.17	0.0	0.0	0.0	14.66
		1.41	0.0	0.0	0.0	100.0	-9.77	-4.87	0.0	0.0	0.0	1.41
17	9	14.66	0.0	2.15e-03	19.29	0.0	-21.27	-24.17	0.0	0.0	0.0	14.66
		1.41	0.0	0.0	0.0	100.0	-9.77	-4.87	0.0	0.0	0.0	1.41
17	10	0.0	0.0	-2.42e-04	0.0	0.0	-21.28	0.0	0.0	0.0	0.0	0.0
		0.0	0.0	0.0	0.0	100.0	-9.78	0.0	0.0	0.0	0.0	0.0
17	11	0.45	0.0	2.66e-04	10.82	0.0	-24.74	-8.95	0.0	0.0	0.0	0.45
		-2.28	0.0	0.0	0.0	100.0	-11.59	1.87	0.0	0.0	0.0	-1.98
17	12	11.83	0.0	1.17e-03	16.40	0.0	-17.81	-20.13	0.0	0.0	0.0	11.83
		1.04	0.0	0.0	0.0	100.0	-7.96	-3.73	0.0	0.0	0.0	1.04
18	1	0.0	0.0	-1.72e-04	0.0	0.0	-174.87	0.0	0.0	0.0	0.0	0.0
		0.0	0.0	0.0	0.0	52.5	-156.97	0.0	0.0	0.0	0.0	0.0
18	2	970.62	0.0	3.56e-04	0.0	0.0	-174.87	-348.32	0.0	0.0	0.0	970.62
		787.76	0.0	0.0	0.0	52.5	-156.97	-348.32	0.0	0.0	0.0	787.76
18	3	1310.34	0.0	8.41e-04	0.0	0.0	-129.53	-470.23	0.0	0.0	0.0	1310.34
		1063.47	0.0	0.0	0.0	52.5	-116.27	-470.23	0.0	0.0	0.0	1063.47
18	4	1310.34	0.0	6.36e-04	0.0	0.0	-129.53	-470.23	0.0	0.0	0.0	1310.34
		1063.47	0.0	0.0	0.0	52.5	-116.27	-470.23	0.0	0.0	0.0	1063.47
18	5	970.62	0.0	4.87e-04	0.0	0.0	-129.53	-348.32	0.0	0.0	0.0	970.62
		787.76	0.0	0.0	0.0	52.5	-116.27	-348.32	0.0	0.0	0.0	787.76
18	6	970.62	0.0	4.87e-04	0.0	0.0	-129.53	-348.32	0.0	0.0	0.0	970.62
		787.76	0.0	0.0	0.0	52.5	-116.27	-348.32	0.0	0.0	0.0	787.76
18	7	970.62	0.0	6.49e-04	0.0	0.0	-129.53	-348.32	0.0	0.0	0.0	970.62
		787.76	0.0	0.0	0.0	52.5	-116.27	-348.32	0.0	0.0	0.0	787.76
18	8	970.62	0.0	5.47e-04	0.0	0.0	-129.53	-348.32	0.0	0.0	0.0	970.62
		787.76	0.0	0.0	0.0	52.5	-116.27	-348.32	0.0	0.0	0.0	787.76
18	9	970.62	0.0	7.03e-04	0.0	0.0	-129.53	-348.32	0.0	0.0	0.0	970.62
		787.76	0.0	0.0	0.0	52.5	-116.27	-348.32	0.0	0.0	0.0	787.76
18	10	0.0	0.0	-1.27e-04	0.0	0.0	-129.53	0.0	0.0	0.0	0.0	0.0
		0.0	0.0	0.0	0.0	52.5	-116.28	0.0	0.0	0.0	0.0	0.0
18	11	675.65	0.0	-1.03e-04	-4.36	0.0	-142.11	-257.46	0.0	0.0	0.0	675.65
		539.33	0.0	0.0	0.0	52.5	-127.99	-261.82	0.0	0.0	0.0	539.33
18	12	850.92	0.0	2.46e-04	0.0	0.0	-116.95	-308.00	0.0	0.0	0.0	850.92
		689.21	0.0	0.0	0.0	52.5	-104.56	-308.00	0.0	0.0	0.0	689.21
19	1	0.0	0.0	-3.27e-04	0.0	0.0	-156.97	0.0	0.0	0.0	0.0	0.0
		0.0	0.0	0.0	0.0	100.0	-124.57	0.0	0.0	0.0	0.0	0.0
19	2	787.76	0.0	8.75e-04	95.19	0.0	-156.97	-348.32	0.0	0.0	0.0	787.76



		488.30	0.0	0.0	0.0	100.0	-124.57	-253.13	0.0	0.0	0.0	488.30
19	3	1063.47	0.0	1.87e-03	128.51	0.0	-116.27	-470.23	0.0	0.0	0.0	1063.47
		659.20	0.0	0.0	0.0	100.0	-92.27	-341.72	0.0	0.0	0.0	659.20
19	4	1063.47	0.0	1.48e-03	128.51	0.0	-116.27	-470.23	0.0	0.0	0.0	1063.47
		659.20	0.0	0.0	0.0	100.0	-92.27	-341.72	0.0	0.0	0.0	659.20
19	5	787.76	0.0	1.12e-03	95.19	0.0	-116.27	-348.32	0.0	0.0	0.0	787.76
		488.30	0.0	0.0	0.0	100.0	-92.27	-253.13	0.0	0.0	0.0	488.30
19	6	787.76	0.0	1.12e-03	95.19	0.0	-116.27	-348.32	0.0	0.0	0.0	787.76
		488.30	0.0	0.0	0.0	100.0	-92.27	-253.13	0.0	0.0	0.0	488.30
19	7	787.76	0.0	1.43e-03	95.19	0.0	-116.27	-348.32	0.0	0.0	0.0	787.76
		488.30	0.0	0.0	0.0	100.0	-92.27	-253.13	0.0	0.0	0.0	488.30
19	8	787.76	0.0	1.24e-03	95.19	0.0	-116.27	-348.32	0.0	0.0	0.0	787.76
		488.30	0.0	0.0	0.0	100.0	-92.27	-253.13	0.0	0.0	0.0	488.30
19	9	787.76	0.0	1.54e-03	95.19	0.0	-116.27	-348.32	0.0	0.0	0.0	787.76
		488.30	0.0	0.0	0.0	100.0	-92.27	-253.13	0.0	0.0	0.0	488.30
19	10	0.0	0.0	-2.42e-04	0.0	0.0	-116.28	0.0	0.0	0.0	0.0	0.0
		0.0	0.0	0.0	0.0	100.0	-92.28	0.0	0.0	0.0	0.0	0.0
19	11	539.33	0.0	-6.30e-05	77.08	0.0	-127.99	-261.82	0.0	0.0	0.0	539.33
		317.16	0.0	0.0	0.0	100.0	-102.34	-184.74	0.0	0.0	0.0	317.16
19	12	689.21	0.0	6.42e-04	85.02	0.0	-104.56	-308.00	0.0	0.0	0.0	689.21
		424.86	0.0	0.0	0.0	100.0	-82.21	-222.98	0.0	0.0	0.0	424.86
20	1	0.0	0.0	-3.27e-04	0.0	0.0	-124.57	0.0	0.0	0.0	0.0	0.0
		0.0	0.0	0.0	0.0	100.0	-95.55	0.0	0.0	0.0	0.0	0.0
20	2	488.30	0.0	1.09e-03	80.01	0.0	-124.57	-253.13	0.0	0.0	0.0	488.30
		276.44	0.0	0.0	0.0	100.0	-95.55	-173.12	0.0	0.0	0.0	276.44
20	3	659.20	0.0	2.15e-03	108.01	0.0	-92.27	-341.72	0.0	0.0	0.0	659.20
		373.19	0.0	0.0	0.0	100.0	-70.77	-233.71	0.0	0.0	0.0	373.19
20	4	659.20	0.0	1.76e-03	108.01	0.0	-92.27	-341.72	0.0	0.0	0.0	659.20
		373.19	0.0	0.0	0.0	100.0	-70.77	-233.71	0.0	0.0	0.0	373.19
20	5	488.30	0.0	1.34e-03	80.01	0.0	-92.27	-253.13	0.0	0.0	0.0	488.30
		276.44	0.0	0.0	0.0	100.0	-70.77	-173.12	0.0	0.0	0.0	276.44
20	6	488.30	0.0	1.34e-03	80.01	0.0	-92.27	-253.13	0.0	0.0	0.0	488.30
		276.44	0.0	0.0	0.0	100.0	-70.77	-173.12	0.0	0.0	0.0	276.44
20	7	488.30	0.0	1.64e-03	80.01	0.0	-92.27	-253.13	0.0	0.0	0.0	488.30
		276.44	0.0	0.0	0.0	100.0	-70.77	-173.12	0.0	0.0	0.0	276.44
20	8	488.30	0.0	1.45e-03	80.01	0.0	-92.27	-253.13	0.0	0.0	0.0	488.30
		276.44	0.0	0.0	0.0	100.0	-70.77	-173.12	0.0	0.0	0.0	276.44
20	9	488.30	0.0	1.75e-03	80.01	0.0	-92.27	-253.13	0.0	0.0	0.0	488.30
		276.44	0.0	0.0	0.0	100.0	-70.77	-173.12	0.0	0.0	0.0	276.44
20	10	0.0	0.0	-2.42e-04	0.0	0.0	-92.28	0.0	0.0	0.0	0.0	0.0



		0.0	0.0	0.0	0.0	100.0	-70.78	0.0	0.0	0.0	0.0	0.0
20	11	317.16	0.0	-7.39e-05	63.83	0.0	-102.34	-184.74	0.0	0.0	0.0	317.16
		165.43	0.0	0.0	0.0	100.0	-79.19	-120.91	0.0	0.0	0.0	165.43
20	12	424.86	0.0	8.26e-04	71.30	0.0	-82.21	-222.98	0.0	0.0	0.0	424.86
		238.68	0.0	0.0	0.0	100.0	-62.36	-151.68	0.0	0.0	0.0	238.68
21	1	0.0	0.0	-3.27e-04	0.0	0.0	-95.55	0.0	0.0	0.0	0.0	0.0
		0.0	0.0	0.0	0.0	100.0	-69.90	0.0	0.0	0.0	0.0	0.0
21	2	276.44	0.0	1.26e-03	64.83	0.0	-95.55	-173.12	0.0	0.0	0.0	276.44
		137.00	0.0	0.0	0.0	100.0	-69.90	-108.29	0.0	0.0	0.0	137.00
21	3	373.19	0.0	2.38e-03	87.52	0.0	-70.78	-233.71	0.0	0.0	0.0	373.19
		184.95	0.0	0.0	0.0	100.0	-51.77	-146.19	0.0	0.0	0.0	184.95
21	4	373.19	0.0	1.99e-03	87.52	0.0	-70.78	-233.71	0.0	0.0	0.0	373.19
		184.95	0.0	0.0	0.0	100.0	-51.77	-146.19	0.0	0.0	0.0	184.95
21	5	276.44	0.0	1.51e-03	64.83	0.0	-70.78	-173.12	0.0	0.0	0.0	276.44
		137.00	0.0	0.0	0.0	100.0	-51.77	-108.29	0.0	0.0	0.0	137.00
21	6	276.44	0.0	1.51e-03	64.83	0.0	-70.78	-173.12	0.0	0.0	0.0	276.44
		137.00	0.0	0.0	0.0	100.0	-51.77	-108.29	0.0	0.0	0.0	137.00
21	7	276.44	0.0	1.81e-03	64.83	0.0	-70.78	-173.12	0.0	0.0	0.0	276.44
		137.00	0.0	0.0	0.0	100.0	-51.77	-108.29	0.0	0.0	0.0	137.00
21	8	276.44	0.0	1.62e-03	64.83	0.0	-70.78	-173.12	0.0	0.0	0.0	276.44
		137.00	0.0	0.0	0.0	100.0	-51.77	-108.29	0.0	0.0	0.0	137.00
21	9	276.44	0.0	1.92e-03	64.83	0.0	-70.78	-173.12	0.0	0.0	0.0	276.44
		137.00	0.0	0.0	0.0	100.0	-51.77	-108.29	0.0	0.0	0.0	137.00
21	10	0.0	0.0	-2.42e-04	0.0	0.0	-70.78	0.0	0.0	0.0	0.0	0.0
		0.0	0.0	0.0	0.0	100.0	-51.77	0.0	0.0	0.0	0.0	0.0
21	11	165.43	0.0	-1.74e-04	50.57	0.0	-79.19	-120.91	0.0	0.0	0.0	165.43
		70.91	0.0	0.0	0.0	100.0	-58.54	-70.34	0.0	0.0	0.0	70.91
21	12	238.68	0.0	9.72e-04	57.57	0.0	-62.36	-151.68	0.0	0.0	0.0	238.68
		116.92	0.0	0.0	0.0	100.0	-45.01	-94.11	0.0	0.0	0.0	116.92
22	1	0.0	0.0	-3.27e-04	0.0	0.0	-69.90	0.0	0.0	0.0	0.0	0.0
		0.0	0.0	0.0	0.0	100.0	-47.62	0.0	0.0	0.0	0.0	0.0
22	2	137.00	0.0	1.38e-03	49.65	0.0	-69.90	-108.29	0.0	0.0	0.0	137.00
		54.80	0.0	0.0	0.0	100.0	-47.62	-58.64	0.0	0.0	0.0	54.80
22	3	184.95	0.0	2.55e-03	67.03	0.0	-51.78	-146.19	0.0	0.0	0.0	184.95
		73.98	0.0	0.0	0.0	100.0	-35.28	-79.16	0.0	0.0	0.0	73.98
22	4	184.95	0.0	2.16e-03	67.03	0.0	-51.78	-146.19	0.0	0.0	0.0	184.95
		73.98	0.0	0.0	0.0	100.0	-35.28	-79.16	0.0	0.0	0.0	73.98
22	5	137.00	0.0	1.63e-03	49.65	0.0	-51.77	-108.29	0.0	0.0	0.0	137.00
		54.80	0.0	0.0	0.0	100.0	-35.27	-58.64	0.0	0.0	0.0	54.80
22	6	137.00	0.0	1.63e-03	49.65	0.0	-51.77	-108.29	0.0	0.0	0.0	137.00



		54.80	0.0	0.0	0.0	100.0	-35.27	-58.64	0.0	0.0	0.0	54.80
22	7	137.00	0.0	1.94e-03	49.65	0.0	-51.78	-108.29	0.0	0.0	0.0	137.00
		54.80	0.0	0.0	0.0	100.0	-35.28	-58.64	0.0	0.0	0.0	54.80
22	8	137.00	0.0	1.75e-03	49.65	0.0	-51.78	-108.29	0.0	0.0	0.0	137.00
		54.80	0.0	0.0	0.0	100.0	-35.28	-58.64	0.0	0.0	0.0	54.80
22	9	137.00	0.0	2.04e-03	49.65	0.0	-51.78	-108.29	0.0	0.0	0.0	137.00
		54.80	0.0	0.0	0.0	100.0	-35.28	-58.64	0.0	0.0	0.0	54.80
22	10	0.0	0.0	-2.42e-04	0.0	0.0	-51.77	0.0	0.0	0.0	0.0	0.0
		0.0	0.0	0.0	0.0	100.0	-35.27	0.0	0.0	0.0	0.0	0.0
22	11	70.91	0.0	2.37e-04	37.32	0.0	-58.54	-70.34	0.0	0.0	0.0	70.91
		20.33	0.0	0.0	0.0	100.0	-40.39	-33.02	0.0	0.0	0.0	20.33
22	12	116.92	0.0	1.08e-03	43.85	0.0	-45.01	-94.11	0.0	0.0	0.0	116.92
		45.88	0.0	0.0	0.0	100.0	-30.16	-50.26	0.0	0.0	0.0	45.88
23	1	0.0	0.0	-3.27e-04	0.0	0.0	-47.62	0.0	0.0	0.0	0.0	0.0
		0.0	0.0	0.0	0.0	100.0	-28.72	0.0	0.0	0.0	0.0	0.0
23	2	54.80	0.0	1.46e-03	34.47	0.0	-47.62	-58.64	0.0	0.0	0.0	54.80
		14.66	0.0	0.0	0.0	100.0	-28.72	-24.17	0.0	0.0	0.0	14.66
23	3	73.98	0.0	2.66e-03	46.54	0.0	-35.28	-79.16	0.0	0.0	0.0	73.98
		19.80	0.0	0.0	0.0	100.0	-21.28	-32.62	0.0	0.0	0.0	19.80
23	4	73.98	0.0	2.26e-03	46.54	0.0	-35.28	-79.16	0.0	0.0	0.0	73.98
		19.80	0.0	0.0	0.0	100.0	-21.28	-32.62	0.0	0.0	0.0	19.80
23	5	54.80	0.0	1.71e-03	34.47	0.0	-35.27	-58.64	0.0	0.0	0.0	54.80
		14.66	0.0	0.0	0.0	100.0	-21.28	-24.17	0.0	0.0	0.0	14.66
23	6	54.80	0.0	1.71e-03	34.47	0.0	-35.27	-58.64	0.0	0.0	0.0	54.80
		14.66	0.0	0.0	0.0	100.0	-21.28	-24.17	0.0	0.0	0.0	14.66
23	7	54.80	0.0	2.02e-03	34.47	0.0	-35.28	-58.64	0.0	0.0	0.0	54.80
		14.66	0.0	0.0	0.0	100.0	-21.28	-24.17	0.0	0.0	0.0	14.66
23	8	54.80	0.0	1.82e-03	34.47	0.0	-35.28	-58.64	0.0	0.0	0.0	54.80
		14.66	0.0	0.0	0.0	100.0	-21.28	-24.17	0.0	0.0	0.0	14.66
23	9	54.80	0.0	2.12e-03	34.47	0.0	-35.28	-58.64	0.0	0.0	0.0	54.80
		14.66	0.0	0.0	0.0	100.0	-21.28	-24.17	0.0	0.0	0.0	14.66
23	10	0.0	0.0	-2.42e-04	0.0	0.0	-35.27	0.0	0.0	0.0	0.0	0.0
		0.0	0.0	0.0	0.0	100.0	-21.28	0.0	0.0	0.0	0.0	0.0
23	11	20.33	0.0	2.65e-04	24.07	0.0	-40.39	-33.02	0.0	0.0	0.0	20.33
		0.45	0.0	0.0	0.0	100.0	-24.74	-8.95	0.0	0.0	0.0	0.45
23	12	45.88	0.0	1.14e-03	30.13	0.0	-30.16	-50.26	0.0	0.0	0.0	45.88
		11.83	0.0	0.0	0.0	100.0	-17.81	-20.13	0.0	0.0	0.0	11.83
Pilas.		M3 mx/mn	M2 mx/mn	D 2 / D 3	Q 2 / Q 3		N	V 2	V 3	T		
		-1811.65	0.0	-4.76e-03	-146.78		-174.87	-470.23	0.0	0.0		



1310.34 0.0 2.71e-03 128.51 0.0 596.35 0.0 0.0

Trave f.	Cmb	M3 mx/mn	M2 mx/mn	D 2 / D 3	Pt	Pos.	N	V 2	V 3	T	M 2	M 3
		kN m	kN m	m	kN/ m2	cm	kN	kN	kN	kN m	kN m	kN m
1	1	30.05	0.0	-4.53e-04	-66.85	0.0	0.0	-42.40	0.0	0.0	0.0	30.05
		-5.82e-03	0.0	0.0		140.0	0.0	-8.15e-03	0.0	0.0	0.0	-5.82e-03
1	2	-4.24e-03	0.0	-7.89e-04	-92.39	0.0	7.02	135.98	0.0	0.0	0.0	-95.83
		-95.83	0.0	0.0		140.0	7.02	-6.53e-03	0.0	0.0	0.0	-4.24e-03
1	3	-4.84e-03	0.0	-2.04e-03	-108.44	0.0	-113.45	105.01	0.0	0.0	0.0	-75.17
		-75.17	0.0	0.0		140.0	-113.45	-7.18e-03	0.0	0.0	0.0	-4.84e-03
1	4	-4.86e-03	0.0	-1.49e-03	-74.47	0.0	-113.45	95.44	0.0	0.0	0.0	-68.02
		-68.02	0.0	0.0		140.0	-113.45	-7.15e-03	0.0	0.0	0.0	-4.86e-03
1	5	-3.43e-03	0.0	-1.14e-03	-66.08	0.0	7.02	105.97	0.0	0.0	0.0	-75.11
		-75.11	0.0	0.0		140.0	7.02	-5.25e-03	0.0	0.0	0.0	-3.43e-03
1	6	-3.43e-03	0.0	-1.14e-03	-66.08	0.0	7.02	105.97	0.0	0.0	0.0	-75.11
		-75.11	0.0	0.0		140.0	7.02	-5.25e-03	0.0	0.0	0.0	-3.43e-03
1	7	-3.81e-03	0.0	-1.58e-03	-79.64	0.0	7.02	88.50	0.0	0.0	0.0	-63.24
		-63.24	0.0	0.0		140.0	7.02	-5.72e-03	0.0	0.0	0.0	-3.81e-03
1	8	-4.50e-03	0.0	-1.31e-03	-87.35	0.0	-74.93	76.77	0.0	0.0	0.0	-54.81
		-54.81	0.0	0.0		140.0	-74.93	-6.63e-03	0.0	0.0	0.0	-4.50e-03
1	9	-3.93e-03	0.0	-1.72e-03	-84.16	0.0	7.02	82.68	0.0	0.0	0.0	-59.28
		-59.28	0.0	0.0		140.0	7.02	-5.88e-03	0.0	0.0	0.0	-3.93e-03
1	10	22.26	0.0	-3.35e-04	-49.52	0.0	0.0	-31.41	0.0	0.0	0.0	22.26
		-4.31e-03	0.0	0.0		140.0	0.0	-6.04e-03	0.0	0.0	0.0	-4.31e-03
1	11	-1.04e-03	0.0	-3.84e-04	-96.96	0.0	-263.65	60.08	0.0	0.0	0.0	-41.74
		-41.74	0.0	0.0		140.0	-263.65	-1.73e-03	0.0	0.0	0.0	-1.04e-03
1	12	-2.59e-03	0.0	-5.20e-04	-76.27	0.0	-112.46	89.53	0.0	0.0	0.0	-63.10
		-63.10	0.0	0.0		140.0	-112.46	-4.04e-03	0.0	0.0	0.0	-2.59e-03
2	1	30.08	0.0	-1.65e-04	-64.59	0.0	0.0	118.11	0.0	0.0	0.0	-33.21
		-33.21	0.0	0.0		50.5	0.0	132.62	0.0	0.0	0.0	30.08
2	2	874.82	0.0	-2.55e-04	-93.67	0.0	-341.30	281.91	0.0	0.0	0.0	725.08
		725.08	0.0	0.0		50.5	-341.30	311.01	0.0	0.0	0.0	874.82
2	3	1235.20	0.0	-6.88e-04	-111.88	0.0	-583.72	192.34	0.0	0.0	0.0	1127.29
		1127.29	0.0	0.0		50.5	-583.72	234.73	0.0	0.0	0.0	1235.20
2	4	1242.33	0.0	-4.90e-04	-76.92	0.0	-583.72	200.12	0.0	0.0	0.0	1134.91
		1134.91	0.0	0.0		50.5	-583.72	225.11	0.0	0.0	0.0	1242.33
2	5	895.53	0.0	-3.80e-04	-67.98	0.0	-341.30	215.01	0.0	0.0	0.0	781.70
		781.70	0.0	0.0		50.5	-341.30	235.62	0.0	0.0	0.0	895.53
2	6	895.53	0.0	-3.80e-04	-67.98	0.0	-341.30	215.01	0.0	0.0	0.0	781.70
		781.70	0.0	0.0		50.5	-341.30	235.62	0.0	0.0	0.0	895.53



2	7	907.41	0.0	-5.35e-04	-82.32	0.0	-341.30	190.53	0.0	0.0	0.0	804.15
		804.15	0.0	0.0		50.5	-341.30	218.19	0.0	0.0	0.0	907.41
2	8	915.84	0.0	-4.37e-04	-89.54	0.0	-423.28	175.04	0.0	0.0	0.0	819.47
		819.47	0.0	0.0		50.5	-423.28	206.46	0.0	0.0	0.0	915.84
2	9	911.37	0.0	-5.87e-04	-87.10	0.0	-341.30	182.38	0.0	0.0	0.0	811.63
		811.63	0.0	0.0		50.5	-341.30	212.38	0.0	0.0	0.0	911.37
2	10	22.28	0.0	-1.23e-04	-47.84	0.0	0.0	87.49	0.0	0.0	0.0	-24.60
		-24.60	0.0	0.0		50.5	0.0	98.23	0.0	0.0	0.0	22.28
2	11	633.94	0.0	-1.62e-04	-95.04	0.0	-521.20	167.80	0.0	0.0	0.0	540.49
		540.49	0.0	0.0		50.5	-521.20	202.35	0.0	0.0	0.0	633.94
2	12	787.84	0.0	1.59e-04	-77.07	0.0	-420.51	181.16	0.0	0.0	0.0	689.91
		689.91	0.0	0.0		50.5	-420.51	206.63	0.0	0.0	0.0	787.84
3	1	30.05	0.0	-4.53e-04	-66.85	0.0	0.0	8.15e-03	0.0	0.0	0.0	-5.82e-03
		-5.82e-03	0.0	0.0		140.0	0.0	42.40	0.0	0.0	0.0	30.05
3	2	-4.24e-03	0.0	-7.89e-04	-92.39	0.0	0.75	6.53e-03	0.0	0.0	0.0	-4.24e-03
		-95.83	0.0	0.0		140.0	0.75	-135.98	0.0	0.0	0.0	-95.83
3	3	-4.02e-03	0.0	-3.23e-03	-94.77	0.0	1.33	6.24e-03	0.0	0.0	0.0	-4.02e-03
		-92.48	0.0	0.0		140.0	1.33	-128.34	0.0	0.0	0.0	-92.48
3	4	-5.62e-03	0.0	-3.40e-03	-46.66	0.0	1.33	8.58e-03	0.0	0.0	0.0	-5.62e-03
		-101.54	0.0	0.0		140.0	1.33	-141.08	0.0	0.0	0.0	-101.54
3	5	-3.43e-03	0.0	-1.14e-03	-66.08	0.0	0.75	5.25e-03	0.0	0.0	0.0	-3.43e-03
		-75.11	0.0	0.0		140.0	0.75	-105.97	0.0	0.0	0.0	-75.11
3	6	-3.43e-03	0.0	-1.14e-03	-66.08	0.0	0.75	5.25e-03	0.0	0.0	0.0	-3.43e-03
		-75.11	0.0	0.0		140.0	0.75	-105.97	0.0	0.0	0.0	-75.11
3	7	-2.93e-03	0.0	-1.18e-03	-87.50	0.0	0.75	4.41e-03	0.0	0.0	0.0	-2.93e-03
		-54.24	0.0	0.0		140.0	0.75	-76.11	0.0	0.0	0.0	-54.24
3	8	-4.13e-03	0.0	-2.18e-03	-76.67	0.0	0.96	6.26e-03	0.0	0.0	0.0	-4.13e-03
		-68.14	0.0	0.0		140.0	0.96	-94.80	0.0	0.0	0.0	-68.14
3	9	-2.76e-03	0.0	-1.19e-03	-94.64	0.0	0.75	4.13e-03	0.0	0.0	0.0	-2.76e-03
		-47.28	0.0	0.0		140.0	0.75	-66.15	0.0	0.0	0.0	-47.28
3	10	22.26	0.0	-3.35e-04	-49.52	0.0	0.0	6.04e-03	0.0	0.0	0.0	-4.31e-03
		-4.31e-03	0.0	0.0		140.0	0.0	31.41	0.0	0.0	0.0	22.26
3	11	2.79e-05	0.0	-3.61e-03	-37.06	0.0	1.23	5.92e-04	0.0	0.0	0.0	2.79e-05
		-111.61	0.0	0.0		140.0	1.23	-155.24	0.0	0.0	0.0	-111.61
3	12	-3.37e-03	0.0	-2.37e-03	-49.42	0.0	0.96	5.45e-03	0.0	0.0	0.0	-3.37e-03
		-95.45	0.0	0.0		140.0	0.96	-133.60	0.0	0.0	0.0	-95.45
4	1	-33.17	0.0	9.17e-04	-63.76	0.0	0.0	-117.96	0.0	0.0	0.0	-33.17
		-298.88	0.0	0.0		930.0	0.0	117.96	0.0	0.0	0.0	-33.17
4	2	725.12	0.0	-6.30e-04	-96.82	0.0	-343.04	-281.76	0.0	0.0	0.0	725.12
		65.08	0.0	0.0		930.0	-343.04	281.76	0.0	0.0	0.0	725.12



4	3	1597.81	0.0	-3.90e-03	-124.36	0.0	-586.96	-221.85	0.0	0.0	0.0	1597.81
		867.49	0.0	0.0		930.0	-586.96	192.16	0.0	0.0	0.0	1127.27
4	4	1576.28	0.0	-5.05e-03	-82.75	0.0	-586.96	-258.82	0.0	0.0	0.0	1576.28
		766.11	0.0	0.0		930.0	-586.96	199.99	0.0	0.0	0.0	1134.95
4	5	781.74	0.0	-1.28e-03	-74.40	0.0	-343.04	-214.89	0.0	0.0	0.0	781.74
		271.11	0.0	0.0		930.0	-343.04	214.89	0.0	0.0	0.0	781.74
4	6	781.74	0.0	-1.28e-03	-74.40	0.0	-343.04	-214.89	0.0	0.0	0.0	781.74
		271.11	0.0	0.0		930.0	-343.04	214.89	0.0	0.0	0.0	781.74
4	7	820.34	0.0	-2.07e-03	-95.04	0.0	-343.04	-174.20	0.0	0.0	0.0	820.34
		430.21	0.0	0.0		930.0	-343.04	190.39	0.0	0.0	0.0	804.12
4	8	1129.88	0.0	-2.60e-03	-96.64	0.0	-425.61	-197.92	0.0	0.0	0.0	1129.88
		542.87	0.0	0.0		930.0	-425.61	174.89	0.0	0.0	0.0	819.44
4	9	833.24	0.0	-2.42e-03	-102.03	0.0	-343.04	-160.64	0.0	0.0	0.0	833.24
		480.56	0.0	0.0		930.0	-343.04	182.22	0.0	0.0	0.0	811.60
4	10	-24.57	0.0	6.79e-04	-47.23	0.0	0.0	-87.38	0.0	0.0	0.0	-24.57
		-221.39	0.0	0.0		930.0	0.0	87.38	0.0	0.0	0.0	-24.57
4	11	1460.59	0.0	0.01	-94.24	0.0	-524.44	-290.29	0.0	0.0	0.0	1460.59
		329.69	0.0	0.0		930.0	-524.44	167.65	0.0	0.0	0.0	540.53
4	12	1116.01	0.0	4.72e-03	-77.85	0.0	-422.91	-237.81	0.0	0.0	0.0	1116.01
		370.73	0.0	0.0		930.0	-422.91	181.01	0.0	0.0	0.0	689.95
5	1	30.08	0.0	-1.65e-04	-64.59	0.0	0.0	-132.62	0.0	0.0	0.0	30.08
		-33.21	0.0	0.0		50.5	0.0	-118.11	0.0	0.0	0.0	-33.21
5	2	874.82	0.0	-2.55e-04	-93.67	0.0	-346.55	-311.01	0.0	0.0	0.0	874.82
		725.08	0.0	0.0		50.5	-346.55	-281.91	0.0	0.0	0.0	725.08
5	3	1719.17	0.0	-1.10e-03	-100.28	0.0	-593.22	-258.00	0.0	0.0	0.0	1719.17
		1597.86	0.0	0.0		50.5	-593.22	-221.97	0.0	0.0	0.0	1597.86
5	4	1710.11	0.0	-1.16e-03	-52.48	0.0	-593.22	-270.74	0.0	0.0	0.0	1710.11
		1576.24	0.0	0.0		50.5	-593.22	-258.94	0.0	0.0	0.0	1576.24
5	5	895.53	0.0	-3.80e-04	-67.98	0.0	-346.55	-235.62	0.0	0.0	0.0	895.53
		781.70	0.0	0.0		50.5	-346.55	-215.01	0.0	0.0	0.0	781.70
5	6	895.53	0.0	-3.80e-04	-67.98	0.0	-346.55	-235.62	0.0	0.0	0.0	895.53
		781.70	0.0	0.0		50.5	-346.55	-215.01	0.0	0.0	0.0	781.70
5	7	916.40	0.0	-3.90e-04	-89.45	0.0	-346.55	-205.76	0.0	0.0	0.0	916.40
		820.39	0.0	0.0		50.5	-346.55	-174.32	0.0	0.0	0.0	820.39
5	8	1236.69	0.0	-7.41e-04	-80.37	0.0	-430.14	-224.45	0.0	0.0	0.0	1236.69
		1129.94	0.0	0.0		50.5	-430.14	-198.04	0.0	0.0	0.0	1129.94
5	9	923.36	0.0	-3.94e-04	-96.61	0.0	-346.55	-195.81	0.0	0.0	0.0	923.36
		833.29	0.0	0.0		50.5	-346.55	-160.76	0.0	0.0	0.0	833.29
5	10	22.28	0.0	-1.23e-04	-47.84	0.0	0.0	-98.23	0.0	0.0	0.0	22.28
		-24.60	0.0	0.0		50.5	0.0	-87.49	0.0	0.0	0.0	-24.60



5	11	1609.13	0.0	-1.24e-03	-43.27	0.0	-530.37	-297.48	0.0	0.0	0.0	1609.13
		1460.55	0.0	0.0		50.5	-530.37	-290.42	0.0	0.0	0.0	1460.55
5	12	1239.43	0.0	-8.09e-04	-53.47	0.0	-427.48	-250.67	0.0	0.0	0.0	1239.43
		1115.98	0.0	0.0		50.5	-427.48	-237.93	0.0	0.0	0.0	1115.98

Trave f.	M3 mx/mn	M2 mx/mn	D 2 / D 3	Pt	N	V 2	V 3	T
	-298.88	0.0	-5.05e-03	-124.36	-593.22	-311.01	0.0	0.0
	1719.17	0.0	0.01	-37.06	7.02	311.01	0.0	0.0

**14. ALLEGATO F. –MURO AD U SEZIONE 6-CALCOLO AGLI ELEMENTI
FINITI CON IL PROGRAMMA PRO-SAP. TABULATI DI OUTPUT**

**PRO_SAP
PROFESSIONAL STRUCTURAL
ANALYSIS PROGRAM**

*Relazione di calcolo sulla struttura impostata e redatta secondo le
modalità previste nel D.M. 14 Gennaio 2008 cap. 10 “Redazione dei
progetti strutturali esecutivi e delle relazioni di calcolo”*

2S.I. SOFTWARE E SERVIZI PER L'INGEGNERIA SRL
P.tta Schiatti 8/b
44100 FERRARA (ITALY)
tel. 39 532 200091 – fax 39 532 200086
www.2si.it info@2si.it

D.M. 14/01/08 cap. 10.2 Affidabilità dei codici utilizzati:
www.2si.it/software/Affidabilità.htm

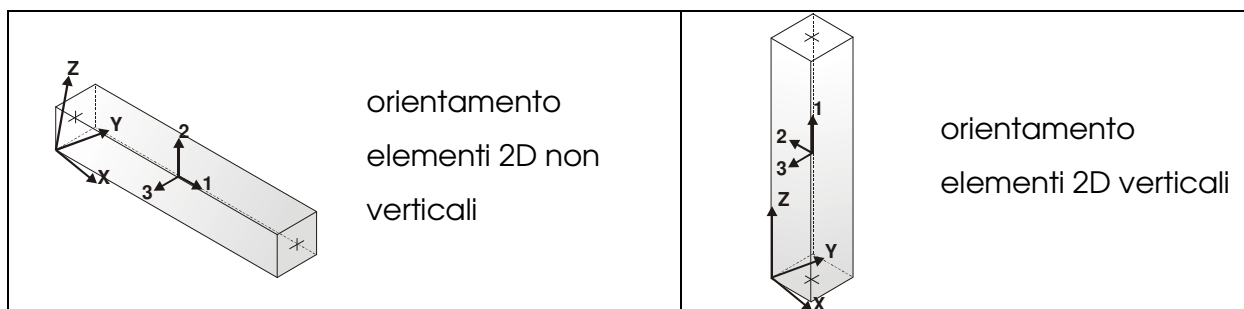
MODELLAZIONE STRUTTURA: ELEMENTI TRAVE

TABELLA DATI TRAVI

Il programma utilizza per la modellazione elementi a due nodi denominati in generale travi.

Ogni elemento trave è individuato dal nodo iniziale e dal nodo finale.

Ogni elemento è caratterizzato da un insieme di proprietà riportate in tabella che ne completano la modellazione.



In particolare per ogni elemento viene indicato in tabella:

Elem.	numero dell'elemento
Note	codice di comportamento: trave, trave di fondazione, pilastro, asta, asta tesa, asta compressa
Nodo I (J)	numero del nodo iniziale (finale)
Mat.	codice del materiale assegnato all'elemento
Sez.	codice della sezione assegnata all'elemento
Rotaz.	valore della rotazione dell'elemento, attorno al proprio asse, nel caso in cui l'orientamento di default non sia adottabile; l'orientamento di default prevede per gli elementi non verticali l'asse 2 contenuto nel piano verticale e l'asse 3 orizzontale, per gli elementi verticali l'asse 2 diretto secondo X negativo e l'asse 3 diretto secondo Y negativo
Svincolo I (J)	codici di svincolo per le azioni interne; i primi sei codici si

	riferiscono al nodo iniziale, i restanti sei al nodo finale (il valore 1 indica che la relativa azione interna non è attiva)
Wink V	costante di sottofondo (coefficiente di Winkler) per la modellazione della trave su suolo elastico
Wink O	costante di sottofondo (coefficiente di Winkler) per la modellazione del suolo elastico orizzontale



Elem.	Note	Nodo I	Nodo J	Mat.	Sez.	Rotaz.	Svincolo I	Svincolo J	Wink V	Wink O
						gradi			daN/cm3	daN/cm3
1	Trave f.	2	9	3	1				0.50	1.00
2	Trave f.	5	2	3	1				0.50	1.00
3	Trave f.	6	1	3	1				0.50	1.00
4	Trave f.	3	5	3	1				0.50	1.00
5	Trave f.	1	3	3	1				0.50	1.00
6	Pilas.	7	4	5	9					
7	Pilas.	4	8	5	10					
8	Pilas.	15	7	5	8					
9	Pilas.	1	10	5	2					
10	Pilas.	10	11	5	3					
11	Pilas.	11	12	5	4					
12	Pilas.	12	13	5	5					
13	Pilas.	13	14	5	6					
14	Pilas.	14	15	5	7					
15	Pilas.	17	16	5	9					
16	Pilas.	16	18	5	10					
17	Pilas.	24	17	5	8					
18	Pilas.	2	19	5	2					
19	Pilas.	19	20	5	3					
20	Pilas.	20	21	5	4					
21	Pilas.	21	22	5	5					
22	Pilas.	22	23	5	6					
23	Pilas.	23	24	5	7					
24	Pilas.	8	25	5	11					
25	Pilas.	18	26	5	11					

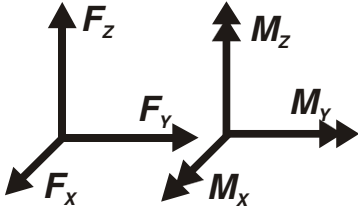
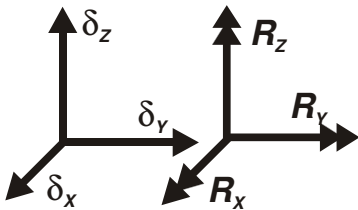
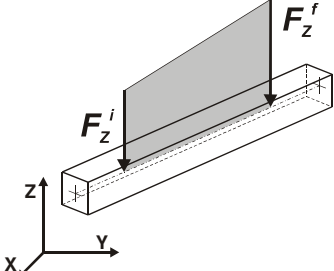
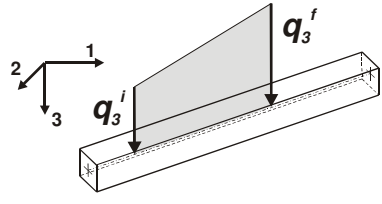
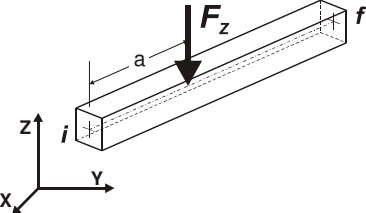
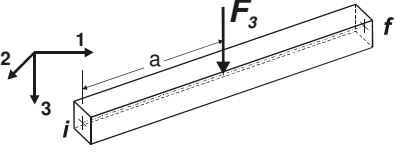
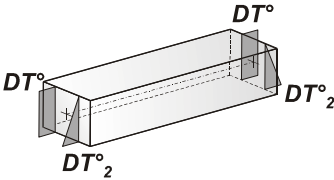
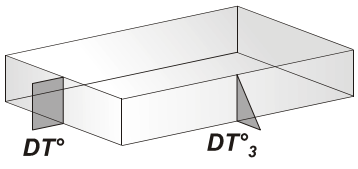
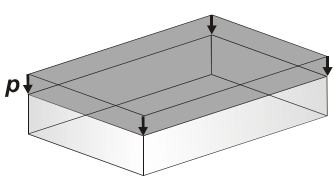
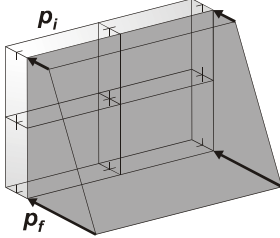
MODELLAZIONE DELLE AZIONI

LEGENDA TABELLA DATI AZIONI

Il programma consente l'uso di diverse tipologie di carico (azioni). Le azioni utilizzate nella modellazione sono individuate da una sigla identificativa ed un codice numerico (gli elementi strutturali richiamano quest'ultimo nella propria descrizione). Per ogni azione applicata alla struttura viene di riportato il codice, il tipo e la sigla identificativa. Le tabelle successive dettagliano i valori caratteristici di ogni azione in relazione al tipo. Le tabelle riportano infatti i seguenti dati in relazione al tipo:

1	carico concentrato nodale 6 dati (forza Fx, Fy, Fz, momento Mx, My, Mz)
2	spostamento nodale impresso 6 dati (spostamento Tx, Ty, Tz, rotazione Rx, Ry, Rz)
3	carico distribuito globale su elemento tipo trave 7 dati (fx, fy, fz, mx, my, mz, ascissa di inizio carico) 7 dati (fx, fy, fz, mx, my, mz, ascissa di fine carico)
4	carico distribuito locale su elemento tipo trave 7 dati (f1, f2, f3, m1, m2, m3, ascissa di inizio carico) 7 dati (f1, f2, f3, m1, m2, m3, ascissa di fine carico)
5	carico concentrato globale su elemento tipo trave 7 dati (Fx, Fy, Fz, Mx, My, Mz, ascissa di carico)
6	carico concentrato locale su elemento tipo trave 7 dati (F1, F2, F3, M1, M2, M3, ascissa di carico)
7	variazione termica applicata ad elemento tipo trave 7 dati (variazioni termiche: uniforme, media e differenza in altezza e larghezza al nodo)

	iniziale e finale)
8	carico di pressione uniforme su elemento tipo piastra 1 dato (pressione)
9	carico di pressione variabile su elemento tipo piastra 4 dati (pressione, quota, pressione, quota)
10	variazione termica applicata ad elemento tipo piastra 2 dati (variazioni termiche: media e differenza nello spessore)
11	carico variabile generale su elementi tipo trave e piastra 1 dato descrizione della tipologia 4 dati per segmento (posizione, valore, posizione, valore) la tipologia precisa l'ascissa di definizione, la direzione del carico, la modalità di carico e la larghezza d'influenza per gli elementi tipo trave
12	gruppo di carichi con impronta su piastra 9 dati (numero di ripetizioni in direzione X e Y, valore di ciascun carico, posizione centrale del primo, dimensioni dell'impronta, interasse tra i carichi)

	<p>Carico concentrato nodale</p>		<p>Spostamento impresso</p>
	<p>Carico distribuito globale</p>		<p>Carico distribuito locale</p>
	<p>Carico concentrato globale</p>		<p>Carico concentrato locale</p>
	<p>Carico termico 2D</p>		<p>Carico termico 3D</p>
	<p>Carico pressione uniforme</p>		<p>Carico pressione variabile</p>

Tipo carico distribuito globale su trave

Id	Tipo	Pos.	fx	fy	fz	mx	my	mz
----	------	------	----	----	----	----	----	----

Id	Tipo	Pos.	fx	fy	fz	mx	my	mz
		m	kN/ m	kN/ m	kN/ m	kN	kN	kN
22	DG:xi=0.0 xf=235.50 Fzi=-160.23 Fzf=-160.23	0.0	0.0	0.0	-160.23	0.0	0.0	0.0
		2.36	0.0	0.0	-160.23	0.0	0.0	0.0
82	DG:xi=0.0 xf=100.00 Fzi=-1.78 Fzf=-1.78	0.0	0.0	0.0	-1.78	0.0	0.0	0.0
		1.00	0.0	0.0	-1.78	0.0	0.0	0.0
83	DG:xi=0.0 xf=55.00 Fzi=-1.78 Fzf=-1.78	0.0	0.0	0.0	-1.78	0.0	0.0	0.0
		0.55	0.0	0.0	-1.78	0.0	0.0	0.0
84	DG:xi=0.0 xf=10.00 Fzi=-1.78 Fzf=-1.78	0.0	0.0	0.0	-1.78	0.0	0.0	0.0
		0.10	0.0	0.0	-1.78	0.0	0.0	0.0
85	DG:xi=0.0 xf=300.00 Fzi=-32.58 Fzf=-32.58	0.0	0.0	0.0	-32.58	0.0	0.0	0.0
		3.00	0.0	0.0	-32.58	0.0	0.0	0.0
86	DG:xi=300.00 xf=600.00 Fzi=-54.13 Fzf=-54.13	3.00	0.0	0.0	-54.13	0.0	0.0	0.0
		6.00	0.0	0.0	-54.13	0.0	0.0	0.0
87	DG:xi=600.00 xf=900.00 Fzi=-17.54 Fzf=-17.54	6.00	0.0	0.0	-17.54	0.0	0.0	0.0
		9.00	0.0	0.0	-17.54	0.0	0.0	0.0

Tipo	carico variabile generale
------	---------------------------

Id	Tipo	ascissa	valore	ascissa	valore
		m	kN/ m2	m	kN/ m2
70	QV:var z - Qx - Lineare				
	Z - Z Qx L2=0.0	0.55	4396.00	7.95	563.00
		7.95	563.00	8.45	0.0
71	QV:var z - Qx - Lineare				
	Z - Z Qx L2=0.0	0.55	-4396.00	7.95	-563.00
		7.95	-563.00	8.45	0.0
72	QV:var z - Qx - Lineare				
	Z - Z Qx L2=0.0	0.55	3161.00	7.95	405.00
		7.95	405.00	8.45	0.0
73	QV:var z - Qx - Lineare				
	Z - Z Qx L2=0.0	0.55	-3161.00	7.95	-405.00
		7.95	-405.00	8.45	0.0
74	QV:var z - Qx - Lineare				
	Z - Z Qx L2=0.0	0.55	7200.00	7.95	0.0



Id	Tipo	ascissa	valore	ascissa	valore
75	QV:var z - Qx - Lineare				
	Z - Z Qx L2=0.0	0.55	-7400.00	7.95	0.0
76	QV:var z - Qx - Lineare				
	Z - Z Qx L2=0.0	0.55	1218.50	8.45	1218.50
77	QV:var z - Qx - Lineare				
	Z - Z Qx L2=0.0	0.55	-1218.50	8.45	-1218.50
78	QV:var z - Qx - Lineare				
	Z - Z Qx L2=0.0	0.55	2930.00	8.45	2930.00
79	QV:var z - Qx - Lineare				
	Z - Z Qx L2=0.0	0.55	2050.00	8.45	2050.00
80	QV:var z - Qx - Lineare				
	Z - Z Qx L2=0.0	0.0	562.00	8.65	152.00
81	QV:var z - Qx - Lineare				
	Z - Z Qx L2=0.0	0.55	411.00	8.45	411.00

SCHEMATIZZAZIONE DEI CASI DI CARICO

LEGENDA TABELLA CASI DI CARICO

Il programma consente l'applicazione di diverse tipologie di casi di carico.

Sono previsti i seguenti 11 tipi di casi di carico:

	Sigla	Tipo	Descrizione
1	Ggk	A	caso di carico comprensivo del peso proprio struttura
2	Gk	NA	caso di carico con azioni permanenti
3	Qk	NA	caso di carico con azioni variabili
4	Gsk	A	caso di carico comprensivo dei carichi permanenti sui solai e sulle coperture
5	Qsk	A	caso di carico comprensivo dei carichi variabili sui solai
6	Qnk	A	caso di carico comprensivo dei carichi di neve sulle coperture
7	Qtk	SA	caso di carico comprensivo di una variazione termica agente sulla struttura
8	Qvk	NA	caso di carico comprensivo di azioni da vento sulla struttura
9	Esk	SA	caso di carico sismico con analisi statica equivalente
10	Edk	SA	caso di carico sismico con analisi dinamica
11	Pk	NA	caso di carico comprensivo di azioni derivanti da coazioni, cedimenti e precompressioni

Sono di tipo automatico A (ossia non prevedono introduzione dati da parte dell'utente) i seguenti casi di carico: 1-Ggk; 4-Gsk; 5-Qsk; 6-Qnk.

Sono di tipo semi-automatico SA (ossia prevedono una minima introduzione dati da parte dell'utente) i seguenti casi di carico:

7-Qtk, in quanto richiede solo il valore della variazione termica;

9-Esk e 10-Edk, in quanto richiedono il valore dell'angolo di ingresso del sisma e l'individuazione dei casi di carico partecipanti alla definizione delle masse.

Sono di tipo non automatico NA ossia prevedono la diretta applicazione di carichi generici agli elementi strutturali (si veda il precedente punto Modellazione delle Azioni) i restanti casi di carico.

Nella tabella successiva vengono riportati i casi di carico agenti sulla struttura, con l'indicazione dei dati relativi al caso di carico stesso:

Numero Tipo e Sigla identificativa, Valore di riferimento del caso di carico (se previsto).

In successione, per i casi di carico non automatici, viene riportato l'elenco di nodi ed elementi direttamente caricati con la sigla identificativa del carico.

Per i casi di carico di tipo sismico (9-Esk e 10-Edk), viene riportata la tabella di definizione delle masse: per ogni caso di carico partecipante alla definizione delle masse viene indicata la relativa aliquota (partecipazione) considerata. Si precisa che per i caso di carico 5-Qsk e 6-Qnk la partecipazione è prevista localmente per ogni elemento solaio o copertura presente nel modello (si confronti il valore S_{ksol} nel capitolo relativo agli elementi solaio) e pertanto la loro partecipazione è di norma pari a uno.

CDC	Tipo	Sigla Id	Note
1	Ggk	CDC=Ggk (peso proprio della struttura)	
2	Gk	CDC=Gk (permanente)	D2 : 1 Azione : DG:xi=0.0 xf=235.50 Fzi=-160.23 Fzf=-160.23 D2 : 3 Azione : DG:xi=0.0 xf=235.50 Fzi=-160.23 Fzf=-160.23
3	Gk	CDC=Gk (Spinta a riposo piedritto sx) M1	D2 : 6 Azione : QV:var z - Qx - Lineare D2 : 7 Azione : QV:var z - Qx - Lineare D2 : 8 Azione : QV:var z - Qx - Lineare D2 : 9 Azione : QV:var z - Qx - Lineare D2 :da 10 a 14 Azione : QV:var z - Qx - Lineare
4	Gk	CDC=Gk (Spinta riposo piedritto dx) M1	D2 : 15 Azione : QV:var z - Qx - Lineare D2 : 16 Azione : QV:var z - Qx - Lineare D2 : 17 Azione : QV:var z - Qx - Lineare D2 : 18 Azione : QV:var z - Qx - Lineare D2 :da 19 a 23 Azione : QV:var z - Qx - Lineare



CDC	Tipo	Sigla Id	Note
5	Gk	CDC=Gk (Spinta attiva piedritto sx) M1	D2 : 6 Azione : QV:var z - Qx - Lineare
			D2 : 7 Azione : QV:var z - Qx - Lineare
			D2 : 8 Azione : QV:var z - Qx - Lineare
			D2 : 9 Azione : QV:var z - Qx - Lineare
			D2 :da 10 a 14 Azione : QV:var z - Qx - Lineare
6	Gk	CDC=G1k (Spinta attiva piedritto dx) M1	D2 : 15 Azione : QV:var z - Qx - Lineare
			D2 : 16 Azione : QV:var z - Qx - Lineare
			D2 : 17 Azione : QV:var z - Qx - Lineare
			D2 : 18 Azione : QV:var z - Qx - Lineare
			D2 :da 19 a 23 Azione : QV:var z - Qx - Lineare
7	Gk	CDC=G1k (Spinta falda)	D2 : 6 Azione : QV:var z - Qx - Lineare
			D2 : 7 Azione : QV:var z - Qx - Lineare
			D2 : 8 Azione : QV:var z - Qx - Lineare
			D2 : 9 Azione : QV:var z - Qx - Lineare
			D2 :da 10 a 14 Azione : QV:var z - Qx - Lineare
			D2 : 15 Azione : QV:var z - Qx - Lineare
			D2 : 16 Azione : QV:var z - Qx - Lineare
			D2 : 17 Azione : QV:var z - Qx - Lineare
			D2 : 18 Azione : QV:var z - Qx - Lineare
			D2 :da 19 a 23 Azione : QV:var z - Qx - Lineare
8	Qk	CDC=Qk (Accidentale 20kPa su piedritto sx a riposo) M1	D2 : 6 Azione : QV:var z - Qx - Lineare
			D2 : 7 Azione : QV:var z - Qx - Lineare
			D2 : 8 Azione : QV:var z - Qx - Lineare
			D2 : 9 Azione : QV:var z - Qx - Lineare
			D2 :da 10 a 14 Azione : QV:var z - Qx - Lineare
9	Qk	CDC=Qk (Accidentale 20kPa su piedritto dx a riposo) M1	D2 : 15 Azione : QV:var z - Qx - Lineare
			D2 : 16 Azione : QV:var z - Qx - Lineare
			D2 : 17 Azione : QV:var z - Qx - Lineare
			D2 : 18 Azione : QV:var z - Qx - Lineare
			D2 :da 19 a 23 Azione : QV:var z - Qx - Lineare
10	Qk	CDC=Qk (incremento distribuito sismico alto) M1	D2 : 6 Azione : QV:var z - Qx - Lineare
			D2 : 7 Azione : QV:var z - Qx - Lineare
			D2 : 8 Azione : QV:var z - Qx - Lineare
			D2 : 9 Azione : QV:var z - Qx - Lineare
			D2 :da 10 a 14 Azione : QV:var z - Qx - Lineare
11	Qk	CDC=Qk (incremento distribuito sismico basso) M1	D2 : 6 Azione : QV:var z - Qx - Lineare
			D2 : 7 Azione : QV:var z - Qx - Lineare
			D2 : 8 Azione : QV:var z - Qx - Lineare



CDC	Tipo	Sigla Id	Note
			D2 : 9 Azione : QV:var z - Qx - Lineare
			D2 :da 10 a 14 Azione : QV:var z - Qx - Lineare
13	Qk	CDC=Qk (inerzia verticale basso)	D2 : 6 Azione : DG:xi=0.0 xf=100.00 Fzi=-1.78 Fzf=-1.78
			D2 : 7 Azione : DG:xi=0.0 xf=10.00 Fzi=-1.78 Fzf=-1.78
			D2 : 8 Azione : DG:xi=0.0 xf=100.00 Fzi=-1.78 Fzf=-1.78
			D2 : 9 Azione : DG:xi=0.0 xf=55.00 Fzi=-1.78 Fzf=-1.78
			D2 :da 10 a 14 Azione : DG:xi=0.0 xf=100.00 Fzi=-1.78 Fzf=-1.78
			D2 : 15 Azione : DG:xi=0.0 xf=100.00 Fzi=-1.78 Fzf=-1.78
			D2 : 16 Azione : DG:xi=0.0 xf=10.00 Fzi=-1.78 Fzf=-1.78
			D2 : 17 Azione : DG:xi=0.0 xf=100.00 Fzi=-1.78 Fzf=-1.78
			D2 : 18 Azione : DG:xi=0.0 xf=55.00 Fzi=-1.78 Fzf=-1.78
			D2 :da 19 a 23 Azione : DG:xi=0.0 xf=100.00 Fzi=-1.78 Fzf=-1.78
14	Qk	CDC=Qk (inerzia orizzontale)	D2 : 6 Azione : QV:var z - Qx - Lineare
			D2 : 7 Azione : QV:var z - Qx - Lineare
			D2 : 8 Azione : QV:var z - Qx - Lineare
			D2 : 9 Azione : QV:var z - Qx - Lineare
			D2 :da 10 a 14 Azione : QV:var z - Qx - Lineare
			D2 : 15 Azione : QV:var z - Qx - Lineare
			D2 : 16 Azione : QV:var z - Qx - Lineare
			D2 : 17 Azione : QV:var z - Qx - Lineare
			D2 : 18 Azione : QV:var z - Qx - Lineare
			D2 :da 19 a 23 Azione : QV:var z - Qx - Lineare
15	Qk	CDC=Qk (variabile da traffico soletta di fondazione)	D2 : 4 Azione : DG:xi=0.0 xf=300.00 Fzi=-32.58 Fzf=-32.58
			D2 : 4 Azione : DG:xi=300.00 xf=600.00 Fzi=-54.13 Fzf=-54.13
			D2 : 4 Azione : DG:xi=600.00 xf=900.00 Fzi=-17.54 Fzf=-17.54
16	Qk	CDC=Qk (inerzia orizzontale terreno imbarcato)	D2 : 6 Azione : QV:var z - Qx - Lineare
			D2 : 7 Azione : QV:var z - Qx - Lineare
			D2 : 8 Azione : QV:var z - Qx - Lineare
			D2 : 9 Azione : QV:var z - Qx - Lineare
			D2 :da 10 a 14 Azione : QV:var z - Qx - Lineare
			D2 : 15 Azione : QV:var z - Qx - Lineare
			D2 : 16 Azione : QV:var z - Qx - Lineare
			D2 : 17 Azione : QV:var z - Qx - Lineare
			D2 : 18 Azione : QV:var z - Qx - Lineare
			D2 :da 19 a 23 Azione : QV:var z - Qx - Lineare

DEFINIZIONE DELLE COMBINAZIONI

LEGENDA TABELLA COMBINAZIONI DI CARICO

Il programma combina i diversi tipi di casi di carico (CDC) secondo le regole previste dalla normativa vigente.

Le combinazioni previste sono destinate al controllo di sicurezza della struttura ed alla verifica degli spostamenti e delle sollecitazioni.

La prima tabella delle combinazioni riportata di seguito comprende le seguenti informazioni: *Numero*, *Tipo*, *Sigla identificativa*. Una seconda tabella riporta il *peso nella combinazione*, assunto per ogni caso di carico.

Cmb	Tipo	Sigla Id	effetto P-delta
1	SLU	1_STR	
2	SLU	2_STR	
3	SLU	3_STR	
4	SLU	4_STR	
5	SLE(p)	1_Q.P.	
6	SLE(f)	1_FR	
7	SLE(f)	2_FR	
8	SLE(r)	1_RAR	
9	SLE(r)	2_RAR	
10	SLE(r)	3_RAR	
11	SLU	1_SLV	
12	SLU	2_SLV	

Cmb	CDC 1/15...	CDC 2/16...	CDC 3/17...	CDC 4/18...	CDC 5/19...	CDC 6/20...	CDC 7/21...	CDC 8/22...	CDC 9/23...	CDC 10/24...	CDC 11/25...	CDC 12/26...	CDC 13/27...	CDC 14/28...
1	1.35	0.0	0.0	0.0	0.0	0.0	0.0	0.0	0.0	0.0	0.0	0.0	0.0	0.0



Cmb	CDC 1/15...	CDC 2/16...	CDC 3/17...	CDC 4/18...	CDC 5/19...	CDC 6/20...	CDC 7/21...	CDC 8/22...	CDC 9/23...	CDC 10/24...	CDC 11/25...	CDC 12/26...	CDC 13/27...	CDC 14/28...
	0.0	0.0												
2	1.35	1.35	1.00	1.00	0.0	0.0	1.00	0.0	0.0	0.0	0.0	0.0	0.0	0.0
	0.0	0.0												
3	1.00	1.35	1.35	1.35	0.0	0.0	1.35	1.50	0.0	0.0	0.0	0.0	0.0	0.0
	1.35	0.0												
4	1.00	1.00	1.35	1.35	0.0	0.0	1.35	1.50	0.0	0.0	0.0	0.0	0.0	0.0
	0.0	0.0												
5	1.00	1.00	1.00	1.00	0.0	0.0	1.00	0.0	0.0	0.0	0.0	0.0	0.0	0.0
	0.0	0.0												
6	1.00	1.00	1.00	1.00	0.0	0.0	1.00	0.0	0.0	0.0	0.0	0.0	0.0	0.0
	0.0	0.0												
7	1.00	1.00	1.00	1.00	0.0	0.0	1.00	0.0	0.0	0.0	0.0	0.0	0.0	0.0
	0.75	0.0												
8	1.00	1.00	1.00	1.00	0.0	0.0	1.00	1.00	0.0	0.0	0.0	0.0	0.0	0.0
	0.75	0.0												
9	1.00	1.00	1.00	1.00	0.0	0.0	1.00	0.0	0.0	0.0	0.0	0.0	0.0	0.0
	1.00	0.0												
10	1.00	0.0	0.0	0.0	0.0	0.0	0.0	0.0	0.0	0.0	0.0	0.0	0.0	0.0
	0.0	0.0												
11	1.00	1.00	0.0	0.0	1.00	1.00	1.00	0.0	0.0	0.0	1.00	0.0	1.00	1.00
	0.0	1.00												
12	1.00	1.00	0.0	0.0	1.00	1.00	1.00	0.0	0.0	1.00	0.0	0.0	-1.00	0.0
	0.0	0.0												

RISULTATI ELEMENTI TIPO TRAVE
LEGENDA RISULTATI ELEMENTI TIPO TRAVE

Il controllo dei risultati delle analisi condotte, per quanto concerne gli elementi tipo trave, è possibile in relazione alle tabelle sottoriportate.

Gli elementi vengono suddivisi, in relazione alle proprietà in elementi:

- tipo **pilastro**
- tipo **trave in elevazione**
- tipo **trave in fondazione**

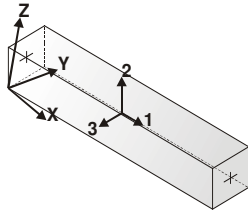
Per ogni elemento, e per ogni combinazione (o caso di carico) vengono riportati i risultati più significativi.

Per gli elementi tipo *pilastro* sono riportati in tabella i seguenti valori:

Pilas.	numero dell'elemento pilastro
Cmb	combinazione in cui si verificano i valori riportati
M3 mx/mn	momento flettente in campata M3 max (prima riga) / min (seconda riga)
M2 mx/mn	momento flettente in campata M2 max (prima riga) / min (seconda riga)
D2/D3	freccia massima in direzione 2 (prima riga) / direzione 3 (seconda riga)
Q2/Q3	carico totale in direzione 2 (prima riga) / direzione 3 (seconda riga)
Pos.	ascissa del punto iniziale e finale dell'elemento
N, V2, ecc..	sei componenti di sollecitazione al piede ed in sommità dell'elemento

Per gli elementi tipo *trave in elevazione* sono riportati, oltre al numero dell'elemento, i medesimi risultati visti per i pilastri.

Per gli elementi tipo *trave in fondazione* (trave f.) sono riportati, oltre al numero dell'elemento, i medesimi risultati visti per i pilastri e la massima pressione sul terreno.



orientamento elementi
2D non verticali



orientamento elementi
2D verticali

Pilas.		Cmb M3 mx/mn M2 mx/mn			D 2 / D 3 Q 2 / Q 3		Pos.	N	V 2	V 3	T	M 2	M	
		kN m	kN m	m	kN	cm								kN
6	1	0.0	0.0	2.28e-04	0.0	0.0	-28.70	0.0	0.0	0.0	0.0	0.0	0.0	
		0.0	0.0	0.0	0.0	100.0	-13.18	0.0	0.0	0.0	0.0	0.0	0.0	
6	2	-1.41	0.0	-1.51e-03	-19.05	0.0	-28.70	23.90	0.0	0.0	0.0	-14.54		
		-14.54	0.0	0.0	0.0	100.0	-13.18	4.85	0.0	0.0	0.0	-1.41		
6	3	-9.30	0.0	-4.78e-03	-43.99	0.0	-21.26	66.99	0.0	0.0	0.0	-52.62		
		-52.62	0.0	0.0	0.0	100.0	-9.76	23.00	0.0	0.0	0.0	-9.30		
6	4	-9.30	0.0	-4.93e-03	-43.99	0.0	-21.26	66.99	0.0	0.0	0.0	-52.62		
		-52.62	0.0	0.0	0.0	100.0	-9.76	23.00	0.0	0.0	0.0	-9.30		
6	5	-1.41	0.0	-1.92e-03	-19.05	0.0	-21.26	23.90	0.0	0.0	0.0	-14.54		
		-14.54	0.0	0.0	0.0	100.0	-9.76	4.85	0.0	0.0	0.0	-1.41		
6	6	-1.41	0.0	-1.92e-03	-19.05	0.0	-21.26	23.90	0.0	0.0	0.0	-14.54		
		-14.54	0.0	0.0	0.0	100.0	-9.76	4.85	0.0	0.0	0.0	-1.41		
6	7	-1.41	0.0	-2.03e-03	-19.05	0.0	-21.26	23.90	0.0	0.0	0.0	-14.54		
		-14.54	0.0	0.0	0.0	100.0	-9.76	4.85	0.0	0.0	0.0	-1.41		
6	8	-6.34	0.0	-3.32e-03	-31.23	0.0	-21.26	47.05	0.0	0.0	0.0	-36.54		
		-36.54	0.0	0.0	0.0	100.0	-9.76	15.82	0.0	0.0	0.0	-6.34		
6	9	-1.41	0.0	-2.07e-03	-19.05	0.0	-21.26	23.90	0.0	0.0	0.0	-14.54		
		-14.54	0.0	0.0	0.0	100.0	-9.76	4.85	0.0	0.0	0.0	-1.41		
6	10	0.0	0.0	1.69e-04	0.0	0.0	-21.26	0.0	0.0	0.0	0.0	0.0		
		0.0	0.0	0.0	0.0	100.0	-9.76	0.0	0.0	0.0	0.0	0.0		
6	11	-15.44	0.0	-5.39e-03	-51.85	0.0	-23.22	87.43	0.0	0.0	0.0	-75.78		
		-75.78	0.0	0.0	0.0	100.0	-9.94	35.58	0.0	0.0	0.0	-15.44		
6	12	-9.34	0.0	-3.71e-03	-36.66	0.0	-19.30	58.82	0.0	0.0	0.0	-48.71		
		-48.71	0.0	0.0	0.0	100.0	-9.58	22.16	0.0	0.0	0.0	-9.34		
7	1	0.0	0.0	2.28e-04	0.0	0.0	-13.18	0.0	0.0	0.0	0.0	0.0		
		0.0	0.0	0.0	0.0	100.0	-1.03	0.0	0.0	0.0	0.0	0.0		
7	2	0.0	0.0	-1.52e-03	-4.85	0.0	-13.18	4.85	0.0	0.0	0.0	-1.41		
		-1.41	0.0	0.0	0.0	100.0	-1.03	0.0	0.0	0.0	0.0	0.0		
7	3	0.0	0.0	-4.82e-03	-23.00	0.0	-9.76	23.00	0.0	0.0	0.0	-9.30		
		-9.30	0.0	0.0	0.0	100.0	-0.76	-1.75e-06	0.0	0.0	0.0	0.0		
7	4	0.0	0.0	-4.97e-03	-23.00	0.0	-9.76	23.00	0.0	0.0	0.0	-9.30		
		-9.30	0.0	0.0	0.0	100.0	-0.76	-1.75e-06	0.0	0.0	0.0	0.0		
7	5	0.0	0.0	-1.93e-03	-4.85	0.0	-9.76	4.85	0.0	0.0	0.0	-1.41		
		-1.41	0.0	0.0	0.0	100.0	-0.76	0.0	0.0	0.0	0.0	0.0		
7	6	0.0	0.0	-1.93e-03	-4.85	0.0	-9.76	4.85	0.0	0.0	0.0	-1.41		

		-1.41	0.0	0.0	0.0	100.0	-0.76	0.0	0.0	0.0	0.0	0.0
7	7	0.0	0.0	-2.04e-03	-4.85	0.0	-9.76	4.85	0.0	0.0	0.0	-1.41
		-1.41	0.0	0.0	0.0	100.0	-0.76	0.0	0.0	0.0	0.0	0.0
7	8	0.0	0.0	-3.35e-03	-15.82	0.0	-9.76	15.82	0.0	0.0	0.0	-6.34
		-6.34	0.0	0.0	0.0	100.0	-0.76	-1.19e-06	0.0	0.0	0.0	0.0
7	9	0.0	0.0	-2.08e-03	-4.85	0.0	-9.76	4.85	0.0	0.0	0.0	-1.41
		-1.41	0.0	0.0	0.0	100.0	-0.76	0.0	0.0	0.0	0.0	0.0
7	10	0.0	0.0	1.69e-04	0.0	0.0	-9.76	0.0	0.0	0.0	0.0	0.0
		0.0	0.0	0.0	0.0	100.0	-0.76	0.0	0.0	0.0	0.0	0.0
7	11	0.0	0.0	-5.47e-03	-35.58	0.0	-9.94	35.58	0.0	0.0	0.0	-15.44
		-15.44	0.0	0.0	0.0	100.0	-0.76	0.0	0.0	0.0	0.0	0.0
7	12	0.0	0.0	-3.75e-03	-22.16	0.0	-9.58	22.16	0.0	0.0	0.0	-9.34
		-9.34	0.0	0.0	0.0	100.0	-0.76	0.0	0.0	0.0	0.0	0.0
8	1	0.0	0.0	2.28e-04	0.0	0.0	-47.60	0.0	0.0	0.0	0.0	0.0
		0.0	0.0	0.0	0.0	100.0	-28.70	0.0	0.0	0.0	0.0	0.0
8	2	-14.54	0.0	-1.48e-03	-33.96	0.0	-47.60	57.86	0.0	0.0	0.0	-54.18
		-54.18	0.0	0.0	0.0	100.0	-28.70	23.90	0.0	0.0	0.0	-14.54
8	3	-52.62	0.0	-4.65e-03	-64.12	0.0	-35.26	131.11	0.0	0.0	0.0	-150.00
		-150.00	0.0	0.0	0.0	100.0	-21.26	66.99	0.0	0.0	0.0	-52.62
8	4	-52.62	0.0	-4.80e-03	-64.12	0.0	-35.26	131.11	0.0	0.0	0.0	-150.00
		-150.00	0.0	0.0	0.0	100.0	-21.26	66.99	0.0	0.0	0.0	-52.62
8	5	-14.54	0.0	-1.89e-03	-33.96	0.0	-35.26	57.86	0.0	0.0	0.0	-54.18
		-54.18	0.0	0.0	0.0	100.0	-21.26	23.90	0.0	0.0	0.0	-14.54
8	6	-14.54	0.0	-1.89e-03	-33.96	0.0	-35.26	57.86	0.0	0.0	0.0	-54.18
		-54.18	0.0	0.0	0.0	100.0	-21.26	23.90	0.0	0.0	0.0	-14.54
8	7	-14.54	0.0	-2.00e-03	-33.96	0.0	-35.26	57.86	0.0	0.0	0.0	-54.18
		-54.18	0.0	0.0	0.0	100.0	-21.26	23.90	0.0	0.0	0.0	-14.54
8	8	-36.54	0.0	-3.23e-03	-46.14	0.0	-35.26	93.20	0.0	0.0	0.0	-105.42
		-105.42	0.0	0.0	0.0	100.0	-21.26	47.05	0.0	0.0	0.0	-36.54
8	9	-14.54	0.0	-2.03e-03	-33.96	0.0	-35.26	57.86	0.0	0.0	0.0	-54.18
		-54.18	0.0	0.0	0.0	100.0	-21.26	23.90	0.0	0.0	0.0	-14.54
8	10	0.0	0.0	1.69e-04	0.0	0.0	-35.26	0.0	0.0	0.0	0.0	0.0
		0.0	0.0	0.0	0.0	100.0	-21.26	0.0	0.0	0.0	0.0	0.0
8	11	-75.78	0.0	-5.21e-03	-65.78	0.0	-39.00	153.20	0.0	0.0	0.0	-194.94
		-194.94	0.0	0.0	0.0	100.0	-23.22	87.43	0.0	0.0	0.0	-75.78
8	12	-48.71	0.0	-3.59e-03	-50.11	0.0	-31.52	108.93	0.0	0.0	0.0	-131.46
		-131.46	0.0	0.0	0.0	100.0	-19.30	58.82	0.0	0.0	0.0	-48.71
9	1	0.0	0.0	1.26e-04	0.0	0.0	-213.33	0.0	0.0	0.0	0.0	0.0
		0.0	0.0	0.0	0.0	55.0	-192.73	0.0	0.0	0.0	0.0	0.0
9	2	-1171.74	0.0	-2.38e-04	0.0	0.0	-213.33	451.29	0.0	0.0	0.0	-1419.95



		-1419.95	0.0	0.0	0.0	55.0	-192.73	451.29	0.0	0.0	0.0	-1171.74
9	3	-2152.20	0.0	-1.36e-03	0.0	0.0	-158.03	753.63	0.0	0.0	0.0	-2566.70
		-2566.70	0.0	0.0	0.0	55.0	-142.76	753.63	0.0	0.0	0.0	-2152.20
9	4	-2152.20	0.0	-1.44e-03	0.0	0.0	-158.03	753.63	0.0	0.0	0.0	-2566.70
		-2566.70	0.0	0.0	0.0	55.0	-142.76	753.63	0.0	0.0	0.0	-2152.20
9	5	-1171.74	0.0	-4.61e-04	0.0	0.0	-158.03	451.29	0.0	0.0	0.0	-1419.95
		-1419.95	0.0	0.0	0.0	55.0	-142.76	451.29	0.0	0.0	0.0	-1171.74
9	6	-1171.74	0.0	-4.61e-04	0.0	0.0	-158.03	451.29	0.0	0.0	0.0	-1419.95
		-1419.95	0.0	0.0	0.0	55.0	-142.76	451.29	0.0	0.0	0.0	-1171.74
9	7	-1171.74	0.0	-5.22e-04	0.0	0.0	-158.03	451.29	0.0	0.0	0.0	-1419.95
		-1419.95	0.0	0.0	0.0	55.0	-142.76	451.29	0.0	0.0	0.0	-1171.74
9	8	-1551.98	0.0	-9.16e-04	0.0	0.0	-158.03	547.55	0.0	0.0	0.0	-1853.13
		-1853.13	0.0	0.0	0.0	55.0	-142.76	547.55	0.0	0.0	0.0	-1551.98
9	9	-1171.74	0.0	-5.42e-04	0.0	0.0	-158.03	451.29	0.0	0.0	0.0	-1419.95
		-1419.95	0.0	0.0	0.0	55.0	-142.76	451.29	0.0	0.0	0.0	-1171.74
9	10	0.0	0.0	9.31e-05	0.0	0.0	-158.03	0.0	0.0	0.0	0.0	0.0
		0.0	0.0	0.0	0.0	55.0	-142.76	0.0	0.0	0.0	0.0	0.0
9	11	-2160.36	0.0	-1.53e-03	-3.02	0.0	-171.64	694.02	0.0	0.0	0.0	-2541.24
		-2541.24	0.0	0.0	0.0	55.0	-155.40	691.00	0.0	0.0	0.0	-2160.36
9	12	-1666.90	0.0	-9.98e-04	0.0	0.0	-144.41	561.30	0.0	0.0	0.0	-1975.62
		-1975.62	0.0	0.0	0.0	55.0	-130.12	561.30	0.0	0.0	0.0	-1666.90
10	1	0.0	0.0	2.28e-04	0.0	0.0	-192.73	0.0	0.0	0.0	0.0	0.0
		0.0	0.0	0.0	0.0	100.0	-156.95	0.0	0.0	0.0	0.0	0.0
10	2	-775.95	0.0	-6.58e-04	-108.51	0.0	-192.73	451.29	0.0	0.0	0.0	-1171.74
		-1171.74	0.0	0.0	0.0	100.0	-156.95	342.79	0.0	0.0	0.0	-775.95
10	3	-1482.63	0.0	-2.88e-03	-164.76	0.0	-142.76	753.63	0.0	0.0	0.0	-2152.20
		-2152.20	0.0	0.0	0.0	100.0	-116.26	588.87	0.0	0.0	0.0	-1482.63
10	4	-1482.63	0.0	-3.03e-03	-164.76	0.0	-142.76	753.63	0.0	0.0	0.0	-2152.20
		-2152.20	0.0	0.0	0.0	100.0	-116.26	588.87	0.0	0.0	0.0	-1482.63
10	5	-775.95	0.0	-1.06e-03	-108.51	0.0	-142.76	451.29	0.0	0.0	0.0	-1171.74
		-1171.74	0.0	0.0	0.0	100.0	-116.26	342.79	0.0	0.0	0.0	-775.95
10	6	-775.95	0.0	-1.06e-03	-108.51	0.0	-142.76	451.29	0.0	0.0	0.0	-1171.74
		-1171.74	0.0	0.0	0.0	100.0	-116.26	342.79	0.0	0.0	0.0	-775.95
10	7	-775.95	0.0	-1.17e-03	-108.51	0.0	-142.76	451.29	0.0	0.0	0.0	-1171.74
		-1171.74	0.0	0.0	0.0	100.0	-116.26	342.79	0.0	0.0	0.0	-775.95
10	8	-1066.01	0.0	-1.97e-03	-120.69	0.0	-142.76	547.55	0.0	0.0	0.0	-1551.98
		-1551.98	0.0	0.0	0.0	100.0	-116.26	426.86	0.0	0.0	0.0	-1066.01
10	9	-775.95	0.0	-1.21e-03	-108.51	0.0	-142.76	451.29	0.0	0.0	0.0	-1171.74
		-1171.74	0.0	0.0	0.0	100.0	-116.26	342.79	0.0	0.0	0.0	-775.95
10	10	0.0	0.0	1.69e-04	0.0	0.0	-142.76	0.0	0.0	0.0	0.0	0.0



		0.0	0.0	0.0	0.0	100.0	-116.26	0.0	0.0	0.0	0.0	0.0
10	11	-1538.23	0.0	-3.21e-03	-135.42	0.0	-155.40	691.00	0.0	0.0	0.0	-2160.36
		-2160.36	0.0	0.0	0.0	100.0	-127.12	555.59	0.0	0.0	0.0	-1538.23
10	12	-1165.41	0.0	-2.14e-03	-117.38	0.0	-130.12	561.30	0.0	0.0	0.0	-1666.90
		-1666.90	0.0	0.0	0.0	100.0	-105.40	443.92	0.0	0.0	0.0	-1165.41
11	1	0.0	0.0	2.28e-04	0.0	0.0	-156.95	0.0	0.0	0.0	0.0	0.0
		0.0	0.0	0.0	0.0	100.0	-124.55	0.0	0.0	0.0	0.0	0.0
11	2	-481.20	0.0	-9.04e-04	-93.60	0.0	-156.95	342.79	0.0	0.0	0.0	-775.95
		-775.95	0.0	0.0	0.0	100.0	-124.55	249.19	0.0	0.0	0.0	-481.20
11	3	-967.75	0.0	-3.36e-03	-144.63	0.0	-116.26	588.87	0.0	0.0	0.0	-1482.63
		-1482.63	0.0	0.0	0.0	100.0	-92.26	444.24	0.0	0.0	0.0	-967.75
11	4	-967.75	0.0	-3.50e-03	-144.63	0.0	-116.26	588.87	0.0	0.0	0.0	-1482.63
		-1482.63	0.0	0.0	0.0	100.0	-92.26	444.24	0.0	0.0	0.0	-967.75
11	5	-481.20	0.0	-1.31e-03	-93.60	0.0	-116.26	342.79	0.0	0.0	0.0	-775.95
		-775.95	0.0	0.0	0.0	100.0	-92.26	249.19	0.0	0.0	0.0	-481.20
11	6	-481.20	0.0	-1.31e-03	-93.60	0.0	-116.26	342.79	0.0	0.0	0.0	-775.95
		-775.95	0.0	0.0	0.0	100.0	-92.26	249.19	0.0	0.0	0.0	-481.20
11	7	-481.20	0.0	-1.42e-03	-93.60	0.0	-116.26	342.79	0.0	0.0	0.0	-775.95
		-775.95	0.0	0.0	0.0	100.0	-92.26	249.19	0.0	0.0	0.0	-481.20
11	8	-693.28	0.0	-2.31e-03	-105.78	0.0	-116.26	426.86	0.0	0.0	0.0	-1066.01
		-1066.01	0.0	0.0	0.0	100.0	-92.26	321.08	0.0	0.0	0.0	-693.28
11	9	-481.20	0.0	-1.46e-03	-93.60	0.0	-116.26	342.79	0.0	0.0	0.0	-775.95
		-775.95	0.0	0.0	0.0	100.0	-92.26	249.19	0.0	0.0	0.0	-481.20
11	10	0.0	0.0	1.69e-04	0.0	0.0	-116.26	0.0	0.0	0.0	0.0	0.0
		0.0	0.0	0.0	0.0	100.0	-92.26	0.0	0.0	0.0	0.0	0.0
11	11	-1044.55	0.0	-3.70e-03	-121.49	0.0	-127.12	555.59	0.0	0.0	0.0	-1538.23
		-1538.23	0.0	0.0	0.0	100.0	-101.34	434.10	0.0	0.0	0.0	-1044.55
11	12	-774.58	0.0	-2.51e-03	-103.93	0.0	-105.40	443.92	0.0	0.0	0.0	-1165.41
		-1165.41	0.0	0.0	0.0	100.0	-83.18	339.99	0.0	0.0	0.0	-774.58
12	1	0.0	0.0	2.28e-04	0.0	0.0	-124.55	0.0	0.0	0.0	0.0	0.0
		0.0	0.0	0.0	0.0	100.0	-95.53	0.0	0.0	0.0	0.0	0.0
12	2	-272.60	0.0	-1.11e-03	-78.69	0.0	-124.55	249.19	0.0	0.0	0.0	-481.20
		-481.20	0.0	0.0	0.0	100.0	-95.53	170.50	0.0	0.0	0.0	-272.60
12	3	-587.43	0.0	-3.78e-03	-124.50	0.0	-92.26	444.24	0.0	0.0	0.0	-967.75
		-967.75	0.0	0.0	0.0	100.0	-70.76	319.74	0.0	0.0	0.0	-587.43
12	4	-587.43	0.0	-3.93e-03	-124.50	0.0	-92.26	444.24	0.0	0.0	0.0	-967.75
		-967.75	0.0	0.0	0.0	100.0	-70.76	319.74	0.0	0.0	0.0	-587.43
12	5	-272.60	0.0	-1.52e-03	-78.69	0.0	-92.26	249.19	0.0	0.0	0.0	-481.20
		-481.20	0.0	0.0	0.0	100.0	-70.76	170.50	0.0	0.0	0.0	-272.60
12	6	-272.60	0.0	-1.52e-03	-78.69	0.0	-92.26	249.19	0.0	0.0	0.0	-481.20



		-481.20	0.0	0.0	0.0	100.0	-70.76	170.50	0.0	0.0	0.0	-272.60
12	7	-272.60	0.0	-1.63e-03	-78.69	0.0	-92.26	249.19	0.0	0.0	0.0	-481.20
		-481.20	0.0	0.0	0.0	100.0	-70.76	170.50	0.0	0.0	0.0	-272.60
12	8	-418.88	0.0	-2.61e-03	-90.87	0.0	-92.26	321.08	0.0	0.0	0.0	-693.28
		-693.28	0.0	0.0	0.0	100.0	-70.76	230.21	0.0	0.0	0.0	-418.88
12	9	-272.60	0.0	-1.67e-03	-78.69	0.0	-92.26	249.19	0.0	0.0	0.0	-481.20
		-481.20	0.0	0.0	0.0	100.0	-70.76	170.50	0.0	0.0	0.0	-272.60
12	10	0.0	0.0	1.69e-04	0.0	0.0	-92.26	0.0	0.0	0.0	0.0	0.0
		0.0	0.0	0.0	0.0	100.0	-70.76	0.0	0.0	0.0	0.0	0.0
12	11	-665.39	0.0	-4.16e-03	-107.56	0.0	-101.34	434.10	0.0	0.0	0.0	-1044.55
		-1044.55	0.0	0.0	0.0	100.0	-78.06	326.54	0.0	0.0	0.0	-665.39
12	12	-480.94	0.0	-2.85e-03	-90.47	0.0	-83.18	339.99	0.0	0.0	0.0	-774.58
		-774.58	0.0	0.0	0.0	100.0	-63.46	249.52	0.0	0.0	0.0	-480.94
13	1	0.0	0.0	2.28e-04	0.0	0.0	-95.53	0.0	0.0	0.0	0.0	0.0
		0.0	0.0	0.0	0.0	100.0	-69.88	0.0	0.0	0.0	0.0	0.0
13	2	-135.23	0.0	-1.28e-03	-63.78	0.0	-95.53	170.50	0.0	0.0	0.0	-272.60
		-272.60	0.0	0.0	0.0	100.0	-69.88	106.73	0.0	0.0	0.0	-135.23
13	3	-321.56	0.0	-4.14e-03	-104.38	0.0	-70.76	319.74	0.0	0.0	0.0	-587.43
		-587.43	0.0	0.0	0.0	100.0	-51.76	215.36	0.0	0.0	0.0	-321.56
13	4	-321.56	0.0	-4.29e-03	-104.38	0.0	-70.76	319.74	0.0	0.0	0.0	-587.43
		-587.43	0.0	0.0	0.0	100.0	-51.76	215.36	0.0	0.0	0.0	-321.56
13	5	-135.23	0.0	-1.69e-03	-63.78	0.0	-70.76	170.50	0.0	0.0	0.0	-272.60
		-272.60	0.0	0.0	0.0	100.0	-51.76	106.73	0.0	0.0	0.0	-135.23
13	6	-135.23	0.0	-1.69e-03	-63.78	0.0	-70.76	170.50	0.0	0.0	0.0	-272.60
		-272.60	0.0	0.0	0.0	100.0	-51.76	106.73	0.0	0.0	0.0	-135.23
13	7	-135.23	0.0	-1.80e-03	-63.78	0.0	-70.76	170.50	0.0	0.0	0.0	-272.60
		-272.60	0.0	0.0	0.0	100.0	-51.76	106.73	0.0	0.0	0.0	-135.23
13	8	-227.90	0.0	-2.87e-03	-75.96	0.0	-70.76	230.21	0.0	0.0	0.0	-418.88
		-418.88	0.0	0.0	0.0	100.0	-51.76	154.25	0.0	0.0	0.0	-227.90
13	9	-135.23	0.0	-1.83e-03	-63.78	0.0	-70.76	170.50	0.0	0.0	0.0	-272.60
		-272.60	0.0	0.0	0.0	100.0	-51.76	106.73	0.0	0.0	0.0	-135.23
13	10	0.0	0.0	1.69e-04	0.0	0.0	-70.76	0.0	0.0	0.0	0.0	0.0
		0.0	0.0	0.0	0.0	100.0	-51.76	0.0	0.0	0.0	0.0	0.0
13	11	-386.83	0.0	-4.57e-03	-93.63	0.0	-78.06	326.54	0.0	0.0	0.0	-665.39
		-665.39	0.0	0.0	0.0	100.0	-57.28	232.91	0.0	0.0	0.0	-386.83
13	12	-271.06	0.0	-3.15e-03	-77.02	0.0	-63.46	249.52	0.0	0.0	0.0	-480.94
		-480.94	0.0	0.0	0.0	100.0	-46.24	172.50	0.0	0.0	0.0	-271.06
14	1	0.0	0.0	2.28e-04	0.0	0.0	-69.88	0.0	0.0	0.0	0.0	0.0
		0.0	0.0	0.0	0.0	100.0	-47.60	0.0	0.0	0.0	0.0	0.0
14	2	-54.18	0.0	-1.40e-03	-48.87	0.0	-69.88	106.73	0.0	0.0	0.0	-135.23



		-135.23	0.0	0.0	0.0	100.0	-47.60	57.86	0.0	0.0	0.0	-54.18
14	3	-150.00	0.0	-4.44e-03	-84.25	0.0	-51.76	215.36	0.0	0.0	0.0	-321.56
		-321.56	0.0	0.0	0.0	100.0	-35.26	131.11	0.0	0.0	0.0	-150.00
14	4	-150.00	0.0	-4.58e-03	-84.25	0.0	-51.76	215.36	0.0	0.0	0.0	-321.56
		-321.56	0.0	0.0	0.0	100.0	-35.26	131.11	0.0	0.0	0.0	-150.00
14	5	-54.18	0.0	-1.81e-03	-48.87	0.0	-51.76	106.73	0.0	0.0	0.0	-135.23
		-135.23	0.0	0.0	0.0	100.0	-35.26	57.86	0.0	0.0	0.0	-54.18
14	6	-54.18	0.0	-1.81e-03	-48.87	0.0	-51.76	106.73	0.0	0.0	0.0	-135.23
		-135.23	0.0	0.0	0.0	100.0	-35.26	57.86	0.0	0.0	0.0	-54.18
14	7	-54.18	0.0	-1.92e-03	-48.87	0.0	-51.76	106.73	0.0	0.0	0.0	-135.23
		-135.23	0.0	0.0	0.0	100.0	-35.26	57.86	0.0	0.0	0.0	-54.18
14	8	-105.42	0.0	-3.08e-03	-61.05	0.0	-51.76	154.25	0.0	0.0	0.0	-227.90
		-227.90	0.0	0.0	0.0	100.0	-35.26	93.20	0.0	0.0	0.0	-105.42
14	9	-54.18	0.0	-1.96e-03	-48.87	0.0	-51.76	106.73	0.0	0.0	0.0	-135.23
		-135.23	0.0	0.0	0.0	100.0	-35.26	57.86	0.0	0.0	0.0	-54.18
14	10	0.0	0.0	1.69e-04	0.0	0.0	-51.76	0.0	0.0	0.0	0.0	0.0
		0.0	0.0	0.0	0.0	100.0	-35.26	0.0	0.0	0.0	0.0	0.0
14	11	-194.94	0.0	-4.93e-03	-79.70	0.0	-57.28	232.91	0.0	0.0	0.0	-386.83
		-386.83	0.0	0.0	0.0	100.0	-39.00	153.20	0.0	0.0	0.0	-194.94
14	12	-131.46	0.0	-3.40e-03	-63.57	0.0	-46.24	172.50	0.0	0.0	0.0	-271.06
		-271.06	0.0	0.0	0.0	100.0	-31.52	108.93	0.0	0.0	0.0	-131.46
15	1	0.0	0.0	-2.28e-04	0.0	0.0	-28.70	0.0	0.0	0.0	0.0	0.0
		0.0	0.0	0.0	0.0	100.0	-13.18	0.0	0.0	0.0	0.0	0.0
15	2	14.66	0.0	1.57e-03	19.29	0.0	-28.70	-24.17	0.0	0.0	0.0	14.66
		1.41	0.0	0.0	0.0	100.0	-13.18	-4.87	0.0	0.0	0.0	1.41
15	3	19.80	0.0	3.07e-03	26.04	0.0	-21.26	-32.62	0.0	0.0	0.0	19.80
		1.90	0.0	0.0	0.0	100.0	-9.76	-6.58	0.0	0.0	0.0	1.90
15	4	19.80	0.0	2.92e-03	26.04	0.0	-21.26	-32.62	0.0	0.0	0.0	19.80
		1.90	0.0	0.0	0.0	100.0	-9.76	-6.58	0.0	0.0	0.0	1.90
15	5	14.66	0.0	1.98e-03	19.29	0.0	-21.26	-24.17	0.0	0.0	0.0	14.66
		1.41	0.0	0.0	0.0	100.0	-9.76	-4.87	0.0	0.0	0.0	1.41
15	6	14.66	0.0	1.98e-03	19.29	0.0	-21.26	-24.17	0.0	0.0	0.0	14.66
		1.41	0.0	0.0	0.0	100.0	-9.76	-4.87	0.0	0.0	0.0	1.41
15	7	14.66	0.0	2.26e-03	19.29	0.0	-21.26	-24.17	0.0	0.0	0.0	14.66
		1.41	0.0	0.0	0.0	100.0	-9.76	-4.87	0.0	0.0	0.0	1.41
15	8	14.66	0.0	2.15e-03	19.29	0.0	-21.26	-24.17	0.0	0.0	0.0	14.66
		1.41	0.0	0.0	0.0	100.0	-9.76	-4.87	0.0	0.0	0.0	1.41
15	9	14.66	0.0	2.35e-03	19.29	0.0	-21.26	-24.17	0.0	0.0	0.0	14.66
		1.41	0.0	0.0	0.0	100.0	-9.76	-4.87	0.0	0.0	0.0	1.41
15	10	0.0	0.0	-1.69e-04	0.0	0.0	-21.26	0.0	0.0	0.0	0.0	0.0



		0.0	0.0	0.0	0.0	100.0	-9.76	0.0	0.0	0.0	0.0	0.0
15	11	0.65	0.0	-5.24e-04	10.01	0.0	-23.22	-8.24	0.0	0.0	0.0	0.65
		-1.79	0.0	0.0	0.0	100.0	-9.94	1.77	0.0	0.0	0.0	-1.48
15	12	11.83	0.0	1.42e-03	16.40	0.0	-19.30	-20.13	0.0	0.0	0.0	11.83
		1.04	0.0	0.0	0.0	100.0	-9.58	-3.73	0.0	0.0	0.0	1.04
16	1	0.0	0.0	-2.28e-04	0.0	0.0	-13.18	0.0	0.0	0.0	0.0	0.0
		0.0	0.0	0.0	0.0	100.0	-1.03	0.0	0.0	0.0	0.0	0.0
16	2	1.41	0.0	1.58e-03	4.87	0.0	-13.18	-4.87	0.0	0.0	0.0	1.41
		0.0	0.0	0.0	0.0	100.0	-1.03	0.0	0.0	0.0	0.0	0.0
16	3	1.90	0.0	3.08e-03	6.58	0.0	-9.76	-6.58	0.0	0.0	0.0	1.90
		0.0	0.0	0.0	0.0	100.0	-0.76	0.0	0.0	0.0	0.0	0.0
16	4	1.90	0.0	2.93e-03	6.58	0.0	-9.76	-6.58	0.0	0.0	0.0	1.90
		0.0	0.0	0.0	0.0	100.0	-0.76	0.0	0.0	0.0	0.0	0.0
16	5	1.41	0.0	1.99e-03	4.87	0.0	-9.76	-4.87	0.0	0.0	0.0	1.41
		0.0	0.0	0.0	0.0	100.0	-0.76	0.0	0.0	0.0	0.0	0.0
16	6	1.41	0.0	1.99e-03	4.87	0.0	-9.76	-4.87	0.0	0.0	0.0	1.41
		0.0	0.0	0.0	0.0	100.0	-0.76	0.0	0.0	0.0	0.0	0.0
16	7	1.41	0.0	2.26e-03	4.87	0.0	-9.76	-4.87	0.0	0.0	0.0	1.41
		0.0	0.0	0.0	0.0	100.0	-0.76	0.0	0.0	0.0	0.0	0.0
16	8	1.41	0.0	2.16e-03	4.87	0.0	-9.76	-4.87	0.0	0.0	0.0	1.41
		0.0	0.0	0.0	0.0	100.0	-0.76	0.0	0.0	0.0	0.0	0.0
16	9	1.41	0.0	2.36e-03	4.87	0.0	-9.76	-4.87	0.0	0.0	0.0	1.41
		0.0	0.0	0.0	0.0	100.0	-0.76	0.0	0.0	0.0	0.0	0.0
16	10	0.0	0.0	-1.69e-04	0.0	0.0	-9.76	0.0	0.0	0.0	0.0	0.0
		0.0	0.0	0.0	0.0	100.0	-0.76	0.0	0.0	0.0	0.0	0.0
16	11	0.0	0.0	5.18e-04	-1.77	0.0	-9.94	1.77	0.0	0.0	0.0	-1.48
		-1.48	0.0	0.0	0.0	100.0	-0.76	0.0	0.0	0.0	0.0	0.0
16	12	1.04	0.0	1.43e-03	3.73	0.0	-9.58	-3.73	0.0	0.0	0.0	1.04
		0.0	0.0	0.0	0.0	100.0	-0.76	0.0	0.0	0.0	0.0	0.0
17	1	0.0	0.0	-2.28e-04	0.0	0.0	-47.60	0.0	0.0	0.0	0.0	0.0
		0.0	0.0	0.0	0.0	100.0	-28.70	0.0	0.0	0.0	0.0	0.0
17	2	54.80	0.0	1.54e-03	34.47	0.0	-47.60	-58.64	0.0	0.0	0.0	54.80
		14.66	0.0	0.0	0.0	100.0	-28.70	-24.17	0.0	0.0	0.0	14.66
17	3	73.98	0.0	3.02e-03	46.54	0.0	-35.26	-79.16	0.0	0.0	0.0	73.98
		19.80	0.0	0.0	0.0	100.0	-21.26	-32.62	0.0	0.0	0.0	19.80
17	4	73.98	0.0	2.87e-03	46.54	0.0	-35.26	-79.16	0.0	0.0	0.0	73.98
		19.80	0.0	0.0	0.0	100.0	-21.26	-32.62	0.0	0.0	0.0	19.80
17	5	54.80	0.0	1.94e-03	34.47	0.0	-35.26	-58.64	0.0	0.0	0.0	54.80
		14.66	0.0	0.0	0.0	100.0	-21.26	-24.17	0.0	0.0	0.0	14.66
17	6	54.80	0.0	1.94e-03	34.47	0.0	-35.26	-58.64	0.0	0.0	0.0	54.80



		14.66	0.0	0.0	0.0	100.0	-21.26	-24.17	0.0	0.0	0.0	14.66
17	7	54.80	0.0	2.22e-03	34.47	0.0	-35.26	-58.64	0.0	0.0	0.0	54.80
		14.66	0.0	0.0	0.0	100.0	-21.26	-24.17	0.0	0.0	0.0	14.66
17	8	54.80	0.0	2.11e-03	34.47	0.0	-35.26	-58.64	0.0	0.0	0.0	54.80
		14.66	0.0	0.0	0.0	100.0	-21.26	-24.17	0.0	0.0	0.0	14.66
17	9	54.80	0.0	2.32e-03	34.47	0.0	-35.26	-58.64	0.0	0.0	0.0	54.80
		14.66	0.0	0.0	0.0	100.0	-21.26	-24.17	0.0	0.0	0.0	14.66
17	10	0.0	0.0	-1.69e-04	0.0	0.0	-35.26	0.0	0.0	0.0	0.0	0.0
		0.0	0.0	0.0	0.0	100.0	-21.26	0.0	0.0	0.0	0.0	0.0
17	11	19.41	0.0	-5.23e-04	23.26	0.0	-39.00	-31.50	0.0	0.0	0.0	19.41
		0.65	0.0	0.0	0.0	100.0	-23.22	-8.24	0.0	0.0	0.0	0.65
17	12	45.88	0.0	1.39e-03	30.13	0.0	-31.52	-50.26	0.0	0.0	0.0	45.88
		11.83	0.0	0.0	0.0	100.0	-19.30	-20.13	0.0	0.0	0.0	11.83
18	1	0.0	0.0	-1.26e-04	0.0	0.0	-213.33	0.0	0.0	0.0	0.0	0.0
		0.0	0.0	0.0	0.0	55.0	-192.73	0.0	0.0	0.0	0.0	0.0
18	2	1442.28	0.0	2.61e-04	0.0	0.0	-213.33	-458.69	0.0	0.0	0.0	1442.28
		1190.00	0.0	0.0	0.0	55.0	-192.73	-458.69	0.0	0.0	0.0	1190.00
18	3	1947.07	0.0	-8.74e-04	0.0	0.0	-158.02	-619.23	0.0	0.0	0.0	1947.07
		1606.50	0.0	0.0	0.0	55.0	-142.76	-619.23	0.0	0.0	0.0	1606.50
18	4	1947.07	0.0	-7.89e-04	0.0	0.0	-158.02	-619.23	0.0	0.0	0.0	1947.07
		1606.50	0.0	0.0	0.0	55.0	-142.76	-619.23	0.0	0.0	0.0	1606.50
18	5	1442.28	0.0	4.84e-04	0.0	0.0	-158.03	-458.69	0.0	0.0	0.0	1442.28
		1190.00	0.0	0.0	0.0	55.0	-142.76	-458.69	0.0	0.0	0.0	1190.00
18	6	1442.28	0.0	4.84e-04	0.0	0.0	-158.03	-458.69	0.0	0.0	0.0	1442.28
		1190.00	0.0	0.0	0.0	55.0	-142.76	-458.69	0.0	0.0	0.0	1190.00
18	7	1442.28	0.0	6.38e-04	0.0	0.0	-158.03	-458.69	0.0	0.0	0.0	1442.28
		1190.00	0.0	0.0	0.0	55.0	-142.76	-458.69	0.0	0.0	0.0	1190.00
18	8	1442.28	0.0	-5.79e-04	0.0	0.0	-158.03	-458.69	0.0	0.0	0.0	1442.28
		1190.00	0.0	0.0	0.0	55.0	-142.76	-458.69	0.0	0.0	0.0	1190.00
18	9	1442.28	0.0	6.89e-04	0.0	0.0	-158.03	-458.69	0.0	0.0	0.0	1442.28
		1190.00	0.0	0.0	0.0	55.0	-142.76	-458.69	0.0	0.0	0.0	1190.00
18	10	0.0	0.0	-9.31e-05	0.0	0.0	-158.03	0.0	0.0	0.0	0.0	0.0
		0.0	0.0	0.0	0.0	55.0	-142.76	0.0	0.0	0.0	0.0	0.0
18	11	1016.39	0.0	-6.46e-05	-3.02	0.0	-171.64	-343.56	0.0	0.0	0.0	1016.39
		826.60	0.0	0.0	0.0	55.0	-155.40	-346.58	0.0	0.0	0.0	826.60
18	12	1269.17	0.0	-2.59e-04	0.0	0.0	-144.41	-406.75	0.0	0.0	0.0	1269.17
		1045.45	0.0	0.0	0.0	55.0	-130.12	-406.75	0.0	0.0	0.0	1045.45
19	1	0.0	0.0	-2.28e-04	0.0	0.0	-192.73	0.0	0.0	0.0	0.0	0.0
		0.0	0.0	0.0	0.0	100.0	-156.95	0.0	0.0	0.0	0.0	0.0
19	2	1190.00	0.0	7.04e-04	110.37	0.0	-192.73	-458.69	0.0	0.0	0.0	1190.00



		787.76	0.0	0.0	0.0	100.0	-156.95	-348.32	0.0	0.0	0.0	787.76
19	3	1606.50	0.0	1.90e-03	149.00	0.0	-142.76	-619.23	0.0	0.0	0.0	1606.50
		1063.47	0.0	0.0	0.0	100.0	-116.26	-470.23	0.0	0.0	0.0	1063.47
19	4	1606.50	0.0	1.74e-03	149.00	0.0	-142.76	-619.23	0.0	0.0	0.0	1606.50
		1063.47	0.0	0.0	0.0	100.0	-116.26	-470.23	0.0	0.0	0.0	1063.47
19	5	1190.00	0.0	1.11e-03	110.37	0.0	-142.76	-458.69	0.0	0.0	0.0	1190.00
		787.76	0.0	0.0	0.0	100.0	-116.26	-348.32	0.0	0.0	0.0	787.76
19	6	1190.00	0.0	1.11e-03	110.37	0.0	-142.76	-458.69	0.0	0.0	0.0	1190.00
		787.76	0.0	0.0	0.0	100.0	-116.26	-348.32	0.0	0.0	0.0	787.76
19	7	1190.00	0.0	1.39e-03	110.37	0.0	-142.76	-458.69	0.0	0.0	0.0	1190.00
		787.76	0.0	0.0	0.0	100.0	-116.26	-348.32	0.0	0.0	0.0	787.76
19	8	1190.00	0.0	1.28e-03	110.37	0.0	-142.76	-458.69	0.0	0.0	0.0	1190.00
		787.76	0.0	0.0	0.0	100.0	-116.26	-348.32	0.0	0.0	0.0	787.76
19	9	1190.00	0.0	1.48e-03	110.37	0.0	-142.76	-458.69	0.0	0.0	0.0	1190.00
		787.76	0.0	0.0	0.0	100.0	-116.26	-348.32	0.0	0.0	0.0	787.76
19	10	0.0	0.0	-1.69e-04	0.0	0.0	-142.76	0.0	0.0	0.0	0.0	0.0
		0.0	0.0	0.0	0.0	100.0	-116.26	0.0	0.0	0.0	0.0	0.0
19	11	826.60	0.0	-4.85e-05	89.52	0.0	-155.40	-346.58	0.0	0.0	0.0	826.60
		525.88	0.0	0.0	0.0	100.0	-127.12	-257.06	0.0	0.0	0.0	525.88
19	12	1045.45	0.0	-6.71e-04	98.75	0.0	-130.12	-406.75	0.0	0.0	0.0	1045.45
		689.22	0.0	0.0	0.0	100.0	-105.40	-308.01	0.0	0.0	0.0	689.22
20	1	0.0	0.0	-2.28e-04	0.0	0.0	-156.95	0.0	0.0	0.0	0.0	0.0
		0.0	0.0	0.0	0.0	100.0	-124.55	0.0	0.0	0.0	0.0	0.0
20	2	787.76	0.0	9.54e-04	95.19	0.0	-156.95	-348.32	0.0	0.0	0.0	787.76
		488.30	0.0	0.0	0.0	100.0	-124.55	-253.13	0.0	0.0	0.0	488.30
20	3	1063.47	0.0	2.24e-03	128.51	0.0	-116.26	-470.23	0.0	0.0	0.0	1063.47
		659.20	0.0	0.0	0.0	100.0	-92.26	-341.73	0.0	0.0	0.0	659.20
20	4	1063.47	0.0	2.08e-03	128.51	0.0	-116.26	-470.23	0.0	0.0	0.0	1063.47
		659.20	0.0	0.0	0.0	100.0	-92.26	-341.73	0.0	0.0	0.0	659.20
20	5	787.76	0.0	1.36e-03	95.19	0.0	-116.26	-348.32	0.0	0.0	0.0	787.76
		488.30	0.0	0.0	0.0	100.0	-92.26	-253.13	0.0	0.0	0.0	488.30
20	6	787.76	0.0	1.36e-03	95.19	0.0	-116.26	-348.32	0.0	0.0	0.0	787.76
		488.30	0.0	0.0	0.0	100.0	-92.26	-253.13	0.0	0.0	0.0	488.30
20	7	787.76	0.0	1.64e-03	95.19	0.0	-116.26	-348.32	0.0	0.0	0.0	787.76
		488.30	0.0	0.0	0.0	100.0	-92.26	-253.13	0.0	0.0	0.0	488.30
20	8	787.76	0.0	1.53e-03	95.19	0.0	-116.26	-348.32	0.0	0.0	0.0	787.76
		488.30	0.0	0.0	0.0	100.0	-92.26	-253.13	0.0	0.0	0.0	488.30
20	9	787.76	0.0	1.73e-03	95.19	0.0	-116.26	-348.32	0.0	0.0	0.0	787.76
		488.30	0.0	0.0	0.0	100.0	-92.26	-253.13	0.0	0.0	0.0	488.30
20	10	0.0	0.0	-1.69e-04	0.0	0.0	-116.26	0.0	0.0	0.0	0.0	0.0



		0.0	0.0	0.0	0.0	100.0	-92.26	0.0	0.0	0.0	0.0	0.0
20	11	525.88	0.0	-2.07e-04	76.27	0.0	-127.12	-257.06	0.0	0.0	0.0	525.88
		308.06	0.0	0.0	0.0	100.0	-101.34	-180.80	0.0	0.0	0.0	308.06
20	12	689.22	0.0	8.90e-04	85.02	0.0	-105.40	-308.01	0.0	0.0	0.0	689.22
		424.87	0.0	0.0	0.0	100.0	-83.18	-222.98	0.0	0.0	0.0	424.87
21	1	0.0	0.0	-2.28e-04	0.0	0.0	-124.55	0.0	0.0	0.0	0.0	0.0
		0.0	0.0	0.0	0.0	100.0	-95.53	0.0	0.0	0.0	0.0	0.0
21	2	488.30	0.0	1.17e-03	80.01	0.0	-124.55	-253.13	0.0	0.0	0.0	488.30
		276.44	0.0	0.0	0.0	100.0	-95.53	-173.12	0.0	0.0	0.0	276.44
21	3	659.20	0.0	2.52e-03	108.01	0.0	-92.26	-341.73	0.0	0.0	0.0	659.20
		373.19	0.0	0.0	0.0	100.0	-70.76	-233.71	0.0	0.0	0.0	373.19
21	4	659.20	0.0	2.37e-03	108.01	0.0	-92.26	-341.73	0.0	0.0	0.0	659.20
		373.19	0.0	0.0	0.0	100.0	-70.76	-233.71	0.0	0.0	0.0	373.19
21	5	488.30	0.0	1.57e-03	80.01	0.0	-92.26	-253.13	0.0	0.0	0.0	488.30
		276.44	0.0	0.0	0.0	100.0	-70.76	-173.12	0.0	0.0	0.0	276.44
21	6	488.30	0.0	1.57e-03	80.01	0.0	-92.26	-253.13	0.0	0.0	0.0	488.30
		276.44	0.0	0.0	0.0	100.0	-70.76	-173.12	0.0	0.0	0.0	276.44
21	7	488.30	0.0	1.85e-03	80.01	0.0	-92.26	-253.13	0.0	0.0	0.0	488.30
		276.44	0.0	0.0	0.0	100.0	-70.76	-173.12	0.0	0.0	0.0	276.44
21	8	488.30	0.0	1.74e-03	80.01	0.0	-92.26	-253.13	0.0	0.0	0.0	488.30
		276.44	0.0	0.0	0.0	100.0	-70.76	-173.12	0.0	0.0	0.0	276.44
21	9	488.30	0.0	1.94e-03	80.01	0.0	-92.26	-253.13	0.0	0.0	0.0	488.30
		276.44	0.0	0.0	0.0	100.0	-70.76	-173.12	0.0	0.0	0.0	276.44
21	10	0.0	0.0	-1.69e-04	0.0	0.0	-92.26	0.0	0.0	0.0	0.0	0.0
		0.0	0.0	0.0	0.0	100.0	-70.76	0.0	0.0	0.0	0.0	0.0
21	11	308.06	0.0	-3.39e-04	63.01	0.0	-101.34	-180.80	0.0	0.0	0.0	308.06
		159.87	0.0	0.0	0.0	100.0	-78.06	-117.78	0.0	0.0	0.0	159.87
21	12	424.87	0.0	1.07e-03	71.30	0.0	-83.18	-222.98	0.0	0.0	0.0	424.87
		238.68	0.0	0.0	0.0	100.0	-63.46	-151.68	0.0	0.0	0.0	238.68
22	1	0.0	0.0	-2.28e-04	0.0	0.0	-95.53	0.0	0.0	0.0	0.0	0.0
		0.0	0.0	0.0	0.0	100.0	-69.88	0.0	0.0	0.0	0.0	0.0
22	2	276.44	0.0	1.34e-03	64.83	0.0	-95.53	-173.12	0.0	0.0	0.0	276.44
		137.00	0.0	0.0	0.0	100.0	-69.88	-108.29	0.0	0.0	0.0	137.00
22	3	373.19	0.0	2.75e-03	87.52	0.0	-70.76	-233.71	0.0	0.0	0.0	373.19
		184.95	0.0	0.0	0.0	100.0	-51.76	-146.19	0.0	0.0	0.0	184.95
22	4	373.19	0.0	2.60e-03	87.52	0.0	-70.76	-233.71	0.0	0.0	0.0	373.19
		184.95	0.0	0.0	0.0	100.0	-51.76	-146.19	0.0	0.0	0.0	184.95
22	5	276.44	0.0	1.74e-03	64.83	0.0	-70.76	-173.12	0.0	0.0	0.0	276.44
		137.00	0.0	0.0	0.0	100.0	-51.76	-108.29	0.0	0.0	0.0	137.00
22	6	276.44	0.0	1.74e-03	64.83	0.0	-70.76	-173.12	0.0	0.0	0.0	276.44



		137.00	0.0	0.0	0.0	100.0	-51.76	-108.29	0.0	0.0	0.0	137.00
22	7	276.44	0.0	2.02e-03	64.83	0.0	-70.76	-173.12	0.0	0.0	0.0	276.44
		137.00	0.0	0.0	0.0	100.0	-51.76	-108.29	0.0	0.0	0.0	137.00
22	8	276.44	0.0	1.91e-03	64.83	0.0	-70.76	-173.12	0.0	0.0	0.0	276.44
		137.00	0.0	0.0	0.0	100.0	-51.76	-108.29	0.0	0.0	0.0	137.00
22	9	276.44	0.0	2.11e-03	64.83	0.0	-70.76	-173.12	0.0	0.0	0.0	276.44
		137.00	0.0	0.0	0.0	100.0	-51.76	-108.29	0.0	0.0	0.0	137.00
22	10	0.0	0.0	-1.69e-04	0.0	0.0	-70.76	0.0	0.0	0.0	0.0	0.0
		0.0	0.0	0.0	0.0	100.0	-51.76	0.0	0.0	0.0	0.0	0.0
22	11	159.87	0.0	-4.36e-04	49.76	0.0	-78.06	-117.78	0.0	0.0	0.0	159.87
		68.07	0.0	0.0	0.0	100.0	-57.28	-68.02	0.0	0.0	0.0	68.07
22	12	238.68	0.0	1.22e-03	57.57	0.0	-63.46	-151.68	0.0	0.0	0.0	238.68
		116.92	0.0	0.0	0.0	100.0	-46.24	-94.11	0.0	0.0	0.0	116.92
23	1	0.0	0.0	-2.28e-04	0.0	0.0	-69.88	0.0	0.0	0.0	0.0	0.0
		0.0	0.0	0.0	0.0	100.0	-47.60	0.0	0.0	0.0	0.0	0.0
23	2	137.00	0.0	1.46e-03	49.65	0.0	-69.88	-108.29	0.0	0.0	0.0	137.00
		54.80	0.0	0.0	0.0	100.0	-47.60	-58.64	0.0	0.0	0.0	54.80
23	3	184.95	0.0	2.92e-03	67.03	0.0	-51.76	-146.19	0.0	0.0	0.0	184.95
		73.98	0.0	0.0	0.0	100.0	-35.26	-79.16	0.0	0.0	0.0	73.98
23	4	184.95	0.0	2.76e-03	67.03	0.0	-51.76	-146.19	0.0	0.0	0.0	184.95
		73.98	0.0	0.0	0.0	100.0	-35.26	-79.16	0.0	0.0	0.0	73.98
23	5	137.00	0.0	1.87e-03	49.65	0.0	-51.76	-108.29	0.0	0.0	0.0	137.00
		54.80	0.0	0.0	0.0	100.0	-35.26	-58.64	0.0	0.0	0.0	54.80
23	6	137.00	0.0	1.87e-03	49.65	0.0	-51.76	-108.29	0.0	0.0	0.0	137.00
		54.80	0.0	0.0	0.0	100.0	-35.26	-58.64	0.0	0.0	0.0	54.80
23	7	137.00	0.0	2.14e-03	49.65	0.0	-51.76	-108.29	0.0	0.0	0.0	137.00
		54.80	0.0	0.0	0.0	100.0	-35.26	-58.64	0.0	0.0	0.0	54.80
23	8	137.00	0.0	2.04e-03	49.65	0.0	-51.76	-108.29	0.0	0.0	0.0	137.00
		54.80	0.0	0.0	0.0	100.0	-35.26	-58.64	0.0	0.0	0.0	54.80
23	9	137.00	0.0	2.24e-03	49.65	0.0	-51.76	-108.29	0.0	0.0	0.0	137.00
		54.80	0.0	0.0	0.0	100.0	-35.26	-58.64	0.0	0.0	0.0	54.80
23	10	0.0	0.0	-1.69e-04	0.0	0.0	-51.76	0.0	0.0	0.0	0.0	0.0
		0.0	0.0	0.0	0.0	100.0	-35.26	0.0	0.0	0.0	0.0	0.0
23	11	68.07	0.0	-4.97e-04	36.51	0.0	-57.28	-68.02	0.0	0.0	0.0	68.07
		19.41	0.0	0.0	0.0	100.0	-39.00	-31.50	0.0	0.0	0.0	19.41
23	12	116.92	0.0	1.33e-03	43.85	0.0	-46.24	-94.11	0.0	0.0	0.0	116.92
		45.88	0.0	0.0	0.0	100.0	-31.52	-50.26	0.0	0.0	0.0	45.88
24	1	0.0	0.0	2.28e-05	0.0	0.0	-1.03	0.0	0.0	0.0	0.0	0.0
		0.0	0.0	0.0	0.0	10.0	0.0	0.0	0.0	0.0	0.0	0.0
24	2	0.0	0.0	-1.52e-04	0.0	0.0	-1.03	0.0	0.0	0.0	0.0	0.0



		0.0	0.0	0.0	0.0	10.0	0.0	0.0	0.0	0.0	0.0	0.0
24	3	0.0	0.0	-4.83e-04	0.0	0.0	-0.76	0.0	0.0	0.0	0.0	0.0
		0.0	0.0	0.0	0.0	10.0	0.0	0.0	0.0	0.0	0.0	0.0
24	4	0.0	0.0	-4.97e-04	0.0	0.0	-0.76	0.0	0.0	0.0	0.0	0.0
		0.0	0.0	0.0	0.0	10.0	0.0	0.0	0.0	0.0	0.0	0.0
24	5	0.0	0.0	-1.93e-04	0.0	0.0	-0.76	0.0	0.0	0.0	0.0	0.0
		0.0	0.0	0.0	0.0	10.0	0.0	0.0	0.0	0.0	0.0	0.0
24	6	0.0	0.0	-1.93e-04	0.0	0.0	-0.76	0.0	0.0	0.0	0.0	0.0
		0.0	0.0	0.0	0.0	10.0	0.0	0.0	0.0	0.0	0.0	0.0
24	7	0.0	0.0	-2.04e-04	0.0	0.0	-0.76	0.0	0.0	0.0	0.0	0.0
		0.0	0.0	0.0	0.0	10.0	0.0	0.0	0.0	0.0	0.0	0.0
24	8	0.0	0.0	-3.35e-04	0.0	0.0	-0.76	0.0	0.0	0.0	0.0	0.0
		0.0	0.0	0.0	0.0	10.0	0.0	0.0	0.0	0.0	0.0	0.0
24	9	0.0	0.0	-2.08e-04	0.0	0.0	-0.76	0.0	0.0	0.0	0.0	0.0
		0.0	0.0	0.0	0.0	10.0	0.0	0.0	0.0	0.0	0.0	0.0
24	10	0.0	0.0	1.69e-05	0.0	0.0	-0.76	0.0	0.0	0.0	0.0	0.0
		0.0	0.0	0.0	0.0	10.0	0.0	0.0	0.0	0.0	0.0	0.0
24	11	0.0	0.0	-5.47e-04	0.0	0.0	-0.76	0.0	0.0	0.0	0.0	0.0
		0.0	0.0	0.0	0.0	10.0	0.0	0.0	0.0	0.0	0.0	0.0
24	12	0.0	0.0	-3.75e-04	0.0	0.0	-0.76	0.0	0.0	0.0	0.0	0.0
		0.0	0.0	0.0	0.0	10.0	0.0	0.0	0.0	0.0	0.0	0.0
25	1	0.0	0.0	-2.28e-05	0.0	0.0	-1.03	0.0	0.0	0.0	0.0	0.0
		0.0	0.0	0.0	0.0	10.0	0.0	0.0	0.0	0.0	0.0	0.0
25	2	0.0	0.0	1.58e-04	0.0	0.0	-1.03	0.0	0.0	0.0	0.0	0.0
		0.0	0.0	0.0	0.0	10.0	0.0	0.0	0.0	0.0	0.0	0.0
25	3	0.0	0.0	3.08e-04	0.0	0.0	-0.76	0.0	0.0	0.0	0.0	0.0
		0.0	0.0	0.0	0.0	10.0	0.0	0.0	0.0	0.0	0.0	0.0
25	4	0.0	0.0	2.93e-04	0.0	0.0	-0.76	0.0	0.0	0.0	0.0	0.0
		0.0	0.0	0.0	0.0	10.0	0.0	0.0	0.0	0.0	0.0	0.0
25	5	0.0	0.0	1.99e-04	0.0	0.0	-0.76	0.0	0.0	0.0	0.0	0.0
		0.0	0.0	0.0	0.0	10.0	0.0	0.0	0.0	0.0	0.0	0.0
25	6	0.0	0.0	1.99e-04	0.0	0.0	-0.76	0.0	0.0	0.0	0.0	0.0
		0.0	0.0	0.0	0.0	10.0	0.0	0.0	0.0	0.0	0.0	0.0
25	7	0.0	0.0	2.27e-04	0.0	0.0	-0.76	0.0	0.0	0.0	0.0	0.0
		0.0	0.0	0.0	0.0	10.0	0.0	0.0	0.0	0.0	0.0	0.0
25	8	0.0	0.0	2.16e-04	0.0	0.0	-0.76	0.0	0.0	0.0	0.0	0.0
		0.0	0.0	0.0	0.0	10.0	0.0	0.0	0.0	0.0	0.0	0.0
25	9	0.0	0.0	2.36e-04	0.0	0.0	-0.76	0.0	0.0	0.0	0.0	0.0
		0.0	0.0	0.0	0.0	10.0	0.0	0.0	0.0	0.0	0.0	0.0
25	10	0.0	0.0	-1.69e-05	0.0	0.0	-0.76	0.0	0.0	0.0	0.0	0.0

		0.0	0.0	0.0	0.0	10.0	0.0	0.0	0.0	0.0	0.0	0.0
25	11	0.0	0.0	5.18e-05	0.0	0.0	-0.76	0.0	0.0	0.0	0.0	0.0
		0.0	0.0	0.0	0.0	10.0	0.0	0.0	0.0	0.0	0.0	0.0
25	12	0.0	0.0	1.43e-04	0.0	0.0	-0.76	0.0	0.0	0.0	0.0	0.0
		0.0	0.0	0.0	0.0	10.0	0.0	0.0	0.0	0.0	0.0	0.0

Pilas.	M3 mx/mn	M2 mx/mn	D 2 / D 3	Q 2 / Q 3	N	V 2	V 3	T
	-2566.70	0.0	-5.47e-03	-164.76	-213.33	-619.23	0.0	0.0
	1947.07	0.0	3.08e-03	149.00	0.0	753.63	0.0	0.0

Trave f.	Cmb	M3 mx/mn	M2 mx/mn	D 2 / D 3	Pt	Pos.	N	V 2	V 3	T	M 2	M 3
		kN m	kN m	m	kN/ m2	cm	kN	kN	kN	kN m	kN m	kN m
1	1	86.82	0.0	-5.03e-04	-69.25	0.0	0.0	-72.74	0.0	0.0	0.0	86.82
		-2.50e-03	0.0	0.0		235.5	0.0	-5.86e-03	0.0	0.0	0.0	-2.50e-03
1	2	5.36e-03	0.0	6.94e-04	-132.43	0.0	1.38	289.24	0.0	0.0	0.0	-342.18
		-342.18	0.0	0.0		235.5	1.38	0.02	0.0	0.0	0.0	5.36e-03
1	3	5.85e-03	0.0	3.23e-03	-143.73	0.0	-9.26	254.88	0.0	0.0	0.0	-307.58
		-307.58	0.0	0.0		235.5	-9.26	0.02	0.0	0.0	0.0	5.85e-03
1	4	4.63e-03	0.0	2.88e-03	-102.96	0.0	-9.26	216.75	0.0	0.0	0.0	-261.89
		-261.89	0.0	0.0		235.5	-9.26	0.02	0.0	0.0	0.0	4.63e-03
1	5	4.31e-03	0.0	1.68e-03	-96.01	0.0	1.38	226.04	0.0	0.0	0.0	-270.04
		-270.04	0.0	0.0		235.5	1.38	0.02	0.0	0.0	0.0	4.31e-03
1	6	4.31e-03	0.0	1.68e-03	-96.01	0.0	1.38	226.04	0.0	0.0	0.0	-270.04
		-270.04	0.0	0.0		235.5	1.38	0.02	0.0	0.0	0.0	4.31e-03
1	7	4.05e-03	0.0	2.35e-03	-108.03	0.0	1.38	201.63	0.0	0.0	0.0	-242.84
		-242.84	0.0	0.0		235.5	1.38	0.01	0.0	0.0	0.0	4.05e-03
1	8	3.95e-03	0.0	2.10e-03	-114.55	0.0	-6.04	184.83	0.0	0.0	0.0	-222.49
		-222.49	0.0	0.0		235.5	-6.04	0.01	0.0	0.0	0.0	3.95e-03
1	9	3.96e-03	0.0	2.57e-03	-112.04	0.0	1.38	193.49	0.0	0.0	0.0	-233.77
		-233.77	0.0	0.0		235.5	1.38	0.01	0.0	0.0	0.0	3.96e-03
1	10	64.31	0.0	-3.73e-04	-51.30	0.0	0.0	-53.88	0.0	0.0	0.0	64.31
		-1.85e-03	0.0	0.0		235.5	0.0	-4.34e-03	0.0	0.0	0.0	-1.85e-03
1	11	2.60e-03	0.0	5.51e-04	-126.21	0.0	-26.41	148.22	0.0	0.0	0.0	-173.26
		-173.26	0.0	0.0		235.5	-26.41	9.53e-03	0.0	0.0	0.0	2.60e-03
1	12	2.86e-03	0.0	7.61e-04	-106.01	0.0	-11.19	197.06	0.0	0.0	0.0	-233.80
		-233.80	0.0	0.0		235.5	-11.19	0.01	0.0	0.0	0.0	2.86e-03
2	1	86.81	0.0	-1.30e-04	-66.74	0.0	0.0	124.34	0.0	0.0	0.0	13.31
		13.31	0.0	0.0		55.5	0.0	140.59	0.0	0.0	0.0	86.81
2	2	1100.32	0.0	1.51e-04	-133.18	0.0	-455.60	449.55	0.0	0.0	0.0	836.05
		836.05	0.0	0.0		55.5	-455.60	502.68	0.0	0.0	0.0	1100.32



2	3	1639.76	0.0	7.21e-04	-147.34	0.0	-639.96	347.35	0.0	0.0	0.0	1428.71
		1428.71	0.0	0.0		55.5	-639.96	412.88	0.0	0.0	0.0	1639.76
2	4	1685.47	0.0	6.33e-04	-106.12	0.0	-639.96	332.02	0.0	0.0	0.0	1489.25
		1489.25	0.0	0.0		55.5	-639.96	374.81	0.0	0.0	0.0	1685.47
2	5	1172.46	0.0	3.72e-04	-97.87	0.0	-455.60	345.57	0.0	0.0	0.0	969.92
		969.92	0.0	0.0		55.5	-455.60	384.13	0.0	0.0	0.0	1172.46
2	6	1172.46	0.0	3.72e-04	-97.87	0.0	-455.60	345.57	0.0	0.0	0.0	969.92
		969.92	0.0	0.0		55.5	-455.60	384.13	0.0	0.0	0.0	1172.46
2	7	1199.64	0.0	5.26e-04	-110.66	0.0	-455.60	314.22	0.0	0.0	0.0	1012.57
		1012.57	0.0	0.0		55.5	-455.60	359.67	0.0	0.0	0.0	1199.64
2	8	1219.99	0.0	4.65e-04	-116.87	0.0	-472.20	293.88	0.0	0.0	0.0	1043.23
		1043.23	0.0	0.0		55.5	-472.20	342.86	0.0	0.0	0.0	1219.99
2	9	1208.70	0.0	5.77e-04	-114.93	0.0	-455.60	303.78	0.0	0.0	0.0	1026.78
		1026.78	0.0	0.0		55.5	-455.60	351.52	0.0	0.0	0.0	1208.70
2	10	64.30	0.0	-9.59e-05	-49.43	0.0	0.0	92.10	0.0	0.0	0.0	9.86
		9.86	0.0	0.0		55.5	0.0	104.14	0.0	0.0	0.0	64.30
2	11	843.29	0.0	-1.48e-04	-123.45	0.0	-402.62	266.86	0.0	0.0	0.0	680.47
		680.47	0.0	0.0		55.5	-402.62	319.93	0.0	0.0	0.0	843.29
2	12	1035.57	0.0	-1.58e-04	-106.80	0.0	-431.79	297.78	0.0	0.0	0.0	858.13
		858.13	0.0	0.0		55.5	-431.79	341.59	0.0	0.0	0.0	1035.57
3	1	86.82	0.0	-5.03e-04	-69.25	0.0	0.0	5.86e-03	0.0	0.0	0.0	-2.50e-03
		-2.50e-03	0.0	0.0		235.5	0.0	72.74	0.0	0.0	0.0	86.82
3	2	5.17e-03	0.0	6.00e-04	-133.22	0.0	0.23	-0.02	0.0	0.0	0.0	5.17e-03
		-339.11	0.0	0.0		235.5	0.23	-286.82	0.0	0.0	0.0	-339.11
3	3	5.83e-03	0.0	5.15e-03	-130.72	0.0	11.70	-0.02	0.0	0.0	0.0	5.83e-03
		-361.46	0.0	0.0		235.5	11.70	-296.86	0.0	0.0	0.0	-361.46
3	4	5.17e-03	0.0	5.51e-03	-81.00	0.0	11.70	-0.02	0.0	0.0	0.0	5.17e-03
		-347.10	0.0	0.0		235.5	11.70	-283.97	0.0	0.0	0.0	-347.10
3	5	4.13e-03	0.0	1.58e-03	-96.80	0.0	0.23	-0.01	0.0	0.0	0.0	4.13e-03
		-266.97	0.0	0.0		235.5	0.23	-223.62	0.0	0.0	0.0	-266.97
3	6	4.13e-03	0.0	1.58e-03	-96.80	0.0	0.23	-0.01	0.0	0.0	0.0	4.13e-03
		-266.97	0.0	0.0		235.5	0.23	-223.62	0.0	0.0	0.0	-266.97
3	7	3.55e-03	0.0	1.86e-03	-113.80	0.0	0.23	-0.01	0.0	0.0	0.0	3.55e-03
		-222.36	0.0	0.0		235.5	0.23	-185.19	0.0	0.0	0.0	-222.36
3	8	3.98e-03	0.0	3.45e-03	-104.96	0.0	7.82	-0.01	0.0	0.0	0.0	3.98e-03
		-261.59	0.0	0.0		235.5	7.82	-215.38	0.0	0.0	0.0	-261.59
3	9	3.36e-03	0.0	1.95e-03	-119.47	0.0	0.23	-0.01	0.0	0.0	0.0	3.36e-03
		-207.49	0.0	0.0		235.5	0.23	-172.38	0.0	0.0	0.0	-207.49
3	10	64.31	0.0	-3.73e-04	-51.30	0.0	0.0	4.34e-03	0.0	0.0	0.0	-1.85e-03
		-1.85e-03	0.0	0.0		235.5	0.0	53.88	0.0	0.0	0.0	64.31



3	11	5.71e-03	0.0	5.91e-03	-69.41	0.0	28.25	-0.02	0.0	0.0	0.0	5.71e-03
		-382.97	0.0	0.0		235.5	28.25	-313.65	0.0	0.0	0.0	-382.97
3	12	5.96e-03	0.0	3.75e-03	-80.97	0.0	12.91	-0.02	0.0	0.0	0.0	5.96e-03
		-330.96	0.0	0.0		235.5	12.91	-273.71	0.0	0.0	0.0	-330.96
4	1	13.27	0.0	6.96e-04	-66.09	0.0	0.0	-124.34	0.0	0.0	0.0	13.27
		-269.29	0.0	0.0		930.0	0.0	124.34	0.0	0.0	0.0	13.27
4	2	835.96	0.0	-1.85e-04	-134.16	0.0	-452.07	-446.60	0.0	0.0	0.0	818.17
		-212.49	0.0	0.0		930.0	-452.07	449.43	0.0	0.0	0.0	835.96
4	3	1969.17	0.0	-3.49e-03	-158.13	0.0	-682.03	-395.94	0.0	0.0	0.0	1969.17
		854.74	0.0	0.0		930.0	-682.03	347.34	0.0	0.0	0.0	1428.53
4	4	1983.12	0.0	-4.27e-03	-113.46	0.0	-682.03	-410.54	0.0	0.0	0.0	1983.12
		825.45	0.0	0.0		930.0	-682.03	331.96	0.0	0.0	0.0	1489.16
4	5	969.84	0.0	-9.10e-04	-102.72	0.0	-452.07	-342.66	0.0	0.0	0.0	952.05
		153.61	0.0	0.0		930.0	-452.07	345.49	0.0	0.0	0.0	969.84
4	6	969.84	0.0	-9.10e-04	-102.72	0.0	-452.07	-342.66	0.0	0.0	0.0	952.05
		153.61	0.0	0.0		930.0	-452.07	345.49	0.0	0.0	0.0	969.84
4	7	1020.54	0.0	-1.65e-03	-120.67	0.0	-452.07	-294.71	0.0	0.0	0.0	1020.54
		351.34	0.0	0.0		930.0	-452.07	314.20	0.0	0.0	0.0	1012.42
4	8	1396.53	0.0	-2.29e-03	-123.06	0.0	-499.89	-329.31	0.0	0.0	0.0	1396.53
		513.43	0.0	0.0		930.0	-499.89	293.86	0.0	0.0	0.0	1043.07
4	9	1043.41	0.0	-1.93e-03	-126.68	0.0	-452.07	-278.73	0.0	0.0	0.0	1043.41
		417.27	0.0	0.0		930.0	-452.07	303.76	0.0	0.0	0.0	1026.63
4	10	9.83	0.0	5.15e-04	-48.95	0.0	0.0	-92.11	0.0	0.0	0.0	9.83
		-199.47	0.0	0.0		930.0	0.0	92.11	0.0	0.0	0.0	9.83
4	11	1896.00	0.0	-9.32e-03	-122.71	0.0	-515.46	-460.14	0.0	0.0	0.0	1896.00
		298.14	0.0	0.0		930.0	-515.46	266.77	0.0	0.0	0.0	680.39
4	12	1421.25	0.0	4.32e-03	-107.30	0.0	-480.92	-387.23	0.0	0.0	0.0	1421.25
		303.70	0.0	0.0		930.0	-480.92	297.64	0.0	0.0	0.0	858.07
5	1	86.81	0.0	-1.30e-04	-66.74	0.0	0.0	-140.59	0.0	0.0	0.0	86.81
		13.31	0.0	0.0		55.5	0.0	-124.34	0.0	0.0	0.0	13.31
5	2	1081.06	0.0	1.29e-04	-133.87	0.0	-450.78	-500.25	0.0	0.0	0.0	1081.06
		818.26	0.0	0.0		55.5	-450.78	-446.72	0.0	0.0	0.0	818.26
5	3	2205.63	0.0	1.15e-03	-136.50	0.0	-727.49	-454.97	0.0	0.0	0.0	2205.63
		1969.32	0.0	0.0		55.5	-727.49	-396.04	0.0	0.0	0.0	1969.32
5	4	2219.97	0.0	1.24e-03	-87.18	0.0	-727.49	-442.04	0.0	0.0	0.0	2219.97
		1983.21	0.0	0.0		55.5	-727.49	-410.59	0.0	0.0	0.0	1983.21
5	5	1153.20	0.0	3.50e-04	-98.55	0.0	-450.78	-381.70	0.0	0.0	0.0	1153.20
		952.12	0.0	0.0		55.5	-450.78	-342.74	0.0	0.0	0.0	952.12
5	6	1153.20	0.0	3.50e-04	-98.55	0.0	-450.78	-381.70	0.0	0.0	0.0	1153.20
		952.12	0.0	0.0		55.5	-450.78	-342.74	0.0	0.0	0.0	952.12



5	7	1197.81	0.0	4.09e-04	-115.85	0.0	-450.78	-343.28	0.0	0.0	0.0	1197.81
		1020.69	0.0	0.0		55.5	-450.78	-294.79	0.0	0.0	0.0	1020.69
5	8	1591.82	0.0	7.71e-04	-108.82	0.0	-530.07	-373.47	0.0	0.0	0.0	1591.82
		1396.68	0.0	0.0		55.5	-530.07	-329.38	0.0	0.0	0.0	1396.68
5	9	1212.68	0.0	4.29e-04	-121.61	0.0	-450.78	-330.47	0.0	0.0	0.0	1212.68
		1043.55	0.0	0.0		55.5	-450.78	-278.81	0.0	0.0	0.0	1043.55
5	10	64.30	0.0	-9.59e-05	-49.43	0.0	0.0	-104.14	0.0	0.0	0.0	64.30
		9.86	0.0	0.0		55.5	0.0	-92.10	0.0	0.0	0.0	9.86
5	11	2158.65	0.0	-1.34e-03	-76.09	0.0	-630.86	-485.41	0.0	0.0	0.0	2158.65
		1896.06	0.0	0.0		55.5	-630.86	-460.25	0.0	0.0	0.0	1896.06
5	12	1644.96	0.0	-8.47e-04	-85.20	0.0	-532.45	-418.21	0.0	0.0	0.0	1644.96
		1421.32	0.0	0.0		55.5	-532.45	-387.33	0.0	0.0	0.0	1421.32
Trave f.												
		M3 mx/mn	M2 mx/mn	D 2 / D 3	Pt		N	V 2	V 3	T		
		-382.97	0.0	-9.32e-03	-158.13		-727.49	-500.25	0.0	0.0		
		2219.97	0.0	5.91e-03	-48.95		28.25	502.68	0.0	0.0		

15. ALLEGATO G. –CALCOLO PARAMENTO VASCA



Software e Servizi
per l'Ingegneria s.r.l.

PRO_SAP
PROfessional **S**tructural **A**nalysis **P**rogram

Relazione di calcolo strutturale impostata e redatta secondo le modalità previste nel D.M. 14 Gennaio 2008 cap. 10 “Redazione dei progetti strutturali esecutivi e delle relazioni di calcolo”.

CARATTERISTICHE MATERIALI UTILIZZATI

LEGENDA TABELLA DATI MATERIALI

Il programma consente l'uso di materiali diversi. Sono previsti i seguenti tipi di materiale:

1	materiale tipo cemento armato
2	materiale tipo acciaio
3	materiale tipo muratura
4	materiale tipo legno
5	materiale tipo generico

I materiali utilizzati nella modellazione sono individuati da una sigla identificativa ed un codice numerico (gli elementi strutturali richiamano quest'ultimo nella propria descrizione). Per ogni materiale vengono riportati in tabella i seguenti dati:

<i>Young</i>	modulo di elasticità normale
<i>Poisson</i>	coefficiente di contrazione trasversale
<i>G</i>	modulo di elasticità tangenziale
<i>Gamma</i>	peso specifico
<i>Alfa</i>	coefficiente di dilatazione termica

I dati soprariportati vengono utilizzati per la modellazione dello schema statico e per la determinazione dei carichi inerziali e termici. In relazione al tipo di materiale vengono riportati inoltre:

1	cemento armato	Rck Fctm	resistenza caratteristica cubica resistenza media a trazione semplice
2	acciaio	Ft Fy Fd Fdt Sadm Sadmt	tensione di rottura a trazione tensione di snervamento resistenza di calcolo resistenza di calcolo per spess. t>40 mm tensione ammissibile tensione ammissibile per spess. t>40 mm
3	muratura	Resist. Fk Resist. Fvko	resistenza caratteristica a compressione resistenza caratteristica a taglio
4	legno	Resist. fc0k Resist. ft0k Resist. fnk Resist. fvk Modulo E0,05 Lamellare	Resistenza caratteristica (tensione amm. per REGLES) per compressione Resistenza caratteristica (tensione amm. per REGLES) per trazione Resistenza caratteristica (tensione amm. per REGLES) per flessione Resistenza caratteristica (tensione amm. per REGLES) per taglio Modulo elastico parallelo caratteristico lamellare o massiccio

Con riferimento al **Documento di Affidabilità** "Test di validazione del software di calcolo PRO_SAP e dei moduli aggiuntivi PRO_SAP Modulo Geotecnico, PRO_CAD nodi acciaio e PRO_MST" - versione Maggio 2011, disponibile per il download sul sito www.2si.it, si segnalano i seguenti esempi applicativi:

Modellazione di strutture in c.a.

Test N°	Titolo
41	GERARCHIA DELLE RESISTENZE PER TRAVI IN C.A.
42	GERARCHIA DELLE RESISTENZE PER PILASTRI IN C.A.
43	VERIFICA ALLE TA DI STRUTTURE IN C.A.
44	VERIFICA AGLI SLU DI STRUTTURE IN C.A.

45	VERIFICA A PUNZONAMENTO ALLO SLU DI PIASTRE IN C.A.
46	VERIFICA A PUNZONAMENTO ALLO SLU DI TRAVI IN C.A.
47	PROGETTAZIONE A TAGLIO DI STRUTTURE IN C.A. SECONDO IL D.M. 9/1/96
48	PROGETTAZIONE A TAGLIO DI STRUTTURE IN C.A. SECONDO IL D.M. 14/1/2008
49	VERIFICA ALLO SLE (TENSIONI E FESSURAZIONE) DI STRUTTURE IN C.A.
50	VERIFICA ALLO SLE (DEFORMAZIONE) DI STRUTTURE IN C.A.
51	FATTORE DI STRUTTURA
52	SOVRARESISTENZE
53	DETTAGLI COSTRUTTIVI C.A.: LIMITI D'ARMATURA PILASTRI E NODI TRAVE-PILASTRO
54	PARETI IN C.A. SNELLE IN ZONA SISMICA
80	ANALISI PUSHOVER DI UN EDIFICIO IN C.A.
120	PROGETTO E VERIFICA DI TRAVI PREM

Id	Tipo / Note	Young	Poisson	G	Gamma	Alfa	
		daN/cm ²	daN/cm ²	daN/cm ²	daN/cm ³		
1	Calcestruzzo Classe C28/35		3.260e+05	0.12	1.455e+05	2.50e-03	1.00e-05
	Rck	350.0					
	fctm	28.4					
2	Calcestruzzo Classe C32/40		3.360e+05	0.12	1.500e+05	2.50e-03	1.00e-05
	Rck	400.0					
	fctm	31.0					

MODELLAZIONE DELLE SEZIONI

LEGENDA TABELLA DATI SEZIONI

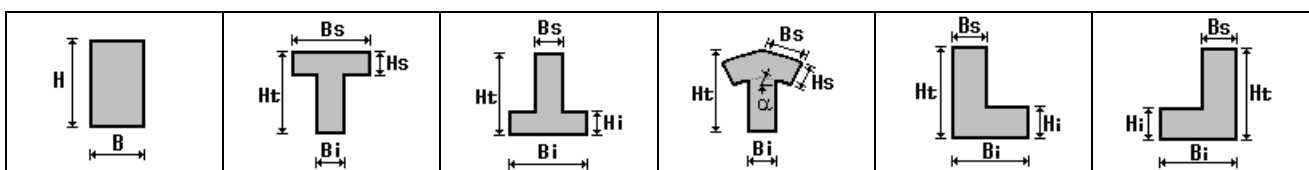
Il programma consente l'uso di sezioni diverse. Sono previsti i seguenti tipi di sezione:

- 1 sezione di tipo generico
- 2 profilati semplici
- 3 profilati accoppiati e speciali

Le sezioni utilizzate nella modellazione sono individuate da una sigla identificativa ed un codice numerico (gli elementi strutturali richiamano quest'ultimo nella propria descrizione). Per ogni sezione vengono riportati in tabella i seguenti dati:

Area	area della sezione
A V2	area della sezione/fattore di taglio (per il taglio in direzione 2)
A V3	area della sezione/fattore di taglio (per il taglio in direzione 3)
Jt	fattore torsionale di rigidezza
J2-2	momento d'inerzia della sezione riferito all'asse 2
J3-3	momento d'inerzia della sezione riferito all'asse 3
W2-2	modulo di resistenza della sezione riferito all'asse 2
W3-3	modulo di resistenza della sezione riferito all'asse 3
Wp2-2	modulo di resistenza plastico della sezione riferito all'asse 2
Wp3-3	modulo di resistenza plastico della sezione riferito all'asse 3

I dati soprariportati vengono utilizzati per la determinazione dei carichi inerziali e per la definizione delle rigidezze degli elementi strutturali; qualora il valore di Area V2 (e/o Area V3) sia nullo la deformabilità per taglio V2 (e/o V3) è trascurata. La valutazione delle caratteristiche inerziali delle sezioni è condotta nel riferimento 2-3 dell'elemento.



rettangolare a L specchiata rovescia	a T a L rovescia	a T rovescia a L di colmo	a T di colmo a doppio T	a L a quattro specchiata	a L specchiata a quattro
a U a U	a C a C	a croce a croce	circolare circolare	rettangolare cava rettangolare cava	circolare cava circolare cava

Per quanto concerne i profilati semplici ed accoppiati l'asse 2 del riferimento coincide con l'asse x riportato nei più diffusi profilati.

Per quanto concerne le sezioni di tipo generico (tipo 1.):
i valori dimensionali con prefisso B sono riferiti all'asse 2
i valori dimensionali con prefisso H sono riferiti all'asse 3

Con riferimento al **Documento di Affidabilità** "Test di validazione del software di calcolo PRO_SAP e dei moduli aggiuntivi PRO_SAP Modulo Geotecnico, PRO_CAD nodi acciaio e PRO_MST" - versione Maggio 2011, disponibile per il download sul sito www.2si.it, si segnalano i seguenti esempi applicativi:

Test N°	Titolo
1	CARATTERISTICHE GEOMETRICHE E INERZIALI
44	VERIFICA AGLI SLU DI STRUTTURE IN C.A.
47	PROGETTAZIONE A TAGLIO DI STRUTTURE IN C.A. SECONDO IL D.M. 9/1/96
48	PROGETTAZIONE A TAGLIO DI STRUTTURE IN C.A. SECONDO IL D.M. 14/1/2008
49	VERIFICA ALLO SLE (TENSIONI E FESSURAZIONE) DI STRUTTURE IN C.A.
50	VERIFICA ALLO SLE (DEFORMAZIONE) DI STRUTTURE IN C.A.
95	ANALISI DI RESISTENZA AL FUOCO

Id	Tipo	Area	A V2	A V3	Jt	J 2-2	J 3-3	W 2-2	W 3-3	Wp 2-2	Wp 3-3
		cm2	cm2	cm2	cm4	cm4	cm4	cm3	cm3	cm3	cm3
1	Rettangolare: b=100.00 h=120.00	1.200e+04	1.000e+04	1.000e+04	1.993e+07	1.000e+07	1.440e+07	2.000e+05	2.400e+05	3.000e+05	3.600e+05
2	Rettangolare: b=100.00 h=70.50	7050.00	5875.00	5875.00	6.604e+06	5.875e+06	2.920e+06	1.175e+05	8.284e+04	1.763e+05	1.243e+05

MODELLAZIONE STRUTTURA: NODI

LEGENDA TABELLA DATI NODI

Il programma utilizza per la modellazione nodi strutturali.

Ogni nodo è individuato dalle coordinate cartesiane nel sistema di riferimento globale (X Y Z).

Ad ogni nodo è eventualmente associato un codice di vincolamento rigido, un codice di fondazione speciale, ed un set di sei molle (tre per le traslazioni, tre per le rotazioni). Le tabelle sottoriportate riflettono le succitate possibilità. In particolare per ogni nodo viene indicato in tabella:

Nodo	numero del nodo.
X	valore della coordinata X
Y	valore della coordinata Y
Z	valore della coordinata Z

Per i nodi ai quali sia associato un codice di vincolamento rigido, un codice di fondazione speciale o un set di molle viene indicato in tabella:

Nodo	numero del nodo.
X	valore della coordinata X
Y	valore della coordinata Y
Z	valore della coordinata Z
Note	eventuale codice di vincolo (es. v=110010 sei valori relativi ai sei gradi di libertà previsti per il nodo TxTyTzRxRyRz, il valore 1 indica che lo spostamento o rotazione relativo è impedito, il valore 0 indica che lo spostamento o rotazione relativo è libero).
Note	(FS = 1, 2,...) eventuale codice del tipo di fondazione speciale (1, 2,... fanno riferimento alle tipologie: plinto, palo, plinto su pali,...) che è collegato al nodo. (ISO = "id SIGLA") indice e sigla identificativa dell' eventuale isolatore sismico assegnato al nodo
Rig. TX	valore della rigidità dei vincoli elastici eventualmente applicati al nodo, nello specifico TX (idem per TY, TZ, RX, RY, RZ).

Per strutture sismicamente isolate viene inoltre inserita la tabella delle caratteristiche per gli isolatori utilizzati; le caratteristiche sono indicate in conformità al cap. 7.10 del D.M. 14/01/08

TABELLA DATI NODI

Nodo	X	Y	Z	Nodo	X	Y	Z	Nodo	X	Y	Z
	cm	cm	cm		cm	cm	cm		cm	cm	cm
3	0.0	0.0	1125.0								
Nodo	X	Y	Z	Note	Rig. TX	Rig. TY	Rig. TZ	Rig. RX	Rig. RY	Rig. RZ	
	cm	cm	cm		daN/cm	daN/cm	daN/cm	daN cm/rad	daN cm/rad	daN cm/rad	
1	0.0	0.0	0.0	v=111111							
2	0.0	0.0	315.0	v=110000							

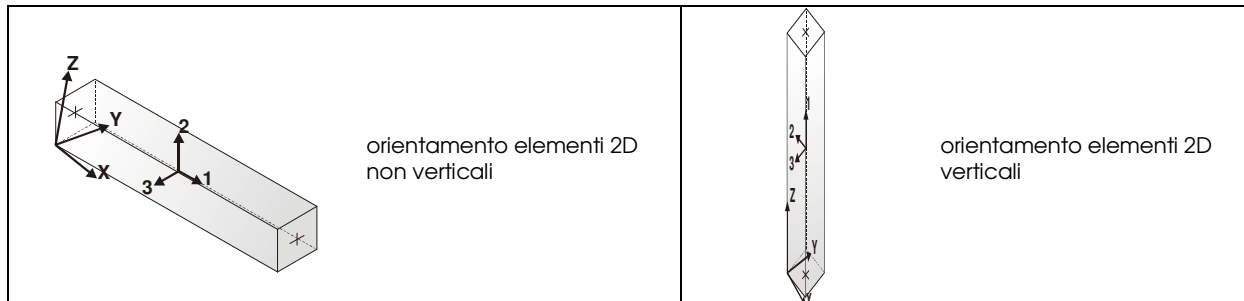
MODELLAZIONE STRUTTURA: ELEMENTI TRAVE

TABELLA DATI TRAVI

Il programma utilizza per la modellazione elementi a due nodi denominati in generale travi.

Ogni elemento trave è individuato dal nodo iniziale e dal nodo finale.

Ogni elemento è caratterizzato da un insieme di proprietà riportate in tabella che ne completano la modellazione.



orientamento elementi 2D
non verticali

orientamento elementi 2D
verticali

In particolare per ogni elemento viene indicato in tabella:

Elem.	numero dell'elemento
Note	codice di comportamento: trave, trave di fondazione, pilastro, asta, asta tesa, asta compressa
Nodo I (J)	numero del nodo iniziale (finale)
Mat.	codice del materiale assegnato all'elemento
Sez.	codice della sezione assegnata all'elemento
Rotaz.	valore della rotazione dell'elemento, attorno al proprio asse, nel caso in cui l'orientamento di default non sia adottabile; l'orientamento di default prevede per gli elementi non verticali l'asse 2 contenuto nel piano verticale e l'asse 3 orizzontale, per gli elementi verticali l'asse 2 diretto secondo X negativo e l'asse 3 diretto secondo Y negativo
Svincolo I (J)	codici di svincolo per le azioni interne; i primi sei codici si riferiscono al nodo iniziale, i restanti sei al nodo finale (il valore 1 indica che la relativa azione interna non è attiva)
Wink V	costante di sottofondo (coefficiente di Winkler) per la modellazione della trave su suolo elastico
Wink O	costante di sottofondo (coefficiente di Winkler) per la modellazione del suolo elastico orizzontale

Con riferimento al **Documento di Affidabilità** "Test di validazione del software di calcolo PRO_SAP e dei moduli aggiuntivi PRO_SAP Modulo Geotecnico, PRO_CAD nodi acciaio e PRO_MST" - versione Maggio 2011, disponibile per il download sul sito www.2si.it, si segnalano i seguenti esempi applicativi:

Test N°	Titolo
2	TRAVI A UNA CAMPATA
3	TRAVE A PIU' CAMPATE
4	TRAVE A UNA CAMPATA SU TERRENO ALLA WINKLER
5	TRAVI SU TERRENO ALLA WINKLER CON CARICO TRASVERSALE
6	TELAJ PIANI CON CERNIERE ALLA BASE
7	TELAJ PIANI CON INCASTRI ALLA BASE
11	STRUTTURE SOGGETTE A VARIAZIONI TERMICHE
12	STRUTTURE SU TERRENO ALLA WINKLER SOTTOPOSTE A CARICHI DISTRIBUITI TRIANGOLARI
21	DRILLING
24	TENSIONI E ROTAZIONI RISPETTO ALLA CORDA DI ELEMENTI TRAVE
27	FRECCIA DI ELEMENTI TRAVE
41	GERARCHIA DELLE RESISTENZE PER TRAVI IN C.A.
42	GERARCHIA DELLE RESISTENZE PER PILASTRI IN C.A.
43	VERIFICA ALLE TA DI STRUTTURE IN C.A.
44	VERIFICA AGLI SLU DI STRUTTURE IN C.A.
46	VERIFICA A PUNZONAMENTO ALLO SLU DI TRAVI IN C.A.
47	PROGETTAZIONE A TAGLIO DI STRUTTURE IN C.A. SECONDO IL D.M. 9/1/96

48	PROGETTAZIONE A TAGLIO DI STRUTTURE IN C.A. SECONDO IL D.M. 14/1/2008
49	VERIFICA ALLO SLE (TENSIONI E FESSURAZIONE) DI STRUTTURE IN C.A.
50	VERIFICA ALLO SLE (DEFORMAZIONE) DI STRUTTURE IN C.A.
51	FATTORE DI STRUTTURA
52	SOVRARESISTENZE
53	DETTAGLI COSTRUTTIVI C.A.: LIMITI D'ARMATURA PILASTRI E NODI TRAVE-PILASTRO
55	VERIFICA DI STABILITA' DI ASTE COMPRESSE IN ACCIAIO – METODO OMEGA
56	LUCE LIBERA DI TRAVI E ASTE IN ACCIAIO
57	LUCE LIBERA DI COLONNE IN ACCIAIO
58	SVERGOLAMENTO DI TRAVI IN ACCIAIO
63	STABILITA' DI ASTE COMPOSTE IN ACCIAIO
68	VALUTAZIONE EFFETTO P- δ SU PILASTRATA
69	VALUTAZIONE EFFETTO P- δ SU TELAIO 3D
80	ANALISI PUSHOVER DI UN EDIFICIO IN C.A.
82	ANALISI ELASTO PLASTICA INCREMENTALE
83	ANALISI ELASTO PLASTICA INCREMENTALE
89	VERIFICA ALLO SLU DI STRUTTURE IN LEGNO SECONDO EC5
90	VERIFICA ALLO SLE DI STRUTTURE IN LEGNO SECONDO EC5
93	SNELLEZZE EC5
120	PROGETTO E VERIFICA DI TRAVI PREM

Elem.	Note	Nodo I	Nodo J	Mat.	Sez.	Rotaz. gradi	Svincolo I	Svincolo J	Wink V daN/cm3	Wink O daN/cm3
1	Pilas.	1	2	1	1					
2	Pilas.	2	3	1	2					

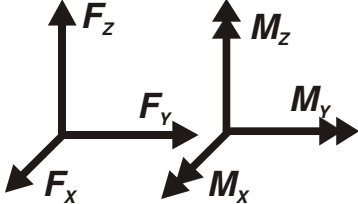
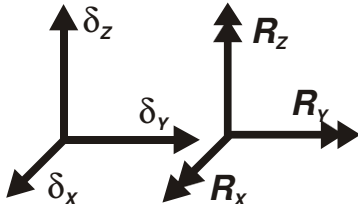
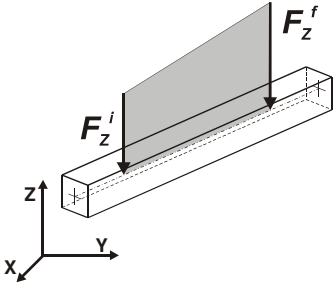
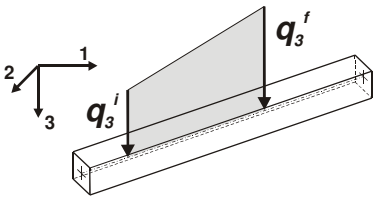
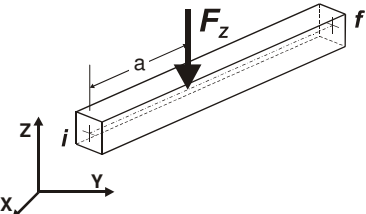
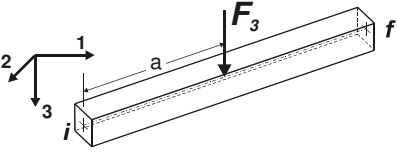
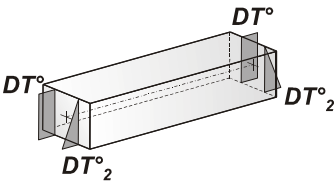
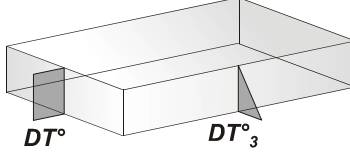
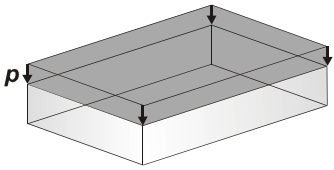
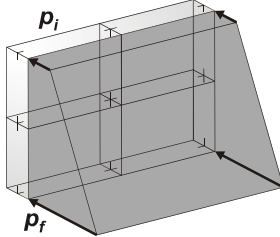
MODELLAZIONE DELLE AZIONI

LEGENDA TABELLA DATI AZIONI

Il programma consente l'uso di diverse tipologie di carico (azioni). Le azioni utilizzate nella modellazione sono individuate da una sigla identificativa ed un codice numerico (gli elementi strutturali richiamano quest'ultimo nella propria descrizione). Per ogni azione applicata alla struttura viene di riportato il codice, il tipo e la sigla identificativa. Le tabelle successive dettagliano i valori caratteristici di ogni azione in relazione al tipo. Le tabelle riportano infatti i seguenti dati in relazione al tipo:

1	carico concentrato nodale 6 dati (forza Fx, Fy, Fz, momento Mx, My, Mz)
2	spostamento nodale impresso 6 dati (spostamento Tx, Ty, Tz, rotazione Rx, Ry, Rz)
3	carico distribuito globale su elemento tipo trave 7 dati (fx, fy, fz, mx, my, mz, ascissa di inizio carico) 7 dati (fx, fy, fz, mx, my, mz, ascissa di fine carico)
4	carico distribuito locale su elemento tipo trave 7 dati (f1, f2, f3, m1, m2, m3, ascissa di inizio carico) 7 dati (f1, f2, f3, m1, m2, m3, ascissa di fine carico)
5	carico concentrato globale su elemento tipo trave 7 dati (Fx, Fy, Fz, Mx, My, Mz, ascissa di carico)
6	carico concentrato locale su elemento tipo trave 7 dati (F1, F2, F3, M1, M2, M3, ascissa di carico)
7	variazione termica applicata ad elemento tipo trave 7 dati (variazioni termiche: uniforme, media e differenza in altezza e larghezza al nodo iniziale e finale)
8	carico di pressione uniforme su elemento tipo piastra 1 dato (pressione)

9	carico di pressione variabile su elemento tipo piastra 4 dati (pressione, quota, pressione, quota)
10	variazione termica applicata ad elemento tipo piastra 2 dati (variazioni termiche: media e differenza nello spessore)
11	carico variabile generale su elementi tipo trave e piastra 1 dato descrizione della tipologia 4 dati per segmento (posizione, valore, posizione, valore) la tipologia precisa l'ascissa di definizione, la direzione del carico, la modalità di carico e la larghezza d'influenza per gli elementi tipo trave
12	gruppo di carichi con impronta su piastra 9 dati (numero di ripetizioni in direzione X e Y, valore di ciascun carico, posizione centrale del primo, dimensioni dell'impronta, interasse tra i carichi)

 <p>Carico concentrato nodale</p>	 <p>Spostamento impresso</p>
 <p>Carico distribuito globale</p>	 <p>Carico distribuito locale</p>
 <p>Carico concentrato globale</p>	 <p>Carico concentrato locale</p>
 <p>Carico termico 2D</p>	 <p>Carico termico 3D</p>
 <p>Carico pressione uniforme</p>	 <p>Carico pressione variabile</p>

Id	Tipo	Pos.	fx	fy	fz	mx	my	mz
		cm	daN/cm	daN/cm	daN/cm	daN	daN	daN
1	DG:Fxi=111.16	0.0	111.16	0.0	0.0	0.0	0.0	0.0
		0.0	0.0	0.0	0.0	0.0	0.0	0.0
2	DG:Fxi=150.27 Fxf=111.16	0.0	150.27	0.0	0.0	0.0	0.0	0.0
		0.0	111.16	0.0	0.0	0.0	0.0	0.0
3	DG:Fxi=8.76 Fxf=8.76	0.0	8.76	0.0	0.0	0.0	0.0	0.0
		0.0	8.76	0.0	0.0	0.0	0.0	0.0
4	DG:Fxi=43.54 Fxf=43.54	0.0	43.54	0.0	0.0	0.0	0.0	0.0
		0.0	43.54	0.0	0.0	0.0	0.0	0.0

SCHEMATIZZAZIONE DEI CASI DI CARICO

LEGENDA TABELLA CASI DI CARICO

Il programma consente l'applicazione di diverse tipologie di casi di carico.
Sono previsti i seguenti 11 tipi di casi di carico:

	Sigla	Tipo	Descrizione
1	Ggk	A	caso di carico comprensivo del peso proprio struttura
2	Gk	NA	caso di carico con azioni permanenti
3	Qk	NA	caso di carico con azioni variabili
4	Gsk	A	caso di carico comprensivo dei carichi permanenti sui solai e sulle coperture
5	Qsk	A	caso di carico comprensivo dei carichi variabili sui solai
6	Qnk	A	caso di carico comprensivo dei carichi di neve sulle coperture
7	Qtk	SA	caso di carico comprensivo di una variazione termica agente sulla struttura
8	Qvk	NA	caso di carico comprensivo di azioni da vento sulla struttura
9	Esk	SA	caso di carico sismico con analisi statica equivalente
10	Edk	SA	caso di carico sismico con analisi dinamica
11	Pk	NA	caso di carico comprensivo di azioni derivanti da coazioni, cedimenti e precompressioni

Sono di tipo automatico A (ossia non prevedono introduzione dati da parte dell'utente) i seguenti casi di carico: 1-Ggk; 4-Gsk; 5-Qsk; 6-Qnk.

Sono di tipo semi-automatico SA (ossia prevedono una minima introduzione dati da parte dell'utente) i seguenti casi di carico:

7-Qtk, in quanto richiede solo il valore della variazione termica;

9-Esk e 10-Edk, in quanto richiedono il valore dell'angolo di ingresso del sisma e l'individuazione dei casi di carico partecipanti alla definizione delle masse.

Sono di tipo non automatico NA ossia prevedono la diretta applicazione di carichi generici agli elementi strutturali (si veda il precedente punto Modellazione delle Azioni) i restanti casi di carico.

Nella tabella successiva vengono riportati i casi di carico agenti sulla struttura, con l'indicazione dei dati relativi al caso di carico stesso:

Numero Tipo e Sigla identificativa, Valore di riferimento del caso di carico (se previsto).

In successione, per i casi di carico non automatici, viene riportato l'elenco di nodi ed elementi direttamente caricati con la sigla identificativa del carico.

Per i casi di carico di tipo sismico (9-Esk e 10-Edk), viene riportata la tabella di definizione delle masse: per ogni caso di carico partecipante alla definizione delle masse viene indicata la relativa aliquota (partecipazione) considerata. Si precisa che per i caso di carico 5-Qsk e 6-Qnk la partecipazione è prevista localmente per ogni elemento solaio o copertura presente nel modello (si confronti il valore Sksol nel capitolo relativo agli elementi solaio) e pertanto la loro partecipazione è di norma pari a uno.

CDC	Tipo	Sigla Id	Note
1	Ggk	CDC=Ggk (peso proprio della struttura)	

CDC	Tipo	Sigla Id	Note
2	Gk	CDC=G1k (spinta terre)	D2 : 1 Azione : DG:Fxi=150.27 Fxf=111.16 D2 : 2 Azione : DG:Fxi=111.16
3	Qk	CDC=Qk (accidentale)	D2 : 1 Azione : DG:Fxi=8.76 Fxf=8.76 D2 : 2 Azione : DG:Fxi=8.76 Fxf=8.76
4	Esk	CDC=Es (statico SLU) alfa=0.0 (ecc. 0)	partecipazione:1.00 per 1 CDC=Ggk (peso proprio della struttura) partecipazione:1.00 per 2 CDC=G1k (spinta terre)
5	Qk	CDC=Qk (sovraspinta sismica)	D2 : 1 Azione : DG:Fxi=43.54 Fxf=43.54 D2 : 2 Azione : DG:Fxi=43.54 Fxf=43.54

DEFINIZIONE DELLE COMBINAZIONI

LEGENDA TABELLA COMBINAZIONI DI CARICO

Il programma combina i diversi tipi di casi di carico (CDC) secondo le regole previste dalla normativa vigente. Le combinazioni previste sono destinate al controllo di sicurezza della struttura ed alla verifica degli spostamenti e delle sollecitazioni.

La prima tabella delle combinazioni riportata di seguito comprende le seguenti informazioni: *Numero, Tipo, Sigla identificativa*. Una seconda tabella riporta il *peso nella combinazione*, assunto per ogni caso di carico.

Ai fini delle verifiche degli stati limite si definiscono le seguenti combinazioni delle azioni:

Combinazione fondamentale SLU

$\gamma G_1 \cdot G_1 + \gamma G_2 \cdot G_2 + \gamma P \cdot P + \gamma Q_1 \cdot Q_{k1} + \gamma Q_2 \cdot \psi_{02} \cdot Q_{k2} + \gamma Q_3 \cdot \psi_{03} \cdot Q_{k3} + \dots$

Combinazione caratteristica (rara) SLE

$G_1 + G_2 + P + Q_{k1} + \psi_{02} \cdot Q_{k2} + \psi_{03} \cdot Q_{k3} + \dots$

Combinazione frequente SLE

$G_1 + G_2 + P + \psi_{11} \cdot Q_{k1} + \psi_{22} \cdot Q_{k2} + \psi_{23} \cdot Q_{k3} + \dots$

Combinazione quasi permanente SLE

$G_1 + G_2 + P + \psi_{21} \cdot Q_{k1} + \psi_{22} \cdot Q_{k2} + \psi_{23} \cdot Q_{k3} + \dots$

Combinazione sismica, impiegata per gli stati limite ultimi e di esercizio connessi all'azione sismica E

$E + G_1 + G_2 + P + \psi_{21} \cdot Q_{k1} + \psi_{22} \cdot Q_{k2} + \dots$

Combinazione eccezionale, impiegata per gli stati limite connessi alle azioni eccezionali

$G_1 + G_2 + P + \psi_{21} \cdot Q_{k1} + \psi_{22} \cdot Q_{k2} + \dots$

Dove:

NTC 2008 Tabella 2.5.I

Destinazione d'uso/azione	ψ_0	ψ_1	ψ_2
Categoria A residenziali	0,70	0,50	0,30
Categoria B uffici	0,70	0,50	0,30
Categoria C ambienti suscettibili di affollamento	0,70	0,70	0,60
Categoria D ambienti ad uso commerciale	0,70	0,70	0,60
Categoria E biblioteche, archivi, magazzini,...	1,00	0,90	0,80
Categoria F Rimesse e parcheggi (autoveicoli ≤ 30 kN)	0,70	0,70	0,60
Categoria G Rimesse e parcheggi (autoveicoli > 30 kN)	0,70	0,50	0,30
Categoria H Coperture	0,00	0,00	0,00
Vento	0,60	0,20	0,00
Neve a quota ≤ 1000 m	0,50	0,20	0,00
Neve a quota > 1000 m	0,70	0,50	0,20
Variazioni Termiche	0,60	0,50	0,00

Nelle verifiche possono essere adottati in alternativa, due diversi approcci progettuali:

- per l'approccio 1 si considerano due diverse combinazioni di gruppi di coefficienti di sicurezza parziali per le azioni, per i materiali e per la resistenza globale (combinazione 1 con coefficienti A1 e combinazione 2 con coefficienti A2),
- per l'approccio 2 si definisce un'unica combinazione per le azioni, per la resistenza dei materiali e per la resistenza globale (con coefficienti A1).

NTC 2008 Tabella 2.6.I

		Coefficiente γ_f	EQU	A1	A2
Carichi permanenti	Favorevoli	γ_{G1}	0,9	1,0	1,0

	Sfavorevoli		1,1	1,3	1,0
Carichi permanenti non strutturali (Non compiutamente definiti)	Favorevoli	γ_{G2}	0,0	0,0	0,0
	Sfavorevoli		1,5	1,5	1,3
Carichi variabili	Favorevoli	γ_{Qi}	0,0	0,0	0,0
	Sfavorevoli		1,5	1,5	1,3

Cmb	Tipo	Sigla Id	effetto P-delta
1	SLU	SLU	
2	SLU	SLV	
3	SLE(r)	RAR	
4	SLE(f)	FR	
5	SLE(p)	QP	

Cmb	CDC 1/15...	CDC 2/16...	CDC 3/17...	CDC 4/18...	CDC 5/19...	CDC 6/20...	CDC 7/21...	CDC 8/22...	CDC 9/23...	CDC 10/24...	CDC 11/25...	CDC 12/26...	CDC 13/27...	CDC 14/28...
1	1.00	1.35	1.35	0.0	0.0									
2	1.00	1.00	0.0	1.00	1.00									
3	1.00	1.00	1.00	0.0	0.0									
4	1.00	1.00	0.75	0.0	0.0									
5	1.00	1.00	0.0	0.0	0.0									

AZIONE SISMICA

VALUTAZIONE DELL' AZIONE SISMICA

L'azione sismica sulle costruzioni è valutata a partire dalla "pericolosità sismica di base", in condizioni ideali di sito di riferimento rigido con superficie topografica orizzontale.

Allo stato attuale, la pericolosità sismica su reticolo di riferimento nell'intervallo di riferimento è fornita dai dati pubblicati sul sito <http://esse1.mi.ingv.it/>. Per punti non coincidenti con il reticolo di riferimento e periodi di ritorno non contemplati direttamente si opera come indicato nell' allegato alle NTC (rispettivamente media pesata e interpolazione).

L'azione sismica viene definita in relazione ad un periodo di riferimento V_r che si ricava, per ciascun tipo di costruzione, moltiplicandone la vita nominale per il coefficiente d'uso (vedi tabella Parametri della struttura). Fissato il periodo di riferimento V_r e la probabilità di superamento P_{ver} associata a ciascuno degli stati limite considerati, si ottiene il periodo di ritorno T_r e i relativi parametri di pericolosità sismica (vedi tabella successiva):

ag: accelerazione orizzontale massima del terreno;
 Fo: valore massimo del fattore di amplificazione dello spettro in accelerazione orizzontale;
 T*c: periodo di inizio del tratto a velocità costante dello spettro in accelerazione orizzontale;

Parametri della struttura					
Classe d'uso	Vita V_n [anni]	Coeff. Uso	Periodo V_r [anni]	Tipo di suolo	Categoria topografica
II	50.0	1.0	50.0	C	T1

Individuati su reticolo di riferimento i parametri di pericolosità sismica si valutano i parametri spettrali riportati in tabella:

S è il coefficiente che tiene conto della categoria di sottosuolo e delle condizioni topografiche mediante la relazione seguente $S = S_s * S_t$ (3.2.5)

Fo è il fattore che quantifica l'amplificazione spettrale massima, su sito di riferimento rigido orizzontale

Fv è il fattore che quantifica l'amplificazione spettrale massima verticale, in termini di accelerazione orizzontale massima del terreno ag su sito di riferimento rigido orizzontale

Tb è il periodo corrispondente all'inizio del tratto dello spettro ad accelerazione costante.

Tc è il periodo corrispondente all'inizio del tratto dello spettro a velocità costante.

Td è il periodo corrispondente all'inizio del tratto dello spettro a spostamento costante.

Id nodo	Longitudine	Latitudine	Distanza
			Km
Loc.	10.960	44.905	
15171	10.953	44.858	5.238
15172	11.023	44.859	7.104
14950	11.021	44.909	4.809

Id nodo	Longitudine	Latitudine	Distanza
14949	10.951	44.908	0.781

SL	Pver	Tr	ag	Fo	T*c
		Anni	g		sec
SLO	81.0	30.0	0.037	2.580	0.240
SLD	63.0	50.0	0.046	2.530	0.270
SLV	10.0	475.0	0.137	2.580	0.270
SLC	5.0	975.0	0.186	2.540	0.270

SL	ag	S	Fo	Fv	Tb	Tc	Td
	g				sec	sec	sec
SLO	0.037	1.500	2.580	0.671	0.135	0.404	1.748
SLD	0.046	1.500	2.530	0.734	0.146	0.437	1.785
SLV	0.137	1.487	2.580	1.291	0.146	0.437	2.150
SLC	0.186	1.416	2.540	1.480	0.146	0.437	2.346

RISULTATI ANALISI SISMICHE

LEGENDA TABELLA ANALISI SISMICHE

Il programma consente l'analisi di diverse configurazioni sismiche.

Sono previsti, infatti, i seguenti casi di carico:

- 9. Esk** caso di carico sismico con analisi statica equivalente
10. Edk caso di carico sismico con analisi dinamica

Ciascun caso di carico è caratterizzato da un angolo di ingresso e da una configurazione di masse determinante la forza sismica complessiva (si rimanda al capitolo relativo ai casi di carico per chiarimenti inerenti questo aspetto).

Nella colonna Note, in funzione della norma in uso sono riportati i parametri fondamentali che caratterizzano l'azione sismica: in particolare possono essere presenti i seguenti valori:

Angolo di ingresso	Angolo di ingresso dell'azione sismica orizzontale
Fattore di importanza	Fattore di importanza dell'edificio, in base alla categoria di appartenenza
Zona sismica	Zona sismica
Accelerazione ag	Accelerazione orizzontale massima sul suolo
Categoria suolo	Categoria di profilo stratigrafico del suolo di fondazione
Fattore di struttura q	Fattore dipendente dalla tipologia strutturale
Fattore di sito S	Fattore dipendente dalla stratigrafia e dal profilo topografico
Classe di duttilità CD	Classe di duttilità della struttura – "A" duttilità alta, "B" duttilità bassa
Fattore riduz. SLD	Fattore di riduzione dello spettro elastico per lo stato limite di danno
Periodo proprio T1	Periodo proprio di vibrazione della struttura
Coefficiente Lambda	Coefficiente dipendente dal periodo proprio T1 e dal numero di piani della struttura
Ordinata spettro Sd(T1)	Valore delle ordinate dello spettro di progetto per lo stato limite ultimo, componente orizzontale (verticale Svd)
Ordinata spettro Se(T1)	Valore delle ordinate dello spettro elastico ridotta del fattore SLD per lo stato limite di danno, componente orizzontale (verticale Sve)
Ordinata spettro S (Tb-Tc)	Valore dell'ordinata dello spettro in uso nel tratto costante
numero di modi considerati	Numero di modi di vibrare della struttura considerati nell'analisi dinamica

Per ciascun caso di carico sismico viene riportato l'insieme di dati sottoriportati (le masse sono espresse in unità di forza):

a) **analisi sismica statica equivalente:**

- quota, posizione del centro di applicazione e azione orizzontale risultante, posizione del baricentro delle rigidezze, rapporto r/Ls (per strutture a nucleo), indici di regolarità e/r secondo EC8 4.2.3.2
- azione sismica complessiva

b) **analisi sismica dinamica con spettro di risposta:**

- quota, posizione del centro di massa e massa risultante, posizione del baricentro delle rigidità, rapporto r/L_s (per strutture a nucleo), indici di regolarità e/r secondo EC8 4.2.3.2
- frequenza, periodo, accelerazione spettrale, massa eccitata nelle tre direzioni globali per tutti i modi
- massa complessiva ed aliquota di massa complessiva eccitata.

Per ciascuna combinazione sismica definita SLD o SLO viene riportato il livello di deformazione ϵ_{dT} (dr) degli elementi strutturali verticali. Per semplicità di consultazione il livello è espresso anche in unità $1000 \cdot \epsilon_{dT}/h$ da confrontare direttamente con i valori forniti nella norma (es. 5 per edifici con tamponamenti collegati rigidamente alla struttura, 10.0 per edifici con tamponamenti collegati elasticamente, 3 per edifici in muratura ordinaria, 4 per edifici in muratura armata).

Qualora si applichi il D.M. 96 (vedi NOTA sul capitolo "normativa di riferimento") l'analisi sismica dinamica può essere comprensiva di sollecitazione verticale contemporanea a quella orizzontale, nel qual caso è effettuata una sovrapposizione degli effetti in ragione della radice dei quadrati degli effetti stessi. Per ciascuna combinazione sismica - analisi effettuate con il D.M. 96 (vedi NOTA sul capitolo "normativa di riferimento") - viene riportato il livello di deformazione ϵ_{dT} , ϵ_{dP} e ϵ_{dD} degli elementi strutturali verticali. Per semplicità di consultazione il livello è espresso in unità $1000 \cdot \epsilon_{dT}/h$ da confrontare direttamente con il valore 2 o 4 per la verifica.

Per gli edifici sismicamente isolati si riportano di seguito le verifiche condotte sui dispositivi di isolamento. Le verifiche sono effettuate secondo l'allegato 10.A dell'Ordinanza 3274 e smi. In particolare la tabella, per ogni combinazione SLU (SLC per il DM 14-01-2008) sismica riporta il codice di verifica e i valori utilizzati per la verifica: spostamento dE , area ridotta e dimensione A2, azione verticale, deformazioni di taglio dell'elastomero e tensioni nell'acciaio.

Nodo	Nodo di appoggio dell'isolatore
Cmb	Combinazione oggetto della verifica
Verif.	Codice di verifica ok - verifica positiva, NV - verifica negativa, ND - verifica non completata
dE	Spostamento relativo tra le due facce (amplificato del 20% per Ordinanza 3274 e smi) combinato con la regola del 30%
Ang fi	Angolo utilizzato per il calcolo dell'area ridotta A_r (per dispositivi circolari)
V	Azione verticale agente
Ar	Area ridotta efficace
Dim A2	Dimensione utile per il calcolo della deformazione per rotazione
Sig s	Tensione nell'inserto in acciaio
Gam c(a,s,t)	Deformazioni di taglio dell'elastomero
Vcr	Carico critico per instabilità

Affinchè la verifica sia positiva deve essere:

- 1) $V > 0$
- 2) $Sig s < f_{yk}$
- 3) $Gam t < 5$
- 4) $Gam s < Gam *$ (caratteristica dell'elastomero)
- 5) $Gam s < 2$
- 6) $V < 0,5 V_{cr}$

Con riferimento al **Documento di Affidabilità "Test di validazione del software di calcolo PRO_SAP e dei moduli aggiuntivi PRO_SAP Modulo Geotecnico, PRO_CAD nodi acciaio e PRO_MST"** - versione Maggio 2011, disponibile per il download sul sito www.2si.it, si segnalano i seguenti esempi applicativi:

Test N°	Titolo
23	DM 2008: SPETTRO
29	SISMICA 1000/H, SOMMA V, EFFETTO P- δ
30	ANALISI DI UN EDIFICIO CON ISOLATORI SISMICI
65	MASSE SISMICHE
70	PROGETTO DI ISOLATORI ELASTOMERICI
71	VERIFICA DI ISOLATORI ELASTOMERICI

72	VERIFICA DI ISOLATORI FRICTION PENDULUM
----	---

CDC	Tipo	Sigla Id	Note
4	Esk	CDC=Es (statico SLU) alfa=0.0 (ecc. 0)	
			categoria suolo: C
			fattore di sito S = 1.487
			ordinata spettro (tratto Tb-Tc) = 0.526 g
			angolo di ingresso:0.0
			eccentricità aggiuntiva: nulla
			periodo proprio T1: 0.461 sec.
			fattore di struttura q: 1.000
			fattore per spost. mu d: 1.000
			classe di duttilità CD: B
			coefficiente Lambda: 0.850
			ordinata spettro Sd(T1): 0.498

Quota	Forza Sismica	Tot. parziale	M Sismica x g	Pos. GX	Pos. GY	E agg. X-X	E agg. Y-Y	Pos. KX	Pos. KY	rapp. r/Ls	rapp. ex/rx	rapp. ey/ry
cm	daN	daN	daN	cm	cm	cm	cm	cm	cm			
1125.00	5491.53	5491.53	7138.13	0.0	0.0	0.0	0.0	0.0	0.0	0.0	0.0	0.0
315.00	2555.45	8046.98	1.186e+04	0.0	0.0	0.0	0.0	0.0	0.0	0.0	0.0	0.0
Risulta	8046.98		1.900e+04									

RISULTATI NODALI

LEGENDA RISULTATI NODALI

Il controllo dei risultati delle analisi condotte, per quanto concerne i nodi strutturali, è possibile in relazione alle tabelle sottoriportate.

Una prima tabella riporta infatti per ogni nodo e per ogni combinazione (o caso di carico) gli spostamenti nodali.

Una seconda tabella riporta per ogni nodo a cui sia associato un vincolo rigido e/o elastico o una fondazione speciale e per ogni combinazione (o caso di carico) i valori delle azioni esercitate dalla struttura sui vincoli (reazioni vincolari cambiate di segno).

Una terza tabella, infine riassume per ogni nodo le sei combinazioni in cui si attingono i valori minimi e massimi della reazione Fz, della reazione Mx e della reazione My.

Nodo	Cmb	Traslazione X	Traslazione Y	Traslazione Z	Rotazione X	Rotazione Y	Rotazione Z
		cm	cm	cm			
1	1	0.0	0.0	0.0	0.0	0.0	0.0
1	2	0.0	0.0	0.0	0.0	0.0	0.0
1	3	0.0	0.0	0.0	0.0	0.0	0.0
1	4	0.0	0.0	0.0	0.0	0.0	0.0
1	5	0.0	0.0	0.0	0.0	0.0	0.0
2	1	0.0	0.0	-1.59e-03	0.0	4.14e-04	0.0
2	2	0.0	0.0	-1.59e-03	0.0	6.49e-04	0.0
2	3	0.0	0.0	-1.59e-03	0.0	3.06e-04	0.0
2	4	0.0	0.0	-1.59e-03	0.0	2.91e-04	0.0
2	5	0.0	0.0	-1.59e-03	0.0	2.45e-04	0.0
3	1	3.40	0.0	-4.19e-03	0.0	5.17e-03	0.0
3	2	5.91	0.0	-4.19e-03	0.0	9.49e-03	0.0
3	3	2.51	0.0	-4.19e-03	0.0	3.83e-03	0.0
3	4	2.37	0.0	-4.19e-03	0.0	3.60e-03	0.0
3	5	1.95	0.0	-4.19e-03	0.0	2.92e-03	0.0

Nodo	Traslazione X	Traslazione Y	Traslazione Z	Rotazione X	Rotazione Y	Rotazione Z
------	---------------	---------------	---------------	-------------	-------------	-------------

		0.0	0.0	-4.19e-03	0.0	0.0	0.0
		5.91	0.0	0.0	0.0	9.49e-03	0.0
Nodo	Cmb	Azione X kN	Azione Y kN	Azione Z kN	Azione RX kN m	Azione RY kN m	Azione RZ kN m
1	1	-501.45	0.0	-237.26	0.0	-528.48	0.0
1	2	-992.22	0.0	-237.26	0.0	-933.68	0.0
1	3	-371.45	0.0	-237.26	0.0	-391.46	0.0
1	4	-344.51	0.0	-237.26	0.0	-367.59	0.0
1	5	-263.70	0.0	-237.26	0.0	-295.98	0.0
2	1	1798.13	0.0	0.0	0.0	0.0	0.0
2	2	2424.47	0.0	0.0	0.0	0.0	0.0
2	3	1331.95	0.0	0.0	0.0	0.0	0.0
2	4	1280.37	0.0	0.0	0.0	0.0	0.0
2	5	1125.65	0.0	0.0	0.0	0.0	0.0
Nodo		Azione X	Azione Y	Azione Z	Azione RX	Azione RY	Azione RZ
		-992.22	0.0	-237.26	0.0	-933.68	0.0
		2424.47	0.0	0.0	0.0	0.0	0.0
Nodo	Cmb	Azione X kN	Azione Y kN	Azione Z kN	Azione RX kN m	Azione RY kN m	Azione RZ kN m
1	1	-501.45	0.0	-237.26	0.0	-528.48	0.0
	1	-501.45	0.0	-237.26	0.0	-528.48	0.0
	2	-992.22	0.0	-237.26	0.0	-933.68	0.0
	1	-501.45	0.0	-237.26	0.0	-528.48	0.0
	2	-992.22	0.0	-237.26	0.0	-933.68	0.0
	5	-263.70	0.0	-237.26	0.0	-295.98	0.0
2	1	1798.13	0.0	0.0	0.0	0.0	0.0
	1	1798.13	0.0	0.0	0.0	0.0	0.0
	1	1798.13	0.0	0.0	0.0	0.0	0.0
	1	1798.13	0.0	0.0	0.0	0.0	0.0
	1	1798.13	0.0	0.0	0.0	0.0	0.0
	1	1798.13	0.0	0.0	0.0	0.0	0.0

RISULTATI ELEMENTI TIPO TRAVE

LEGENDA RISULTATI ELEMENTI TIPO TRAVE

Il controllo dei risultati delle analisi condotte, per quanto concerne gli elementi tipo trave, è possibile in relazione alle tabelle sottoriportate.

Gli elementi vengono suddivisi, in relazione alle proprietà in elementi:

- tipo **pilastro**
- tipo **trave in elevazione**
- tipo **trave in fondazione**

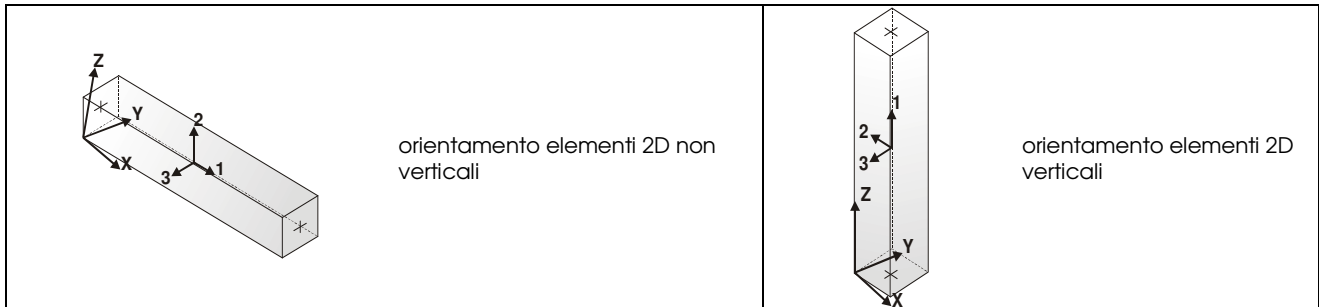
Per ogni elemento, e per ogni combinazione (o caso di carico) vengono riportati i risultati più significativi.

Per gli elementi tipo *pilastro* sono riportati in tabella i seguenti valori:

Pilas.	numero dell'elemento pilastro
Cmb	combinazione in cui si verificano i valori riportati
M3 mx/mn	momento flettente in campata M3 max (prima riga) / min (seconda riga)
M2 mx/mn	momento flettente in campata M2 max (prima riga) / min (seconda riga)
D2/D3	freccia massima in direzione 2 (prima riga) / direzione 3 (seconda riga)
Q2/Q3	carico totale in direzione 2 (prima riga) / direzione 3 (seconda riga)
Pos.	ascissa del punto iniziale e finale dell'elemento
N, V2, ecc..	sei componenti di sollecitazione al piede ed in sommità dell'elemento

Per gli elementi tipo *trave in elevazione* sono riportati, oltre al numero dell'elemento, i medesimi risultati visti per i pilastri.

Per gli elementi tipo *trave in fondazione* (trave f.) sono riportati, oltre al numero dell'elemento, i medesimi risultati visti per i pilastri e la massima pressione sul terreno.



Pilas.	Cmb	M3 mx/mn	M2 mx/mn	D 2 / D 3	Q 2 / Q 3	Pos.	N	V 2	V 3	T	M 2	M 3
		kN m	kN m	m	kN	cm	kN	kN	kN	kN m	kN m	kN m
1	1	528.48	0.0	1.72e-04	-593.12	0.0	-237.26	-501.45	0.0	0.0	0.0	528.48
		-2028.92	0.0	0.0	0.0	78.8	-213.64	-665.33	0.0	0.0	0.0	68.37
						157.5	-190.01	-818.80	0.0	0.0	0.0	-516.68
						236.3	-166.39	-961.88	0.0	0.0	0.0	-1218.51
						315.0	-142.76	-1094.57	0.0	0.0	0.0	-2028.92
1	2	933.68	0.0	2.75e-04	-548.90	0.0	-237.26	-992.22	0.0	0.0	0.0	933.68
		-3088.68	0.0	0.0	0.0	78.8	-213.64	-1141.00	0.0	0.0	0.0	93.22
						157.5	-190.01	-1282.07	0.0	0.0	0.0	-861.37
						236.3	-166.39	-1415.45	0.0	0.0	0.0	-1924.02
						315.0	-142.76	-1541.12	0.0	0.0	0.0	-3088.68
1	3	391.46	0.0	1.27e-04	-439.35	0.0	-237.26	-371.45	0.0	0.0	0.0	391.46
		-1502.91	0.0	0.0	0.0	78.8	-213.64	-492.83	0.0	0.0	0.0	50.65
						157.5	-190.01	-606.52	0.0	0.0	0.0	-382.73
						236.3	-166.39	-712.51	0.0	0.0	0.0	-902.60
						315.0	-142.76	-810.79	0.0	0.0	0.0	-1502.91
1	4	367.59	0.0	1.21e-04	-432.45	0.0	-237.26	-344.51	0.0	0.0	0.0	367.59
		-1431.06	0.0	0.0	0.0	78.8	-213.64	-464.17	0.0	0.0	0.0	48.67
						157.5	-190.01	-576.14	0.0	0.0	0.0	-361.46
						236.3	-166.39	-680.40	0.0	0.0	0.0	-856.72
						315.0	-142.76	-776.96	0.0	0.0	0.0	-1431.06
1	5	295.98	0.0	1.01e-04	-411.75	0.0	-237.26	-263.70	0.0	0.0	0.0	295.98
		-1215.53	0.0	0.0	0.0	78.8	-213.64	-378.19	0.0	0.0	0.0	42.73
						157.5	-190.01	-484.98	0.0	0.0	0.0	-297.65
						236.3	-166.39	-584.07	0.0	0.0	0.0	-719.09
						315.0	-142.76	-675.46	0.0	0.0	0.0	-1215.53
2	1	0.0	0.0	-0.03	-703.56	0.0	-142.76	703.56	0.0	0.0	0.0	-2028.92
		-2028.92	0.0	0.0	0.0	202.5	-107.07	413.71	0.0	0.0	0.0	-910.51
						405.0	-71.38	199.84	0.0	0.0	0.0	-302.11
						607.5	-35.69	61.93	0.0	0.0	0.0	-49.89
						810.0	0.0	1.19e-05	0.0	0.0	0.0	0.0
2	2	0.0	0.0	-0.06	-802.87	0.0	-142.76	857.79	0.0	0.0	0.0	-3088.68
		-3088.68	0.0	0.0	0.0	202.5	-107.07	572.66	0.0	0.0	0.0	-1649.85
						405.0	-71.38	343.80	0.0	0.0	0.0	-731.43
						607.5	-35.69	171.22	0.0	0.0	0.0	-219.47
						810.0	0.0	54.92	0.0	0.0	0.0	0.0
2	3	0.0	0.0	-0.03	-521.15	0.0	-142.76	521.15	0.0	0.0	0.0	-1502.91
		-1502.91	0.0	0.0	0.0	202.5	-107.07	306.45	0.0	0.0	0.0	-674.45
						405.0	-71.38	148.03	0.0	0.0	0.0	-223.78
						607.5	-35.69	45.88	0.0	0.0	0.0	-36.95
						810.0	0.0	8.79e-06	0.0	0.0	0.0	0.0
2	4	0.0	0.0	-0.02	-503.41	0.0	-142.76	503.42	0.0	0.0	0.0	-1431.06
		-1431.06	0.0	0.0	0.0	202.5	-107.07	293.15	0.0	0.0	0.0	-634.04
						405.0	-71.38	139.16	0.0	0.0	0.0	-205.82
						607.5	-35.69	41.44	0.0	0.0	0.0	-32.46
						810.0	0.0	8.54e-06	0.0	0.0	0.0	0.0



2	5	0.0	0.0	-0.02	-450.20	0.0	-142.76	450.20	0.0	0.0	0.0-1215.53
		-1215.53	0.0	0.0	0.0	202.5	-107.07	253.24	0.0	0.0	0.0-512.80
						405.0	-71.38	112.55	0.0	0.0	0.0-151.94
						607.5	-35.69	28.14	0.0	0.0	0.0-18.99
						810.0	0.0	7.81e-06	0.0	0.0	0.0 0.0
Pilas.	M3 mx/mn	M2 mx/mn	D 2 / D 3	Q 2 / Q 3		N	V 2	V 3	T		
	-3088.68	0.0	-0.06	-802.87		-237.26	-1541.12	0.0	0.0		
	933.68	0.0	2.75e-04	0.0		0.0	857.79	0.0	0.0		