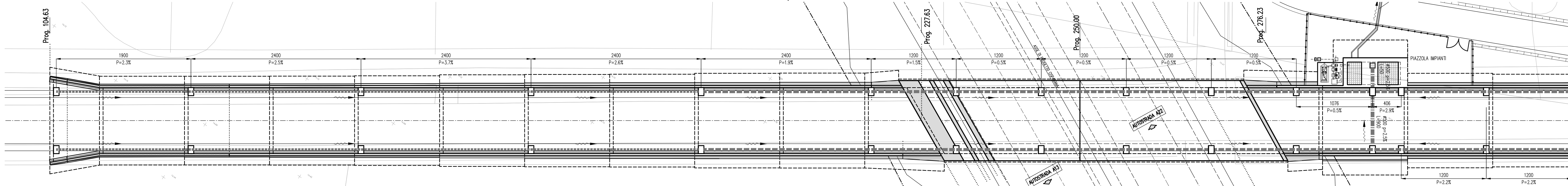
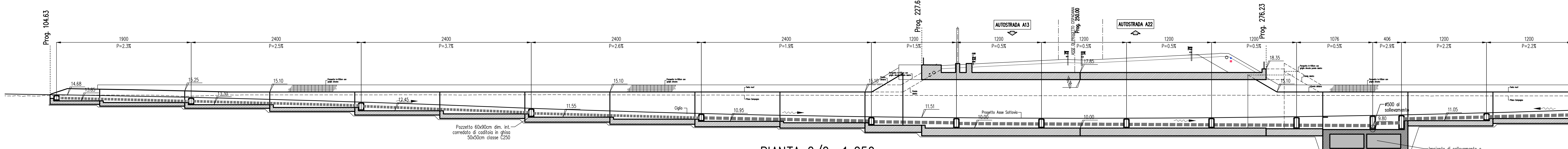


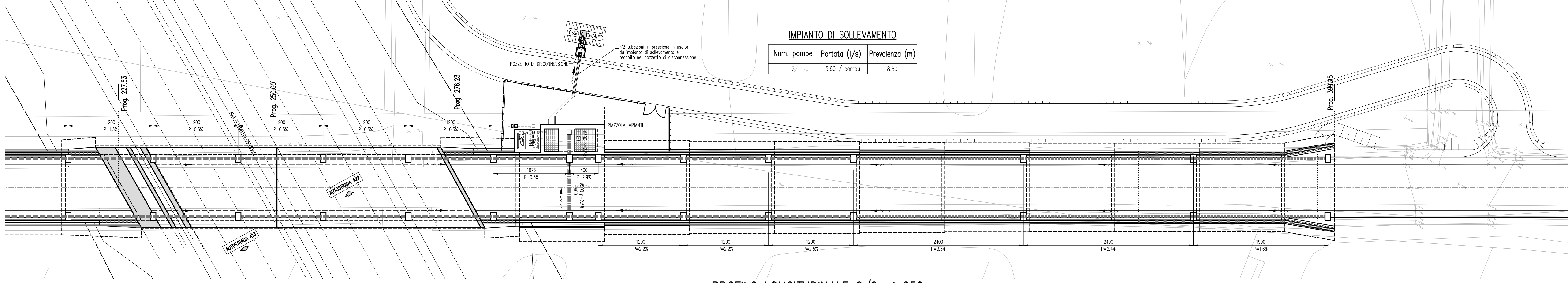
PIANTA 1/2 1:250



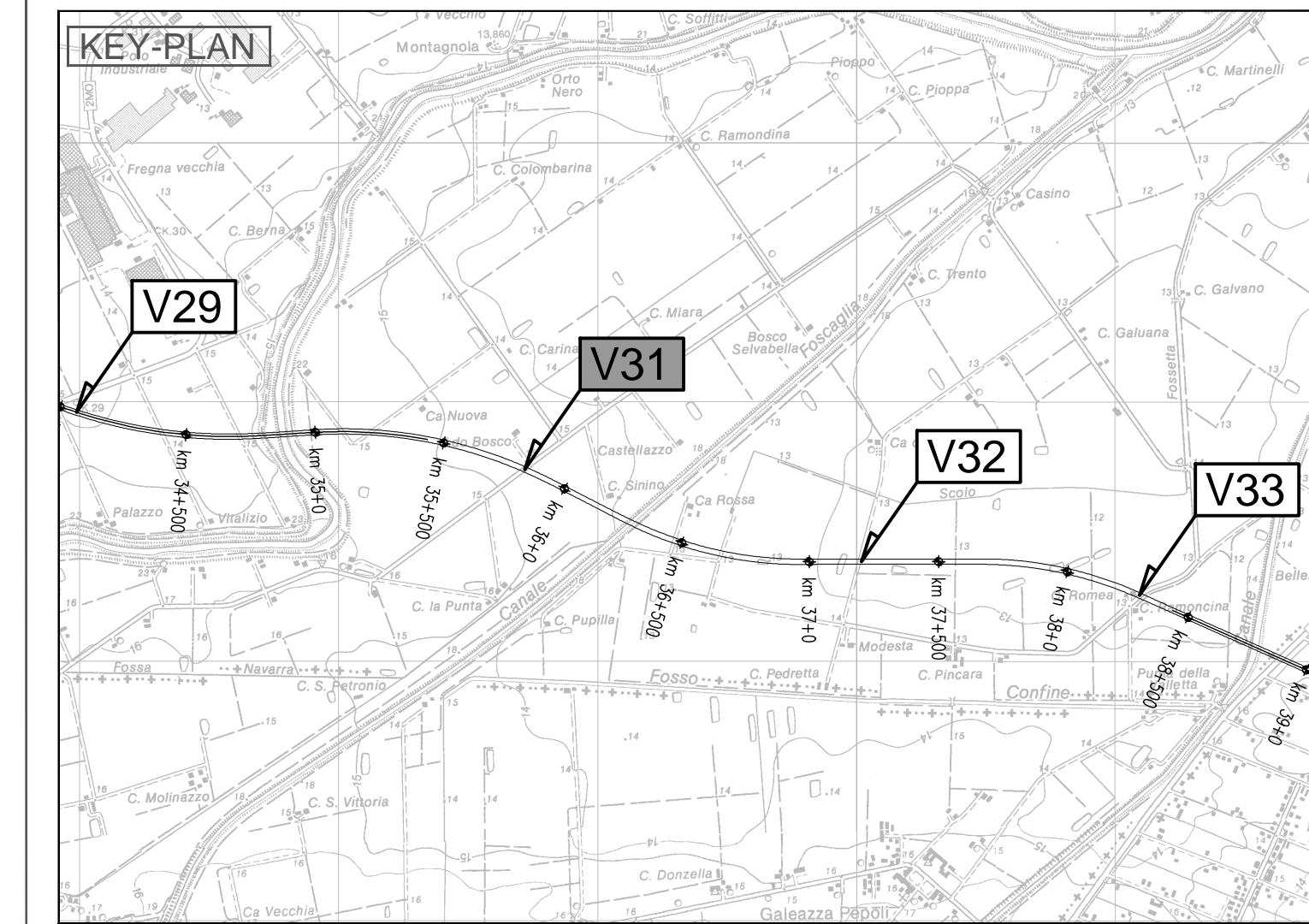
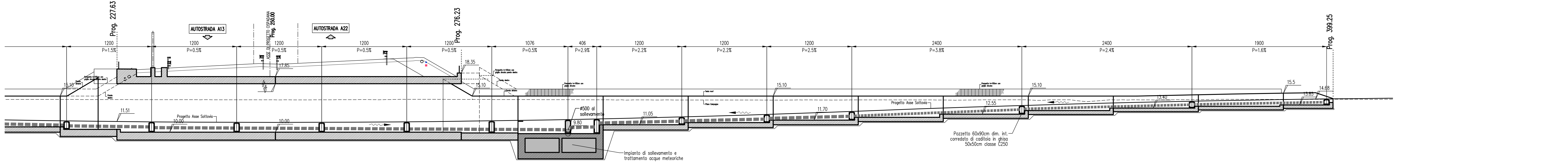
PROFILO LONGITUDINALE 1/2 1:250



PIANTA 2/2 1:250



PROFILO LONGITUDINALE 2/2 1:250



**LEGENDA**

- TUBAZIONE IN PEAD Ø315
- TUBAZIONE IN PEAD Ø400
- TUBAZIONE IN PEAD Ø500
- POZZETTO dim. in Ø90x60cm CORRADOLO DI CACCIA IN GHISA 50x50cm CLASSE C250
- VERSO DEFUSSO ACQUE

**ELABORATI DI RIFERIMENTO**

- PD\_0\_000\_0000\_0\_GE\_KT\_01 - ELENCO NORMATIVE DI RIFERIMENTO
- PD\_0\_000\_0000\_0\_GE\_KT\_02 - VITA UTILE E CLASSI D'USO DELLE OPERE
- PD\_0\_V00\_VST00\_0\_OM\_ST\_01 - SEZIONI TIPO - VIABILITÀ CATEGORIA F2 - Tavola 1/2
- PD\_0\_V00\_VST00\_0\_OM\_ST\_02 - SEZIONI TIPO - VIABILITÀ CATEGORIA F2 - Tavola 2/2
- PD\_0\_V00\_VST00\_0\_OM\_TP\_02 - SOTTOVIA SOTTO FALDA - IMPERMEABILIZZAZIONE
- PD\_0\_V00\_VST00\_0\_OM\_TP\_03 - SOTTOVIA - IMPIANTO DI SOLLEVAMENTO - BOTTOLE DI CHIUSURA E SCALE DI ACCESSO
- PD\_0\_V00\_VST00\_0\_OM\_TP\_04 - SOTTOVIA - PIAZZOLA IMPIANTO DI SOLLEVAMENTO
- PD\_0\_V00\_VST00\_0\_OM\_TP\_05 - SOTTOVIA E MURI - PARAPETTI

**CARATTERISTICHE DEI MATERIALI**

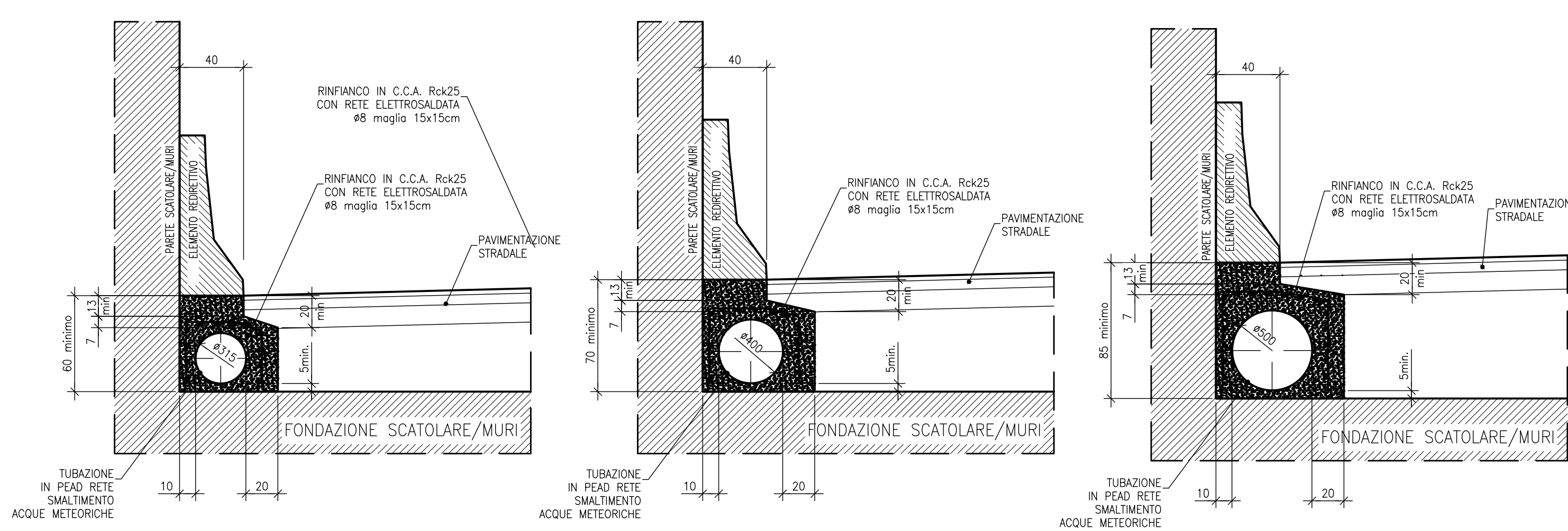
PER CARATTERISTICHE DEI MATERIALI VEDERE ELABORATO:  
PD\_0\_000\_0000\_0\_GE\_TB\_01 - TABELLA MATERIALI E CLASSI DI ESPOSIZIONE CALCESTRUZZO

**NOTE**

TUTTE LE MISURE SONO ESPRESSE IN CENTIMETRI  
TUTTE LE QUOTE ALTIMETRICHE SONO ESPRESSE IN METRI s.l.m.  
QUOTA FALDA DI PROGETTO A 0,50m DA PIANO CAMPAGNA

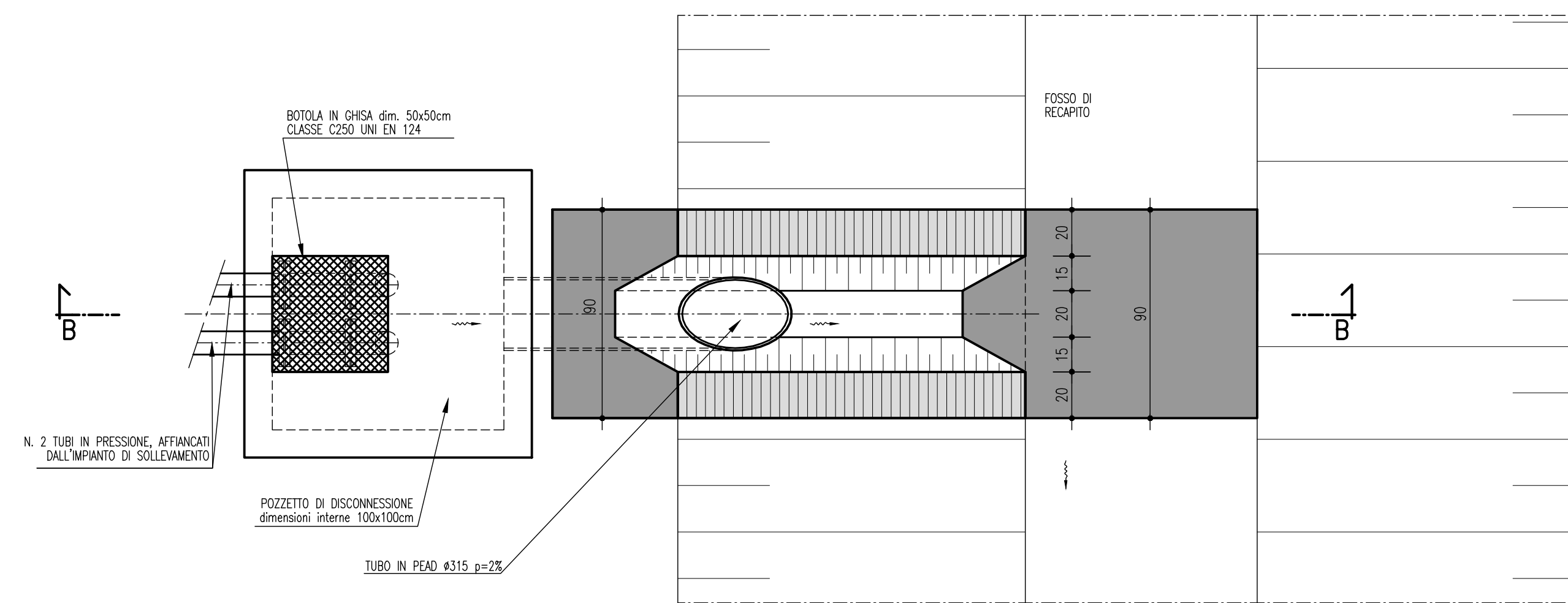
DETTAGLI ELEMENTI RETE SMALTIMENTO ACQUE METEORICHE

DETTAGLIO RINFIANCO TUBI 1:25



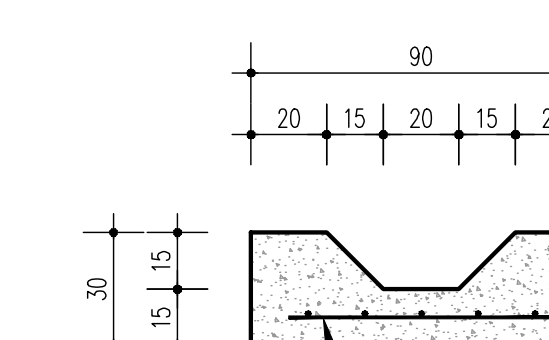
DETTAGLI POZZETTO DI DISCONNESSIONE SU FOSSO DI RECAPITO

PIANTA SCALA 1:20

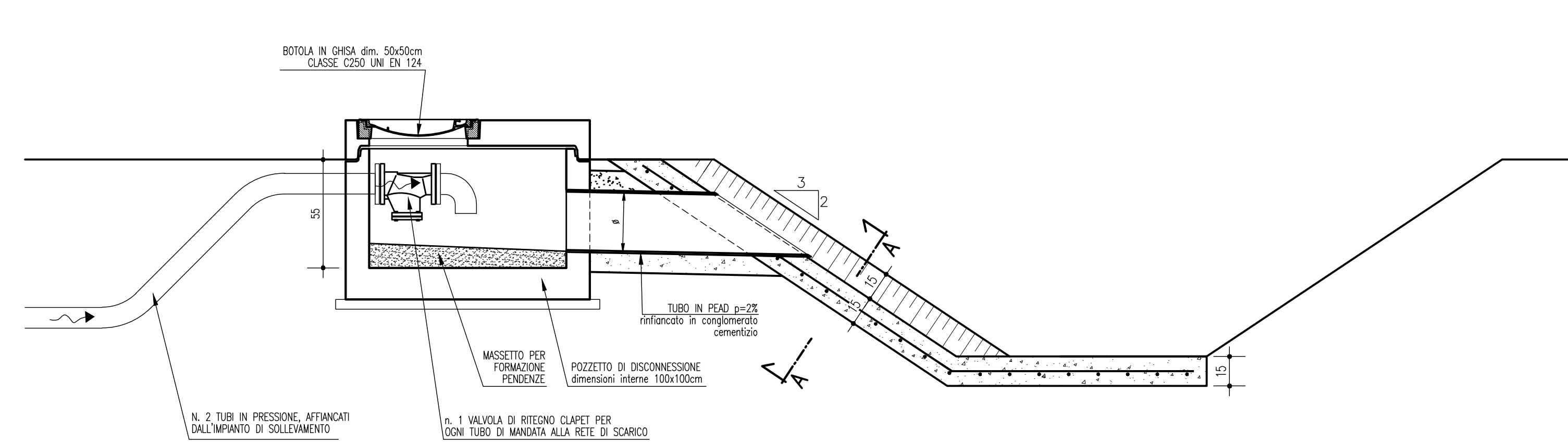


SEZIONE A-A

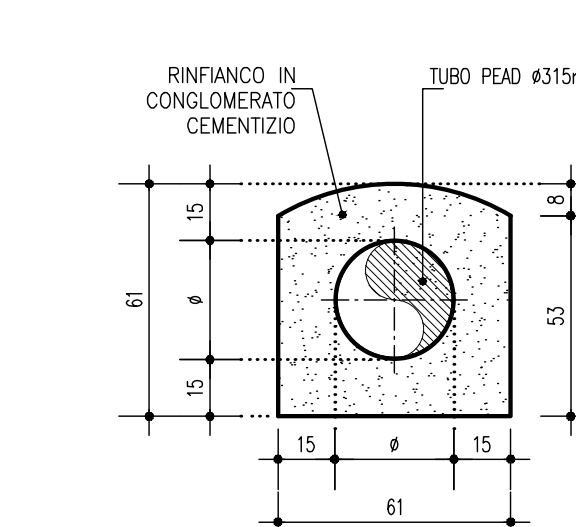
ELEMENTO DI RIVESTIMENTO FOSSO IN PROSSIMITA' DEL POZZETTO DI DISCONNESSIONE SCALA 1:20



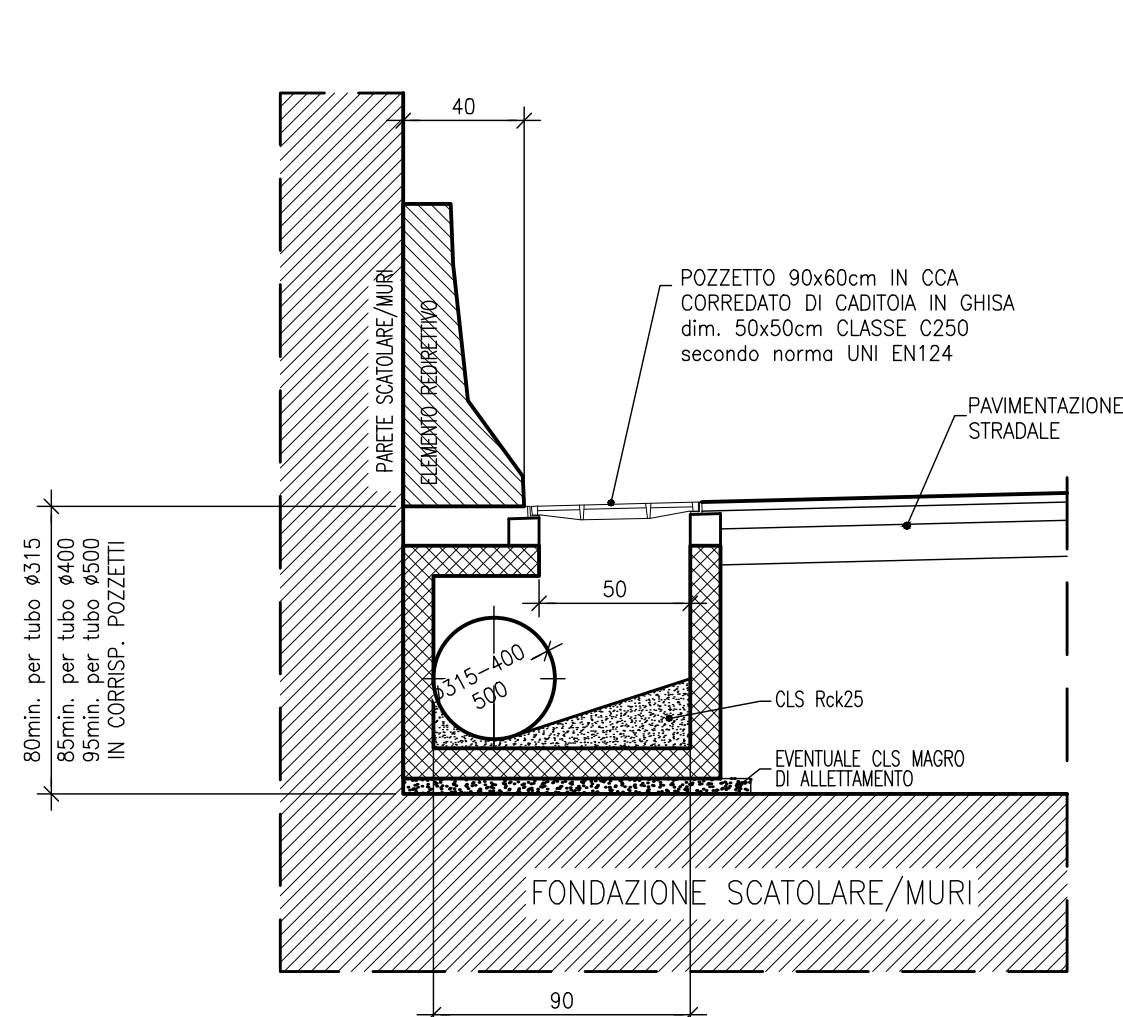
SEZIONE B-B SCALA 1:20



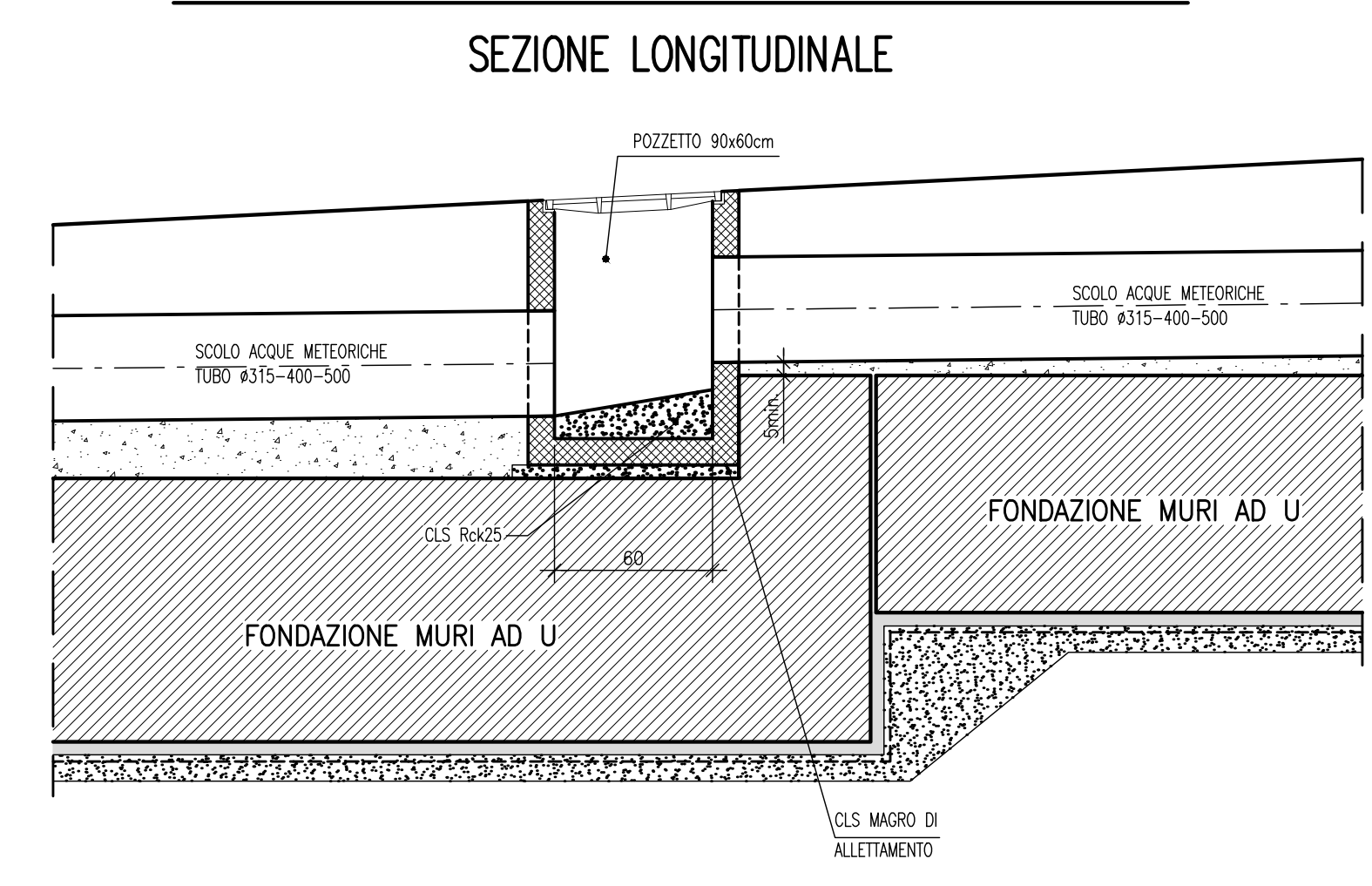
DETTAGLIO RINFIANCO TUBAZIONE IN PEAD SCALA 1:20



DETTAGLIO POZZETTO CON CADITOIA 1:25



DETTAGLIO POZZETTO DI SALTO LUNGO LE RAMPE 1:25



IL CONCESSIONARIO  
**ARC** AUTOSTRADA REGIONALE CISPADANA

IL CONCESSIONARIO  
**REGIONE EMILIA-ROMAGNA**

**AUTOSTRADA REGIONALE CISPADANA DAL CASELLO DI REGGIOLO-ROLO SULLA A22 AL CASELLO DI FERRARA SUD SULLA A13**

CODICE C.U.P. E8180000060009

**PROGETTO DEFINITIVO**

ASSE AUTOSTRADALE (COMPRESIVO DEGLI INTERVENTI LOCALI DI COLLEGAMENTO VIARIO AL SISTEMA AUTOSTRADALE)

OPERE STRUTTURALI  
OPERE D'ARTE MAGGIORI: SOTTOVIA VST18 - SOTTOVIA S.C. DI SELVABELLA SMALTIMENTO ACQUE METEORICHE

IL PROGETTISTA  
PIACENTINI INGEGNERI S.r.l.  
Ing. Luca Piacentini  
Albo Ing. Bologna n° 4152

RESPONSABILE INTEGRAZIONE PRESTAZIONI SPECIALISTICHE  
Ing. Emilio Salsi  
Albo Ing. Reggio Emilia n° 945

IL CONCESSIONARIO  
Autoscuola Regionale Caspiana S.p.A. & PRESSIONE  
Gruppo Piacentini

17/04/2012 Emissione

IDENTIFICAZIONE ELABORATO

NUM. PROSP.	DATA	DESCRIZIONE	PROGETTISTA	CONTRATTORE	APPROVAZIONE
1	17/04/2012	Emissione	Piacentini	ARC	Salsi

DATA: 17/04/2012

SCALE: 1:250