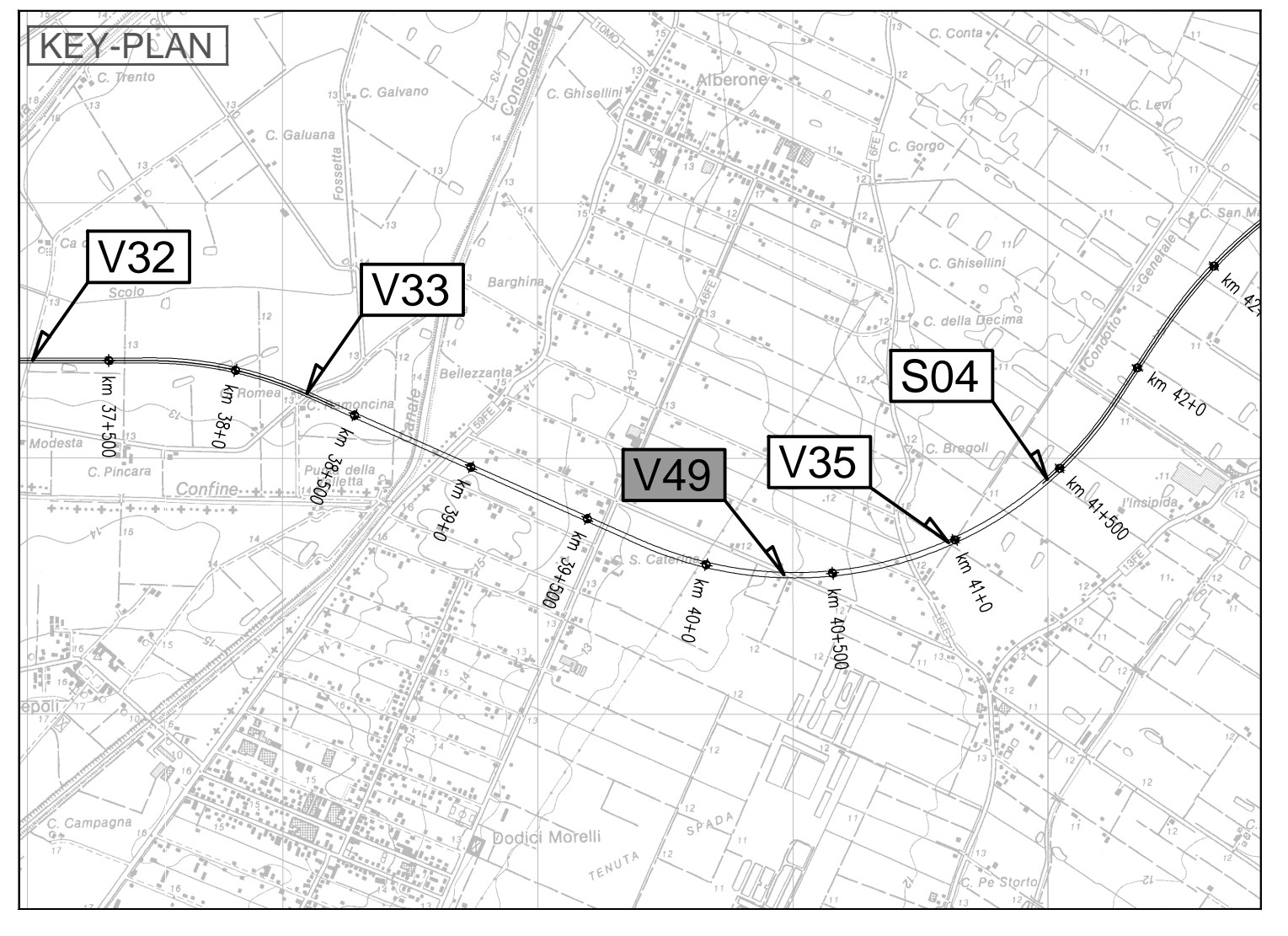


IMPIANTO DI SOLLEVAMENTO

Num. pompe	Portata (l/s)	Prevalenza (m)
2	6,50 / pompa	10,30



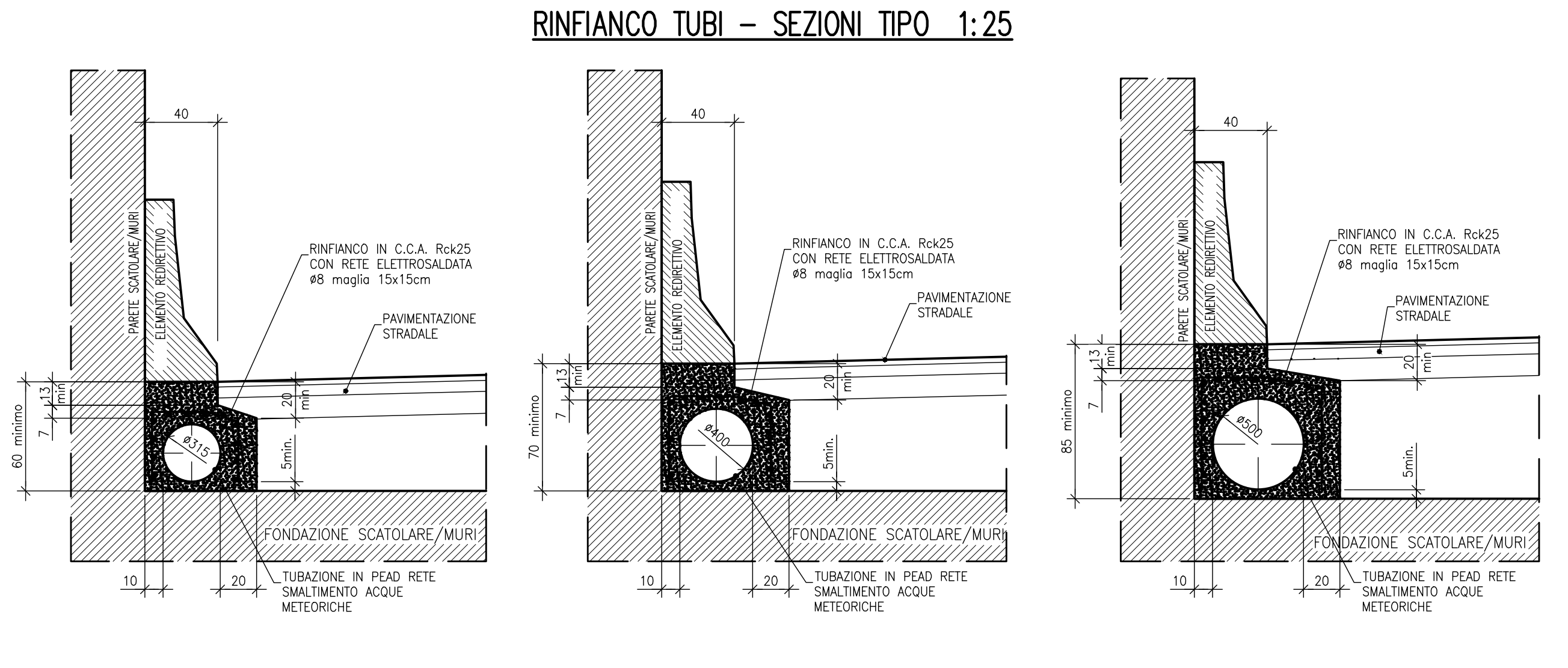
- LEGENDA**
- TUBAZIONE IN PEAD Ø315
 - TUBAZIONE IN PEAD Ø400
 - TUBAZIONE IN PEAD Ø500
 - POZZETTO 90x60cm con cassetto di caduta in ghisa 50x50cm classe C250
 - VERSO DEFUSSO ACQUE
 - CANALETTE CON GRIGLIA IN GHISA SFERODALE CLASSE C250

- ELABORATI DI RIFERIMENTO**
- PD_0_000_0000_0_GE_KT_01 - ELENCO NORMATIVE DI RIFERIMENTO
 - PD_0_000_0000_0_GE_KT_02 - VITA UTILE E CLASSI D'USO DELLE OPERE
 - PD_0_V00_VST00_0_OM_ST_03 - SEZIONI TIPO - VIABILITA' CATEGORIA C2, Tavola 1/2
 - PD_0_V00_VST00_0_OM_ST_04 - SEZIONI TIPO - VIABILITA' CATEGORIA C2, Tavola 2/2
 - PD_0_V00_VST00_0_OM_TP_02 - SOTTOVA SOTTOVALDA - IMPIANTI-SOLLEVAMENTO
 - PD_0_V00_VST00_0_OM_TP_03 - SOTTOVA - IMPIANTO DI SOLLEVAMENTO - BOTOLE CHIUSURE E SCALE DI ACCESSO
 - PD_0_V00_VST00_0_OM_TP_04 - SOTTOVA - PIAZZOLA IMPIANTO DI SOLLEVAMENTO
 - PD_0_V00_VST00_0_OM_TP_05 - SOTTOVA E MURI - PARAPETTI

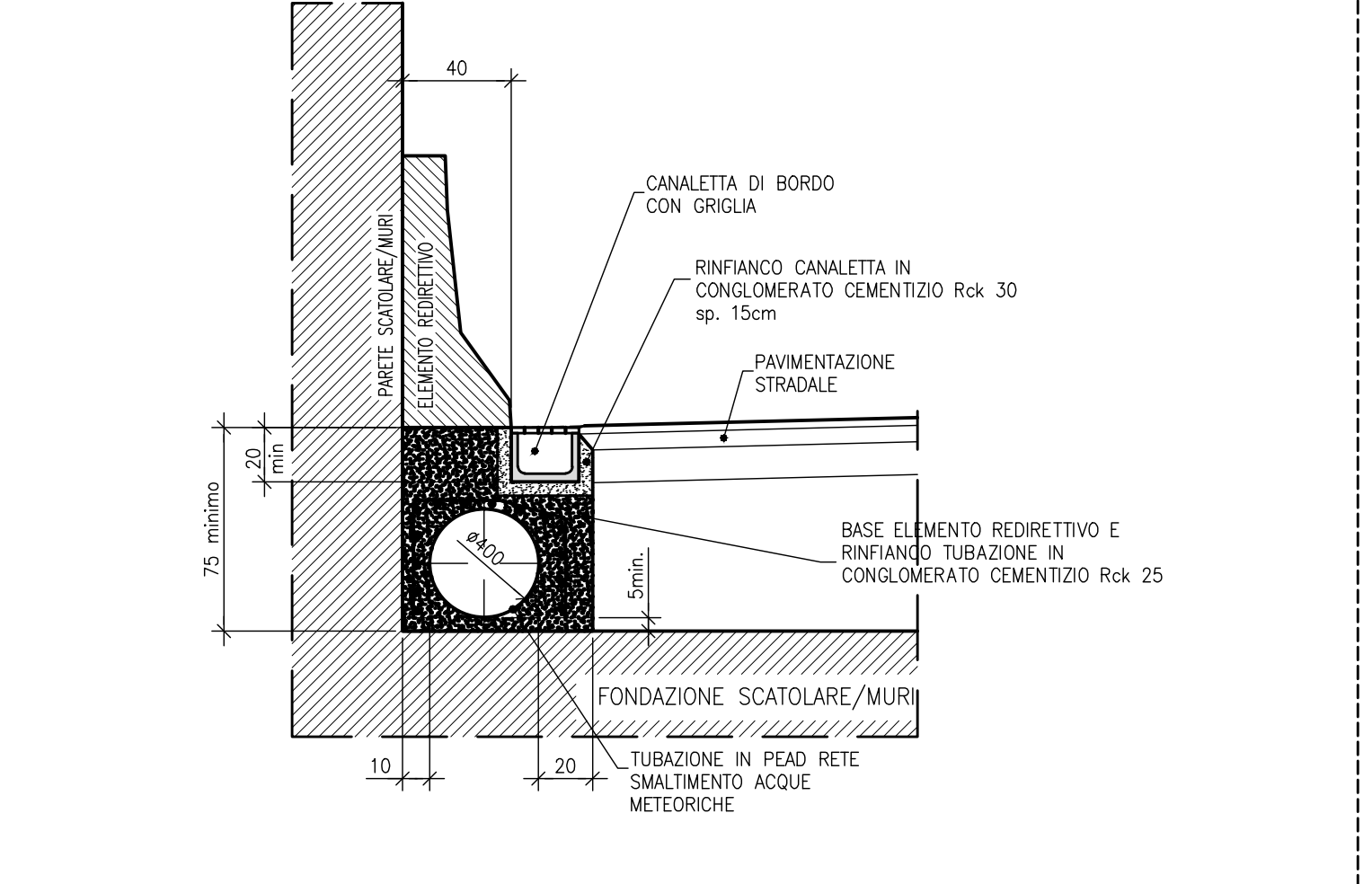
- CARATTERISTICHE DEI MATERIALI**
- PER CARATTERISTICHE DEI MATERIALI VEDERE ELABORATO PD_0_000_0000_0_GE_TB_01 - TABELLA MATERIALI E CLASSI DI ESPOSIZIONE CALCESTRUZZO

- NOTE**
- TUTTE LE MISURE SONO ESPRESSE IN CENTIMETRI
 - TUTTE LE QUOTE ALTIMETRICHE SONO ESPRESSE IN METRI AL M.L.N.
 - QUOTA FALDA DI PROGETTO A 0,50m DA PIANO CAMPAGNA

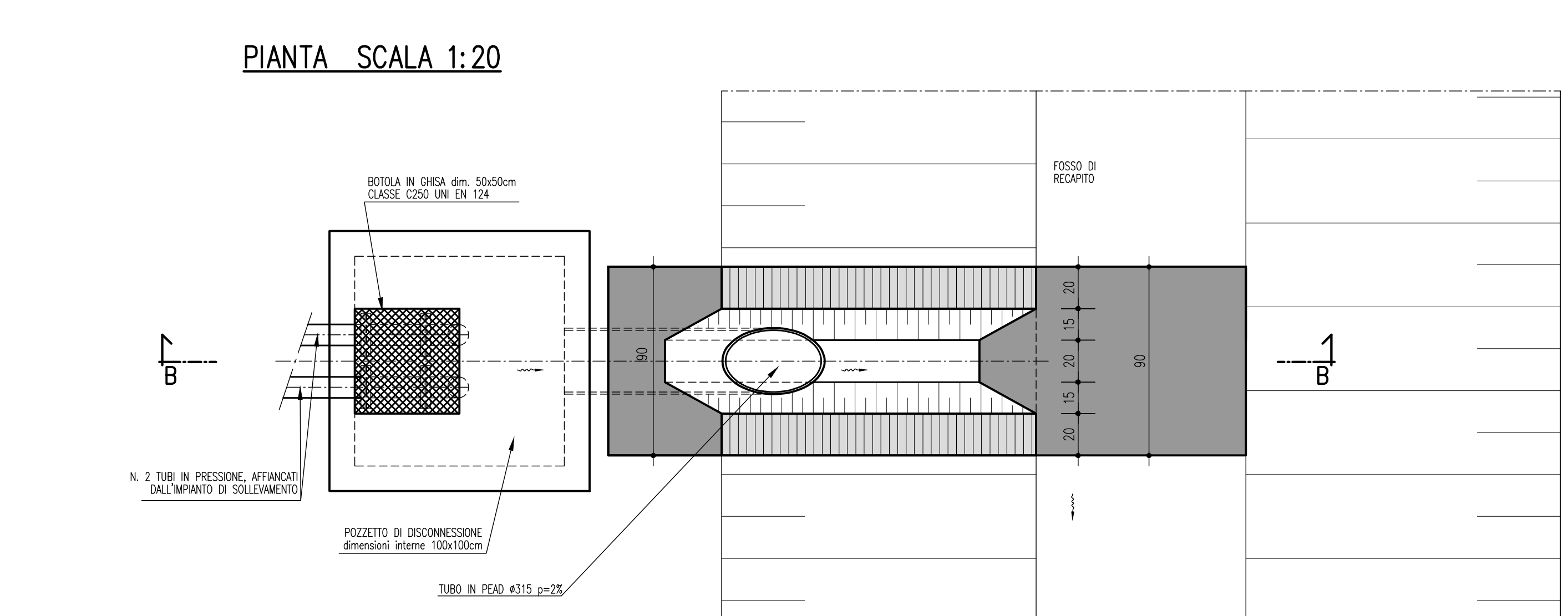
DETTAGLI ELEMENTI RETE SMALTIMENTO ACQUE METEORICHE



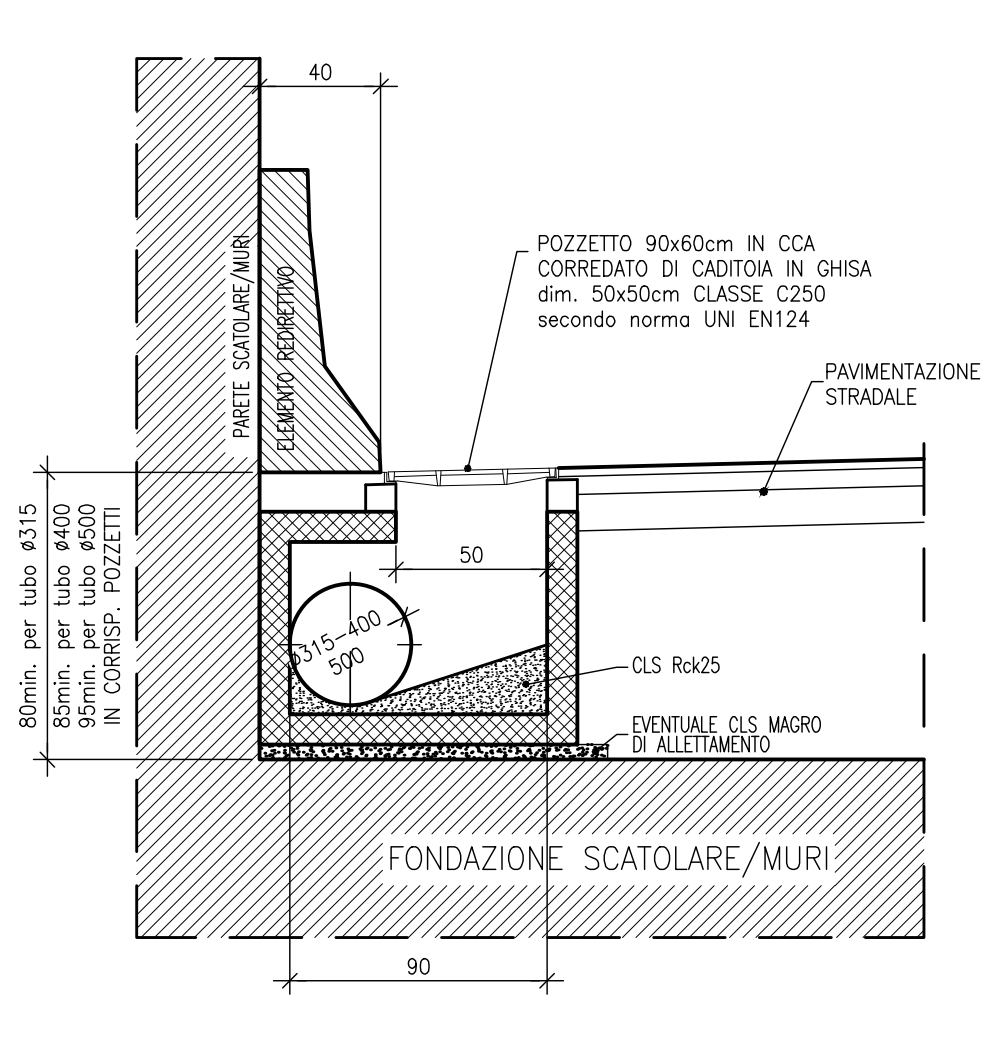
RINFANCO TUBI - TRATTO CON CANALETTA GRIGLIATA 1:25



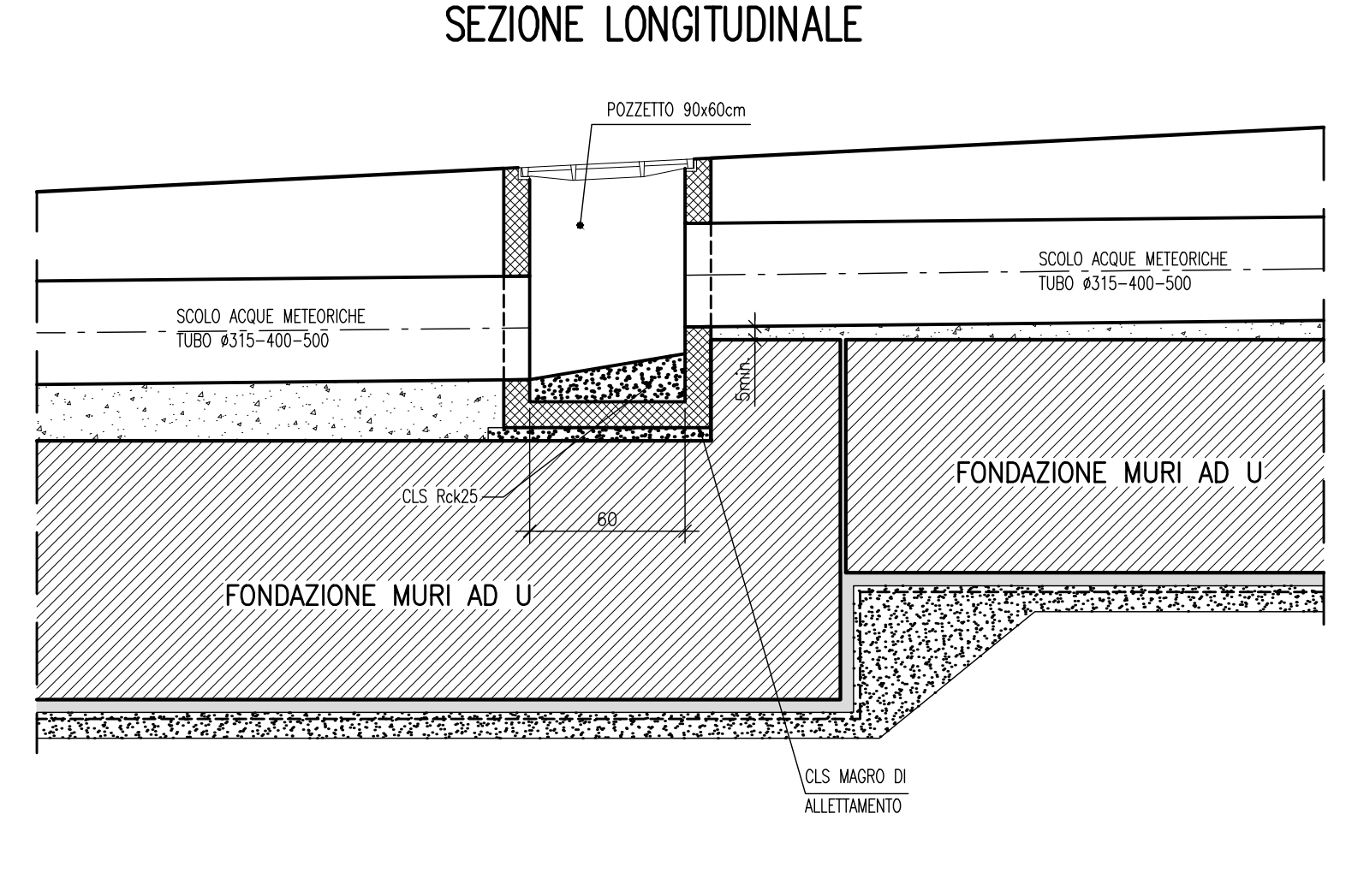
DETTAGLI POZZETTO DI DISCONNESSIONE SU FOSSO DI RECAPITO



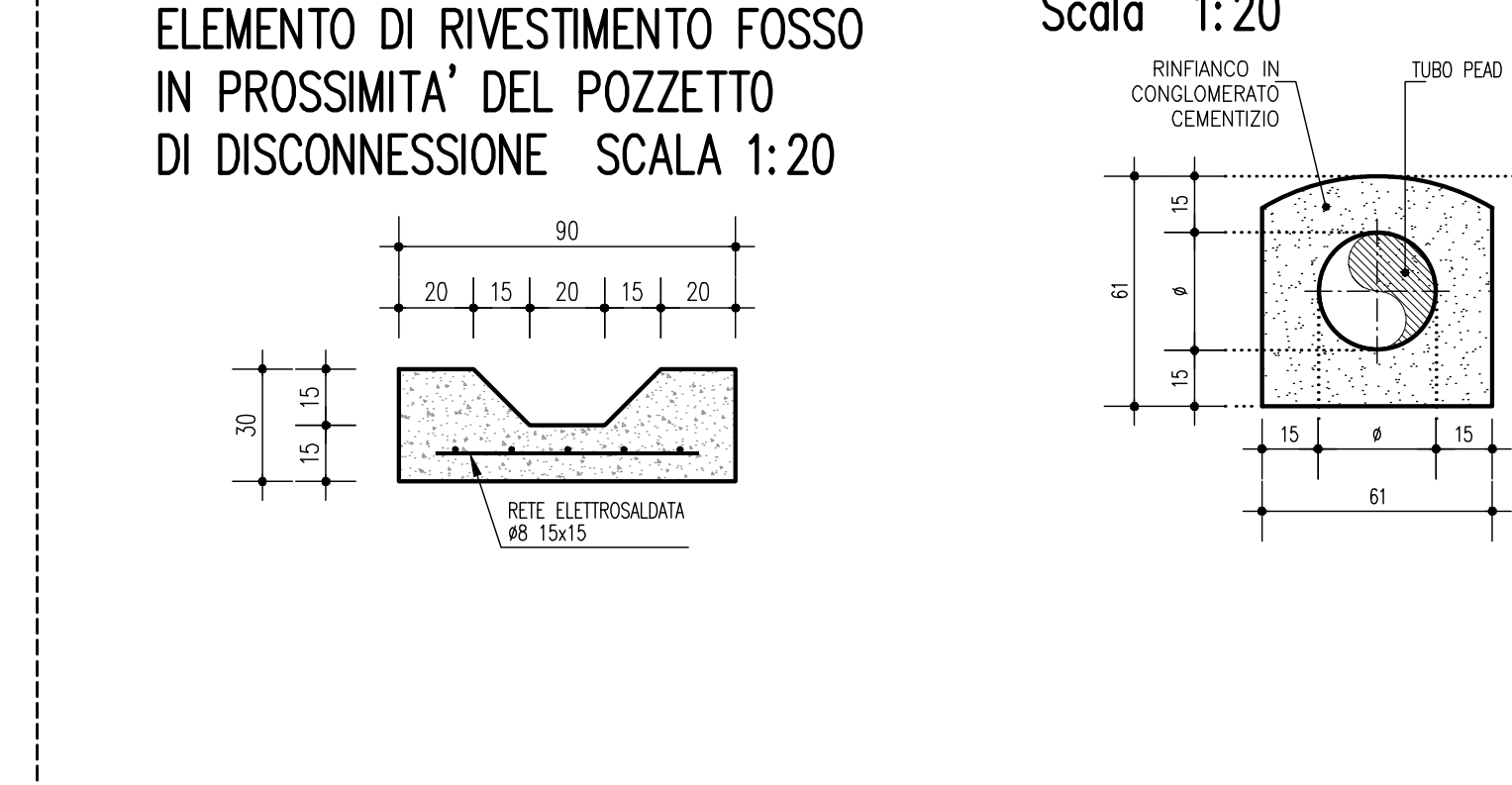
DETTAGLIO POZZETTO CON CADITOIA 1:25



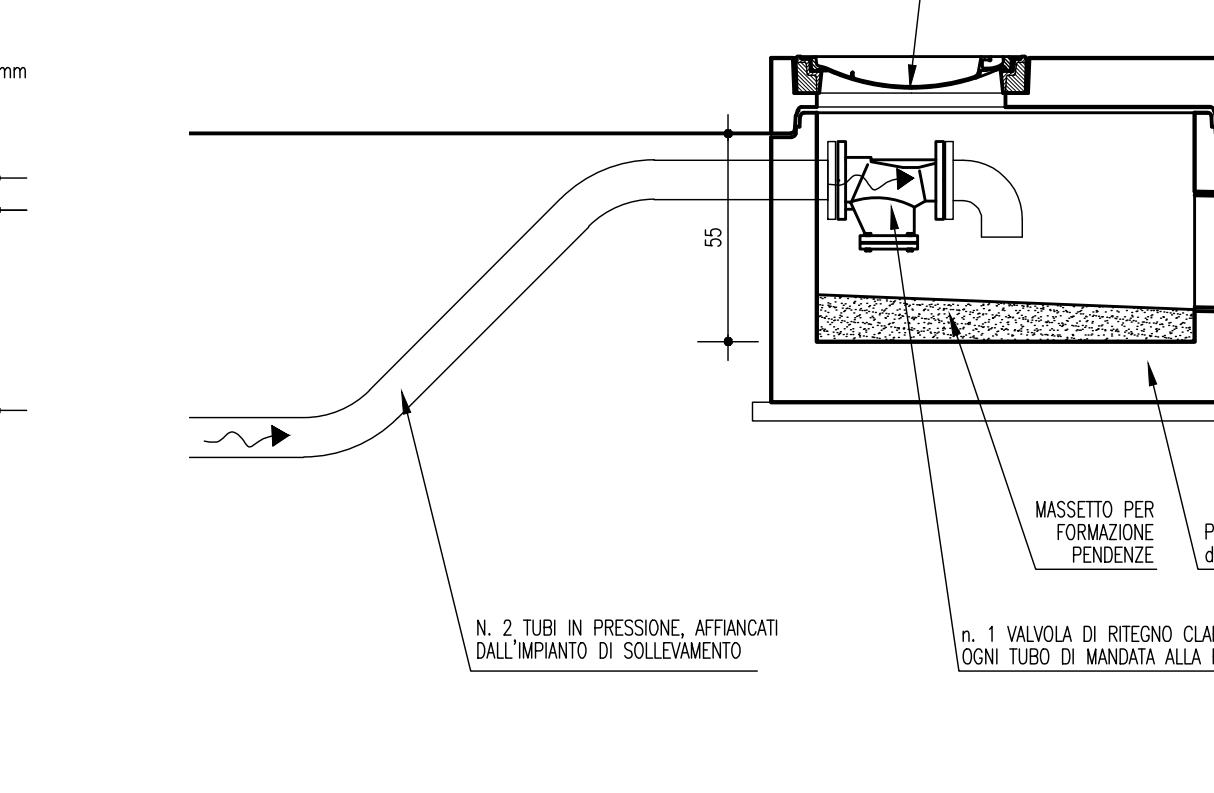
DETTAGLIO POZZETTO DI SALTO LUNGO LE RAMPE 1:25



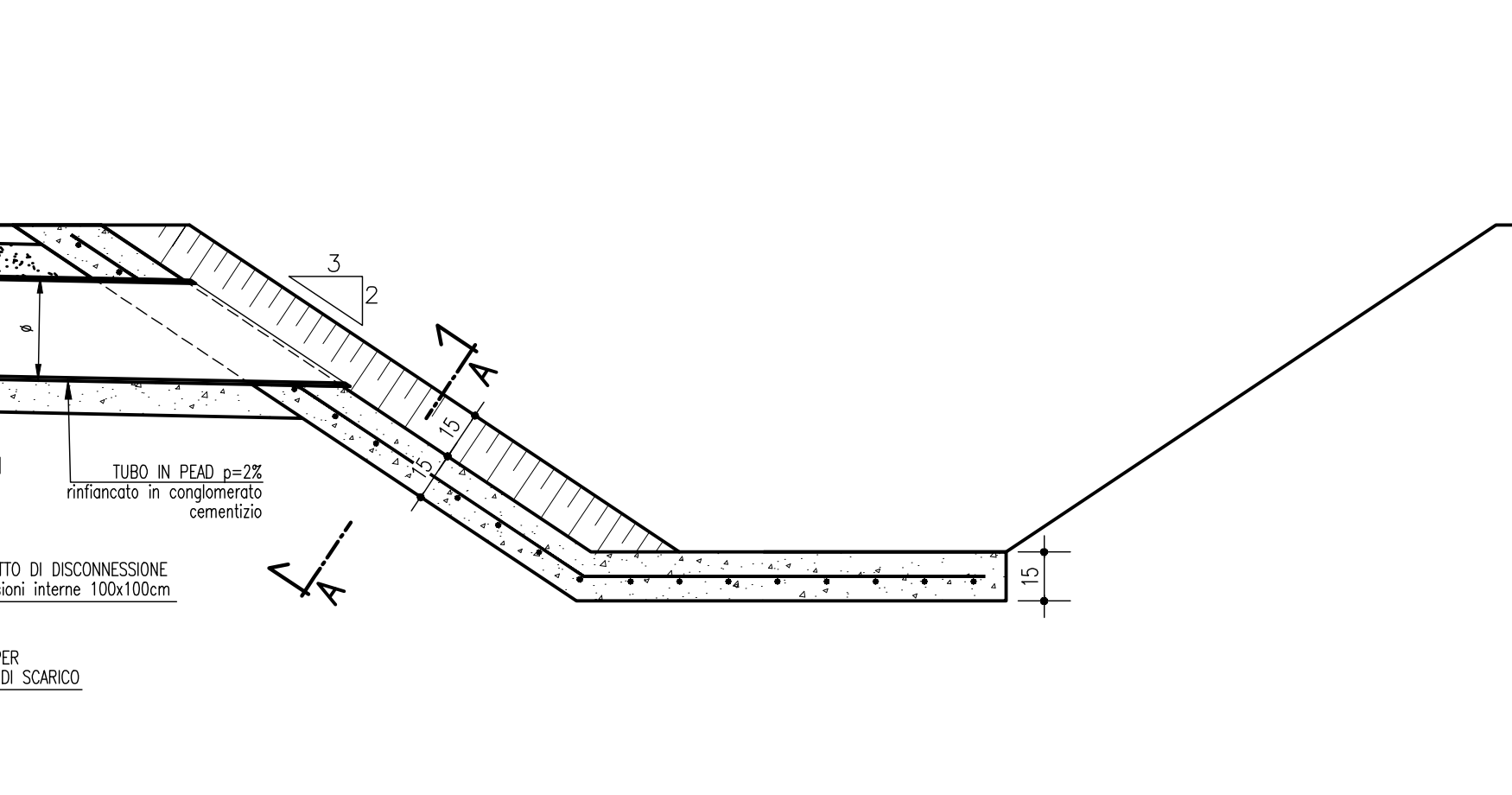
SEZIONE A-A ELEMENTO DI RIVESTIMENTO FOSSO IN PROSSIMITA' DEL POZZETTO DI DISCONNESSIONE SCALA 1:20



RINFANCO TUBAZIONE IN PEAD SCALA 1:20



SEZIONE B-B SCALA 1:20



IL CONCESSIONARIO
ARC AUTOSTRADA REGIONALE CISPADANA

IL CONCESSIONARIO
Autosstrada Regionale Cispadana S.p.A.

IL CONCESSIONARIO
Autosstrada Regionale Cispadana S.p.A.

AUTOSTRADA REGIONALE CISPADANA
DAL CASELLO DI REGGIOLO-ROLO SULLA A22 AL CASELLO DI FERRARA SUD SULLA A13
CODICE C.U.P. E81808000060009

PROGETTO DEFINITIVO

ASSE AUTOSTRADALE (COMPRESIVO DEGLI INTERVENTI LOCALI DI COLLEGAMENTO VIARIO AL SISTEMA AUTOSTRADALE)

OPERE STRUTTURALI
OPERE D'ARTE MAGGIORI - SOTTOVA
VST24 - SOTTOVA MONGINORE DI SOTTO
SMALTIMENTO ACQUE METEORICHE

IL PROGETTISTA
PIACENTINI INGEGNERI S.r.l.
Ing. Luca Piacentini
Albo Ing. Bologna n° 4152

RESPONSABILE INTEGRAZIONE PRESTAZIONI SPECIALISTICHE
Ing. Emilio Salsi
Albo Ing. Reggio Emilia n° 945

IL CONCESSIONARIO
Autosstrada Regionale Cispadana S.p.A.
A. Piacentini
G. Piacentini

IL CONCESSIONARIO
Autosstrada Regionale Cispadana S.p.A.
A. Piacentini
G. Piacentini

IDENTIFICAZIONE ELABORATO

DATA	DESCRIZIONE	PROGETTISTA	CONCESSIONARIO
17/04/2012	Emissione	Piacentini	Piacentini Salsi

DATA: 17/04/2012
ORA: 15:00
AUTORE: Piacentini
REVISORE: Piacentini
VERIFICATORE: Piacentini
APPROVATORE: Piacentini
SCALE: 1:250