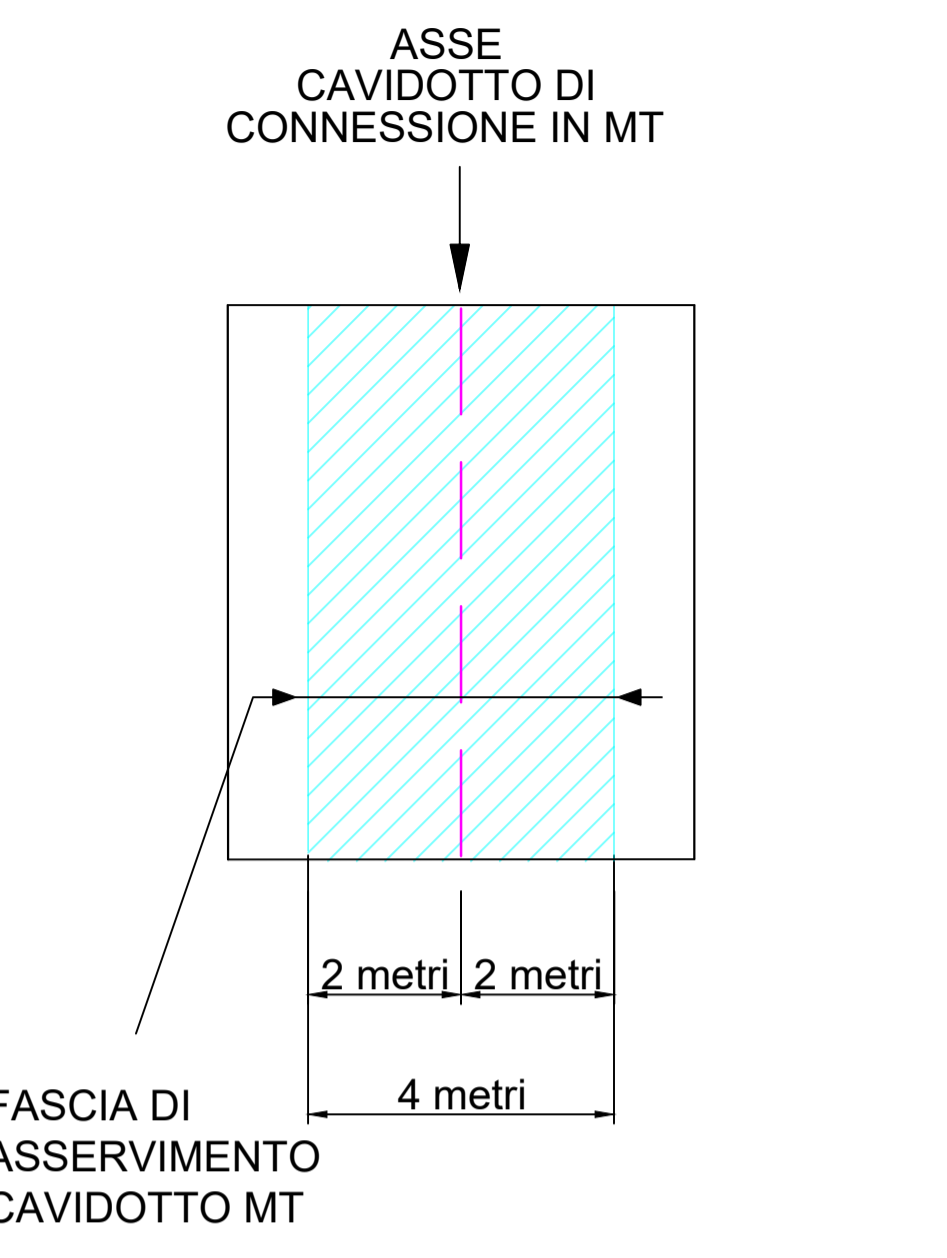


TIPICO ATTRIBUZIONE FASCIA DI ASSERVIMENTO CAVIDOTTO INTERRATO MT



- LEGENDA**
- Confini di impianto
 - Confini fogli catastali
 - Cavidotto interrato in MT
 - Cavidotto interrato in AT
 - ▭ Fascia di asservimento cavidotto MT
 - ▭ Fascia di asservimento cavidotto AT
 - Stazione di utenza
 - S.E. Erchie

COMUNI DI VEGLIE - SALICE SALENTINO - AVETRANA - ERCHIE

PROVINCE DI LECCE - TARANTO - BRINDISI

PROGETTO AGROVOLTAICO "AGROVOLTAICO ERVESA"

IMMAGINANDO IL FUTURO

PROGETTO **ingveprogetti** s.r.l.s.
 via. Geofilo n.7-72023, Mesagne (BR)
 email: info@ingveprogetti.it

RESPONSABILE DEL PROGETTO
 Ing. Giorgio Vece

COSTRUZIONE ED ESERCIZIO DI UN IMPIANTO AGROVOLTAICO DENOMINATO "AGROVOLTAICO ERVESA" E DELLE OPERE ED INFRASTRUTTURE CONNESSE. IMPIANTO SITO NEI COMUNI DI ERCHIE (BR), VEGLIE (LE), SALICE SALENTINO (LE) E AVETRANA (TA), POTENZA NOMINALE PARI A 70.000,00 KWN DI CUI 20.000,00 KWN IN STORAGE E POTENZA DI PICCO (POTENZA MODULI) PARI A 80.147,70 KWP

Oggetto: Inquadramento Catastale linea di connessione con fascia di esproprio (tratto 3)

PROGETTISTA: Ing. Giorgio Vece

NOME FILE: ZLELRX5_PianoEsproprio_02c

SCALA: 1:2000

TIMBRO E FIRMA:

PROGETTO DEFINITIVO PER PROVVEDIMENTO UNICO IN MATERIA AMBIENTALE (P.U.A.) E AUTORIZZAZIONE UNICA (D.lgs. n. 385 del 2003)

N°	DATA	DESCRIZIONE	REDATTO	VERIFICATO	APPROVATO
00	AGOSTO 2021	PRIMA EMISSIONE	ING. GIORGIO VECE	ING. GIORGIO VECE	
01					
02					
03					

Committente: GRV SOLAR SALENTO I.S.R.L.

Corso Venezia n. 37
 20121 Milano,
 Cod. Fisc & P. IVA 11643060962

