

COMUNI DI VEGLIE - SALICE SALENTINO - AVETRANA - ERCHIE

PROVINCE DI LECCE - TARANTO - BRINDISI

PROGETTO AGROVOLTAICO "AGROVOLTAICO ERVESA"



PROGETTO
ingveprogetti s.r.l.s.

via Geofilo n.7-72023, Mesagne (BR)
email: info@ingveprogetti.it

RESPONSABILE DEL PROGETTO
Ing. Giorgio Vece

COSTRUZIONE ED ESERCIZIO DI UN IMPIANTO AGROVOLTAICO DENOMINATO "AGROVOLTAICO ERVESA" E DELLE OPERE ED INFRASTRUTTURE CONNESSE. IMPIANTO SITO NEI COMUNI DI ERCHIE (BR), VEGLIE (LE), SALICE SALENTINO (LE) E AVETRANA (TA), POTENZA NOMINALE PARI A 70.000,00 kWN DI CUI 20.000,00 kWN IN STORAGE E POTENZA DI PICCO (POTENZA MODULI) PARI A 80.147,70 kWP

Oggetto: Strutture di sostegno tracker 2V30

PROGETTISTA: Ing. Giorgio Vece

TIMBRO E FIRMA:

NOME FILE: ZLELRX5_Disciplinare_01b



SCALA: 1:200
1:100
1:50

PROGETTO DEFINITIVO PER PROVVEDIMENTO UNICO IN MATERIA AMBIENTALE (P.U.A.) E AUTORIZZAZIONE UNICA (D.lgs. n. 385 del 2003)

| N° | DATA | DESCRIZIONE | REDATTO | VERIFICATO | APPROVATO |
|----|-------------|-----------------|-------------------|-------------------|----------------------------|
| 00 | AGOSTO 2021 | PRIMA EMISSIONE | ING. GIORGIO VECE | ING. GIORGIO VECE | GRV SOLAR SALENTO I.S.R.L. |
| 01 | | | | | |
| 02 | | | | | |
| 03 | | | | | |

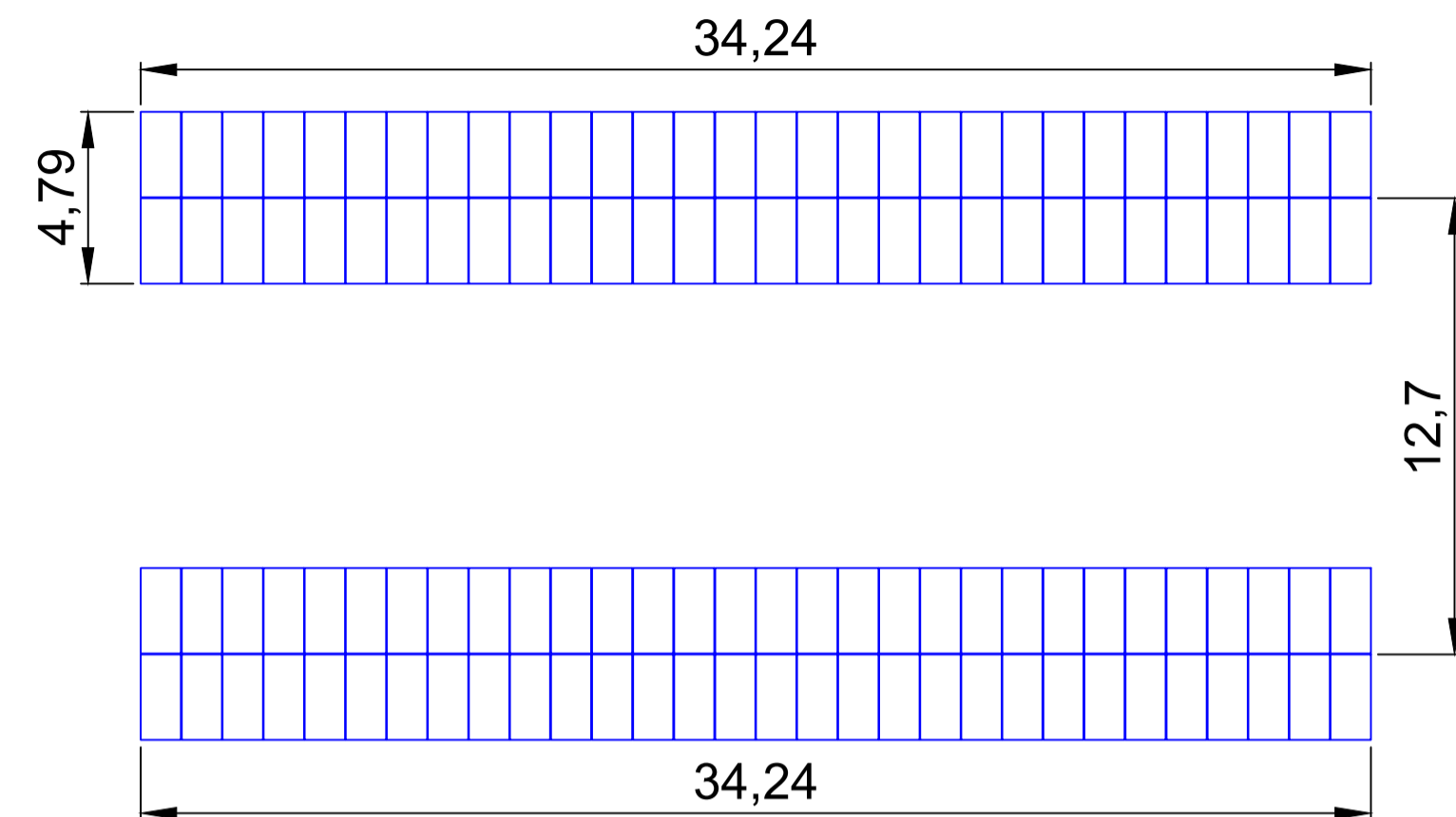
Committente: GRV SOLAR SALENTO I.S.R.L.

Corso Venezia n. 37
20121 Milano,
Cod. Fisc & P. IVA 11643060962



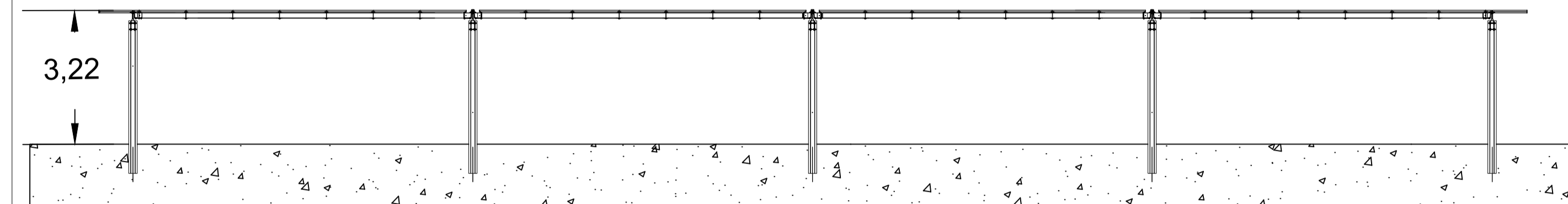
VISTA IN PIANTA 2V30 (quote in metri)

scala 1:200



VISTA FRONTALE 2V30 (quote in metri)

scala 1:100



SEZIONE RECINZIONE 2V30 (quote in metri)

scala 1:50

