



AUTOSTRADA REGIONALE CISPADANA DAL CASELLO DI REGGIOLO-ROLO SULLA A22 AL CASELLO DI FERRARA SUD SULLA A13

CODICE C.U.P. E81B08000060009

PROGETTO DEFINITIVO

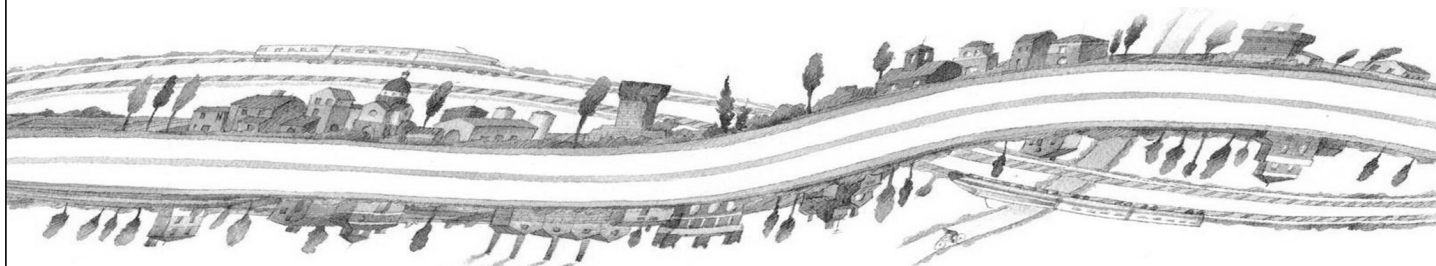
ASSE AUTOSTRADALE (COMPRESIVO DEGLI INTERVENTI LOCALI DI COLLEGAMENTO VIARIO AL SISTEMA AUTOSTRADALE)

OPERE STRUTTURALI

OPERE D'ARTE MAGGIORI - SOTTOVIA VIABILITA' INTERFERITA

VST32 - SOTTOVIA VIA SCALA

RELAZIONE DI CALCOLO SOTTOVIA



IL PROGETTISTA

Ing. Antonio De Fazio
Albo Ing. Bologna n° 3696



RESPONSABILE INTEGRAZIONE
PRESTAZIONI SPECIALISTICHE

Ing. Emilio Salsi
Albo Ing. Reggio Emilia n° 945



IL CONCESSIONARIO

Autostrada Regionale
Cispadana S.p.A.
IL PRESIDENTE
Graziano Pattuzzi

G										
F										
E										
D										
C										
B										
A	17.04.2012	EMISSIONE				GADOTTI	DE FAZIO	SALSI		
REV.	DATA	DESCRIZIONE				REDAZIONE	CONTROLLO	APPROVAZIONE		
IDENTIFICAZIONE ELABORATO										DATA: MAGGIO 2012
NUM. PROGR.	FASE	LOTTO	GRUPPO	CODICE OPERA WBS	TRATTO OPERA	AMBITO	TIPO ELABORATO	PROGRESSIVO	REV.	SCALA:
3373	PD	0	V52	VST32	0	OM	RC	01	A	

INDICE

1. DESCRIZIONE DELL'OPERA	4
2. DOCUMENTI DI RIFERIMENTO.....	5
3. CARATTERISTICHE DEI MATERIALI	5
3.1. CALCESTRUZZO PER MAGRONE DI SOTTOFONDAZIONE	5
3.2. CALCESTRUZZO PER STRUTTURE DI FONDAZIONE ED ELEVAZIONE	5
3.3. ACCIAIO PER CEMENTO ARMATO	5
3.4. DURABILITÀ E PRESCRIZIONI SUI MATERIALI	6
4. INCIDENZE.....	9
5. CRITERI DI CALCOLO	10
5.1. CALCOLO DELLE SPINTE SUI PARAMENTI VERTICALI	10
5.1.1. Spinte attive in condizioni statiche.....	11
5.1.2. Spinte a riposo	12
5.1.3. Spinte attive in condizioni sismiche	13
5.1.3.1 Rilevato asciutto.....	14
5.1.3.2 Rilevato saturo a grana fine (dinamicamente impervio: $k < 5 \cdot 10^{-4}$ m/s).....	14
5.1.3.3 Rilevato saturo a grana grossa (dinamicamente permeabile: $k \geq 5 \cdot 10^{-4}$ m/s).....	14
5.1.3.4 Rilevato parzialmente immerso.....	16
5.1.3.5 Punto di applicazione delle spinte attive sismiche.....	16
5.1.4. Sovraspinte sismiche su muri non in grado di spostarsi.....	17
5.2. CRITERI E DEFINIZIONE DELL'AZIONE SISMICA.....	18
5.3. COMBINAZIONI DI CARICO	21
5.3.1. Combinazioni per la verifica allo SLU.....	21
5.3.2. Combinazioni per la verifica allo SLE	23
5.3.3. Combinazioni per la condizione sismica.....	24
6. PARAMETRI GEOTECNICI	25
7. SOTTOPASSO SCATOLARE	26
7.1. PROGRAMMI DI CALCOLO UTILIZZATI	28
7.1.1. Straus 7 R 2.4.4	28
7.1.2. Modellazione adottata	28
7.2. ANALISI DEI CARICHI	30
7.2.1. Peso proprio e carichi permanenti portati	32
7.2.2. Spinta delle terre	32
7.2.3. Carichi veicolari sulla soletta superiore	35

7.2.4.	Spinte sui piedritti indotte dai sovraccarichi accidentali	41
7.2.5.	Sovraccarichi accidentali sulla soletta di fondazione	46
7.2.6.	Frenatura.....	46
7.2.7.	Azioni sismiche.....	48
7.2.7.1	<i>Stato limite di salvaguardia della vita (SLV)</i>	48
7.2.8.	Azioni termiche.....	50
7.2.9.	Ritiro.....	50
7.3.	COMBINAZIONI DI CARICO ADOTTATE	53
7.3.1.	Combinazioni per lo stato limite ultimo	54
7.3.2.	Combinazioni per gli stati limite di esercizio: combinazione rara.....	57
7.3.3.	Combinazioni per gli stati limite di esercizio: combinazione frequente	59
7.3.4.	Combinazioni per gli stati limite di esercizio: combinazione quasi permanente.....	60
7.3.5.	Combinazioni per lo stato limite ultimo di Salvaguardia della vita	61
7.4.	DIAGRAMMI DELLE CARATTERISTICHE DELLA SOLLECITAZIONE.....	63
7.4.1.	Inviluppo SLU/SLV momento flettente.....	63
7.4.2.	Inviluppo taglio SLU/SLV.....	65
7.4.3.	Inviluppo condizione RARA momento flettente	67
7.4.4.	Inviluppo condizione FREQUENTE momento flettente	68
7.4.5.	Inviluppo condizione QUASI PERMANENTE momento flettente	69
7.5.	VERIFICHE DI RESISTENZA ED IN ESERCIZIO	70
7.5.1.	Soletta superiore	72
7.5.2.	Piedritti	75
7.5.3.	Soletta inferiore	77
7.5.4.	Verifiche allo stato limite ultimo per taglio.....	81
7.5.4.1	<i>Soletta superiore attacco piedritto</i>	81
7.5.4.2	<i>Soletta inferiore attacco piedritto</i>	82
7.5.4.3	<i>Piedritto</i>	83
7.5.5.	Armatura di ripartizione dello scatolare	84
8.	VERIFICHE GEOTECNICHE	88
8.1.	VERIFICA DELLA CAPACITÀ PORTANTE DEL TERRENO DI FONDAZIONE.....	88
8.2.	VERIFICA A GALLEGGIAMENTO.....	91
9.	ALLEGATO A. – OUTPUT SOFTWARE DI CALCOLO	93
10.	ALLEGATO B. –TABELLE PER IL CALCOLO DELLE SOLLECITAZIONI TRASVERSALI NELLA SOLETTA SUPERIORE.....	485

1. DESCRIZIONE DELL'OPERA

La presente relazione di calcolo riguarda il sottopasso scatolare previsto nell'ambito della realizzazione del Sottovia di via Scala nel comune di San Felice sul Panaro situato alla prog. 27+687. La viabilità in oggetto rientra nell'ambito dei lavori di costruzione dell'autostrada Cispadana tra lo svincolo di Reggiolo Rolo e Ferrara Sud.

L'opera la cui sezione in retto misura 9.30 x 6.68 m si sviluppa complessivamente per 38.00 ml. L'altezza di ricoprimento assunta ai fini del calcolo della struttura è pari a 0.87m.

Le azioni considerate nel calcolo sono quelle tipiche di una struttura interrata con le aggiunte delle azioni di tipo stradale, con applicazione della Normativa sui ponti ferroviari D. M. Min. II. TT. del 14 gennaio 2008 – Norme tecniche per le costruzioni.

L'opera ricade in zona sismica, pertanto, saranno applicate le azioni di rito previste dalla norma, così come riportato nei capitoli successivi.

2. DOCUMENTI DI RIFERIMENTO

Per quanto attiene alle normative di riferimento si veda l'elaborato generale:

PD_0_0000_0000_0_GE_KT_01

Per quanto attiene gli aspetti geotecnici si veda l'elaborato:

PD_0_V52_V00_000GT_RB_01 Relazione Geotecnica

3. CARATTERISTICHE DEI MATERIALI

Per quanto attiene alle caratteristiche dei materiali si veda l'elaborato generale:

PD_0_000_00000_0_GE_TB_01

3.1. CALCESTRUZZO PER MAGRONE DI SOTTOFONDAZIONE

Per quanto attiene alle caratteristiche dei materiali si veda l'elaborato generale:

PD_0_000_00000_0_GE_TB_01

3.2. CALCESTRUZZO PER STRUTTURE DI FONDAZIONE ED ELEVAZIONE

Per quanto attiene alle caratteristiche dei materiali si veda l'elaborato generale:

PD_0_000_00000_0_GE_TB_01

3.3. ACCIAIO PER CEMENTO ARMATO

Per quanto attiene alle caratteristiche dei materiali si veda l'elaborato generale:

PD_0_000_00000_0_GE_TB_01

3.4. DURABILITÀ E PRESCRIZIONI SUI MATERIALI

Per garantire la durabilità delle strutture in calcestruzzo armato ordinario, esposte all'azione dell'ambiente, si devono adottare i provvedimenti atti a limitare gli effetti di degrado indotti dall'attacco chimico, fisico e derivante dalla corrosione delle armature e dai cicli di gelo e disgelo.

Al fine di ottenere la prestazione richiesta in funzione delle condizioni ambientali, nonché per la definizione della relativa classe, si fa riferimento alle indicazioni contenute nelle Linee Guida sul calcestruzzo strutturale edite dal Servizio Tecnico Centrale del Consiglio Superiore dei Lavori Pubblici ovvero alle norme UNI EN 206-1:2006 ed UNI 11104:2004.

Ai fini di preservare le armature dai fenomeni di aggressione ambientale, dovrà essere previsto un idoneo copriferro; il suo valore, misurato tra la parete interna del cassero e la generatrice dell'armatura metallica più vicina, individua il cosiddetto "copriferro nominale".

Il copriferro nominale c_{nom} è somma di due contributi, il copriferro minimo c_{min} e la tolleranza di posizionamento h . Vale pertanto: $c_{nom} = c_{min} + h$.

La tolleranza di posizionamento delle armature "h", per le strutture gettate in opera, può essere assunta pari a 5 mm, nell'ipotesi in cui sia previsto controllo di qualità con misura dei copriferri.

In accordo con le specifiche dei materiali da utilizzarsi per l'opera in oggetto, si utilizzano i seguenti tipi di calcestruzzo e copri ferri minimi. Il copriferro è valutato in accordo a quanto prescritto nella Norma UNI EN 1992-1-1, mentre la classe di resistenza minima è definita in accordo al Prospetto 4 della Norma UNI 11104:2004.

Campi di impiego	Classe di esposizione ambientale	Classe di resistenza minima [C(fck/Rck) _{min}]	Classe strutturale		Copriferro minimo		Copriferro nominale	
					c _{min,dur} (da EC2)		c _{nom} = c _{min} +h (mm)	
			V _N =50	V _N =100	V _N =50	V _N =100	V _N =50	V _N =100
Magrone di riempimento o livellamento	X0	C12/15	S4	S6	-	-	-	-
Soletta	XC2	C25/30	S4	S6	25	35	30	40

inferiore								
Fondazione muro	XC2	C25/30	S4	S6	25	35	30	40
Soletta superiore e veletta esposte ai sali disgelanti	XC3				25	35	30	40
					-	-	-	-
	XF4	C28/35	S4	S6	50	60	55	65
Cordolo guard rail (eventuale)	XC4	C35/45	S4	S6	30	40	35	45
	XD3		S4	S6	45	55	50	60
	XF4		S4	S6	45	55	50	60
Soletta superiore senza cordolo	XC3	C28/35	S4	S6	25	35	30	40
Piedritti	XC3	C28/35	S4	S6	25	35	30	40
Elevazione muro	XC4	C32/40	S4	S6	30	40	35	45
Vasca	XC2		S4	S6	25	35	30	40
			S4	S6	-	-	-	-
	XA1	C28/35	S4	S6	35	45	40	50

TABELLA 3.1 CLASSE DI RESISTENZA MINIMA E COPRIFERRO NOMINALE

In base a quanto definito nella tabella precedente e in accordo con quanto previsto nelle tabelle 4.2.III e 4.1.IV del D.M. 14 Gennaio 2008 si definiscono le condizioni ambientali ed i relativi limiti di apertura delle fessure accettabili per ciascun elemento strutturale.

Condizioni ambientali	Classe di esposizione
Ordinarie	X0, XC1, XC2, XC3, XF1
Aggressive	XC4, XD1, XS1, XA1, XA2, XF2, XF3
Molto aggressive	XD2, XD3, XS2, XS3, XA3, XF4

TABELLA 3.2 – DESCRIZIONE DELLE CONDIZIONI AMBIENTALI (TABELLA 4.2.III NTC 2008)

Nella tabella 4.1.IV del D.M. 14 Gennaio 2008, riportata di seguito per comodità, sono indicati i criteri di scelta dello stato limite di fessurazione con riferimento alle condizioni ambientale e al tipo di armatura. Nel caso specifico si evidenziano i limiti di apertura delle fessure da utilizzare per le verifiche agli stati limite di esercizio.

Gruppi di esigenze	Condizioni ambientali	Combinazione di azioni	Armatura			
			Sensibile		Poco sensibile	
			Stato limite	w_d	Stato limite	w_d
a	Ordinarie	frequente	ap. fessure	$\leq w_2$	ap. fessure	$\leq w_3$
		quasi permanente	ap. fessure	$\leq w_1$	ap. fessure	$\leq w_2$
b	Aggressive	frequente	ap. fessure	$\leq w_1$	ap. fessure	$\leq w_2$
		quasi permanente	decompressione	-	ap. fessure	$\leq w_1$
c	Molto aggressive	frequente	formazione fessure	-	ap. fessure	$\leq w_1$
		quasi permanente	decompressione	-	ap. fessure	$\leq w_1$

TABELLA 3.3 - CRITERI DI SCELTA DELLO STATO LIMITE DI FESSURAZIONE (TABELLA 4.1.IV NTC 2008)

4. INCIDENZE

AUTOSTRADA REGIONALE CISPADANA						
INCIDENZE ACCIAIO		03 - SOTTOPASSI				
Cod Wbs	Descrizione Opera	Parte d'opera	Incidenza kg/mc			Incidenza kg/mq
			Fondazione	Elevazione	Soletta	Copertura metallica
V32-VST52	Sottopasso via Scala km 27+687	SOTTOPASSO	130	116	100	50

5. CRITERI DI CALCOLO

In ottemperanza con la normativa vigente, i calcoli sono condotti con il metodo semiprobabilistico agli stati limite.

5.1. CALCOLO DELLE SPINTE SUI PARAMENTI VERTICALI

In generale occorre considerare, di volta in volta, le spinte più appropriate a seconda della deformabilità della parete.

Nel caso di muri per i quali si possano accettare significative deformazioni, è possibile assumere, sia in condizioni statiche sia in condizioni sismiche, un regime di spinte attive. Altrimenti è in genere necessario assumere condizioni di spinta a riposo.

In presenza di sisma, è consentito l'approccio pseudo-statico, secondo il quale il complesso muro + terreno mobilitato è pensato soggetto ad un'accelerazione sismica uniforme avente le seguenti componenti

$$\text{Orizzontale} = k_h g \qquad \text{Verticale} = k_v g = \pm 0.5 k_h g$$

Come nel caso statico, anche in condizioni sismiche è necessario distinguere tra:

- muri indeformabili;
- muri deformabili;
- muri molto deformabili;

Nella prima classe di muri (**muri indeformabili**) possono essere inclusi i manufatti aventi pareti adeguatamente contrastate, quali, ad esempio, gli scatolari. In questo caso è opportuno adottare spinte sismiche secondo la teoria di Wood (1973), come meglio indicato nel §5.1.4, assumendo

$$(\text{SLV}) k_h = a_{\max}/g$$

Nella categoria dei **muri deformabili** si possono includere le pareti sufficientemente deformabili grazie alla loro snellezza ma tuttavia sostanzialmente vincolate, in qualche modo, ad altre strutture, come ad esempio le pareti di manufatti a U. In questo caso potranno essere considerate spinte comprese tra valori a riposo e attive, in ragione della deformabilità. Queste ultime (sismiche attive) saranno valutate assumendo

(SLV) $k_h = \beta_m \cdot a_{max}/g$, con $\beta_m=1$

Nella categoria dei **muri molto deformabili** per i quali possono essere ipotizzati significativi spostamenti relativi tra muro e terreno, si possono includere, ad esempio, i muri di sostegno fondati su fondazioni dirette. In questo caso si assumeranno certamente spinte attive, da valutarsi, introducendo nel caso sismico un coefficiente β_m in accordo con la Tabella 7.11.II di NTC2008.

(SLV) $k_h = \beta_m \cdot a_{max}/g$ (β_m da Tab 7.11.II)

in questo caso $\beta_m = 0.31$,

Seguono ora criteri generali di valutazione delle spinte, applicabili a geometrie ordinarie.

5.1.1. Spinte attive in condizioni statiche

Ad una generica profondità z , nel caso di terreno puramente granulare, lo sforzo orizzontale totale $\sigma_A(z)$ sulla parete è dato da:

$$\sigma_A(z) = K_A \cdot [\sigma_v(z) - u(z)] + u(z) \quad (5-1)$$

In cui

$\sigma_v(z)$ = sforzo verticale totale alla generica profondità, ossia il peso della colonna di terreno e di acqua soprastante la quota z .

$u(z)$ = pressione dell'acqua alla generica profondità

Il coefficiente di spinta attiva K_A può, in genere, essere assunto pari a

$$K_A = \tan^2\left(\frac{\pi}{4} - \frac{\phi}{2}\right) \quad (5-2)$$

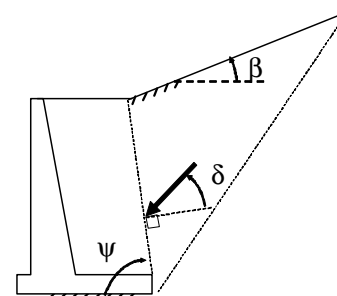
È possibile, tuttavia, mettere in conto l'angolo d'attrito δ tra terra e muro, assumendo quindi che la spinta sia inclinata, rispetto alla normale alla superficie di contatto tra muro e terreno, di un angolo δ .

In questo caso il coefficiente di spinta attiva può essere valutato con le note formule derivate dalla teoria di Coulomb e sviluppate da Muller-Breslau.

CONDIZIONI DI SPINTA ATTIVA – Teoria di Coulomb

$$K_A = \frac{\text{sen}^2(\psi + \phi)}{\text{sen}^2 \psi \text{sen}(\psi - \delta) \left[1 + \sqrt{\frac{\text{sen}(\phi + \delta) \text{sen}(\phi - \beta)}{\text{sen}(\psi - \delta) \text{sen}(\psi + \beta)}} \right]^2}$$

(5-3)



Operando nell'ambito del metodo agli stati limite, nelle formule precedenti, va introdotto l'angolo d'attrito di calcolo, cioè $\tan(\phi_d) = \tan(\phi_k) / \gamma_\phi$ se si opera nell'ambito di una combinazione GEO (ad esempio A2+M2+R2).

5.1.2. Spinte a riposo

Ad una generica profondità z , nel caso di terreno puramente granulare, lo sforzo orizzontale totale $\sigma_0(z)$ sulla parete è dato da:

$$\sigma_0(z) = K_0 \cdot [\sigma_v(z) - u(z)] + u(z) \quad (5-4)$$

In cui, nel caso di piano campagna orizzontale, il coefficiente di spinta a riposo K_0 se non diversamente definito, può essere assunto pari a

$$K_0 = (1 - \sin(\phi)) \cdot \sqrt{\text{OCR}} \quad (5-5)$$

Con $\text{OCR} = \text{GSC} =$ grado di sovraconsolidazione.

5.1.3. Spinte attive in condizioni sismiche

Nell'ambito dell'approccio pseudo-statico, il complesso muro + terreno mobilitato è pensato soggetto ad un'accelerazione sismica uniforme avente le seguenti componenti

Orizzontale = $k_h \cdot g$ Verticale = $k_v \cdot g$

La spinta totale attiva su un paramento di altezza pari ad H è data da:

$$E_d = \frac{1}{2} \gamma^* (1 \pm k_v) K_{A,E} H^2 + E_{ws} + E_{wd} \quad (5-6)$$

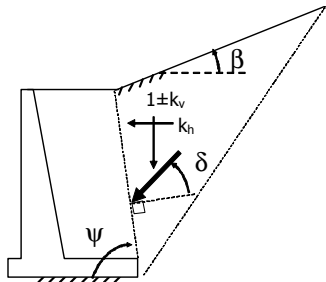
Il primo termine è la spinta attiva dovuta allo scheletro solido, il secondo termine E_{ws} è la risultante delle pressioni idrostatiche ed il terzo E_{wd} è la risultante delle sovrappressioni interstiziali.

I coefficienti di spinta attiva sono dati dalle seguenti espressioni (Mononobe & Okabe, nel seguito M-O):

CONDIZIONI DI SPINTA ATTIVA – Teoria di M-O

$\beta \leq \phi - \theta$:
$$K_{A,E} = \frac{\text{sen}^2(\psi + \phi - \theta)}{\cos \theta \text{sen}^2 \psi \text{sen}(\psi - \theta - \delta) \left[1 + \sqrt{\frac{\text{sen}(\phi + \delta) \text{sen}(\phi - \beta - \theta)}{\text{sen}(\psi - \theta - \delta) \text{sen}(\psi + \beta)}} \right]^2}$$

$\beta > \phi - \theta$:
$$K_{A,E} = \frac{\text{sen}^2(\psi + \phi - \theta)}{\cos \theta \text{sen}^2 \psi \text{sen}(\psi - \theta - \delta)}$$



(5-7)

Operando nell'ambito del metodo agli stati limite, nelle formule precedenti, va introdotto l'angolo d'attrito di calcolo, cioè $\tan(\phi_d) = \tan(\phi_k) / \gamma_\phi$ se si opera nell'ambito di una combinazione GEO (ad esempio A2+M2+R2).

A seconda della definizione del peso specifico γ^* del cuneo e dell'angolo θ definito come l'angolo, rispetto alla verticale, fra le azioni esterne orizzontali e quelle verticali agenti sul cuneo di spinta di volume V, l'espressione generale può essere utilizzata per tre diverse condizioni nelle quali può trovarsi il rilevato.

5.1.3.1 Rilevato asciutto

Non c'è alcuna azione dovuta all'acqua: corrisponde alla configurazione originale ipotizzata da M-O. Come peso specifico γ^* si deve assumere il peso secco γ_d ; la forza orizzontale F_h è pari alla massa del terreno moltiplicata per l'accelerazione orizzontale mentre la forza verticale F_v è il peso del cuneo incrementato o decrementato dall'accelerazione sismica verticale; quindi:

$$\gamma^* = \gamma_d$$

$$\tan \theta = \frac{k_h}{1 \pm k_v}$$

$$E_{ws} = E_{wd} = 0$$

5.1.3.2 Rilevato saturo a grana fine (dinamicamente impervio: $k < 5 \cdot 10^{-4}$ m/s)

In sostanza si assume che l'acqua, imprigionata negli interstizi, si muova insieme con il terreno: l'accelerazione sismica agirà quindi sulla massa complessiva (terreno+acqua) del cuneo, pari a $V \cdot \gamma_{sat}$. Si ammette che le pressioni interstiziali non subiscano variazioni ai fini del calcolo delle azioni sulla parete. In questo caso l'equilibrio limite del cuneo è fatto al netto della risultante delle azioni idrostatiche e quindi, nelle formule generali, si assumerà:

$$\gamma^* = \gamma'$$

$$\tan \theta = \frac{\gamma_{sat}}{\gamma'} \frac{k_h}{1 \pm k_v}$$

Alla spinta efficace dovrà essere aggiunta la spinta idrostatica dell'acqua, mentre, per ipotesi, la componente idrodinamica non può svilupparsi. Quindi:

$$E_{ws} = \frac{1}{2} \gamma_w H^2$$

$$E_{wd} = 0$$

5.1.3.3 Rilevato saturo a grana grossa (dinamicamente permeabile: $k \geq 5 \cdot 10^{-4}$ m/s)

Si ammette che l'acqua negli interstizi possa muoversi liberamente, indipendentemente dalle deformazioni subite dal terreno: l'accelerazione sismica agirà quindi sulla massa della sola parte solida del cuneo, pari a

$V \cdot \gamma_d$. L'equilibrio limite del cuneo è fatto al netto della risultante delle pressioni interstiziali e quindi, nelle formule generali, si assumerà:

$$\gamma^* = \gamma'$$

$$\tan \theta = \frac{\gamma_d}{\gamma'} \frac{k_h}{1 \pm k_v}$$

In questo caso dovranno essere aggiunte sia la spinta idrostatica sia la sovraspinta idrodinamica della stessa acqua di falda.

$$E_{ws} = \frac{1}{2} \gamma_w H^2$$

$$E_{wd} = \frac{7}{12} k_h \gamma_w H'^2 \quad \text{con } H' = \text{altezza della freatica dal piede del muro.}$$

5.1.3.4 Rilevato parzialmente immerso

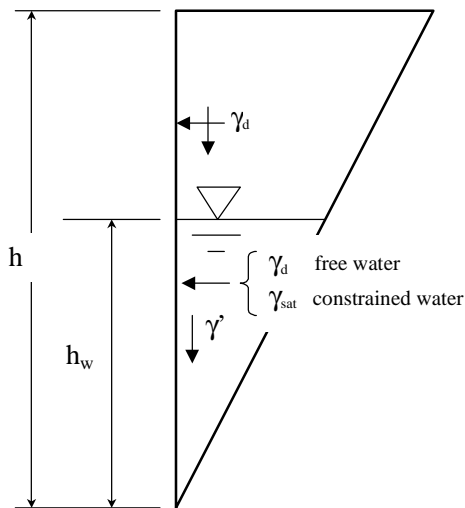


FIGURA 5-1: TERRAPIENO PARZIALMENTE IMMERSO.

Ebeling e Morrison (1992) indicano il modo per utilizzare, anche in questo caso, le equazioni di M-O: sostanzialmente questo caso può essere assimilato a quello di un terrapieno completamente immerso omogeneo, avente un peso specifico equivalente. Per calcolare la risultante delle spinte, si potrà operare come segue. Si definiscono i pesi specifici medi da associare rispettivamente alla componente efficace verticale ed alla componente laterale

$$\gamma_v^* = \left(\frac{h_w}{h}\right)^2 \cdot \gamma' + \left[1 - \left(\frac{h_w}{h}\right)^2\right] \cdot \gamma_d$$

$$\gamma_H^* = \begin{cases} \gamma_d & \text{se terreno din. permeabile} \\ \left(\frac{h_w}{h}\right)^2 \cdot \gamma_{sat} + \left[1 - \left(\frac{h_w}{h}\right)^2\right] \cdot \gamma_d & \text{se terreno din. impervio} \end{cases}$$

Definendo

$$\tan \theta = \frac{\gamma_H^* \cdot k_h}{\gamma_v^* \cdot 1 - k_v}$$

si applicherà poi la (5-6) calcolando i coefficienti di spinta tramite le (5-7) e ponendo $\gamma^* = \gamma_v^*$.

5.1.3.5 Punto di applicazione delle spinte attive sismiche

Considerato che la spinta attiva complessiva è in generale composta da tre termini, occorre calcolare il punto di applicazione di ognuno di essi

1. **Componente associata allo scheletro solido:** è possibile operare come segue

a) si calcola la spinta attiva in condizioni statiche ($S_{A,S}$)

b) si calcola la quota parte efficace di spinta sismica E_d dovuta alla terra:

$$S_{A,E} = \frac{1}{2} \gamma^* (1 \pm k_v) K_{A,E} H^2$$

Nel caso di terreno eterogeneo, la spinta attiva è calcolata considerando la variabilità di $K_{A,sismico}$. Nel caso di terreno omogeneo ma parzialmente in falda, si suggerisce di adottare l'approccio sopra indicato, piuttosto che introdurre diversi valori dei coefficienti di spinta.

c) si calcola l'incremento di spinta dovuto alla terra in caso di sisma (componente efficace):

$$\Delta S_A = S_{A,E} - S_{A,S}$$

d) Nel caso di muri che possano ruotare alla base, si può considerare che tale incremento abbia una risultante nello stesso punto della risultante delle spinte statiche

e) Negli altri casi si può assumere che tale azione si distribuisca uniformemente sulla parete, il che equivale ad applicare un carico uniformemente distribuito pari a:

$$q = \Delta S_A / H$$

2. **Componente idrostatica:** è applicata come nel caso statico

3. **Componente idrodinamica (E_{wd}):** se esiste, è applicata considerando la seguente distribuzione di pressioni:

$$q_{wd}(z) = \pm \frac{7}{8} k_h \gamma_w \sqrt{H \cdot z} \quad \text{con } z \text{ quota del generico punto rispetto la base della parete.}$$

5.1.4. Sovrappinte sismiche su muri non in grado di spostarsi

In questo caso l'utilizzo delle equazioni di M-O non è raccomandato. Le spinte delle terre, sono calcolate in regime di spinta a riposo che comporta il calcolo delle spinte sismiche in tali condizioni; l'incremento dinamico di spinta del terreno può essere quindi calcolato attraverso la nota formulazione di Wood (1973) come:

$$\Delta P_d = S \cdot a_g / g \cdot \gamma \cdot h_{tot}^2 = a_{max} / g \cdot \gamma \cdot h_{tot}^2$$

Con h_{tot} = altezza del muro.

Questa spinta è applicata come una distribuzione uniforme lungo l'altezza h_{tot} .

Nel caso di scatolare, si assumerà $\gamma = 19.5 \text{ kN/m}^3$ = peso di volume del materiale compattato del rilevato.

Il punto di applicazione della spinta che interessa lo scatolare è posto $h_{scat}/2$, con “ h_{tot} ” altezza dalla fondazione dello scatolare al piano stradale e h_{scat} l'altezza dello scatolare.

Essendo “ ΔP_d ” la risultante globale, ed il diagramma di spinta di tipo rettangolare, è immediato ricavare la quota parte della spinta che agisce sul piedritto dello scatolare.

L'azione sismica è rappresentata da un insieme di forze statiche orizzontali e verticali, date dal prodotto delle forze di gravità per i coefficienti sismici in precedenza definiti, di cui la componente verticale è considerata agente verso l'alto o verso il basso, in modo da produrre gli effetti più sfavorevoli.

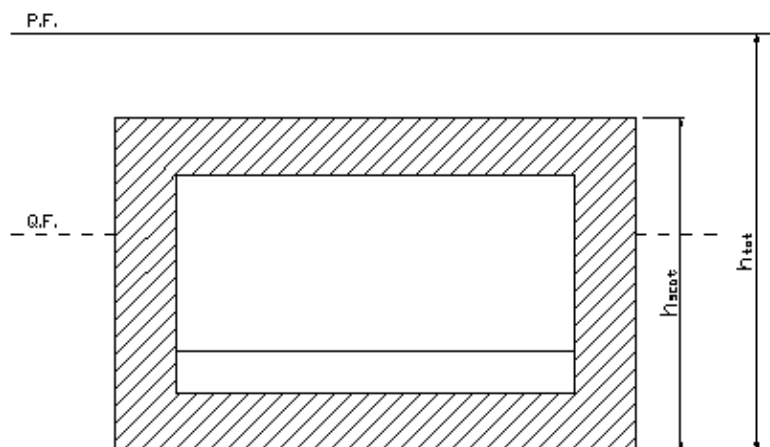


FIGURA 5-2 ALTEZZE DI RIFERIMENTO PER IL CALCOLO DELL'AZIONE SISMICA

5.2. CRITERI E DEFINIZIONE DELL'AZIONE SISMICA

L'effetto dell'azione sismica di progetto sull'opera nel suo complesso, includendo il volume significativo di terreno, la struttura di fondazione, gli elementi strutturali e non strutturali, nonché gli impianti, deve rispettare gli stati limite ultimi e di esercizio definiti al § 3.2.1, i cui requisiti di sicurezza sono indicati nel § 7.1 della norma.

Il rispetto degli stati limite si considera conseguito quando:

nei confronti degli stati limite di esercizio siano rispettate le verifiche relative al solo Stato Limite di Danno;

nei confronti degli stati limite ultimi siano rispettate le indicazioni progettuali e costruttive riportate nel § 7 e siano soddisfatte le verifiche relative al solo Stato Limite di salvaguardia della Vita.

Per Stato Limite di Danno (SLD) s'intende che l'opera, nel suo complesso, a seguito del terremoto, includendo gli elementi strutturali, quelli non strutturali, le apparecchiature rilevanti alla sua funzione, subisce danni tali da non provocare rischi agli utenti e non compromette significativamente la capacità di resistenza e di rigidezza nei confronti delle azioni verticali e orizzontali. Lo stato limite di esercizio comporta la verifica delle tensioni di lavoro, in conformità al § 4.1.2.2.5 (NT).

Per Stato Limite di salvaguardia della Vita (SLV) si intende che l'opera a seguito del terremoto subisce rotture e crolli dei componenti non strutturali e impiantistici e significativi danni di componenti strutturali, cui si associa una perdita significativa di rigidezza nei confronti delle azioni orizzontali (creazione di cerniere plastiche secondo il criterio della gerarchia delle resistenze), mantenendo ancora un margine di sicurezza (resistenza e rigidezza) nei confronti delle azioni verticali.

Gli stati limite, sia di esercizio sia ultimi, sono individuati riferendosi alle prestazioni che l'opera a realizzarsi deve assolvere durante un evento sismico; per la funzione che l'opera deve espletare nella sua vita utile, è significativo calcolare lo Stato Limite di Danno (SLD) per l'esercizio e lo Stato Limite di Salvaguardia della Vita (SLV) per lo stato limite ultimo.

In merito alle opere scatolari di cui trattasi, nel rispetto del punto § 7.9.2., assimilando l'opera scatolare alla categoria delle spalle da ponte, rientrando tra le opere che si muovono con il terreno (§ 7.9.2.1), si può ritenere che la struttura debba mantenere sotto l'azione sismica un comportamento elastico; queste categorie di opere che si muovono con il terreno non subiscono le amplificazioni dell'accelerazione del suolo.

Le azioni sismiche sono valutate in relazione al periodo di riferimento della struttura, che si ricava moltiplicandone la vita nominale V_N per il coefficiente d'uso C_U

$$V_R = V_N \cdot C_U$$

Il valore del coefficiente d'uso C_U è definito, al variare della classe d'uso, come mostrato nella tabella seguente:

CLASSE D'USO	I	II	III	IV
COEFFICIENTE C_U	0,7	1,0	1,5	2,0

TABELLA 5.1 VALORI DEL COEFFICIENTE D'USO C_U

Il valore di probabilità di superamento del periodo di riferimento P_{VR} , cui riferirsi per individuare l'azione sismica agente, è:

$$P_{VR}(\text{SLV}) = 10\%$$

Il **periodo di ritorno** dell'azione sismica T_R espresso in anni vale:

$$T_R(SLV) = - \frac{V_r}{\ln(1 - P_{vr})}$$

Per maggiori dettagli si veda l'elaborato:

PD_0_0000_0000_0_GE_KT_02_A

Dato il valore del periodo di ritorno suddetto, tramite le tabelle riportate nell'Allegato B della norma o tramite la mappatura messa a disposizione in rete dall'Istituto Nazionale di Geofisica e Vulcanologia (INGV), è possibile definire i valori di a_g , F_0 , T_c^* .

a_g → accelerazione massima al sito;

F_0 → valore massimo del fattore di amplificazione dello spettro in accelerazione orizzontale;

T_c^* → periodo di inizio del tratto a velocità costante dello spettro in accelerazione orizzontale;

S → coefficiente che comprende l'effetto dell'amplificazione stratigrafica (S_s) e dell'amplificazione topografica (S_t).

L'opera in oggetto ricade nelle vicinanze del comune di Reggiolo di cui si riportano le caratteristiche sismiche in funzione del periodo di ritorno del sisma definito nella tabella precedente :

Stato limite	[anni]	a_g/g	F_0	T_c^* (s)	Categoria sottosuolo	S	a_{max}/g
SLO	120	0.078	2.584	0.265	C	1.500	0.117
SLD	201	0.101	2.581	0.269	C	1.500	0.151
SLV	1898	0.258	2.466	0.287	C	1.318	0.339
SLC	2475	0.286	2.439	0.291	C	1.281	0.367

Il calcolo viene eseguito con il metodo pseudostatico (§ 7.11.6 NT). In queste condizioni l'azione sismica è rappresentata da una forza statica equivalente pari al prodotto delle forze di gravità per un opportuno coefficiente sismico.

5.3. COMBINAZIONI DI CARICO

Le combinazioni di carico, utilizzate per condurre le verifiche agli stati limite ultimi e agli stati limite di esercizio, sono state originate in ottemperanza con quanto prescritto dalla vigente normativa.

5.3.1. Combinazioni per la verifica allo SLU

Gli stati limite ultimi delle opere interrato si riferiscono allo sviluppo di meccanismi di collasso, determinati dalla mobilitazione della resistenza del terreno, e al raggiungimento della resistenza degli elementi strutturali che compongono l'opera.

Le verifiche agli stati limite ultimi sono eseguiti in riferimento ai seguenti stati limite:

-SLU di tipo geotecnico (GEO) e di equilibrio di corpo rigido (EQU)

collasso per carico limite dell'insieme fondazione-terreno;

-SLU di tipo strutturale (STR)

raggiungimento della resistenza negli elementi strutturali.

Trattandosi di opere interrato, le verifiche saranno condotte secondo l'approccio progettuale "Approccio 1", utilizzando i coefficienti parziali riportati nelle Tabelle 6.2.I e 5.1.V per i parametri geotecnici e le azioni.

combinazione 1 → (A1+M1+R1) ⇒ STR (verifiche degli elementi strutturali)

combinazione 2 → (A2+M2+R2) ⇒ GEO (carico limite)

PARAMETRO	GRANDEZZA ALLA QUALE APPLICARE IL COEFF. PARZIALE	COEFFICIENTE PARZIALE γ_M	M ₁	M ₂
Tangente dell'angolo di resistenza al taglio	$\tan \varphi'_k$	$\gamma_{\varphi'}$	1	1,25
Coesione efficace	c'_k	$\gamma_{c'}$	1	1,25
Resistenza non drenata	c'_{uk}	γ_{cu}	1	1,4
Peso dell'unità di volume	γ	γ_γ	1	1

TABELLA 5.2 - COEFFICIENTI PARZIALI PER I PARAMETRI DEL TERRENO (TABELLA 6.2.II NTC 2008)

VERIFICA	COEFF. PARZIALE (R1)	COEFF. PARZIALE (R2)
Capacità portante della fondazione	$\gamma_{R=1}$	$\gamma_{R=1}$
Scorrimento	$\gamma_{R=1}$	$\gamma_{R=1}$
Resistenza del terreno a valle	$\gamma_{R=1}$	$\gamma_{R=1}$

TABELLA 5.3- COEFFICIENTI PARZIALI γ_R PER LA RESISTENZA DEL SISTEMA

Ai fini delle verifiche degli stati limite ultimi si definiscono le seguenti combinazioni:

$$\text{STR}) \Rightarrow \gamma_{G1} \cdot G_1 + \gamma_{G2} \cdot G_2 + \gamma_{Q1} \cdot Q_{k1} + \gamma_{0i} \sum_i \psi_{0i} \cdot Q_{ki} \Rightarrow (\Phi_d' = \Phi_k')$$

$$\text{GEO}) \Rightarrow \gamma_{G1} \cdot G_1 + \gamma_{G2} \cdot G_2 + \gamma_{Q1} \cdot Q_{k1} + \gamma_{0i} \sum_i \psi_{0i} \cdot Q_{ki} \Rightarrow (\Phi_d' = \tan^{-1}(\tan \Phi_k' / \gamma_\phi))$$

I valori dei coefficienti parziali delle azioni sono dedotti dalla tabella 5.1.V del D.M. 14 Gennaio 2008

Tabella 5.1.V – Coefficienti parziali di sicurezza per le combinazioni di carico agli SLU

		Coefficiente	EQU ⁽¹⁾	A1 STR	A2 GEO
Carichi permanenti	favorevoli	γ_{G1}	0,90	1,00	1,00
	sfavorevoli		1,10	1,35	1,00
Carichi permanenti non strutturali ⁽²⁾	favorevoli	γ_{G2}	0,00	0,00	0,00
	sfavorevoli		1,50	1,50	1,30
Carichi variabili da traffico	favorevoli	γ_Q	0,00	0,00	0,00
	sfavorevoli		1,35	1,35	1,15
Carichi variabili	favorevoli	γ_{Qi}	0,00	0,00	0,00
	sfavorevoli		1,50	1,50	1,30
Distorsioni e presollecitazioni di progetto	favorevoli	$\gamma_{\epsilon 1}$	0,90	1,00	1,00
	sfavorevoli		1,00 ⁽³⁾	1,00 ⁽⁴⁾	1,00
Ritiro e viscosità, Variazioni termiche, Cedimenti vincolari	favorevoli	$\gamma_{\epsilon 2}, \gamma_{\epsilon 3}, \gamma_{\epsilon 4}$	0,00	0,00	0,00
	sfavorevoli		1,20	1,20	1,00
⁽¹⁾ Equilibrio che non coinvolga i parametri di deformabilità e resistenza del terreno; altrimenti si applicano i valori di GEO. ⁽²⁾ Nel caso in cui i carichi permanenti non strutturali (ad es. carichi permanenti portati) siano compiutamente definiti si potranno adottare gli stessi coefficienti validi per le azioni permanenti. ⁽³⁾ 1,30 per instabilità in strutture con precompressione esterna ⁽⁴⁾ 1,20 per effetti locali					

5.3.2. Combinazioni per la verifica allo SLE

Ai fini delle verifiche degli stati limite di esercizio (fessurazione/ stato tensionale) si definiscono le seguenti combinazioni:

$$\text{Frequente)} \quad \Rightarrow \quad G_1 + G_2 + \psi_{11} \cdot Q_{k1} + \sum_i \psi_{2i} \cdot Q_{ki} \quad \Rightarrow (\Phi_d' = \Phi_k')$$

$$\text{Quasi permanente)} \quad \Rightarrow \quad G_1 + G_2 + \psi_{21} \cdot Q_{k1} + \sum_i \psi_{2i} \cdot Q_{ki} \quad \Rightarrow (\Phi_d' = \Phi_k')$$

$$\text{Rara)} \quad \Rightarrow \quad G_1 + G_2 + Q_{k1} + \sum_i \psi_{0i} \cdot Q_{ki} \quad \Rightarrow (\Phi_d' = \Phi_k')$$

I valori dei coefficienti di combinazione sono dedotti dalla tabella 5.1.Vi del D.M. 14 Gennaio 2008.

Tabella 5.1.VI - Coefficienti ψ per le azioni variabili per ponti stradali e pedonali

Azioni	Gruppo di azioni (Tabella 5.1.IV)	Coefficiente ψ_0 di combinazione	Coefficiente ψ_1 (valori frequenti)	Coefficiente ψ_2 (valori quasi permanenti)
Azioni da traffico (Tabella 5.1.IV)	Schema 1 (Carichi tandem)	0,75	0,75	0,0
	Schemi 1, 5 e 6 (Carichi distribuiti)	0,40	0,40	0,0
	Schemi 3 e 4 (carichi concentrati)	0,40	0,40	0,0
	Schema 2	0,0	0,75	0,0
	2	0,0	0,0	0,0
	3	0,0	0,0	0,0
	4 (folla)	----	0,75	0,0
Vento q_5	Vento a ponte scarico SLU e SLE	0,6	0,2	0,0
	Esecuzione	0,8	----	0,0
	Vento a ponte carico	0,6		
Neve q_5	SLU e SLE	0,0	0,0	0,0
	esecuzione	0,8	0,6	0,5
Temperatura	T_k	0,6	0,6	0,5

5.3.3. Combinazioni per la condizione sismica

Per la condizione sismica, le combinazioni per gli stati limite ultimi da prendere in considerazione sono le seguenti (approccio 1):

$$\text{STR}) \Rightarrow E+G_1+G_2+\sum_i \psi_{2i} \cdot Q_{ki} \Rightarrow (\Phi_d' = \Phi_k')$$

$$\text{GEO}) \Rightarrow E+G_1+G_2+\sum_i \psi_{2i} \cdot Q_{ki} \Rightarrow (\text{spinte } \Phi_d' = \tan^{-1}(\tan \Phi_k' / \gamma_\Phi))$$

Gli effetti dell'azione sismica saranno valutati tenendo conto delle masse associate ai seguenti carichi gravitazionali:

$$G_1+G_2+\sum_i \psi_{2i} \cdot Q_{ki}$$

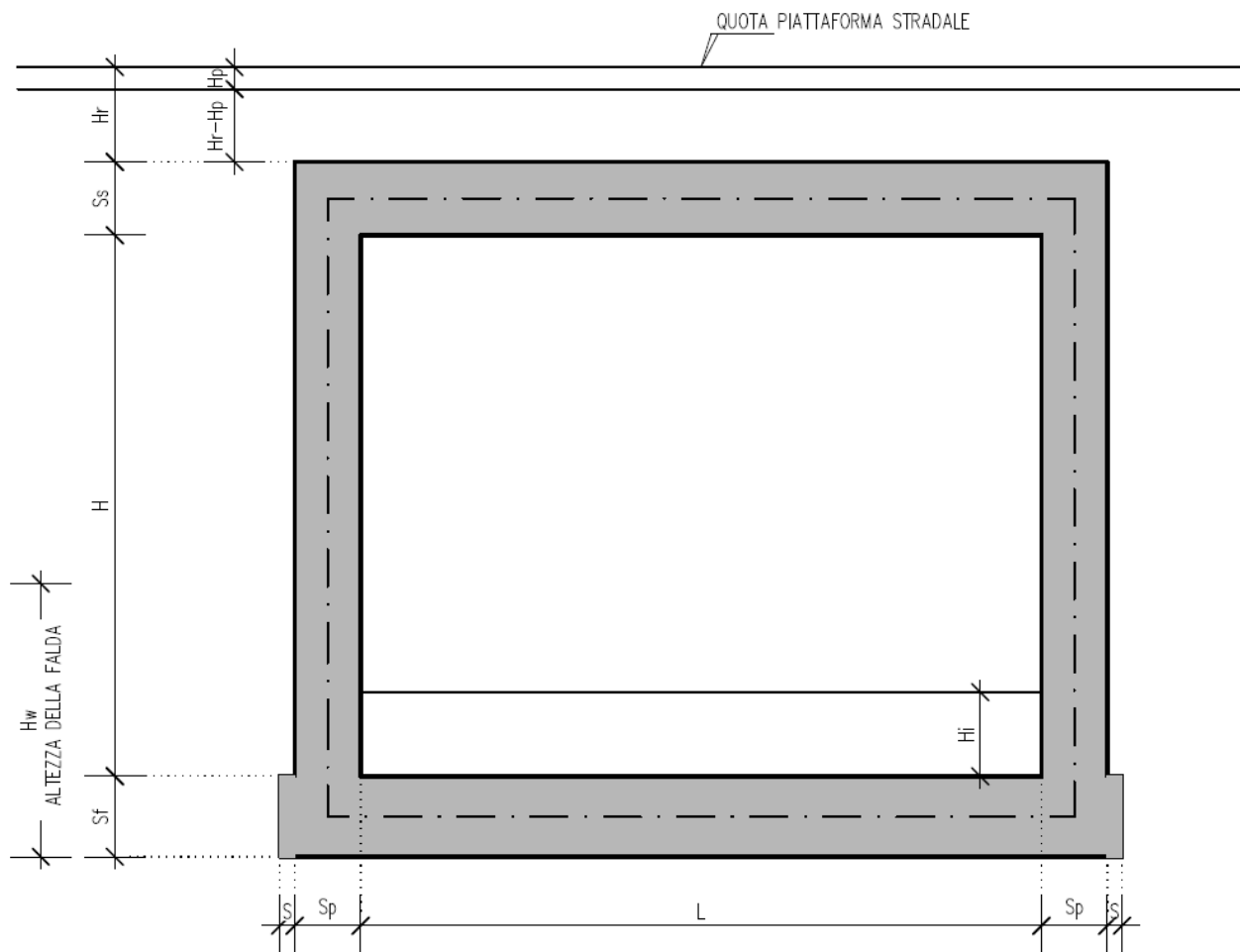
6. PARAMETRI GEOTECNICI

Ai fini del calcolo della spinta esercitata dalle terre sui piedritti e del carico da ricoprimento sulla soletta superiore del **manufatto scatolare** si utilizzano i parametri seguenti, in accordo con quanto riportato nella Relazione Geotecnica di cui al rif. [1]:

- angolo di attrito interno del terreno $\Phi = 23.0^\circ$
- coefficiente di spinta a riposo $k_0 = 0.609$ (stato limite STR)
- coefficiente di spinta attiva $k_a = 0.438$ (stato limite STR)
- coefficiente di spinta a riposo, combinazione M2 $k_{0,M2} = 0.677$ (stato limite GEO)
- coefficiente di spinta attiva, combinazione M2 $k_{a,M2} = 0.513$ (stato limite GEO)
- peso specifico del terreno asciutto $\gamma_{dry} = 18.50$ [kN/m³]
- peso specifico del terreno saturo d'acqua $\gamma_{sat} = 21.00$ [kN/m³]
- coefficiente di sottofondazione $k_s = 5500$ [kN/m³]
- Si assume inoltre, ai fini del calcolo dei carichi permanenti, un peso specifico per la piattaforma stradale pari a $\gamma_{pav} = 22.00$ kN/m³.

7. SOTTOPASSO SCATOLARE

Si riportano di seguito le dimensioni geometriche della struttura:



Dimensioni geometriche (sezione in retto):

L	=	9.30	m
H	=	6.68	m
H _r	=	0.87	m
H _p	=	0.39	m
S _p	=	1.00	m

$S_s = 1.00 \text{ m}$

$S = 0.20 \text{ m}$

$S_f = 1.10 \text{ m}$

$H_i = 1.38 \text{ m}$

Falda? si

$H_w = 8.20 \text{ m}$

rispetto ad intradosso soletta inferiore

7.1. PROGRAMMI DI CALCOLO UTILIZZATI

7.1.1. Straus 7 R 2.4.4

Il calcolo della struttura viene condotto con il programma Straus 7 release 2.4.4 della G+D Computing.

Gli elementi utilizzati per la modellazione dello schema statico della struttura sono i seguenti:

- Elemento tipo BEAM (trave)
- Elemento tipo STIFFNESS (molla lineare)
- Elemento tipo SUPPORT (molla distribuita)

Il programma STRAUS applica il metodo degli elementi finiti a strutture di forma qualunque, diversamente caricate e vincolate, nell' ambito del comportamento lineare delle stesse.

7.1.2. Modellazione adottata

La struttura viene schematizzata attraverso un modello analitico agli elementi finiti. Si è assunto lo schema statico di telaio chiuso. La mesh è composta da 184 beam elements e da 184 nodi (figure 2a e 2b); l'output di calcolo viene raccolto nell'allegato.

L'analisi strutturale è condotta con il metodo degli spostamenti per la valutazione dello stato tenso-deformativo indotto da carichi statici.

Il suolo viene modellato facendo ricorso all'usuale artificio delle molle elastiche alla Winkler.

Nel caso in esame il valore della costante di sottofondo si assume pari a:

$$K_s = 5500 \text{ kN/m}^3$$

Agli effetti delle caratteristiche geometriche delle varie aste si è quindi assunto:

- una sezione rettangolare $b \times h = 100 \times S_s$ cm per la soletta superiore
- una sezione rettangolare $b \times h = 100 \times S_f$ cm per la soletta di fondazione
- una sezione rettangolare $b \times h = 100 \times S_p$ cm per i piedritti

Per le aste del reticolo si è assunto:

$E_c = 31477 / 32588 \text{ N/mm}^2$; modulo elastico del calcestruzzo rispettivamente per classe di resistenza C25/30 e C28/35.

Lo schema statico della struttura e la relativa numerazione dei nodi e delle aste sono riportati nelle figure seguenti:



FIG. 2A - NUMERAZIONE DEI NODI

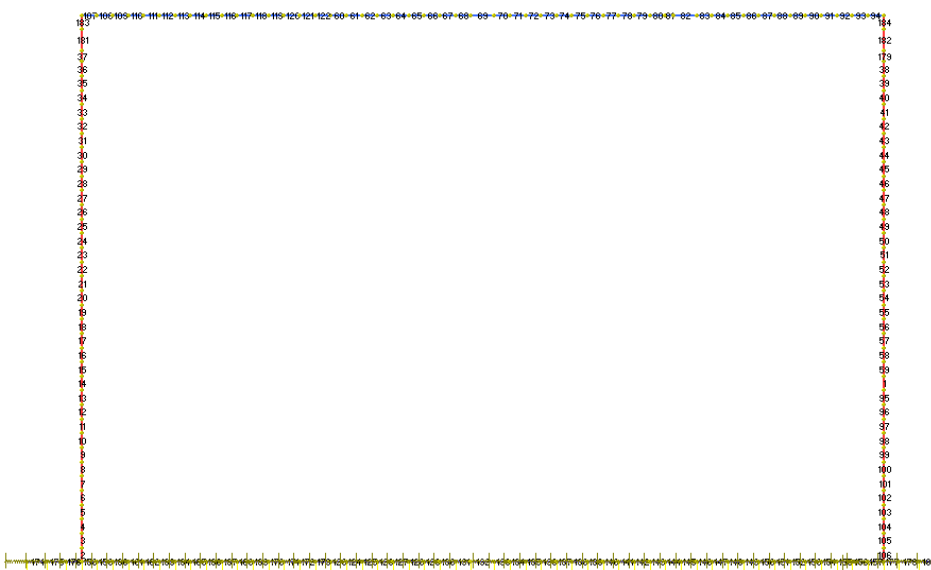


FIG. 2B - NUMERAZIONE DELLE ASTE

7.2. ANALISI DEI CARICHI

Nel seguente paragrafo si descrivono i carichi elementari da assumere per le verifiche di resistenza in esercizio ed in presenza dell'evento sismico.

Vengono prese in considerazione n°36 Condizioni Elementari di carico (CDC1÷ CDC 36), di seguito determinate.

Si considerano nel calcolo delle sollecitazioni agenti nel tombino i seguenti carichi. I dettagli relativi a ciascuna condizione di carico sono riportati nel paragrafo di analisi dei carichi.

CD	Tipo	Sigla	Id
1	Ggk	peso proprio della struttura	
2	Gk	Pavimentazione superiore	
3	Gk	Sottofondo superiore	
4	Gk	Spinta a riposo piedritto sx K0 falda alta	
5	Gk	Spinta a riposo piedritto dx K0 falda alta	
6	Gk	Spinta a riposo piedritto sx K0 falda bassa	
7	Gk	Spinta a riposo piedritto dx K0 falda bassa	
8	Gk	Spinta attiva piedritto sx	
9	Gk	Spinta attiva piedritto dx	
10	Gk	Falda alta	
11	Gk	Falda bassa	
12	Qk	Spinta sismica sinistra (Wood)	
13	Qk	Spinta sismica destra (Wood)	
14	Qk	Inerzia sismica orizzontale	
15	Qk	Inerzia sismica verticale	
16	Qk	Variabile q soletta superiore	
17	Qk	Variabile Q soletta superiore	

CDCTipo	Sigla	Id
18	Qk	Variabile Q soletta superiore
19	Qk	Variabile Q soletta superiore
20	Qk	Frenatura
21	Qk	Delta termico costante
22	Qk	Delta termico gradiente
23	Qk	Ritiro
24	Gk	Sottospinta falda alta
25	Gk	Sottospinta falda bassa
26	Gk	Pavimentazione inferiore
27	Gk	Sottofondo inferiore
28	Qk	Variabile Q soletta inferiore
29	Qk	Variabile q soletta inferiore
30	Qk	Folla soletta inferiore
31	Qk	Spinta a riposo piedritto sx Q
32	Qk	Spinta a riposo piedritto dx Q
33	Qk	Spinta a riposo piedritto sx q
34	Qk	Spinta a riposo piedritto dx q
35	Qk	Spinta attiva piedritto sx q
36	Qk	Spinta attiva piedritto dx q

Tali Combinazioni Elementari saranno opportunamente combinate secondo quanto previsto dalla normativa vigente.

Per i materiali si assumono i seguenti pesi specifici:

- calcestruzzo armato:	25 kN/m ³
- rilevato	18.5 kN/m ³
- pavimentazione (spessore 0.39m)	22 kN/m ³

7.2.1. Peso proprio e carichi permanenti portati

Soletta superiore:

Peso proprio soletta superiore e piedritto: $1.0 \times 25.00 = 25 \text{ kN/m}^2$

Peso proprio soletta inferiore: $1.1 \times 25.00 = 27.5 \text{ kN/m}^2$

Pavimentazione superiore: $0.39 \times 22 = 8.58 \text{ kN/m}^2$

Sottofondo superiore: $0.48 \times 20 = 9.60 \text{ kN/m}^2$

Pavimentazione inferiore: $0.19 \times 22 = 4.18 \text{ kN/m}^2$

Sottofondo inferiore: $1.11 \times 20 = 22.2 \text{ kN/m}^2$

7.2.2. Spinta delle terre

Il reinterro a ridosso dello scatolare verrà realizzato tramite materiale di buone caratteristiche meccaniche, in accordo a quanto riportato al paragrafo 5 del presente documento.

La spinta del terreno assume un andamento lineare con la profondità secondo la legge:

$$p_h = k \gamma_t z$$

dove si considera come coefficiente di spinta k il coefficiente di spinta attiva o a riposo a seconda dell'elemento strutturale di cui si vogliono massimizzare le sollecitazioni

1) In presenza di spinta a riposo

Si evidenziano le spinte delle terre al limite superiore ed inferiore dello scatolare sia in condizioni di falda alta che di falda non presente (definita "bassa") .

Si considera la presenza del carico del terreno per uno spessore di 87 cm.

Si avrà dunque un carico permanente aggiuntivo di 18.18 kN/m^2 .

Falda alta:

$$p \text{ sup} = 16.7 \text{ kN/m}^2$$

$$p \text{ inf} = 53.72 \text{ kN/m}^2$$

Falda bassa:

$$p \text{ sup} = 11.07 \text{ kN/m}^2$$

$$p \text{ inf} = 97.26 \text{ kN/m}^2$$

1) In presenza di spinta attiva

Si evidenziano le spinte delle terre al limite superiore ed inferiore dello scatolare in condizioni di falda alta.

Questa condizione massimizza le sollecitazioni nella soletta superiore.

Si considera anche in questo caso la presenza del carico del terreno per uno spessore di 87 cm.

$$p \text{ sup} = 7.96 \text{ kN/m}^2$$

$$p \text{ inf} = 69.95 \text{ kN/m}^2$$

Nei casi di falda alta va sommato il contributo di quest'ultima così come ipotizzata.

$$p \text{ sup} = 0 \text{ kN/m}^2$$

$$p \text{ inf} = 76.5 \text{ kN/m}^2$$

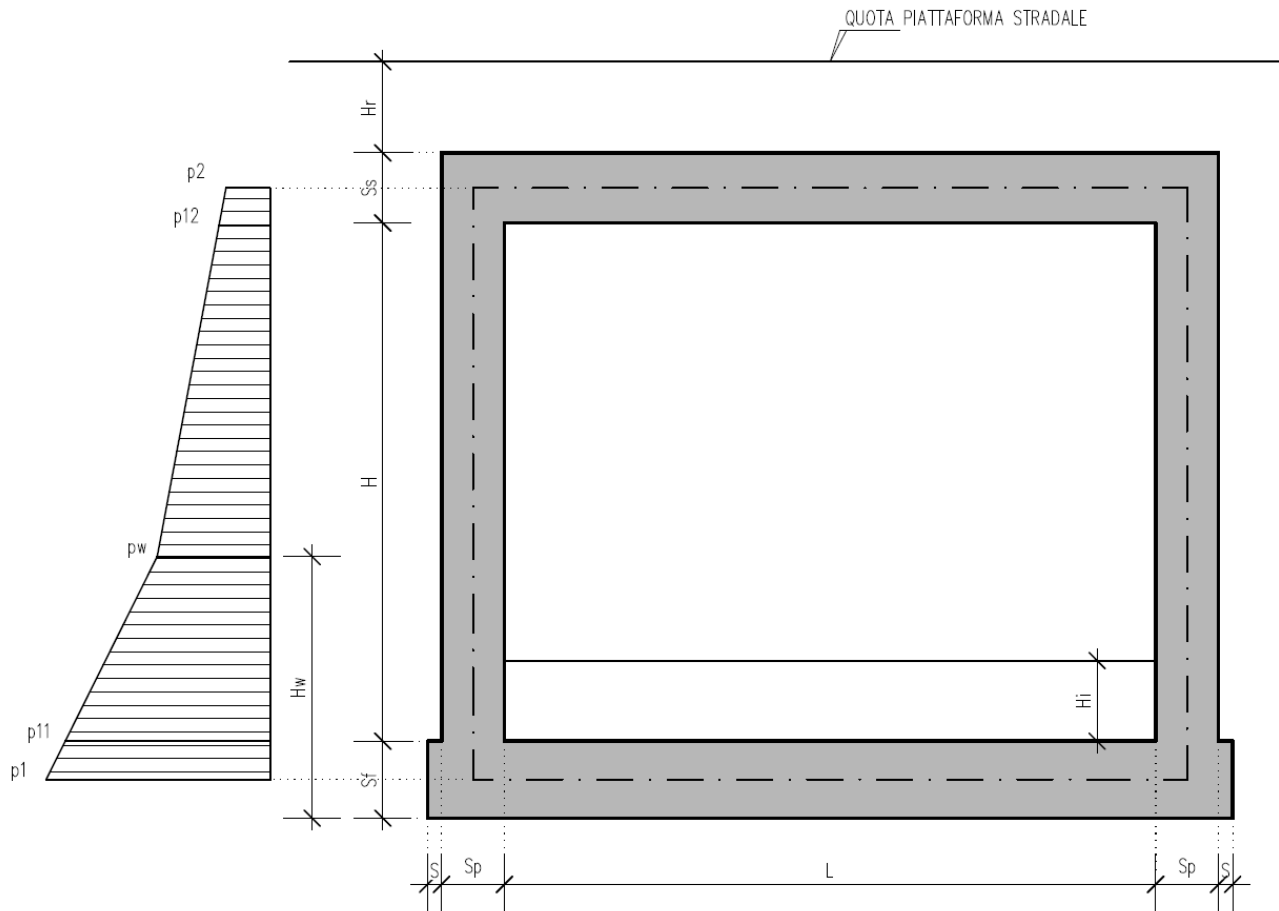
Nell'immagine seguente si evidenzia la sovrapposizione della spinta del terreno e della falda situate ad una generica quota.

A questi effetti viene sommato nelle opportune combinazioni il contributo della sottospinta dovuta alla falda con una pressione pari alla massima individuata.

Nel caso di falda bassa si valutano eventuali effetti sfavorevoli in qualche punto della struttura dovuti a questa condizione.

Ade essa è associata una sottospinta nulla.

Non si considera la spinta della falda interna allo scatolare.



Nelle combinazioni di carico verranno considerate:

- 1) Spinta a riposo su entrambi i piedritti;
- 2) Spinta attiva su ambo i piedritti;
- 3) Spinta a riposo su piedritto sx e spinta attiva su piedritto dx;

La condizione di spinta 3) serve a mettere in conto possibili situazioni (anche temporanee) di disomogeneità nei costipamenti o altre condizioni che possano generare situazioni di spinte asimmetriche sull'opera. La condizione di spinta attiva, sebbene poco realistica considerando le caratteristiche dell'opera, viene comunque considerata a favore di sicurezza per massimizzare i valori delle sollecitazioni flessionali in corrispondenza delle mezzerie delle solette.

Naturalmente queste spinte saranno opportunamente combinate, utilizzando i valori dei coefficienti parziali delle azioni da assumere nell'analisi per la determinazione degli effetti delle azioni nelle verifiche agli stati limite ultimi.

7.2.3. Carichi veicolari sulla soletta superiore

Si considerano 4 condizioni di carico relative alla presenza del carico uniformemente distribuito sulla soletta superiore contemporaneamente al carico concentrato ipotizzato agente in 3 distinte posizioni (centrale rispetto alla soletta superiore, all'estremità sinistra ed all'estremità destra).

I carichi di riferimento sono descritti nel paragrafo 5.1.3.3 del D.M. 14/01/2008.

In particolare lo schema di carico 1 è costituito da carichi concentrati su due assi in tandem e da carichi uniformemente distribuiti ; i carichi concentrati sono pari a:

$Q_{1k} = 300 \text{ kN}$ ad asse ($300 + 300 = 600 \text{ kN}$) su corsia n.1 di larghezza convenzionale pari a 3 m ;

$Q_{2k} = 200 \text{ kN}$ ad asse ($200 + 200 = 400 \text{ kN}$) su corsia n.2 di larghezza convenzionale pari a 3 m ;

$Q_{3k} = 100 \text{ kN}$ ad asse ($100 + 100 = 200 \text{ kN}$) su corsia n.3 di larghezza convenzionale pari a 3 m ;

Si ipotizza che tali carichi siano applicati su un'impronta rettangolare pari a 2.4 x 1.60 m (1.6 m sviluppo parallelo alla corsia di traffico, 2.4 m sviluppo perpendicolare), ovvero pari all'ingombro complessivo esterno del tandem. Per quanto riguarda i carichi uniformemente distribuiti (associati ai carichi tandem) si considera prudenzialmente il carico $q_{1k} = 9 \text{ kN/m}^2$ applicato a tutte le colonne di carico (la norma prevede l'applicazione dalla seconda alla n-esima corsia di un carico ridotto da 2.5 kN/m^2).

I carichi tandem vengono posizionati ortogonalmente all'asse del sottovia e vengono ripartiti sia in direzione longitudinale che trasversale dal piano stradale al piano medio della soletta superiore. Si assume che la diffusione avvenga con un angolo di 30° attraverso il rilevato stradale (in accordo al punto C5.1.3.3.7.1 della circolare ministeriale del 02/02/2009) e con un angolo di 45° nella soletta superiore del tombino. L'effetto dei carichi tandem sulla soletta superiore viene pertanto messo in conto attraverso la determinazione di un carico equivalente distribuito q_{eq} a cui si somma il carico uniforme $q_{1k} = 9 \text{ kN/m}^2$.

Diffusione del carico tandem in direzione longitudinale (parallela all'asse stradale)

La larghezza di diffusione del carico tandem in direzione longitudinale è pari a:

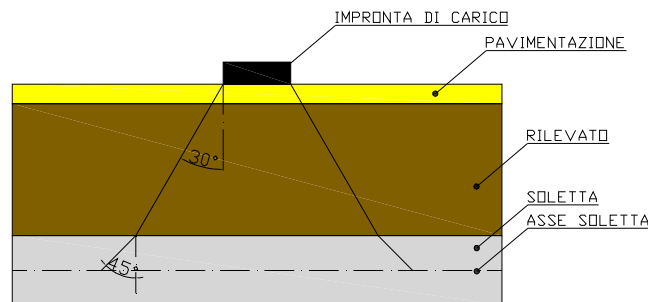
$$L_{dl} = 1.6 \text{ m} + 2x [\tan 30^\circ \times H_r + \tan 45^\circ \times S_s/2]$$

Nel caso in esame risulta:

$$L_{dl} = 1.60 + 2 * (0.87 * \text{tg}30^\circ + 0.50) = 3.60 \text{ m}$$

Diffusione del carico tandem in direzione trasversale (ortogonale all'asse stradale)

In direzione trasversale alla strada detta L_{dt} la *larghezza di diffusione del carico trasversale* dal piano stradale alla quota del piano medio della soletta superiore, assumendo che detta diffusione avvenga con angolo di diffusione di 30° attraverso il rilevato stradale e di 45° sino al piano medio della soletta superiore



risulta:

$$L_{dt} = 2.40 + 2 * (0.87 * \text{tg}30^\circ + 0.50) = 4.40 \text{ m}$$

Poiché la diffusione è maggiore rispetto alla larghezza convenzionale si ha la sovrapposizione parziale tra la diffusione delle 2 maggiori corsie.

$$Q = (600+400)/(4.40*3.60) = 63.13 \text{ kN/m}^2.$$

Ipotizzando di vincolare la diffusione trasversale a 3,0m (corsia convenzionale) senza sovrapporsi alla seconda colonna di carico si sarebbero determinati valori leggermente inferiori (10% circa) ma comunque simili.

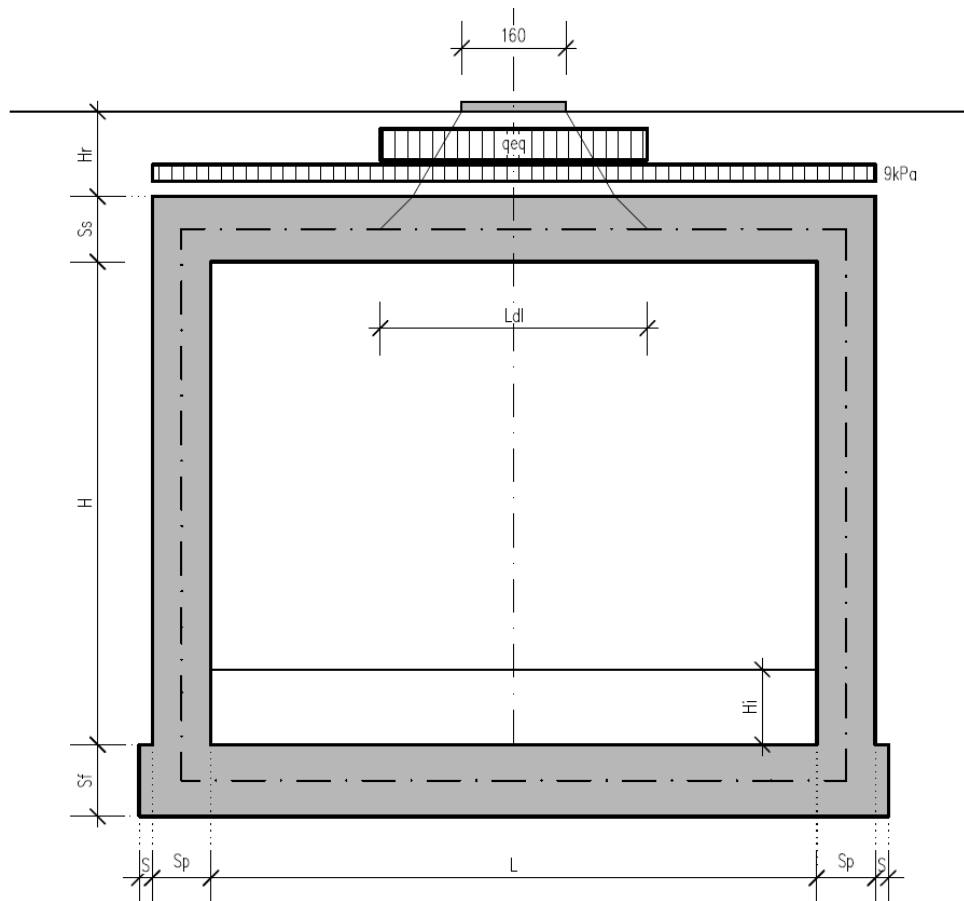
cui si sovrappone il carico $q = 9 \text{ kN/m}$ uniforme su tutta la soletta (corrispondente al carico q_{1k}).

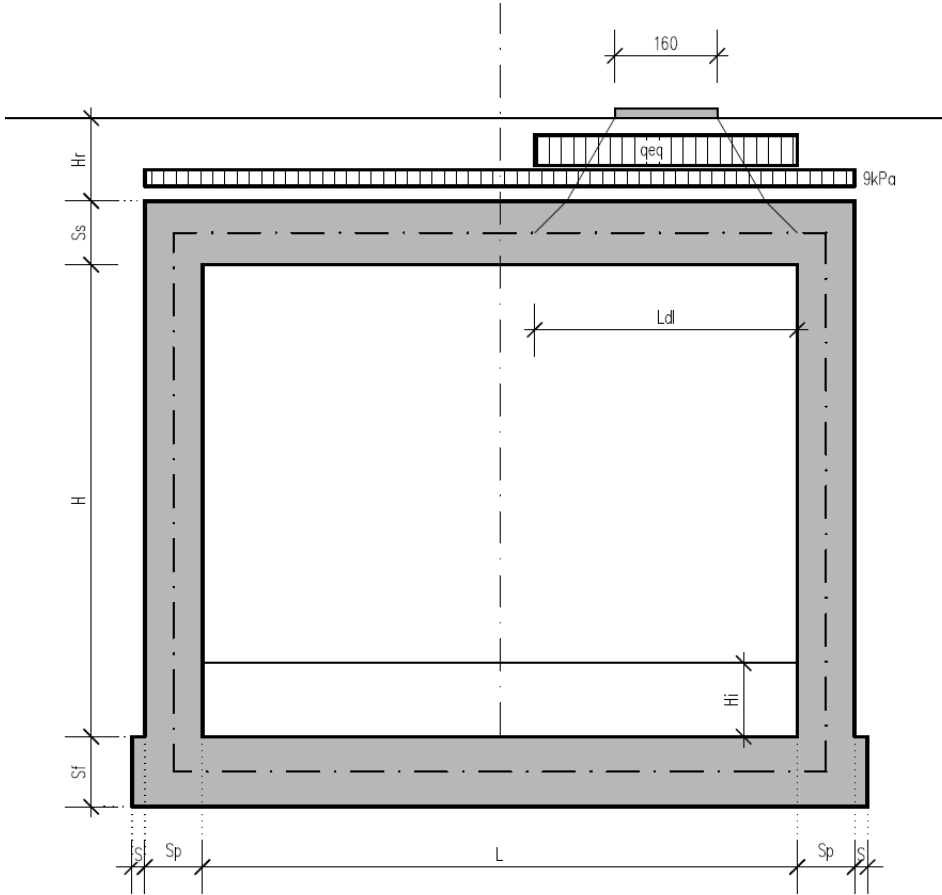
La posizione del carico q_{eq} equivalente al tandem viene variata su tutta la soletta nei casi di carico condizioni 17-18 19 per massimizzare:

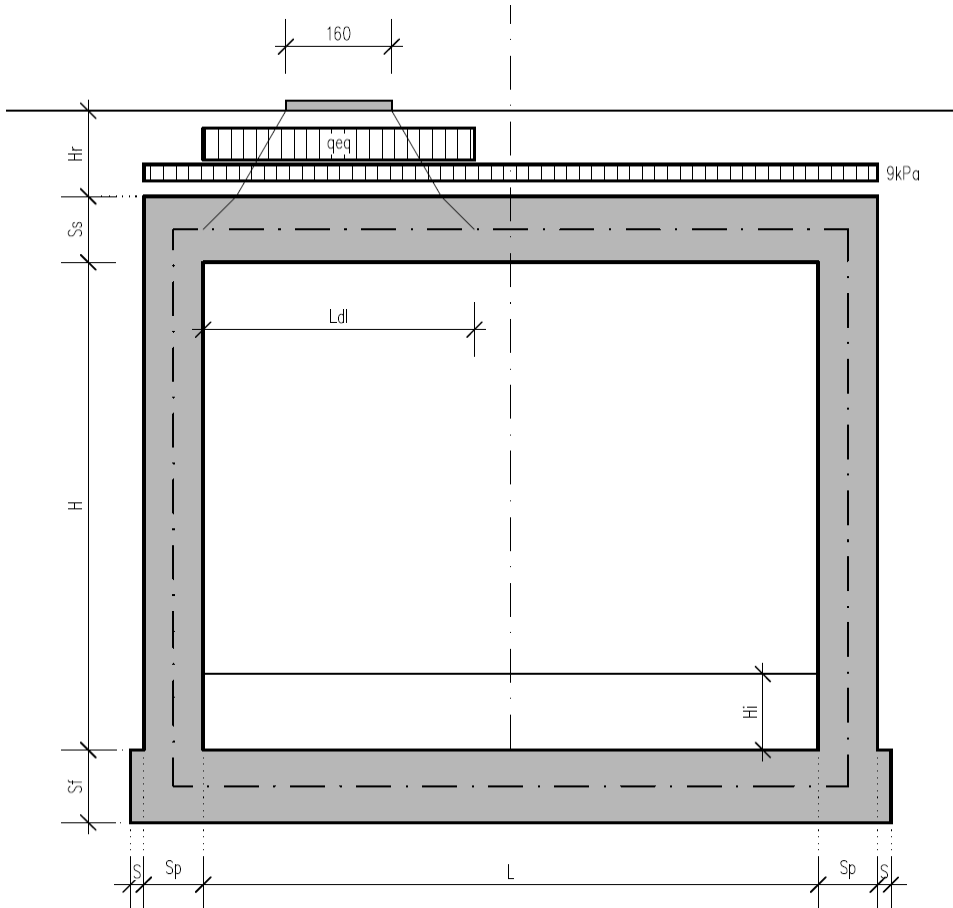
condizione 17: il momento in mezzeria soletta;

condizione 18: il taglio nella soletta a filo piedritto sinistro;

condizione 19: il taglio nella soletta a filo piedritto destro.

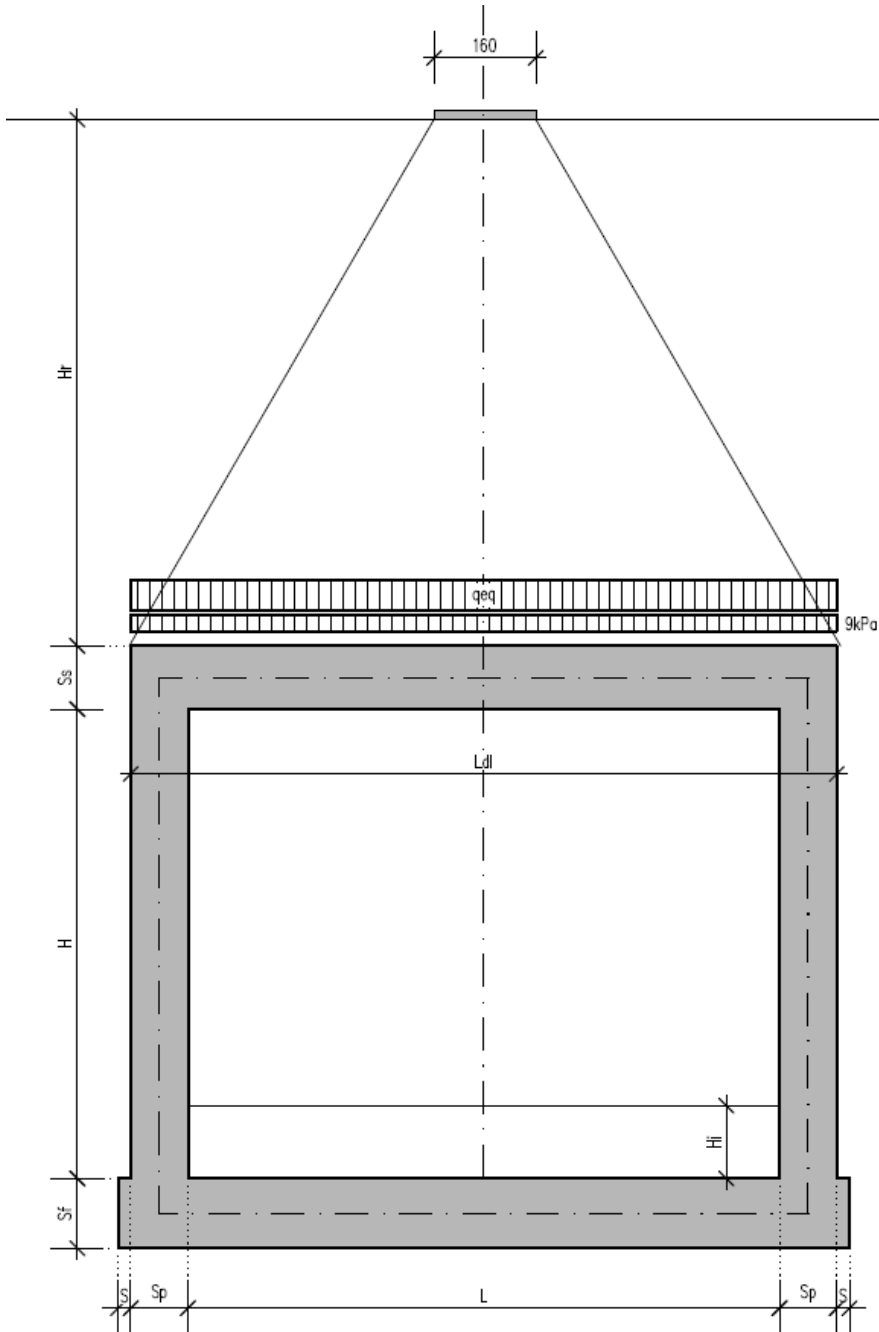






Si noti che se $L_{dl} > L + 2 \times S_p$ (larghezza netta interna + spessore dei piedritti) allora il carico equivalente è applicato a tutte le aste della soletta superiore nei tre casi di carico condizioni 17-19 che vengono a coincidere tra di loro.

Queste condizioni di carico risultano sempre più gravose rispetto al carico da 20 kN/m^2 talvolta utilizzato in circostanze analoghe.



7.2.4. Spinte sui piedritti indotte dai sovraccarichi accidentali

In accordo con il punto C5.1.3.3.7.1 della circolare ministeriale 02/02/2009 per il calcolo delle spinte generate dal sovraccarico sul rilevato si può considerare applicato lo schema di carico 1, in cui per semplicità i carichi tandem possono essere sostituiti da carichi uniformemente distribuiti equivalenti, applicati su una superficie rettangolare larga 3.0 m e lunga 2.20 m. Anche in questo caso si tiene in conto la diffusione del carico attraverso il rilevato sia in direzione longitudinale che trasversale. Al tandem si somma il carico uniformemente distribuito agente sulla i-esima corsia di carico $q_{ik} = 9 \text{ kN/m}^2$.

Diffusione del carico tandem in direzione longitudinale (parallela all'asse stradale)

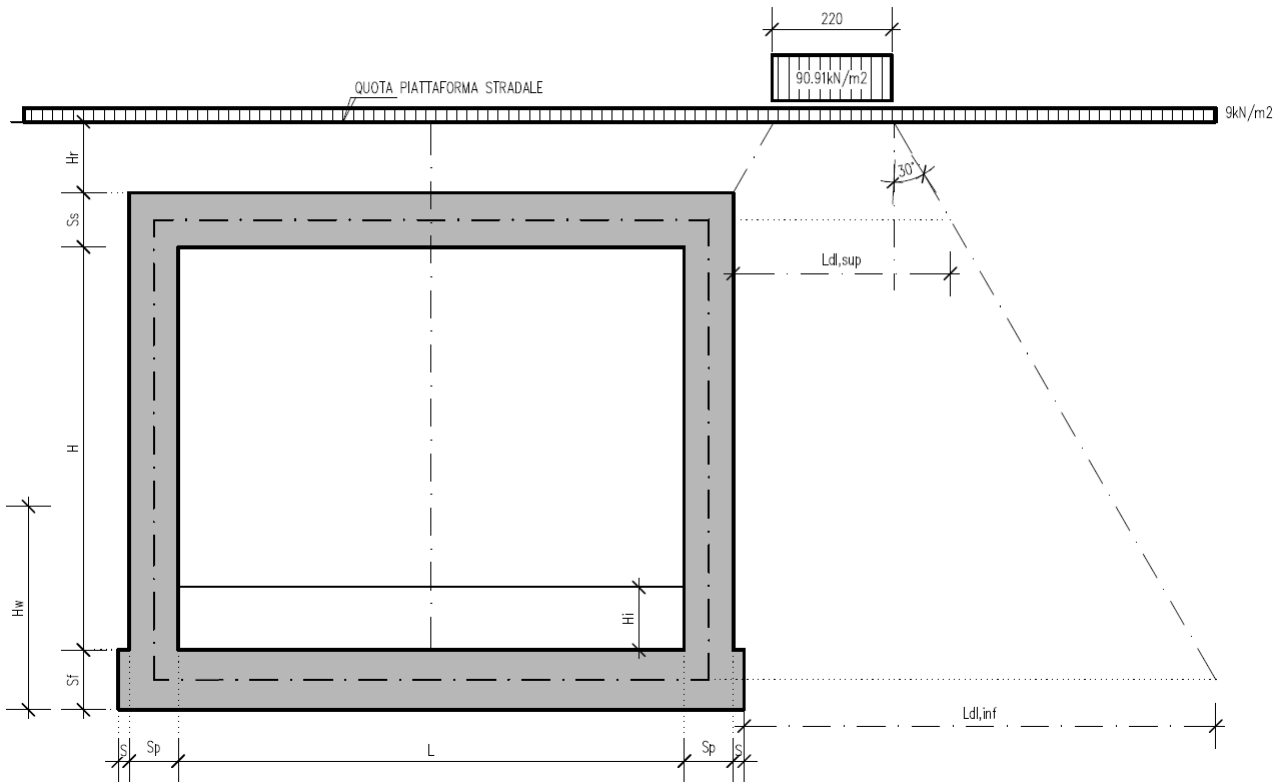
Il carico tandem trasformato in carico uniformemente distribuito assume il valore:

$$600/(3.00 \times 2.20) = 90.91 \text{ kN/m}^2$$

La larghezza di diffusione del carico tandem in direzione longitudinale è pari a:

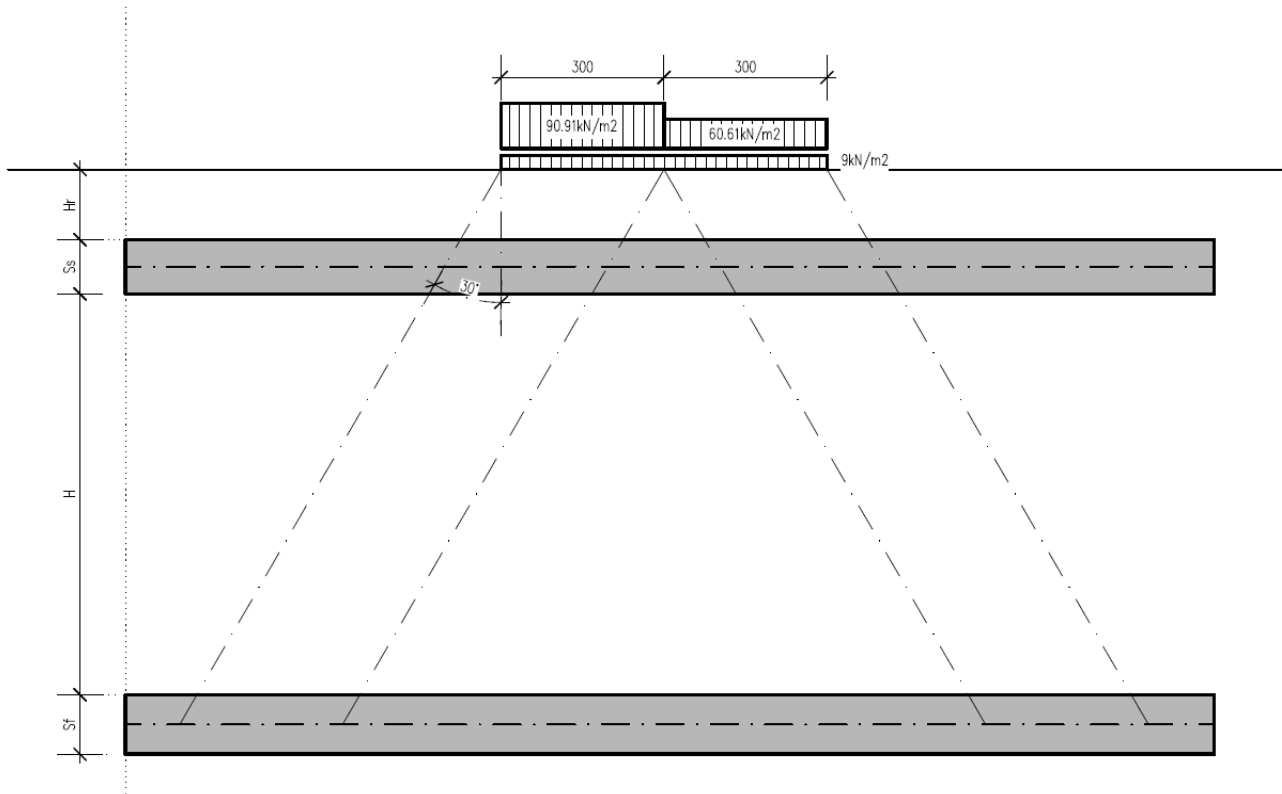
$$L_{dl, \text{sup}} = 2.2 \text{ m} + [\tan 30^\circ \times (2 \times H_r + S_s/2)] = \mathbf{3.49 \text{ m}} \quad (\text{piano medio sol. sup.})$$

$$L_{dl, \text{inf}} = 2.2 \text{ m} + [\tan 30^\circ \times (2 \times H_r + S_s/2 + H + S_i/2)] = \mathbf{7.91 \text{ m}} \quad (\text{piano medio sol. inf.})$$

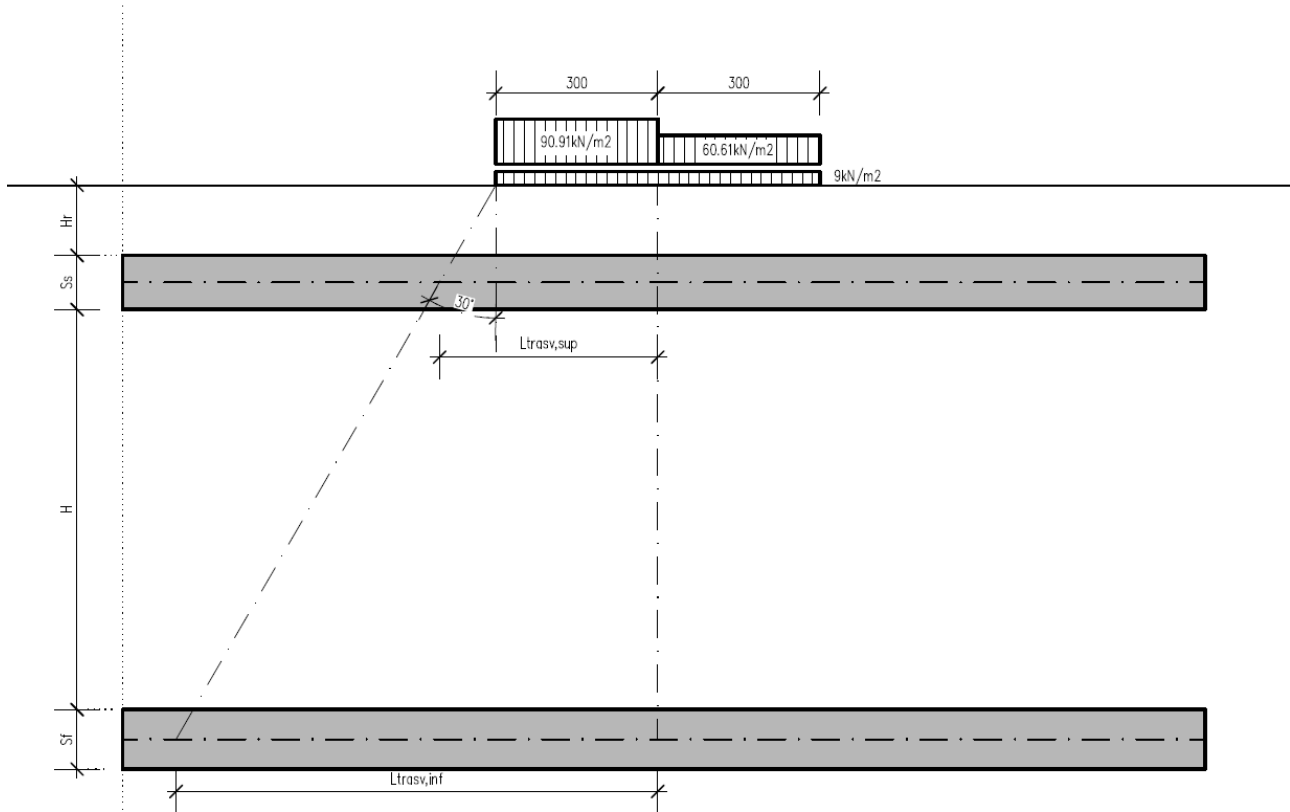


Diffusione del carico tandem in direzione trasversale (ortogonale all'asse stradale)

In direzione trasversale, considerando due colonne di carico e la ripartizione trasversale del carico distribuito, si ottiene quanto riportato nella figura seguente:



Per il calcolo delle azioni agenti sulle pareti dello scatolare, si considera il carico distribuito dovuto alla colonna di carico 1, limitando la diffusione del carico sul lato della seconda colonna di carico come schema seguente:



La larghezza di diffusione del carico tandem in direzione longitudinale è pari a:

$$L_{dt,sup} = 3 \text{ m} + [\tan 30^\circ \times (H_r + S_s/2)] = \mathbf{3.79 \text{ m}} \quad (\text{piano medio sol. sup.})$$

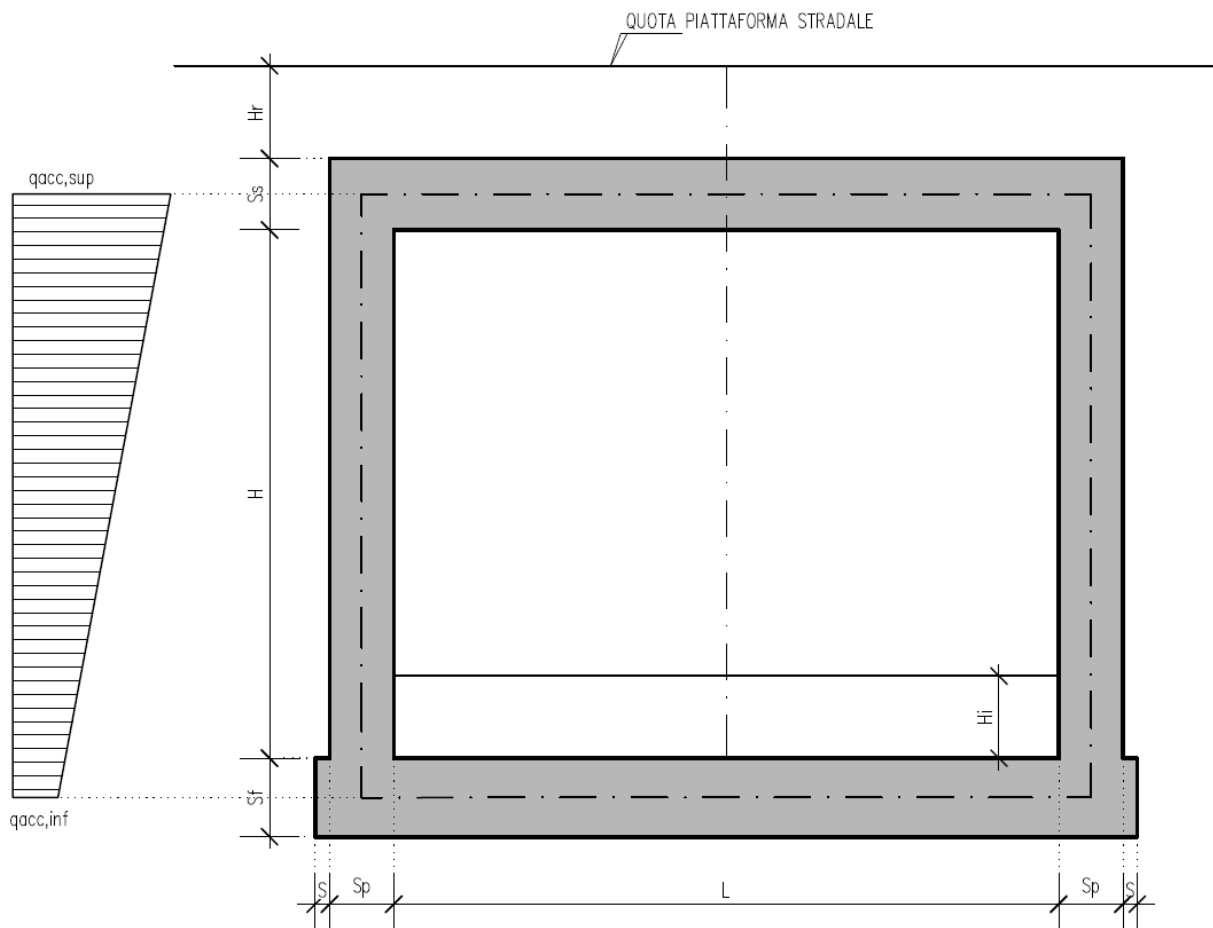
$$L_{dt,inf} = 3 \text{ m} + 2 \times [\tan 30^\circ \times (H_r + S_s + H + S_f/2)] = \mathbf{8.20 \text{ m}} \quad (\text{piano medio sol. inf.})$$

Definizione dei carichi di progetto

Il diagramma di spinta applicato ai piedritti varia linearmente fra i valori $q_{acc,sup2}$ e $q_{acc,sup1}$ come esemplificato nella immagine seguente.

$$q_{acc,sup} = 2 \times Q_{1,k} \times (L_{dt,sup} \times L_{dl,sup}) \times k_0 = \mathbf{27.62 \text{ kN/m}}$$

$$q_{acc,inf} = 2 \times Q_{1,k} \times (L_{dt,inf} \times L_{dl,inf}) \times k_0 = \mathbf{5.63 \text{ kN/m}}$$



Tali spinte corrispondono alle condizioni 31-32.

Gli effetti di queste spinte sono maggiori rispetto all'effetto del carico da 20 kN/m^2 a tergo del rilevato.

Non si considera la concomitanza della spinta sui piedritto dovuta al carico tandem con la sua presenza sulla soletta perché incompatibile concettualmente ai sensi della norma.

Si sovrappone invece l'effetto del carico uniforme distribuito da 9 kN/m^2 con la possibile presenza del tandem sul manufatto.

Spinta sul piedritto generata dal carico accidentale $q_{1k} = 9 \text{ kN/m}^2$ sul rilevato

Si considera la spinta sul piedritto del carico relativo al carico variabile costante di 9 kN/m^2 sia in condizioni di spinta attiva che di spinta a riposo.

Nelle condizioni di carico in oggetto si considera l'assenza del carico tandem:

$$p = k_0 \times q_{1k} = 0.608 \times 9 = 5.481 \text{ kN/m (spinta a riposo, condizioni 33-34, piedritto sinistro/destro)}$$

$$p = k_a \times q_{1k} = 0.438 \times 9 = 3.942 \text{ kN/m (spinta a riposo, condizioni 35-36, piedritto sinistro/destro)}$$

7.2.5. Sovraccarichi accidentali sulla soletta di fondazione

Sulla soletta di fondazione si applica il carico tandem corrispondente a ciascuna colonna di carico $Q_{i,k}$, ripartito su una larghezza pari all'ingombro della colonna di carico convenzionale (3m), e una lunghezza ottenuta dalla ripartizione del carico fino al piano medio della soletta attraverso il ricoprimento, assumendo che detta diffusione avvenga con angolo di diffusione di 30° attraverso il rilevato stradale e di 45° sino al piano medio della soletta ipotizzando un ricoprimento minimo per massimizzare tale effetto.

Base collaborante trasversale: $B_T = 3.00\text{m}$

Ingombro longitudinale: $L_L = 1.60 + 2 * (1.38 * \tan 30^\circ + 1.1/2) = 4.30\text{m}$

$$Q_1 = 600 / 3.00 / 4.30 = 46.51 \text{ kN/m}^2$$

$$Q_2 = 400 / 3.00 / 4.30 = 30.97 \text{ kN/m}^2$$

$$Q_3 = 200 / 3.00 / 4.30 = 15.50 \text{ kN/m}^2 \text{ (carico distribuito equivalente alla prima colonna di carico, condizione di carico 28).}$$

Si considera inoltre il carico relativo q relativo alla colonna continua di intensità pari a 9 kN/m^2 (condizione di carico 29).

Si considera inoltre il carico della folla con un valore pari al 50% di intensità (condizione di carico 30).

Essa viene considerata agire contemporaneamente ai carichi stradali.

$$Q_{\text{folla}} = 0.5 \times 5.00 = 2.50 \text{ kN/m}^2$$

7.2.6. Frenatura

La forza di frenatura q_3 è funzione del carico totale agente sulla corsia convenzionale n.1 e risulta pari a (si veda il paragrafo 5.1.3.5 del D.M. 14/01/2008):

$$180 \text{ kN} \leq q_3 = 0.6 \times 2 \times Q_{1k} + 0.10 \times q_{1k} \times w_1 \times L \leq 900 \text{ kN}$$

dove:

$$Q_{1k} = 300 \text{ kN}$$

$$q_{1k} = 9 \text{ kN/ m}^2$$

$$w_1 = 3.00 \text{ m (larghezza della corsia)}$$

$$L = 2 \times S_p + B_i \text{ (larghezza della soletta compresi i piedritti)}$$

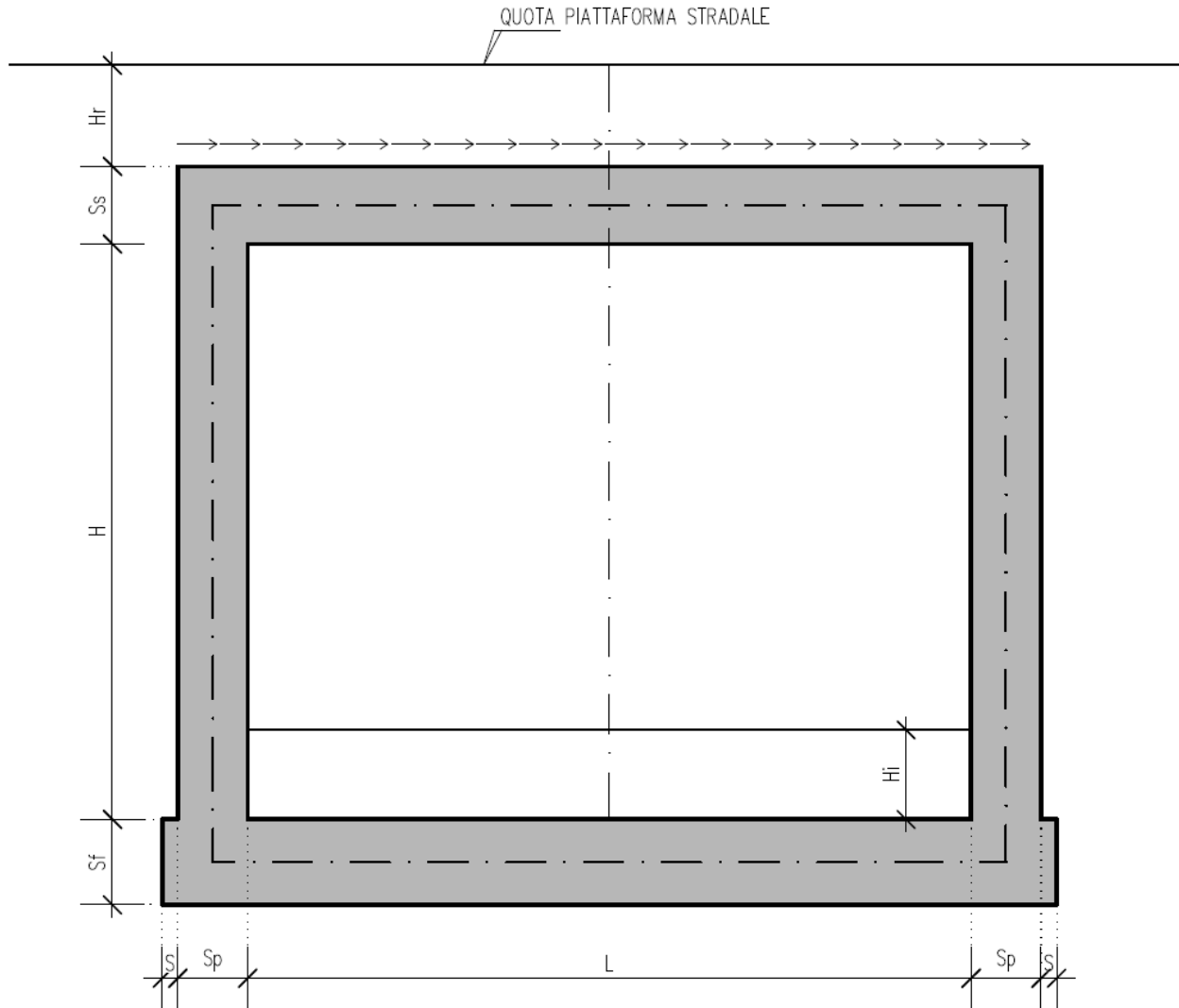
Nel caso in esame risulta:

$$F_r = 390.51 \text{ kN}$$

L'azione di cui sopra, viene distribuita sulla soletta superiore dello scatolare; il valore della frenatura equivalente da applicare alla soletta, si ottiene distribuendo il valore del carico frenante, alla lunghezza della soletta e alla larghezza di diffusione del carico (L_{dt}), con la seguente relazione:

$$q_f = 390.51 / 3.0 = 130.17 \text{ kN}$$

(condizione di carico 20)



7.2.7. Azioni sismiche

(Condizioni di carico 12-15)

7.2.7.1 Stato limite di salvaguardia della vita (SLV)

La risultante delle forze inerziali orizzontali indotte dal sisma viene valutata con la seguente espressione:

$$F_h = P \cdot k_h$$

$$k_h = \beta_m \cdot \frac{a_{max}}{g}$$

$$(SLV) \quad k_h = \beta_m \cdot \frac{a_{max}}{g} = 0.339$$

$$k_v = \pm 0.5 * k_h = 0.1695$$

P = peso proprio;

k = coefficienti sismici determinati in funzione delle coordinate del sito, della tipologia di terreno (categoria C), della categoria topografica (T1)

Nel caso di sisma orizzontale si considera la spinta derivante dall'oscillazione del cuneo di terreno spingente con l'applicazione del diagramma triangolare di pressioni, tipico dei muri di sostegno, avente la risultante a 1/3 dell'altezza. Per tener conto dell'incremento di spinta del terreno dovuta al sisma si fa riferimento all'EC8, in cui l'incremento di spinta sismica ΔP per la condizione a riposo viene valutato:

$$\Delta P_d = S \cdot a_g / g \cdot \gamma \cdot h_{tot}^2$$

La risultante di tale incremento di spinta viene applicata ad h/2 del piedritto.

1 - Ai fini delle azioni verticali sulla soletta superiore, inferiore e sui piedritti, non considerando i carichi accidentali, si hanno le seguenti forze in gioco sull'orizzontale e sul verticale (condizioni 14-15):

Orizzontali:

$$F_{ISS} = 0.339 \times (1.0 \times 25 + 0.39 \times 22 + 0.48 \times 20) = 14.63 \text{ kN/m}^2$$

$$F_{IP} = 0.339 \times (1.0 \times 25) = 8.48 \text{ kN/m}^2$$

$$F_{ISI} = 0.339 \times (1.1 \times 25 + 0.19 \times 22 + 1.0 \times 20) = 18.2 \text{ kN/m}^2$$

In direzione verticale i valori agenti sulle solette sono ridotti al 50%.

2 - Ai fini delle azioni orizzontali, sui piedritti si considera in aggiunta il contributo della sovraspinta sismica dovuto al sisma oscillatorio

Sovraspinta sismica (condizioni 12-13):

$$q_{sis} = k_h \times \gamma \times h_{tot} / h$$

dove si indica con h_{tot} l'altezza totale del tombino compresi gli spessori delle solette superiore e inferiore più l'altezza di ricoprimento totale del tombino mentre con h si intende l'altezza del modello di calcolo.

7.2.8. Azioni termiche

Sono stati considerati gli effetti dovuti alle variazioni termiche. In particolare, è stata considerata una variazione termica uniforme di $\pm 10^\circ\text{C}$ sulla soletta superiore (Condizione di carico 22) ed un salto termico di 5°C sulla soletta superiore e sui piedritti, analizzando nelle combinazioni di carico i due casi di intradosso più caldo dell'estradosso e viceversa agendo sul segno della sollecitazione, con andamento lineare nello spessore della soletta superiore e sui piedritti (Condizione di carico 21).

Per il coefficiente di dilatazione termica si assume:

$$\alpha = 10 \cdot 10^{-6} = 0.00001 \text{ } ^\circ\text{C}^{-1}$$

7.2.9. Ritiro

Si considera soggetta a fenomeni di ritiro la sola soletta superiore.

La deformazione totale da ritiro si può esprimere come:

$$\varepsilon_{cs} = \varepsilon_{cd} + \varepsilon_{ca}$$

dove:

ε_{cs} è la deformazione totale per ritiro

ε_{cd} è la deformazione per ritiro da essiccamento

ε_{ca} è la deformazione per ritiro autogeno.

Il valore medio a tempo infinito della deformazione per ritiro da essiccamento:

$$\varepsilon_{cd,\infty} = k_h \cdot \varepsilon_{c0}$$

può essere valutato mediante i valori delle seguenti Tab. 11.2.Va-b (NTC) in funzione della resistenza caratteristica a compressione, dell'umidità relativa e del parametro h_0 :

Tabella 11.2.Va – Valori di ε_{c0}

	Deformazione da ritiro per essiccamento (in ‰)
f_{ck}	Umidità relativa (in %)

	20.00	40.00	60.00	80.00	90.00	100.00
20.00	-0.62	-0.58	-0.49	-0.30	-0.17	0.00
25.00	-0.59	-0.55	-0.46	-0.29	-0.16	0.00
28.00	-0.56	-0.53	-0.45	-0.28	-0.15	0.00
32.00	-0.54	-0.51	-0.42	-0.26	-0.15	0.00
40.00	-0.48	-0.46	-0.38	-0.24	-0.13	0.00
60.00	-0.38	-0.36	-0.30	-0.19	0.10	0.00
80.00	-0.30	-0.28	-0.24	-0.15	-0.07	0.00

Tabella 11.2.Vb – Valori di k_h

h_0 (mm)	k_h
100	1
200	0.85
300	0.75
400	0.725
500	0.7

I valori intermedi dei parametri indicati in tabella si ottengono per l'interpolazione lineare.

Il valore medio a tempo infinito della deformazione per ritiro autogeno $\varepsilon_{ca,\infty}$ può essere valutato

mediante l'espressione:

$$\varepsilon_{ca,\infty} = -2.5 \cdot (f_{ck} - 10) \cdot 10^{-6} \quad (\text{con } f_{ck} \text{ in N/mm}^2)$$

Assumendo come umidità relativa

$$U_r = 70\%$$

Si ha il seguente valore del ritiro:

$$\varepsilon_{cs} = 0.00033$$

Il modulo viscoso a tempo infinito, in considerazione del valore di h_0 , della resistenza del calcestruzzo e della U.R., può cautelativamente essere assunto pari a $\Phi (t = \infty) = 1.6$. Il modulo elastico ridotto del calcestruzzo risulta quindi pari a:

$$E_c^* = E_c / (1 + \Phi) = 12533 \text{ N/mm}^2. \text{ (Condizione di carico 23)}$$

7.3. COMBINAZIONI DI CARICO ADOTTATE

I carichi caratteristici sopra elencati (condizioni di carico), al fine di ottenere le sollecitazioni di progetto per effettuare le successive verifiche, sono opportunamente combinati fra loro.

Si sono considerati agenti tutti i carichi su un unico modello.

I carichi applicati hanno il loro valore nominale di seguito riportato.

In sede di combinazione dei carichi e di involuppi si sono opportunamente coefficientati i vari carichi agenti.

- involuppo dei carichi **allo SLU**
- involuppo dei carichi in condizioni **sismiche SLV**
- involuppo dei carichi in condizione **rara** (esercizio)
- involuppo dei carichi in condizione **frequente** (esercizio)
- involuppo dei carichi in condizione **quasi permanente** (esercizio)

L'involuppo in presenza di ciascuna di queste configurazioni prevede la presenza di differenti coefficienti di combinazione sia nei confronti dei carichi variabili sia per quanto riguarda i carichi permanenti (peso proprio, spinte del terreno e di carichi permanenti ed accidentali a tergo rilevato).

L'involuppo dei carichi variabili prevede la presenza nel modello dei carichi opportunamente coefficientati e raggruppati (vedi tabella 5.1.IV delle norme tecniche) in maniera tale da considerare presenti contemporaneamente diversi carichi accidentali rendendo tuttavia carico principale di volta in volta una diversa azione rispetto alle altre (queste ultime valutate quindi presenti con carichi amplificati opportunamente ridotti).

L'involuppo definito dei carichi eccezionali prevede la presenza nel modello finale dei carichi collegati al sisma.

Anche i carichi permanenti del modello nelle due configurazioni fin qui descritte sono caratterizzati da differenti coefficienti a seconda di qual è il tipo di involuppo considerato.

Discorso analogo si può effettuare per gli involuppi definiti "rara", "frequente" e "quasi permanente" dove ancora una volta i coefficienti dei carichi permanenti agenti sono caratterizzati da coefficienti diversi rispetto ai precedenti tipi di involuppo.

Di seguito si riporta una tabella che riporta per ciascun involuppo relativo ad uno dei modelli i coefficienti moltiplicativi utilizzati per le singole condizioni di carico elementari sia nel caso in cui esse agiscano a favore di sicurezza sia nel caso in cui agiscano a sfavore di sicurezza. Ci si riferisce ad un caso generale. Qualora

alcune delle condizioni elementari riportate negli involuipi non fosse presente nel modello analizzato essa viene posta pari a 0 nel modello stesso e non sortisce quindi alcun effetto a livello di involuppo.

7.3.1. Combinazioni per lo stato limite ultimo

$\gamma_{G1} G1 + \gamma_{\epsilon 2} R + \gamma_{Q1} Q_{k1} + \gamma_{\epsilon 3} \psi_{0 \epsilon 3} T$ (carico da traffico veicolare Q_{k1} principale)

$\gamma_{G1} G1 + \gamma_{\epsilon 2} R + \gamma_{\epsilon 3} T + \gamma_{Q1} \psi_{01} Q_{k1}$ (azioni termiche T principali)

TABELLA 4 – CONDIZIONI DI CARICO ELEMENTARI PER INVILUPPO SLU E COEFFICIENTI MOLTIPLICATIVI

VARIABILI				
	Case	Factor 1	Factor 2	Set
	Case	Factor 1	Factor 2	Set
1	1: Peso proprio	1.35	1.00	<None>
2	4: Spinta terreno SX K0 falda alta	1.35	1.00	AND {FALDA ALTA} : GRP {TERRENO}
3	33: Spinta sinistra accidentale q K0	1.35	0.00	AND {FALDA ALTA} : GRP {TERRENO}
4	34: Spinta destra accidentale q K0	1.35	0.00	AND {FALDA ALTA} : GRP {TERRENO}
5	5: Spinta terreno DX K0 falda alta	1.35	1.00	AND {FALDA ALTA} : GRP {TERRENO}
6	10: Falda alta	1.35	1.00	AND {FALDA ALTA} : GRP {TERRENO}
7	24: Sottospinta falda alta	1.35	1.00	AND {FALDA ALTA} : GRP {TERRENO}
8	8: Spinta terreno SX KA	1.00	1.00	AND {FALDA ALTA KA} : GRP {TERRENO}
9	35: Spinta sinistra accidentale q KA	1.00	0.00	AND {FALDA ALTA KA} : GRP {TERRENO}
10	36: Spinta destra accidentale q KA	1.00	0.00	AND {FALDA ALTA KA} : GRP {TERRENO}
11	9: Spinta terreno DX KA	1.00	1.00	AND {FALDA ALTA KA} : GRP {TERRENO}
12	10: Falda alta	1.35	1.00	AND {FALDA ALTA KA} : GRP {TERRENO}
13	24: Sottospinta falda alta	1.35	1.00	AND {FALDA ALTA KA} : GRP {TERRENO}
14	4: Spinta terreno SX K0 falda alta	1.35	1.35	AND {FALDA ALTA K0KA} : GRP {TERRENO}
15	33: Spinta sinistra accidentale q K0	1.35	0.00	AND {FALDA ALTA K0KA} : GRP {TERRENO}
16	36: Spinta destra accidentale q KA	1.00	0.00	AND {FALDA ALTA K0KA} : GRP {TERRENO}
17	9: Spinta terreno DX KA	1.00	1.00	AND {FALDA ALTA K0KA} : GRP {TERRENO}
18	10: Falda alta	1.35	1.00	AND {FALDA ALTA K0KA} : GRP {TERRENO}
19	24: Sottospinta falda alta	1.35	1.00	AND {FALDA ALTA K0KA} : GRP {TERRENO}
20	6: Spinta terreno SX K0 falda bassa	1.35	1.00	AND {FALDA BASSA} : GRP {TERRENO}
21	33: Spinta sinistra accidentale q K0	1.35	0.00	AND {FALDA BASSA} : GRP {TERRENO}
22	34: Spinta destra accidentale q K0	1.35	0.00	AND {FALDA BASSA} : GRP {TERRENO}
23	7: Spinta terreno DX K0 falda bassa	1.35	1.00	AND {FALDA BASSA} : GRP {TERRENO}
24	11: Falda bassa	1.35	1.00	AND {FALDA BASSA} : GRP {TERRENO}
25	25: Sottospinta falda bassa	1.35	1.00	AND {FALDA BASSA} : GRP {TERRENO}
26	2: Pavimentazione	1.35	1.00	<None>
27	3: Sottofondo	1.35	1.00	<None>
28	16: Variabile q	1.35	0.00	AND {UNO} : GRP {A}
29	17: Variabile Q caso 1	1.35	0.00	AND {UNO} : GRP {A}

30	21: Delta termico gradiente	0.72	-0.72	AND {UNO} : GRP {A}
31	22: Delta termico costante	0.72	-0.72	AND {UNO} : GRP {A}
32	16: Variabile q	1.01	0.00	AND {QUATTRO} : GRP {A}
33	17: Variabile Q caso 1	1.01	0.00	AND {QUATTRO} : GRP {A}
34	20: Frenatura	1.35	-1.35	AND {QUATTRO} : GRP {A}
35	21: Delta termico gradiente	0.72	-0.72	AND {QUATTRO} : GRP {A}
36	22: Delta termico costante	0.72	-0.72	AND {QUATTRO} : GRP {A}
37	16: Variabile q	1.35	0.00	AND {DUE} : GRP {A}
38	18: Variabile Q caso 2	1.35	0.00	AND {DUE} : GRP {A}
39	21: Delta termico gradiente	0.72	-0.72	AND {DUE} : GRP {A}
40	22: Delta termico costante	0.72	-0.72	AND {DUE} : GRP {A}
41	16: Variabile q	1.01	0.00	AND {CINQUE} : GRP {A}
42	18: Variabile Q caso 2	1.01	0.00	AND {CINQUE} : GRP {A}
43	20: Frenatura	1.35	-1.35	AND {CINQUE} : GRP {A}
44	21: Delta termico gradiente	0.72	-0.72	AND {CINQUE} : GRP {A}
45	22: Delta termico costante	0.72	-0.72	AND {CINQUE} : GRP {A}
46	16: Variabile q	1.35	0.00	AND {TRE} : GRP {A}
47	19: Variabile Q caso 3	1.35	0.00	AND {TRE} : GRP {A}
48	21: Delta termico gradiente	0.72	-0.72	AND {TRE} : GRP {A}
49	22: Delta termico costante	0.72	-0.72	AND {TRE} : GRP {A}
50	16: Variabile q	1.01	0.00	AND {SEI} : GRP {A}
51	19: Variabile Q caso 3	1.01	0.00	AND {SEI} : GRP {A}
52	20: Frenatura	1.35	-1.35	AND {SEI} : GRP {A}
53	21: Delta termico gradiente	0.72	-0.72	AND {SEI} : GRP {A}
54	22: Delta termico costante	0.72	-0.72	AND {SEI} : GRP {A}
55	21: Delta termico gradiente	1.20	-1.20	AND {SETTE} : GRP {A}
56	22: Delta termico costante	1.20	-1.20	AND {SETTE} : GRP {A}
57	16: Variabile q	1.01	0.00	AND {SETTE} : GRP {A}
58	17: Variabile Q caso 1	1.01	0.00	AND {SETTE} : GRP {A}
59	21: Delta termico gradiente	1.20	-1.20	AND {OTTO} : GRP {A}
60	22: Delta termico costante	1.20	-1.20	AND {OTTO} : GRP {A}
61	16: Variabile q	1.01	0.00	AND {OTTO} : GRP {A}
62	18: Variabile Q caso 2	1.01	0.00	AND {OTTO} : GRP {A}
63	21: Delta termico gradiente	1.20	-1.20	AND {NOVE} : GRP {A}
64	22: Delta termico costante	1.20	-1.20	AND {NOVE} : GRP {A}
65	16: Variabile q	1.01	0.00	AND {NOVE} : GRP {A}
66	19: Variabile Q caso 3	1.01	0.00	AND {NOVE} : GRP {A}
67	16: Variabile q	1.35	0.00	AND {DIECI} : GRP {A}
68	31: Spinta sinistra accidentale Q K0	1.35	0.00	AND {DIECI} : GRP {A}
69	32: Spinta destra accidentale Q K0	1.35	0.00	AND {DIECI} : GRP {A}
70	21: Delta termico gradiente	0.72	-0.72	AND {DIECI} : GRP {A}
71	22: Delta termico costante	0.72	-0.72	AND {DIECI} : GRP {A}
72	23: Ritiro	1.20	0.00	<None>
73	26: Pavimentazione sotto	1.35	1.00	<None>
74	27: Sottofondo sotto	1.35	1.00	<None>
75	29: Varibile sotto q	1.35	0.00	AND {UNDICI} : GRP {B}

76	28: Variabile sotto Q	1.35	0.00	AND {UNDICI} : GRP {B}
77	30: Folla sotto	1.35	0.00	AND {UNDICI} : GRP {B}

Tabella 5 – Condizioni di carico elementari per inviluppo Variabili e coefficienti moltiplicativi Tabella

Nella tabella si può notare come siano riportate anche delle sigle che identificano il set ed il gruppo a cui appartengono determinati carichi mentre altri sono caratterizzati dalla sigla “none”.

I set (ad esempio “falda alta” o “falda bassa”) raggruppano alcune condizioni di carico; alle condizioni che vi fanno parte può essere abbinato il comando and oppure quello or; la sigla and sta a significare che le sollecitazioni dovute alle singole condizioni appartenenti a quel set si sommano sempre tra loro (opportunamente coefficientate), la scritta or indica che solo la peggiore tra le condizioni raggruppate per quel determinato inviluppo viene presa in considerazione.

il gruppo (ad esempio “grp A”) raccoglie almeno 2 set ed indica che i set ad esso appartenenti sono considerati come un’entità a se stante e dunque le sollecitazioni (massime o minime a seconda del tipo di inviluppo considerato) generate vanno a sovrapporsi a quelle caratterizzate dalla sigla “none” che non appartengono ad alcun set o gruppo; queste ultime sono sempre presenti con il loro valore massimo o minimo (in considerazione del tipo di inviluppo che l’utente vuole andare ad analizzare).

Da ciascun gruppo viene estrapolato il valore (massimo o minimo) legato ad uno ed un solo set, quello di volta in volta più gravoso.

Di seguito si riportano i set ed i gruppi utilizzati nei vari modelli con la tipologia di “comportamento” ad essi associata.

TABELLA 6 – SET E GRUPPI DI CARICO UTILIZZATI PER LA DEFINIZIONE DELLE COMBINAZIONI DI CARICO

Set	Name	Type	Group
1	FALDA ALTA	Additive (AND)	TERRENO
2	FALDA ALTA KA	Additive (AND)	TERRENO
3	FALDA ALTA KOKA	Additive (AND)	TERRENO
4	FALDA BASSA	Additive (AND)	TERRENO
5	UNO	Additive (AND)	A
6	DUE	Additive (AND)	A
7	TRE	Additive (AND)	A
8	QUATTRO	Additive (AND)	A
9	CINQUE	Additive (AND)	A
10	SEI	Additive (AND)	A
11	SETTE	Additive (AND)	A
12	OTTO	Additive (AND)	A
13	NOVE	Additive (AND)	A
14	DIECI	Additive (AND)	A
15	UNDICI	Additive (AND)	B
16	TEMPERATURA	Additive (AND)	A

Questi set e gruppi sono riscontrabili anche nei file di input riportati all'interno degli allegati numerici.

7.3.2. Combinazioni per gli stati limite di esercizio: combinazione rara

$G_1 + R + Q_{k1} + \psi_{0e3} T$ (carico da traffico veicolare Q_{k1} principale)

$G_1 + R + T + \psi_{01} Q_{k1}$ (azioni termiche T principali)

TABELLA 7 – CONDIZIONI DI CARICO ELEMENTARI PER INVILUPPO RARA E COEFFICIENTI MOLTIPLICATIVI

RARA				
	Case	Factor 1	Factor 2	Set
1	1: Peso proprio	1.00	1.00	<None>
2	4: Spinta terreno SX K0 falda alta	1.00	1.00	AND {FALDA ALTA} : GRP {TERRENO}
3	33: Spinta sinistra accidentale q K0	1.00	0.00	AND {FALDA ALTA} : GRP {TERRENO}
4	34: Spinta destra accidentale q K0	1.00	0.00	AND {FALDA ALTA} : GRP {TERRENO}
5	5: Spinta terreno DX K0 falda alta	1.00	1.00	AND {FALDA ALTA} : GRP {TERRENO}
6	10: Falda alta	1.00	1.00	AND {FALDA ALTA} : GRP {TERRENO}
7	24: Sottospinta falda alta	1.00	1.00	AND {FALDA ALTA} : GRP {TERRENO}
8	6: Spinta terreno SX K0 falda bassa	1.00	1.00	AND {FALDA BASSA} : GRP {TERRENO}
9	33: Spinta sinistra accidentale q K0	1.00	0.00	AND {FALDA BASSA} : GRP {TERRENO}
10	34: Spinta destra accidentale q K0	1.00	0.00	AND {FALDA BASSA} : GRP {TERRENO}
11	7: Spinta terreno DX K0 falda bassa	1.00	1.00	AND {FALDA BASSA} : GRP {TERRENO}
12	11: Falda bassa	1.00	1.00	AND {FALDA BASSA} : GRP {TERRENO}
13	25: Sottospinta falda bassa	1.00	1.00	AND {FALDA BASSA} : GRP {TERRENO}

14	2: Pavimentazione	1.00	1.00	<None>
15	3: Sottofondo	1.00	1.00	<None>
16	21: Delta termico gradiente	0.60	-0.60	AND {QUATTRO} : GRP {A}
17	22: Delta termico costante	0.60	-0.60	AND {QUATTRO} : GRP {A}
18	16: Variabile q	1.00	0.00	AND {QUATTRO} : GRP {A}
19	17: Variabile Q caso 1	1.00	0.00	AND {QUATTRO} : GRP {A}
20	20: Frenatura	1.00	-1.00	AND {QUATTRO} : GRP {A}
21	21: Delta termico gradiente	0.60	-0.60	AND {CINQUE} : GRP {A}
22	22: Delta termico costante	0.60	-0.60	AND {CINQUE} : GRP {A}
23	16: Variabile q	1.00	0.00	AND {CINQUE} : GRP {A}
24	18: Variabile Q caso 2	1.00	0.00	AND {CINQUE} : GRP {A}
25	20: Frenatura	1.00	-1.00	AND {CINQUE} : GRP {A}
26	21: Delta termico gradiente	0.60	-0.60	AND {SEI} : GRP {A}
27	22: Delta termico costante	0.60	-0.60	AND {SEI} : GRP {A}
28	16: Variabile q	1.00	0.00	AND {SEI} : GRP {A}
29	19: Variabile Q caso 3	1.00	0.00	AND {SEI} : GRP {A}
30	20: Frenatura	1.00	-1.00	AND {SEI} : GRP {A}
31	21: Delta termico gradiente	0.60	-0.60	AND {UNO} : GRP {A}
32	22: Delta termico costante	0.60	-0.60	AND {UNO} : GRP {A}
33	16: Variabile q	0.75	0.00	AND {UNO} : GRP {A}
34	17: Variabile Q caso 1	0.75	0.00	AND {UNO} : GRP {A}
35	21: Delta termico gradiente	0.60	-0.60	AND {DUE} : GRP {A}
36	22: Delta termico costante	0.60	-0.60	AND {DUE} : GRP {A}
37	16: Variabile q	0.75	0.00	AND {DUE} : GRP {A}
38	18: Variabile Q caso 2	0.75	0.00	AND {DUE} : GRP {A}
39	21: Delta termico gradiente	0.60	-0.60	AND {TRE} : GRP {A}
40	22: Delta termico costante	0.60	-0.60	AND {TRE} : GRP {A}
41	16: Variabile q	0.75	0.00	AND {TRE} : GRP {A}
42	19: Variabile Q caso 3	0.75	0.00	AND {TRE} : GRP {A}
43	16: Variabile q	1.00	0.00	AND {OTTO} : GRP {A}
44	31: Spinta sinistra accidentale Q K0	1.00	0.00	AND {OTTO} : GRP {A}
45	32: Spinta destra accidentale Q K0	1.00	0.00	AND {OTTO} : GRP {A}
46	21: Delta termico gradiente	0.60	-0.60	AND {OTTO} : GRP {A}
47	22: Delta termico costante	0.60	-0.60	AND {OTTO} : GRP {A}
48	23: Ritiro	0.50	0.00	<None>
49	26: Pavimentazione sotto	1.00	1.00	<None>
50	27: Sottofondo sotto	1.00	1.00	<None>
51	29: Varibile sotto q	1.00	0.00	AND {UNDICI} : GRP {B}
52	28: Varibile sotto Q	1.00	0.00	AND {UNDICI} : GRP {B}
53	30: Folla sotto	1.00	0.00	AND {UNDICI} : GRP {B}

7.3.3. Combinazioni per gli stati limite di esercizio: combinazione frequente

$G1 + R + \psi11 QK1 + \psi2e3 T$ (CARICO DA TRAFFICO VEICOLARE QK1 PRINCIPALE)

TABELLA 8 – CONDIZIONI DI CARICO ELEMENTARI PER INVILUPPO FREQUENTE E COEFFICIENTI MOLTIPLICATIVI

FREQUENTE				
	Case	Factor 1	Factor 2	Set
	Case	Factor 1	Factor 2	Set
1	1: Peso proprio	1.00	1.00	<None>
2	4: Spinta terreno SX K0 falda alta	1.00	1.00	AND {FALDA ALTA} : GRP {TERRENO}
3	33: Spinta sinistra accidentale q K0	1.00	0.00	AND {FALDA ALTA} : GRP {TERRENO}
4	34: Spinta destra accidentale q K0	1.00	0.00	AND {FALDA ALTA} : GRP {TERRENO}
5	5: Spinta terreno DX K0 falda alta	1.00	1.00	AND {FALDA ALTA} : GRP {TERRENO}
6	10: Falda alta	1.00	1.00	AND {FALDA ALTA} : GRP {TERRENO}
7	24: Sottospinta falda alta	1.00	1.00	AND {FALDA ALTA} : GRP {TERRENO}
8	6: Spinta terreno SX K0 falda bassa	1.00	1.00	AND {FALDA BASSA} : GRP {TERRENO}
9	33: Spinta sinistra accidentale q K0	1.00	0.00	AND {FALDA BASSA} : GRP {TERRENO}
10	34: Spinta destra accidentale q K0	1.00	0.00	AND {FALDA BASSA} : GRP {TERRENO}
11	7: Spinta terreno DX K0 falda bassa	1.00	1.00	AND {FALDA BASSA} : GRP {TERRENO}
12	11: Falda bassa	1.00	1.00	AND {FALDA BASSA} : GRP {TERRENO}
13	25: Sottospinta falda bassa	1.00	1.00	AND {FALDA BASSA} : GRP {TERRENO}
14	2: Pavimentazione	1.00	1.00	<None>
15	3: Sottofondo	1.00	1.00	<None>
16	21: Delta termico gradiente	0.50	-0.50	AND {QUATTRO} : GRP {A}
17	22: Delta termico costante	0.50	-0.50	AND {QUATTRO} : GRP {A}
18	16: Variabile q	0.75	0.00	AND {QUATTRO} : GRP {A}
19	17: Variabile Q caso 1	0.75	0.00	AND {QUATTRO} : GRP {A}
20	20: Frenatura	0.75	-0.75	AND {QUATTRO} : GRP {A}
21	21: Delta termico gradiente	0.50	-0.50	AND {CINQUE} : GRP {A}
22	22: Delta termico costante	0.50	-0.50	AND {CINQUE} : GRP {A}
23	16: Variabile q	0.75	0.00	AND {CINQUE} : GRP {A}
24	18: Variabile Q caso 2	0.75	0.00	AND {CINQUE} : GRP {A}
25	20: Frenatura	0.75	-0.75	AND {CINQUE} : GRP {A}
26	21: Delta termico gradiente	0.50	-0.50	AND {SEI} : GRP {A}
27	22: Delta termico costante	0.50	-0.50	AND {SEI} : GRP {A}
28	16: Variabile q	0.75	0.00	AND {SEI} : GRP {A}
29	19: Variabile Q caso 3	0.75	0.00	AND {SEI} : GRP {A}
30	20: Frenatura	0.75	-0.75	AND {SEI} : GRP {A}
31	21: Delta termico gradiente	0.60	-0.60	AND {SETTE} : GRP {A}
32	22: Delta termico costante	0.60	-0.60	AND {SETTE} : GRP {A}
33	16: Variabile q	0.75	0.00	AND {OTTO} : GRP {A}
34	31: Spinta sinistra accidentale Q K0	0.75	0.00	AND {OTTO} : GRP {A}
35	32: Spinta destra accidentale Q K0	0.75	0.00	AND {OTTO} : GRP {A}
36	21: Delta termico gradiente	0.50	-0.50	AND {OTTO} : GRP {A}
37	22: Delta termico costante	0.50	-0.50	AND {OTTO} : GRP {A}

38	23: Ritiro	0.50	0.00	<None>
39	26: Pavimentazione sotto	1.00	1.00	<None>
41	29: Varibile sotto q	0.75	0.00	AND {UNDICI} : GRP {B}
42	28: Varibile sotto Q	0.75	0.00	AND {UNDICI} : GRP {B}
43	30: Folla sotto	0.75	0.00	AND {UNDICI} : GRP {B}
44	27: Sottofondo sotto	1.00	1.00	<None>
45	29: Varibile sotto q	0.75	0.00	AND {NOVE} : GRP {A}
46	28: Varibile sotto Q	0.75	0.00	AND {NOVE} : GRP {A}
47	30: Folla sotto	0.75	0.00	AND {NOVE} : GRP {A}

7.3.4. Combinazioni per gli stati limite di esercizio: combinazione quasi permanente

$$G_1 + R + \psi_{21} Q_{K1} + \psi_{2e3} T$$

TABELLA 9 – CONDIZIONI DI CARICO ELEMENTARI PER INVILUPPO QUASI PERMANENTE E COEFFICIENTI MOLTIPLICATIVI

QUASI PERMANENTE				
	Case	Factor 1	Factor 2	Set
1	1: Peso proprio	1.00	1.00	<None>
2	4: Spinta terreno SX K0 falda alta	1.00	1.00	AND {FALDA ALTA} : GRP {TERRENO}
3	33: Spinta sinistra accidentale q K0	1.00	0.00	AND {FALDA ALTA} : GRP {TERRENO}
4	34: Spinta destra accidentale q K0	1.00	0.00	AND {FALDA ALTA} : GRP {TERRENO}
5	5: Spinta terreno DX K0 falda alta	1.00	1.00	AND {FALDA ALTA} : GRP {TERRENO}
6	10: Falda alta	1.00	1.00	AND {FALDA ALTA} : GRP {TERRENO}
7	24: Sottospinta falda alta	1.00	1.00	AND {FALDA ALTA} : GRP {TERRENO}
8	6: Spinta terreno SX K0 falda bassa	1.00	1.00	AND {FALDA BASSA} : GRP {TERRENO}
9	33: Spinta sinistra accidentale q K0	1.00	0.00	AND {FALDA BASSA} : GRP {TERRENO}
10	34: Spinta destra accidentale q K0	1.00	0.00	AND {FALDA BASSA} : GRP {TERRENO}
11	7: Spinta terreno DX K0 falda bassa	1.00	1.00	AND {FALDA BASSA} : GRP {TERRENO}
12	11: Falda bassa	1.00	1.00	AND {FALDA BASSA} : GRP {TERRENO}
13	25: Sottospinta falda bassa	1.00	1.00	AND {FALDA BASSA} : GRP {TERRENO}
14	2: Pavimentazione	1.00	1.00	<None>
15	3: Sottofondo	1.00	1.00	<None>
16	21: Delta termico gradiente	0.50	-0.50	AND {SETTE} : GRP {A}
17	22: Delta termico costante	0.50	-0.50	AND {SETTE} : GRP {A}
18	23: Ritiro	0.50	0.00	<None>
19	26: Pavimentazione sotto	1.00	1.00	<None>
20	27: Sottofondo sotto	1.00	1.00	<None>

7.3.5. Combinazioni per lo stato limite ultimo di Salvaguardia della vita

Si considera il sisma agente nella direzione trasversale dello scatolare (gli effetti del sisma agente nella direzione longitudinale del manufatto sono poco rilevanti), associato al sisma in direzione verticale (considerando in alternativa entrambi i versi d'azione). La non contemporaneità della massima azione verticale e orizzontale viene tenuta in conto, come prescritto dalle NTC 2008 (Par. 7.3.5), considerando i 4 seguenti scenari:

$$E_1 = 1.00 E_H + 0.30 E_V + (\text{sisma orizzontale al } 100\%, \text{ sisma verticale verso l'alto al } 30\%)$$

$$E_2 = 1.00 E_H + 0.30 E_V - (\text{sisma orizzontale al } 100\%, \text{ sisma verticale verso il basso al } 30\%)$$

$$E_3 = 0.30 E_H + 1.00 E_V + (\text{sisma orizzontale al } 30\%, \text{ sisma verticale verso l'alto al } 100\%)$$

$$E_4 = 0.30 E_H + 1.00 E_V - (\text{sisma orizzontale al } 30\%, \text{ sisma verticale verso il basso al } 100\%)$$

$$G_1 + E + \psi_{21} Q_{k1} + \psi_{2e3} T$$

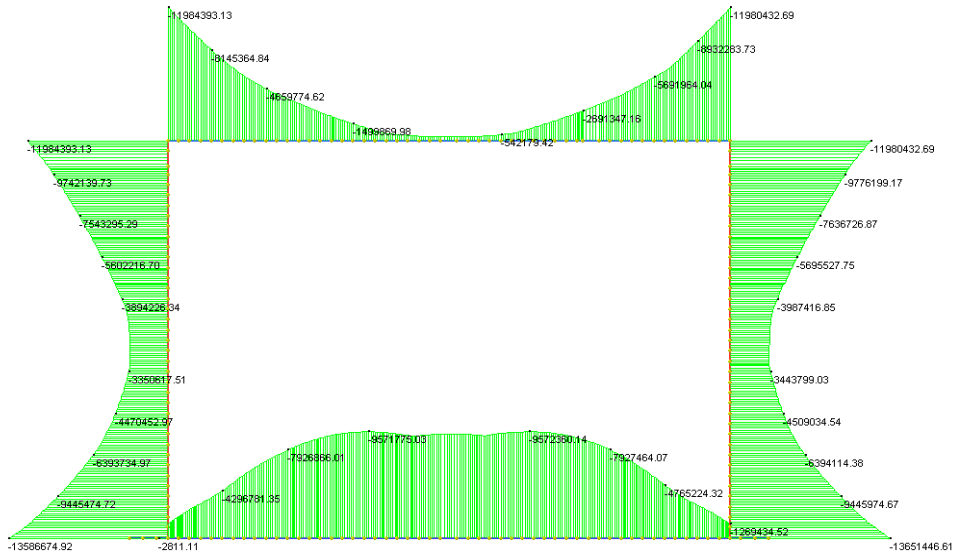
10 – CONDIZIONI DI CARICO ELEMENTARI PER INVILUPPO ECCEZIONALI E COEFFICIENTI MOLTIPLICATIVI

SISMA SLV				
	Case	Factor 1	Factor 2	Set
	Case	Factor 1	Factor 2	Set
1	1: Peso proprio	1.00	1.00	<None>
2	4: Spinta terreno SX K0 falda alta	1.00	1.00	AND {FALDA ALTA} : GRP {TERRENO}
3	35: Spinta sinistra accidentale q KA	0.00	0.00	AND {FALDA ALTA} : GRP {TERRENO}
4	36: Spinta destra accidentale q KA	0.00	0.00	AND {FALDA ALTA} : GRP {TERRENO}
5	31: Spinta sinistra accidentale Q K0	0.00	0.00	AND {FALDA ALTA} : GRP {TERRENO}
6	32: Spinta destra accidentale Q K0	0.00	0.00	AND {FALDA ALTA} : GRP {TERRENO}
7	5: Spinta terreno DX K0 falda alta	1.00	1.00	AND {FALDA ALTA} : GRP {TERRENO}
8	10: Falda alta	1.00	1.00	AND {FALDA ALTA} : GRP {TERRENO}
9	24: Sottospinta falda alta	1.00	1.00	AND {FALDA ALTA} : GRP {TERRENO}
10	12: Spinta sismica WOOD SN	1.00	0.00	AND {FALDA ALTA} : GRP {TERRENO}
11	14: Inerzia sismica orizzontale	1.00	-1.00	AND {FALDA ALTA} : GRP {TERRENO}
12	15: Inerzia sismica verticale	0.30	-0.30	AND {FALDA ALTA} : GRP {TERRENO}
13	6: Spinta terreno SX K0 falda bassa	1.00	1.00	AND {FALDA BASSA} : GRP {TERRENO}
14	35: Spinta sinistra accidentale q KA	0.00	0.00	AND {FALDA BASSA} : GRP {TERRENO}
15	36: Spinta destra accidentale q KA	0.00	0.00	AND {FALDA BASSA} : GRP {TERRENO}
16	31: Spinta sinistra accidentale Q K0	0.00	0.00	AND {FALDA BASSA} : GRP {TERRENO}
17	32: Spinta destra accidentale Q K0	0.00	0.00	AND {FALDA BASSA} : GRP {TERRENO}
18	7: Spinta terreno DX K0 falda bassa	1.00	1.00	AND {FALDA BASSA} : GRP {TERRENO}
19	11: Falda bassa	1.00	1.00	AND {FALDA BASSA} : GRP {TERRENO}
20	25: Sottospinta falda bassa	1.00	1.00	AND {FALDA BASSA} : GRP {TERRENO}
21	12: Spinta sismica WOOD SN	1.00	0.00	AND {FALDA BASSA} : GRP {TERRENO}

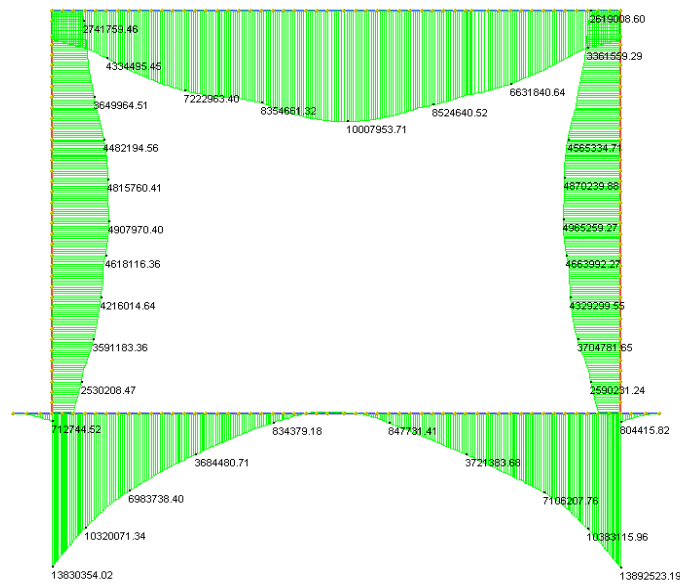
22	14: Inerzia sismica orizzontale	1.00	-1.00	AND {FALDA BASSA} : GRP {TERRENO}
23	15: Inerzia sismica verticale	0.30	-0.30	AND {FALDA BASSA} : GRP {TERRENO}
24	2: Pavimentazione	1.00	1.00	<None>
25	3: Sottofondo	1.00	1.00	<None>
26	16: Variabile q	0.00	0.00	AND {UNO} : GRP {A}
27	17: Variabile Q caso 1	0.00	0.00	AND {UNO} : GRP {A}
28	16: Variabile q	0.00	0.00	AND {DUE} : GRP {A}
29	18: Variabile Q caso 2	0.00	0.00	AND {DUE} : GRP {A}
30	16: Variabile q	0.00	0.00	AND {TRE} : GRP {A}
31	19: Variabile Q caso 3	0.00	0.00	AND {TRE} : GRP {A}
32	16: Variabile q	0.00	0.00	AND {DIECI} : GRP {A}
33	31: Spinta sinistra accidentale Q K0	0.00	0.00	AND {DIECI} : GRP {A}
34	32: Spinta destra accidentale Q K0	0.00	0.00	AND {DIECI} : GRP {A}
35	21: Delta termico gradiente	0.50	-0.50	AND {SETTE} : GRP {A}
36	22: Delta termico costante	0.50	-0.50	AND {SETTE} : GRP {A}
37	23: Ritiro	1.00	0.00	<None>
38	26: Pavimentazione sotto	1.00	1.00	<None>
39	27: Sottofondo sotto	1.00	1.00	<None>
40	29: Varibile sotto q	0.00	0.00	AND {NOVE} : GRP {A}
41	28: Varibile sotto Q	0.00	0.00	AND {NOVE} : GRP {A}
42	30: Folla sotto	0.00	0.00	AND {NOVE} : GRP {A}

7.4. DIAGRAMMI DELLE CARATTERISTICHE DELLA SOLLECITAZIONE

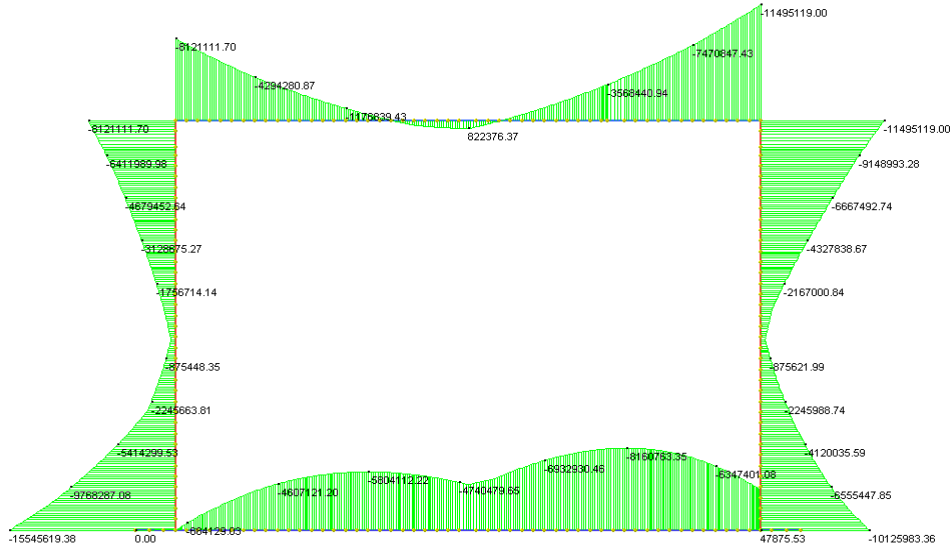
7.4.1. Involuppo SLU/SLV momento flettente



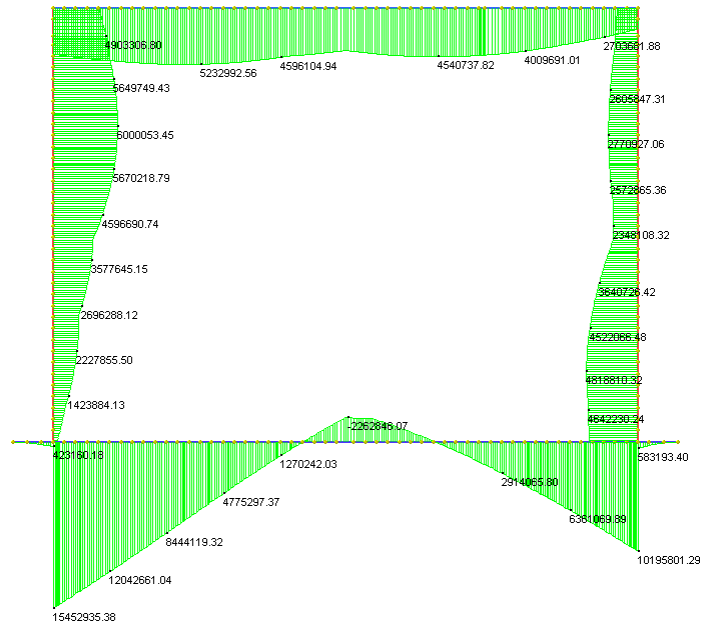
Involuppo SLU min



Involuppo SLU max

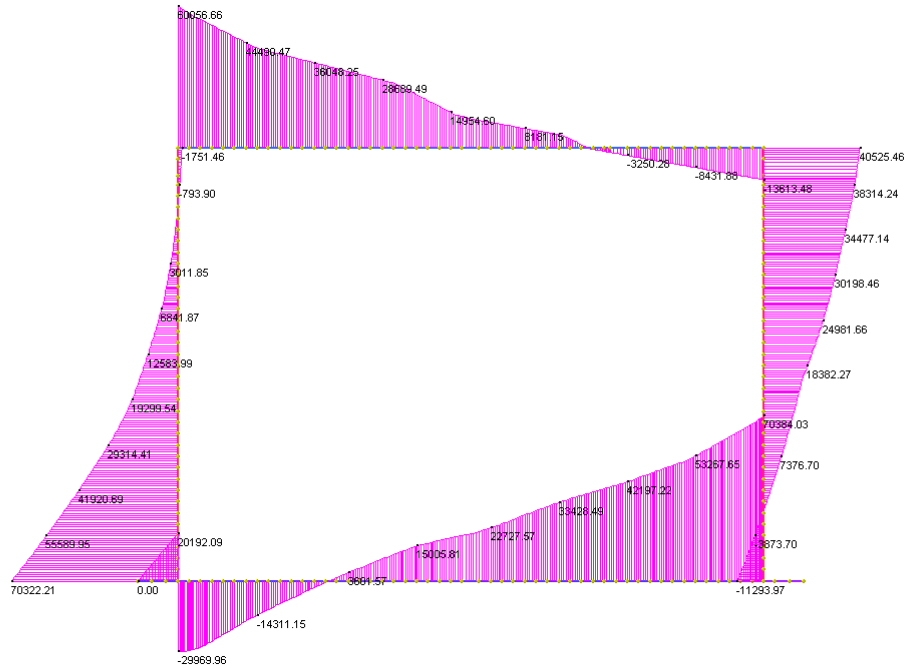


Involuppo SLV min

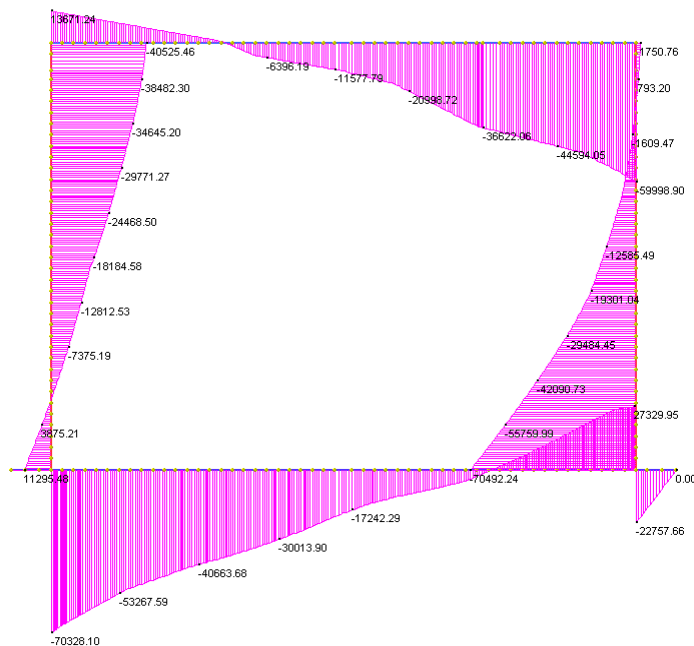


Involuppo SLV max

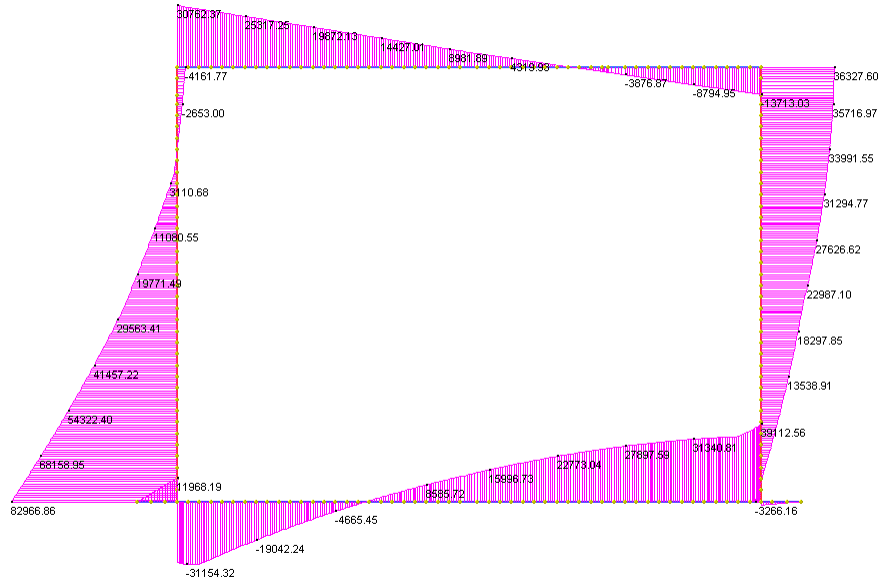
7.4.2. Inviluppo taglio SLU/SLV



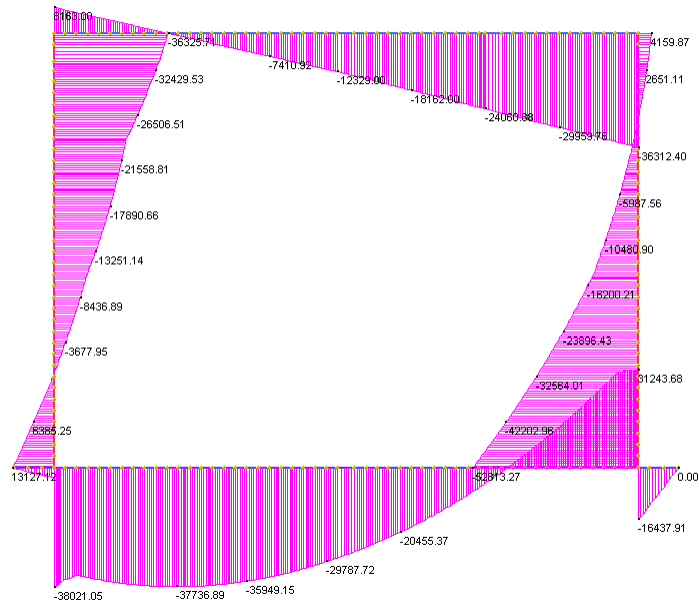
Inviluppo SLU max



Inviluppo SLU min

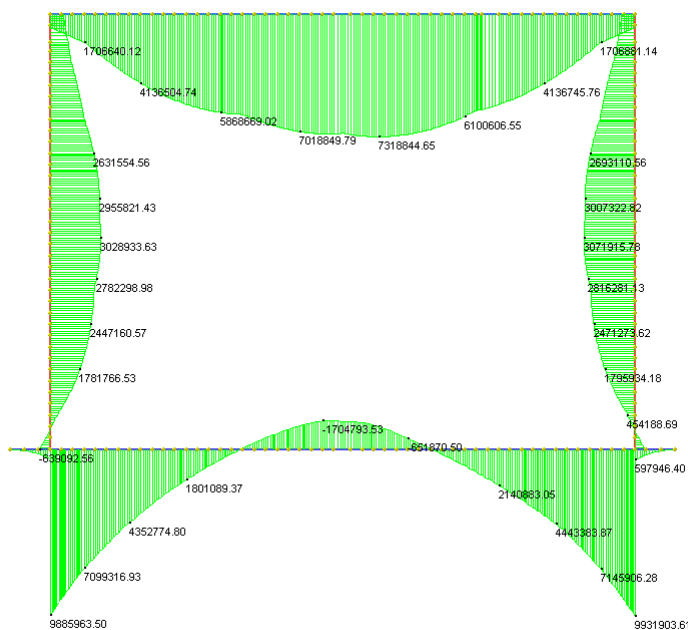


Inviluppo SLV max

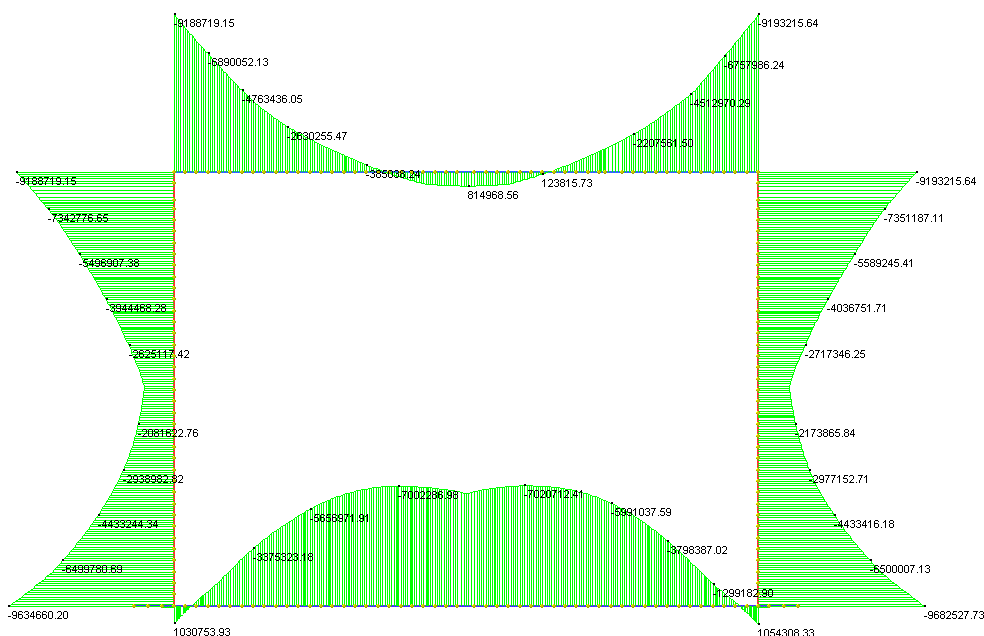


Inviluppo SLV min

7.4.3. Involuppo condizione RARA momento flettente

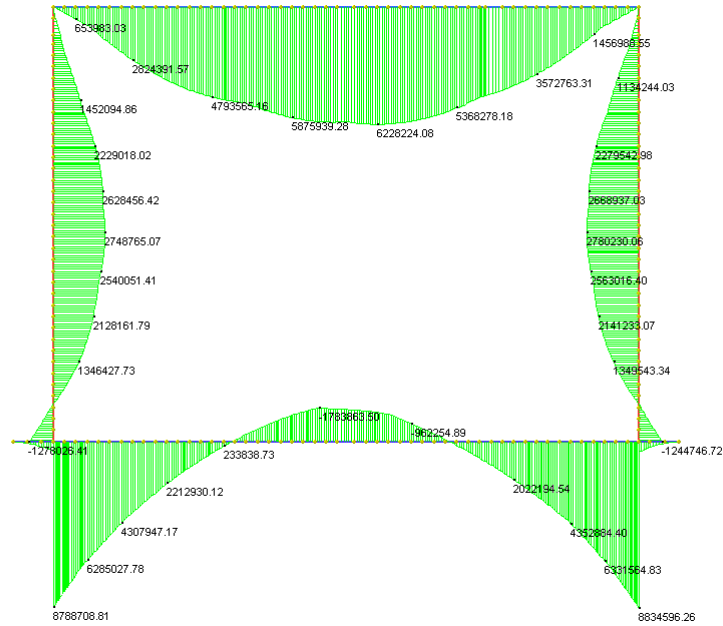


Involuppo RARA max

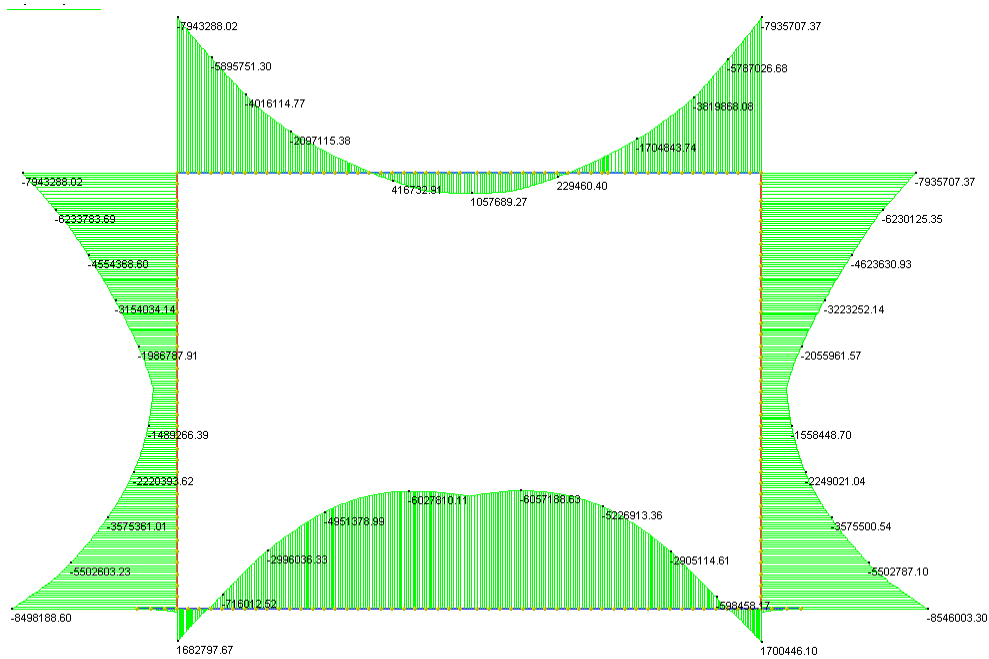


Involuppo RARA min

7.4.4. Inviluppo condizione FREQUENTE momento flettente

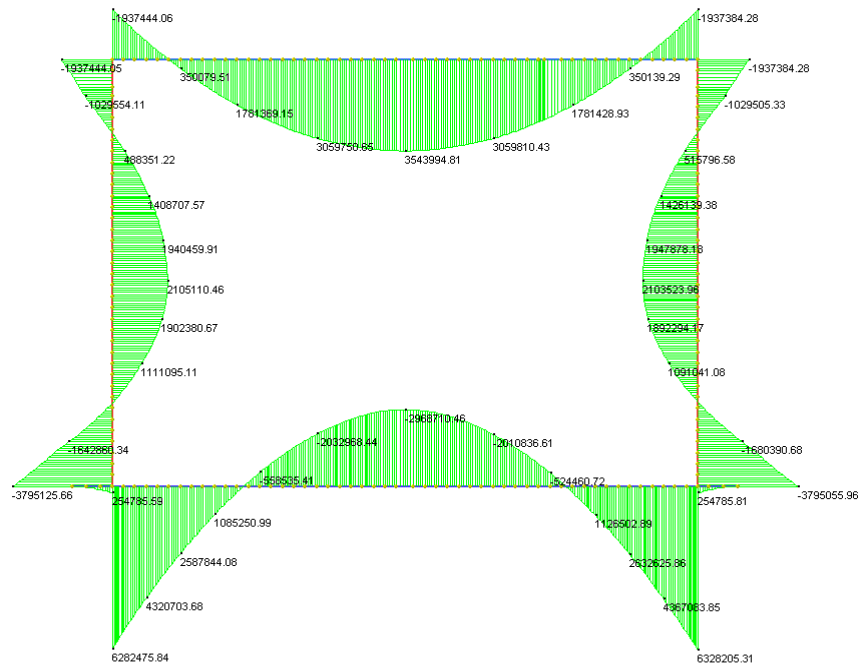


Inviluppo FREQUENTE max

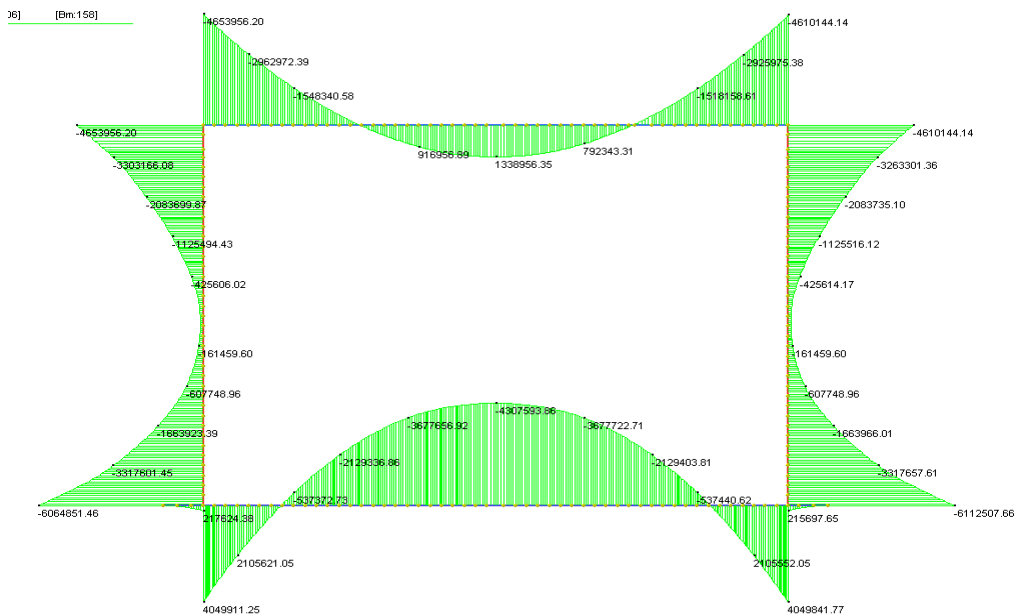


Inviluppo FREQUENTE min

7.4.5. Inviluppo condizione QUASI PERMANENTE momento flettente



Inviluppo QUASI PERMANENTE max



Inviluppo QUASI PERMANENTE min

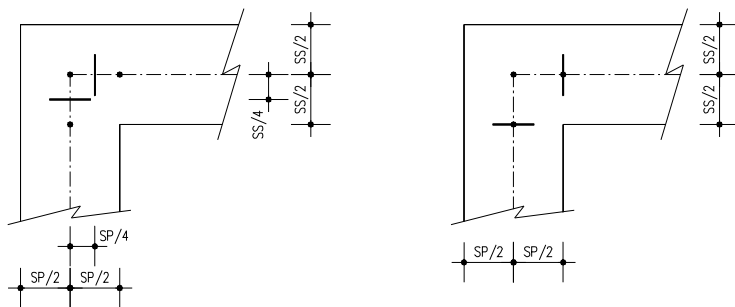
7.5. VERIFICHE DI RESISTENZA ED IN ESERCIZIO

Di seguito si riportano le verifiche delle sezioni per le aste più significative e per le Combinazioni di carico risultate più critiche.

Le verifiche a flessione sono effettuate rispettivamente:

- nella sezione ubicata a metà fra asse piedritto e sezione d'attacco piedritto-soletta nel caso delle verifiche della soletta;
- nella sezione ubicata a metà fra asse soletta e sezione d'attacco del piedritto nel caso delle verifiche del piedritto.

Le verifiche a taglio sono eseguite nelle sezioni di attacco soletta-piedritto.



I calcoli di verifica sono effettuati con il metodo degli Stati Limite, applicando il combinato D. M.14.01.2008 con l'UNI EN 1992 (Eurocodice 2).

Le verifiche a fessurazione sono state condotte considerando:

Verifica di formazione delle fessure: la verifica si esegue per la sezione interamente reagente e per le sollecitazioni di esercizio si determina la massima trazione nel calcestruzzo σ_{ct} , confrontandola con la resistenza caratteristica a trazione per flessione f_{ctk} ; se risulta $\sigma_{ct} < f_{ctk}$ la verifica è soddisfatta, altrimenti si procede alla verifica di apertura delle fessure.

Verifica di apertura delle fessure: l'apertura convenzionale delle fessure è calcolata con le modalità indicate dal D. M. Min. II. TT. del 14 gennaio 2008, e valutata con le sollecitazioni relative alle Combinazioni FR o QP della normativa vigente sui ponti stradali“.

La massima apertura ammissibile risulta rispettivamente per le strutture in ambiente ordinario ed armature poco sensibili:

1) combinazione di carico Frequente:

$$w_k \leq w_3 = 0.40 \text{ mm}$$

2) combinazione di carico quasi permanente:

$$w_k \leq w_2 = 0.30 \text{ mm}$$

Nel caso di strutture in ambiente aggressivo ed armature poco sensibili:

1) combinazione di carico Frequente:

$$w_k \leq w_2 = 0.30 \text{ mm}$$

2) combinazione di carico quasi permanente:

$$w_k \leq w_1 = 0.20 \text{ mm}$$

Nel caso di strutture in ambiente molto aggressivo ed armature poco sensibili:

1) combinazione di carico Frequente:

$$w_k \leq w_1 = 0.20 \text{ mm}$$

2) combinazione di carico quasi permanente:

$$w_k \leq w_1 = 0.20 \text{ mm}$$

Verifica delle tensioni di esercizio: si eseguono per la condizione di carico Quasi Permanente e Rara, verificando rispettivamente che le tensioni di lavoro siano inferiori ai seguenti limiti:

per la condizione QP si verifica che le massime tensioni presenti nel calcestruzzo siano inferiori a $\sigma_c < 0.45 f_{ck}$;

per la condizione rara si verifica che le massime tensioni presenti nel calcestruzzo siano inferiori a $\sigma_c < 0.60 f_{ck}$, mentre quelle dell'acciaio $\sigma_s < 0.80 f_{yk}$

7.5.1. Soletta superiore

B = 100 cm

H = 100 cm

Cop = 65 mm

Nodo

As inf = $\phi 22/20$

As sup = $\phi 20/20 + \phi 26/20$

Campata

As inf = $\phi 22/10$

As sup = $\phi 20/20$

Normativa di riferimento:

D.M. 14/01/2008 - 'Norme tecniche per le costruzioni'

Note:

Verifiche SLE per ambiente molto aggressivo

Materiali:

Calcestruzzo classe: C28/35

Barre d'acciaio ad aderenza migliorata tipo: B450C

Verifiche SLU/SLV:

Campata

M = 1000.00 kNm

N = -127.72 kN

c.s. = 1.27

M = 525.13 kNm

$N = -177.05 \text{ kN}$

Nodo

$M = 1098.88 \text{ kNm}$

$N = -361.82 \text{ kN}$

c.s. = 1.48

$M = 1077.87 \text{ kNm}$

$N = -360.35 \text{ kN}$

c.s. = 1.50

Verifiche combinazione RARA:

Campata

$M = 730.90 \text{ kNm}$

$N = -145.65 \text{ kN}$

$\sigma_c = 6.25 \text{ Mpa}$

$\sigma_s = 218.3 \text{ Mpa}$

Nodo

$M = 836.30 \text{ kNm}$

$N = -285.97 \text{ kN}$

$\sigma_c = 6.4 \text{ Mpa}$

$\sigma_s = 194.20 \text{ Mpa}$

Verifiche combinazione FREQUENTE:

Campata

$M = 622.82 \text{ kNm}$

$N = -130.35 \text{ kN}$

$\sigma_c = 5.35 \text{ Mpa}$

$\sigma_s = 183.2 \text{ Mpa}$

$W_k = 0.185$

Nodo

$M = 724.26 \text{ kNm}$

$N = -265.60 \text{ kN}$

$\sigma_c = 5.5 \text{ Mpa}$

$\sigma_s = 166 \text{ Mpa}$

$W_k = 0.19$

Verifiche combinazione QUASI PERMANENTE:

Campata

$M = 353.91 \text{ kNm}$

$N = -136.83 \text{ kN}$

$\sigma_c = 3.1 \text{ Mpa}$

$\sigma_s = 96.7 \text{ Mpa}$

NON FESSURATA

Nodo

$M = 420.53 \text{ kNm}$

$N = -213.57 \text{ kN}$

$\sigma_c = 3.3 \text{ Mpa}$

$\sigma_s = 91.0 \text{ Mpa}$

Non fessurata

7.5.2. Piedritti

B = 100 cm

H = 100 cm

Cop = 40 mm

As int = $\phi 24/10$

As est = $\phi 16/10$

Normativa di riferimento:

D.M. 14/01/2008 - 'Norme tecniche per le costruzioni'

Note:

Verifiche SLE per ambiente ordinario

Materiali:

Calcestruzzo classe: C28/35

Barre d'acciaio ad aderenza migliorata tipo: B450C

Verifiche SLU/SLV:

Esterno

M = 1395.37 kNm

N = -290.92 kN

c.s. = 1.11

Interno

M = 600.00 kNm

N = -138.30 kN

c.s. = 1.21

Verifiche combinazione RARA:

Esterno

$M = 878.20 \text{ kNm}$

$N = -560.96 \text{ kN}$

$\sigma_c = 7.5 \text{ Mpa}$

$\sigma_s = 183.7 \text{ Mpa}$

Interno

$M = 306.88 \text{ kNm}$

$N = -312.77 \text{ kN}$

$\sigma_c = 2.9 \text{ Mpa}$

$\sigma_s = 105.8 \text{ Mpa}$

Verifiche combinazione FREQUENTE:

Esterno

$M = 768.03 \text{ kNm}$

$N = -521.31 \text{ kN}$

$\sigma_c = 6.6 \text{ Mpa}$

$\sigma_s = 157.8 \text{ Mpa}$

$W_k = 0.189$

Interno

$M = 277.32 \text{ kNm}$

$N = -312.88 \text{ kN}$

$\sigma_c = 2.6 \text{ Mpa}$

$\sigma_s = 89.2 \text{ Mpa}$

NON FESSURATA

Verifiche combinazione QUASI PERMANENTE:

Esterno

$M = 530.66 \text{ kNm}$

$N = -402.35 \text{ kN}$

$\sigma_c = 4.6 \text{ Mpa}$

$\sigma_s = 105.2 \text{ Mpa}$

$W_k = 0.074$

Interno

$M = 210.51 \text{ kNm}$

$N = -329.05 \text{ kN}$

$\sigma_c = 2.0 \text{ Mpa}$

$\sigma_s = 49.5 \text{ Mpa}$

NON FESSURATA

7.5.3. Soletta inferiore

$B = 100 \text{ cm}$

$H = 110 \text{ cm}$

$Cop = 40 \text{ mm}$

Nodo

$As \text{ inf} = \phi 24/10$

$As \text{ sup} = \phi 24/20$

campata

$As \text{ inf} = \phi 24/20$

$As \text{ sup} = \phi 24/10$

Normativa di riferimento:

D.M. 14/01/2008 - 'Norme tecniche per le costruzioni'

Note:

Verifiche SLE per ambiente ordinario

Materiali:

Calcestruzzo classe: C25/30

Barre d'acciaio ad aderenza migliorata tipo: B450C

Verifiche SLU/SLV:

Nodo

M = 1480.2 kNm

N = -759.67 kN

c.s. = 1.31

Campata

M = 951.92 kNm

N = -298.08 kN

c.s. = 1.82

Verifiche combinazione RARA:

Nodo

M = 895.8 kNm

N = -448.99 kN

$\sigma_c = 6.1$ Mpa

$\sigma_s = 172.5$ Mpa

Campata

$$M = 700.11 \text{ kNm}$$

$$N = -279.11 \text{ kN}$$

$$\sigma_c = 4.7 \text{ Mpa}$$

$$\sigma_s = 141.7 \text{ Mpa}$$

Verifiche combinazione FREQUENTE:

Nodo

$$M = 796.10 \text{ kNm}$$

$$N = -434.33 \text{ kN}$$

$$\sigma_c = 5.4 \text{ Mpa}$$

$$\sigma_s = 150.0 \text{ Mpa}$$

$$Wk = 0.16$$

Campata

$$M = 591.45 \text{ kNm}$$

$$N = -274.23 \text{ kN}$$

$$\sigma_c = 4.0 \text{ Mpa}$$

$$\sigma_s = 116.0 \text{ Mpa}$$

$$Wk = 0.08$$

Verifiche combinazione QUASI PERMANENTE:

Nodo

$$M = 564.94 \text{ kNm}$$

$$N = -413.14 \text{ kN}$$

$$\sigma_c = 3.1 \text{ Mpa}$$



$\sigma_s = 65.9 \text{ Mpa}$

NON FESSURATA

Campata

$M = 430.03 \text{ kNm}$

$N = -300.65 \text{ kN}$

$\sigma_c = 3.0 \text{ Mpa}$

$\sigma_s = 74.9 \text{ Mpa}$

NON FESSURATA

7.5.4. Verifiche allo stato limite ultimo per taglio

7.5.4.1 Soletta superiore attacco piedritto

verifica a taglio

- caratteristiche meccaniche

calcestruzzo		C 28/35		
classe				
resistenza caratteristica cilindrica	fck	28	[N/mm ²]	
resistenza caratteristica cubica	Rck	35	[N/mm ²]	fck*0.83*Rck
coefficiente	γ c	1.50		
resistenza a compressione di progetto cls	fcd	15.87	[N/mm ²]	fcd=0.85*fck/γ c

acciaio

		B 450 C		
tipo				
resistenza caratteristica a trazione	fyk	450	[N/mm ²]	
coefficiente	γ s	1.15		
resistenza di progetto a trazione	fyd	391.3	[N/mm ²]	fyd=fyk/γ s

- caratteristiche geometriche

calcestruzzo				
larghezza della sezione	bw	100	[cm]	
altezza della sezione	h	100	[cm]	
copriferro	c	6.5	[cm]	
altezza utile	d	92.4	[cm]	d=h-c-φ /2

acciaio

numero barre	n1	10		
diametro	φ 1	22	[mm]	
area di una barra	As1,i	3.80	[cm ²]	
area totale	As1	38.00	[cm ²]	As1=n1*As1,i
numero barre	n2	0		
diametro	φ 2	?	[mm]	
area di una barra	As2,i	0.00	[cm ²]	
area totale	As2	0.00	[cm ²]	As2=n2*As2,i
area totale barre longitudinali	As	38.00	[cm ²]	As=As1+As2

- elementi SENZA armatura trasversale resistente a taglio

$$V R_d = (0.18 \cdot k \cdot (100 \cdot p \cdot 1 \cdot f_{ck})^{1/3} / \gamma_c + 0.15 \cdot \sigma_{cp}) \cdot b_w \cdot d > (v \cdot \min + 0.15 \cdot \sigma_{cp}) \cdot b_w \cdot d$$

coefficiente	k	1.465			k=1+(200/d)^(1/2)
rapporto geometrico d'armatura	p 1	0.004	< 0.02		p 1=As/(b_w*d)
azione assiale (> 0 se di compressione)	Np	0	[kN]		
area calcestruzzo	Ac	9240	[cm ²]		Ac=b_w*d
tensione agente nel cls dovuta a precompressione	σ cp	0.000	[N/mm ²]	< 0.2 fcd	σ cp=Np/Ac
	v min	0.328	[N/mm ²]		v min=0.035*k^(3/2)*fck^(1/2)

$$(0.18 \cdot k \cdot (100 \cdot p \cdot 1 \cdot f_{ck})^{1/3} / \gamma_c + 0.15 \cdot \sigma_{cp}) \cdot b_w \cdot d$$

$$(v \cdot \min + 0.15 \cdot \sigma_{cp}) \cdot b_w \cdot d$$

V R _d	366.9	[kN]
V' R _d	303.5	[kN]
V S _d	545.0	[kN]

ok: V R_d > V' R_d

V_{rd} < V_{sd}: serve armatura a taglio

- elementi CON armatura trasversale resistente a taglio

- taglio trazione (lato acciaio)

diametro	φ w	14	[mm]	
passo	sw	33	[cm]	
numero bracci	nb	2.5		
area di una barra	Asw,i	1.54	[cm ²]	
area totale	Asw	3.85	[cm ²]	Asw=nb*Asw,i
inclinazione tirante di acciaio	α	90 °	=>	1.571 rad
inclinazione puntone di calcestruzzo	θ	30 °	=>	0.524 rad
				ok: 1.0 < cotg t < 2.5

$$V R_{sd} = 0.9 \cdot d \cdot (Asw/s) \cdot f_{yd} \cdot (\cotg \alpha + \cotg \theta) \cdot \sin \alpha$$

taglio resistente con staffe

V R _{sd}	657.6	[kN]
-------------------	-------	------

- taglio compressione (lato calcestruzzo)

$$V R_{cd} = 0.9 \cdot d \cdot b_w \cdot \alpha_c \cdot f'_{cd} \cdot (\cotg \alpha + \cotg \theta) / (1 + (\cotg \theta)^2)$$

coefficiente maggiorativo	α c	1.00		
resist a comp ridotta del cls d'anima	f'cd	7.93	[N/mm ²]	f'cd=0.5*fcd

taglio resistente lato calcestruzzo

V R _{cd}	2856.7	[kN]
-------------------	--------	------

taglio agente

V S _d	545.0	[kN]
------------------	-------	------

taglio resistente

V R _d	657.6	[kN]
------------------	-------	------

V_{rd}=min(V_{rcd};V_{rsd})

ok: V_{rd} > V_{sd}

La verifica a taglio risulta soddisfatta considerando spilli φ14/ (40x33)

7.5.4.2 Soletta inferiore attacco piedritto

verifica a taglio

- caratteristiche meccaniche

calcestruzzo

classe		C 25/30	
resistenza caratteristica cilindrica	fck	25	[N/mm2]
resistenza caratteristica cubica	Rck	30	[N/mm2]
coefficiente	γ_c	1.50	
resistenza a compressione di progetto cls	fcd	14.17	[N/mm2]
			fcd=0.83*Rck
			fcd=0.85*fck/ γ_c

acciaio

tipo		B 450 C	
resistenza caratteristica a trazione	fyk	450	[N/mm2]
coefficiente	γ_s	1.15	
resistenza di progetto a trazione	fyd	391.3	[N/mm2]
			fyd=fyk/ γ_s

- caratteristiche geometriche

calcestruzzo

larghezza della sezione	bw	100	[cm]	
altezza della sezione	h	110	[cm]	
copriferro	c	6.5	[cm]	
altezza utile	d	102.3	[cm]	d=h-c- ϕ /2

acciaio

numero barre	n1	10		
diametro 1	ϕ 1	24	[mm]	
area di una barra	As1,i	4.52	[cm2]	
area totale	As1	45.20	[cm2]	As1=n1*As1,i
numero barre	n2	0		
diametro 2	ϕ 2	?	[mm]	
area di una barra	As2,i	0.00	[cm2]	
area totale	As2	0.00	[cm2]	As2=n2*As2,i
area totale barre longitudinali	As	45.20	[cm2]	As=As1+As2

- elementi SENZA armatura trasversale resistente a taglio

$V_{Rd} = (0.18 \cdot k \cdot (100 \cdot \rho \cdot 1 \cdot f_{ck})^{1/3} / \gamma_c + 0.15 \cdot \sigma_{cp}) \cdot b_w \cdot d > (v_{min} + 0.15 \cdot \sigma_{cp}) \cdot b_w \cdot d$

coefficiente	k	1.442		k=1+(200/d) ^{1/2}
rapporto geometrico d'armatura	ρ	0.004	< 0.02	$\rho = A_s / (b_w \cdot d)$
azione assiale (> 0 se di compressione)	Np	0	[kN]	
area calcestruzzo	Ac	10230	[cm2]	Ac=bw*d
tensione agente nel cls dovuta a precompressione	σ_{cp}	0.000	[N/mm2]	$\sigma_{cp} = N_p / Ac$
	v min	0.303	[N/mm2]	v min=0.035*k ^{3/2} *fck ^{1/2}

$(0.18 \cdot k \cdot (100 \cdot \rho \cdot 1 \cdot f_{ck})^{1/3} / \gamma_c + 0.15 \cdot \sigma_{cp}) \cdot b_w \cdot d$
 (v min+0.15* σ_{cp})*bw*d
 taglio agente

V Rd	394.3	[kN]
V' Rd	310.1	[kN]
V Sd	641.3	[kN]

ok: V Rd > V' Rd

Vrd < Vsd: serve armatura a taglio

- elementi CON armatura trasversale resistente a taglio

- taglio trazione (lato acciaio)

staffe	diametro	ϕ w	14	[mm]	
	passo	sw	33	[cm]	
	numero bracci	nb	2.5		
	area di una barra	Asw,i	1.54	[cm2]	
	area totale	Asw	3.85	[cm2]	Asw=nb*Asw,i
inclinazione tirante di acciaio	α	90 °	=>	1.571 rad	
inclinazione puntone di calcestruzzo	θ	30 °	=>	0.524 rad	ok: 1.0 < cotg t < 2.5

$V_{Rsd} = 0.9 \cdot d \cdot (A_{sw}/s) \cdot f_{yd} \cdot (\cotg \alpha + \cotg \theta) \cdot \sin \alpha$

V Rsd	728.0	[kN]
--------------	--------------	-------------

- taglio compressione (lato calcestruzzo)

$V_{Rcd} = 0.9 \cdot d \cdot b_w \cdot \alpha \cdot c \cdot f_{cd} \cdot (\cotg \alpha + \cotg \theta) / (1 + (\cotg \theta)^2)$

coefficiente maggiorativo	α_c	1.00		
resist a comp ridotta del cls d'anima	f'cd	7.08	[N/mm2]	f'cd=0.5*fcd

V Rcd	2823.9	[kN]
--------------	---------------	-------------

taglio agente
 taglio resistente

V Sd	641.3	[kN]
V Rd	728.0	[kN]

Vrd=min(Vrcd;Vrsd)

ok: Vrd > Vsd

La verifica a taglio risulta soddisfatta considerando spilli ϕ 14/ (40x33)

7.5.4.3 Piedritto

verifica a taglio

- caratteristiche meccaniche

calcestruzzo

classe		C 28/35	
resistenza caratteristica cilindrica	fck	28	[N/mm ²]
resistenza caratteristica cubica	Rck	35	[N/mm ²]
coefficiente	γ c	1.50	
resistenza a compressione di progetto cls	fcd	15.87	[N/mm ²]
			fck/0.83*Rck
			fcd=0.85*fck/γ c

acciaio

tipo		B 450 C	
resistenza caratteristica a trazione	fyk	450	[N/mm ²]
coefficiente	γ s	1.15	
resistenza di progetto a trazione	fyd	391.3	[N/mm ²]
			fvd=fyk/γ s

- caratteristiche geometriche

calcestruzzo

larghezza della sezione	bw	100	[cm]	
altezza della sezione	h	100	[cm]	
copriferro	c	6.5	[cm]	
altezza utile	d	92.3	[cm]	d=h-c-φ /2

acciaio

numero barre	n1	10		
diametro 1	φ 1	24	[mm]	
area di una barra	As1,i	4.52	[cm ²]	
area totale	As1	45.20	[cm ²]	As1=n1*As1,i
numero barre	n2	0		
diametro 2	φ 2	?	[mm]	
area di una barra	As2,i	0.00	[cm ²]	
area totale	As2	0.00	[cm ²]	As2=n2*As2,i
area totale barre longitudinali	As	45.20	[cm ²]	As=As1+As2

- elementi SENZA armatura trasversale resistente a taglio

$$V R_d = (0.18 \cdot k \cdot (100 \cdot \rho \cdot 1 \cdot f_{ck})^{1/3} / \gamma_c + 0.15 \cdot \sigma_{cp}) \cdot b_w \cdot d > (v_{\min} + 0.15 \cdot \sigma_{cp}) \cdot b_w \cdot d$$

coefficiente	k	1.465		k=1+(200/d)^(1/2)
rapporto geometrico d'armatura	ρ 1	0.005	< 0.02	ρ 1=As/(b_w*d)
azione assiale (> 0 se di compressione)	Np	0	[kN]	
area calcestruzzo	Ac	9230	[cm ²]	Ac=b_w*d
tensione agente nel cls dovuta a precompressione	σ cp	0.000	[N/mm ²]	σ cp=Np/Ac
	v min	0.329	[N/mm ²]	v min=0.035*k^(3/2)*fck^(1/2)

$$(0.18 \cdot k \cdot (100 \cdot \rho \cdot 1 \cdot f_{ck})^{1/3} / \gamma_c + 0.15 \cdot \sigma_{cp}) \cdot b_w \cdot d$$

$$(v_{\min} + 0.15 \cdot \sigma_{cp}) \cdot b_w \cdot d$$

V R_d	388.5	[kN]
V' R_d	303.3	[kN]
V S_d	755.3	[kN]

ok: V R_d > V' R_d

V_{rd} < V_{sd}: serve armatura a taglio

- elementi CON armatura trasversale resistente a taglio

- taglio trazione (lato acciaio)

diametro	φ w	14	[mm]	
passo	sw	20	[cm]	
numero bracci	nb	2		
area di una barra	Asw,i	1.54	[cm ²]	
area totale	Asw	3.08	[cm ²]	Asw=nb*Asw,i
inclinazione tirante di acciaio	α	90 °	=>	1.571 rad
inclinazione puntone di calcestruzzo	θ	30 °	=>	0.524 rad
				ok: 1.0 < cotg t < 2.5

$$V R_{sd} = 0.9 \cdot d \cdot (Asw/s) \cdot f_{yd} \cdot (\cotg \alpha + \cotg \theta) \cdot \sin \alpha$$

taglio resistente con staffe

V R_{sd}	867.0	[kN]
-------------------------	--------------	-------------

- taglio compressione (lato calcestruzzo)

$$V R_{cd} = 0.9 \cdot d \cdot b_w \cdot \alpha \cdot c \cdot f'_{cd} \cdot (\cotg \alpha + \cotg \theta) / (1 + (\cotg \theta)^2)$$

coefficiente maggiorativo	α c	1.00		
resist a comp ridotta del cls d'anima	f'cd	7.93	[N/mm ²]	f'cd=0.5*fcd

taglio resistente lato calcestruzzo

V R_{cd}	2853.6	[kN]
-------------------------	---------------	-------------

taglio agente

taglio resistente

V S_d	755.3	[kN]
V R_d	867.0	[kN]

ok: V_{rd} > V_{sd}

V_{rd}=min(V_{rcd};V_{rsd})

La verifica a taglio risulta soddisfatta considerando spilli φ14/ (20x50)

7.5.5. Armatura di ripartizione dello scatolare

L'armatura di ripartizione nelle solette e nelle pareti dello scatolare (direzione y) viene posta in misura non inferiore al 20% dell'armatura principale (direzione x) (EC2 § 9.3).

Si adotta a favore di sicurezza un quantitativo di armatura di ripartizione non inferiore al 25% dell'armatura di forza trasversale.

Si prevede infatti di armare superiormente ed inferiormente con $\phi 16/20$: tale quantitativo pari $1005 \text{ mm}^2/\text{m}$ inferiori e superiori soddisfa il requisito.

L'armatura di ripartizione viene disposta non uniformemente, ma leggermente maggiorata nei punti in cui è maggiore anche l'armatura principale, punti in cui, peraltro, risultano maggiori le sollecitazioni trasversali alla luce di calcolo dello scatolare. Ad esempio, l'armatura di ripartizione viene posta in quantità maggiore all'intradosso della sezione di mezzera della soletta superiore che è il punto dove si hanno i maggiori momenti secondari dovuti ai carichi mobili stradali ed alla sovrastruttura stradale (gli unici carichi non uniformemente distribuiti sulla larghezza dello scatolare e quindi gli unici carichi che danno azioni flessionali trasversali). Essendo tali carichi ubicati al centro dello scatolare, essi generano azioni flessionali che tendono le fibre poste all'intradosso, dove viene appunto incrementata l'armatura di ripartizione.

Semplici valutazioni consentono di provare che l'armatura di ripartizione pari al 25% della principale è sicuramente sufficiente per assorbire le azioni flessionali trasversali secondarie, ovvero nella direzione ortogonale a quella di massima inflessione della soletta.

Come già osservato la massima azione flessionale secondaria si ha nella soletta superiore, perché solo qui sono applicate azioni non uniformemente distribuite su un intero elemento strutturale; tali azioni localizzate sono i carichi mobili stradali ed il peso della sovrastruttura.

Schematizzando, la soletta superiore come una lastra infinitamente lunga in direzione y, appoggiata sui bordi distanti $l_x = (1,00/2 + 9,30 + 1,00/2) \text{ m} = 10,30 \text{ m}$, si valuta con l'ausilio di risultati tabellati (formule di BITTNER, vedi Allegato) il massimo momento flettente in direzione y sotto l'effetto di una fascia caricata di larghezza $t_y = 10,4 \text{ m}$ (larghezza caricata) per i carichi permanenti e variabili, e di lunghezza $t_{x\text{-var}} = 3,6 \text{ m}$ (lunghezza di diffusione longitudinale dei carichi da traffico) per i carichi variabili, mentre per i carichi permanenti $t_{x\text{-perm}} = 10,30 \text{ m}$.

Contributo dei carichi permanenti:

$$p_{\text{perm}} = 22 \cdot 0,39 + 20 \cdot 0,48 = 18,18 \text{ kN/m}^2$$

$$p_{\text{perm-SLU}} = 22 \cdot 0,39 \cdot 1,35 + 20 \cdot 0,48 \cdot 1,35 = 24,54 \text{ kN/m}^2$$

$$P = p \cdot t_y \cdot t_x = 18,18 \cdot 10,4 \cdot 10,30 = 1.947,44 \text{ kN}$$

$$P_{\text{SLU}} = p_{\text{SLU}} \cdot t_y \cdot t_x = 2.629,05 \text{ kN}$$

$$l_y = \infty \quad t_y/l_x = 1,01 \Rightarrow 1 \quad t_x/l_x = 1,00 \quad \alpha_{ym} = 0,0210$$

Il massimo momento trasversale risulta:

$$M_{ym;SLE} = \alpha_{ym} \cdot P = 40,90 \text{ kNm/m}$$

$$M_{ym,SLU} = \alpha_{ym} \cdot P_{\text{SLU}} = 55,20 \text{ kNm/m}$$

Contributo dei carichi variabili:

$$p_{\text{var}} = (600 + 400 + 200) / (10,4 \cdot 3,6) + 9 = 41,04 \text{ kN/m}^2$$

$$p_{\text{var-SLU}} = 41,04 \cdot 1,35 = 55,40 \text{ kN/m}^2$$

$$P = p \cdot t_y \cdot t_x = 41,04 \cdot 10,4 \cdot 3,6 = 1.536,54 \text{ kN}$$

$$P_{\text{SLU}} = p_{\text{SLU}} \cdot t_y \cdot t_x = 55,40 \cdot 10,4 \cdot 3,6 = 2.074,18 \text{ kN}$$

$$l_y = \infty \quad t_y/l_x = 1,01 \Rightarrow 1 \quad t_x/l_x = 0,35 \quad \alpha_{ym} = 0,0317$$

Il massimo momento trasversale risulta:

$$M_{ym;SLE} = \alpha_{ym} \cdot P = 48,7 \text{ kNm/m}$$

$$M_{ym,SLU} = \alpha_{ym} \cdot P_{\text{SLU}} = 65,76 \text{ kNm/m}$$

Sollecitazioni totali:

$$M_{ym;SLE} = 89,6 \text{ kNm/m}$$

$M_{ym,SLU} = 120,96 \text{ kNm/m}$

Verifiche allo stato limite ultimo per flessione

Le caratteristiche geometriche e meccaniche della sezione resistente sono note, $B=H=100$ cm

Si assume un'armatura inferiore e superiore pari a $\phi 16/20$

C.S. 1.96

Verifiche stato limite di esercizio:

$$\sigma_c = 1.3 \text{ MPa}$$

$$\sigma_s = 103.8 \text{ MPa}$$

Sezione non fessurata

Si noti, inoltre, che l'ipotesi di lastra di lunghezza indefinita porta sicuramente a sovrastimare i momenti trasversali.

Pertanto si può affermare che l'armatura di ripartizione assunta pari al 25% della principale è largamente sufficiente in relazione alle modeste sollecitazioni trasversali secondarie che possono nascere nella struttura dello scatolare.

In Allegato si riporta un prospetto illustrativo con i risultati tabellati per la determinazione delle sollecitazioni trasversali nelle piastre rettangolari appoggiate sui quattro lati caricate uniformemente su una zona rettangolare centrale (formule di BITTNER).

8. VERIFICHE GEOTECNICHE

8.1. VERIFICA DELLA CAPACITÀ PORTANTE DEL TERRENO DI FONDAZIONE

Considerando il tipo di struttura, ai fini della verifica della portanza del terreno stesso, non si ritengono significativi gli squilibri dovuti a spinte orizzontali non simmetriche o ad azioni orizzontali applicate alla sommità dello scatolare quali frenatura o sisma.

Al proposito si fa notare che dette spinte (o azioni) sono state applicate sul telaio piano schematizzante la canna scatolare senza considerare in alcun modo l'effetto di contenimento laterale esercitato dal terreno di rinfianco al fine di massimizzare gli effetti flessionali agenti sui piedritti (e sulle solette) del tombino.

Pertanto nel seguito le pressioni agenti sul terreno di fondazione vengono calcolate in presenza dei soli carichi verticali:

- peso proprio sezione scatolare
- peso terreno di ricoprimento e pavimentazione stradale
- carichi accidentali da traffico
- peso ricoprimento interno allo scatolare senza tenere in conto la presenza di azioni orizzontali.
- Carichi accidentali da traffico sulla soletta inferiore

Ai fini della combinazione dei carichi verranno utilizzati i seguenti coefficienti di norma:

A1-STR: $1.35 (G_1 + G_2 + G_3) + 1.35 Q$

A2-GEO: $G_1 + G_2 + G_3 + 1.15 Q$

Fra i carichi accidentali elencati:

- Carico mobile veicolare sulla soletta superiore, posizione per massimo momento in mezzeria soletta superiore
- Carico mobile veicolare sulla soletta superiore, posizione per massimo taglio all'attacco del piedritto dx
- Sovraccarico uniforme da 20kPa sulle soletta superiore

verrà considerato di volta in volta il carico più sfavorevole ai fini della determinazione:

- del massimo carico verticale agente ad intradosso fondazione ;
- della massima pressione di contatto terreno/fondazione.

Nelle tabelle seguenti, si fornisce per entrambi gli scenari di norma elencati e per ognuna delle due "condizioni di verifica" sopra descritte:

- nella prima colonna il carico considerato ;
- nella seconda colonna la reazione verticale (agente su un metro di fondazione) indotta dal carico in esame (N, [kN]);
- nella terza colonna il momento (agente su un metro di fondazione) indotto dal carico in esame (M, [kN.m]);
- nella quarta colonna l'eccentricità della reazione verticale ($e=M/N$, [m]);
- nella quinta colonna il coefficiente di combinazione del carico in esame.

Si riportano quindi nell'ultima riga:

- il carico N_{tot} agente ad intradosso fondazione (ogni metro di canna) nella combinazione in esame ;
- il momento M_{tot} agente ad intradosso fondazione (ogni metro di canna) nella combinazione in esame ;
- l'eccentricità della reazione verticale $e = M_{tot} / N_{tot}$;
- la pressione di contatto terreno/fondazione valutate con la teoria di *Mayerhof* :

$$\sigma_{terr} = N_{tot} / (B_i + 2 \times S_p + 2 \times S_b - 2 \times e) \text{ [kPa]}$$

Combinazione A1-STR

	Carico	N (kN)	M (kN)	e (m)	coeff.
	peso proprio	938.25	0	0	1.35
	peso ricoprimento	450.77	0	0	1.35
1)	veicolari max soletta	264.00	0	0	1.35
2)	veicolari max taglio dx	264.00	780.55	2.96	1.35
3)	veicolari 20kPa	226.00	0.00	0	1.35

		Ntot (kN)	Mtot (kNm)	e (m)	sigma (kPa)
1)	Risultante	2231.57	0	0	190.73
2)	Risultante	2231.57	1053.74	0.472	207.48
3)	Risultante	2180.27	0.00	0	186.35

Combinazione A2-GEO

	Carico	N (kN)	M (kN)	e (m)	coeff.
	peso proprio	938.25	0	0	1
	peso ricoprimento	450.77	0	0	1
1)	veicolari max soletta	264.00	0	0	1.15
2)	veicolari max taglio dx	264.00	780.55	2.96	1.15
3)	veicolari 20kPa	226.00	0.00	0	1.15
		Ntot (kN)	Mtot (kNm)	e (m)	sigma (kPa)
1)	Risultante	1692.62	0	0	144.67
2)	Risultante	1692.62	897.63	0.68121	159.10
3)	Risultante	1648.92	0.00	0	140.93

8.2. VERIFICA A GALLEGGIAMENTO

La verifica viene eseguita in condizione di esercizio (ovviamente in assenza di sovraccarichi accidentali), considerando il battente alla sua altezza massima.

Per la stabilità al sollevamento deve risultare che il valore di progetto dell'azione instabilizzante $V_{inst,d}$, combinazione di azioni permanenti ($G_{inst,d}$), sia non maggiore della combinazione dei valori di progetto delle azioni stabilizzanti ($G_{stb,d}$) e delle resistenze (R_d):

$$V_{inst,d} \leq G_{stb,d} + R_d \quad \text{dove } V_{inst,d} = G_{inst,d}$$

Le verifiche agli stati limite ultimi sono eseguite in riferimento alla seguente combinazione:

1. combinazione 2 \rightarrow (A2+M2) \rightarrow GEO (galleggiamento)

Tabella 6.2.III - Coefficienti parziali per le azioni o per l'effetto delle azioni

CARICHI	EFFETTO	SIMBOLO	(A2) STR
Permanente	favorevole	γ_{G1}	0.9
	sfavorevole		1.1
Permanente non strutturali	favorevole	γ_{G2}	0.0
	sfavorevole		1.1

Tabella 6.2.II - Coefficienti parziali per i parametri del terreno

PARAMETRO	GRANDEZZA ALLA QUALE APPLICARE IL COEFF. PARZIALE	COEFFICIENTE PARZIALE	M_2
Tangente dell'angolo di resistenza al taglio	$\tan \varphi'_k$	$\gamma_{\varphi'}$	1.25
Coesione efficace	c'_k	$\gamma_{c'}$	1.25
Resistenza non drenata	c'_{uk}	γ_{cu}	1.4
Peso dell'unità di volume	γ	γ_{γ}	1

Si considera il carico dello scatolare compresi gli sbalzi, del terreno gravante sugli stessi e di un quota parte del ricoprimento complessivo massimo (si assume il minore tra quello superiore e quello inferiore, a favore di sicurezza si suppone che uno dei 2 non sia presente).

Si analizza sia il caso in cui si trascura l'effetto stabilizzante del magrone assumendo un battente inferiore sia il caso in cui si considera il magrone con un battente maggiore.

GALLEGGIAMENTO		
Hi altezza interna	6.68	25
Bi larghezza interna	9.3	
Soletta superiore	1	
Piedritti	1	
Soletta inferiore	1.1	
Sbalzi sol inferiore	0.2	
Magrone	0.05	24
Terreno su sbalzi		18.5
Ricoprimento sup	0.87	22
Ricoprimento inf	1.2	22
H1 struttura	8.78	10
H2 struttura e magrone	8.83	10
KN	NOMINALI	
		0.9
Peso proprio	938.25	844
Magrone	14.04	13
Terreno sbalzi	56.832	51
Ricoprimento sup	223.938	202
Ricoprimento inf	245.52	
		1110
		1.1
PwH1	992.14	
PwH2	997.79	1098
		1098

Dato il livello di falda di progetto, la spinta di galleggiamento amplificata per 1.1 risulta pari a 1098 kN quella dovuta ai pesi propri e permanenti verso il basso ridotta con coefficiente 0.9 è pari 1110 kN.

La verifica pertanto è soddisfatta.

9. ALLEGATO A. – OUTPUT SOFTWARE DI CALCOLO

Model: SCALA FINALE

Result type: Beam force/moment

Coordinate system: AXIS: Principal

Freedom case: 1: Freedom Case 1

Result cases:

- 1: Peso proprio
- 2: Pavimentazione
- 3: Sottofondo
- 4: Spinta terreno SX K0 falda alta
- 5: Spinta terreno DX K0 falda alta
- 6: Spinta terreno SX K0 falda bassa
- 7: Spinta terreno DX K0 falda bassa
- 8: Spinta terreno SX KA
- 9: Spinta terreno DX KA
- 10: Falda alta
- 11: Falda bassa
- 12: Spinta sismica WOOD SN
- 13: Spinta sismica WOOD DX
- 14: Inerzia sismica orizzontale
- 15: Inerzia sismica verticale
- 16: Variabile q
- 17: Variabile Q caso 1
- 18: Variabile Q caso 2
- 19: Variabile Q caso 3
- 20: Frenatura
- 21: Delta termico gradiente
- 22: Delta termico costante
- 23: Ritiro
- 24: Sottospinta falda alta
- 25: Sottospinta falda bassa
- 26: Pavimentazione sotto



- 27: Sottofondo sotto
- 28: Variabile sotto Q
- 29: Variabile sotto q
- 30: Folla sotto
- 31: Spinta sinistra accidentale Q K0
- 32: Spinta destra accidentale Q K0
- 33: Spinta sinistra accidentale q K0
- 34: Spinta destra accidentale q K0
- 35: Spinta sinistra accidentale q KA
- 36: Spinta destra accidentale q KA

Groups: All

Properties: All

	Shear Force 2	Bending Moment 2	Axial Force	
	(kgf)	(kgf.cm)	(kgf)	(kgf)
Beam 1: End 1: 1: Peso proprio	-1984.09	-2033228.03	-25500.00	
Beam 1: End 1: 2: Pavimentazione	211.79	-344915.93	-4418.70	
Beam 1: End 1: 3: Sottofondo	236.97	-385919.92	-4944.00	
Beam 1: End 1: 4: Spinta terreno SX K0 falda alta		5021.65	837642.64	-2659.13
Beam 1: End 1: 5: Spinta terreno DX K0 falda alta		-8631.64	702810.44	2659.13
Beam 1: End 1: 6: Spinta terreno SX K0 falda bassa		7318.60	1248700.69	-3751.98
Beam 1: End 1: 7: Spinta terreno DX K0 falda bassa		-12639.85	1283072.33	3751.98
Beam 1: End 1: 8: Spinta terreno SX KA	5263.64	898080.98	-2698.48	
Beam 1: End 1: 9: Spinta terreno DX KA	-9090.74	922793.11	2698.48	
Beam 1: End 1: 10: Falda alta	-3513.26	1828687.01	42.59	
Beam 1: End 1: 11: Falda bassa	0.00	0.00	0.00	
Beam 1: End 1: 12: Spinta sismica WOOD SN	9859.07	1561617.94	-5592.62	
Beam 1: End 1: 13: Spinta sismica WOOD DX	-16639.90	631192.09	5592.62	
Beam 1: End 1: 14: Inerzia sismica orizzontale	11817.80	1100512.28	-7351.13	
Beam 1: End 1: 15: Inerzia sismica verticale	288.52	-251640.63	-3769.80	
Beam 1: End 1: 16: Variabile q	74.05	-120599.98	-1545.00	
Beam 1: End 1: 17: Variabile Q caso 1	1464.94	-1077294.59	-12902.45	
Beam 1: End 1: 18: Variabile Q caso 2	135.45	-653294.52	-3622.81	

Beam 1: End 1: 19: Variabile Q caso 3	135.45	-1012623.00	-19103.99	
Beam 1: End 1: 20: Frenatura	6508.76	820711.11	-4788.58	
Beam 1: End 1: 21: Delta termico gradiente	-1300.25	849078.13	0.00	
Beam 1: End 1: 22: Delta termico costante	279.95	42500.21	0.00	
Beam 1: End 1: 23: Ritiro	-839.84	-127500.64	0.00	
Beam 1: End 1: 24: Sottospinta falda alta	0.00	0.00	0.00	
Beam 1: End 1: 25: Sottospinta falda bassa	0.00	0.00	0.00	
Beam 1: End 1: 26: Pavimentazione sotto	49.37	19514.29	0.00	
Beam 1: End 1: 27: Sottofondo sotto	262.19	103640.48	0.00	
Beam 1: End 1: 28: Varibile sotto Q	631.27	269256.07	38.29	
Beam 1: End 1: 29: Varibile sotto q	134.36	55425.04	4.49	
Beam 1: End 1: 30: Folla sotto	-25.33	-10013.22	0.00	
Beam 1: End 1: 31: Spinta sinistra accidentale Q K0		3853.23	587500.42	-2287.71
Beam 1: End 1: 32: Spinta destra accidentale Q K0		-6430.00	38877.26	2287.71
Beam 1: End 1: 33: Spinta sinistra accidentale q K0		1029.88	163126.13	-584.20
Beam 1: End 1: 34: Spinta destra accidentale q K0		-1738.20	65934.13	584.20
Beam 1: End 1: 35: Spinta sinistra accidentale q KA		740.70	117322.24	-420.17
Beam 1: End 1: 36: Spinta destra accidentale q KA		-1250.13	47420.61	420.17
Beam 1: End 2: 1: Peso proprio	-1984.09	-2072909.73	-26000.00	
Beam 1: End 2: 2: Pavimentazione	211.79	-340680.06	-4418.70	
Beam 1: End 2: 3: Sottofondo	236.97	-381180.49	-4944.00	
Beam 1: End 2: 4: Spinta terreno SX K0 falda alta		5021.65	938075.57	-2659.13
Beam 1: End 2: 5: Spinta terreno DX K0 falda alta		-9447.16	522056.98	2659.13
Beam 1: End 2: 6: Spinta terreno SX K0 falda bassa		7318.60	1395072.75	-3751.98
Beam 1: End 2: 7: Spinta terreno DX K0 falda bassa		-14021.71	1016531.87	3751.98
Beam 1: End 2: 8: Spinta terreno SX KA		5263.64	1003353.70	-2698.48
Beam 1: End 2: 9: Spinta terreno DX KA		-10084.59	731093.83	2698.48
Beam 1: End 2: 10: Falda alta	-4543.26	1748188.57	42.59	
Beam 1: End 2: 11: Falda bassa	0.00	0.00	0.00	
Beam 1: End 2: 12: Spinta sismica WOOD SN		9859.07	1758799.29	-5592.62
Beam 1: End 2: 13: Spinta sismica WOOD DX		-17689.30	287900.04	5592.62
Beam 1: End 2: 14: Inerzia sismica orizzontale		11987.40	1338564.19	-7351.13
Beam 1: End 2: 15: Inerzia sismica verticale		288.52	-245870.25	-3769.80
Beam 1: End 2: 16: Variabile q	74.05	-119118.90	-1545.00	

Beam 1: End 2: 17: Variabile Q caso 1	1464.94	-1047995.78	-12902.45	
Beam 1: End 2: 18: Variabile Q caso 2	135.45	-650585.57	-3622.81	
Beam 1: End 2: 19: Variabile Q caso 3	135.45	-1009914.05	-19103.99	
Beam 1: End 2: 20: Frenatura	6508.76	950886.25	-4788.58	
Beam 1: End 2: 21: Delta termico gradiente	-1300.25	823073.13	0.00	
Beam 1: End 2: 22: Delta termico costante	279.95	48099.18	0.00	
Beam 1: End 2: 23: Ritiro	-839.84	-144297.54	0.00	
Beam 1: End 2: 24: Sottospinta falda alta	0.00	0.00	0.00	
Beam 1: End 2: 25: Sottospinta falda bassa	0.00	0.00	0.00	
Beam 1: End 2: 26: Pavimentazione sotto	49.37	20501.63	0.00	
Beam 1: End 2: 27: Sottofondo sotto	262.19	108884.25	0.00	
Beam 1: End 2: 28: Varibile sotto Q	631.27	281881.53	38.29	
Beam 1: End 2: 29: Varibile sotto q	134.36	58112.22	4.49	
Beam 1: End 2: 30: Folla sotto	-25.33	-10519.84	0.00	
Beam 1: End 2: 31: Spinta sinistra accidentale Q K0	3853.23	664565.05	-2287.71	
Beam 1: End 2: 32: Spinta destra accidentale Q K0	-6686.32	-92305.10	2287.71	
Beam 1: End 2: 33: Spinta sinistra accidentale q K0	1029.88	183723.63	-584.20	
Beam 1: End 2: 34: Spinta destra accidentale q K0	-1847.82	30073.95	584.20	
Beam 1: End 2: 35: Spinta sinistra accidentale q KA	740.70	132136.21	-420.17	
Beam 1: End 2: 36: Spinta destra accidentale q KA	-1328.97	21629.54	420.17	
Beam 2: End 1: 1: Peso proprio	1984.09	-2549090.15	-32000.00	
Beam 2: End 1: 2: Pavimentazione	-211.79	-289849.64	-4418.70	
Beam 2: End 1: 3: Sottofondo	-236.97	-324307.29	-4944.00	
Beam 2: End 1: 4: Spinta terreno SX K0 falda alta	20847.76	-3053382.29	2659.13	
Beam 2: End 1: 5: Spinta terreno DX K0 falda alta	-5020.60	2142840.64	-2659.13	
Beam 2: End 1: 6: Spinta terreno SX K0 falda bassa	34117.64	-4629910.51	3751.98	
Beam 2: End 1: 7: Spinta terreno DX K0 falda bassa	-7316.93	3150848.68	-3751.98	
Beam 2: End 1: 8: Spinta terreno SX KA	24537.72	-3329886.14	2698.48	
Beam 2: End 1: 9: Spinta terreno DX KA	-5262.43	2266130.93	-2698.48	
Beam 2: End 1: 10: Falda alta	19898.26	-1037006.22	-42.59	
Beam 2: End 1: 11: Falda bassa	0.00	0.00	0.00	
Beam 2: End 1: 12: Spinta sismica WOOD SN	30280.48	-5468001.34	5592.62	
Beam 2: End 1: 13: Spinta sismica WOOD DX	-9857.45	4124308.23	-5592.62	
Beam 2: End 1: 14: Inerzia sismica orizzontale	14020.70	-4458984.30	7351.13	

Beam 2: End 1: 15: Inerzia sismica verticale	-288.52	-176625.73	-3769.80
Beam 2: End 1: 16: Variabile q	-74.05	-101346.03	-1545.00
Beam 2: End 1: 17: Variabile Q caso 1	-1464.94	-604214.18	-10455.65
Beam 2: End 1: 18: Variabile Q caso 2	-135.45	-977406.72	-19103.99
Beam 2: End 1: 19: Variabile Q caso 3	-135.45	-618078.24	-3622.81
Beam 2: End 1: 20: Frenatura	6508.24	-2512776.49	4788.58
Beam 2: End 1: 21: Delta termico gradiente	1300.25	511013.16	0.00
Beam 2: End 1: 22: Delta termico costante	-279.95	115286.76	0.00
Beam 2: End 1: 23: Ritiro	839.84	-345860.27	0.00
Beam 2: End 1: 24: Sottospinta falda alta	0.00	0.00	0.00
Beam 2: End 1: 25: Sottospinta falda bassa	0.00	0.00	0.00
Beam 2: End 1: 26: Pavimentazione sotto	-49.37	32349.71	0.00
Beam 2: End 1: 27: Sottofondo sotto	-262.19	171809.46	0.00
Beam 2: End 1: 28: Varibile sotto Q	-631.27	393947.06	-38.29
Beam 2: End 1: 29: Varibile sotto q	-134.36	85729.72	-4.49
Beam 2: End 1: 30: Folla sotto	25.33	-16599.36	0.00
Beam 2: End 1: 31: Spinta sinistra accidentale Q K0	8864.86	-1991411.97	2287.71
Beam 2: End 1: 32: Spinta destra accidentale Q K0	-3852.72	1589129.18	-2287.71
Beam 2: End 1: 33: Spinta sinistra accidentale q K0	3163.09	-571185.73	584.20
Beam 2: End 1: 34: Spinta destra accidentale q K0	-1029.71	430823.96	-584.20
Beam 2: End 1: 35: Spinta sinistra accidentale q KA	2274.93	-410803.53	420.17
Beam 2: End 1: 36: Spinta destra accidentale q KA	-740.58	309853.69	-420.17
Beam 2: End 2: 1: Peso proprio	1984.09	-2509408.45	-31500.00
Beam 2: End 2: 2: Pavimentazione	-211.79	-294085.51	-4418.70
Beam 2: End 2: 3: Sottofondo	-236.97	-329046.73	-4944.00
Beam 2: End 2: 4: Spinta terreno SX K0 falda alta	19783.71	-2647102.06	2659.13
Beam 2: End 2: 5: Spinta terreno DX K0 falda alta	-5020.60	2042428.60	-2659.13
Beam 2: End 2: 6: Spinta terreno SX K0 falda bassa	32194.97	-3966859.46	3751.98
Beam 2: End 2: 7: Spinta terreno DX K0 falda bassa	-7316.93	3004510.07	-3751.98
Beam 2: End 2: 8: Spinta terreno SX KA	23154.93	-2853013.64	2698.48
Beam 2: End 2: 9: Spinta terreno DX KA	-5262.43	2160882.27	-2698.48
Beam 2: End 2: 10: Falda alta	18388.26	-654207.78	-42.59
Beam 2: End 2: 11: Falda bassa	0.00	0.00	0.00
Beam 2: End 2: 12: Spinta sismica WOOD SN	29231.08	-4872885.69	5592.62

Beam 2: End 2: 13: Spinta sismica WOOD DX	-9857.45	3927159.29	-5592.62
Beam 2: End 2: 14: Inerzia sismica orizzontale	13851.10	-4180266.21	7351.13
Beam 2: End 2: 15: Inerzia sismica verticale	-288.52	-182396.11	-3769.80
Beam 2: End 2: 16: Variabile q	-74.05	-102827.10	-1545.00
Beam 2: End 2: 17: Variabile Q caso 1	-1464.94	-633512.98	-10455.65
Beam 2: End 2: 18: Variabile Q caso 2	-135.45	-980115.66	-19103.99
Beam 2: End 2: 19: Variabile Q caso 3	-135.45	-620787.18	-3622.81
Beam 2: End 2: 20: Frenatura	6508.24	-2382611.62	4788.58
Beam 2: End 2: 21: Delta termico gradiente	1300.25	537018.15	0.00
Beam 2: End 2: 22: Delta termico costante	-279.95	109687.79	0.00
Beam 2: End 2: 23: Ritiro	839.84	-329063.38	0.00
Beam 2: End 2: 24: Sottospinta falda alta	0.00	0.00	0.00
Beam 2: End 2: 25: Sottospinta falda bassa	0.00	0.00	0.00
Beam 2: End 2: 26: Pavimentazione sotto	-49.37	31362.37	0.00
Beam 2: End 2: 27: Sottofondo sotto	-262.19	166565.70	0.00
Beam 2: End 2: 28: Varibile sotto Q	-631.27	381321.60	-38.29
Beam 2: End 2: 29: Varibile sotto q	-134.36	83042.54	-4.49
Beam 2: End 2: 30: Folla sotto	25.33	-16092.73	0.00
Beam 2: End 2: 31: Spinta sinistra accidentale Q K0	8746.52	-1815279.00	2287.71
Beam 2: End 2: 32: Spinta destra accidentale Q K0	-3852.72	1512074.82	-2287.71
Beam 2: End 2: 33: Spinta sinistra accidentale q K0	3053.47	-509020.13	584.20
Beam 2: End 2: 34: Spinta destra accidentale q K0	-1029.71	410229.85	-584.20
Beam 2: End 2: 35: Spinta sinistra accidentale q KA	2196.09	-366093.30	420.17
Beam 2: End 2: 36: Spinta destra accidentale q KA	-740.58	295042.16	-420.17
Beam 3: End 1: 1: Peso proprio	1984.09	-2509408.45	-31500.00
Beam 3: End 1: 2: Pavimentazione	-211.79	-294085.51	-4418.70
Beam 3: End 1: 3: Sottofondo	-236.97	-329046.73	-4944.00
Beam 3: End 1: 4: Spinta terreno SX K0 falda alta	19783.71	-2647102.06	2659.13
Beam 3: End 1: 5: Spinta terreno DX K0 falda alta	-5020.60	2042428.60	-2659.13
Beam 3: End 1: 6: Spinta terreno SX K0 falda bassa	32194.97	-3966859.46	3751.98
Beam 3: End 1: 7: Spinta terreno DX K0 falda bassa	-7316.93	3004510.07	-3751.98
Beam 3: End 1: 8: Spinta terreno SX KA	23154.93	-2853013.64	2698.48
Beam 3: End 1: 9: Spinta terreno DX KA	-5262.43	2160882.27	-2698.48
Beam 3: End 1: 10: Falda alta	18388.26	-654207.78	-42.59

Beam 3: End 1: 11: Falda bassa	0.00	0.00	0.00	
Beam 3: End 1: 12: Spinta sismica WOOD SN	29231.08	-4872885.69	5592.62	
Beam 3: End 1: 13: Spinta sismica WOOD DX	-9857.45	3927159.29	-5592.62	
Beam 3: End 1: 14: Inerzia sismica orizzontale	13851.10	-4180266.21	7351.13	
Beam 3: End 1: 15: Inerzia sismica verticale	-288.52	-182396.11	-3769.80	
Beam 3: End 1: 16: Variabile q	-74.05	-102827.10	-1545.00	
Beam 3: End 1: 17: Variabile Q caso 1	-1464.94	-633512.98	-10455.65	
Beam 3: End 1: 18: Variabile Q caso 2	-135.45	-980115.66	-19103.99	
Beam 3: End 1: 19: Variabile Q caso 3	-135.45	-620787.18	-3622.81	
Beam 3: End 1: 20: Frenatura	6508.24	-2382611.62	4788.58	
Beam 3: End 1: 21: Delta termico gradiente	1300.25	537018.15	0.00	
Beam 3: End 1: 22: Delta termico costante	-279.95	109687.79	0.00	
Beam 3: End 1: 23: Ritiro	839.84	-329063.38	0.00	
Beam 3: End 1: 24: Sottospinta falda alta	0.00	0.00	0.00	
Beam 3: End 1: 25: Sottospinta falda bassa	0.00	0.00	0.00	
Beam 3: End 1: 26: Pavimentazione sotto	-49.37	31362.37	0.00	
Beam 3: End 1: 27: Sottofondo sotto	-262.19	166565.70	0.00	
Beam 3: End 1: 28: Varibile sotto Q	-631.27	381321.60	-38.29	
Beam 3: End 1: 29: Varibile sotto q	-134.36	83042.54	-4.49	
Beam 3: End 1: 30: Folla sotto	25.33	-16092.73	0.00	
Beam 3: End 1: 31: Spinta sinistra accidentale Q K0	8746.52	-1815279.00	2287.71	
Beam 3: End 1: 32: Spinta destra accidentale Q K0	-3852.72	1512074.82	-2287.71	
Beam 3: End 1: 33: Spinta sinistra accidentale q K0	3053.47	-509020.13	584.20	
Beam 3: End 1: 34: Spinta destra accidentale q K0	-1029.71	410229.85	-584.20	
Beam 3: End 1: 35: Spinta sinistra accidentale q KA	2196.09	-366093.30	420.17	
Beam 3: End 1: 36: Spinta destra accidentale q KA	-740.58	295042.16	-420.17	
Beam 3: End 2: 1: Peso proprio	1984.09	-2469726.75	-31000.00	
Beam 3: End 2: 2: Pavimentazione	-211.79	-298321.38	-4418.70	
Beam 3: End 2: 3: Sottofondo	-236.97	-333786.16	-4944.00	
Beam 3: End 2: 4: Spinta terreno SX K0 falda alta	18740.38	-2261895.62	2659.13	
Beam 3: End 2: 5: Spinta terreno DX K0 falda alta	-5020.60	1942016.56	-2659.13	
Beam 3: End 2: 6: Spinta terreno SX K0 falda bassa	30317.37	-3341811.08	3751.98	
Beam 3: End 2: 7: Spinta terreno DX K0 falda bassa	-7316.93	2858171.46	-3751.98	
Beam 3: End 2: 8: Spinta terreno SX KA	21804.55	-2403472.89	2698.48	

Beam 3: End 2: 9: Spinta terreno DX KA	-5262.43	2055633.61	-2698.48
Beam 3: End 2: 10: Falda alta	16918.26	-301209.34	-42.59
Beam 3: End 2: 11: Falda bassa	0.00	0.00	0.00
Beam 3: End 2: 12: Spinta sismica WOOD SN	28181.68	-4298758.04	5592.62
Beam 3: End 2: 13: Spinta sismica WOOD DX	-9857.45	3730010.34	-5592.62
Beam 3: End 2: 14: Inerzia sismica orizzontale	13681.50	-3904940.12	7351.13
Beam 3: End 2: 15: Inerzia sismica verticale	-288.52	-188166.49	-3769.80
Beam 3: End 2: 16: Variabile q	-74.05	-104308.17	-1545.00
Beam 3: End 2: 17: Variabile Q caso 1	-1464.94	-662811.78	-10455.65
Beam 3: End 2: 18: Variabile Q caso 2	-135.45	-982824.61	-19103.99
Beam 3: End 2: 19: Variabile Q caso 3	-135.45	-623496.13	-3622.81
Beam 3: End 2: 20: Frenatura	6508.24	-2252446.76	4788.58
Beam 3: End 2: 21: Delta termico gradiente	1300.25	563023.15	0.00
Beam 3: End 2: 22: Delta termico costante	-279.95	104088.83	0.00
Beam 3: End 2: 23: Ritiro	839.84	-312266.48	0.00
Beam 3: End 2: 24: Sottospinta falda alta	0.00	0.00	0.00
Beam 3: End 2: 25: Sottospinta falda bassa	0.00	0.00	0.00
Beam 3: End 2: 26: Pavimentazione sotto	-49.37	30375.03	0.00
Beam 3: End 2: 27: Sottofondo sotto	-262.19	161321.93	0.00
Beam 3: End 2: 28: Varibile sotto Q	-631.27	368696.13	-38.29
Beam 3: End 2: 29: Varibile sotto q	-134.36	80355.36	-4.49
Beam 3: End 2: 30: Folla sotto	25.33	-15586.10	0.00
Beam 3: End 2: 31: Spinta sinistra accidentale Q K0	8616.67	-1641627.99	2287.71
Beam 3: End 2: 32: Spinta destra accidentale Q K0	-3852.72	1435020.46	-2287.71
Beam 3: End 2: 33: Spinta sinistra accidentale q K0	2943.85	-449046.94	584.20
Beam 3: End 2: 34: Spinta destra accidentale q K0	-1029.71	389635.73	-584.20
Beam 3: End 2: 35: Spinta sinistra accidentale q KA	2117.25	-322959.87	420.17
Beam 3: End 2: 36: Spinta destra accidentale q KA	-740.58	280230.62	-420.17
Beam 4: End 1: 1: Peso proprio	1984.09	-2469726.75	-31000.00
Beam 4: End 1: 2: Pavimentazione	-211.79	-298321.38	-4418.70
Beam 4: End 1: 3: Sottofondo	-236.97	-333786.16	-4944.00
Beam 4: End 1: 4: Spinta terreno SX K0 falda alta	18740.38	-2261895.62	2659.13
Beam 4: End 1: 5: Spinta terreno DX K0 falda alta	-5020.60	1942016.56	-2659.13
Beam 4: End 1: 6: Spinta terreno SX K0 falda bassa	30317.37	-3341811.08	3751.98

Beam 4: End 1: 7: Spinta terreno DX K0 falda bassa	-7316.93	2858171.46	-3751.98
Beam 4: End 1: 8: Spinta terreno SX KA	21804.55	-2403472.89	2698.48
Beam 4: End 1: 9: Spinta terreno DX KA	-5262.43	2055633.61	-2698.48
Beam 4: End 1: 10: Falda alta	16918.26	-301209.34	-42.59
Beam 4: End 1: 11: Falda bassa	0.00	0.00	0.00
Beam 4: End 1: 12: Spinta sismica WOOD SN	28181.68	-4298758.04	5592.62
Beam 4: End 1: 13: Spinta sismica WOOD DX	-9857.45	3730010.34	-5592.62
Beam 4: End 1: 14: Inerzia sismica orizzontale	13681.50	-3904940.12	7351.13
Beam 4: End 1: 15: Inerzia sismica verticale	-288.52	-188166.49	-3769.80
Beam 4: End 1: 16: Variabile q	-74.05	-104308.17	-1545.00
Beam 4: End 1: 17: Variabile Q caso 1	-1464.94	-662811.78	-10455.65
Beam 4: End 1: 18: Variabile Q caso 2	-135.45	-982824.61	-19103.99
Beam 4: End 1: 19: Variabile Q caso 3	-135.45	-623496.13	-3622.81
Beam 4: End 1: 20: Frenatura	6508.24	-2252446.76	4788.58
Beam 4: End 1: 21: Delta termico gradiente	1300.25	563023.15	0.00
Beam 4: End 1: 22: Delta termico costante	-279.95	104088.83	0.00
Beam 4: End 1: 23: Ritiro	839.84	-312266.48	0.00
Beam 4: End 1: 24: Sottospinta falda alta	0.00	0.00	0.00
Beam 4: End 1: 25: Sottospinta falda bassa	0.00	0.00	0.00
Beam 4: End 1: 26: Pavimentazione sotto	-49.37	30375.03	0.00
Beam 4: End 1: 27: Sottofondo sotto	-262.19	161321.93	0.00
Beam 4: End 1: 28: Varibile sotto Q	-631.27	368696.13	-38.29
Beam 4: End 1: 29: Varibile sotto q	-134.36	80355.36	-4.49
Beam 4: End 1: 30: Folla sotto	25.33	-15586.10	0.00
Beam 4: End 1: 31: Spinta sinistra accidentale Q K0	8616.67	-1641627.99	2287.71
Beam 4: End 1: 32: Spinta destra accidentale Q K0	-3852.72	1435020.46	-2287.71
Beam 4: End 1: 33: Spinta sinistra accidentale q K0	2943.85	-449046.94	584.20
Beam 4: End 1: 34: Spinta destra accidentale q K0	-1029.71	389635.73	-584.20
Beam 4: End 1: 35: Spinta sinistra accidentale q KA	2117.25	-322959.87	420.17
Beam 4: End 1: 36: Spinta destra accidentale q KA	-740.58	280230.62	-420.17
Beam 4: End 2: 1: Peso proprio	1984.09	-2430045.05	-30500.00
Beam 4: End 2: 2: Pavimentazione	-211.79	-302557.25	-4418.70
Beam 4: End 2: 3: Sottofondo	-236.97	-338525.59	-4944.00
Beam 4: End 2: 4: Spinta terreno SX K0 falda alta	17717.76	-1897348.77	2659.13

Beam 4: End 2: 5: Spinta terreno DX K0 falda alta	-5020.60	1841604.52	-2659.13
Beam 4: End 2: 6: Spinta terreno SX K0 falda bassa	28484.84	-2753864.03	3751.98
Beam 4: End 2: 7: Spinta terreno DX K0 falda bassa	-7316.93	2711832.85	-3751.98
Beam 4: End 2: 8: Spinta terreno SX KA	20486.58	-1980615.67	2698.48
Beam 4: End 2: 9: Spinta terreno DX KA	-5262.43	1950384.95	-2698.48
Beam 4: End 2: 10: Falda alta	15488.26	22789.10	-42.59
Beam 4: End 2: 11: Falda bassa	0.00	0.00	0.00
Beam 4: End 2: 12: Spinta sismica WOOD SN	27132.28	-3745618.40	5592.62
Beam 4: End 2: 13: Spinta sismica WOOD DX	-9857.45	3532861.40	-5592.62
Beam 4: End 2: 14: Inerzia sismica orizzontale	13511.90	-3633006.04	7351.13
Beam 4: End 2: 15: Inerzia sismica verticale	-288.52	-193936.86	-3769.80
Beam 4: End 2: 16: Variabile q	-74.05	-105789.25	-1545.00
Beam 4: End 2: 17: Variabile Q caso 1	-1464.94	-692110.59	-10455.65
Beam 4: End 2: 18: Variabile Q caso 2	-135.45	-985533.55	-19103.99
Beam 4: End 2: 19: Variabile Q caso 3	-135.45	-626205.07	-3622.81
Beam 4: End 2: 20: Frenatura	6508.24	-2122281.89	4788.58
Beam 4: End 2: 21: Delta termico gradiente	1300.25	589028.15	0.00
Beam 4: End 2: 22: Delta termico costante	-279.95	98489.86	0.00
Beam 4: End 2: 23: Ritiro	839.84	-295469.59	0.00
Beam 4: End 2: 24: Sottospinta falda alta	0.00	0.00	0.00
Beam 4: End 2: 25: Sottospinta falda bassa	0.00	0.00	0.00
Beam 4: End 2: 26: Pavimentazione sotto	-49.37	29387.69	0.00
Beam 4: End 2: 27: Sottofondo sotto	-262.19	156078.16	0.00
Beam 4: End 2: 28: Varibile sotto Q	-631.27	356070.67	-38.29
Beam 4: End 2: 29: Varibile sotto q	-134.36	77668.18	-4.49
Beam 4: End 2: 30: Folla sotto	25.33	-15079.48	0.00
Beam 4: End 2: 31: Spinta sinistra accidentale Q K0	8475.32	-1470688.90	2287.71
Beam 4: End 2: 32: Spinta destra accidentale Q K0	-3852.72	1357966.10	-2287.71
Beam 4: End 2: 33: Spinta sinistra accidentale q K0	2834.23	-391266.14	584.20
Beam 4: End 2: 34: Spinta destra accidentale q K0	-1029.71	369041.61	-584.20
Beam 4: End 2: 35: Spinta sinistra accidentale q KA	2038.41	-281403.23	420.17
Beam 4: End 2: 36: Spinta destra accidentale q KA	-740.58	265419.09	-420.17
Beam 5: End 1: 1: Peso proprio	1984.09	-2430045.05	-30500.00
Beam 5: End 1: 2: Pavimentazione	-211.79	-302557.25	-4418.70

Beam 5: End 1: 3: Sottofondo	-236.97	-338525.59	-4944.00	
Beam 5: End 1: 4: Spinta terreno SX K0 falda alta		17717.76	-1897348.77	2659.13
Beam 5: End 1: 5: Spinta terreno DX K0 falda alta	-5020.60		1841604.52	-2659.13
Beam 5: End 1: 6: Spinta terreno SX K0 falda bassa		28484.84	-2753864.03	3751.98
Beam 5: End 1: 7: Spinta terreno DX K0 falda bassa	-7316.93		2711832.85	-3751.98
Beam 5: End 1: 8: Spinta terreno SX KA	20486.58		-1980615.67	2698.48
Beam 5: End 1: 9: Spinta terreno DX KA	-5262.43		1950384.95	-2698.48
Beam 5: End 1: 10: Falda alta	15488.26		22789.10	-42.59
Beam 5: End 1: 11: Falda bassa	0.00		0.00	0.00
Beam 5: End 1: 12: Spinta sismica WOOD SN		27132.28	-3745618.40	5592.62
Beam 5: End 1: 13: Spinta sismica WOOD DX	-9857.45		3532861.40	-5592.62
Beam 5: End 1: 14: Inerzia sismica orizzontale		13511.90	-3633006.04	7351.13
Beam 5: End 1: 15: Inerzia sismica verticale	-288.52		-193936.86	-3769.80
Beam 5: End 1: 16: Variabile q	-74.05		-105789.25	-1545.00
Beam 5: End 1: 17: Variabile Q caso 1	-1464.94		-692110.59	-10455.65
Beam 5: End 1: 18: Variabile Q caso 2	-135.45		-985533.55	-19103.99
Beam 5: End 1: 19: Variabile Q caso 3	-135.45		-626205.07	-3622.81
Beam 5: End 1: 20: Frenatura	6508.24		-2122281.89	4788.58
Beam 5: End 1: 21: Delta termico gradiente		1300.25	589028.15	0.00
Beam 5: End 1: 22: Delta termico costante	-279.95		98489.86	0.00
Beam 5: End 1: 23: Ritiro	839.84		-295469.59	0.00
Beam 5: End 1: 24: Sottospinta falda alta		0.00	0.00	0.00
Beam 5: End 1: 25: Sottospinta falda bassa		0.00	0.00	0.00
Beam 5: End 1: 26: Pavimentazione sotto	-49.37		29387.69	0.00
Beam 5: End 1: 27: Sottofondo sotto	-262.19		156078.16	0.00
Beam 5: End 1: 28: Varibile sotto Q	-631.27		356070.67	-38.29
Beam 5: End 1: 29: Varibile sotto q	-134.36		77668.18	-4.49
Beam 5: End 1: 30: Folla sotto	25.33		-15079.48	0.00
Beam 5: End 1: 31: Spinta sinistra accidentale Q K0		8475.32	-1470688.90	2287.71
Beam 5: End 1: 32: Spinta destra accidentale Q K0	-3852.72		1357966.10	-2287.71
Beam 5: End 1: 33: Spinta sinistra accidentale q K0		2834.23	-391266.14	584.20
Beam 5: End 1: 34: Spinta destra accidentale q K0	-1029.71		369041.61	-584.20
Beam 5: End 1: 35: Spinta sinistra accidentale q KA		2038.41	-281403.23	420.17
Beam 5: End 1: 36: Spinta destra accidentale q KA	-740.58		265419.09	-420.17



AUTOSTRADA
REGIONALE
CISPADANA

REGIONE EMILIA ROMAGNA
AUTOSTRADA REGIONALE CISPADANA
dal casello di Reggiolo-Rolo sulla A22 al casello di Ferrara Sud sulla A13
PROGETTO DEFINITIVO
OPERE STRUTTURALI
OPERE D'ARTE MAGGIORI – SOTTOVIA VIABILITA' INTERFERITA
VST32 - SOTTOVIA VIA SCALA
RELAZIONE DI CALCOLO SOTTOVIA

Beam 5: End 2: 1: Peso proprio	1984.09	-2390363.34	-30000.00	
Beam 5: End 2: 2: Pavimentazione	-211.79	-306793.12	-4418.70	
Beam 5: End 2: 3: Sottofondo	-236.97	-343265.03	-4944.00	
Beam 5: End 2: 4: Spinta terreno SX K0 falda alta		16715.84	-1553047.28	2659.13
Beam 5: End 2: 5: Spinta terreno DX K0 falda alta		-5020.60	1741192.48	-2659.13
Beam 5: End 2: 6: Spinta terreno SX K0 falda bassa		26697.37	-2202116.99	3751.98
Beam 5: End 2: 7: Spinta terreno DX K0 falda bassa		-7316.93	2565494.24	-3751.98
Beam 5: End 2: 8: Spinta terreno SX KA	19201.02	-1583793.73		2698.48
Beam 5: End 2: 9: Spinta terreno DX KA	-5262.43	1845136.29		-2698.48
Beam 5: End 2: 10: Falda alta	14098.26	318587.54	-42.59	
Beam 5: End 2: 11: Falda bassa	0.00	0.00	0.00	
Beam 5: End 2: 12: Spinta sismica WOOD SN	26082.88	-3213466.75		5592.62
Beam 5: End 2: 13: Spinta sismica WOOD DX	-9857.45	3335712.45		-5592.62
Beam 5: End 2: 14: Inerzia sismica orizzontale	13342.30	-3364463.95		7351.13
Beam 5: End 2: 15: Inerzia sismica verticale	-288.52	-199707.24		-3769.80
Beam 5: End 2: 16: Variabile q	-74.05	-107270.32	-1545.00	
Beam 5: End 2: 17: Variabile Q caso 1	-1464.94	-721409.39	-10455.65	
Beam 5: End 2: 18: Variabile Q caso 2	-135.45	-988242.50	-19103.99	
Beam 5: End 2: 19: Variabile Q caso 3	-135.45	-628914.02	-3622.81	
Beam 5: End 2: 20: Frenatura	6508.24	-1992117.02	4788.58	
Beam 5: End 2: 21: Delta termico gradiente	1300.25	615033.15	0.00	
Beam 5: End 2: 22: Delta termico costante	-279.95	92890.90	0.00	
Beam 5: End 2: 23: Ritiro	839.84	-278672.69	0.00	
Beam 5: End 2: 24: Sottospinta falda alta	0.00	0.00	0.00	
Beam 5: End 2: 25: Sottospinta falda bassa	0.00	0.00	0.00	
Beam 5: End 2: 26: Pavimentazione sotto	-49.37	28400.35	0.00	
Beam 5: End 2: 27: Sottofondo sotto	-262.19	150834.39	0.00	
Beam 5: End 2: 28: Varibile sotto Q	-631.27	343445.21	-38.29	
Beam 5: End 2: 29: Varibile sotto q	-134.36	74981.01	-4.49	
Beam 5: End 2: 30: Folla sotto	25.33	-14572.85	0.00	
Beam 5: End 2: 31: Spinta sinistra accidentale Q K0		8322.48	-1302691.69	2287.71
Beam 5: End 2: 32: Spinta destra accidentale Q K0		-3852.72	1280911.74	-2287.71
Beam 5: End 2: 33: Spinta sinistra accidentale q K0		2724.61	-335677.74	584.20
Beam 5: End 2: 34: Spinta destra accidentale q K0		-1029.71	348447.49	-584.20

Beam 5: End 2: 35: Spinta sinistra accidentale q KA	1959.57	-241423.40	420.17
Beam 5: End 2: 36: Spinta destra accidentale q KA	-740.58	250607.56	-420.17
Beam 6: End 1: 1: Peso proprio	1984.09	-2390363.34	-30000.00
Beam 6: End 1: 2: Pavimentazione	-211.79	-306793.12	-4418.70
Beam 6: End 1: 3: Sottofondo	-236.97	-343265.03	-4944.00
Beam 6: End 1: 4: Spinta terreno SX K0 falda alta	16715.84	-1553047.28	2659.13
Beam 6: End 1: 5: Spinta terreno DX K0 falda alta	-5020.60	1741192.48	-2659.13
Beam 6: End 1: 6: Spinta terreno SX K0 falda bassa	26697.37	-2202116.99	3751.98
Beam 6: End 1: 7: Spinta terreno DX K0 falda bassa	-7316.93	2565494.24	-3751.98
Beam 6: End 1: 8: Spinta terreno SX KA	19201.02	-1583793.73	2698.48
Beam 6: End 1: 9: Spinta terreno DX KA	-5262.43	1845136.29	-2698.48
Beam 6: End 1: 10: Falda alta	14098.26	318587.54	-42.59
Beam 6: End 1: 11: Falda bassa	0.00	0.00	0.00
Beam 6: End 1: 12: Spinta sismica WOOD SN	26082.88	-3213466.75	5592.62
Beam 6: End 1: 13: Spinta sismica WOOD DX	-9857.45	3335712.45	-5592.62
Beam 6: End 1: 14: Inerzia sismica orizzontale	13342.30	-3364463.95	7351.13
Beam 6: End 1: 15: Inerzia sismica verticale	-288.52	-199707.24	-3769.80
Beam 6: End 1: 16: Variabile q	-74.05	-107270.32	-1545.00
Beam 6: End 1: 17: Variabile Q caso 1	-1464.94	-721409.39	-10455.65
Beam 6: End 1: 18: Variabile Q caso 2	-135.45	-988242.50	-19103.99
Beam 6: End 1: 19: Variabile Q caso 3	-135.45	-628914.02	-3622.81
Beam 6: End 1: 20: Frenatura	6508.24	-1992117.02	4788.58
Beam 6: End 1: 21: Delta termico gradiente	1300.25	615033.15	0.00
Beam 6: End 1: 22: Delta termico costante	-279.95	92890.90	0.00
Beam 6: End 1: 23: Ritiro	839.84	-278672.69	0.00
Beam 6: End 1: 24: Sottospinta falda alta	0.00	0.00	0.00
Beam 6: End 1: 25: Sottospinta falda bassa	0.00	0.00	0.00
Beam 6: End 1: 26: Pavimentazione sotto	-49.37	28400.35	0.00
Beam 6: End 1: 27: Sottofondo sotto	-262.19	150834.39	0.00
Beam 6: End 1: 28: Varibile sotto Q	-631.27	343445.21	-38.29
Beam 6: End 1: 29: Varibile sotto q	-134.36	74981.01	-4.49
Beam 6: End 1: 30: Folla sotto	25.33	-14572.85	0.00
Beam 6: End 1: 31: Spinta sinistra accidentale Q K0	8322.48	-1302691.69	2287.71
Beam 6: End 1: 32: Spinta destra accidentale Q K0	-3852.72	1280911.74	-2287.71

Beam 6: End 1: 33: Spinta sinistra accidentale q K0	2724.61	-335677.74	584.20
Beam 6: End 1: 34: Spinta destra accidentale q K0	-1029.71	348447.49	-584.20
Beam 6: End 1: 35: Spinta sinistra accidentale q KA	1959.57	-241423.40	420.17
Beam 6: End 1: 36: Spinta destra accidentale q KA	-740.58	250607.56	-420.17
Beam 6: End 2: 1: Peso proprio	1984.09	-2350681.64	-29500.00
Beam 6: End 2: 2: Pavimentazione	-211.79	-311028.98	-4418.70
Beam 6: End 2: 3: Sottofondo	-236.97	-348004.46	-4944.00
Beam 6: End 2: 4: Spinta terreno SX K0 falda alta	15734.64	-1228576.96	2659.13
Beam 6: End 2: 5: Spinta terreno DX K0 falda alta	-5020.60	1640780.44	-2659.13
Beam 6: End 2: 6: Spinta terreno SX K0 falda bassa	24954.97	-1685668.61	3751.98
Beam 6: End 2: 7: Spinta terreno DX K0 falda bassa	-7316.93	2419155.63	-3751.98
Beam 6: End 2: 8: Spinta terreno SX KA	17947.87	-1212358.83	2698.48
Beam 6: End 2: 9: Spinta terreno DX KA	-5262.43	1739887.63	-2698.48
Beam 6: End 2: 10: Falda alta	12748.26	586985.98	-42.59
Beam 6: End 2: 11: Falda bassa	0.00	0.00	0.00
Beam 6: End 2: 12: Spinta sismica WOOD SN	25033.48	-2702303.10	5592.62
Beam 6: End 2: 13: Spinta sismica WOOD DX	-9857.45	3138563.51	-5592.62
Beam 6: End 2: 14: Inerzia sismica orizzontale	13172.70	-3099313.86	7351.13
Beam 6: End 2: 15: Inerzia sismica verticale	-288.52	-205477.62	-3769.80
Beam 6: End 2: 16: Variabile q	-74.05	-108751.39	-1545.00
Beam 6: End 2: 17: Variabile Q caso 1	-1464.94	-750708.20	-10455.65
Beam 6: End 2: 18: Variabile Q caso 2	-135.45	-990951.44	-19103.99
Beam 6: End 2: 19: Variabile Q caso 3	-135.45	-631622.96	-3622.81
Beam 6: End 2: 20: Frenatura	6508.24	-1861952.15	4788.58
Beam 6: End 2: 21: Delta termico gradiente	1300.25	641038.15	0.00
Beam 6: End 2: 22: Delta termico costante	-279.95	87291.93	0.00
Beam 6: End 2: 23: Ritiro	839.84	-261875.80	0.00
Beam 6: End 2: 24: Sottospinta falda alta	0.00	0.00	0.00
Beam 6: End 2: 25: Sottospinta falda bassa	0.00	0.00	0.00
Beam 6: End 2: 26: Pavimentazione sotto	-49.37	27413.01	0.00
Beam 6: End 2: 27: Sottofondo sotto	-262.19	145590.62	0.00
Beam 6: End 2: 28: Varibile sotto Q	-631.27	330819.74	-38.29
Beam 6: End 2: 29: Varibile sotto q	-134.36	72293.83	-4.49
Beam 6: End 2: 30: Folla sotto	25.33	-14066.22	0.00

Beam 6: End 2: 31: Spinta sinistra accidentale Q K0	8158.14	-1137866.32	2287.71
Beam 6: End 2: 32: Spinta destra accidentale Q K0	-3852.72	1203857.37	-2287.71
Beam 6: End 2: 33: Spinta sinistra accidentale q K0	2614.99	-282281.75	584.20
Beam 6: End 2: 34: Spinta destra accidentale q K0	-1029.71	327853.37	-584.20
Beam 6: End 2: 35: Spinta sinistra accidentale q KA	1880.73	-203020.37	420.17
Beam 6: End 2: 36: Spinta destra accidentale q KA	-740.58	235796.02	-420.17
Beam 7: End 1: 1: Peso proprio	1984.09	-2350681.64	-29500.00
Beam 7: End 1: 2: Pavimentazione	-211.79	-311028.98	-4418.70
Beam 7: End 1: 3: Sottofondo	-236.97	-348004.46	-4944.00
Beam 7: End 1: 4: Spinta terreno SX K0 falda alta	15734.64	-1228576.96	2659.13
Beam 7: End 1: 5: Spinta terreno DX K0 falda alta	-5020.60	1640780.44	-2659.13
Beam 7: End 1: 6: Spinta terreno SX K0 falda bassa	24954.97	-1685668.61	3751.98
Beam 7: End 1: 7: Spinta terreno DX K0 falda bassa	-7316.93	2419155.63	-3751.98
Beam 7: End 1: 8: Spinta terreno SX KA	17947.87	-1212358.83	2698.48
Beam 7: End 1: 9: Spinta terreno DX KA	-5262.43	1739887.63	-2698.48
Beam 7: End 1: 10: Falda alta	12748.26	586985.98	-42.59
Beam 7: End 1: 11: Falda bassa	0.00	0.00	0.00
Beam 7: End 1: 12: Spinta sismica WOOD SN	25033.48	-2702303.10	5592.62
Beam 7: End 1: 13: Spinta sismica WOOD DX	-9857.45	3138563.51	-5592.62
Beam 7: End 1: 14: Inerzia sismica orizzontale	13172.70	-3099313.86	7351.13
Beam 7: End 1: 15: Inerzia sismica verticale	-288.52	-205477.62	-3769.80
Beam 7: End 1: 16: Variabile q	-74.05	-108751.39	-1545.00
Beam 7: End 1: 17: Variabile Q caso 1	-1464.94	-750708.20	-10455.65
Beam 7: End 1: 18: Variabile Q caso 2	-135.45	-990951.44	-19103.99
Beam 7: End 1: 19: Variabile Q caso 3	-135.45	-631622.96	-3622.81
Beam 7: End 1: 20: Frenatura	6508.24	-1861952.15	4788.58
Beam 7: End 1: 21: Delta termico gradiente	1300.25	641038.15	0.00
Beam 7: End 1: 22: Delta termico costante	-279.95	87291.93	0.00
Beam 7: End 1: 23: Ritiro	839.84	-261875.80	0.00
Beam 7: End 1: 24: Sottospinta falda alta	0.00	0.00	0.00
Beam 7: End 1: 25: Sottospinta falda bassa	0.00	0.00	0.00
Beam 7: End 1: 26: Pavimentazione sotto	-49.37	27413.01	0.00
Beam 7: End 1: 27: Sottofondo sotto	-262.19	145590.62	0.00
Beam 7: End 1: 28: Varibile sotto Q	-631.27	330819.74	-38.29

Beam 7: End 1: 29: Variabile sotto q	-134.36	72293.83	-4.49	
Beam 7: End 1: 30: Folla sotto	25.33	-14066.22	0.00	
Beam 7: End 1: 31: Spinta sinistra accidentale Q K0		8158.14	-1137866.32	2287.71
Beam 7: End 1: 32: Spinta destra accidentale Q K0		-3852.72	1203857.37	-2287.71
Beam 7: End 1: 33: Spinta sinistra accidentale q K0		2614.99	-282281.75	584.20
Beam 7: End 1: 34: Spinta destra accidentale q K0		-1029.71	327853.37	-584.20
Beam 7: End 1: 35: Spinta sinistra accidentale q KA		1880.73	-203020.37	420.17
Beam 7: End 1: 36: Spinta destra accidentale q KA		-740.58	235796.02	-420.17
Beam 7: End 2: 1: Peso proprio	1984.09	-2310999.94	-29000.00	
Beam 7: End 2: 2: Pavimentazione	-211.79	-315264.85	-4418.70	
Beam 7: End 2: 3: Sottofondo	-236.97	-352743.89	-4944.00	
Beam 7: End 2: 4: Spinta terreno SX K0 falda alta		14774.15	-923523.58	2659.13
Beam 7: End 2: 5: Spinta terreno DX K0 falda alta		-5020.60	1540368.39	-2659.13
Beam 7: End 2: 6: Spinta terreno SX K0 falda bassa		23257.64	-1203617.57	3751.98
Beam 7: End 2: 7: Spinta terreno DX K0 falda bassa		-7316.93	2272817.02	-3751.98
Beam 7: End 2: 8: Spinta terreno SX KA	16727.14	-865662.73	2698.48	
Beam 7: End 2: 9: Spinta terreno DX KA	-5262.43	1634638.97	-2698.48	
Beam 7: End 2: 10: Falda alta	11438.26	828784.42	-42.59	
Beam 7: End 2: 11: Falda bassa	0.00	0.00	0.00	
Beam 7: End 2: 12: Spinta sismica WOOD SN	23984.08	-2212127.46	5592.62	
Beam 7: End 2: 13: Spinta sismica WOOD DX	-9857.45	2941414.56	-5592.62	
Beam 7: End 2: 14: Inerzia sismica orizzontale	13003.10	-2837555.78	7351.13	
Beam 7: End 2: 15: Inerzia sismica verticale	-288.52	-211247.99	-3769.80	
Beam 7: End 2: 16: Variabile q	-74.05	-110232.47	-1545.00	
Beam 7: End 2: 17: Variabile Q caso 1	-1464.94	-780007.00	-10455.65	
Beam 7: End 2: 18: Variabile Q caso 2	-135.45	-993660.39	-19103.99	
Beam 7: End 2: 19: Variabile Q caso 3	-135.45	-634331.91	-3622.81	
Beam 7: End 2: 20: Frenatura	6508.24	-1731787.28	4788.58	
Beam 7: End 2: 21: Delta termico gradiente	1300.25	667043.14	0.00	
Beam 7: End 2: 22: Delta termico costante	-279.95	81692.97	0.00	
Beam 7: End 2: 23: Ritiro	839.84	-245078.91	0.00	
Beam 7: End 2: 24: Sottospinta falda alta	0.00	0.00	0.00	
Beam 7: End 2: 25: Sottospinta falda bassa	0.00	0.00	0.00	
Beam 7: End 2: 26: Pavimentazione sotto	-49.37	26425.67	0.00	

Beam 7: End 2: 27: Sottofondo sotto	-262.19	140346.86	0.00	
Beam 7: End 2: 28: Variabile sotto Q	-631.27	318194.28	-38.29	
Beam 7: End 2: 29: Variabile sotto q	-134.36	69606.65	-4.49	
Beam 7: End 2: 30: Folla sotto	25.33	-13559.60	0.00	
Beam 7: End 2: 31: Spinta sinistra accidentale Q K0		7982.30	-976442.75	2287.71
Beam 7: End 2: 32: Spinta destra accidentale Q K0		-3852.72	1126803.01	-2287.71
Beam 7: End 2: 33: Spinta sinistra accidentale q K0		2505.37	-231078.15	584.20
Beam 7: End 2: 34: Spinta destra accidentale q K0		-1029.71	307259.26	-584.20
Beam 7: End 2: 35: Spinta sinistra accidentale q KA		1801.89	-166194.14	420.17
Beam 7: End 2: 36: Spinta destra accidentale q KA		-740.58	220984.49	-420.17
Beam 8: End 1: 1: Peso proprio	1984.09	-2310999.94	-29000.00	
Beam 8: End 1: 2: Pavimentazione	-211.79	-315264.85	-4418.70	
Beam 8: End 1: 3: Sottofondo	-236.97	-352743.89	-4944.00	
Beam 8: End 1: 4: Spinta terreno SX K0 falda alta		14774.15	-923523.58	2659.13
Beam 8: End 1: 5: Spinta terreno DX K0 falda alta		-5020.60	1540368.39	-2659.13
Beam 8: End 1: 6: Spinta terreno SX K0 falda bassa		23257.64	-1203617.57	3751.98
Beam 8: End 1: 7: Spinta terreno DX K0 falda bassa		-7316.93	2272817.02	-3751.98
Beam 8: End 1: 8: Spinta terreno SX KA		16727.14	-865662.73	2698.48
Beam 8: End 1: 9: Spinta terreno DX KA		-5262.43	1634638.97	-2698.48
Beam 8: End 1: 10: Falda alta	11438.26	828784.42	-42.59	
Beam 8: End 1: 11: Falda bassa	0.00	0.00	0.00	
Beam 8: End 1: 12: Spinta sismica WOOD SN		23984.08	-2212127.46	5592.62
Beam 8: End 1: 13: Spinta sismica WOOD DX		-9857.45	2941414.56	-5592.62
Beam 8: End 1: 14: Inerzia sismica orizzontale		13003.10	-2837555.78	7351.13
Beam 8: End 1: 15: Inerzia sismica verticale		-288.52	-211247.99	-3769.80
Beam 8: End 1: 16: Variabile q	-74.05	-110232.47	-1545.00	
Beam 8: End 1: 17: Variabile Q caso 1	-1464.94	-780007.00	-10455.65	
Beam 8: End 1: 18: Variabile Q caso 2	-135.45	-993660.39	-19103.99	
Beam 8: End 1: 19: Variabile Q caso 3	-135.45	-634331.91	-3622.81	
Beam 8: End 1: 20: Frenatura	6508.24	-1731787.28	4788.58	
Beam 8: End 1: 21: Delta termico gradiente		1300.25	667043.14	0.00
Beam 8: End 1: 22: Delta termico costante		-279.95	81692.97	0.00
Beam 8: End 1: 23: Ritiro	839.84	-245078.91	0.00	
Beam 8: End 1: 24: Sottospinta falda alta		0.00	0.00	0.00

Beam 8: End 1: 25: Sottospinta falda bassa	0.00	0.00	0.00
Beam 8: End 1: 26: Pavimentazione sotto	-49.37	26425.67	0.00
Beam 8: End 1: 27: Sottofondo sotto	-262.19	140346.86	0.00
Beam 8: End 1: 28: Varibile sotto Q	-631.27	318194.28	-38.29
Beam 8: End 1: 29: Varibile sotto q	-134.36	69606.65	-4.49
Beam 8: End 1: 30: Folla sotto	25.33	-13559.60	0.00
Beam 8: End 1: 31: Spinta sinistra accidentale Q K0	7982.30	-976442.75	2287.71
Beam 8: End 1: 32: Spinta destra accidentale Q K0	-3852.72	1126803.01	-2287.71
Beam 8: End 1: 33: Spinta sinistra accidentale q K0	2505.37	-231078.15	584.20
Beam 8: End 1: 34: Spinta destra accidentale q K0	-1029.71	307259.26	-584.20
Beam 8: End 1: 35: Spinta sinistra accidentale q KA	1801.89	-166194.14	420.17
Beam 8: End 1: 36: Spinta destra accidentale q KA	-740.58	220984.49	-420.17
Beam 8: End 2: 1: Peso proprio	1984.09	-2271318.24	-28500.00
Beam 8: End 2: 2: Pavimentazione	-211.79	-319500.72	-4418.70
Beam 8: End 2: 3: Sottofondo	-236.97	-357483.32	-4944.00
Beam 8: End 2: 4: Spinta terreno SX K0 falda alta	13834.37	-637472.95	2659.13
Beam 8: End 2: 5: Spinta terreno DX K0 falda alta	-5020.60	1439956.35	-2659.13
Beam 8: End 2: 6: Spinta terreno SX K0 falda bassa	21605.37	-755062.53	3751.98
Beam 8: End 2: 7: Spinta terreno DX K0 falda bassa	-7316.93	2126478.41	-3751.98
Beam 8: End 2: 8: Spinta terreno SX KA	15538.82	-543057.19	2698.48
Beam 8: End 2: 9: Spinta terreno DX KA	-5262.43	1529390.31	-2698.48
Beam 8: End 2: 10: Falda alta	10168.26	1044782.86	-42.59
Beam 8: End 2: 11: Falda bassa	0.00	0.00	0.00
Beam 8: End 2: 12: Spinta sismica WOOD SN	22934.68	-1742939.81	5592.62
Beam 8: End 2: 13: Spinta sismica WOOD DX	-9857.45	2744265.62	-5592.62
Beam 8: End 2: 14: Inerzia sismica orizzontale	12833.50	-2579189.69	7351.13
Beam 8: End 2: 15: Inerzia sismica verticale	-288.52	-217018.37	-3769.80
Beam 8: End 2: 16: Variabile q	-74.05	-111713.54	-1545.00
Beam 8: End 2: 17: Variabile Q caso 1	-1464.94	-809305.81	-10455.65
Beam 8: End 2: 18: Variabile Q caso 2	-135.45	-996369.33	-19103.99
Beam 8: End 2: 19: Variabile Q caso 3	-135.45	-637040.85	-3622.81
Beam 8: End 2: 20: Frenatura	6508.24	-1601622.42	4788.58
Beam 8: End 2: 21: Delta termico gradiente	1300.25	693048.14	0.00
Beam 8: End 2: 22: Delta termico costante	-279.95	76094.00	0.00

Beam 8: End 2: 23: Ritiro	839.84	-228282.01	0.00	
Beam 8: End 2: 24: Sottospinta falda alta	0.00	0.00	0.00	
Beam 8: End 2: 25: Sottospinta falda bassa	0.00	0.00	0.00	
Beam 8: End 2: 26: Pavimentazione sotto	-49.37	25438.33	0.00	
Beam 8: End 2: 27: Sottofondo sotto	-262.19	135103.09	0.00	
Beam 8: End 2: 28: Varibile sotto Q	-631.27	305568.82	-38.29	
Beam 8: End 2: 29: Varibile sotto q	-134.36	66919.48	-4.49	
Beam 8: End 2: 30: Folla sotto	25.33	-13052.97	0.00	
Beam 8: End 2: 31: Spinta sinistra accidentale Q K0	7794.96	-818650.94	2287.71	
Beam 8: End 2: 32: Spinta destra accidentale Q K0	-3852.72	1049748.65	-2287.71	
Beam 8: End 2: 33: Spinta sinistra accidentale q K0	2395.75	-182066.95	584.20	
Beam 8: End 2: 34: Spinta destra accidentale q K0	-1029.71	286665.14	-584.20	
Beam 8: End 2: 35: Spinta sinistra accidentale q KA	1723.05	-130944.71	420.17	
Beam 8: End 2: 36: Spinta destra accidentale q KA	-740.58	206172.96	-420.17	
Beam 9: End 1: 1: Peso proprio	1984.09	-2271318.24	-28500.00	
Beam 9: End 1: 2: Pavimentazione	-211.79	-319500.72	-4418.70	
Beam 9: End 1: 3: Sottofondo	-236.97	-357483.32	-4944.00	
Beam 9: End 1: 4: Spinta terreno SX K0 falda alta	13834.37	-637472.95	2659.13	
Beam 9: End 1: 5: Spinta terreno DX K0 falda alta	-5020.60	1439956.35	-2659.13	
Beam 9: End 1: 6: Spinta terreno SX K0 falda bassa	21605.37	-755062.53	3751.98	
Beam 9: End 1: 7: Spinta terreno DX K0 falda bassa	-7316.93	2126478.41	-3751.98	
Beam 9: End 1: 8: Spinta terreno SX KA	15538.82	-543057.19	2698.48	
Beam 9: End 1: 9: Spinta terreno DX KA	-5262.43	1529390.31	-2698.48	
Beam 9: End 1: 10: Falda alta	10168.26	1044782.86	-42.59	
Beam 9: End 1: 11: Falda bassa	0.00	0.00	0.00	
Beam 9: End 1: 12: Spinta sismica WOOD SN	22934.68	-1742939.81	5592.62	
Beam 9: End 1: 13: Spinta sismica WOOD DX	-9857.45	2744265.62	-5592.62	
Beam 9: End 1: 14: Inerzia sismica orizzontale	12833.50	-2579189.69	7351.13	
Beam 9: End 1: 15: Inerzia sismica verticale	-288.52	-217018.37	-3769.80	
Beam 9: End 1: 16: Variabile q	-74.05	-111713.54	-1545.00	
Beam 9: End 1: 17: Variabile Q caso 1	-1464.94	-809305.81	-10455.65	
Beam 9: End 1: 18: Variabile Q caso 2	-135.45	-996369.33	-19103.99	
Beam 9: End 1: 19: Variabile Q caso 3	-135.45	-637040.85	-3622.81	
Beam 9: End 1: 20: Frenatura	6508.24	-1601622.42	4788.58	

Beam 9: End 1: 21: Delta termico gradiente	1300.25	693048.14	0.00
Beam 9: End 1: 22: Delta termico costante	-279.95	76094.00	0.00
Beam 9: End 1: 23: Ritiro	839.84	-228282.01	0.00
Beam 9: End 1: 24: Sottospinta falda alta	0.00	0.00	0.00
Beam 9: End 1: 25: Sottospinta falda bassa	0.00	0.00	0.00
Beam 9: End 1: 26: Pavimentazione sotto	-49.37	25438.33	0.00
Beam 9: End 1: 27: Sottofondo sotto	-262.19	135103.09	0.00
Beam 9: End 1: 28: Variabile sotto Q	-631.27	305568.82	-38.29
Beam 9: End 1: 29: Variabile sotto q	-134.36	66919.48	-4.49
Beam 9: End 1: 30: Folla sotto	25.33	-13052.97	0.00
Beam 9: End 1: 31: Spinta sinistra accidentale Q K0	7794.96	-818650.94	2287.71
Beam 9: End 1: 32: Spinta destra accidentale Q K0	-3852.72	1049748.65	-2287.71
Beam 9: End 1: 33: Spinta sinistra accidentale q K0	2395.75	-182066.95	584.20
Beam 9: End 1: 34: Spinta destra accidentale q K0	-1029.71	286665.14	-584.20
Beam 9: End 1: 35: Spinta sinistra accidentale q KA	1723.05	-130944.71	420.17
Beam 9: End 1: 36: Spinta destra accidentale q KA	-740.58	206172.96	-420.17
Beam 9: End 2: 1: Peso proprio	1984.09	-2231636.54	-28000.00
Beam 9: End 2: 2: Pavimentazione	-211.79	-323736.59	-4418.70
Beam 9: End 2: 3: Sottofondo	-236.97	-362222.76	-4944.00
Beam 9: End 2: 4: Spinta terreno SX K0 falda alta	12915.30	-370010.85	2659.13
Beam 9: End 2: 5: Spinta terreno DX K0 falda alta	-5020.60	1339544.31	-2659.13
Beam 9: End 2: 6: Spinta terreno SX K0 falda bassa	19998.17	-339102.17	3751.98
Beam 9: End 2: 7: Spinta terreno DX K0 falda bassa	-7316.93	1980139.80	-3751.98
Beam 9: End 2: 8: Spinta terreno SX KA	14382.91	-243893.96	2698.48
Beam 9: End 2: 9: Spinta terreno DX KA	-5262.43	1424141.65	-2698.48
Beam 9: End 2: 10: Falda alta	8938.26	1235781.30	-42.59
Beam 9: End 2: 11: Falda bassa	0.00	0.00	0.00
Beam 9: End 2: 12: Spinta sismica WOOD SN	21885.28	-1294740.16	5592.62
Beam 9: End 2: 13: Spinta sismica WOOD DX	-9857.45	2547116.67	-5592.62
Beam 9: End 2: 14: Inerzia sismica orizzontale	12663.90	-2324215.60	7351.13
Beam 9: End 2: 15: Inerzia sismica verticale	-288.52	-222788.74	-3769.80
Beam 9: End 2: 16: Variabile q	-74.05	-113194.61	-1545.00
Beam 9: End 2: 17: Variabile Q caso 1	-1464.94	-838604.61	-10455.65
Beam 9: End 2: 18: Variabile Q caso 2	-135.45	-999078.28	-19103.99

Beam 9: End 2: 19: Variabile Q caso 3	-135.45	-639749.80	-3622.81	
Beam 9: End 2: 20: Frenatura	6508.24	-1471457.55	4788.58	
Beam 9: End 2: 21: Delta termico gradiente	1300.25	719053.14	0.00	
Beam 9: End 2: 22: Delta termico costante	-279.95	70495.04	0.00	
Beam 9: End 2: 23: Ritiro	839.84	-211485.12	0.00	
Beam 9: End 2: 24: Sottospinta falda alta	0.00	0.00	0.00	
Beam 9: End 2: 25: Sottospinta falda bassa	0.00	0.00	0.00	
Beam 9: End 2: 26: Pavimentazione sotto	-49.37	24450.99	0.00	
Beam 9: End 2: 27: Sottofondo sotto	-262.19	129859.32	0.00	
Beam 9: End 2: 28: Varibile sotto Q	-631.27	292943.35	-38.29	
Beam 9: End 2: 29: Varibile sotto q	-134.36	64232.30	-4.49	
Beam 9: End 2: 30: Folla sotto	25.33	-12546.35	0.00	
Beam 9: End 2: 31: Spinta sinistra accidentale Q K0	7596.13	-664720.85	2287.71	
Beam 9: End 2: 32: Spinta destra accidentale Q K0	-3852.72	972694.29	-2287.71	
Beam 9: End 2: 33: Spinta sinistra accidentale q K0	2286.13	-135248.16	584.20	
Beam 9: End 2: 34: Spinta destra accidentale q K0	-1029.71	266071.02	-584.20	
Beam 9: End 2: 35: Spinta sinistra accidentale q KA	1644.21	-97272.07	420.17	
Beam 9: End 2: 36: Spinta destra accidentale q KA	-740.58	191361.42	-420.17	
Beam 10: End 1: 1: Peso proprio	1984.09	-2231636.54	-28000.00	
Beam 10: End 1: 2: Pavimentazione	-211.79	-323736.59	-4418.70	
Beam 10: End 1: 3: Sottofondo	-236.97	-362222.76	-4944.00	
Beam 10: End 1: 4: Spinta terreno SX K0 falda alta	12915.30	-370010.85	2659.13	
Beam 10: End 1: 5: Spinta terreno DX K0 falda alta	-5020.60	1339544.31	-2659.13	
Beam 10: End 1: 6: Spinta terreno SX K0 falda bassa	19998.17	-339102.17	3751.98	
Beam 10: End 1: 7: Spinta terreno DX K0 falda bassa	-7316.93	1980139.80	-3751.98	
Beam 10: End 1: 8: Spinta terreno SX KA	14382.91	-243893.96	2698.48	
Beam 10: End 1: 9: Spinta terreno DX KA	-5262.43	1424141.65	-2698.48	
Beam 10: End 1: 10: Falda alta	8938.26	1235781.30	-42.59	
Beam 10: End 1: 11: Falda bassa	0.00	0.00	0.00	
Beam 10: End 1: 12: Spinta sismica WOOD SN	21885.28	-1294740.16	5592.62	
Beam 10: End 1: 13: Spinta sismica WOOD DX	-9857.45	2547116.67	-5592.62	
Beam 10: End 1: 14: Inerzia sismica orizzontale	12663.90	-2324215.60	7351.13	
Beam 10: End 1: 15: Inerzia sismica verticale	-288.52	-222788.74	-3769.80	
Beam 10: End 1: 16: Variabile q	-74.05	-113194.61	-1545.00	

Beam 10: End 1: 17: Variabile Q caso 1	-1464.94	-838604.61	-10455.65	
Beam 10: End 1: 18: Variabile Q caso 2	-135.45	-999078.28	-19103.99	
Beam 10: End 1: 19: Variabile Q caso 3	-135.45	-639749.80	-3622.81	
Beam 10: End 1: 20: Frenatura	6508.24	-1471457.55	4788.58	
Beam 10: End 1: 21: Delta termico gradiente	1300.25	719053.14	0.00	
Beam 10: End 1: 22: Delta termico costante	-279.95	70495.04	0.00	
Beam 10: End 1: 23: Ritiro	839.84	-211485.12	0.00	
Beam 10: End 1: 24: Sottospinta falda alta	0.00	0.00	0.00	
Beam 10: End 1: 25: Sottospinta falda bassa	0.00	0.00	0.00	
Beam 10: End 1: 26: Pavimentazione sotto	-49.37	24450.99	0.00	
Beam 10: End 1: 27: Sottofondo sotto	-262.19	129859.32	0.00	
Beam 10: End 1: 28: Varibile sotto Q	-631.27	292943.35	-38.29	
Beam 10: End 1: 29: Varibile sotto q	-134.36	64232.30	-4.49	
Beam 10: End 1: 30: Folla sotto	25.33	-12546.35	0.00	
Beam 10: End 1: 31: Spinta sinistra accidentale Q K0	7596.13	-664720.85	2287.71	
Beam 10: End 1: 32: Spinta destra accidentale Q K0	-3852.72	972694.29	-2287.71	
Beam 10: End 1: 33: Spinta sinistra accidentale q K0	2286.13	-135248.16	584.20	
Beam 10: End 1: 34: Spinta destra accidentale q K0	-1029.71	266071.02	-584.20	
Beam 10: End 1: 35: Spinta sinistra accidentale q KA	1644.21	-97272.07	420.17	
Beam 10: End 1: 36: Spinta destra accidentale q KA	-740.58	191361.42	-420.17	
Beam 10: End 2: 1: Peso proprio	1984.09	-2191954.83	-27500.00	
Beam 10: End 2: 2: Pavimentazione	-211.79	-327972.46	-4418.70	
Beam 10: End 2: 3: Sottofondo	-236.97	-366962.19	-4944.00	
Beam 10: End 2: 4: Spinta terreno SX K0 falda alta	12016.93	-120723.08	2659.13	
Beam 10: End 2: 5: Spinta terreno DX K0 falda alta	-5020.60	1239132.27	-2659.13	
Beam 10: End 2: 6: Spinta terreno SX K0 falda bassa	18436.04	45164.86	3751.98	
Beam 10: End 2: 7: Spinta terreno DX K0 falda bassa	-7316.93	1833801.19	-3751.98	
Beam 10: End 2: 8: Spinta terreno SX KA	13259.41	32475.18	2698.48	
Beam 10: End 2: 9: Spinta terreno DX KA	-5262.43	1318892.99	-2698.48	
Beam 10: End 2: 10: Falda alta	7748.26	1402579.74	-42.59	
Beam 10: End 2: 11: Falda bassa	0.00	0.00	0.00	
Beam 10: End 2: 12: Spinta sismica WOOD SN	20835.88	-867528.51	5592.62	
Beam 10: End 2: 13: Spinta sismica WOOD DX	-9857.45	2349967.73	-5592.62	
Beam 10: End 2: 14: Inerzia sismica orizzontale	12494.30	-2072633.51	7351.13	

Beam 10: End 2: 15: Inerzia sismica verticale	-288.52	-228559.12	-3769.80
Beam 10: End 2: 16: Variabile q	-74.05	-114675.68	-1545.00
Beam 10: End 2: 17: Variabile Q caso 1	-1464.94	-867903.41	-10455.65
Beam 10: End 2: 18: Variabile Q caso 2	-135.45	-1001787.22	-19103.99
Beam 10: End 2: 19: Variabile Q caso 3	-135.45	-642458.74	-3622.81
Beam 10: End 2: 20: Frenatura	6508.24	-1341292.68	4788.58
Beam 10: End 2: 21: Delta termico gradiente	1300.25	745058.14	0.00
Beam 10: End 2: 22: Delta termico costante	-279.95	64896.07	0.00
Beam 10: End 2: 23: Ritiro	839.84	-194688.22	0.00
Beam 10: End 2: 24: Sottospinta falda alta	0.00	0.00	0.00
Beam 10: End 2: 25: Sottospinta falda bassa	0.00	0.00	0.00
Beam 10: End 2: 26: Pavimentazione sotto	-49.37	23463.65	0.00
Beam 10: End 2: 27: Sottofondo sotto	-262.19	124615.55	0.00
Beam 10: End 2: 28: Varibile sotto Q	-631.27	280317.89	-38.29
Beam 10: End 2: 29: Varibile sotto q	-134.36	61545.12	-4.49
Beam 10: End 2: 30: Folla sotto	25.33	-12039.72	0.00
Beam 10: End 2: 31: Spinta sinistra accidentale Q K0	7385.80	-514882.44	2287.71
Beam 10: End 2: 32: Spinta destra accidentale Q K0	-3852.72	895639.93	-2287.71
Beam 10: End 2: 33: Spinta sinistra accidentale q K0	2176.51	-90621.76	584.20
Beam 10: End 2: 34: Spinta destra accidentale q K0	-1029.71	245476.90	-584.20
Beam 10: End 2: 35: Spinta sinistra accidentale q KA	1565.37	-65176.24	420.17
Beam 10: End 2: 36: Spinta destra accidentale q KA	-740.58	176549.89	-420.17
Beam 11: End 1: 1: Peso proprio	1984.09	-2191954.83	-27500.00
Beam 11: End 1: 2: Pavimentazione	-211.79	-327972.46	-4418.70
Beam 11: End 1: 3: Sottofondo	-236.97	-366962.19	-4944.00
Beam 11: End 1: 4: Spinta terreno SX K0 falda alta	12016.93	-120723.08	2659.13
Beam 11: End 1: 5: Spinta terreno DX K0 falda alta	-5020.60	1239132.27	-2659.13
Beam 11: End 1: 6: Spinta terreno SX K0 falda bassa	18436.04	45164.86	3751.98
Beam 11: End 1: 7: Spinta terreno DX K0 falda bassa	-7316.93	1833801.19	-3751.98
Beam 11: End 1: 8: Spinta terreno SX KA	13259.41	32475.18	2698.48
Beam 11: End 1: 9: Spinta terreno DX KA	-5262.43	1318892.99	-2698.48
Beam 11: End 1: 10: Falda alta	7748.26	1402579.74	-42.59
Beam 11: End 1: 11: Falda bassa	0.00	0.00	0.00
Beam 11: End 1: 12: Spinta sismica WOOD SN	20835.88	-867528.51	5592.62

Beam 11: End 1: 13: Spinta sismica WOOD DX	-9857.45	2349967.73	-5592.62
Beam 11: End 1: 14: Inerzia sismica orizzontale	12494.30	-2072633.51	7351.13
Beam 11: End 1: 15: Inerzia sismica verticale	-288.52	-228559.12	-3769.80
Beam 11: End 1: 16: Variabile q	-74.05	-114675.68	-1545.00
Beam 11: End 1: 17: Variabile Q caso 1	-1464.94	-867903.41	-10455.65
Beam 11: End 1: 18: Variabile Q caso 2	-135.45	-1001787.22	-19103.99
Beam 11: End 1: 19: Variabile Q caso 3	-135.45	-642458.74	-3622.81
Beam 11: End 1: 20: Frenatura	6508.24	-1341292.68	4788.58
Beam 11: End 1: 21: Delta termico gradiente	1300.25	745058.14	0.00
Beam 11: End 1: 22: Delta termico costante	-279.95	64896.07	0.00
Beam 11: End 1: 23: Ritiro	839.84	-194688.22	0.00
Beam 11: End 1: 24: Sottospinta falda alta	0.00	0.00	0.00
Beam 11: End 1: 25: Sottospinta falda bassa	0.00	0.00	0.00
Beam 11: End 1: 26: Pavimentazione sotto	-49.37	23463.65	0.00
Beam 11: End 1: 27: Sottofondo sotto	-262.19	124615.55	0.00
Beam 11: End 1: 28: Varibile sotto Q	-631.27	280317.89	-38.29
Beam 11: End 1: 29: Varibile sotto q	-134.36	61545.12	-4.49
Beam 11: End 1: 30: Folla sotto	25.33	-12039.72	0.00
Beam 11: End 1: 31: Spinta sinistra accidentale Q K0	7385.80	-514882.44	2287.71
Beam 11: End 1: 32: Spinta destra accidentale Q K0	-3852.72	895639.93	-2287.71
Beam 11: End 1: 33: Spinta sinistra accidentale q K0	2176.51	-90621.76	584.20
Beam 11: End 1: 34: Spinta destra accidentale q K0	-1029.71	245476.90	-584.20
Beam 11: End 1: 35: Spinta sinistra accidentale q KA	1565.37	-65176.24	420.17
Beam 11: End 1: 36: Spinta destra accidentale q KA	-740.58	176549.89	-420.17
Beam 11: End 2: 1: Peso proprio	1984.09	-2152273.13	-27000.00
Beam 11: End 2: 2: Pavimentazione	-211.79	-332208.33	-4418.70
Beam 11: End 2: 3: Sottofondo	-236.97	-371701.62	-4944.00
Beam 11: End 2: 4: Spinta terreno SX K0 falda alta	11139.28	110804.58	2659.13
Beam 11: End 2: 5: Spinta terreno DX K0 falda alta	-5020.60	1138720.23	-2659.13
Beam 11: End 2: 6: Spinta terreno SX K0 falda bassa	16918.97	398639.89	3751.98
Beam 11: End 2: 7: Spinta terreno DX K0 falda bassa	-7316.93	1687462.58	-3751.98
Beam 11: End 2: 8: Spinta terreno SX KA	12168.32	286698.48	2698.48
Beam 11: End 2: 9: Spinta terreno DX KA	-5262.43	1213644.33	-2698.48
Beam 11: End 2: 10: Falda alta	6598.26	1545978.18	-42.59

Beam 11: End 2: 11: Falda bassa	0.00	0.00	0.00	
Beam 11: End 2: 12: Spinta sismica WOOD SN	19786.48	-461304.86	5592.62	
Beam 11: End 2: 13: Spinta sismica WOOD DX	-9857.45	2152818.78	-5592.62	
Beam 11: End 2: 14: Inerzia sismica orizzontale	12324.70	-1824443.43	7351.13	
Beam 11: End 2: 15: Inerzia sismica verticale	-288.52	-234329.50	-3769.80	
Beam 11: End 2: 16: Variabile q	-74.05	-116156.76	-1545.00	
Beam 11: End 2: 17: Variabile Q caso 1	-1464.94	-897202.22	-10455.65	
Beam 11: End 2: 18: Variabile Q caso 2	-135.45	-1004496.16	-19103.99	
Beam 11: End 2: 19: Variabile Q caso 3	-135.45	-645167.68	-3622.81	
Beam 11: End 2: 20: Frenatura	6508.24	-1211127.81	4788.58	
Beam 11: End 2: 21: Delta termico gradiente	1300.25	771063.13	0.00	
Beam 11: End 2: 22: Delta termico costante	-279.95	59297.11	0.00	
Beam 11: End 2: 23: Ritiro	839.84	-177891.33	0.00	
Beam 11: End 2: 24: Sottospinta falda alta	0.00	0.00	0.00	
Beam 11: End 2: 25: Sottospinta falda bassa	0.00	0.00	0.00	
Beam 11: End 2: 26: Pavimentazione sotto	-49.37	22476.31	0.00	
Beam 11: End 2: 27: Sottofondo sotto	-262.19	119371.79	0.00	
Beam 11: End 2: 28: Varibile sotto Q	-631.27	267692.43	-38.29	
Beam 11: End 2: 29: Varibile sotto q	-134.36	58857.95	-4.49	
Beam 11: End 2: 30: Folla sotto	25.33	-11533.09	0.00	
Beam 11: End 2: 31: Spinta sinistra accidentale Q K0	7163.96	-369365.67	2287.71	
Beam 11: End 2: 32: Spinta destra accidentale Q K0	-3852.72	818585.57	-2287.71	
Beam 11: End 2: 33: Spinta sinistra accidentale q K0	2066.89	-48187.76	584.20	
Beam 11: End 2: 34: Spinta destra accidentale q K0	-1029.71	224882.79	-584.20	
Beam 11: End 2: 35: Spinta sinistra accidentale q KA	1486.53	-34657.21	420.17	
Beam 11: End 2: 36: Spinta destra accidentale q KA	-740.58	161738.36	-420.17	
Beam 12: End 1: 1: Peso proprio	1984.09	-2152273.13	-27000.00	
Beam 12: End 1: 2: Pavimentazione	-211.79	-332208.33	-4418.70	
Beam 12: End 1: 3: Sottofondo	-236.97	-371701.62	-4944.00	
Beam 12: End 1: 4: Spinta terreno SX K0 falda alta	11139.28	110804.58	2659.13	
Beam 12: End 1: 5: Spinta terreno DX K0 falda alta	-5020.60	1138720.23	-2659.13	
Beam 12: End 1: 6: Spinta terreno SX K0 falda bassa	16918.97	398639.89	3751.98	
Beam 12: End 1: 7: Spinta terreno DX K0 falda bassa	-7316.93	1687462.58	-3751.98	
Beam 12: End 1: 8: Spinta terreno SX KA	12168.32	286698.48	2698.48	

Beam 12: End 1: 9: Spinta terreno DX KA	-5262.43	1213644.33	-2698.48	
Beam 12: End 1: 10: Falda alta	6598.26	1545978.18	-42.59	
Beam 12: End 1: 11: Falda bassa	0.00	0.00	0.00	
Beam 12: End 1: 12: Spinta sismica WOOD SN	19786.48	-461304.86	5592.62	
Beam 12: End 1: 13: Spinta sismica WOOD DX	-9857.45	2152818.78	-5592.62	
Beam 12: End 1: 14: Inerzia sismica orizzontale	12324.70	-1824443.43	7351.13	
Beam 12: End 1: 15: Inerzia sismica verticale	-288.52	-234329.50	-3769.80	
Beam 12: End 1: 16: Variabile q	-74.05	-116156.76	-1545.00	
Beam 12: End 1: 17: Variabile Q caso 1	-1464.94	-897202.22	-10455.65	
Beam 12: End 1: 18: Variabile Q caso 2	-135.45	-1004496.16	-19103.99	
Beam 12: End 1: 19: Variabile Q caso 3	-135.45	-645167.68	-3622.81	
Beam 12: End 1: 20: Frenatura	6508.24	-1211127.81	4788.58	
Beam 12: End 1: 21: Delta termico gradiente	1300.25	771063.13	0.00	
Beam 12: End 1: 22: Delta termico costante	-279.95	59297.11	0.00	
Beam 12: End 1: 23: Ritiro	839.84	-177891.33	0.00	
Beam 12: End 1: 24: Sottospinta falda alta	0.00	0.00	0.00	
Beam 12: End 1: 25: Sottospinta falda bassa	0.00	0.00	0.00	
Beam 12: End 1: 26: Pavimentazione sotto	-49.37	22476.31	0.00	
Beam 12: End 1: 27: Sottofondo sotto	-262.19	119371.79	0.00	
Beam 12: End 1: 28: Varibile sotto Q	-631.27	267692.43	-38.29	
Beam 12: End 1: 29: Varibile sotto q	-134.36	58857.95	-4.49	
Beam 12: End 1: 30: Folla sotto	25.33	-11533.09	0.00	
Beam 12: End 1: 31: Spinta sinistra accidentale Q K0	7163.96	-369365.67	2287.71	
Beam 12: End 1: 32: Spinta destra accidentale Q K0	-3852.72	818585.57	-2287.71	
Beam 12: End 1: 33: Spinta sinistra accidentale q K0	2066.89	-48187.76	584.20	
Beam 12: End 1: 34: Spinta destra accidentale q K0	-1029.71	224882.79	-584.20	
Beam 12: End 1: 35: Spinta sinistra accidentale q KA	1486.53	-34657.21	420.17	
Beam 12: End 1: 36: Spinta destra accidentale q KA	-740.58	161738.36	-420.17	
Beam 12: End 2: 1: Peso proprio	1984.09	-2112591.43	-26500.00	
Beam 12: End 2: 2: Pavimentazione	-211.79	-336444.20	-4418.70	
Beam 12: End 2: 3: Sottofondo	-236.97	-376441.06	-4944.00	
Beam 12: End 2: 4: Spinta terreno SX K0 falda alta	10282.34	324986.34	2659.13	
Beam 12: End 2: 5: Spinta terreno DX K0 falda alta	-5020.60	1038308.19	-2659.13	
Beam 12: End 2: 6: Spinta terreno SX K0 falda bassa	15446.97	722224.24	3751.98	

Beam 12: End 2: 7: Spinta terreno DX K0 falda bassa	-7316.93	1541123.97	-3751.98
Beam 12: End 2: 8: Spinta terreno SX KA	11109.65	519424.18	2698.48
Beam 12: End 2: 9: Spinta terreno DX KA	-5262.43	1108395.67	-2698.48
Beam 12: End 2: 10: Falda alta	5488.26	1666776.62	-42.59
Beam 12: End 2: 11: Falda bassa	0.00	0.00	0.00
Beam 12: End 2: 12: Spinta sismica WOOD SN	18737.08	-76069.22	5592.62
Beam 12: End 2: 13: Spinta sismica WOOD DX	-9857.45	1955669.84	-5592.62
Beam 12: End 2: 14: Inerzia sismica orizzontale	12155.10	-1579645.34	7351.13
Beam 12: End 2: 15: Inerzia sismica verticale	-288.52	-240099.87	-3769.80
Beam 12: End 2: 16: Variabile q	-74.05	-117637.83	-1545.00
Beam 12: End 2: 17: Variabile Q caso 1	-1464.94	-926501.02	-10455.65
Beam 12: End 2: 18: Variabile Q caso 2	-135.45	-1007205.11	-19103.99
Beam 12: End 2: 19: Variabile Q caso 3	-135.45	-647876.63	-3622.81
Beam 12: End 2: 20: Frenatura	6508.24	-1080962.94	4788.58
Beam 12: End 2: 21: Delta termico gradiente	1300.25	797068.13	0.00
Beam 12: End 2: 22: Delta termico costante	-279.95	53698.14	0.00
Beam 12: End 2: 23: Ritiro	839.84	-161094.43	0.00
Beam 12: End 2: 24: Sottospinta falda alta	0.00	0.00	0.00
Beam 12: End 2: 25: Sottospinta falda bassa	0.00	0.00	0.00
Beam 12: End 2: 26: Pavimentazione sotto	-49.37	21488.97	0.00
Beam 12: End 2: 27: Sottofondo sotto	-262.19	114128.02	0.00
Beam 12: End 2: 28: Varibile sotto Q	-631.27	255066.97	-38.29
Beam 12: End 2: 29: Varibile sotto q	-134.36	56170.77	-4.49
Beam 12: End 2: 30: Folla sotto	25.33	-11026.47	0.00
Beam 12: End 2: 31: Spinta sinistra accidentale Q K0	6930.64	-228400.50	2287.71
Beam 12: End 2: 32: Spinta destra accidentale Q K0	-3852.72	741531.20	-2287.71
Beam 12: End 2: 33: Spinta sinistra accidentale q K0	1957.27	-7946.17	584.20
Beam 12: End 2: 34: Spinta destra accidentale q K0	-1029.71	204288.67	-584.20
Beam 12: End 2: 35: Spinta sinistra accidentale q KA	1407.69	-5714.98	420.17
Beam 12: End 2: 36: Spinta destra accidentale q KA	-740.58	146926.82	-420.17
Beam 13: End 1: 1: Peso proprio	1984.09	-2112591.43	-26500.00
Beam 13: End 1: 2: Pavimentazione	-211.79	-336444.20	-4418.70
Beam 13: End 1: 3: Sottofondo	-236.97	-376441.06	-4944.00
Beam 13: End 1: 4: Spinta terreno SX K0 falda alta	10282.34	324986.34	2659.13

Beam 13: End 1: 5: Spinta terreno DX K0 falda alta	-5020.60	1038308.19	-2659.13
Beam 13: End 1: 6: Spinta terreno SX K0 falda bassa	15446.97	722224.24	3751.98
Beam 13: End 1: 7: Spinta terreno DX K0 falda bassa	-7316.93	1541123.97	-3751.98
Beam 13: End 1: 8: Spinta terreno SX KA	11109.65	519424.18	2698.48
Beam 13: End 1: 9: Spinta terreno DX KA	-5262.43	1108395.67	-2698.48
Beam 13: End 1: 10: Falda alta	5488.26	1666776.62	-42.59
Beam 13: End 1: 11: Falda bassa	0.00	0.00	0.00
Beam 13: End 1: 12: Spinta sismica WOOD SN	18737.08	-76069.22	5592.62
Beam 13: End 1: 13: Spinta sismica WOOD DX	-9857.45	1955669.84	-5592.62
Beam 13: End 1: 14: Inerzia sismica orizzontale	12155.10	-1579645.34	7351.13
Beam 13: End 1: 15: Inerzia sismica verticale	-288.52	-240099.87	-3769.80
Beam 13: End 1: 16: Variabile q	-74.05	-117637.83	-1545.00
Beam 13: End 1: 17: Variabile Q caso 1	-1464.94	-926501.02	-10455.65
Beam 13: End 1: 18: Variabile Q caso 2	-135.45	-1007205.11	-19103.99
Beam 13: End 1: 19: Variabile Q caso 3	-135.45	-647876.63	-3622.81
Beam 13: End 1: 20: Frenatura	6508.24	-1080962.94	4788.58
Beam 13: End 1: 21: Delta termico gradiente	1300.25	797068.13	0.00
Beam 13: End 1: 22: Delta termico costante	-279.95	53698.14	0.00
Beam 13: End 1: 23: Ritiro	839.84	-161094.43	0.00
Beam 13: End 1: 24: Sottospinta falda alta	0.00	0.00	0.00
Beam 13: End 1: 25: Sottospinta falda bassa	0.00	0.00	0.00
Beam 13: End 1: 26: Pavimentazione sotto	-49.37	21488.97	0.00
Beam 13: End 1: 27: Sottofondo sotto	-262.19	114128.02	0.00
Beam 13: End 1: 28: Varibile sotto Q	-631.27	255066.97	-38.29
Beam 13: End 1: 29: Varibile sotto q	-134.36	56170.77	-4.49
Beam 13: End 1: 30: Folla sotto	25.33	-11026.47	0.00
Beam 13: End 1: 31: Spinta sinistra accidentale Q K0	6930.64	-228400.50	2287.71
Beam 13: End 1: 32: Spinta destra accidentale Q K0	-3852.72	741531.20	-2287.71
Beam 13: End 1: 33: Spinta sinistra accidentale q K0	1957.27	-7946.17	584.20
Beam 13: End 1: 34: Spinta destra accidentale q K0	-1029.71	204288.67	-584.20
Beam 13: End 1: 35: Spinta sinistra accidentale q KA	1407.69	-5714.98	420.17
Beam 13: End 1: 36: Spinta destra accidentale q KA	-740.58	146926.82	-420.17
Beam 13: End 2: 1: Peso proprio	1984.09	-2072909.73	-26000.00
Beam 13: End 2: 2: Pavimentazione	-211.79	-340680.06	-4418.70



AUTOSTRADA
REGIONALE
CISPADANA

REGIONE EMILIA ROMAGNA
AUTOSTRADA REGIONALE CISPADANA
dal casello di Reggiolo-Rolo sulla A22 al casello di Ferrara Sud sulla A13
PROGETTO DEFINITIVO
OPERE STRUTTURALI
OPERE D'ARTE MAGGIORI – SOTTOVIA VIABILITA' INTERFERITA
VST32 - SOTTOVIA VIA SCALA
RELAZIONE DI CALCOLO SOTTOVIA

Beam 13: End 2: 3: Sottofondo	-236.97	-381180.49	-4944.00	
Beam 13: End 2: 4: Spinta terreno SX K0 falda alta	9446.11	522236.40	2659.13	
Beam 13: End 2: 5: Spinta terreno DX K0 falda alta	-5020.60	937896.15	-2659.13	
Beam 13: End 2: 6: Spinta terreno SX K0 falda bassa	14020.04	1016819.25	3751.98	
Beam 13: End 2: 7: Spinta terreno DX K0 falda bassa	-7316.93	1394785.36	-3751.98	
Beam 13: End 2: 8: Spinta terreno SX KA	10083.39	731300.52	2698.48	
Beam 13: End 2: 9: Spinta terreno DX KA	-5262.43	1003147.01	-2698.48	
Beam 13: End 2: 10: Falda alta	4418.26	1765775.07	-42.59	
Beam 13: End 2: 11: Falda bassa	0.00	0.00	0.00	
Beam 13: End 2: 12: Spinta sismica WOOD SN	17687.68	288178.43	5592.62	
Beam 13: End 2: 13: Spinta sismica WOOD DX	-9857.45	1758520.89	-5592.62	
Beam 13: End 2: 14: Inerzia sismica orizzontale	11985.50	-1338239.25	7351.13	
Beam 13: End 2: 15: Inerzia sismica verticale	-288.52	-245870.25	-3769.80	
Beam 13: End 2: 16: Variabile q	-74.05	-119118.90	-1545.00	
Beam 13: End 2: 17: Variabile Q caso 1	-1464.94	-955799.83	-10455.65	
Beam 13: End 2: 18: Variabile Q caso 2	-135.45	-1009914.05	-19103.99	
Beam 13: End 2: 19: Variabile Q caso 3	-135.45	-650585.57	-3622.81	
Beam 13: End 2: 20: Frenatura	6508.24	-950798.07	4788.58	
Beam 13: End 2: 21: Delta termico gradiente	1300.25	823073.13	0.00	
Beam 13: End 2: 22: Delta termico costante	-279.95	48099.18	0.00	
Beam 13: End 2: 23: Ritiro	839.84	-144297.54	0.00	
Beam 13: End 2: 24: Sottospinta falda alta	0.00	0.00	0.00	
Beam 13: End 2: 25: Sottospinta falda bassa	0.00	0.00	0.00	
Beam 13: End 2: 26: Pavimentazione sotto	-49.37	20501.63	0.00	
Beam 13: End 2: 27: Sottofondo sotto	-262.19	108884.25	0.00	
Beam 13: End 2: 28: Varibile sotto Q	-631.27	242441.50	-38.29	
Beam 13: End 2: 29: Varibile sotto q	-134.36	53483.59	-4.49	
Beam 13: End 2: 30: Folla sotto	25.33	-10519.84	0.00	
Beam 13: End 2: 31: Spinta sinistra accidentale Q K0	6685.81	-92216.89	2287.71	
Beam 13: End 2: 32: Spinta destra accidentale Q K0	-3852.72	664476.84	-2287.71	
Beam 13: End 2: 33: Spinta sinistra accidentale q K0	1847.65	30103.03	584.20	
Beam 13: End 2: 34: Spinta destra accidentale q K0	-1029.71	183694.55	-584.20	
Beam 13: End 2: 35: Spinta sinistra accidentale q KA	1328.85	21650.46	420.17	
Beam 13: End 2: 36: Spinta destra accidentale q KA	-740.58	132115.29	-420.17	

Beam 14: End 1: 1: Peso proprio	1984.09	-2072909.73	-26000.00	
Beam 14: End 1: 2: Pavimentazione	-211.79	-340680.06	-4418.70	
Beam 14: End 1: 3: Sottofondo	-236.97	-381180.49	-4944.00	
Beam 14: End 1: 4: Spinta terreno SX K0 falda alta	9446.11	522236.40	2659.13	
Beam 14: End 1: 5: Spinta terreno DX K0 falda alta	-5020.60	937896.15	-2659.13	
Beam 14: End 1: 6: Spinta terreno SX K0 falda bassa	14020.04	1016819.25	3751.98	
Beam 14: End 1: 7: Spinta terreno DX K0 falda bassa	-7316.93	1394785.36	-3751.98	
Beam 14: End 1: 8: Spinta terreno SX KA	10083.39	731300.52	2698.48	
Beam 14: End 1: 9: Spinta terreno DX KA	-5262.43	1003147.01	-2698.48	
Beam 14: End 1: 10: Falda alta	4418.26	1765775.07	-42.59	
Beam 14: End 1: 11: Falda bassa	0.00	0.00	0.00	
Beam 14: End 1: 12: Spinta sismica WOOD SN	17687.68	288178.43	5592.62	
Beam 14: End 1: 13: Spinta sismica WOOD DX	-9857.45	1758520.89	-5592.62	
Beam 14: End 1: 14: Inerzia sismica orizzontale	11985.50	-1338239.25	7351.13	
Beam 14: End 1: 15: Inerzia sismica verticale	-288.52	-245870.25	-3769.80	
Beam 14: End 1: 16: Variabile q	-74.05	-119118.90	-1545.00	
Beam 14: End 1: 17: Variabile Q caso 1	-1464.94	-955799.83	-10455.65	
Beam 14: End 1: 18: Variabile Q caso 2	-135.45	-1009914.05	-19103.99	
Beam 14: End 1: 19: Variabile Q caso 3	-135.45	-650585.57	-3622.81	
Beam 14: End 1: 20: Frenatura	6508.24	-950798.07	4788.58	
Beam 14: End 1: 21: Delta termico gradiente	1300.25	823073.13	0.00	
Beam 14: End 1: 22: Delta termico costante	-279.95	48099.18	0.00	
Beam 14: End 1: 23: Ritiro	839.84	-144297.54	0.00	
Beam 14: End 1: 24: Sottospinta falda alta	0.00	0.00	0.00	
Beam 14: End 1: 25: Sottospinta falda bassa	0.00	0.00	0.00	
Beam 14: End 1: 26: Pavimentazione sotto	-49.37	20501.63	0.00	
Beam 14: End 1: 27: Sottofondo sotto	-262.19	108884.25	0.00	
Beam 14: End 1: 28: Varibile sotto Q	-631.27	242441.50	-38.29	
Beam 14: End 1: 29: Varibile sotto q	-134.36	53483.59	-4.49	
Beam 14: End 1: 30: Folla sotto	25.33	-10519.84	0.00	
Beam 14: End 1: 31: Spinta sinistra accidentale Q K0	6685.81	-92216.89	2287.71	
Beam 14: End 1: 32: Spinta destra accidentale Q K0	-3852.72	664476.84	-2287.71	
Beam 14: End 1: 33: Spinta sinistra accidentale q K0	1847.65	30103.03	584.20	
Beam 14: End 1: 34: Spinta destra accidentale q K0	-1029.71	183694.55	-584.20	

Beam 14: End 1: 35: Spinta sinistra accidentale q KA	1328.85	21650.46	420.17
Beam 14: End 1: 36: Spinta destra accidentale q KA	-740.58	132115.29	-420.17
Beam 14: End 2: 1: Peso proprio	1984.09	-2033228.03	-25500.00
Beam 14: End 2: 2: Pavimentazione	-211.79	-344915.93	-4418.70
Beam 14: End 2: 3: Sottofondo	-236.97	-385919.92	-4944.00
Beam 14: End 2: 4: Spinta terreno SX K0 falda alta	8630.60	702968.98	2659.13
Beam 14: End 2: 5: Spinta terreno DX K0 falda alta	-5020.60	837484.11	-2659.13
Beam 14: End 2: 6: Spinta terreno SX K0 falda bassa	12638.17	1283326.26	3751.98
Beam 14: End 2: 7: Spinta terreno DX K0 falda bassa	-7316.93	1248446.76	-3751.98
Beam 14: End 2: 8: Spinta terreno SX KA	9089.54	922975.74	2698.48
Beam 14: End 2: 9: Spinta terreno DX KA	-5262.43	897898.35	-2698.48
Beam 14: End 2: 10: Falda alta	3388.26	1843773.51	-42.59
Beam 14: End 2: 11: Falda bassa	0.00	0.00	0.00
Beam 14: End 2: 12: Spinta sismica WOOD SN	16638.28	631438.08	5592.62
Beam 14: End 2: 13: Spinta sismica WOOD DX	-9857.45	1561371.95	-5592.62
Beam 14: End 2: 14: Inerzia sismica orizzontale	11815.90	-1100225.16	7351.13
Beam 14: End 2: 15: Inerzia sismica verticale	-288.52	-251640.63	-3769.80
Beam 14: End 2: 16: Variabile q	-74.05	-120599.98	-1545.00
Beam 14: End 2: 17: Variabile Q caso 1	-1464.94	-985098.63	-10455.65
Beam 14: End 2: 18: Variabile Q caso 2	-135.45	-1012623.00	-19103.99
Beam 14: End 2: 19: Variabile Q caso 3	-135.45	-653294.52	-3622.81
Beam 14: End 2: 20: Frenatura	6508.24	-820633.21	4788.58
Beam 14: End 2: 21: Delta termico gradiente	1300.25	849078.13	0.00
Beam 14: End 2: 22: Delta termico costante	-279.95	42500.21	0.00
Beam 14: End 2: 23: Ritiro	839.84	-127500.64	0.00
Beam 14: End 2: 24: Sottospinta falda alta	0.00	0.00	0.00
Beam 14: End 2: 25: Sottospinta falda bassa	0.00	0.00	0.00
Beam 14: End 2: 26: Pavimentazione sotto	-49.37	19514.29	0.00
Beam 14: End 2: 27: Sottofondo sotto	-262.19	103640.48	0.00
Beam 14: End 2: 28: Varibile sotto Q	-631.27	229816.04	-38.29
Beam 14: End 2: 29: Varibile sotto q	-134.36	50796.41	-4.49
Beam 14: End 2: 30: Folla sotto	25.33	-10013.22	0.00
Beam 14: End 2: 31: Spinta sinistra accidentale Q K0	6429.48	38955.20	2287.71
Beam 14: End 2: 32: Spinta destra accidentale Q K0	-3852.72	587422.48	-2287.71

Beam 14: End 2: 33: Spinta sinistra accidentale q K0	1738.03	65959.83	584.20
Beam 14: End 2: 34: Spinta destra accidentale q K0	-1029.71	163100.43	-584.20
Beam 14: End 2: 35: Spinta sinistra accidentale q KA	1250.01	47439.09	420.17
Beam 14: End 2: 36: Spinta destra accidentale q KA	-740.58	117303.76	-420.17
Beam 15: End 1: 1: Peso proprio	1984.09	-2033228.03	-25500.00
Beam 15: End 1: 2: Pavimentazione	-211.79	-344915.93	-4418.70
Beam 15: End 1: 3: Sottofondo	-236.97	-385919.92	-4944.00
Beam 15: End 1: 4: Spinta terreno SX K0 falda alta	8630.60	702968.98	2659.13
Beam 15: End 1: 5: Spinta terreno DX K0 falda alta	-5020.60	837484.11	-2659.13
Beam 15: End 1: 6: Spinta terreno SX K0 falda bassa	12638.17	1283326.26	3751.98
Beam 15: End 1: 7: Spinta terreno DX K0 falda bassa	-7316.93	1248446.75	-3751.98
Beam 15: End 1: 8: Spinta terreno SX KA	9089.54	922975.74	2698.48
Beam 15: End 1: 9: Spinta terreno DX KA	-5262.43	897898.35	-2698.48
Beam 15: End 1: 10: Falda alta	3388.26	1843773.51	-42.59
Beam 15: End 1: 11: Falda bassa	0.00	0.00	0.00
Beam 15: End 1: 12: Spinta sismica WOOD SN	16638.28	631438.08	5592.62
Beam 15: End 1: 13: Spinta sismica WOOD DX	-9857.45	1561371.95	-5592.62
Beam 15: End 1: 14: Inerzia sismica orizzontale	11815.90	-1100225.16	7351.13
Beam 15: End 1: 15: Inerzia sismica verticale	-288.52	-251640.63	-3769.80
Beam 15: End 1: 16: Variabile q	-74.05	-120599.98	-1545.00
Beam 15: End 1: 17: Variabile Q caso 1	-1464.94	-985098.63	-10455.65
Beam 15: End 1: 18: Variabile Q caso 2	-135.45	-1012623.00	-19103.99
Beam 15: End 1: 19: Variabile Q caso 3	-135.45	-653294.52	-3622.81
Beam 15: End 1: 20: Frenatura	6508.24	-820633.21	4788.58
Beam 15: End 1: 21: Delta termico gradiente	1300.25	849078.13	0.00
Beam 15: End 1: 22: Delta termico costante	-279.95	42500.21	0.00
Beam 15: End 1: 23: Ritiro	839.84	-127500.64	0.00
Beam 15: End 1: 24: Sottospinta falda alta	0.00	0.00	0.00
Beam 15: End 1: 25: Sottospinta falda bassa	0.00	0.00	0.00
Beam 15: End 1: 26: Pavimentazione sotto	-49.37	19514.29	0.00
Beam 15: End 1: 27: Sottofondo sotto	-262.19	103640.48	0.00
Beam 15: End 1: 28: Varibile sotto Q	-631.27	229816.04	-38.29
Beam 15: End 1: 29: Varibile sotto q	-134.36	50796.41	-4.49
Beam 15: End 1: 30: Folla sotto	25.33	-10013.22	0.00

Beam 15: End 1: 31: Spinta sinistra accidentale Q K0	6429.48	38955.20	2287.71
Beam 15: End 1: 32: Spinta destra accidentale Q K0	-3852.72	587422.48	-2287.71
Beam 15: End 1: 33: Spinta sinistra accidentale q K0	1738.03	65959.83	584.20
Beam 15: End 1: 34: Spinta destra accidentale q K0	-1029.71	163100.43	-584.20
Beam 15: End 1: 35: Spinta sinistra accidentale q KA	1250.01	47439.09	420.17
Beam 15: End 1: 36: Spinta destra accidentale q KA	-740.58	117303.76	-420.17
Beam 15: End 2: 1: Peso proprio	1984.09	-1993546.32	-25000.00
Beam 15: End 2: 2: Pavimentazione	-211.79	-349151.80	-4418.70
Beam 15: End 2: 3: Sottofondo	-236.97	-390659.36	-4944.00
Beam 15: End 2: 4: Spinta terreno SX K0 falda alta	7835.79	867598.28	2659.13
Beam 15: End 2: 5: Spinta terreno DX K0 falda alta	-5020.60	737072.06	-2659.13
Beam 15: End 2: 6: Spinta terreno SX K0 falda bassa	11301.37	1522646.59	3751.98
Beam 15: End 2: 7: Spinta terreno DX K0 falda bassa	-7316.93	1102108.15	-3751.98
Beam 15: End 2: 8: Spinta terreno SX KA	8128.10	1095098.09	2698.48
Beam 15: End 2: 9: Spinta terreno DX KA	-5262.43	792649.69	-2698.48
Beam 15: End 2: 10: Falda alta	2398.26	1901571.95	-42.59
Beam 15: End 2: 11: Falda bassa	0.00	0.00	0.00
Beam 15: End 2: 12: Spinta sismica WOOD SN	15588.88	953709.73	5592.62
Beam 15: End 2: 13: Spinta sismica WOOD DX	-9857.45	1364223.00	-5592.62
Beam 15: End 2: 14: Inerzia sismica orizzontale	11646.30	-865603.08	7351.13
Beam 15: End 2: 15: Inerzia sismica verticale	-288.52	-257411.00	-3769.80
Beam 15: End 2: 16: Variabile q	-74.05	-122081.05	-1545.00
Beam 15: End 2: 17: Variabile Q caso 1	-1464.94	-1014397.43	-10455.65
Beam 15: End 2: 18: Variabile Q caso 2	-135.45	-1015331.94	-19103.99
Beam 15: End 2: 19: Variabile Q caso 3	-135.45	-656003.46	-3622.81
Beam 15: End 2: 20: Frenatura	6508.24	-690468.34	4788.58
Beam 15: End 2: 21: Delta termico gradiente	1300.25	875083.13	0.00
Beam 15: End 2: 22: Delta termico costante	-279.95	36901.25	0.00
Beam 15: End 2: 23: Ritiro	839.84	-110703.75	0.00
Beam 15: End 2: 24: Sottospinta falda alta	0.00	0.00	0.00
Beam 15: End 2: 25: Sottospinta falda bassa	0.00	0.00	0.00
Beam 15: End 2: 26: Pavimentazione sotto	-49.37	18526.95	0.00
Beam 15: End 2: 27: Sottofondo sotto	-262.19	98396.71	0.00
Beam 15: End 2: 28: Varibile sotto Q	-631.27	217190.58	-38.29



Beam 15: End 2: 29: Variabile sotto q	-134.36	48109.24	-4.49	
Beam 15: End 2: 30: Folla sotto	25.33	-9506.59	0.00	
Beam 15: End 2: 31: Spinta sinistra accidentale Q K0	6161.66	164885.81	2287.71	
Beam 15: End 2: 32: Spinta destra accidentale Q K0	-3852.72	510368.12	-2287.71	
Beam 15: End 2: 33: Spinta sinistra accidentale q K0	1628.41	99624.22	584.20	
Beam 15: End 2: 34: Spinta destra accidentale q K0	-1029.71	142506.31	-584.20	
Beam 15: End 2: 35: Spinta sinistra accidentale q KA	1171.17	71650.92	420.17	
Beam 15: End 2: 36: Spinta destra accidentale q KA	-740.58	102492.23	-420.17	
Beam 16: End 1: 1: Peso proprio	1984.09	-1993546.32	-25000.00	
Beam 16: End 1: 2: Pavimentazione	-211.79	-349151.80	-4418.70	
Beam 16: End 1: 3: Sottofondo	-236.97	-390659.36	-4944.00	
Beam 16: End 1: 4: Spinta terreno SX K0 falda alta	7835.79	867598.28	2659.13	
Beam 16: End 1: 5: Spinta terreno DX K0 falda alta	-5020.60	737072.06	-2659.13	
Beam 16: End 1: 6: Spinta terreno SX K0 falda bassa	11301.37	1522646.59	3751.98	
Beam 16: End 1: 7: Spinta terreno DX K0 falda bassa	-7316.93	1102108.15	-3751.98	
Beam 16: End 1: 8: Spinta terreno SX KA	8128.10	1095098.09	2698.48	
Beam 16: End 1: 9: Spinta terreno DX KA	-5262.43	792649.69	-2698.48	
Beam 16: End 1: 10: Falda alta	2398.26	1901571.95	-42.59	
Beam 16: End 1: 11: Falda bassa	0.00	0.00	0.00	
Beam 16: End 1: 12: Spinta sismica WOOD SN	15588.88	953709.73	5592.62	
Beam 16: End 1: 13: Spinta sismica WOOD DX	-9857.45	1364223.00	-5592.62	
Beam 16: End 1: 14: Inerzia sismica orizzontale	11646.30	-865603.08	7351.13	
Beam 16: End 1: 15: Inerzia sismica verticale	-288.52	-257411.00	-3769.80	
Beam 16: End 1: 16: Variabile q	-74.05	-122081.05	-1545.00	
Beam 16: End 1: 17: Variabile Q caso 1	-1464.94	-1014397.43	-10455.65	
Beam 16: End 1: 18: Variabile Q caso 2	-135.45	-1015331.94	-19103.99	
Beam 16: End 1: 19: Variabile Q caso 3	-135.45	-656003.46	-3622.81	
Beam 16: End 1: 20: Frenatura	6508.24	-690468.34	4788.58	
Beam 16: End 1: 21: Delta termico gradiente	1300.25	875083.13	0.00	
Beam 16: End 1: 22: Delta termico costante	-279.95	36901.25	0.00	
Beam 16: End 1: 23: Ritiro	839.84	-110703.75	0.00	
Beam 16: End 1: 24: Sottospinta falda alta	0.00	0.00	0.00	
Beam 16: End 1: 25: Sottospinta falda bassa	0.00	0.00	0.00	
Beam 16: End 1: 26: Pavimentazione sotto	-49.37	18526.95	0.00	

Beam 16: End 1: 27: Sottofondo sotto	-262.19	98396.71	0.00	
Beam 16: End 1: 28: Varibile sotto Q	-631.27	217190.58	-38.29	
Beam 16: End 1: 29: Varibile sotto q	-134.36	48109.24	-4.49	
Beam 16: End 1: 30: Folla sotto	25.33	-9506.59	0.00	
Beam 16: End 1: 31: Spinta sinistra accidentale Q K0	6161.66	164885.81	2287.71	
Beam 16: End 1: 32: Spinta destra accidentale Q K0	-3852.72	510368.12	-2287.71	
Beam 16: End 1: 33: Spinta sinistra accidentale q K0	1628.41	99624.22	584.20	
Beam 16: End 1: 34: Spinta destra accidentale q K0	-1029.71	142506.31	-584.20	
Beam 16: End 1: 35: Spinta sinistra accidentale q KA	1171.17	71650.92	420.17	
Beam 16: End 1: 36: Spinta destra accidentale q KA	-740.58	102492.23	-420.17	
Beam 16: End 2: 1: Peso proprio	1984.09	-1953864.62	-24500.00	
Beam 16: End 2: 2: Pavimentazione	-211.79	-353387.67	-4418.70	
Beam 16: End 2: 3: Sottofondo	-236.97	-395398.79	-4944.00	
Beam 16: End 2: 4: Spinta terreno SX K0 falda alta	7061.69	1016538.52	2659.13	
Beam 16: End 2: 5: Spinta terreno DX K0 falda alta	-5020.60	636660.02	-2659.13	
Beam 16: End 2: 6: Spinta terreno SX K0 falda bassa	10009.64	1735681.59	3751.98	
Beam 16: End 2: 7: Spinta terreno DX K0 falda bassa	-7316.93	955769.54	-3751.98	
Beam 16: End 2: 8: Spinta terreno SX KA	7199.07	1248315.79	2698.48	
Beam 16: End 2: 9: Spinta terreno DX KA	-5262.43	687401.03	-2698.48	
Beam 16: End 2: 10: Falda alta	1448.26	1939970.39	-42.59	
Beam 16: End 2: 11: Falda bassa	0.00	0.00	0.00	
Beam 16: End 2: 12: Spinta sismica WOOD SN	14539.48	1254993.37	5592.62	
Beam 16: End 2: 13: Spinta sismica WOOD DX	-9857.45	1167074.06	-5592.62	
Beam 16: End 2: 14: Inerzia sismica orizzontale	11476.70	-634372.99	7351.13	
Beam 16: End 2: 15: Inerzia sismica verticale	-288.52	-263181.38	-3769.80	
Beam 16: End 2: 16: Variabile q	-74.05	-123562.12	-1545.00	
Beam 16: End 2: 17: Variabile Q caso 1	-1464.94	-1043696.24	-10455.65	
Beam 16: End 2: 18: Variabile Q caso 2	-135.45	-1018040.89	-19103.99	
Beam 16: End 2: 19: Variabile Q caso 3	-135.45	-658712.41	-3622.81	
Beam 16: End 2: 20: Frenatura	6508.24	-560303.47	4788.58	
Beam 16: End 2: 21: Delta termico gradiente	1300.25	901088.12	0.00	
Beam 16: End 2: 22: Delta termico costante	-279.95	31302.29	0.00	
Beam 16: End 2: 23: Ritiro	839.84	-93906.86	0.00	
Beam 16: End 2: 24: Sottospinta falda alta	0.00	0.00	0.00	

Beam 16: End 2: 25: Sottospinta falda bassa	0.00	0.00	0.00
Beam 16: End 2: 26: Pavimentazione sotto	-49.37	17539.61	0.00
Beam 16: End 2: 27: Sottofondo sotto	-262.19	93152.95	0.00
Beam 16: End 2: 28: Varibile sotto Q	-631.27	204565.11	-38.29
Beam 16: End 2: 29: Varibile sotto q	-134.36	45422.06	-4.49
Beam 16: End 2: 30: Folla sotto	25.33	-8999.96	0.00
Beam 16: End 2: 31: Spinta sinistra accidentale Q K0	5882.34	285344.98	2287.71
Beam 16: End 2: 32: Spinta destra accidentale Q K0	-3852.72	433313.76	-2287.71
Beam 16: End 2: 33: Spinta sinistra accidentale q K0	1518.79	131096.22	584.20
Beam 16: End 2: 34: Spinta destra accidentale q K0	-1029.71	121912.20	-584.20
Beam 16: End 2: 35: Spinta sinistra accidentale q KA	1092.33	94285.95	420.17
Beam 16: End 2: 36: Spinta destra accidentale q KA	-740.58	87680.69	-420.17
Beam 17: End 1: 1: Peso proprio	1984.09	-1953864.62	-24500.00
Beam 17: End 1: 2: Pavimentazione	-211.79	-353387.67	-4418.70
Beam 17: End 1: 3: Sottofondo	-236.97	-395398.79	-4944.00
Beam 17: End 1: 4: Spinta terreno SX K0 falda alta	7061.69	1016538.52	2659.13
Beam 17: End 1: 5: Spinta terreno DX K0 falda alta	-5020.60	636660.02	-2659.13
Beam 17: End 1: 6: Spinta terreno SX K0 falda bassa	10009.64	1735681.59	3751.98
Beam 17: End 1: 7: Spinta terreno DX K0 falda bassa	-7316.93	955769.54	-3751.98
Beam 17: End 1: 8: Spinta terreno SX KA	7199.07	1248315.79	2698.48
Beam 17: End 1: 9: Spinta terreno DX KA	-5262.43	687401.03	-2698.48
Beam 17: End 1: 10: Falda alta	1448.26	1939970.39	-42.59
Beam 17: End 1: 11: Falda bassa	0.00	0.00	0.00
Beam 17: End 1: 12: Spinta sismica WOOD SN	14539.48	1254993.37	5592.62
Beam 17: End 1: 13: Spinta sismica WOOD DX	-9857.45	1167074.06	-5592.62
Beam 17: End 1: 14: Inerzia sismica orizzontale	11476.70	-634372.99	7351.13
Beam 17: End 1: 15: Inerzia sismica verticale	-288.52	-263181.38	-3769.80
Beam 17: End 1: 16: Variabile q	-74.05	-123562.12	-1545.00
Beam 17: End 1: 17: Variabile Q caso 1	-1464.94	-1043696.24	-10455.65
Beam 17: End 1: 18: Variabile Q caso 2	-135.45	-1018040.89	-19103.99
Beam 17: End 1: 19: Variabile Q caso 3	-135.45	-658712.41	-3622.81
Beam 17: End 1: 20: Frenatura	6508.24	-560303.47	4788.58
Beam 17: End 1: 21: Delta termico gradiente	1300.25	901088.12	0.00
Beam 17: End 1: 22: Delta termico costante	-279.95	31302.29	0.00

Beam 17: End 1: 23: Ritiro	839.84	-93906.86	0.00	
Beam 17: End 1: 24: Sottospinta falda alta	0.00	0.00	0.00	
Beam 17: End 1: 25: Sottospinta falda bassa	0.00	0.00	0.00	
Beam 17: End 1: 26: Pavimentazione sotto	-49.37	17539.61	0.00	
Beam 17: End 1: 27: Sottofondo sotto	-262.19	93152.95	0.00	
Beam 17: End 1: 28: Variabile sotto Q	-631.27	204565.11	-38.29	
Beam 17: End 1: 29: Variabile sotto q	-134.36	45422.06	-4.49	
Beam 17: End 1: 30: Folla sotto	25.33	-8999.96	0.00	
Beam 17: End 1: 31: Spinta sinistra accidentale Q K0	5882.34	285344.98	2287.71	
Beam 17: End 1: 32: Spinta destra accidentale Q K0	-3852.72	433313.76	-2287.71	
Beam 17: End 1: 33: Spinta sinistra accidentale q K0	1518.79	131096.22	584.20	
Beam 17: End 1: 34: Spinta destra accidentale q K0	-1029.71	121912.20	-584.20	
Beam 17: End 1: 35: Spinta sinistra accidentale q KA	1092.33	94285.95	420.17	
Beam 17: End 1: 36: Spinta destra accidentale q KA	-740.58	87680.69	-420.17	
Beam 17: End 2: 1: Peso proprio	1984.09	-1914182.92	-24000.00	
Beam 17: End 2: 2: Pavimentazione	-211.79	-357623.54	-4418.70	
Beam 17: End 2: 3: Sottofondo	-236.97	-400138.22	-4944.00	
Beam 17: End 2: 4: Spinta terreno SX K0 falda alta	6308.30	1150203.90	2659.13	
Beam 17: End 2: 5: Spinta terreno DX K0 falda alta	-5020.60	536247.98	-2659.13	
Beam 17: End 2: 6: Spinta terreno SX K0 falda bassa	8762.97	1923332.57	3751.98	
Beam 17: End 2: 7: Spinta terreno DX K0 falda bassa	-7316.93	809430.93	-3751.98	
Beam 17: End 2: 8: Spinta terreno SX KA	6302.46	1383277.09	2698.48	
Beam 17: End 2: 9: Spinta terreno DX KA	-5262.43	582152.37	-2698.48	
Beam 17: End 2: 10: Falda alta	538.26	1959768.83	-42.59	
Beam 17: End 2: 11: Falda bassa	0.00	0.00	0.00	
Beam 17: End 2: 12: Spinta sismica WOOD SN	13490.08	1535289.02	5592.62	
Beam 17: End 2: 13: Spinta sismica WOOD DX	-9857.45	969925.11	-5592.62	
Beam 17: End 2: 14: Inerzia sismica orizzontale	11307.10	-406534.90	7351.13	
Beam 17: End 2: 15: Inerzia sismica verticale	-288.52	-268951.76	-3769.80	
Beam 17: End 2: 16: Variabile q	-74.05	-125043.20	-1545.00	
Beam 17: End 2: 17: Variabile Q caso 1	-1464.94	-1072995.04	-10455.65	
Beam 17: End 2: 18: Variabile Q caso 2	-135.45	-1020749.83	-19103.99	
Beam 17: End 2: 19: Variabile Q caso 3	-135.45	-661421.35	-3622.81	
Beam 17: End 2: 20: Frenatura	6508.24	-430138.60	4788.58	

Beam 17: End 2: 21: Delta termico gradiente	1300.25	927093.12	0.00
Beam 17: End 2: 22: Delta termico costante	-279.95	25703.32	0.00
Beam 17: End 2: 23: Ritiro	839.84	-77109.96	0.00
Beam 17: End 2: 24: Sottospinta falda alta	0.00	0.00	0.00
Beam 17: End 2: 25: Sottospinta falda bassa	0.00	0.00	0.00
Beam 17: End 2: 26: Pavimentazione sotto	-49.37	16552.27	0.00
Beam 17: End 2: 27: Sottofondo sotto	-262.19	87909.18	0.00
Beam 17: End 2: 28: Variabile sotto Q	-631.27	191939.65	-38.29
Beam 17: End 2: 29: Variabile sotto q	-134.36	42734.88	-4.49
Beam 17: End 2: 30: Folla sotto	25.33	-8493.34	0.00
Beam 17: End 2: 31: Spinta sinistra accidentale Q K0	5591.52	400102.75	2287.71
Beam 17: End 2: 32: Spinta destra accidentale Q K0	-3852.72	356259.40	-2287.71
Beam 17: End 2: 33: Spinta sinistra accidentale q K0	1409.17	160375.82	584.20
Beam 17: End 2: 34: Spinta destra accidentale q K0	-1029.71	101318.08	-584.20
Beam 17: End 2: 35: Spinta sinistra accidentale q KA	1013.49	115344.18	420.17
Beam 17: End 2: 36: Spinta destra accidentale q KA	-740.58	72869.16	-420.17
Beam 18: End 1: 1: Peso proprio	1984.09	-1914182.92	-24000.00
Beam 18: End 1: 2: Pavimentazione	-211.79	-357623.54	-4418.70
Beam 18: End 1: 3: Sottofondo	-236.97	-400138.22	-4944.00
Beam 18: End 1: 4: Spinta terreno SX K0 falda alta	6308.30	1150203.90	2659.13
Beam 18: End 1: 5: Spinta terreno DX K0 falda alta	-5020.60	536247.98	-2659.13
Beam 18: End 1: 6: Spinta terreno SX K0 falda bassa	8762.97	1923332.57	3751.98
Beam 18: End 1: 7: Spinta terreno DX K0 falda bassa	-7316.93	809430.93	-3751.98
Beam 18: End 1: 8: Spinta terreno SX KA	6302.46	1383277.09	2698.48
Beam 18: End 1: 9: Spinta terreno DX KA	-5262.43	582152.37	-2698.48
Beam 18: End 1: 10: Falda alta	538.26	1959768.83	-42.59
Beam 18: End 1: 11: Falda bassa	0.00	0.00	0.00
Beam 18: End 1: 12: Spinta sismica WOOD SN	13490.08	1535289.02	5592.62
Beam 18: End 1: 13: Spinta sismica WOOD DX	-9857.45	969925.11	-5592.62
Beam 18: End 1: 14: Inerzia sismica orizzontale	11307.10	-406534.90	7351.13
Beam 18: End 1: 15: Inerzia sismica verticale	-288.52	-268951.76	-3769.80
Beam 18: End 1: 16: Variabile q	-74.05	-125043.20	-1545.00
Beam 18: End 1: 17: Variabile Q caso 1	-1464.94	-1072995.04	-10455.65
Beam 18: End 1: 18: Variabile Q caso 2	-135.45	-1020749.83	-19103.99

Beam 18: End 1: 19: Variabile Q caso 3	-135.45	-661421.35	-3622.81	
Beam 18: End 1: 20: Frenatura	6508.24	-430138.60	4788.58	
Beam 18: End 1: 21: Delta termico gradiente	1300.25	927093.12	0.00	
Beam 18: End 1: 22: Delta termico costante	-279.95	25703.32	0.00	
Beam 18: End 1: 23: Ritiro	839.84	-77109.96	0.00	
Beam 18: End 1: 24: Sottospinta falda alta	0.00	0.00	0.00	
Beam 18: End 1: 25: Sottospinta falda bassa	0.00	0.00	0.00	
Beam 18: End 1: 26: Pavimentazione sotto	-49.37	16552.27	0.00	
Beam 18: End 1: 27: Sottofondo sotto	-262.19	87909.18	0.00	
Beam 18: End 1: 28: Varibile sotto Q	-631.27	191939.65	-38.29	
Beam 18: End 1: 29: Varibile sotto q	-134.36	42734.88	-4.49	
Beam 18: End 1: 30: Folla sotto	25.33	-8493.34	0.00	
Beam 18: End 1: 31: Spinta sinistra accidentale Q K0	5591.52	400102.75	2287.71	
Beam 18: End 1: 32: Spinta destra accidentale Q K0	-3852.72	356259.40	-2287.71	
Beam 18: End 1: 33: Spinta sinistra accidentale q K0	1409.17	160375.82	584.20	
Beam 18: End 1: 34: Spinta destra accidentale q K0	-1029.71	101318.08	-584.20	
Beam 18: End 1: 35: Spinta sinistra accidentale q KA	1013.49	115344.18	420.17	
Beam 18: End 1: 36: Spinta destra accidentale q KA	-740.58	72869.16	-420.17	
Beam 18: End 2: 1: Peso proprio	1984.09	-1874501.22	-23500.00	
Beam 18: End 2: 2: Pavimentazione	-211.79	-361859.41	-4418.70	
Beam 18: End 2: 3: Sottofondo	-236.97	-404877.66	-4944.00	
Beam 18: End 2: 4: Spinta terreno SX K0 falda alta	5575.62	1269008.64	2659.13	
Beam 18: End 2: 5: Spinta terreno DX K0 falda alta	-5020.60	435835.94	-2659.13	
Beam 18: End 2: 6: Spinta terreno SX K0 falda bassa	7561.37	2086500.88	3751.98	
Beam 18: End 2: 7: Spinta terreno DX K0 falda bassa	-7316.93	663092.32	-3751.98	
Beam 18: End 2: 8: Spinta terreno SX KA	5438.26	1500630.23	2698.48	
Beam 18: End 2: 9: Spinta terreno DX KA	-5262.43	476903.71	-2698.48	
Beam 18: End 2: 10: Falda alta	-331.74	1961767.27	-42.59	
Beam 18: End 2: 11: Falda bassa	0.00	0.00	0.00	
Beam 18: End 2: 12: Spinta sismica WOOD SN	12440.68	1794596.67	5592.62	
Beam 18: End 2: 13: Spinta sismica WOOD DX	-9857.45	772776.17	-5592.62	
Beam 18: End 2: 14: Inerzia sismica orizzontale	11137.50	-182088.81	7351.13	
Beam 18: End 2: 15: Inerzia sismica verticale	-288.52	-274722.13	-3769.80	
Beam 18: End 2: 16: Variabile q	-74.05	-126524.27	-1545.00	

Beam 18: End 2: 17: Variabile Q caso 1	-1464.94	-1102293.85	-10455.65	
Beam 18: End 2: 18: Variabile Q caso 2	-135.45	-1023458.78	-19103.99	
Beam 18: End 2: 19: Variabile Q caso 3	-135.45	-664130.30	-3622.81	
Beam 18: End 2: 20: Frenatura	6508.24	-299973.73	4788.58	
Beam 18: End 2: 21: Delta termico gradiente	1300.25	953098.12	0.00	
Beam 18: End 2: 22: Delta termico costante	-279.95	20104.36	0.00	
Beam 18: End 2: 23: Ritiro	839.84	-60313.07	0.00	
Beam 18: End 2: 24: Sottospinta falda alta	0.00	0.00	0.00	
Beam 18: End 2: 25: Sottospinta falda bassa	0.00	0.00	0.00	
Beam 18: End 2: 26: Pavimentazione sotto	-49.37	15564.93	0.00	
Beam 18: End 2: 27: Sottofondo sotto	-262.19	82665.41	0.00	
Beam 18: End 2: 28: Varibile sotto Q	-631.27	179314.19	-38.29	
Beam 18: End 2: 29: Varibile sotto q	-134.36	40047.71	-4.49	
Beam 18: End 2: 30: Folla sotto	25.33	-7986.71	0.00	
Beam 18: End 2: 31: Spinta sinistra accidentale Q K0	5289.20	508929.16	2287.71	
Beam 18: End 2: 32: Spinta destra accidentale Q K0	-3852.72	279205.03	-2287.71	
Beam 18: End 2: 33: Spinta sinistra accidentale q K0	1299.55	187463.01	584.20	
Beam 18: End 2: 34: Spinta destra accidentale q K0	-1029.71	80723.96	-584.20	
Beam 18: End 2: 35: Spinta sinistra accidentale q KA	934.65	134825.62	420.17	
Beam 18: End 2: 36: Spinta destra accidentale q KA	-740.58	58057.63	-420.17	
Beam 19: End 1: 1: Peso proprio	1984.09	-1874501.22	-23500.00	
Beam 19: End 1: 2: Pavimentazione	-211.79	-361859.41	-4418.70	
Beam 19: End 1: 3: Sottofondo	-236.97	-404877.66	-4944.00	
Beam 19: End 1: 4: Spinta terreno SX K0 falda alta	5575.62	1269008.64	2659.13	
Beam 19: End 1: 5: Spinta terreno DX K0 falda alta	-5020.60	435835.94	-2659.13	
Beam 19: End 1: 6: Spinta terreno SX K0 falda bassa	7561.37	2086500.88	3751.98	
Beam 19: End 1: 7: Spinta terreno DX K0 falda bassa	-7316.93	663092.32	-3751.98	
Beam 19: End 1: 8: Spinta terreno SX KA	5438.26	1500630.23	2698.48	
Beam 19: End 1: 9: Spinta terreno DX KA	-5262.43	476903.71	-2698.48	
Beam 19: End 1: 10: Falda alta	-331.74	1961767.27	-42.59	
Beam 19: End 1: 11: Falda bassa	0.00	0.00	0.00	
Beam 19: End 1: 12: Spinta sismica WOOD SN	12440.68	1794596.67	5592.62	
Beam 19: End 1: 13: Spinta sismica WOOD DX	-9857.45	772776.17	-5592.62	
Beam 19: End 1: 14: Inerzia sismica orizzontale	11137.50	-182088.81	7351.13	

Beam 19: End 1: 15: Inerzia sismica verticale	-288.52	-274722.13	-3769.80
Beam 19: End 1: 16: Variabile q	-74.05	-126524.27	-1545.00
Beam 19: End 1: 17: Variabile Q caso 1	-1464.94	-1102293.85	-10455.65
Beam 19: End 1: 18: Variabile Q caso 2	-135.45	-1023458.78	-19103.99
Beam 19: End 1: 19: Variabile Q caso 3	-135.45	-664130.30	-3622.81
Beam 19: End 1: 20: Frenatura	6508.24	-299973.73	4788.58
Beam 19: End 1: 21: Delta termico gradiente	1300.25	953098.12	0.00
Beam 19: End 1: 22: Delta termico costante	-279.95	20104.36	0.00
Beam 19: End 1: 23: Ritiro	839.84	-60313.07	0.00
Beam 19: End 1: 24: Sottospinta falda alta	0.00	0.00	0.00
Beam 19: End 1: 25: Sottospinta falda bassa	0.00	0.00	0.00
Beam 19: End 1: 26: Pavimentazione sotto	-49.37	15564.93	0.00
Beam 19: End 1: 27: Sottofondo sotto	-262.19	82665.41	0.00
Beam 19: End 1: 28: Varibile sotto Q	-631.27	179314.19	-38.29
Beam 19: End 1: 29: Varibile sotto q	-134.36	40047.71	-4.49
Beam 19: End 1: 30: Folla sotto	25.33	-7986.71	0.00
Beam 19: End 1: 31: Spinta sinistra accidentale Q K0	5289.20	508929.16	2287.71
Beam 19: End 1: 32: Spinta destra accidentale Q K0	-3852.72	279205.03	-2287.71
Beam 19: End 1: 33: Spinta sinistra accidentale q K0	1299.55	187463.01	584.20
Beam 19: End 1: 34: Spinta destra accidentale q K0	-1029.71	80723.96	-584.20
Beam 19: End 1: 35: Spinta sinistra accidentale q KA	934.65	134825.62	420.17
Beam 19: End 1: 36: Spinta destra accidentale q KA	-740.58	58057.63	-420.17
Beam 19: End 2: 1: Peso proprio	1984.09	-1834819.52	-23000.00
Beam 19: End 2: 2: Pavimentazione	-211.79	-366095.27	-4418.70
Beam 19: End 2: 3: Sottofondo	-236.97	-409617.09	-4944.00
Beam 19: End 2: 4: Spinta terreno SX K0 falda alta	4863.66	1373366.94	2659.13
Beam 19: End 2: 5: Spinta terreno DX K0 falda alta	-5020.60	335423.90	-2659.13
Beam 19: End 2: 6: Spinta terreno SX K0 falda bassa	6404.84	2226087.85	3751.98
Beam 19: End 2: 7: Spinta terreno DX K0 falda bassa	-7316.93	516753.70	-3751.98
Beam 19: End 2: 8: Spinta terreno SX KA	4606.47	1601023.46	2698.48
Beam 19: End 2: 9: Spinta terreno DX KA	-5262.43	371655.05	-2698.48
Beam 19: End 2: 10: Falda alta	-1161.74	1946765.71	-42.59
Beam 19: End 2: 11: Falda bassa	0.00	0.00	0.00
Beam 19: End 2: 12: Spinta sismica WOOD SN	11391.28	2032916.32	5592.62

Beam 19: End 2: 13: Spinta sismica WOOD DX	-9857.45	575627.22	-5592.62
Beam 19: End 2: 14: Inerzia sismica orizzontale	10967.90	38965.28	7351.13
Beam 19: End 2: 15: Inerzia sismica verticale	-288.52	-280492.51	-3769.80
Beam 19: End 2: 16: Variabile q	-74.05	-128005.34	-1545.00
Beam 19: End 2: 17: Variabile Q caso 1	-1464.94	-1131592.65	-10455.65
Beam 19: End 2: 18: Variabile Q caso 2	-135.45	-1026167.72	-19103.99
Beam 19: End 2: 19: Variabile Q caso 3	-135.45	-666839.24	-3622.81
Beam 19: End 2: 20: Frenatura	6508.24	-169808.87	4788.58
Beam 19: End 2: 21: Delta termico gradiente	1300.25	979103.12	0.00
Beam 19: End 2: 22: Delta termico costante	-279.95	14505.39	0.00
Beam 19: End 2: 23: Ritiro	839.84	-43516.17	0.00
Beam 19: End 2: 24: Sottospinta falda alta	0.00	0.00	0.00
Beam 19: End 2: 25: Sottospinta falda bassa	0.00	0.00	0.00
Beam 19: End 2: 26: Pavimentazione sotto	-49.37	14577.59	0.00
Beam 19: End 2: 27: Sottofondo sotto	-262.19	77421.64	0.00
Beam 19: End 2: 28: Varibile sotto Q	-631.27	166688.72	-38.29
Beam 19: End 2: 29: Varibile sotto q	-134.36	37360.53	-4.49
Beam 19: End 2: 30: Folla sotto	25.33	-7480.09	0.00
Beam 19: End 2: 31: Spinta sinistra accidentale Q K0	4975.39	611594.25	2287.71
Beam 19: End 2: 32: Spinta destra accidentale Q K0	-3852.72	202150.67	-2287.71
Beam 19: End 2: 33: Spinta sinistra accidentale q K0	1189.93	212357.81	584.20
Beam 19: End 2: 34: Spinta destra accidentale q K0	-1029.71	60129.84	-584.20
Beam 19: End 2: 35: Spinta sinistra accidentale q KA	855.81	152730.25	420.17
Beam 19: End 2: 36: Spinta destra accidentale q KA	-740.58	43246.09	-420.17
Beam 20: End 1: 1: Peso proprio	1984.09	-1834819.52	-23000.00
Beam 20: End 1: 2: Pavimentazione	-211.79	-366095.27	-4418.70
Beam 20: End 1: 3: Sottofondo	-236.97	-409617.09	-4944.00
Beam 20: End 1: 4: Spinta terreno SX K0 falda alta	4863.66	1373366.94	2659.13
Beam 20: End 1: 5: Spinta terreno DX K0 falda alta	-5020.60	335423.90	-2659.13
Beam 20: End 1: 6: Spinta terreno SX K0 falda bassa	6404.84	2226087.85	3751.98
Beam 20: End 1: 7: Spinta terreno DX K0 falda bassa	-7316.93	516753.70	-3751.98
Beam 20: End 1: 8: Spinta terreno SX KA	4606.47	1601023.46	2698.48
Beam 20: End 1: 9: Spinta terreno DX KA	-5262.43	371655.05	-2698.48
Beam 20: End 1: 10: Falda alta	-1161.74	1946765.71	-42.59

Beam 20: End 1: 11: Falda bassa	0.00	0.00	0.00	
Beam 20: End 1: 12: Spinta sismica WOOD SN	11391.28	2032916.32	5592.62	
Beam 20: End 1: 13: Spinta sismica WOOD DX	-9857.45	575627.22	-5592.62	
Beam 20: End 1: 14: Inerzia sismica orizzontale	10967.90	38965.28	7351.13	
Beam 20: End 1: 15: Inerzia sismica verticale	-288.52	-280492.51	-3769.80	
Beam 20: End 1: 16: Variabile q	-74.05	-128005.34	-1545.00	
Beam 20: End 1: 17: Variabile Q caso 1	-1464.94	-1131592.65	-10455.65	
Beam 20: End 1: 18: Variabile Q caso 2	-135.45	-1026167.72	-19103.99	
Beam 20: End 1: 19: Variabile Q caso 3	-135.45	-666839.24	-3622.81	
Beam 20: End 1: 20: Frenatura	6508.24	-169808.87	4788.58	
Beam 20: End 1: 21: Delta termico gradiente	1300.25	979103.12	0.00	
Beam 20: End 1: 22: Delta termico costante	-279.95	14505.39	0.00	
Beam 20: End 1: 23: Ritiro	839.84	-43516.17	0.00	
Beam 20: End 1: 24: Sottospinta falda alta	0.00	0.00	0.00	
Beam 20: End 1: 25: Sottospinta falda bassa	0.00	0.00	0.00	
Beam 20: End 1: 26: Pavimentazione sotto	-49.37	14577.59	0.00	
Beam 20: End 1: 27: Sottofondo sotto	-262.19	77421.64	0.00	
Beam 20: End 1: 28: Varibile sotto Q	-631.27	166688.72	-38.29	
Beam 20: End 1: 29: Varibile sotto q	-134.36	37360.53	-4.49	
Beam 20: End 1: 30: Folla sotto	25.33	-7480.09	0.00	
Beam 20: End 1: 31: Spinta sinistra accidentale Q K0	4975.39	611594.25	2287.71	
Beam 20: End 1: 32: Spinta destra accidentale Q K0	-3852.72	202150.67	-2287.71	
Beam 20: End 1: 33: Spinta sinistra accidentale q K0	1189.93	212357.81	584.20	
Beam 20: End 1: 34: Spinta destra accidentale q K0	-1029.71	60129.84	-584.20	
Beam 20: End 1: 35: Spinta sinistra accidentale q KA	855.81	152730.25	420.17	
Beam 20: End 1: 36: Spinta destra accidentale q KA	-740.58	43246.09	-420.17	
Beam 20: End 2: 1: Peso proprio	1984.09	-1795137.81	-22500.00	
Beam 20: End 2: 2: Pavimentazione	-211.79	-370331.14	-4418.70	
Beam 20: End 2: 3: Sottofondo	-236.97	-414356.52	-4944.00	
Beam 20: End 2: 4: Spinta terreno SX K0 falda alta	4172.40	1463693.01	2659.13	
Beam 20: End 2: 5: Spinta terreno DX K0 falda alta	-5020.60	235011.86	-2659.13	
Beam 20: End 2: 6: Spinta terreno SX K0 falda bassa	5293.37	2342994.81	3751.98	
Beam 20: End 2: 7: Spinta terreno DX K0 falda bassa	-7316.93	370415.09	-3751.98	
Beam 20: End 2: 8: Spinta terreno SX KA	3807.09	1685105.00	2698.48	

Beam 20: End 2: 9: Spinta terreno DX KA	-5262.43	266406.39	-2698.48
Beam 20: End 2: 10: Falda alta	-1951.74	1915564.15	-42.59
Beam 20: End 2: 11: Falda bassa	0.00	0.00	0.00
Beam 20: End 2: 12: Spinta sismica WOOD SN	10341.88	2250247.97	5592.62
Beam 20: End 2: 13: Spinta sismica WOOD DX	-9857.45	378478.28	-5592.62
Beam 20: End 2: 14: Inerzia sismica orizzontale	10798.30	256627.36	7351.13
Beam 20: End 2: 15: Inerzia sismica verticale	-288.52	-286262.89	-3769.80
Beam 20: End 2: 16: Variabile q	-74.05	-129486.41	-1545.00
Beam 20: End 2: 17: Variabile Q caso 1	-1464.94	-1160891.46	-10455.65
Beam 20: End 2: 18: Variabile Q caso 2	-135.45	-1028876.67	-19103.99
Beam 20: End 2: 19: Variabile Q caso 3	-135.45	-669548.19	-3622.81
Beam 20: End 2: 20: Frenatura	6508.24	-39644.00	4788.58
Beam 20: End 2: 21: Delta termico gradiente	1300.25	1005108.12	0.00
Beam 20: End 2: 22: Delta termico costante	-279.95	8906.43	0.00
Beam 20: End 2: 23: Ritiro	839.84	-26719.28	0.00
Beam 20: End 2: 24: Sottospinta falda alta	0.00	0.00	0.00
Beam 20: End 2: 25: Sottospinta falda bassa	0.00	0.00	0.00
Beam 20: End 2: 26: Pavimentazione sotto	-49.37	13590.25	0.00
Beam 20: End 2: 27: Sottofondo sotto	-262.19	72177.88	0.00
Beam 20: End 2: 28: Varibile sotto Q	-631.27	154063.26	-38.29
Beam 20: End 2: 29: Varibile sotto q	-134.36	34673.35	-4.49
Beam 20: End 2: 30: Folla sotto	25.33	-6973.46	0.00
Beam 20: End 2: 31: Spinta sinistra accidentale Q K0	4650.08	707868.06	2287.71
Beam 20: End 2: 32: Spinta destra accidentale Q K0	-3852.72	125096.31	-2287.71
Beam 20: End 2: 33: Spinta sinistra accidentale q K0	1080.31	235060.21	584.20
Beam 20: End 2: 34: Spinta destra accidentale q K0	-1029.71	39535.72	-584.20
Beam 20: End 2: 35: Spinta sinistra accidentale q KA	776.97	169058.08	420.17
Beam 20: End 2: 36: Spinta destra accidentale q KA	-740.58	28434.56	-420.17
Beam 21: End 1: 1: Peso proprio	1984.09	-1795137.81	-22500.00
Beam 21: End 1: 2: Pavimentazione	-211.79	-370331.14	-4418.70
Beam 21: End 1: 3: Sottofondo	-236.97	-414356.52	-4944.00
Beam 21: End 1: 4: Spinta terreno SX K0 falda alta	4172.40	1463693.01	2659.13
Beam 21: End 1: 5: Spinta terreno DX K0 falda alta	-5020.60	235011.86	-2659.13
Beam 21: End 1: 6: Spinta terreno SX K0 falda bassa	5293.37	2342994.81	3751.98

Beam 21: End 1: 7: Spinta terreno DX K0 falda bassa	-7316.93	370415.09	-3751.98
Beam 21: End 1: 8: Spinta terreno SX KA	3807.09	1685105.00	2698.48
Beam 21: End 1: 9: Spinta terreno DX KA	-5262.43	266406.39	-2698.48
Beam 21: End 1: 10: Falda alta	-1951.74	1915564.15	-42.59
Beam 21: End 1: 11: Falda bassa	0.00	0.00	0.00
Beam 21: End 1: 12: Spinta sismica WOOD SN	10341.88	2250247.97	5592.62
Beam 21: End 1: 13: Spinta sismica WOOD DX	-9857.45	378478.28	-5592.62
Beam 21: End 1: 14: Inerzia sismica orizzontale	10798.30	256627.36	7351.13
Beam 21: End 1: 15: Inerzia sismica verticale	-288.52	-286262.89	-3769.80
Beam 21: End 1: 16: Variabile q	-74.05	-129486.41	-1545.00
Beam 21: End 1: 17: Variabile Q caso 1	-1464.94	-1160891.46	-10455.65
Beam 21: End 1: 18: Variabile Q caso 2	-135.45	-1028876.67	-19103.99
Beam 21: End 1: 19: Variabile Q caso 3	-135.45	-669548.19	-3622.81
Beam 21: End 1: 20: Frenatura	6508.24	-39644.00	4788.58
Beam 21: End 1: 21: Delta termico gradiente	1300.25	1005108.12	0.00
Beam 21: End 1: 22: Delta termico costante	-279.95	8906.43	0.00
Beam 21: End 1: 23: Ritiro	839.84	-26719.28	0.00
Beam 21: End 1: 24: Sottospinta falda alta	0.00	0.00	0.00
Beam 21: End 1: 25: Sottospinta falda bassa	0.00	0.00	0.00
Beam 21: End 1: 26: Pavimentazione sotto	-49.37	13590.25	0.00
Beam 21: End 1: 27: Sottofondo sotto	-262.19	72177.88	0.00
Beam 21: End 1: 28: Varibile sotto Q	-631.27	154063.26	-38.29
Beam 21: End 1: 29: Varibile sotto q	-134.36	34673.35	-4.49
Beam 21: End 1: 30: Folla sotto	25.33	-6973.46	0.00
Beam 21: End 1: 31: Spinta sinistra accidentale Q K0	4650.08	707868.06	2287.71
Beam 21: End 1: 32: Spinta destra accidentale Q K0	-3852.72	125096.31	-2287.71
Beam 21: End 1: 33: Spinta sinistra accidentale q K0	1080.31	235060.21	584.20
Beam 21: End 1: 34: Spinta destra accidentale q K0	-1029.71	39535.72	-584.20
Beam 21: End 1: 35: Spinta sinistra accidentale q KA	776.97	169058.08	420.17
Beam 21: End 1: 36: Spinta destra accidentale q KA	-740.58	28434.56	-420.17
Beam 21: End 2: 1: Peso proprio	1984.09	-1755456.11	-22000.00
Beam 21: End 2: 2: Pavimentazione	-211.79	-374567.01	-4418.70
Beam 21: End 2: 3: Sottofondo	-236.97	-419095.96	-4944.00
Beam 21: End 2: 4: Spinta terreno SX K0 falda alta	3501.86	1540401.06	2659.13

Beam 21: End 2: 5: Spinta terreno DX K0 falda alta	-5020.60	134599.82	-2659.13
Beam 21: End 2: 6: Spinta terreno SX K0 falda bassa	4226.97	2438123.09	3751.98
Beam 21: End 2: 7: Spinta terreno DX K0 falda bassa	-7316.93	224076.48	-3751.98
Beam 21: End 2: 8: Spinta terreno SX KA	3040.12	1753523.10	2698.48
Beam 21: End 2: 9: Spinta terreno DX KA	-5262.43	161157.73	-2698.48
Beam 21: End 2: 10: Falda alta	-2701.74	1868962.59	-42.59
Beam 21: End 2: 11: Falda bassa	0.00	0.00	0.00
Beam 21: End 2: 12: Spinta sismica WOOD SN	9292.48	2446591.62	5592.62
Beam 21: End 2: 13: Spinta sismica WOOD DX	-9857.45	181329.33	-5592.62
Beam 21: End 2: 14: Inerzia sismica orizzontale	10628.70	470897.45	7351.13
Beam 21: End 2: 15: Inerzia sismica verticale	-288.52	-292033.26	-3769.80
Beam 21: End 2: 16: Variabile q	-74.05	-130967.49	-1545.00
Beam 21: End 2: 17: Variabile Q caso 1	-1464.94	-1190190.26	-10455.65
Beam 21: End 2: 18: Variabile Q caso 2	-135.45	-1031585.61	-19103.99
Beam 21: End 2: 19: Variabile Q caso 3	-135.45	-672257.13	-3622.81
Beam 21: End 2: 20: Frenatura	6508.24	90520.87	4788.58
Beam 21: End 2: 21: Delta termico gradiente	1300.25	1031113.11	0.00
Beam 21: End 2: 22: Delta termico costante	-279.95	3307.46	0.00
Beam 21: End 2: 23: Ritiro	839.84	-9922.38	0.00
Beam 21: End 2: 24: Sottospinta falda alta	0.00	0.00	0.00
Beam 21: End 2: 25: Sottospinta falda bassa	0.00	0.00	0.00
Beam 21: End 2: 26: Pavimentazione sotto	-49.37	12602.91	0.00
Beam 21: End 2: 27: Sottofondo sotto	-262.19	66934.11	0.00
Beam 21: End 2: 28: Varibile sotto Q	-631.27	141437.80	-38.29
Beam 21: End 2: 29: Varibile sotto q	-134.36	31986.18	-4.49
Beam 21: End 2: 30: Folla sotto	25.33	-6466.83	0.00
Beam 21: End 2: 31: Spinta sinistra accidentale Q K0	4313.26	797520.63	2287.71
Beam 21: End 2: 32: Spinta destra accidentale Q K0	-3852.72	48041.95	-2287.71
Beam 21: End 2: 33: Spinta sinistra accidentale q K0	970.69	255570.20	584.20
Beam 21: End 2: 34: Spinta destra accidentale q K0	-1029.71	18941.61	-584.20
Beam 21: End 2: 35: Spinta sinistra accidentale q KA	698.13	183809.11	420.17
Beam 21: End 2: 36: Spinta destra accidentale q KA	-740.58	13623.03	-420.17
Beam 22: End 1: 1: Peso proprio	1984.09	-1755456.11	-22000.00
Beam 22: End 1: 2: Pavimentazione	-211.79	-374567.01	-4418.70

Beam 22: End 1: 3: Sottofondo	-236.97	-419095.96	-4944.00	
Beam 22: End 1: 4: Spinta terreno SX K0 falda alta		3501.86	1540401.06	2659.13
Beam 22: End 1: 5: Spinta terreno DX K0 falda alta	-5020.60		134599.82	-2659.13
Beam 22: End 1: 6: Spinta terreno SX K0 falda bassa		4226.97	2438123.09	3751.98
Beam 22: End 1: 7: Spinta terreno DX K0 falda bassa	-7316.93		224076.48	-3751.98
Beam 22: End 1: 8: Spinta terreno SX KA		3040.12	1753523.10	2698.48
Beam 22: End 1: 9: Spinta terreno DX KA	-5262.43		161157.73	-2698.48
Beam 22: End 1: 10: Falda alta	-2701.74	1868962.59		-42.59
Beam 22: End 1: 11: Falda bassa	0.00	0.00	0.00	
Beam 22: End 1: 12: Spinta sismica WOOD SN		9292.48	2446591.62	5592.62
Beam 22: End 1: 13: Spinta sismica WOOD DX	-9857.45		181329.33	-5592.62
Beam 22: End 1: 14: Inerzia sismica orizzontale		10628.70	470897.45	7351.13
Beam 22: End 1: 15: Inerzia sismica verticale	-288.52	-292033.26		-3769.80
Beam 22: End 1: 16: Variabile q	-74.05	-130967.49		-1545.00
Beam 22: End 1: 17: Variabile Q caso 1	-1464.94	-1190190.26		-10455.65
Beam 22: End 1: 18: Variabile Q caso 2	-135.45	-1031585.61		-19103.99
Beam 22: End 1: 19: Variabile Q caso 3	-135.45	-672257.13		-3622.81
Beam 22: End 1: 20: Frenatura	6508.24	90520.87	4788.58	
Beam 22: End 1: 21: Delta termico gradiente		1300.25	1031113.11	0.00
Beam 22: End 1: 22: Delta termico costante	-279.95		3307.46	0.00
Beam 22: End 1: 23: Ritiro	839.84	-9922.38	0.00	
Beam 22: End 1: 24: Sottospinta falda alta		0.00	0.00	0.00
Beam 22: End 1: 25: Sottospinta falda bassa		0.00	0.00	0.00
Beam 22: End 1: 26: Pavimentazione sotto	-49.37	12602.91		0.00
Beam 22: End 1: 27: Sottofondo sotto	-262.19	66934.11		0.00
Beam 22: End 1: 28: Varibile sotto Q	-631.27	141437.80		-38.29
Beam 22: End 1: 29: Varibile sotto q	-134.36	31986.18		-4.49
Beam 22: End 1: 30: Folla sotto	25.33	-6466.83	0.00	
Beam 22: End 1: 31: Spinta sinistra accidentale Q K0		4313.26	797520.63	2287.71
Beam 22: End 1: 32: Spinta destra accidentale Q K0	-3852.72		48041.95	-2287.71
Beam 22: End 1: 33: Spinta sinistra accidentale q K0		970.69	255570.20	584.20
Beam 22: End 1: 34: Spinta destra accidentale q K0	-1029.71		18941.61	-584.20
Beam 22: End 1: 35: Spinta sinistra accidentale q KA		698.13	183809.11	420.17
Beam 22: End 1: 36: Spinta destra accidentale q KA	-740.58		13623.03	-420.17

Beam 22: End 2: 1: Peso proprio	1984.09	-1715774.41	-21500.00	
Beam 22: End 2: 2: Pavimentazione	-211.79	-378802.88	-4418.70	
Beam 22: End 2: 3: Sottofondo	-236.97	-423835.39	-4944.00	
Beam 22: End 2: 4: Spinta terreno SX K0 falda alta	2852.02	1603905.31	2659.13	
Beam 22: End 2: 5: Spinta terreno DX K0 falda alta	-5020.60	34187.77	-2659.13	
Beam 22: End 2: 6: Spinta terreno SX K0 falda bassa	3205.64	2512374.02	3751.98	
Beam 22: End 2: 7: Spinta terreno DX K0 falda bassa	-7316.93	77737.87	-3751.98	
Beam 22: End 2: 8: Spinta terreno SX KA	2305.57	1806926.00	2698.48	
Beam 22: End 2: 9: Spinta terreno DX KA	-5262.43	55909.07	-2698.48	
Beam 22: End 2: 10: Falda alta	-3411.74	1807761.03	-42.59	
Beam 22: End 2: 11: Falda bassa	0.00	0.00	0.00	
Beam 22: End 2: 12: Spinta sismica WOOD SN	8243.08	2621947.26	5592.62	
Beam 22: End 2: 13: Spinta sismica WOOD DX	-9857.45	-15819.61	-5592.62	
Beam 22: End 2: 14: Inerzia sismica orizzontale	10459.10	681775.54	7351.13	
Beam 22: End 2: 15: Inerzia sismica verticale	-288.52	-297803.64	-3769.80	
Beam 22: End 2: 16: Variabile q	-74.05	-132448.56	-1545.00	
Beam 22: End 2: 17: Variabile Q caso 1	-1464.94	-1219489.06	-10455.65	
Beam 22: End 2: 18: Variabile Q caso 2	-135.45	-1034294.55	-19103.99	
Beam 22: End 2: 19: Variabile Q caso 3	-135.45	-674966.08	-3622.81	
Beam 22: End 2: 20: Frenatura	6508.24	220685.74	4788.58	
Beam 22: End 2: 21: Delta termico gradiente	1300.25	1057118.11	0.00	
Beam 22: End 2: 22: Delta termico costante	-279.95	-2291.50	0.00	
Beam 22: End 2: 23: Ritiro	839.84	6874.51	0.00	
Beam 22: End 2: 24: Sottospinta falda alta	0.00	0.00	0.00	
Beam 22: End 2: 25: Sottospinta falda bassa	0.00	0.00	0.00	
Beam 22: End 2: 26: Pavimentazione sotto	-49.37	11615.57	0.00	
Beam 22: End 2: 27: Sottofondo sotto	-262.19	61690.34	0.00	
Beam 22: End 2: 28: Varibile sotto Q	-631.27	128812.33	-38.29	
Beam 22: End 2: 29: Varibile sotto q	-134.36	29299.00	-4.49	
Beam 22: End 2: 30: Folla sotto	25.33	-5960.21	0.00	
Beam 22: End 2: 31: Spinta sinistra accidentale Q K0	3964.96	880322.00	2287.71	
Beam 22: End 2: 32: Spinta destra accidentale Q K0	-3852.72	-29012.41	-2287.71	
Beam 22: End 2: 33: Spinta sinistra accidentale q K0	861.07	273887.80	584.20	
Beam 22: End 2: 34: Spinta destra accidentale q K0	-1029.71	-1652.51	-584.20	

Beam 22: End 2: 35: Spinta sinistra accidentale q KA	619.29	196983.35	420.17
Beam 22: End 2: 36: Spinta destra accidentale q KA	-740.58	-1188.51	-420.17
Beam 23: End 1: 1: Peso proprio	1984.09	-1715774.41	-21500.00
Beam 23: End 1: 2: Pavimentazione	-211.79	-378802.88	-4418.70
Beam 23: End 1: 3: Sottofondo	-236.97	-423835.39	-4944.00
Beam 23: End 1: 4: Spinta terreno SX K0 falda alta	2852.02	1603905.31	2659.13
Beam 23: End 1: 5: Spinta terreno DX K0 falda alta	-5020.60	34187.77	-2659.13
Beam 23: End 1: 6: Spinta terreno SX K0 falda bassa	3205.64	2512374.02	3751.98
Beam 23: End 1: 7: Spinta terreno DX K0 falda bassa	-7316.93	77737.87	-3751.98
Beam 23: End 1: 8: Spinta terreno SX KA	2305.57	1806926.00	2698.48
Beam 23: End 1: 9: Spinta terreno DX KA	-5262.43	55909.07	-2698.48
Beam 23: End 1: 10: Falda alta	-3411.74	1807761.03	-42.59
Beam 23: End 1: 11: Falda bassa	0.00	0.00	0.00
Beam 23: End 1: 12: Spinta sismica WOOD SN	8243.08	2621947.26	5592.62
Beam 23: End 1: 13: Spinta sismica WOOD DX	-9857.45	-15819.62	-5592.62
Beam 23: End 1: 14: Inerzia sismica orizzontale	10459.10	681775.54	7351.13
Beam 23: End 1: 15: Inerzia sismica verticale	-288.52	-297803.64	-3769.80
Beam 23: End 1: 16: Variabile q	-74.05	-132448.56	-1545.00
Beam 23: End 1: 17: Variabile Q caso 1	-1464.94	-1219489.06	-10455.65
Beam 23: End 1: 18: Variabile Q caso 2	-135.45	-1034294.55	-19103.99
Beam 23: End 1: 19: Variabile Q caso 3	-135.45	-674966.08	-3622.81
Beam 23: End 1: 20: Frenatura	6508.24	220685.74	4788.58
Beam 23: End 1: 21: Delta termico gradiente	1300.25	1057118.11	0.00
Beam 23: End 1: 22: Delta termico costante	-279.95	-2291.50	0.00
Beam 23: End 1: 23: Ritiro	839.84	6874.51	0.00
Beam 23: End 1: 24: Sottospinta falda alta	0.00	0.00	0.00
Beam 23: End 1: 25: Sottospinta falda bassa	0.00	0.00	0.00
Beam 23: End 1: 26: Pavimentazione sotto	-49.37	11615.57	0.00
Beam 23: End 1: 27: Sottofondo sotto	-262.19	61690.34	0.00
Beam 23: End 1: 28: Varibile sotto Q	-631.27	128812.33	-38.29
Beam 23: End 1: 29: Varibile sotto q	-134.36	29299.00	-4.49
Beam 23: End 1: 30: Folla sotto	25.33	-5960.21	0.00
Beam 23: End 1: 31: Spinta sinistra accidentale Q K0	3964.96	880322.00	2287.71
Beam 23: End 1: 32: Spinta destra accidentale Q K0	-3852.72	-29012.41	-2287.71

Beam 23: End 1: 33: Spinta sinistra accidentale q K0	861.07	273887.80	584.20
Beam 23: End 1: 34: Spinta destra accidentale q K0	-1029.71	-1652.51	-584.20
Beam 23: End 1: 35: Spinta sinistra accidentale q KA	619.29	196983.35	420.17
Beam 23: End 1: 36: Spinta destra accidentale q KA	-740.58	-1188.51	-420.17
Beam 23: End 2: 1: Peso proprio	1984.09	-1676092.71	-21000.00
Beam 23: End 2: 2: Pavimentazione	-211.79	-383038.75	-4418.70
Beam 23: End 2: 3: Sottofondo	-236.97	-428574.82	-4944.00
Beam 23: End 2: 4: Spinta terreno SX K0 falda alta	2222.90	1654619.95	2659.13
Beam 23: End 2: 5: Spinta terreno DX K0 falda alta	-5020.60	-66224.27	-2659.13
Beam 23: End 2: 6: Spinta terreno SX K0 falda bassa	2229.37	2566648.95	3751.98
Beam 23: End 2: 7: Spinta terreno DX K0 falda bassa	-7316.93	-68600.74	-3751.98
Beam 23: End 2: 8: Spinta terreno SX KA	1603.43	1845961.94	2698.48
Beam 23: End 2: 9: Spinta terreno DX KA	-5262.43	-49339.59	-2698.48
Beam 23: End 2: 10: Falda alta	-4081.74	1732759.47	-42.59
Beam 23: End 2: 11: Falda bassa	0.00	0.00	0.00
Beam 23: End 2: 12: Spinta sismica WOOD SN	7193.68	2776314.91	5592.62
Beam 23: End 2: 13: Spinta sismica WOOD DX	-9857.45	-212968.56	-5592.62
Beam 23: End 2: 14: Inerzia sismica orizzontale	10289.50	889261.63	7351.13
Beam 23: End 2: 15: Inerzia sismica verticale	-288.52	-303574.01	-3769.80
Beam 23: End 2: 16: Variabile q	-74.05	-133929.63	-1545.00
Beam 23: End 2: 17: Variabile Q caso 1	-1464.94	-1248787.87	-10455.65
Beam 23: End 2: 18: Variabile Q caso 2	-135.45	-1037003.50	-19103.99
Beam 23: End 2: 19: Variabile Q caso 3	-135.45	-677675.02	-3622.81
Beam 23: End 2: 20: Frenatura	6508.24	350850.61	4788.58
Beam 23: End 2: 21: Delta termico gradiente	1300.25	1083123.11	0.00
Beam 23: End 2: 22: Delta termico costante	-279.95	-7890.47	0.00
Beam 23: End 2: 23: Ritiro	839.84	23671.41	0.00
Beam 23: End 2: 24: Sottospinta falda alta	0.00	0.00	0.00
Beam 23: End 2: 25: Sottospinta falda bassa	0.00	0.00	0.00
Beam 23: End 2: 26: Pavimentazione sotto	-49.37	10628.23	0.00
Beam 23: End 2: 27: Sottofondo sotto	-262.19	56446.57	0.00
Beam 23: End 2: 28: Varibile sotto Q	-631.27	116186.87	-38.29
Beam 23: End 2: 29: Varibile sotto q	-134.36	26611.82	-4.49
Beam 23: End 2: 30: Folla sotto	25.33	-5453.58	0.00

Beam 23: End 2: 31: Spinta sinistra accidentale Q K0	3605.15	956042.21	2287.71
Beam 23: End 2: 32: Spinta destra accidentale Q K0	-3852.72	-106066.77	-2287.71
Beam 23: End 2: 33: Spinta sinistra accidentale q K0	751.45	290013.00	584.20
Beam 23: End 2: 34: Spinta destra accidentale q K0	-1029.71	-22246.63	-584.20
Beam 23: End 2: 35: Spinta sinistra accidentale q KA	540.45	208580.78	420.17
Beam 23: End 2: 36: Spinta destra accidentale q KA	-740.58	-16000.04	-420.17
Beam 24: End 1: 1: Peso proprio	1984.09	-1676092.71	-21000.00
Beam 24: End 1: 2: Pavimentazione	-211.79	-383038.75	-4418.70
Beam 24: End 1: 3: Sottofondo	-236.97	-428574.82	-4944.00
Beam 24: End 1: 4: Spinta terreno SX K0 falda alta	2222.90	1654619.95	2659.13
Beam 24: End 1: 5: Spinta terreno DX K0 falda alta	-5020.60	-66224.27	-2659.13
Beam 24: End 1: 6: Spinta terreno SX K0 falda bassa	2229.37	2566648.95	3751.98
Beam 24: End 1: 7: Spinta terreno DX K0 falda bassa	-7316.93	-68600.74	-3751.98
Beam 24: End 1: 8: Spinta terreno SX KA	1603.43	1845961.94	2698.48
Beam 24: End 1: 9: Spinta terreno DX KA	-5262.43	-49339.59	-2698.48
Beam 24: End 1: 10: Falda alta	-4081.74	1732759.47	-42.59
Beam 24: End 1: 11: Falda bassa	0.00	0.00	0.00
Beam 24: End 1: 12: Spinta sismica WOOD SN	7193.68	2776314.91	5592.62
Beam 24: End 1: 13: Spinta sismica WOOD DX	-9857.45	-212968.56	-5592.62
Beam 24: End 1: 14: Inerzia sismica orizzontale	10289.50	889261.63	7351.13
Beam 24: End 1: 15: Inerzia sismica verticale	-288.52	-303574.01	-3769.80
Beam 24: End 1: 16: Variabile q	-74.05	-133929.63	-1545.00
Beam 24: End 1: 17: Variabile Q caso 1	-1464.94	-1248787.87	-10455.65
Beam 24: End 1: 18: Variabile Q caso 2	-135.45	-1037003.50	-19103.99
Beam 24: End 1: 19: Variabile Q caso 3	-135.45	-677675.02	-3622.81
Beam 24: End 1: 20: Frenatura	6508.24	350850.61	4788.58
Beam 24: End 1: 21: Delta termico gradiente	1300.25	1083123.11	0.00
Beam 24: End 1: 22: Delta termico costante	-279.95	-7890.47	0.00
Beam 24: End 1: 23: Ritiro	839.84	23671.41	0.00
Beam 24: End 1: 24: Sottospinta falda alta	0.00	0.00	0.00
Beam 24: End 1: 25: Sottospinta falda bassa	0.00	0.00	0.00
Beam 24: End 1: 26: Pavimentazione sotto	-49.37	10628.23	0.00
Beam 24: End 1: 27: Sottofondo sotto	-262.19	56446.57	0.00
Beam 24: End 1: 28: Varibile sotto Q	-631.27	116186.87	-38.29

Beam 24: End 1: 29: Variabile sotto q	-134.36	26611.82	-4.49	
Beam 24: End 1: 30: Folla sotto	25.33	-5453.58	0.00	
Beam 24: End 1: 31: Spinta sinistra accidentale Q K0		3605.15	956042.21	2287.71
Beam 24: End 1: 32: Spinta destra accidentale Q K0		-3852.72	-106066.77	-2287.71
Beam 24: End 1: 33: Spinta sinistra accidentale q K0		751.45	290013.00	584.20
Beam 24: End 1: 34: Spinta destra accidentale q K0		-1029.71	-22246.63	-584.20
Beam 24: End 1: 35: Spinta sinistra accidentale q KA		540.45	208580.78	420.17
Beam 24: End 1: 36: Spinta destra accidentale q KA		-740.58	-16000.04	-420.17
Beam 24: End 2: 1: Peso proprio	1984.09	-1636411.01	-20500.00	
Beam 24: End 2: 2: Pavimentazione	-211.79	-387274.62	-4418.70	
Beam 24: End 2: 3: Sottofondo	-236.97	-433314.26	-4944.00	
Beam 24: End 2: 4: Spinta terreno SX K0 falda alta		1614.48	1692959.21	2659.13
Beam 24: End 2: 5: Spinta terreno DX K0 falda alta		-5020.60	-166636.31	-2659.13
Beam 24: End 2: 6: Spinta terreno SX K0 falda bassa		1298.17	2601849.20	3751.98
Beam 24: End 2: 7: Spinta terreno DX K0 falda bassa		-7316.93	-214939.35	-3751.98
Beam 24: End 2: 8: Spinta terreno SX KA	933.70	1871279.17	2698.48	
Beam 24: End 2: 9: Spinta terreno DX KA	-5262.43	-154588.25	-2698.48	
Beam 24: End 2: 10: Falda alta	-4711.74	1644757.91	-42.59	
Beam 24: End 2: 11: Falda bassa	0.00	0.00	0.00	
Beam 24: End 2: 12: Spinta sismica WOOD SN	6144.28	2909694.56	5592.62	
Beam 24: End 2: 13: Spinta sismica WOOD DX	-9857.45	-410117.51	-5592.62	
Beam 24: End 2: 14: Inerzia sismica orizzontale	10119.90	1093355.72	7351.13	
Beam 24: End 2: 15: Inerzia sismica verticale	-288.52	-309344.39	-3769.80	
Beam 24: End 2: 16: Variabile q	-74.05	-135410.71	-1545.00	
Beam 24: End 2: 17: Variabile Q caso 1	-1464.94	-1278086.67	-10455.65	
Beam 24: End 2: 18: Variabile Q caso 2	-135.45	-1039712.44	-19103.99	
Beam 24: End 2: 19: Variabile Q caso 3	-135.45	-680383.96	-3622.81	
Beam 24: End 2: 20: Frenatura	6508.24	481015.48	4788.58	
Beam 24: End 2: 21: Delta termico gradiente	1300.25	1109128.11	0.00	
Beam 24: End 2: 22: Delta termico costante	-279.95	-13489.43	0.00	
Beam 24: End 2: 23: Ritiro	839.84	40468.30	0.00	
Beam 24: End 2: 24: Sottospinta falda alta	0.00	0.00	0.00	
Beam 24: End 2: 25: Sottospinta falda bassa	0.00	0.00	0.00	
Beam 24: End 2: 26: Pavimentazione sotto	-49.37	9640.89	0.00	

Beam 24: End 2: 27: Sottofondo sotto	-262.19	51202.81	0.00
Beam 24: End 2: 28: Variabile sotto Q	-631.27	103561.41	-38.29
Beam 24: End 2: 29: Variabile sotto q	-134.36	23924.64	-4.49
Beam 24: End 2: 30: Folla sotto	25.33	-4946.95	0.00
Beam 24: End 2: 31: Spinta sinistra accidentale Q K0	3233.84	1024451.30	2287.71
Beam 24: End 2: 32: Spinta destra accidentale Q K0	-3852.72	-183121.14	-2287.71
Beam 24: End 2: 33: Spinta sinistra accidentale q K0	641.83	303945.80	584.20
Beam 24: End 2: 34: Spinta destra accidentale q K0	-1029.71	-42840.75	-584.20
Beam 24: End 2: 35: Spinta sinistra accidentale q KA	461.61	218601.41	420.17
Beam 24: End 2: 36: Spinta destra accidentale q KA	-740.58	-30811.57	-420.17
Beam 25: End 1: 1: Peso proprio	1984.09	-1636411.01	-20500.00
Beam 25: End 1: 2: Pavimentazione	-211.79	-387274.62	-4418.70
Beam 25: End 1: 3: Sottofondo	-236.97	-433314.26	-4944.00
Beam 25: End 1: 4: Spinta terreno SX K0 falda alta	1614.48	1692959.21	2659.13
Beam 25: End 1: 5: Spinta terreno DX K0 falda alta	-5020.60	-166636.31	-2659.13
Beam 25: End 1: 6: Spinta terreno SX K0 falda bassa	1298.17	2601849.20	3751.98
Beam 25: End 1: 7: Spinta terreno DX K0 falda bassa	-7316.93	-214939.35	-3751.98
Beam 25: End 1: 8: Spinta terreno SX KA	933.70	1871279.17	2698.48
Beam 25: End 1: 9: Spinta terreno DX KA	-5262.43	-154588.25	-2698.48
Beam 25: End 1: 10: Falda alta	-4711.74	1644757.91	-42.59
Beam 25: End 1: 11: Falda bassa	0.00	0.00	0.00
Beam 25: End 1: 12: Spinta sismica WOOD SN	6144.28	2909694.56	5592.62
Beam 25: End 1: 13: Spinta sismica WOOD DX	-9857.45	-410117.51	-5592.62
Beam 25: End 1: 14: Inerzia sismica orizzontale	10119.90	1093355.72	7351.13
Beam 25: End 1: 15: Inerzia sismica verticale	-288.52	-309344.39	-3769.80
Beam 25: End 1: 16: Variabile q	-74.05	-135410.71	-1545.00
Beam 25: End 1: 17: Variabile Q caso 1	-1464.94	-1278086.67	-10455.65
Beam 25: End 1: 18: Variabile Q caso 2	-135.45	-1039712.44	-19103.99
Beam 25: End 1: 19: Variabile Q caso 3	-135.45	-680383.96	-3622.81
Beam 25: End 1: 20: Frenatura	6508.24	481015.48	4788.58
Beam 25: End 1: 21: Delta termico gradiente	1300.25	1109128.11	0.00
Beam 25: End 1: 22: Delta termico costante	-279.95	-13489.43	0.00
Beam 25: End 1: 23: Ritiro	839.84	40468.30	0.00
Beam 25: End 1: 24: Sottospinta falda alta	0.00	0.00	0.00

Beam 25: End 1: 25: Sottospinta falda bassa	0.00	0.00	0.00
Beam 25: End 1: 26: Pavimentazione sotto	-49.37	9640.89	0.00
Beam 25: End 1: 27: Sottofondo sotto	-262.19	51202.81	0.00
Beam 25: End 1: 28: Varibile sotto Q	-631.27	103561.41	-38.29
Beam 25: End 1: 29: Varibile sotto q	-134.36	23924.64	-4.49
Beam 25: End 1: 30: Folla sotto	25.33	-4946.95	0.00
Beam 25: End 1: 31: Spinta sinistra accidentale Q K0	3233.84	1024451.30	2287.71
Beam 25: End 1: 32: Spinta destra accidentale Q K0	-3852.72	-183121.14	-2287.71
Beam 25: End 1: 33: Spinta sinistra accidentale q K0	641.83	303945.80	584.20
Beam 25: End 1: 34: Spinta destra accidentale q K0	-1029.71	-42840.75	-584.20
Beam 25: End 1: 35: Spinta sinistra accidentale q KA	461.61	218601.41	420.17
Beam 25: End 1: 36: Spinta destra accidentale q KA	-740.58	-30811.57	-420.17
Beam 25: End 2: 1: Peso proprio	1984.09	-1596729.30	-20000.00
Beam 25: End 2: 2: Pavimentazione	-211.79	-391510.49	-4418.70
Beam 25: End 2: 3: Sottofondo	-236.97	-438053.69	-4944.00
Beam 25: End 2: 4: Spinta terreno SX K0 falda alta	1026.78	1719337.29	2659.13
Beam 25: End 2: 5: Spinta terreno DX K0 falda alta	-5020.60	-267048.35	-2659.13
Beam 25: End 2: 6: Spinta terreno SX K0 falda bassa	412.03	2618876.10	3751.98
Beam 25: End 2: 7: Spinta terreno DX K0 falda bassa	-7316.93	-361277.95	-3751.98
Beam 25: End 2: 8: Spinta terreno SX KA	296.38	1883525.91	2698.48
Beam 25: End 2: 9: Spinta terreno DX KA	-5262.43	-259836.91	-2698.48
Beam 25: End 2: 10: Falda alta	-5301.74	1544556.36	-42.59
Beam 25: End 2: 11: Falda bassa	0.00	0.00	0.00
Beam 25: End 2: 12: Spinta sismica WOOD SN	5094.88	3022086.21	5592.62
Beam 25: End 2: 13: Spinta sismica WOOD DX	-9857.45	-607266.45	-5592.62
Beam 25: End 2: 14: Inerzia sismica orizzontale	9950.30	1294057.80	7351.13
Beam 25: End 2: 15: Inerzia sismica verticale	-288.52	-315114.77	-3769.80
Beam 25: End 2: 16: Variabile q	-74.05	-136891.78	-1545.00
Beam 25: End 2: 17: Variabile Q caso 1	-1464.94	-1307385.48	-10455.65
Beam 25: End 2: 18: Variabile Q caso 2	-135.45	-1042421.39	-19103.99
Beam 25: End 2: 19: Variabile Q caso 3	-135.45	-683092.91	-3622.81
Beam 25: End 2: 20: Frenatura	6508.24	611180.34	4788.58
Beam 25: End 2: 21: Delta termico gradiente	1300.25	1135133.11	0.00
Beam 25: End 2: 22: Delta termico costante	-279.95	-19088.40	0.00

Beam 25: End 2: 23: Ritiro	839.84	57265.19	0.00	
Beam 25: End 2: 24: Sottospinta falda alta	0.00	0.00	0.00	
Beam 25: End 2: 25: Sottospinta falda bassa	0.00	0.00	0.00	
Beam 25: End 2: 26: Pavimentazione sotto	-49.37	8653.55	0.00	
Beam 25: End 2: 27: Sottofondo sotto	-262.19	45959.04	0.00	
Beam 25: End 2: 28: Variabile sotto Q	-631.27	90935.94	-38.29	
Beam 25: End 2: 29: Variabile sotto q	-134.36	21237.47	-4.49	
Beam 25: End 2: 30: Folla sotto	25.33	-4440.33	0.00	
Beam 25: End 2: 31: Spinta sinistra accidentale Q K0	2851.04	1085319.31	2287.71	
Beam 25: End 2: 32: Spinta destra accidentale Q K0	-3852.72	-260175.50	-2287.71	
Beam 25: End 2: 33: Spinta sinistra accidentale q K0	532.21	315686.19	584.20	
Beam 25: End 2: 34: Spinta destra accidentale q K0	-1029.71	-63434.87	-584.20	
Beam 25: End 2: 35: Spinta sinistra accidentale q KA	382.77	227045.24	420.17	
Beam 25: End 2: 36: Spinta destra accidentale q KA	-740.58	-45623.11	-420.17	
Beam 26: End 1: 1: Peso proprio	1984.09	-1596729.30	-20000.00	
Beam 26: End 1: 2: Pavimentazione	-211.79	-391510.49	-4418.70	
Beam 26: End 1: 3: Sottofondo	-236.97	-438053.69	-4944.00	
Beam 26: End 1: 4: Spinta terreno SX K0 falda alta	1026.78	1719337.29	2659.13	
Beam 26: End 1: 5: Spinta terreno DX K0 falda alta	-5020.60	-267048.35	-2659.13	
Beam 26: End 1: 6: Spinta terreno SX K0 falda bassa	412.03	2618876.10	3751.98	
Beam 26: End 1: 7: Spinta terreno DX K0 falda bassa	-7316.93	-361277.95	-3751.98	
Beam 26: End 1: 8: Spinta terreno SX KA	296.38	1883525.91	2698.48	
Beam 26: End 1: 9: Spinta terreno DX KA	-5262.43	-259836.91	-2698.48	
Beam 26: End 1: 10: Falda alta	-5301.74	1544556.36	-42.59	
Beam 26: End 1: 11: Falda bassa	0.00	0.00	0.00	
Beam 26: End 1: 12: Spinta sismica WOOD SN	5094.88	3022086.21	5592.62	
Beam 26: End 1: 13: Spinta sismica WOOD DX	-9857.45	-607266.45	-5592.62	
Beam 26: End 1: 14: Inerzia sismica orizzontale	9950.30	1294057.80	7351.13	
Beam 26: End 1: 15: Inerzia sismica verticale	-288.52	-315114.77	-3769.80	
Beam 26: End 1: 16: Variabile q	-74.05	-136891.78	-1545.00	
Beam 26: End 1: 17: Variabile Q caso 1	-1464.94	-1307385.48	-10455.65	
Beam 26: End 1: 18: Variabile Q caso 2	-135.45	-1042421.39	-19103.99	
Beam 26: End 1: 19: Variabile Q caso 3	-135.45	-683092.91	-3622.81	
Beam 26: End 1: 20: Frenatura	6508.24	611180.34	4788.58	

Beam 26: End 1: 21: Delta termico gradiente	1300.25	1135133.11	0.00
Beam 26: End 1: 22: Delta termico costante	-279.95	-19088.40	0.00
Beam 26: End 1: 23: Ritiro	839.84	57265.19	0.00
Beam 26: End 1: 24: Sottospinta falda alta	0.00	0.00	0.00
Beam 26: End 1: 25: Sottospinta falda bassa	0.00	0.00	0.00
Beam 26: End 1: 26: Pavimentazione sotto	-49.37	8653.55	0.00
Beam 26: End 1: 27: Sottofondo sotto	-262.19	45959.04	0.00
Beam 26: End 1: 28: Variabile sotto Q	-631.27	90935.94	-38.29
Beam 26: End 1: 29: Variabile sotto q	-134.36	21237.47	-4.49
Beam 26: End 1: 30: Folla sotto	25.33	-4440.33	0.00
Beam 26: End 1: 31: Spinta sinistra accidentale Q K0	2851.04	1085319.31	2287.71
Beam 26: End 1: 32: Spinta destra accidentale Q K0	-3852.72	-260175.50	-2287.71
Beam 26: End 1: 33: Spinta sinistra accidentale q K0	532.21	315686.19	584.20
Beam 26: End 1: 34: Spinta destra accidentale q K0	-1029.71	-63434.87	-584.20
Beam 26: End 1: 35: Spinta sinistra accidentale q KA	382.77	227045.24	420.17
Beam 26: End 1: 36: Spinta destra accidentale q KA	-740.58	-45623.11	-420.17
Beam 26: End 2: 1: Peso proprio	1984.09	-1557047.60	-19500.00
Beam 26: End 2: 2: Pavimentazione	-211.79	-395746.35	-4418.70
Beam 26: End 2: 3: Sottofondo	-236.97	-442793.12	-4944.00
Beam 26: End 2: 4: Spinta terreno SX K0 falda alta	459.78	1734168.40	2659.13
Beam 26: End 2: 5: Spinta terreno DX K0 falda alta	-5020.60	-367460.39	-2659.13
Beam 26: End 2: 6: Spinta terreno SX K0 falda bassa	-429.03	2618630.98	3751.98
Beam 26: End 2: 7: Spinta terreno DX K0 falda bassa	-7316.93	-507616.56	-3751.98
Beam 26: End 2: 8: Spinta terreno SX KA	-308.53	1883350.41	2698.48
Beam 26: End 2: 9: Spinta terreno DX KA	-5262.43	-365085.57	-2698.48
Beam 26: End 2: 10: Falda alta	-5851.74	1432954.80	-42.59
Beam 26: End 2: 11: Falda bassa	0.00	0.00	0.00
Beam 26: End 2: 12: Spinta sismica WOOD SN	4045.48	3113489.85	5592.62
Beam 26: End 2: 13: Spinta sismica WOOD DX	-9857.45	-804415.39	-5592.62
Beam 26: End 2: 14: Inerzia sismica orizzontale	9780.70	1491367.89	7351.13
Beam 26: End 2: 15: Inerzia sismica verticale	-288.52	-320885.14	-3769.80
Beam 26: End 2: 16: Variabile q	-74.05	-138372.85	-1545.00
Beam 26: End 2: 17: Variabile Q caso 1	-1464.94	-1336684.28	-10455.65
Beam 26: End 2: 18: Variabile Q caso 2	-135.45	-1045130.33	-19103.99

Beam 26: End 2: 19: Variabile Q caso 3	-135.45	-685801.85	-3622.81	
Beam 26: End 2: 20: Frenatura	6508.24	741345.21	4788.58	
Beam 26: End 2: 21: Delta termico gradiente	1300.25	1161138.10	0.00	
Beam 26: End 2: 22: Delta termico costante	-279.95	-24687.36	0.00	
Beam 26: End 2: 23: Ritiro	839.84	74062.09	0.00	
Beam 26: End 2: 24: Sottospinta falda alta	0.00	0.00	0.00	
Beam 26: End 2: 25: Sottospinta falda bassa	0.00	0.00	0.00	
Beam 26: End 2: 26: Pavimentazione sotto	-49.37	7666.21	0.00	
Beam 26: End 2: 27: Sottofondo sotto	-262.19	40715.27	0.00	
Beam 26: End 2: 28: Varibile sotto Q	-631.27	78310.48	-38.29	
Beam 26: End 2: 29: Varibile sotto q	-134.36	18550.29	-4.49	
Beam 26: End 2: 30: Folla sotto	25.33	-3933.70	0.00	
Beam 26: End 2: 31: Spinta sinistra accidentale Q K0	2456.74	1138416.28	2287.71	
Beam 26: End 2: 32: Spinta destra accidentale Q K0	-3852.72	-337229.86	-2287.71	
Beam 26: End 2: 33: Spinta sinistra accidentale q K0	422.59	325234.19	584.20	
Beam 26: End 2: 34: Spinta destra accidentale q K0	-1029.71	-84028.98	-584.20	
Beam 26: End 2: 35: Spinta sinistra accidentale q KA	303.93	233912.27	420.17	
Beam 26: End 2: 36: Spinta destra accidentale q KA	-740.58	-60434.64	-420.17	
Beam 27: End 1: 1: Peso proprio	1984.09	-1557047.60	-19500.00	
Beam 27: End 1: 2: Pavimentazione	-211.79	-395746.35	-4418.70	
Beam 27: End 1: 3: Sottofondo	-236.97	-442793.12	-4944.00	
Beam 27: End 1: 4: Spinta terreno SX K0 falda alta	459.78	1734168.40	2659.13	
Beam 27: End 1: 5: Spinta terreno DX K0 falda alta	-5020.60	-367460.39	-2659.13	
Beam 27: End 1: 6: Spinta terreno SX K0 falda bassa	-429.03	2618630.98	3751.98	
Beam 27: End 1: 7: Spinta terreno DX K0 falda bassa	-7316.93	-507616.56	-3751.98	
Beam 27: End 1: 8: Spinta terreno SX KA	-308.53	1883350.41	2698.48	
Beam 27: End 1: 9: Spinta terreno DX KA	-5262.43	-365085.57	-2698.48	
Beam 27: End 1: 10: Falda alta	-5851.74	1432954.80	-42.59	
Beam 27: End 1: 11: Falda bassa	0.00	0.00	0.00	
Beam 27: End 1: 12: Spinta sismica WOOD SN	4045.48	3113489.85	5592.62	
Beam 27: End 1: 13: Spinta sismica WOOD DX	-9857.45	-804415.39	-5592.62	
Beam 27: End 1: 14: Inerzia sismica orizzontale	9780.70	1491367.89	7351.13	
Beam 27: End 1: 15: Inerzia sismica verticale	-288.52	-320885.14	-3769.80	
Beam 27: End 1: 16: Variabile q	-74.05	-138372.85	-1545.00	

Beam 27: End 1: 17: Variabile Q caso 1	-1464.94	-1336684.28	-10455.65	
Beam 27: End 1: 18: Variabile Q caso 2	-135.45	-1045130.33	-19103.99	
Beam 27: End 1: 19: Variabile Q caso 3	-135.45	-685801.85	-3622.81	
Beam 27: End 1: 20: Frenatura	6508.24	741345.21	4788.58	
Beam 27: End 1: 21: Delta termico gradiente	1300.25	1161138.10	0.00	
Beam 27: End 1: 22: Delta termico costante	-279.95	-24687.36	0.00	
Beam 27: End 1: 23: Ritiro	839.84	74062.09	0.00	
Beam 27: End 1: 24: Sottospinta falda alta	0.00	0.00	0.00	
Beam 27: End 1: 25: Sottospinta falda bassa	0.00	0.00	0.00	
Beam 27: End 1: 26: Pavimentazione sotto	-49.37	7666.21	0.00	
Beam 27: End 1: 27: Sottofondo sotto	-262.19	40715.27	0.00	
Beam 27: End 1: 28: Varibile sotto Q	-631.27	78310.48	-38.29	
Beam 27: End 1: 29: Varibile sotto q	-134.36	18550.29	-4.49	
Beam 27: End 1: 30: Folla sotto	25.33	-3933.70	0.00	
Beam 27: End 1: 31: Spinta sinistra accidentale Q K0	2456.74	1138416.28	2287.71	
Beam 27: End 1: 32: Spinta destra accidentale Q K0	-3852.72	-337229.86	-2287.71	
Beam 27: End 1: 33: Spinta sinistra accidentale q K0	422.59	325234.19	584.20	
Beam 27: End 1: 34: Spinta destra accidentale q K0	-1029.71	-84028.98	-584.20	
Beam 27: End 1: 35: Spinta sinistra accidentale q KA	303.93	233912.27	420.17	
Beam 27: End 1: 36: Spinta destra accidentale q KA	-740.58	-60434.64	-420.17	
Beam 27: End 2: 1: Peso proprio	1984.09	-1517365.90	-19000.00	
Beam 27: End 2: 2: Pavimentazione	-211.79	-399982.22	-4418.70	
Beam 27: End 2: 3: Sottofondo	-236.97	-447532.56	-4944.00	
Beam 27: End 2: 4: Spinta terreno SX K0 falda alta	-86.50	1737866.75	2659.13	
Beam 27: End 2: 5: Spinta terreno DX K0 falda alta	-5020.60	-467872.43	-2659.13	
Beam 27: End 2: 6: Spinta terreno SX K0 falda bassa	-1225.03	2602015.19	3751.98	
Beam 27: End 2: 7: Spinta terreno DX K0 falda bassa	-7316.93	-653955.17	-3751.98	
Beam 27: End 2: 8: Spinta terreno SX KA	-881.02	1871400.91	2698.48	
Beam 27: End 2: 9: Spinta terreno DX KA	-5262.43	-470334.23	-2698.48	
Beam 27: End 2: 10: Falda alta	-6361.74	1310753.24	-42.59	
Beam 27: End 2: 11: Falda bassa	0.00	0.00	0.00	
Beam 27: End 2: 12: Spinta sismica WOOD SN	2996.08	3183905.50	5592.62	
Beam 27: End 2: 13: Spinta sismica WOOD DX	-9857.45	-1001564.34	-5592.62	
Beam 27: End 2: 14: Inerzia sismica orizzontale	9611.10	1685285.98	7351.13	

Beam 27: End 2: 15: Inerzia sismica verticale	-288.52	-326655.52	-3769.80
Beam 27: End 2: 16: Variabile q	-74.05	-139853.92	-1545.00
Beam 27: End 2: 17: Variabile Q caso 1	-1464.94	-1365983.09	-10455.65
Beam 27: End 2: 18: Variabile Q caso 2	-135.45	-1047839.28	-19103.99
Beam 27: End 2: 19: Variabile Q caso 3	-135.45	-688510.80	-3622.81
Beam 27: End 2: 20: Frenatura	6508.24	871510.08	4788.58
Beam 27: End 2: 21: Delta termico gradiente	1300.25	1187143.10	0.00
Beam 27: End 2: 22: Delta termico costante	-279.95	-30286.33	0.00
Beam 27: End 2: 23: Ritiro	839.84	90858.98	0.00
Beam 27: End 2: 24: Sottospinta falda alta	0.00	0.00	0.00
Beam 27: End 2: 25: Sottospinta falda bassa	0.00	0.00	0.00
Beam 27: End 2: 26: Pavimentazione sotto	-49.37	6678.87	0.00
Beam 27: End 2: 27: Sottofondo sotto	-262.19	35471.50	0.00
Beam 27: End 2: 28: Varibile sotto Q	-631.27	65685.02	-38.29
Beam 27: End 2: 29: Varibile sotto q	-134.36	15863.11	-4.49
Beam 27: End 2: 30: Folla sotto	25.33	-3427.08	0.00
Beam 27: End 2: 31: Spinta sinistra accidentale Q K0	2050.94	1183512.25	2287.71
Beam 27: End 2: 32: Spinta destra accidentale Q K0	-3852.72	-414284.22	-2287.71
Beam 27: End 2: 33: Spinta sinistra accidentale q K0	312.97	332589.79	584.20
Beam 27: End 2: 34: Spinta destra accidentale q K0	-1029.71	-104623.10	-584.20
Beam 27: End 2: 35: Spinta sinistra accidentale q KA	225.09	239202.51	420.17
Beam 27: End 2: 36: Spinta destra accidentale q KA	-740.58	-75246.17	-420.17
Beam 28: End 1: 1: Peso proprio	1984.09	-1517365.90	-19000.00
Beam 28: End 1: 2: Pavimentazione	-211.79	-399982.22	-4418.70
Beam 28: End 1: 3: Sottofondo	-236.97	-447532.56	-4944.00
Beam 28: End 1: 4: Spinta terreno SX K0 falda alta	-86.50	1737866.75	2659.13
Beam 28: End 1: 5: Spinta terreno DX K0 falda alta	-5020.60	-467872.43	-2659.13
Beam 28: End 1: 6: Spinta terreno SX K0 falda bassa	-1225.03	2602015.19	3751.98
Beam 28: End 1: 7: Spinta terreno DX K0 falda bassa	-7316.93	-653955.17	-3751.98
Beam 28: End 1: 8: Spinta terreno SX KA	-881.02	1871400.91	2698.48
Beam 28: End 1: 9: Spinta terreno DX KA	-5262.43	-470334.23	-2698.48
Beam 28: End 1: 10: Falda alta	-6361.74	1310753.24	-42.59
Beam 28: End 1: 11: Falda bassa	0.00	0.00	0.00
Beam 28: End 1: 12: Spinta sismica WOOD SN	2996.08	3183905.50	5592.62

Beam 28: End 1: 13: Spinta sismica WOOD DX	-9857.45	-1001564.34	-5592.62
Beam 28: End 1: 14: Inerzia sismica orizzontale	9611.10	1685285.98	7351.13
Beam 28: End 1: 15: Inerzia sismica verticale	-288.52	-326655.52	-3769.80
Beam 28: End 1: 16: Variabile q	-74.05	-139853.92	-1545.00
Beam 28: End 1: 17: Variabile Q caso 1	-1464.94	-1365983.09	-10455.65
Beam 28: End 1: 18: Variabile Q caso 2	-135.45	-1047839.28	-19103.99
Beam 28: End 1: 19: Variabile Q caso 3	-135.45	-688510.80	-3622.81
Beam 28: End 1: 20: Frenatura	6508.24	871510.08	4788.58
Beam 28: End 1: 21: Delta termico gradiente	1300.25	1187143.10	0.00
Beam 28: End 1: 22: Delta termico costante	-279.95	-30286.33	0.00
Beam 28: End 1: 23: Ritiro	839.84	90858.98	0.00
Beam 28: End 1: 24: Sottospinta falda alta	0.00	0.00	0.00
Beam 28: End 1: 25: Sottospinta falda bassa	0.00	0.00	0.00
Beam 28: End 1: 26: Pavimentazione sotto	-49.37	6678.87	0.00
Beam 28: End 1: 27: Sottofondo sotto	-262.19	35471.50	0.00
Beam 28: End 1: 28: Varibile sotto Q	-631.27	65685.02	-38.29
Beam 28: End 1: 29: Varibile sotto q	-134.36	15863.11	-4.49
Beam 28: End 1: 30: Folla sotto	25.33	-3427.08	0.00
Beam 28: End 1: 31: Spinta sinistra accidentale Q K0	2050.94	1183512.25	2287.71
Beam 28: End 1: 32: Spinta destra accidentale Q K0	-3852.72	-414284.22	-2287.71
Beam 28: End 1: 33: Spinta sinistra accidentale q K0	312.97	332589.79	584.20
Beam 28: End 1: 34: Spinta destra accidentale q K0	-1029.71	-104623.10	-584.20
Beam 28: End 1: 35: Spinta sinistra accidentale q KA	225.09	239202.51	420.17
Beam 28: End 1: 36: Spinta destra accidentale q KA	-740.58	-75246.17	-420.17
Beam 28: End 2: 1: Peso proprio	1984.09	-1477684.20	-18500.00
Beam 28: End 2: 2: Pavimentazione	-211.79	-404218.09	-4418.70
Beam 28: End 2: 3: Sottofondo	-236.97	-452271.99	-4944.00
Beam 28: End 2: 4: Spinta terreno SX K0 falda alta	-612.07	1730846.54	2659.13
Beam 28: End 2: 5: Spinta terreno DX K0 falda alta	-5020.60	-568284.47	-2659.13
Beam 28: End 2: 6: Spinta terreno SX K0 falda bassa	-1975.97	2569930.05	3751.98
Beam 28: End 2: 7: Spinta terreno DX K0 falda bassa	-7316.93	-800293.78	-3751.98
Beam 28: End 2: 8: Spinta terreno SX KA	-1421.10	1848325.65	2698.48
Beam 28: End 2: 9: Spinta terreno DX KA	-5262.43	-575582.89	-2698.48
Beam 28: End 2: 10: Falda alta	-6831.74	1178751.68	-42.59

Beam 28: End 2: 11: Falda bassa	0.00	0.00	0.00	
Beam 28: End 2: 12: Spinta sismica WOOD SN	1946.68	3233333.15	5592.62	
Beam 28: End 2: 13: Spinta sismica WOOD DX	-9857.45	-1198713.28	-5592.62	
Beam 28: End 2: 14: Inerzia sismica orizzontale	9441.50	1875812.06	7351.13	
Beam 28: End 2: 15: Inerzia sismica verticale	-288.52	-332425.90	-3769.80	
Beam 28: End 2: 16: Variabile q	-74.05	-141335.00	-1545.00	
Beam 28: End 2: 17: Variabile Q caso 1	-1464.94	-1395281.89	-10455.65	
Beam 28: End 2: 18: Variabile Q caso 2	-135.45	-1050548.22	-19103.99	
Beam 28: End 2: 19: Variabile Q caso 3	-135.45	-691219.74	-3622.81	
Beam 28: End 2: 20: Frenatura	6508.24	1001674.95	4788.58	
Beam 28: End 2: 21: Delta termico gradiente	1300.25	1213148.10	0.00	
Beam 28: End 2: 22: Delta termico costante	-279.95	-35885.29	0.00	
Beam 28: End 2: 23: Ritiro	839.84	107655.88	0.00	
Beam 28: End 2: 24: Sottospinta falda alta	0.00	0.00	0.00	
Beam 28: End 2: 25: Sottospinta falda bassa	0.00	0.00	0.00	
Beam 28: End 2: 26: Pavimentazione sotto	-49.37	5691.53	0.00	
Beam 28: End 2: 27: Sottofondo sotto	-262.19	30227.73	0.00	
Beam 28: End 2: 28: Varibile sotto Q	-631.27	53059.55	-38.29	
Beam 28: End 2: 29: Varibile sotto q	-134.36	13175.94	-4.49	
Beam 28: End 2: 30: Folla sotto	25.33	-2920.45	0.00	
Beam 28: End 2: 31: Spinta sinistra accidentale Q K0	1633.64	1220377.26	2287.71	
Beam 28: End 2: 32: Spinta destra accidentale Q K0	-3852.72	-491338.58	-2287.71	
Beam 28: End 2: 33: Spinta sinistra accidentale q K0	203.35	337752.98	584.20	
Beam 28: End 2: 34: Spinta destra accidentale q K0	-1029.71	-125217.22	-584.20	
Beam 28: End 2: 35: Spinta sinistra accidentale q KA	146.25	242915.94	420.17	
Beam 28: End 2: 36: Spinta destra accidentale q KA	-740.58	-90057.70	-420.17	
Beam 29: End 1: 1: Peso proprio	1984.09	-1477684.20	-18500.00	
Beam 29: End 1: 2: Pavimentazione	-211.79	-404218.09	-4418.70	
Beam 29: End 1: 3: Sottofondo	-236.97	-452271.99	-4944.00	
Beam 29: End 1: 4: Spinta terreno SX K0 falda alta	-612.07	1730846.54	2659.13	
Beam 29: End 1: 5: Spinta terreno DX K0 falda alta	-5020.60	-568284.47	-2659.13	
Beam 29: End 1: 6: Spinta terreno SX K0 falda bassa	-1975.97	2569930.05	3751.98	
Beam 29: End 1: 7: Spinta terreno DX K0 falda bassa	-7316.93	-800293.78	-3751.98	
Beam 29: End 1: 8: Spinta terreno SX KA	-1421.10	1848325.65	2698.48	



Beam 29: End 1: 9: Spinta terreno DX KA	-5262.43	-575582.89	-2698.48
Beam 29: End 1: 10: Falda alta	-6831.74	1178751.68	-42.59
Beam 29: End 1: 11: Falda bassa	0.00	0.00	0.00
Beam 29: End 1: 12: Spinta sismica WOOD SN	1946.68	3233333.15	5592.62
Beam 29: End 1: 13: Spinta sismica WOOD DX	-9857.45	-1198713.28	-5592.62
Beam 29: End 1: 14: Inerzia sismica orizzontale	9441.50	1875812.06	7351.13
Beam 29: End 1: 15: Inerzia sismica verticale	-288.52	-332425.90	-3769.80
Beam 29: End 1: 16: Variabile q	-74.05	-141335.00	-1545.00
Beam 29: End 1: 17: Variabile Q caso 1	-1464.94	-1395281.89	-10455.65
Beam 29: End 1: 18: Variabile Q caso 2	-135.45	-1050548.22	-19103.99
Beam 29: End 1: 19: Variabile Q caso 3	-135.45	-691219.74	-3622.81
Beam 29: End 1: 20: Frenatura	6508.24	1001674.95	4788.58
Beam 29: End 1: 21: Delta termico gradiente	1300.25	1213148.10	0.00
Beam 29: End 1: 22: Delta termico costante	-279.95	-35885.29	0.00
Beam 29: End 1: 23: Ritiro	839.84	107655.88	0.00
Beam 29: End 1: 24: Sottospinta falda alta	0.00	0.00	0.00
Beam 29: End 1: 25: Sottospinta falda bassa	0.00	0.00	0.00
Beam 29: End 1: 26: Pavimentazione sotto	-49.37	5691.53	0.00
Beam 29: End 1: 27: Sottofondo sotto	-262.19	30227.73	0.00
Beam 29: End 1: 28: Varibile sotto Q	-631.27	53059.55	-38.29
Beam 29: End 1: 29: Varibile sotto q	-134.36	13175.94	-4.49
Beam 29: End 1: 30: Folla sotto	25.33	-2920.45	0.00
Beam 29: End 1: 31: Spinta sinistra accidentale Q K0	1633.64	1220377.26	2287.71
Beam 29: End 1: 32: Spinta destra accidentale Q K0	-3852.72	-491338.58	-2287.71
Beam 29: End 1: 33: Spinta sinistra accidentale q K0	203.35	337752.98	584.20
Beam 29: End 1: 34: Spinta destra accidentale q K0	-1029.71	-125217.22	-584.20
Beam 29: End 1: 35: Spinta sinistra accidentale q KA	146.25	242915.94	420.17
Beam 29: End 1: 36: Spinta destra accidentale q KA	-740.58	-90057.70	-420.17
Beam 29: End 2: 1: Peso proprio	1984.09	-1438002.50	-18000.00
Beam 29: End 2: 2: Pavimentazione	-211.79	-408453.96	-4418.70
Beam 29: End 2: 3: Sottofondo	-236.97	-457011.42	-4944.00
Beam 29: End 2: 4: Spinta terreno SX K0 falda alta	-1116.93	1713522.00	2659.13
Beam 29: End 2: 5: Spinta terreno DX K0 falda alta	-5020.60	-668696.51	-2659.13
Beam 29: End 2: 6: Spinta terreno SX K0 falda bassa	-2681.84	2523276.90	3751.98

Beam 29: End 2: 7: Spinta terreno DX K0 falda bassa	-7316.93	-946632.39	-3751.98
Beam 29: End 2: 8: Spinta terreno SX KA	-1928.77	1814772.87	2698.48
Beam 29: End 2: 9: Spinta terreno DX KA	-5262.43	-680831.55	-2698.48
Beam 29: End 2: 10: Falda alta	-7261.74	1037750.12	-42.59
Beam 29: End 2: 11: Falda bassa	0.00	0.00	0.00
Beam 29: End 2: 12: Spinta sismica WOOD SN	897.28	3261772.79	5592.62
Beam 29: End 2: 13: Spinta sismica WOOD DX	-9857.45	-1395862.23	-5592.62
Beam 29: End 2: 14: Inerzia sismica orizzontale	9271.90	2062946.15	7351.13
Beam 29: End 2: 15: Inerzia sismica verticale	-288.52	-338196.27	-3769.80
Beam 29: End 2: 16: Variabile q	-74.05	-142816.07	-1545.00
Beam 29: End 2: 17: Variabile Q caso 1	-1464.94	-1424580.69	-10455.65
Beam 29: End 2: 18: Variabile Q caso 2	-135.45	-1053257.17	-19103.99
Beam 29: End 2: 19: Variabile Q caso 3	-135.45	-693928.69	-3622.81
Beam 29: End 2: 20: Frenatura	6508.24	1131839.82	4788.58
Beam 29: End 2: 21: Delta termico gradiente	1300.25	1239153.10	0.00
Beam 29: End 2: 22: Delta termico costante	-279.95	-41484.26	0.00
Beam 29: End 2: 23: Ritiro	839.84	124452.77	0.00
Beam 29: End 2: 24: Sottospinta falda alta	0.00	0.00	0.00
Beam 29: End 2: 25: Sottospinta falda bassa	0.00	0.00	0.00
Beam 29: End 2: 26: Pavimentazione sotto	-49.37	4704.19	0.00
Beam 29: End 2: 27: Sottofondo sotto	-262.19	24983.97	0.00
Beam 29: End 2: 28: Varibile sotto Q	-631.27	40434.09	-38.29
Beam 29: End 2: 29: Varibile sotto q	-134.36	10488.76	-4.49
Beam 29: End 2: 30: Folla sotto	25.33	-2413.82	0.00
Beam 29: End 2: 31: Spinta sinistra accidentale Q K0	1204.85	1248781.35	2287.71
Beam 29: End 2: 32: Spinta destra accidentale Q K0	-3852.72	-568392.94	-2287.71
Beam 29: End 2: 33: Spinta sinistra accidentale q K0	93.73	340723.78	584.20
Beam 29: End 2: 34: Spinta destra accidentale q K0	-1029.71	-145811.34	-584.20
Beam 29: End 2: 35: Spinta sinistra accidentale q KA	67.41	245052.57	420.17
Beam 29: End 2: 36: Spinta destra accidentale q KA	-740.58	-104869.24	-420.17
Beam 30: End 1: 1: Peso proprio	1984.09	-1438002.50	-18000.00
Beam 30: End 1: 2: Pavimentazione	-211.79	-408453.96	-4418.70
Beam 30: End 1: 3: Sottofondo	-236.97	-457011.42	-4944.00
Beam 30: End 1: 4: Spinta terreno SX K0 falda alta	-1116.93	1713522.00	2659.13

Beam 30: End 1: 5: Spinta terreno DX K0 falda alta	-5020.60	-668696.51	-2659.13
Beam 30: End 1: 6: Spinta terreno SX K0 falda bassa	-2681.84	2523276.90	3751.98
Beam 30: End 1: 7: Spinta terreno DX K0 falda bassa	-7316.93	-946632.39	-3751.98
Beam 30: End 1: 8: Spinta terreno SX KA	-1928.77	1814772.87	2698.48
Beam 30: End 1: 9: Spinta terreno DX KA	-5262.43	-680831.55	-2698.48
Beam 30: End 1: 10: Falda alta	-7261.74	1037750.12	-42.59
Beam 30: End 1: 11: Falda bassa	0.00	0.00	0.00
Beam 30: End 1: 12: Spinta sismica WOOD SN	897.28	3261772.79	5592.62
Beam 30: End 1: 13: Spinta sismica WOOD DX	-9857.45	-1395862.23	-5592.62
Beam 30: End 1: 14: Inerzia sismica orizzontale	9271.90	2062946.15	7351.13
Beam 30: End 1: 15: Inerzia sismica verticale	-288.52	-338196.27	-3769.80
Beam 30: End 1: 16: Variabile q	-74.05	-142816.07	-1545.00
Beam 30: End 1: 17: Variabile Q caso 1	-1464.94	-1424580.69	-10455.65
Beam 30: End 1: 18: Variabile Q caso 2	-135.45	-1053257.17	-19103.99
Beam 30: End 1: 19: Variabile Q caso 3	-135.45	-693928.69	-3622.81
Beam 30: End 1: 20: Frenatura	6508.24	1131839.82	4788.58
Beam 30: End 1: 21: Delta termico gradiente	1300.25	1239153.10	0.00
Beam 30: End 1: 22: Delta termico costante	-279.95	-41484.26	0.00
Beam 30: End 1: 23: Ritiro	839.84	124452.77	0.00
Beam 30: End 1: 24: Sottospinta falda alta	0.00	0.00	0.00
Beam 30: End 1: 25: Sottospinta falda bassa	0.00	0.00	0.00
Beam 30: End 1: 26: Pavimentazione sotto	-49.37	4704.19	0.00
Beam 30: End 1: 27: Sottofondo sotto	-262.19	24983.97	0.00
Beam 30: End 1: 28: Varibile sotto Q	-631.27	40434.09	-38.29
Beam 30: End 1: 29: Varibile sotto q	-134.36	10488.76	-4.49
Beam 30: End 1: 30: Folla sotto	25.33	-2413.82	0.00
Beam 30: End 1: 31: Spinta sinistra accidentale Q K0	1204.85	1248781.35	2287.71
Beam 30: End 1: 32: Spinta destra accidentale Q K0	-3852.72	-568392.94	-2287.71
Beam 30: End 1: 33: Spinta sinistra accidentale q K0	93.73	340723.78	584.20
Beam 30: End 1: 34: Spinta destra accidentale q K0	-1029.71	-145811.34	-584.20
Beam 30: End 1: 35: Spinta sinistra accidentale q KA	67.41	245052.57	420.17
Beam 30: End 1: 36: Spinta destra accidentale q KA	-740.58	-104869.24	-420.17
Beam 30: End 2: 1: Peso proprio	1984.09	-1398320.79	-17500.00
Beam 30: End 2: 2: Pavimentazione	-211.79	-412689.83	-4418.70

Beam 30: End 2: 3: Sottofondo	-236.97	-461750.86	-4944.00	
Beam 30: End 2: 4: Spinta terreno SX K0 falda alta	-1601.08	1686307.33	2659.13	
Beam 30: End 2: 5: Spinta terreno DX K0 falda alta	-5020.60	-769108.55	-2659.13	
Beam 30: End 2: 6: Spinta terreno SX K0 falda bassa	-3342.64	2462957.06	3751.98	
Beam 30: End 2: 7: Spinta terreno DX K0 falda bassa	-7316.93	-1092971.00	-3751.98	
Beam 30: End 2: 8: Spinta terreno SX KA	-2404.03	1771390.81	2698.48	
Beam 30: End 2: 9: Spinta terreno DX KA	-5262.43	-786080.21	-2698.48	
Beam 30: End 2: 10: Falda alta	-7651.74	888548.56	-42.59	
Beam 30: End 2: 11: Falda bassa	0.00	0.00	0.00	
Beam 30: End 2: 12: Spinta sismica WOOD SN	-152.12	3269224.44	5592.62	
Beam 30: End 2: 13: Spinta sismica WOOD DX	-9857.45	-1593011.17	-5592.62	
Beam 30: End 2: 14: Inerzia sismica orizzontale	9102.30	2246688.24	7351.13	
Beam 30: End 2: 15: Inerzia sismica verticale	-288.52	-343966.65	-3769.80	
Beam 30: End 2: 16: Variabile q	-74.05	-144297.14	-1545.00	
Beam 30: End 2: 17: Variabile Q caso 1	-1464.94	-1453879.50	-10455.65	
Beam 30: End 2: 18: Variabile Q caso 2	-135.45	-1055966.11	-19103.99	
Beam 30: End 2: 19: Variabile Q caso 3	-135.45	-696637.63	-3622.81	
Beam 30: End 2: 20: Frenatura	6508.24	1262004.68	4788.58	
Beam 30: End 2: 21: Delta termico gradiente	1300.25	1265158.10	0.00	
Beam 30: End 2: 22: Delta termico costante	-279.95	-47083.22	0.00	
Beam 30: End 2: 23: Ritiro	839.84	141249.67	0.00	
Beam 30: End 2: 24: Sottospinta falda alta	0.00	0.00	0.00	
Beam 30: End 2: 25: Sottospinta falda bassa	0.00	0.00	0.00	
Beam 30: End 2: 26: Pavimentazione sotto	-49.37	3716.85	0.00	
Beam 30: End 2: 27: Sottofondo sotto	-262.19	19740.20	0.00	
Beam 30: End 2: 28: Varibile sotto Q	-631.27	27808.63	-38.29	
Beam 30: End 2: 29: Varibile sotto q	-134.36	7801.58	-4.49	
Beam 30: End 2: 30: Folla sotto	25.33	-1907.20	0.00	
Beam 30: End 2: 31: Spinta sinistra accidentale Q K0	764.56	1268494.56	2287.71	
Beam 30: End 2: 32: Spinta destra accidentale Q K0	-3852.72	-645447.30	-2287.71	
Beam 30: End 2: 33: Spinta sinistra accidentale q K0	-15.89	341502.18	584.20	
Beam 30: End 2: 34: Spinta destra accidentale q K0	-1029.71	-166405.46	-584.20	
Beam 30: End 2: 35: Spinta sinistra accidentale q KA	-11.43	245612.40	420.17	
Beam 30: End 2: 36: Spinta destra accidentale q KA	-740.58	-119680.77	-420.17	

Beam 31: End 1: 1: Peso proprio	1984.09	-1398320.79	-17500.00	
Beam 31: End 1: 2: Pavimentazione	-211.79	-412689.83	-4418.70	
Beam 31: End 1: 3: Sottofondo	-236.97	-461750.86	-4944.00	
Beam 31: End 1: 4: Spinta terreno SX K0 falda alta		-1601.08	1686307.33	2659.13
Beam 31: End 1: 5: Spinta terreno DX K0 falda alta		-5020.60	-769108.55	-2659.13
Beam 31: End 1: 6: Spinta terreno SX K0 falda bassa		-3342.64	2462957.06	3751.98
Beam 31: End 1: 7: Spinta terreno DX K0 falda bassa		-7316.93	-1092971.00	-3751.98
Beam 31: End 1: 8: Spinta terreno SX KA	-2404.03	1771390.81	2698.48	
Beam 31: End 1: 9: Spinta terreno DX KA	-5262.43	-786080.21	-2698.48	
Beam 31: End 1: 10: Falda alta	-7651.74	888548.56	-42.59	
Beam 31: End 1: 11: Falda bassa	0.00	0.00	0.00	
Beam 31: End 1: 12: Spinta sismica WOOD SN		-152.12	3269224.44	5592.62
Beam 31: End 1: 13: Spinta sismica WOOD DX		-9857.45	-1593011.17	-5592.62
Beam 31: End 1: 14: Inerzia sismica orizzontale		9102.30	2246688.24	7351.13
Beam 31: End 1: 15: Inerzia sismica verticale		-288.52	-343966.65	-3769.80
Beam 31: End 1: 16: Variabile q	-74.05	-144297.14	-1545.00	
Beam 31: End 1: 17: Variabile Q caso 1	-1464.94	-1453879.50	-10455.65	
Beam 31: End 1: 18: Variabile Q caso 2	-135.45	-1055966.11	-19103.99	
Beam 31: End 1: 19: Variabile Q caso 3	-135.45	-696637.63	-3622.81	
Beam 31: End 1: 20: Frenatura	6508.24	1262004.68	4788.58	
Beam 31: End 1: 21: Delta termico gradiente		1300.25	1265158.10	0.00
Beam 31: End 1: 22: Delta termico costante		-279.95	-47083.22	0.00
Beam 31: End 1: 23: Ritiro	839.84	141249.67	0.00	
Beam 31: End 1: 24: Sottospinta falda alta		0.00	0.00	0.00
Beam 31: End 1: 25: Sottospinta falda bassa		0.00	0.00	0.00
Beam 31: End 1: 26: Pavimentazione sotto		-49.37	3716.85	0.00
Beam 31: End 1: 27: Sottofondo sotto		-262.19	19740.20	0.00
Beam 31: End 1: 28: Varibile sotto Q		-631.27	27808.63	-38.29
Beam 31: End 1: 29: Varibile sotto q		-134.36	7801.58	-4.49
Beam 31: End 1: 30: Folla sotto	25.33	-1907.20	0.00	
Beam 31: End 1: 31: Spinta sinistra accidentale Q K0		764.56	1268494.56	2287.71
Beam 31: End 1: 32: Spinta destra accidentale Q K0		-3852.72	-645447.30	-2287.71
Beam 31: End 1: 33: Spinta sinistra accidentale q K0		-15.89	341502.18	584.20
Beam 31: End 1: 34: Spinta destra accidentale q K0		-1029.71	-166405.46	-584.20

Beam 31: End 1: 35: Spinta sinistra accidentale q KA	-11.43	245612.40	420.17
Beam 31: End 1: 36: Spinta destra accidentale q KA	-740.58	-119680.77	-420.17
Beam 31: End 2: 1: Peso proprio	1984.09	-1358639.09	-17000.00
Beam 31: End 2: 2: Pavimentazione	-211.79	-416925.70	-4418.70
Beam 31: End 2: 3: Sottofondo	-236.97	-466490.29	-4944.00
Beam 31: End 2: 4: Spinta terreno SX K0 falda alta	-2064.52	1649616.73	2659.13
Beam 31: End 2: 5: Spinta terreno DX K0 falda alta	-5020.60	-869520.59	-2659.13
Beam 31: End 2: 6: Spinta terreno SX K0 falda bassa	-3958.37	2389871.88	3751.98
Beam 31: End 2: 7: Spinta terreno DX K0 falda bassa	-7316.93	-1239309.61	-3751.98
Beam 31: End 2: 8: Spinta terreno SX KA	-2846.88	1718827.72	2698.48
Beam 31: End 2: 9: Spinta terreno DX KA	-5262.43	-891328.87	-2698.48
Beam 31: End 2: 10: Falda alta	-8001.74	731947.00	-42.59
Beam 31: End 2: 11: Falda bassa	0.00	0.00	0.00
Beam 31: End 2: 12: Spinta sismica WOOD SN	-1201.52	3255688.09	5592.62
Beam 31: End 2: 13: Spinta sismica WOOD DX	-9857.45	-1790160.11	-5592.62
Beam 31: End 2: 14: Inerzia sismica orizzontale	8932.70	2427038.32	7351.13
Beam 31: End 2: 15: Inerzia sismica verticale	-288.52	-349737.03	-3769.80
Beam 31: End 2: 16: Variabile q	-74.05	-145778.22	-1545.00
Beam 31: End 2: 17: Variabile Q caso 1	-1464.94	-1483178.30	-10455.65
Beam 31: End 2: 18: Variabile Q caso 2	-135.45	-1058675.06	-19103.99
Beam 31: End 2: 19: Variabile Q caso 3	-135.45	-699346.58	-3622.81
Beam 31: End 2: 20: Frenatura	6508.24	1392169.55	4788.58
Beam 31: End 2: 21: Delta termico gradiente	1300.25	1291163.09	0.00
Beam 31: End 2: 22: Delta termico costante	-279.95	-52682.19	0.00
Beam 31: End 2: 23: Ritiro	839.84	158046.56	0.00
Beam 31: End 2: 24: Sottospinta falda alta	0.00	0.00	0.00
Beam 31: End 2: 25: Sottospinta falda bassa	0.00	0.00	0.00
Beam 31: End 2: 26: Pavimentazione sotto	-49.37	2729.51	0.00
Beam 31: End 2: 27: Sottofondo sotto	-262.19	14496.43	0.00
Beam 31: End 2: 28: Varibile sotto Q	-631.27	15183.16	-38.29
Beam 31: End 2: 29: Varibile sotto q	-134.36	5114.41	-4.49
Beam 31: End 2: 30: Folla sotto	25.33	-1400.57	0.00
Beam 31: End 2: 31: Spinta sinistra accidentale Q K0	312.76	1279286.93	2287.71
Beam 31: End 2: 32: Spinta destra accidentale Q K0	-3852.72	-722501.67	-2287.71

Beam 31: End 2: 33: Spinta sinistra accidentale q K0	-125.51	340088.17	584.20
Beam 31: End 2: 34: Spinta destra accidentale q K0	-1029.71	-186999.57	-584.20
Beam 31: End 2: 35: Spinta sinistra accidentale q KA	-90.27	244595.43	420.17
Beam 31: End 2: 36: Spinta destra accidentale q KA	-740.58	-134492.30	-420.17
Beam 32: End 1: 1: Peso proprio	1984.09	-1358639.09	-17000.00
Beam 32: End 1: 2: Pavimentazione	-211.79	-416925.70	-4418.70
Beam 32: End 1: 3: Sottofondo	-236.97	-466490.29	-4944.00
Beam 32: End 1: 4: Spinta terreno SX K0 falda alta	-2064.52	1649616.73	2659.13
Beam 32: End 1: 5: Spinta terreno DX K0 falda alta	-5020.60	-869520.59	-2659.13
Beam 32: End 1: 6: Spinta terreno SX K0 falda bassa	-3958.37	2389871.88	3751.98
Beam 32: End 1: 7: Spinta terreno DX K0 falda bassa	-7316.93	-1239309.61	-3751.98
Beam 32: End 1: 8: Spinta terreno SX KA	-2846.88	1718827.72	2698.48
Beam 32: End 1: 9: Spinta terreno DX KA	-5262.43	-891328.87	-2698.48
Beam 32: End 1: 10: Falda alta	-8001.74	731947.00	-42.59
Beam 32: End 1: 11: Falda bassa	0.00	0.00	0.00
Beam 32: End 1: 12: Spinta sismica WOOD SN	-1201.52	3255688.09	5592.62
Beam 32: End 1: 13: Spinta sismica WOOD DX	-9857.45	-1790160.11	-5592.62
Beam 32: End 1: 14: Inerzia sismica orizzontale	8932.70	2427038.32	7351.13
Beam 32: End 1: 15: Inerzia sismica verticale	-288.52	-349737.03	-3769.80
Beam 32: End 1: 16: Variabile q	-74.05	-145778.22	-1545.00
Beam 32: End 1: 17: Variabile Q caso 1	-1464.94	-1483178.30	-10455.65
Beam 32: End 1: 18: Variabile Q caso 2	-135.45	-1058675.06	-19103.99
Beam 32: End 1: 19: Variabile Q caso 3	-135.45	-699346.58	-3622.81
Beam 32: End 1: 20: Frenatura	6508.24	1392169.55	4788.58
Beam 32: End 1: 21: Delta termico gradiente	1300.25	1291163.09	0.00
Beam 32: End 1: 22: Delta termico costante	-279.95	-52682.19	0.00
Beam 32: End 1: 23: Ritiro	839.84	158046.56	0.00
Beam 32: End 1: 24: Sottospinta falda alta	0.00	0.00	0.00
Beam 32: End 1: 25: Sottospinta falda bassa	0.00	0.00	0.00
Beam 32: End 1: 26: Pavimentazione sotto	-49.37	2729.51	0.00
Beam 32: End 1: 27: Sottofondo sotto	-262.19	14496.43	0.00
Beam 32: End 1: 28: Varibile sotto Q	-631.27	15183.16	-38.29
Beam 32: End 1: 29: Varibile sotto q	-134.36	5114.41	-4.49
Beam 32: End 1: 30: Folla sotto	25.33	-1400.57	0.00

Beam 32: End 1: 31: Spinta sinistra accidentale Q K0	312.76	1279286.93	2287.71
Beam 32: End 1: 32: Spinta destra accidentale Q K0	-3852.72	-722501.67	-2287.71
Beam 32: End 1: 33: Spinta sinistra accidentale q K0	-125.51	340088.17	584.20
Beam 32: End 1: 34: Spinta destra accidentale q K0	-1029.71	-186999.57	-584.20
Beam 32: End 1: 35: Spinta sinistra accidentale q KA	-90.27	244595.43	420.17
Beam 32: End 1: 36: Spinta destra accidentale q KA	-740.58	-134492.30	-420.17
Beam 32: End 2: 1: Peso proprio	1984.09	-1318957.39	-16500.00
Beam 32: End 2: 2: Pavimentazione	-211.79	-421161.56	-4418.70
Beam 32: End 2: 3: Sottofondo	-236.97	-471229.72	-4944.00
Beam 32: End 2: 4: Spinta terreno SX K0 falda alta	-2507.25	1603864.43	2659.13
Beam 32: End 2: 5: Spinta terreno DX K0 falda alta	-5020.60	-969932.63	-2659.13
Beam 32: End 2: 6: Spinta terreno SX K0 falda bassa	-4529.04	2304922.68	3751.98
Beam 32: End 2: 7: Spinta terreno DX K0 falda bassa	-7316.93	-1385648.22	-3751.98
Beam 32: End 2: 8: Spinta terreno SX KA	-3257.31	1657731.82	2698.48
Beam 32: End 2: 9: Spinta terreno DX KA	-5262.43	-996577.53	-2698.48
Beam 32: End 2: 10: Falda alta	-8311.74	568745.44	-42.59
Beam 32: End 2: 11: Falda bassa	0.00	0.00	0.00
Beam 32: End 2: 12: Spinta sismica WOOD SN	-2250.92	3221163.73	5592.62
Beam 32: End 2: 13: Spinta sismica WOOD DX	-9857.45	-1987309.06	-5592.62
Beam 32: End 2: 14: Inerzia sismica orizzontale	8763.10	2603996.41	7351.13
Beam 32: End 2: 15: Inerzia sismica verticale	-288.52	-355507.40	-3769.80
Beam 32: End 2: 16: Variabile q	-74.05	-147259.29	-1545.00
Beam 32: End 2: 17: Variabile Q caso 1	-1464.94	-1512477.11	-10455.65
Beam 32: End 2: 18: Variabile Q caso 2	-135.45	-1061384.00	-19103.99
Beam 32: End 2: 19: Variabile Q caso 3	-135.45	-702055.52	-3622.81
Beam 32: End 2: 20: Frenatura	6508.24	1522334.42	4788.58
Beam 32: End 2: 21: Delta termico gradiente	1300.25	1317168.09	0.00
Beam 32: End 2: 22: Delta termico costante	-279.95	-58281.15	0.00
Beam 32: End 2: 23: Ritiro	839.84	174843.46	0.00
Beam 32: End 2: 24: Sottospinta falda alta	0.00	0.00	0.00
Beam 32: End 2: 25: Sottospinta falda bassa	0.00	0.00	0.00
Beam 32: End 2: 26: Pavimentazione sotto	-49.37	1742.17	0.00
Beam 32: End 2: 27: Sottofondo sotto	-262.19	9252.66	0.00
Beam 32: End 2: 28: Varibile sotto Q	-631.27	2557.70	-38.29

Beam 32: End 2: 29: Variabile sotto q	-134.36	2427.23	-4.49	
Beam 32: End 2: 30: Folla sotto	25.33	-893.95	0.00	
Beam 32: End 2: 31: Spinta sinistra accidentale Q K0	-150.52	1280928.50	2287.71	
Beam 32: End 2: 32: Spinta destra accidentale Q K0	-3852.72	-799556.03	-2287.71	
Beam 32: End 2: 33: Spinta sinistra accidentale q K0	-235.13	336481.77	584.20	
Beam 32: End 2: 34: Spinta destra accidentale q K0	-1029.71	-207593.69	-584.20	
Beam 32: End 2: 35: Spinta sinistra accidentale q KA	-169.11	242001.67	420.17	
Beam 32: End 2: 36: Spinta destra accidentale q KA	-740.58	-149303.84	-420.17	
Beam 33: End 1: 1: Peso proprio	1984.09	-1318957.39	-16500.00	
Beam 33: End 1: 2: Pavimentazione	-211.79	-421161.56	-4418.70	
Beam 33: End 1: 3: Sottofondo	-236.97	-471229.72	-4944.00	
Beam 33: End 1: 4: Spinta terreno SX K0 falda alta	-2507.25	1603864.43	2659.13	
Beam 33: End 1: 5: Spinta terreno DX K0 falda alta	-5020.60	-969932.63	-2659.13	
Beam 33: End 1: 6: Spinta terreno SX K0 falda bassa	-4529.04	2304922.68	3751.98	
Beam 33: End 1: 7: Spinta terreno DX K0 falda bassa	-7316.93	-1385648.22	-3751.98	
Beam 33: End 1: 8: Spinta terreno SX KA	-3257.31	1657731.82	2698.48	
Beam 33: End 1: 9: Spinta terreno DX KA	-5262.43	-996577.53	-2698.48	
Beam 33: End 1: 10: Falda alta	-8311.74	568745.44	-42.59	
Beam 33: End 1: 11: Falda bassa	0.00	0.00	0.00	
Beam 33: End 1: 12: Spinta sismica WOOD SN	-2250.92	3221163.74	5592.62	
Beam 33: End 1: 13: Spinta sismica WOOD DX	-9857.45	-1987309.06	-5592.62	
Beam 33: End 1: 14: Inerzia sismica orizzontale	8763.10	2603996.41	7351.13	
Beam 33: End 1: 15: Inerzia sismica verticale	-288.52	-355507.40	-3769.80	
Beam 33: End 1: 16: Variabile q	-74.05	-147259.29	-1545.00	
Beam 33: End 1: 17: Variabile Q caso 1	-1464.94	-1512477.11	-10455.65	
Beam 33: End 1: 18: Variabile Q caso 2	-135.45	-1061384.00	-19103.99	
Beam 33: End 1: 19: Variabile Q caso 3	-135.45	-702055.52	-3622.81	
Beam 33: End 1: 20: Frenatura	6508.24	1522334.42	4788.58	
Beam 33: End 1: 21: Delta termico gradiente	1300.25	1317168.09	0.00	
Beam 33: End 1: 22: Delta termico costante	-279.95	-58281.15	0.00	
Beam 33: End 1: 23: Ritiro	839.84	174843.46	0.00	
Beam 33: End 1: 24: Sottospinta falda alta	0.00	0.00	0.00	
Beam 33: End 1: 25: Sottospinta falda bassa	0.00	0.00	0.00	
Beam 33: End 1: 26: Pavimentazione sotto	-49.37	1742.17	0.00	

Beam 33: End 1: 27: Sottofondo sotto	-262.19	9252.66	0.00	
Beam 33: End 1: 28: Varibile sotto Q	-631.27	2557.70	-38.29	
Beam 33: End 1: 29: Varibile sotto q	-134.36	2427.23	-4.49	
Beam 33: End 1: 30: Folla sotto	25.33	-893.95	0.00	
Beam 33: End 1: 31: Spinta sinistra accidentale Q K0	-150.52	1280928.50	2287.71	
Beam 33: End 1: 32: Spinta destra accidentale Q K0	-3852.72	-799556.03	-2287.71	
Beam 33: End 1: 33: Spinta sinistra accidentale q K0	-235.13	336481.77	584.20	
Beam 33: End 1: 34: Spinta destra accidentale q K0	-1029.71	-207593.69	-584.20	
Beam 33: End 1: 35: Spinta sinistra accidentale q KA	-169.11	242001.67	420.17	
Beam 33: End 1: 36: Spinta destra accidentale q KA	-740.58	-149303.84	-420.17	
Beam 33: End 2: 1: Peso proprio	1984.09	-1279275.69	-16000.00	
Beam 33: End 2: 2: Pavimentazione	-211.79	-425397.43	-4418.70	
Beam 33: End 2: 3: Sottofondo	-236.97	-475969.16	-4944.00	
Beam 33: End 2: 4: Spinta terreno SX K0 falda alta	-2929.27	1549464.62	2659.13	
Beam 33: End 2: 5: Spinta terreno DX K0 falda alta	-5020.60	-1070344.68	-2659.13	
Beam 33: End 2: 6: Spinta terreno SX K0 falda bassa	-5054.64	2209010.79	3751.98	
Beam 33: End 2: 7: Spinta terreno DX K0 falda bassa	-7316.93	-1531986.83	-3751.98	
Beam 33: End 2: 8: Spinta terreno SX KA	-3635.33	1588751.36	2698.48	
Beam 33: End 2: 9: Spinta terreno DX KA	-5262.43	-1101826.19	-2698.48	
Beam 33: End 2: 10: Falda alta	-8581.74	399743.88	-42.59	
Beam 33: End 2: 11: Falda bassa	0.00	0.00	0.00	
Beam 33: End 2: 12: Spinta sismica WOOD SN	-3300.32	3165651.38	5592.62	
Beam 33: End 2: 13: Spinta sismica WOOD DX	-9857.45	-2184458.00	-5592.62	
Beam 33: End 2: 14: Inerzia sismica orizzontale	8593.50	2777562.49	7351.13	
Beam 33: End 2: 15: Inerzia sismica verticale	-288.52	-361277.78	-3769.80	
Beam 33: End 2: 16: Variabile q	-74.05	-148740.36	-1545.00	
Beam 33: End 2: 17: Variabile Q caso 1	-1464.94	-1541775.91	-10455.65	
Beam 33: End 2: 18: Variabile Q caso 2	-135.45	-1064092.94	-19103.99	
Beam 33: End 2: 19: Variabile Q caso 3	-135.45	-704764.47	-3622.81	
Beam 33: End 2: 20: Frenatura	6508.24	1652499.29	4788.58	
Beam 33: End 2: 21: Delta termico gradiente	1300.25	1343173.09	0.00	
Beam 33: End 2: 22: Delta termico costante	-279.95	-63880.12	0.00	
Beam 33: End 2: 23: Ritiro	839.84	191640.35	0.00	
Beam 33: End 2: 24: Sottospinta falda alta	0.00	0.00	0.00	

Beam 33: End 2: 25: Sottospinta falda bassa	0.00	0.00	0.00
Beam 33: End 2: 26: Pavimentazione sotto	-49.37	754.83	0.00
Beam 33: End 2: 27: Sottofondo sotto	-262.19	4008.90	0.00
Beam 33: End 2: 28: Varibile sotto Q	-631.27	-10067.76	-38.29
Beam 33: End 2: 29: Varibile sotto q	-134.36	-259.95	-4.49
Beam 33: End 2: 30: Folla sotto	25.33	-387.32	0.00
Beam 33: End 2: 31: Spinta sinistra accidentale Q K0	-625.31	1273189.31	2287.71
Beam 33: End 2: 32: Spinta destra accidentale Q K0	-3852.72	-876610.39	-2287.71
Beam 33: End 2: 33: Spinta sinistra accidentale q K0	-344.75	330682.97	584.20
Beam 33: End 2: 34: Spinta destra accidentale q K0	-1029.71	-228187.81	-584.20
Beam 33: End 2: 35: Spinta sinistra accidentale q KA	-247.95	237831.10	420.17
Beam 33: End 2: 36: Spinta destra accidentale q KA	-740.58	-164115.37	-420.17
Beam 34: End 1: 1: Peso proprio	1984.09	-1279275.69	-16000.00
Beam 34: End 1: 2: Pavimentazione	-211.79	-425397.43	-4418.70
Beam 34: End 1: 3: Sottofondo	-236.97	-475969.16	-4944.00
Beam 34: End 1: 4: Spinta terreno SX K0 falda alta	-2929.27	1549464.62	2659.13
Beam 34: End 1: 5: Spinta terreno DX K0 falda alta	-5020.60	-1070344.68	-2659.13
Beam 34: End 1: 6: Spinta terreno SX K0 falda bassa	-5054.64	2209010.79	3751.98
Beam 34: End 1: 7: Spinta terreno DX K0 falda bassa	-7316.93	-1531986.83	-3751.98
Beam 34: End 1: 8: Spinta terreno SX KA	-3635.33	1588751.36	2698.48
Beam 34: End 1: 9: Spinta terreno DX KA	-5262.43	-1101826.19	-2698.48
Beam 34: End 1: 10: Falda alta	-8581.74	399743.88	-42.59
Beam 34: End 1: 11: Falda bassa	0.00	0.00	0.00
Beam 34: End 1: 12: Spinta sismica WOOD SN	-3300.32	3165651.38	5592.62
Beam 34: End 1: 13: Spinta sismica WOOD DX	-9857.45	-2184458.00	-5592.62
Beam 34: End 1: 14: Inerzia sismica orizzontale	8593.50	2777562.49	7351.13
Beam 34: End 1: 15: Inerzia sismica verticale	-288.52	-361277.78	-3769.80
Beam 34: End 1: 16: Variabile q	-74.05	-148740.36	-1545.00
Beam 34: End 1: 17: Variabile Q caso 1	-1464.94	-1541775.91	-10455.65
Beam 34: End 1: 18: Variabile Q caso 2	-135.45	-1064092.94	-19103.99
Beam 34: End 1: 19: Variabile Q caso 3	-135.45	-704764.47	-3622.81
Beam 34: End 1: 20: Frenatura	6508.24	1652499.29	4788.58
Beam 34: End 1: 21: Delta termico gradiente	1300.25	1343173.09	0.00
Beam 34: End 1: 22: Delta termico costante	-279.95	-63880.12	0.00

Beam 34: End 1: 23: Ritiro	839.84	191640.35	0.00	
Beam 34: End 1: 24: Sottospinta falda alta	0.00	0.00	0.00	
Beam 34: End 1: 25: Sottospinta falda bassa	0.00	0.00	0.00	
Beam 34: End 1: 26: Pavimentazione sotto	-49.37	754.83	0.00	
Beam 34: End 1: 27: Sottofondo sotto	-262.19	4008.90	0.00	
Beam 34: End 1: 28: Varibile sotto Q	-631.27	-10067.76	-38.29	
Beam 34: End 1: 29: Varibile sotto q	-134.36	-259.95	-4.49	
Beam 34: End 1: 30: Folla sotto	25.33	-387.32	0.00	
Beam 34: End 1: 31: Spinta sinistra accidentale Q K0	-625.31	1273189.31	2287.71	
Beam 34: End 1: 32: Spinta destra accidentale Q K0	-3852.72	-876610.39	-2287.71	
Beam 34: End 1: 33: Spinta sinistra accidentale q K0	-344.75	330682.97	584.20	
Beam 34: End 1: 34: Spinta destra accidentale q K0	-1029.71	-228187.81	-584.20	
Beam 34: End 1: 35: Spinta sinistra accidentale q KA	-247.95	237831.10	420.17	
Beam 34: End 1: 36: Spinta destra accidentale q KA	-740.58	-164115.37	-420.17	
Beam 34: End 2: 1: Peso proprio	1984.09	-1239593.99	-15500.00	
Beam 34: End 2: 2: Pavimentazione	-211.79	-429633.30	-4418.70	
Beam 34: End 2: 3: Sottofondo	-236.97	-480708.59	-4944.00	
Beam 34: End 2: 4: Spinta terreno SX K0 falda alta	-3330.58	1486831.51	2659.13	
Beam 34: End 2: 5: Spinta terreno DX K0 falda alta	-5020.60	-1170756.72	-2659.13	
Beam 34: End 2: 6: Spinta terreno SX K0 falda bassa	-5535.17	2103037.56	3751.98	
Beam 34: End 2: 7: Spinta terreno DX K0 falda bassa	-7316.93	-1678325.43	-3751.98	
Beam 34: End 2: 8: Spinta terreno SX KA	-3980.94	1512534.58	2698.48	
Beam 34: End 2: 9: Spinta terreno DX KA	-5262.43	-1207074.85	-2698.48	
Beam 34: End 2: 10: Falda alta	-8811.74	225742.32	-42.59	
Beam 34: End 2: 11: Falda bassa	0.00	0.00	0.00	
Beam 34: End 2: 12: Spinta sismica WOOD SN	-4349.72	3089151.03	5592.62	
Beam 34: End 2: 13: Spinta sismica WOOD DX	-9857.45	-2381606.95	-5592.62	
Beam 34: End 2: 14: Inerzia sismica orizzontale	8423.90	2947736.58	7351.13	
Beam 34: End 2: 15: Inerzia sismica verticale	-288.52	-367048.15	-3769.80	
Beam 34: End 2: 16: Variabile q	-74.05	-150221.43	-1545.00	
Beam 34: End 2: 17: Variabile Q caso 1	-1464.94	-1571074.71	-10455.65	
Beam 34: End 2: 18: Variabile Q caso 2	-135.45	-1066801.89	-19103.99	
Beam 34: End 2: 19: Variabile Q caso 3	-135.45	-707473.41	-3622.81	
Beam 34: End 2: 20: Frenatura	6508.24	1782664.15	4788.58	

Beam 34: End 2: 21: Delta termico gradiente	1300.25	1369178.09	0.00
Beam 34: End 2: 22: Delta termico costante	-279.95	-69479.08	0.00
Beam 34: End 2: 23: Ritiro	839.84	208437.24	0.00
Beam 34: End 2: 24: Sottospinta falda alta	0.00	0.00	0.00
Beam 34: End 2: 25: Sottospinta falda bassa	0.00	0.00	0.00
Beam 34: End 2: 26: Pavimentazione sotto	-49.37	-232.51	0.00
Beam 34: End 2: 27: Sottofondo sotto	-262.19	-1234.87	0.00
Beam 34: End 2: 28: Variabile sotto Q	-631.27	-22693.23	-38.29
Beam 34: End 2: 29: Variabile sotto q	-134.36	-2947.13	-4.49
Beam 34: End 2: 30: Folla sotto	25.33	119.31	0.00
Beam 34: End 2: 31: Spinta sinistra accidentale Q K0	-1111.60	1255839.40	2287.71
Beam 34: End 2: 32: Spinta destra accidentale Q K0	-3852.72	-953664.75	-2287.71
Beam 34: End 2: 33: Spinta sinistra accidentale q K0	-454.37	322691.76	584.20
Beam 34: End 2: 34: Spinta destra accidentale q K0	-1029.71	-248781.93	-584.20
Beam 34: End 2: 35: Spinta sinistra accidentale q KA	-326.79	232083.73	420.17
Beam 34: End 2: 36: Spinta destra accidentale q KA	-740.58	-178926.90	-420.17
Beam 35: End 1: 1: Peso proprio	1984.09	-1239593.99	-15500.00
Beam 35: End 1: 2: Pavimentazione	-211.79	-429633.30	-4418.70
Beam 35: End 1: 3: Sottofondo	-236.97	-480708.59	-4944.00
Beam 35: End 1: 4: Spinta terreno SX K0 falda alta	-3330.58	1486831.51	2659.13
Beam 35: End 1: 5: Spinta terreno DX K0 falda alta	-5020.60	-1170756.72	-2659.13
Beam 35: End 1: 6: Spinta terreno SX K0 falda bassa	-5535.17	2103037.56	3751.98
Beam 35: End 1: 7: Spinta terreno DX K0 falda bassa	-7316.93	-1678325.43	-3751.98
Beam 35: End 1: 8: Spinta terreno SX KA	-3980.94	1512534.58	2698.48
Beam 35: End 1: 9: Spinta terreno DX KA	-5262.43	-1207074.85	-2698.48
Beam 35: End 1: 10: Falda alta	-8811.74	225742.32	-42.59
Beam 35: End 1: 11: Falda bassa	0.00	0.00	0.00
Beam 35: End 1: 12: Spinta sismica WOOD SN	-4349.72	3089151.03	5592.62
Beam 35: End 1: 13: Spinta sismica WOOD DX	-9857.45	-2381606.95	-5592.62
Beam 35: End 1: 14: Inerzia sismica orizzontale	8423.90	2947736.58	7351.13
Beam 35: End 1: 15: Inerzia sismica verticale	-288.52	-367048.15	-3769.80
Beam 35: End 1: 16: Variabile q	-74.05	-150221.43	-1545.00
Beam 35: End 1: 17: Variabile Q caso 1	-1464.94	-1571074.71	-10455.65
Beam 35: End 1: 18: Variabile Q caso 2	-135.45	-1066801.89	-19103.99

Beam 35: End 1: 19: Variabile Q caso 3	-135.45	-707473.41	-3622.81	
Beam 35: End 1: 20: Frenatura	6508.24	1782664.15	4788.58	
Beam 35: End 1: 21: Delta termico gradiente	1300.25	1369178.09	0.00	
Beam 35: End 1: 22: Delta termico costante	-279.95	-69479.08	0.00	
Beam 35: End 1: 23: Ritiro	839.84	208437.24	0.00	
Beam 35: End 1: 24: Sottospinta falda alta	0.00	0.00	0.00	
Beam 35: End 1: 25: Sottospinta falda bassa	0.00	0.00	0.00	
Beam 35: End 1: 26: Pavimentazione sotto	-49.37	-232.51	0.00	
Beam 35: End 1: 27: Sottofondo sotto	-262.19	-1234.87	0.00	
Beam 35: End 1: 28: Varibile sotto Q	-631.27	-22693.23	-38.29	
Beam 35: End 1: 29: Varibile sotto q	-134.36	-2947.13	-4.49	
Beam 35: End 1: 30: Folla sotto	25.33	119.31	0.00	
Beam 35: End 1: 31: Spinta sinistra accidentale Q K0	-1111.60	1255839.40	2287.71	
Beam 35: End 1: 32: Spinta destra accidentale Q K0	-3852.72	-953664.75	-2287.71	
Beam 35: End 1: 33: Spinta sinistra accidentale q K0	-454.37	322691.76	584.20	
Beam 35: End 1: 34: Spinta destra accidentale q K0	-1029.71	-248781.93	-584.20	
Beam 35: End 1: 35: Spinta sinistra accidentale q KA	-326.79	232083.73	420.17	
Beam 35: End 1: 36: Spinta destra accidentale q KA	-740.58	-178926.90	-420.17	
Beam 35: End 2: 1: Peso proprio	1984.09	-1199912.28	-15000.00	
Beam 35: End 2: 2: Pavimentazione	-211.79	-433869.17	-4418.70	
Beam 35: End 2: 3: Sottofondo	-236.97	-485448.02	-4944.00	
Beam 35: End 2: 4: Spinta terreno SX K0 falda alta	-3711.18	1416379.33	2659.13	
Beam 35: End 2: 5: Spinta terreno DX K0 falda alta	-5020.60	-1271168.76	-2659.13	
Beam 35: End 2: 6: Spinta terreno SX K0 falda bassa	-5970.64	1987904.31	3751.98	
Beam 35: End 2: 7: Spinta terreno DX K0 falda bassa	-7316.93	-1824664.04	-3751.98	
Beam 35: End 2: 8: Spinta terreno SX KA	-4294.14	1429729.72	2698.48	
Beam 35: End 2: 9: Spinta terreno DX KA	-5262.43	-1312323.51	-2698.48	
Beam 35: End 2: 10: Falda alta	-9001.74	47540.76	-42.59	
Beam 35: End 2: 11: Falda bassa	0.00	0.00	0.00	
Beam 35: End 2: 12: Spinta sismica WOOD SN	-5399.12	2991662.68	5592.62	
Beam 35: End 2: 13: Spinta sismica WOOD DX	-9857.45	-2578755.89	-5592.62	
Beam 35: End 2: 14: Inerzia sismica orizzontale	8254.30	3114518.67	7351.13	
Beam 35: End 2: 15: Inerzia sismica verticale	-288.52	-372818.53	-3769.80	
Beam 35: End 2: 16: Variabile q	-74.05	-151702.51	-1545.00	

Beam 35: End 2: 17: Variabile Q caso 1	-1464.94	-1600373.52	-10455.65
Beam 35: End 2: 18: Variabile Q caso 2	-135.45	-1069510.83	-19103.99
Beam 35: End 2: 19: Variabile Q caso 3	-135.45	-710182.36	-3622.81
Beam 35: End 2: 20: Frenatura	6508.24	1912829.02	4788.58
Beam 35: End 2: 21: Delta termico gradiente	1300.25	1395183.09	0.00
Beam 35: End 2: 22: Delta termico costante	-279.95	-75078.05	0.00
Beam 35: End 2: 23: Ritiro	839.84	225234.14	0.00
Beam 35: End 2: 24: Sottospinta falda alta	0.00	0.00	0.00
Beam 35: End 2: 25: Sottospinta falda bassa	0.00	0.00	0.00
Beam 35: End 2: 26: Pavimentazione sotto	-49.37	-1219.85	0.00
Beam 35: End 2: 27: Sottofondo sotto	-262.19	-6478.64	0.00
Beam 35: End 2: 28: Varibile sotto Q	-631.27	-35318.69	-38.29
Beam 35: End 2: 29: Varibile sotto q	-134.36	-5634.30	-4.49
Beam 35: End 2: 30: Folla sotto	25.33	625.93	0.00
Beam 35: End 2: 31: Spinta sinistra accidentale Q K0	-1609.38	1228648.81	2287.71
Beam 35: End 2: 32: Spinta destra accidentale Q K0	-3852.72	-1030719.11	-2287.71
Beam 35: End 2: 33: Spinta sinistra accidentale q K0	-563.99	312508.16	584.20
Beam 35: End 2: 34: Spinta destra accidentale q K0	-1029.71	-269376.04	-584.20
Beam 35: End 2: 35: Spinta sinistra accidentale q KA	-405.63	224759.56	420.17
Beam 35: End 2: 36: Spinta destra accidentale q KA	-740.58	-193738.44	-420.17
Beam 36: End 1: 1: Peso proprio	1984.09	-1199912.28	-15000.00
Beam 36: End 1: 2: Pavimentazione	-211.79	-433869.17	-4418.70
Beam 36: End 1: 3: Sottofondo	-236.97	-485448.02	-4944.00
Beam 36: End 1: 4: Spinta terreno SX K0 falda alta	-3711.18	1416379.33	2659.13
Beam 36: End 1: 5: Spinta terreno DX K0 falda alta	-5020.60	-1271168.76	-2659.13
Beam 36: End 1: 6: Spinta terreno SX K0 falda bassa	-5970.64	1987904.31	3751.98
Beam 36: End 1: 7: Spinta terreno DX K0 falda bassa	-7316.93	-1824664.04	-3751.98
Beam 36: End 1: 8: Spinta terreno SX KA	-4294.14	1429729.72	2698.48
Beam 36: End 1: 9: Spinta terreno DX KA	-5262.43	-1312323.51	-2698.48
Beam 36: End 1: 10: Falda alta	-9001.74	47540.76	-42.59
Beam 36: End 1: 11: Falda bassa	0.00	0.00	0.00
Beam 36: End 1: 12: Spinta sismica WOOD SN	-5399.12	2991662.68	5592.62
Beam 36: End 1: 13: Spinta sismica WOOD DX	-9857.45	-2578755.89	-5592.62
Beam 36: End 1: 14: Inerzia sismica orizzontale	8254.30	3114518.67	7351.13

Beam 36: End 1: 15: Inerzia sismica verticale	-288.52	-372818.53	-3769.80
Beam 36: End 1: 16: Variabile q	-74.05	-151702.51	-1545.00
Beam 36: End 1: 17: Variabile Q caso 1	-1464.94	-1600373.52	-10455.65
Beam 36: End 1: 18: Variabile Q caso 2	-135.45	-1069510.83	-19103.99
Beam 36: End 1: 19: Variabile Q caso 3	-135.45	-710182.36	-3622.81
Beam 36: End 1: 20: Frenatura	6508.24	1912829.02	4788.58
Beam 36: End 1: 21: Delta termico gradiente	1300.25	1395183.09	0.00
Beam 36: End 1: 22: Delta termico costante	-279.95	-75078.05	0.00
Beam 36: End 1: 23: Ritiro	839.84	225234.14	0.00
Beam 36: End 1: 24: Sottospinta falda alta	0.00	0.00	0.00
Beam 36: End 1: 25: Sottospinta falda bassa	0.00	0.00	0.00
Beam 36: End 1: 26: Pavimentazione sotto	-49.37	-1219.85	0.00
Beam 36: End 1: 27: Sottofondo sotto	-262.19	-6478.64	0.00
Beam 36: End 1: 28: Varibile sotto Q	-631.27	-35318.69	-38.29
Beam 36: End 1: 29: Varibile sotto q	-134.36	-5634.30	-4.49
Beam 36: End 1: 30: Folla sotto	25.33	625.93	0.00
Beam 36: End 1: 31: Spinta sinistra accidentale Q K0	-1609.38	1228648.81	2287.71
Beam 36: End 1: 32: Spinta destra accidentale Q K0	-3852.72	-1030719.11	-2287.71
Beam 36: End 1: 33: Spinta sinistra accidentale q K0	-563.99	312508.16	584.20
Beam 36: End 1: 34: Spinta destra accidentale q K0	-1029.71	-269376.04	-584.20
Beam 36: End 1: 35: Spinta sinistra accidentale q KA	-405.63	224759.56	420.17
Beam 36: End 1: 36: Spinta destra accidentale q KA	-740.58	-193738.44	-420.17
Beam 36: End 2: 1: Peso proprio	1984.09	-1160230.58	-14500.00
Beam 36: End 2: 2: Pavimentazione	-211.79	-438105.04	-4418.70
Beam 36: End 2: 3: Sottofondo	-236.97	-490187.46	-4944.00
Beam 36: End 2: 4: Spinta terreno SX K0 falda alta	-4071.07	1338522.27	2659.13
Beam 36: End 2: 5: Spinta terreno DX K0 falda alta	-5020.60	-1371580.80	-2659.13
Beam 36: End 2: 6: Spinta terreno SX K0 falda bassa	-6361.04	1864512.37	3751.98
Beam 36: End 2: 7: Spinta terreno DX K0 falda bassa	-7316.93	-1971002.65	-3751.98
Beam 36: End 2: 8: Spinta terreno SX KA	-4574.93	1340985.02	2698.48
Beam 36: End 2: 9: Spinta terreno DX KA	-5262.43	-1417572.17	-2698.48
Beam 36: End 2: 10: Falda alta	-9151.74	-134060.79	-42.59
Beam 36: End 2: 11: Falda bassa	0.00	0.00	0.00
Beam 36: End 2: 12: Spinta sismica WOOD SN	-6448.52	2873186.32	5592.62

Beam 36: End 2: 13: Spinta sismica WOOD DX	-9857.45	-2775904.84	-5592.62
Beam 36: End 2: 14: Inerzia sismica orizzontale	8084.70	3277908.76	7351.13
Beam 36: End 2: 15: Inerzia sismica verticale	-288.52	-378588.91	-3769.80
Beam 36: End 2: 16: Variabile q	-74.05	-153183.58	-1545.00
Beam 36: End 2: 17: Variabile Q caso 1	-1464.94	-1629672.32	-10455.65
Beam 36: End 2: 18: Variabile Q caso 2	-135.45	-1072219.78	-19103.99
Beam 36: End 2: 19: Variabile Q caso 3	-135.45	-712891.30	-3622.81
Beam 36: End 2: 20: Frenatura	6508.24	2042993.89	4788.58
Beam 36: End 2: 21: Delta termico gradiente	1300.25	1421188.08	0.00
Beam 36: End 2: 22: Delta termico costante	-279.95	-80677.01	0.00
Beam 36: End 2: 23: Ritiro	839.84	242031.03	0.00
Beam 36: End 2: 24: Sottospinta falda alta	0.00	0.00	0.00
Beam 36: End 2: 25: Sottospinta falda bassa	0.00	0.00	0.00
Beam 36: End 2: 26: Pavimentazione sotto	-49.37	-2207.19	0.00
Beam 36: End 2: 27: Sottofondo sotto	-262.19	-11722.41	0.00
Beam 36: End 2: 28: Varibile sotto Q	-631.27	-47944.15	-38.29
Beam 36: End 2: 29: Varibile sotto q	-134.36	-8321.48	-4.49
Beam 36: End 2: 30: Folla sotto	25.33	1132.56	0.00
Beam 36: End 2: 31: Spinta sinistra accidentale Q K0	-2118.66	1191387.57	2287.71
Beam 36: End 2: 32: Spinta destra accidentale Q K0	-3852.72	-1107773.47	-2287.71
Beam 36: End 2: 33: Spinta sinistra accidentale q K0	-673.61	300132.16	584.20
Beam 36: End 2: 34: Spinta destra accidentale q K0	-1029.71	-289970.16	-584.20
Beam 36: End 2: 35: Spinta sinistra accidentale q KA	-484.47	215858.60	420.17
Beam 36: End 2: 36: Spinta destra accidentale q KA	-740.58	-208549.97	-420.17
Beam 37: End 1: 1: Peso proprio	1984.09	-1160230.58	-14500.00
Beam 37: End 1: 2: Pavimentazione	-211.79	-438105.04	-4418.70
Beam 37: End 1: 3: Sottofondo	-236.97	-490187.46	-4944.00
Beam 37: End 1: 4: Spinta terreno SX K0 falda alta	-4071.07	1338522.27	2659.13
Beam 37: End 1: 5: Spinta terreno DX K0 falda alta	-5020.60	-1371580.80	-2659.13
Beam 37: End 1: 6: Spinta terreno SX K0 falda bassa	-6361.04	1864512.37	3751.98
Beam 37: End 1: 7: Spinta terreno DX K0 falda bassa	-7316.93	-1971002.65	-3751.98
Beam 37: End 1: 8: Spinta terreno SX KA	-4574.93	1340985.02	2698.48
Beam 37: End 1: 9: Spinta terreno DX KA	-5262.43	-1417572.17	-2698.48
Beam 37: End 1: 10: Falda alta	-9151.74	-134060.79	-42.59

Beam 37: End 1: 11: Falda bassa	0.00	0.00	0.00	
Beam 37: End 1: 12: Spinta sismica WOOD SN	-6448.52	2873186.32	5592.62	
Beam 37: End 1: 13: Spinta sismica WOOD DX	-9857.45	-2775904.84	-5592.62	
Beam 37: End 1: 14: Inerzia sismica orizzontale	8084.70	3277908.76	7351.13	
Beam 37: End 1: 15: Inerzia sismica verticale	-288.52	-378588.91	-3769.80	
Beam 37: End 1: 16: Variabile q	-74.05	-153183.58	-1545.00	
Beam 37: End 1: 17: Variabile Q caso 1	-1464.94	-1629672.32	-10455.65	
Beam 37: End 1: 18: Variabile Q caso 2	-135.45	-1072219.78	-19103.99	
Beam 37: End 1: 19: Variabile Q caso 3	-135.45	-712891.30	-3622.81	
Beam 37: End 1: 20: Frenatura	6508.24	2042993.89	4788.58	
Beam 37: End 1: 21: Delta termico gradiente	1300.25	1421188.08	0.00	
Beam 37: End 1: 22: Delta termico costante	-279.95	-80677.01	0.00	
Beam 37: End 1: 23: Ritiro	839.84	242031.03	0.00	
Beam 37: End 1: 24: Sottospinta falda alta	0.00	0.00	0.00	
Beam 37: End 1: 25: Sottospinta falda bassa	0.00	0.00	0.00	
Beam 37: End 1: 26: Pavimentazione sotto	-49.37	-2207.19	0.00	
Beam 37: End 1: 27: Sottofondo sotto	-262.19	-11722.41	0.00	
Beam 37: End 1: 28: Varibile sotto Q	-631.27	-47944.15	-38.29	
Beam 37: End 1: 29: Varibile sotto q	-134.36	-8321.48	-4.49	
Beam 37: End 1: 30: Folla sotto	25.33	1132.56	0.00	
Beam 37: End 1: 31: Spinta sinistra accidentale Q K0	-2118.66	1191387.57	2287.71	
Beam 37: End 1: 32: Spinta destra accidentale Q K0	-3852.72	-1107773.47	-2287.71	
Beam 37: End 1: 33: Spinta sinistra accidentale q K0	-673.61	300132.16	584.20	
Beam 37: End 1: 34: Spinta destra accidentale q K0	-1029.71	-289970.16	-584.20	
Beam 37: End 1: 35: Spinta sinistra accidentale q KA	-484.47	215858.60	420.17	
Beam 37: End 1: 36: Spinta destra accidentale q KA	-740.58	-208549.97	-420.17	
Beam 37: End 2: 1: Peso proprio	1984.09	-1130469.31	-14125.00	
Beam 37: End 2: 2: Pavimentazione	-211.79	-441281.94	-4418.70	
Beam 37: End 2: 3: Sottofondo	-236.97	-493742.03	-4944.00	
Beam 37: End 2: 4: Spinta terreno SX K0 falda alta	-4327.40	1275519.20	2659.13	
Beam 37: End 2: 5: Spinta terreno DX K0 falda alta	-5020.60	-1446889.83	-2659.13	
Beam 37: End 2: 6: Spinta terreno SX K0 falda bassa	-6624.27	1767090.87	3751.98	
Beam 37: End 2: 7: Spinta terreno DX K0 falda bassa	-7316.93	-2080756.61	-3751.98	
Beam 37: End 2: 8: Spinta terreno SX KA	-4764.25	1270918.44	2698.48	

Beam 37: End 2: 9: Spinta terreno DX KA	-5262.43	-1496508.66	-2698.48
Beam 37: End 2: 10: Falda alta	-9237.99	-272011.96	-42.59
Beam 37: End 2: 11: Falda bassa	0.00	0.00	0.00
Beam 37: End 2: 12: Spinta sismica WOOD SN	-7235.57	2770555.68	5592.62
Beam 37: End 2: 13: Spinta sismica WOOD DX	-9857.45	-2923766.54	-5592.62
Beam 37: End 2: 14: Inerzia sismica orizzontale	7957.50	3398225.32	7351.13
Beam 37: End 2: 15: Inerzia sismica verticale	-288.52	-382916.69	-3769.80
Beam 37: End 2: 16: Variabile q	-74.05	-154294.38	-1545.00
Beam 37: End 2: 17: Variabile Q caso 1	-1464.94	-1651646.43	-10455.65
Beam 37: End 2: 18: Variabile Q caso 2	-135.45	-1074251.49	-19103.99
Beam 37: End 2: 19: Variabile Q caso 3	-135.45	-714923.01	-3622.81
Beam 37: End 2: 20: Frenatura	6508.24	2140617.54	4788.58
Beam 37: End 2: 21: Delta termico gradiente	1300.25	1440691.83	0.00
Beam 37: End 2: 22: Delta termico costante	-279.95	-84876.23	0.00
Beam 37: End 2: 23: Ritiro	839.84	254628.70	0.00
Beam 37: End 2: 24: Sottospinta falda alta	0.00	0.00	0.00
Beam 37: End 2: 25: Sottospinta falda bassa	0.00	0.00	0.00
Beam 37: End 2: 26: Pavimentazione sotto	-49.37	-2947.70	0.00
Beam 37: End 2: 27: Sottofondo sotto	-262.19	-15655.23	0.00
Beam 37: End 2: 28: Varibile sotto Q	-631.27	-57413.25	-38.29
Beam 37: End 2: 29: Varibile sotto q	-134.36	-10336.86	-4.49
Beam 37: End 2: 30: Folla sotto	25.33	1512.53	0.00
Beam 37: End 2: 31: Spinta sinistra accidentale Q K0	-2508.17	1156694.46	2287.71
Beam 37: End 2: 32: Spinta destra accidentale Q K0	-3852.72	-1165564.24	-2287.71
Beam 37: End 2: 33: Spinta sinistra accidentale q K0	-755.83	289411.39	584.20
Beam 37: End 2: 34: Spinta destra accidentale q K0	-1029.71	-305415.75	-584.20
Beam 37: End 2: 35: Spinta sinistra accidentale q KA	-543.60	208148.09	420.17
Beam 37: End 2: 36: Spinta destra accidentale q KA	-740.58	-219658.62	-420.17
Beam 38: End 1: 1: Peso proprio	-1984.09	-1160230.58	-14500.00
Beam 38: End 1: 2: Pavimentazione	211.79	-438105.04	-4418.70
Beam 38: End 1: 3: Sottofondo	236.97	-490187.46	-4944.00
Beam 38: End 1: 4: Spinta terreno SX K0 falda alta	5021.65	-1371881.74	-2659.13
Beam 38: End 1: 5: Spinta terreno DX K0 falda alta	4070.03	1338823.21	2659.13
Beam 38: End 1: 6: Spinta terreno SX K0 falda bassa	7318.60	-1971484.69	-3751.98

Beam 38: End 1: 7: Spinta terreno DX K0 falda bassa	6359.37	1864994.41	3751.98
Beam 38: End 1: 8: Spinta terreno SX KA	5263.64	-1417918.85	-2698.48
Beam 38: End 1: 9: Spinta terreno DX KA	4573.72	1341331.71	2698.48
Beam 38: End 1: 10: Falda alta	9026.74	-94147.29	42.59
Beam 38: End 1: 11: Falda bassa	0.00	0.00	0.00
Beam 38: End 1: 12: Spinta sismica WOOD SN	9859.07	-2776371.79	-5592.62
Beam 38: End 1: 13: Spinta sismica WOOD DX	6446.90	2873653.27	5592.62
Beam 38: End 1: 14: Inerzia sismica orizzontale	8086.60	-3278453.77	-7351.13
Beam 38: End 1: 15: Inerzia sismica verticale	288.52	-378588.91	-3769.80
Beam 38: End 1: 16: Variabile q	74.05	-153183.58	-1545.00
Beam 38: End 1: 17: Variabile Q caso 1	1464.94	-1721868.28	-12902.45
Beam 38: End 1: 18: Variabile Q caso 2	135.45	-712891.30	-3622.81
Beam 38: End 1: 19: Variabile Q caso 3	135.45	-1072219.78	-19103.99
Beam 38: End 1: 20: Frenatura	6508.76	-2043141.78	-4788.58
Beam 38: End 1: 21: Delta termico gradiente	-1300.25	1421188.08	0.00
Beam 38: End 1: 22: Delta termico costante	279.95	-80677.01	0.00
Beam 38: End 1: 23: Ritiro	-839.84	242031.03	0.00
Beam 38: End 1: 24: Sottospinta falda alta	0.00	0.00	0.00
Beam 38: End 1: 25: Sottospinta falda bassa	0.00	0.00	0.00
Beam 38: End 1: 26: Pavimentazione sotto	49.37	-2207.19	0.00
Beam 38: End 1: 27: Sottofondo sotto	262.19	-11722.41	0.00
Beam 38: End 1: 28: Varibile sotto Q	631.27	-8504.12	38.29
Beam 38: End 1: 29: Varibile sotto q	134.36	-3692.85	4.49
Beam 38: End 1: 30: Folla sotto	-25.33	1132.56	0.00
Beam 38: End 1: 31: Spinta sinistra accidentale Q K0	3853.23	-1107921.42	-2287.71
Beam 38: End 1: 32: Spinta destra accidentale Q K0	2118.15	1191535.53	2287.71
Beam 38: End 1: 33: Spinta sinistra accidentale q K0	1029.88	-290018.94	-584.20
Beam 38: End 1: 34: Spinta destra accidentale q K0	673.44	300180.93	584.20
Beam 38: End 1: 35: Spinta sinistra accidentale q KA	740.70	-208585.05	-420.17
Beam 38: End 1: 36: Spinta destra accidentale q KA	484.35	215893.68	420.17
Beam 38: End 2: 1: Peso proprio	-1984.09	-1199912.28	-15000.00
Beam 38: End 2: 2: Pavimentazione	211.79	-433869.17	-4418.70
Beam 38: End 2: 3: Sottofondo	236.97	-485448.02	-4944.00
Beam 38: End 2: 4: Spinta terreno SX K0 falda alta	5021.65	-1271448.82	-2659.13

Beam 38: End 2: 5: Spinta terreno DX K0 falda alta	3710.14	1416659.39	2659.13
Beam 38: End 2: 6: Spinta terreno SX K0 falda bassa	7318.60	-1825112.63	-3751.98
Beam 38: End 2: 7: Spinta terreno DX K0 falda bassa	5968.97	1988352.89	3751.98
Beam 38: End 2: 8: Spinta terreno SX KA	5263.64	-1312646.13	-2698.48
Beam 38: End 2: 9: Spinta terreno DX KA	4292.94	1430052.35	2698.48
Beam 38: End 2: 10: Falda alta	8876.74	84954.27	42.59
Beam 38: End 2: 11: Falda bassa	0.00	0.00	0.00
Beam 38: End 2: 12: Spinta sismica WOOD SN	9859.07	-2579190.44	-5592.62
Beam 38: End 2: 13: Spinta sismica WOOD DX	5397.50	2992097.22	5592.62
Beam 38: End 2: 14: Inerzia sismica orizzontale	8256.20	-3115025.86	-7351.13
Beam 38: End 2: 15: Inerzia sismica verticale	288.52	-372818.53	-3769.80
Beam 38: End 2: 16: Variabile q	74.05	-151702.51	-1545.00
Beam 38: End 2: 17: Variabile Q caso 1	1464.94	-1692569.47	-12902.45
Beam 38: End 2: 18: Variabile Q caso 2	135.45	-710182.36	-3622.81
Beam 38: End 2: 19: Variabile Q caso 3	135.45	-1069510.83	-19103.99
Beam 38: End 2: 20: Frenatura	6508.76	-1912966.65	-4788.58
Beam 38: End 2: 21: Delta termico gradiente	-1300.25	1395183.09	0.00
Beam 38: End 2: 22: Delta termico costante	279.95	-75078.05	0.00
Beam 38: End 2: 23: Ritiro	-839.84	225234.14	0.00
Beam 38: End 2: 24: Sottospinta falda alta	0.00	0.00	0.00
Beam 38: End 2: 25: Sottospinta falda bassa	0.00	0.00	0.00
Beam 38: End 2: 26: Pavimentazione sotto	49.37	-1219.85	0.00
Beam 38: End 2: 27: Sottofondo sotto	262.19	-6478.64	0.00
Beam 38: End 2: 28: Varibile sotto Q	631.27	4121.34	38.29
Beam 38: End 2: 29: Varibile sotto q	134.36	-1005.68	4.49
Beam 38: End 2: 30: Folla sotto	-25.33	625.93	0.00
Beam 38: End 2: 31: Spinta sinistra accidentale Q K0	3853.23	-1030856.79	-2287.71
Beam 38: End 2: 32: Spinta destra accidentale Q K0	1608.87	1228786.49	2287.71
Beam 38: End 2: 33: Spinta sinistra accidentale q K0	1029.88	-269421.44	-584.20
Beam 38: End 2: 34: Spinta destra accidentale q K0	563.82	312553.55	584.20
Beam 38: End 2: 35: Spinta sinistra accidentale q KA	740.70	-193771.08	-420.17
Beam 38: End 2: 36: Spinta destra accidentale q KA	405.51	224792.21	420.17
Beam 39: End 1: 1: Peso proprio	-1984.09	-1199912.28	-15000.00
Beam 39: End 1: 2: Pavimentazione	211.79	-433869.17	-4418.70

Beam 39: End 1: 3: Sottofondo	236.97	-485448.02	-4944.00	
Beam 39: End 1: 4: Spinta terreno SX K0 falda alta	5021.65	-1271448.82	-2659.13	
Beam 39: End 1: 5: Spinta terreno DX K0 falda alta	3710.14	1416659.39	2659.13	
Beam 39: End 1: 6: Spinta terreno SX K0 falda bassa	7318.60	-1825112.63	-3751.98	
Beam 39: End 1: 7: Spinta terreno DX K0 falda bassa	5968.97	1988352.89	3751.98	
Beam 39: End 1: 8: Spinta terreno SX KA	5263.64	-1312646.13	-2698.48	
Beam 39: End 1: 9: Spinta terreno DX KA	4292.94	1430052.35	2698.48	
Beam 39: End 1: 10: Falda alta	8876.74	84954.27	42.59	
Beam 39: End 1: 11: Falda bassa	0.00	0.00	0.00	
Beam 39: End 1: 12: Spinta sismica WOOD SN	9859.07	-2579190.44	-5592.62	
Beam 39: End 1: 13: Spinta sismica WOOD DX	5397.50	2992097.22	5592.62	
Beam 39: End 1: 14: Inerzia sismica orizzontale	8256.20	-3115025.86	-7351.13	
Beam 39: End 1: 15: Inerzia sismica verticale	288.52	-372818.53	-3769.80	
Beam 39: End 1: 16: Variabile q	74.05	-151702.51	-1545.00	
Beam 39: End 1: 17: Variabile Q caso 1	1464.94	-1692569.47	-12902.45	
Beam 39: End 1: 18: Variabile Q caso 2	135.45	-710182.36	-3622.81	
Beam 39: End 1: 19: Variabile Q caso 3	135.45	-1069510.83	-19103.99	
Beam 39: End 1: 20: Frenatura	6508.76	-1912966.65	-4788.58	
Beam 39: End 1: 21: Delta termico gradiente	-1300.25	1395183.09	0.00	
Beam 39: End 1: 22: Delta termico costante	279.95	-75078.05	0.00	
Beam 39: End 1: 23: Ritiro	-839.84	225234.14	0.00	
Beam 39: End 1: 24: Sottospinta falda alta	0.00	0.00	0.00	
Beam 39: End 1: 25: Sottospinta falda bassa	0.00	0.00	0.00	
Beam 39: End 1: 26: Pavimentazione sotto	49.37	-1219.85	0.00	
Beam 39: End 1: 27: Sottofondo sotto	262.19	-6478.64	0.00	
Beam 39: End 1: 28: Varibile sotto Q	631.27	4121.34	38.29	
Beam 39: End 1: 29: Varibile sotto q	134.36	-1005.68	4.49	
Beam 39: End 1: 30: Folla sotto	-25.33	625.93	0.00	
Beam 39: End 1: 31: Spinta sinistra accidentale Q K0	3853.23	-1030856.79	-2287.71	
Beam 39: End 1: 32: Spinta destra accidentale Q K0	1608.87	1228786.49	2287.71	
Beam 39: End 1: 33: Spinta sinistra accidentale q K0	1029.88	-269421.44	-584.20	
Beam 39: End 1: 34: Spinta destra accidentale q K0	563.82	312553.55	584.20	
Beam 39: End 1: 35: Spinta sinistra accidentale q KA	740.70	-193771.08	-420.17	
Beam 39: End 1: 36: Spinta destra accidentale q KA	405.51	224792.21	420.17	

Beam 39: End 2: 1: Peso proprio	-1984.09	-1239593.99	-15500.00	
Beam 39: End 2: 2: Pavimentazione	211.79	-429633.30	-4418.70	
Beam 39: End 2: 3: Sottofondo	236.97	-480708.59	-4944.00	
Beam 39: End 2: 4: Spinta terreno SX K0 falda alta		5021.65	-1171015.89	-2659.13
Beam 39: End 2: 5: Spinta terreno DX K0 falda alta		3329.54	1487090.69	2659.13
Beam 39: End 2: 6: Spinta terreno SX K0 falda bassa		7318.60	-1678740.56	-3751.98
Beam 39: End 2: 7: Spinta terreno DX K0 falda bassa		5533.50	2103452.69	3751.98
Beam 39: End 2: 8: Spinta terreno SX KA	5263.64	-1207373.41	-2698.48	
Beam 39: End 2: 9: Spinta terreno DX KA	3979.74	1512833.14	2698.48	
Beam 39: End 2: 10: Falda alta	8686.74	260655.83	42.59	
Beam 39: End 2: 11: Falda bassa	0.00	0.00	0.00	
Beam 39: End 2: 12: Spinta sismica WOOD SN	9859.07	-2382009.09	-5592.62	
Beam 39: End 2: 13: Spinta sismica WOOD DX	4348.10	3089553.17	5592.62	
Beam 39: End 2: 14: Inerzia sismica orizzontale	8425.80	-2948205.95	-7351.13	
Beam 39: End 2: 15: Inerzia sismica verticale	288.52	-367048.15	-3769.80	
Beam 39: End 2: 16: Variabile q	74.05	-150221.43	-1545.00	
Beam 39: End 2: 17: Variabile Q caso 1	1464.94	-1663270.67	-12902.45	
Beam 39: End 2: 18: Variabile Q caso 2	135.45	-707473.41	-3622.81	
Beam 39: End 2: 19: Variabile Q caso 3	135.45	-1066801.89	-19103.99	
Beam 39: End 2: 20: Frenatura	6508.76	-1782791.51	-4788.58	
Beam 39: End 2: 21: Delta termico gradiente	-1300.25	1369178.09	0.00	
Beam 39: End 2: 22: Delta termico costante	279.95	-69479.08	0.00	
Beam 39: End 2: 23: Ritiro	-839.84	208437.24	0.00	
Beam 39: End 2: 24: Sottospinta falda alta	0.00	0.00	0.00	
Beam 39: End 2: 25: Sottospinta falda bassa	0.00	0.00	0.00	
Beam 39: End 2: 26: Pavimentazione sotto	49.37	-232.51	0.00	
Beam 39: End 2: 27: Sottofondo sotto	262.19	-1234.87	0.00	
Beam 39: End 2: 28: Varibile sotto Q	631.27	16746.80	38.29	
Beam 39: End 2: 29: Varibile sotto q	134.36	1681.50	4.49	
Beam 39: End 2: 30: Folla sotto	-25.33	119.31	0.00	
Beam 39: End 2: 31: Spinta sinistra accidentale Q K0		3853.23	-953792.17	-2287.71
Beam 39: End 2: 32: Spinta destra accidentale Q K0		1111.08	1255966.81	2287.71
Beam 39: End 2: 33: Spinta sinistra accidentale q K0		1029.88	-248823.93	-584.20
Beam 39: End 2: 34: Spinta destra accidentale q K0		454.20	322733.77	584.20

Beam 39: End 2: 35: Spinta sinistra accidentale q KA	740.70	-178957.11	-420.17
Beam 39: End 2: 36: Spinta destra accidentale q KA	326.67	232113.94	420.17
Beam 40: End 1: 1: Peso proprio	-1984.09	-1239593.99	-15500.00
Beam 40: End 1: 2: Pavimentazione	211.79	-429633.30	-4418.70
Beam 40: End 1: 3: Sottofondo	236.97	-480708.59	-4944.00
Beam 40: End 1: 4: Spinta terreno SX K0 falda alta	5021.65	-1171015.89	-2659.13
Beam 40: End 1: 5: Spinta terreno DX K0 falda alta	3329.54	1487090.69	2659.13
Beam 40: End 1: 6: Spinta terreno SX K0 falda bassa	7318.60	-1678740.56	-3751.98
Beam 40: End 1: 7: Spinta terreno DX K0 falda bassa	5533.50	2103452.69	3751.98
Beam 40: End 1: 8: Spinta terreno SX KA	5263.64	-1207373.41	-2698.48
Beam 40: End 1: 9: Spinta terreno DX KA	3979.74	1512833.14	2698.48
Beam 40: End 1: 10: Falda alta	8686.74	260655.83	42.59
Beam 40: End 1: 11: Falda bassa	0.00	0.00	0.00
Beam 40: End 1: 12: Spinta sismica WOOD SN	9859.07	-2382009.09	-5592.62
Beam 40: End 1: 13: Spinta sismica WOOD DX	4348.10	3089553.17	5592.62
Beam 40: End 1: 14: Inerzia sismica orizzontale	8425.80	-2948205.95	-7351.13
Beam 40: End 1: 15: Inerzia sismica verticale	288.52	-367048.15	-3769.80
Beam 40: End 1: 16: Variabile q	74.05	-150221.43	-1545.00
Beam 40: End 1: 17: Variabile Q caso 1	1464.94	-1663270.67	-12902.45
Beam 40: End 1: 18: Variabile Q caso 2	135.45	-707473.41	-3622.81
Beam 40: End 1: 19: Variabile Q caso 3	135.45	-1066801.89	-19103.99
Beam 40: End 1: 20: Frenatura	6508.76	-1782791.51	-4788.58
Beam 40: End 1: 21: Delta termico gradiente	-1300.25	1369178.09	0.00
Beam 40: End 1: 22: Delta termico costante	279.95	-69479.08	0.00
Beam 40: End 1: 23: Ritiro	-839.84	208437.24	0.00
Beam 40: End 1: 24: Sottospinta falda alta	0.00	0.00	0.00
Beam 40: End 1: 25: Sottospinta falda bassa	0.00	0.00	0.00
Beam 40: End 1: 26: Pavimentazione sotto	49.37	-232.51	0.00
Beam 40: End 1: 27: Sottofondo sotto	262.19	-1234.87	0.00
Beam 40: End 1: 28: Varibile sotto Q	631.27	16746.80	38.29
Beam 40: End 1: 29: Varibile sotto q	134.36	1681.50	4.49
Beam 40: End 1: 30: Folla sotto	-25.33	119.31	0.00
Beam 40: End 1: 31: Spinta sinistra accidentale Q K0	3853.23	-953792.17	-2287.71
Beam 40: End 1: 32: Spinta destra accidentale Q K0	1111.08	1255966.81	2287.71

Beam 40: End 1: 33: Spinta sinistra accidentale q K0	1029.88	-248823.93	-584.20
Beam 40: End 1: 34: Spinta destra accidentale q K0	454.20	322733.77	584.20
Beam 40: End 1: 35: Spinta sinistra accidentale q KA	740.70	-178957.11	-420.17
Beam 40: End 1: 36: Spinta destra accidentale q KA	326.67	232113.94	420.17
Beam 40: End 2: 1: Peso proprio	-1984.09	-1279275.69	-16000.00
Beam 40: End 2: 2: Pavimentazione	211.79	-425397.43	-4418.70
Beam 40: End 2: 3: Sottofondo	236.97	-475969.16	-4944.00
Beam 40: End 2: 4: Spinta terreno SX K0 falda alta	5021.65	-1070582.96	-2659.13
Beam 40: End 2: 5: Spinta terreno DX K0 falda alta	2928.23	1549702.90	2659.13
Beam 40: End 2: 6: Spinta terreno SX K0 falda bassa	7318.60	-1532368.50	-3751.98
Beam 40: End 2: 7: Spinta terreno DX K0 falda bassa	5052.97	2209392.47	3751.98
Beam 40: End 2: 8: Spinta terreno SX KA	5263.64	-1102100.69	-2698.48
Beam 40: End 2: 9: Spinta terreno DX KA	3634.13	1589025.86	2698.48
Beam 40: End 2: 10: Falda alta	8456.74	432157.38	42.59
Beam 40: End 2: 11: Falda bassa	0.00	0.00	0.00
Beam 40: End 2: 12: Spinta sismica WOOD SN	9859.07	-2184827.73	-5592.62
Beam 40: End 2: 13: Spinta sismica WOOD DX	3298.70	3166021.11	5592.62
Beam 40: End 2: 14: Inerzia sismica orizzontale	8595.40	-2777994.04	-7351.13
Beam 40: End 2: 15: Inerzia sismica verticale	288.52	-361277.78	-3769.80
Beam 40: End 2: 16: Variabile q	74.05	-148740.36	-1545.00
Beam 40: End 2: 17: Variabile Q caso 1	1464.94	-1633971.87	-12902.45
Beam 40: End 2: 18: Variabile Q caso 2	135.45	-704764.47	-3622.81
Beam 40: End 2: 19: Variabile Q caso 3	135.45	-1064092.94	-19103.99
Beam 40: End 2: 20: Frenatura	6508.76	-1652616.38	-4788.58
Beam 40: End 2: 21: Delta termico gradiente	-1300.25	1343173.09	0.00
Beam 40: End 2: 22: Delta termico costante	279.95	-63880.12	0.00
Beam 40: End 2: 23: Ritiro	-839.84	191640.35	0.00
Beam 40: End 2: 24: Sottospinta falda alta	0.00	0.00	0.00
Beam 40: End 2: 25: Sottospinta falda bassa	0.00	0.00	0.00
Beam 40: End 2: 26: Pavimentazione sotto	49.37	754.83	0.00
Beam 40: End 2: 27: Sottofondo sotto	262.19	4008.90	0.00
Beam 40: End 2: 28: Varibile sotto Q	631.27	29372.27	38.29
Beam 40: End 2: 29: Varibile sotto q	134.36	4368.68	4.49
Beam 40: End 2: 30: Folla sotto	-25.33	-387.32	0.00

Beam 40: End 2: 31: Spinta sinistra accidentale Q K0	3853.23	-876727.54	-2287.71
Beam 40: End 2: 32: Spinta destra accidentale Q K0	624.80	1273306.45	2287.71
Beam 40: End 2: 33: Spinta sinistra accidentale q K0	1029.88	-228226.43	-584.20
Beam 40: End 2: 34: Spinta destra accidentale q K0	344.58	330721.59	584.20
Beam 40: End 2: 35: Spinta sinistra accidentale q KA	740.70	-164143.15	-420.17
Beam 40: End 2: 36: Spinta destra accidentale q KA	247.83	237858.88	420.17
Beam 41: End 1: 1: Peso proprio	-1984.09	-1279275.69	-16000.00
Beam 41: End 1: 2: Pavimentazione	211.79	-425397.43	-4418.70
Beam 41: End 1: 3: Sottofondo	236.97	-475969.16	-4944.00
Beam 41: End 1: 4: Spinta terreno SX K0 falda alta	5021.65	-1070582.96	-2659.13
Beam 41: End 1: 5: Spinta terreno DX K0 falda alta	2928.23	1549702.90	2659.13
Beam 41: End 1: 6: Spinta terreno SX K0 falda bassa	7318.60	-1532368.50	-3751.98
Beam 41: End 1: 7: Spinta terreno DX K0 falda bassa	5052.97	2209392.47	3751.98
Beam 41: End 1: 8: Spinta terreno SX KA	5263.64	-1102100.69	-2698.48
Beam 41: End 1: 9: Spinta terreno DX KA	3634.13	1589025.86	2698.48
Beam 41: End 1: 10: Falda alta	8456.74	432157.38	42.59
Beam 41: End 1: 11: Falda bassa	0.00	0.00	0.00
Beam 41: End 1: 12: Spinta sismica WOOD SN	9859.07	-2184827.73	-5592.62
Beam 41: End 1: 13: Spinta sismica WOOD DX	3298.70	3166021.11	5592.62
Beam 41: End 1: 14: Inerzia sismica orizzontale	8595.40	-2777994.04	-7351.13
Beam 41: End 1: 15: Inerzia sismica verticale	288.52	-361277.78	-3769.80
Beam 41: End 1: 16: Variabile q	74.05	-148740.36	-1545.00
Beam 41: End 1: 17: Variabile Q caso 1	1464.94	-1633971.87	-12902.45
Beam 41: End 1: 18: Variabile Q caso 2	135.45	-704764.47	-3622.81
Beam 41: End 1: 19: Variabile Q caso 3	135.45	-1064092.94	-19103.99
Beam 41: End 1: 20: Frenatura	6508.76	-1652616.38	-4788.58
Beam 41: End 1: 21: Delta termico gradiente	-1300.25	1343173.09	0.00
Beam 41: End 1: 22: Delta termico costante	279.95	-63880.12	0.00
Beam 41: End 1: 23: Ritiro	-839.84	191640.35	0.00
Beam 41: End 1: 24: Sottospinta falda alta	0.00	0.00	0.00
Beam 41: End 1: 25: Sottospinta falda bassa	0.00	0.00	0.00
Beam 41: End 1: 26: Pavimentazione sotto	49.37	754.83	0.00
Beam 41: End 1: 27: Sottofondo sotto	262.19	4008.90	0.00
Beam 41: End 1: 28: Varibile sotto Q	631.27	29372.27	38.29

Beam 41: End 1: 29: Variabile sotto q	134.36	4368.68	4.49	
Beam 41: End 1: 30: Folla sotto	-25.33	-387.32	0.00	
Beam 41: End 1: 31: Spinta sinistra accidentale Q K0		3853.23	-876727.54	-2287.71
Beam 41: End 1: 32: Spinta destra accidentale Q K0		624.80	1273306.45	2287.71
Beam 41: End 1: 33: Spinta sinistra accidentale q K0		1029.88	-228226.43	-584.20
Beam 41: End 1: 34: Spinta destra accidentale q K0		344.58	330721.59	584.20
Beam 41: End 1: 35: Spinta sinistra accidentale q KA		740.70	-164143.15	-420.17
Beam 41: End 1: 36: Spinta destra accidentale q KA		247.83	237858.88	420.17
Beam 41: End 2: 1: Peso proprio	-1984.09	-1318957.39	-16500.00	
Beam 41: End 2: 2: Pavimentazione	211.79	-421161.56	-4418.70	
Beam 41: End 2: 3: Sottofondo	236.97	-471229.72	-4944.00	
Beam 41: End 2: 4: Spinta terreno SX K0 falda alta		5021.65	-970150.04	-2659.13
Beam 41: End 2: 5: Spinta terreno DX K0 falda alta		2506.21	1604081.83	2659.13
Beam 41: End 2: 6: Spinta terreno SX K0 falda bassa		7318.60	-1385996.44	-3751.98
Beam 41: End 2: 7: Spinta terreno DX K0 falda bassa		4527.37	2305270.90	3751.98
Beam 41: End 2: 8: Spinta terreno SX KA	5263.64	-996827.97	-2698.48	
Beam 41: End 2: 9: Spinta terreno DX KA	3256.11	1657982.26	2698.48	
Beam 41: End 2: 10: Falda alta	8186.74	598658.94	42.59	
Beam 41: End 2: 11: Falda bassa	0.00	0.00	0.00	
Beam 41: End 2: 12: Spinta sismica WOOD SN	9859.07	-1987646.38	-5592.62	
Beam 41: End 2: 13: Spinta sismica WOOD DX	2249.30	3221501.06	5592.62	
Beam 41: End 2: 14: Inerzia sismica orizzontale	8765.00	-2604390.13	-7351.13	
Beam 41: End 2: 15: Inerzia sismica verticale	288.52	-355507.40	-3769.80	
Beam 41: End 2: 16: Variabile q	74.05	-147259.29	-1545.00	
Beam 41: End 2: 17: Variabile Q caso 1	1464.94	-1604673.06	-12902.45	
Beam 41: End 2: 18: Variabile Q caso 2	135.45	-702055.52	-3622.81	
Beam 41: End 2: 19: Variabile Q caso 3	135.45	-1061384.00	-19103.99	
Beam 41: End 2: 20: Frenatura	6508.76	-1522441.25	-4788.58	
Beam 41: End 2: 21: Delta termico gradiente	-1300.25	1317168.09	0.00	
Beam 41: End 2: 22: Delta termico costante	279.95	-58281.15	0.00	
Beam 41: End 2: 23: Ritiro	-839.84	174843.46	0.00	
Beam 41: End 2: 24: Sottospinta falda alta	0.00	0.00	0.00	
Beam 41: End 2: 25: Sottospinta falda bassa	0.00	0.00	0.00	
Beam 41: End 2: 26: Pavimentazione sotto	49.37	1742.17	0.00	

Beam 41: End 2: 27: Sottofondo sotto	262.19	9252.66	0.00	
Beam 41: End 2: 28: Variabile sotto Q	631.27	41997.73	38.29	
Beam 41: End 2: 29: Variabile sotto q	134.36	7055.85	4.49	
Beam 41: End 2: 30: Folla sotto	-25.33	-893.95	0.00	
Beam 41: End 2: 31: Spinta sinistra accidentale Q K0	3853.23	-799662.91	-2287.71	
Beam 41: End 2: 32: Spinta destra accidentale Q K0	150.01	1281035.38	2287.71	
Beam 41: End 2: 33: Spinta sinistra accidentale q K0	1029.88	-207628.93	-584.20	
Beam 41: End 2: 34: Spinta destra accidentale q K0	234.96	336517.01	584.20	
Beam 41: End 2: 35: Spinta sinistra accidentale q KA	740.70	-149329.18	-420.17	
Beam 41: End 2: 36: Spinta destra accidentale q KA	168.99	242027.01	420.17	
Beam 42: End 1: 1: Peso proprio	-1984.09	-1318957.39	-16500.00	
Beam 42: End 1: 2: Pavimentazione	211.79	-421161.56	-4418.70	
Beam 42: End 1: 3: Sottofondo	236.97	-471229.72	-4944.00	
Beam 42: End 1: 4: Spinta terreno SX K0 falda alta	5021.65	-970150.04	-2659.13	
Beam 42: End 1: 5: Spinta terreno DX K0 falda alta	2506.21	1604081.83	2659.13	
Beam 42: End 1: 6: Spinta terreno SX K0 falda bassa	7318.60	-1385996.44	-3751.98	
Beam 42: End 1: 7: Spinta terreno DX K0 falda bassa	4527.37	2305270.90	3751.98	
Beam 42: End 1: 8: Spinta terreno SX KA	5263.64	-996827.97	-2698.48	
Beam 42: End 1: 9: Spinta terreno DX KA	3256.11	1657982.26	2698.48	
Beam 42: End 1: 10: Falda alta	8186.74	598658.94	42.59	
Beam 42: End 1: 11: Falda bassa	0.00	0.00	0.00	
Beam 42: End 1: 12: Spinta sismica WOOD SN	9859.07	-1987646.38	-5592.62	
Beam 42: End 1: 13: Spinta sismica WOOD DX	2249.30	3221501.06	5592.62	
Beam 42: End 1: 14: Inerzia sismica orizzontale	8765.00	-2604390.13	-7351.13	
Beam 42: End 1: 15: Inerzia sismica verticale	288.52	-355507.40	-3769.80	
Beam 42: End 1: 16: Variabile q	74.05	-147259.29	-1545.00	
Beam 42: End 1: 17: Variabile Q caso 1	1464.94	-1604673.06	-12902.45	
Beam 42: End 1: 18: Variabile Q caso 2	135.45	-702055.52	-3622.81	
Beam 42: End 1: 19: Variabile Q caso 3	135.45	-1061384.00	-19103.99	
Beam 42: End 1: 20: Frenatura	6508.76	-1522441.25	-4788.58	
Beam 42: End 1: 21: Delta termico gradiente	-1300.25	1317168.09	0.00	
Beam 42: End 1: 22: Delta termico costante	279.95	-58281.15	0.00	
Beam 42: End 1: 23: Ritiro	-839.84	174843.46	0.00	
Beam 42: End 1: 24: Sottospinta falda alta	0.00	0.00	0.00	

Beam 42: End 1: 25: Sottospinta falda bassa	0.00	0.00	0.00
Beam 42: End 1: 26: Pavimentazione sotto	49.37	1742.17	0.00
Beam 42: End 1: 27: Sottofondo sotto	262.19	9252.66	0.00
Beam 42: End 1: 28: Varibile sotto Q	631.27	41997.73	38.29
Beam 42: End 1: 29: Varibile sotto q	134.36	7055.85	4.49
Beam 42: End 1: 30: Folla sotto	-25.33	-893.95	0.00
Beam 42: End 1: 31: Spinta sinistra accidentale Q K0	3853.23	-799662.91	-2287.71
Beam 42: End 1: 32: Spinta destra accidentale Q K0	150.01	1281035.38	2287.71
Beam 42: End 1: 33: Spinta sinistra accidentale q K0	1029.88	-207628.93	-584.20
Beam 42: End 1: 34: Spinta destra accidentale q K0	234.96	336517.01	584.20
Beam 42: End 1: 35: Spinta sinistra accidentale q KA	740.70	-149329.18	-420.17
Beam 42: End 1: 36: Spinta destra accidentale q KA	168.99	242027.01	420.17
Beam 42: End 2: 1: Peso proprio	-1984.09	-1358639.09	-17000.00
Beam 42: End 2: 2: Pavimentazione	211.79	-416925.70	-4418.70
Beam 42: End 2: 3: Sottofondo	236.97	-466490.29	-4944.00
Beam 42: End 2: 4: Spinta terreno SX K0 falda alta	5021.65	-869717.11	-2659.13
Beam 42: End 2: 5: Spinta terreno DX K0 falda alta	2063.48	1649813.25	2659.13
Beam 42: End 2: 6: Spinta terreno SX K0 falda bassa	7318.60	-1239624.38	-3751.98
Beam 42: End 2: 7: Spinta terreno DX K0 falda bassa	3956.70	2390186.65	3751.98
Beam 42: End 2: 8: Spinta terreno SX KA	5263.64	-891555.25	-2698.48
Beam 42: End 2: 9: Spinta terreno DX KA	2845.67	1719054.10	2698.48
Beam 42: End 2: 10: Falda alta	7876.74	759360.50	42.59
Beam 42: End 2: 11: Falda bassa	0.00	0.00	0.00
Beam 42: End 2: 12: Spinta sismica WOOD SN	9859.07	-1790465.03	-5592.62
Beam 42: End 2: 13: Spinta sismica WOOD DX	1199.90	3255993.01	5592.62
Beam 42: End 2: 14: Inerzia sismica orizzontale	8934.60	-2427394.21	-7351.13
Beam 42: End 2: 15: Inerzia sismica verticale	288.52	-349737.03	-3769.80
Beam 42: End 2: 16: Variabile q	74.05	-145778.22	-1545.00
Beam 42: End 2: 17: Variabile Q caso 1	1464.94	-1575374.26	-12902.45
Beam 42: End 2: 18: Variabile Q caso 2	135.45	-699346.58	-3622.81
Beam 42: End 2: 19: Variabile Q caso 3	135.45	-1058675.05	-19103.99
Beam 42: End 2: 20: Frenatura	6508.76	-1392266.12	-4788.58
Beam 42: End 2: 21: Delta termico gradiente	-1300.25	1291163.09	0.00
Beam 42: End 2: 22: Delta termico costante	279.95	-52682.19	0.00

Beam 42: End 2: 23: Ritiro	-839.84	158046.56	0.00	
Beam 42: End 2: 24: Sottospinta falda alta	0.00	0.00	0.00	
Beam 42: End 2: 25: Sottospinta falda bassa	0.00	0.00	0.00	
Beam 42: End 2: 26: Pavimentazione sotto	49.37	2729.51	0.00	
Beam 42: End 2: 27: Sottofondo sotto	262.19	14496.43	0.00	
Beam 42: End 2: 28: Variabile sotto Q	631.27	54623.19	38.29	
Beam 42: End 2: 29: Variabile sotto q	134.36	9743.03	4.49	
Beam 42: End 2: 30: Folla sotto	-25.33	-1400.57	0.00	
Beam 42: End 2: 31: Spinta sinistra accidentale Q K0	3853.23	-722598.28	-2287.71	
Beam 42: End 2: 32: Spinta destra accidentale Q K0	-313.28	1279383.54	2287.71	
Beam 42: End 2: 33: Spinta sinistra accidentale q K0	1029.88	-187031.42	-584.20	
Beam 42: End 2: 34: Spinta destra accidentale q K0	125.34	340120.02	584.20	
Beam 42: End 2: 35: Spinta sinistra accidentale q KA	740.70	-134515.21	-420.17	
Beam 42: End 2: 36: Spinta destra accidentale q KA	90.15	244618.34	420.17	
Beam 43: End 1: 1: Peso proprio	-1984.09	-1358639.09	-17000.00	
Beam 43: End 1: 2: Pavimentazione	211.79	-416925.70	-4418.70	
Beam 43: End 1: 3: Sottofondo	236.97	-466490.29	-4944.00	
Beam 43: End 1: 4: Spinta terreno SX K0 falda alta	5021.65	-869717.11	-2659.13	
Beam 43: End 1: 5: Spinta terreno DX K0 falda alta	2063.48	1649813.25	2659.13	
Beam 43: End 1: 6: Spinta terreno SX K0 falda bassa	7318.60	-1239624.38	-3751.98	
Beam 43: End 1: 7: Spinta terreno DX K0 falda bassa	3956.70	2390186.65	3751.98	
Beam 43: End 1: 8: Spinta terreno SX KA	5263.64	-891555.25	-2698.48	
Beam 43: End 1: 9: Spinta terreno DX KA	2845.67	1719054.10	2698.48	
Beam 43: End 1: 10: Falda alta	7876.74	759360.50	42.59	
Beam 43: End 1: 11: Falda bassa	0.00	0.00	0.00	
Beam 43: End 1: 12: Spinta sismica WOOD SN	9859.07	-1790465.03	-5592.62	
Beam 43: End 1: 13: Spinta sismica WOOD DX	1199.90	3255993.01	5592.62	
Beam 43: End 1: 14: Inerzia sismica orizzontale	8934.60	-2427394.21	-7351.13	
Beam 43: End 1: 15: Inerzia sismica verticale	288.52	-349737.03	-3769.80	
Beam 43: End 1: 16: Variabile q	74.05	-145778.22	-1545.00	
Beam 43: End 1: 17: Variabile Q caso 1	1464.94	-1575374.26	-12902.45	
Beam 43: End 1: 18: Variabile Q caso 2	135.45	-699346.58	-3622.81	
Beam 43: End 1: 19: Variabile Q caso 3	135.45	-1058675.05	-19103.99	
Beam 43: End 1: 20: Frenatura	6508.76	-1392266.12	-4788.58	

Beam 43: End 1: 21: Delta termico gradiente	-1300.25	1291163.09	0.00
Beam 43: End 1: 22: Delta termico costante	279.95	-52682.19	0.00
Beam 43: End 1: 23: Ritiro	-839.84	158046.56	0.00
Beam 43: End 1: 24: Sottospinta falda alta	0.00	0.00	0.00
Beam 43: End 1: 25: Sottospinta falda bassa	0.00	0.00	0.00
Beam 43: End 1: 26: Pavimentazione sotto	49.37	2729.51	0.00
Beam 43: End 1: 27: Sottofondo sotto	262.19	14496.43	0.00
Beam 43: End 1: 28: Variabile sotto Q	631.27	54623.19	38.29
Beam 43: End 1: 29: Variabile sotto q	134.36	9743.03	4.49
Beam 43: End 1: 30: Folla sotto	-25.33	-1400.57	0.00
Beam 43: End 1: 31: Spinta sinistra accidentale Q K0	3853.23	-722598.28	-2287.71
Beam 43: End 1: 32: Spinta destra accidentale Q K0	-313.28	1279383.54	2287.71
Beam 43: End 1: 33: Spinta sinistra accidentale q K0	1029.88	-187031.42	-584.20
Beam 43: End 1: 34: Spinta destra accidentale q K0	125.34	340120.02	584.20
Beam 43: End 1: 35: Spinta sinistra accidentale q KA	740.70	-134515.21	-420.17
Beam 43: End 1: 36: Spinta destra accidentale q KA	90.15	244618.34	420.17
Beam 43: End 2: 1: Peso proprio	-1984.09	-1398320.79	-17500.00
Beam 43: End 2: 2: Pavimentazione	211.79	-412689.83	-4418.70
Beam 43: End 2: 3: Sottofondo	236.97	-461750.86	-4944.00
Beam 43: End 2: 4: Spinta terreno SX K0 falda alta	5021.65	-769284.18	-2659.13
Beam 43: End 2: 5: Spinta terreno DX K0 falda alta	1600.04	1686482.96	2659.13
Beam 43: End 2: 6: Spinta terreno SX K0 falda bassa	7318.60	-1093252.31	-3751.98
Beam 43: End 2: 7: Spinta terreno DX K0 falda bassa	3340.96	2463238.38	3751.98
Beam 43: End 2: 8: Spinta terreno SX KA	5263.64	-786282.53	-2698.48
Beam 43: End 2: 9: Spinta terreno DX KA	2402.83	1771593.14	2698.48
Beam 43: End 2: 10: Falda alta	7526.74	913462.06	42.59
Beam 43: End 2: 11: Falda bassa	0.00	0.00	0.00
Beam 43: End 2: 12: Spinta sismica WOOD SN	9859.07	-1593283.68	-5592.62
Beam 43: End 2: 13: Spinta sismica WOOD DX	150.50	3269496.95	5592.62
Beam 43: End 2: 14: Inerzia sismica orizzontale	9104.20	-2247006.30	-7351.13
Beam 43: End 2: 15: Inerzia sismica verticale	288.52	-343966.65	-3769.80
Beam 43: End 2: 16: Variabile q	74.05	-144297.14	-1545.00
Beam 43: End 2: 17: Variabile Q caso 1	1464.94	-1546075.45	-12902.45
Beam 43: End 2: 18: Variabile Q caso 2	135.45	-696637.63	-3622.81

Beam 43: End 2: 19: Variabile Q caso 3	135.45	-1055966.11	-19103.99	
Beam 43: End 2: 20: Frenatura	6508.76	-1262090.99	-4788.58	
Beam 43: End 2: 21: Delta termico gradiente	-1300.25	1265158.10	0.00	
Beam 43: End 2: 22: Delta termico costante	279.95	-47083.22	0.00	
Beam 43: End 2: 23: Ritiro	-839.84	141249.67	0.00	
Beam 43: End 2: 24: Sottospinta falda alta	0.00	0.00	0.00	
Beam 43: End 2: 25: Sottospinta falda bassa	0.00	0.00	0.00	
Beam 43: End 2: 26: Pavimentazione sotto	49.37	3716.85	0.00	
Beam 43: End 2: 27: Sottofondo sotto	262.19	19740.20	0.00	
Beam 43: End 2: 28: Varibile sotto Q	631.27	67248.65	38.29	
Beam 43: End 2: 29: Varibile sotto q	134.36	12430.21	4.49	
Beam 43: End 2: 30: Folla sotto	-25.33	-1907.20	0.00	
Beam 43: End 2: 31: Spinta sinistra accidentale Q K0	3853.23	-645533.65	-2287.71	
Beam 43: End 2: 32: Spinta destra accidentale Q K0	-765.07	1268580.90	2287.71	
Beam 43: End 2: 33: Spinta sinistra accidentale q K0	1029.88	-166433.92	-584.20	
Beam 43: End 2: 34: Spinta destra accidentale q K0	15.72	341530.64	584.20	
Beam 43: End 2: 35: Spinta sinistra accidentale q KA	740.70	-119701.24	-420.17	
Beam 43: End 2: 36: Spinta destra accidentale q KA	11.31	245632.88	420.17	
Beam 44: End 1: 1: Peso proprio	-1984.09	-1398320.79	-17500.00	
Beam 44: End 1: 2: Pavimentazione	211.79	-412689.83	-4418.70	
Beam 44: End 1: 3: Sottofondo	236.97	-461750.86	-4944.00	
Beam 44: End 1: 4: Spinta terreno SX K0 falda alta	5021.65	-769284.18	-2659.13	
Beam 44: End 1: 5: Spinta terreno DX K0 falda alta	1600.04	1686482.96	2659.13	
Beam 44: End 1: 6: Spinta terreno SX K0 falda bassa	7318.60	-1093252.31	-3751.98	
Beam 44: End 1: 7: Spinta terreno DX K0 falda bassa	3340.96	2463238.38	3751.98	
Beam 44: End 1: 8: Spinta terreno SX KA	5263.64	-786282.53	-2698.48	
Beam 44: End 1: 9: Spinta terreno DX KA	2402.83	1771593.14	2698.48	
Beam 44: End 1: 10: Falda alta	7526.74	913462.06	42.59	
Beam 44: End 1: 11: Falda bassa	0.00	0.00	0.00	
Beam 44: End 1: 12: Spinta sismica WOOD SN	9859.07	-1593283.68	-5592.62	
Beam 44: End 1: 13: Spinta sismica WOOD DX	150.50	3269496.95	5592.62	
Beam 44: End 1: 14: Inerzia sismica orizzontale	9104.20	-2247006.30	-7351.13	
Beam 44: End 1: 15: Inerzia sismica verticale	288.52	-343966.65	-3769.80	
Beam 44: End 1: 16: Variabile q	74.05	-144297.14	-1545.00	

Beam 44: End 1: 17: Variabile Q caso 1	1464.94	-1546075.45	-12902.45	
Beam 44: End 1: 18: Variabile Q caso 2	135.45	-696637.63	-3622.81	
Beam 44: End 1: 19: Variabile Q caso 3	135.45	-1055966.11	-19103.99	
Beam 44: End 1: 20: Frenatura	6508.76	-1262090.99	-4788.58	
Beam 44: End 1: 21: Delta termico gradiente	-1300.25	1265158.10	0.00	
Beam 44: End 1: 22: Delta termico costante	279.95	-47083.22	0.00	
Beam 44: End 1: 23: Ritiro	-839.84	141249.67	0.00	
Beam 44: End 1: 24: Sottospinta falda alta	0.00	0.00	0.00	
Beam 44: End 1: 25: Sottospinta falda bassa	0.00	0.00	0.00	
Beam 44: End 1: 26: Pavimentazione sotto	49.37	3716.85	0.00	
Beam 44: End 1: 27: Sottofondo sotto	262.19	19740.20	0.00	
Beam 44: End 1: 28: Varibile sotto Q	631.27	67248.65	38.29	
Beam 44: End 1: 29: Varibile sotto q	134.36	12430.21	4.49	
Beam 44: End 1: 30: Folla sotto	-25.33	-1907.20	0.00	
Beam 44: End 1: 31: Spinta sinistra accidentale Q K0	3853.23	-645533.65	-2287.71	
Beam 44: End 1: 32: Spinta destra accidentale Q K0	-765.07	1268580.90	2287.71	
Beam 44: End 1: 33: Spinta sinistra accidentale q K0	1029.88	-166433.92	-584.20	
Beam 44: End 1: 34: Spinta destra accidentale q K0	15.72	341530.64	584.20	
Beam 44: End 1: 35: Spinta sinistra accidentale q KA	740.70	-119701.24	-420.17	
Beam 44: End 1: 36: Spinta destra accidentale q KA	11.31	245632.88	420.17	
Beam 44: End 2: 1: Peso proprio	-1984.09	-1438002.50	-18000.00	
Beam 44: End 2: 2: Pavimentazione	211.79	-408453.96	-4418.70	
Beam 44: End 2: 3: Sottofondo	236.97	-457011.42	-4944.00	
Beam 44: End 2: 4: Spinta terreno SX K0 falda alta	5021.65	-668851.26	-2659.13	
Beam 44: End 2: 5: Spinta terreno DX K0 falda alta	1115.89	1713676.75	2659.13	
Beam 44: End 2: 6: Spinta terreno SX K0 falda bassa	7318.60	-946880.25	-3751.98	
Beam 44: End 2: 7: Spinta terreno DX K0 falda bassa	2680.16	2523524.76	3751.98	
Beam 44: End 2: 8: Spinta terreno SX KA	5263.64	-681009.81	-2698.48	
Beam 44: End 2: 9: Spinta terreno DX KA	1927.57	1814951.14	2698.48	
Beam 44: End 2: 10: Falda alta	7136.74	1060163.62	42.59	
Beam 44: End 2: 11: Falda bassa	0.00	0.00	0.00	
Beam 44: End 2: 12: Spinta sismica WOOD SN	9859.07	-1396102.33	-5592.62	
Beam 44: End 2: 13: Spinta sismica WOOD DX	-898.90	3262012.90	5592.62	
Beam 44: End 2: 14: Inerzia sismica orizzontale	9273.80	-2063226.39	-7351.13	

Beam 44: End 2: 15: Inerzia sismica verticale	288.52	-338196.27	-3769.80
Beam 44: End 2: 16: Variabile q	74.05	-142816.07	-1545.00
Beam 44: End 2: 17: Variabile Q caso 1	1464.94	-1516776.65	-12902.45
Beam 44: End 2: 18: Variabile Q caso 2	135.45	-693928.69	-3622.81
Beam 44: End 2: 19: Variabile Q caso 3	135.45	-1053257.17	-19103.99
Beam 44: End 2: 20: Frenatura	6508.76	-1131915.86	-4788.58
Beam 44: End 2: 21: Delta termico gradiente	-1300.25	1239153.10	0.00
Beam 44: End 2: 22: Delta termico costante	279.95	-41484.26	0.00
Beam 44: End 2: 23: Ritiro	-839.84	124452.77	0.00
Beam 44: End 2: 24: Sottospinta falda alta	0.00	0.00	0.00
Beam 44: End 2: 25: Sottospinta falda bassa	0.00	0.00	0.00
Beam 44: End 2: 26: Pavimentazione sotto	49.37	4704.19	0.00
Beam 44: End 2: 27: Sottofondo sotto	262.19	24983.97	0.00
Beam 44: End 2: 28: Varibile sotto Q	631.27	79874.12	38.29
Beam 44: End 2: 29: Varibile sotto q	134.36	15117.39	4.49
Beam 44: End 2: 30: Folla sotto	-25.33	-2413.82	0.00
Beam 44: End 2: 31: Spinta sinistra accidentale Q K0	3853.23	-568469.02	-2287.71
Beam 44: End 2: 32: Spinta destra accidentale Q K0	-1205.36	1248857.42	2287.71
Beam 44: End 2: 33: Spinta sinistra accidentale q K0	1029.88	-145836.42	-584.20
Beam 44: End 2: 34: Spinta destra accidentale q K0	-93.90	340748.86	584.20
Beam 44: End 2: 35: Spinta sinistra accidentale q KA	740.70	-104887.28	-420.17
Beam 44: End 2: 36: Spinta destra accidentale q KA	-67.53	245070.61	420.17
Beam 45: End 1: 1: Peso proprio	-1984.09	-1438002.50	-18000.00
Beam 45: End 1: 2: Pavimentazione	211.79	-408453.96	-4418.70
Beam 45: End 1: 3: Sottofondo	236.97	-457011.42	-4944.00
Beam 45: End 1: 4: Spinta terreno SX K0 falda alta	5021.65	-668851.26	-2659.13
Beam 45: End 1: 5: Spinta terreno DX K0 falda alta	1115.89	1713676.75	2659.13
Beam 45: End 1: 6: Spinta terreno SX K0 falda bassa	7318.60	-946880.25	-3751.98
Beam 45: End 1: 7: Spinta terreno DX K0 falda bassa	2680.16	2523524.76	3751.98
Beam 45: End 1: 8: Spinta terreno SX KA	5263.64	-681009.81	-2698.48
Beam 45: End 1: 9: Spinta terreno DX KA	1927.57	1814951.14	2698.48
Beam 45: End 1: 10: Falda alta	7136.74	1060163.62	42.59
Beam 45: End 1: 11: Falda bassa	0.00	0.00	0.00
Beam 45: End 1: 12: Spinta sismica WOOD SN	9859.07	-1396102.33	-5592.62

Beam 45: End 1: 13: Spinta sismica WOOD DX	-898.90	3262012.90	5592.62
Beam 45: End 1: 14: Inerzia sismica orizzontale	9273.80	-2063226.39	-7351.13
Beam 45: End 1: 15: Inerzia sismica verticale	288.52	-338196.27	-3769.80
Beam 45: End 1: 16: Variabile q	74.05	-142816.07	-1545.00
Beam 45: End 1: 17: Variabile Q caso 1	1464.94	-1516776.65	-12902.45
Beam 45: End 1: 18: Variabile Q caso 2	135.45	-693928.69	-3622.81
Beam 45: End 1: 19: Variabile Q caso 3	135.45	-1053257.17	-19103.99
Beam 45: End 1: 20: Frenatura	6508.76	-1131915.86	-4788.58
Beam 45: End 1: 21: Delta termico gradiente	-1300.25	1239153.10	0.00
Beam 45: End 1: 22: Delta termico costante	279.95	-41484.26	0.00
Beam 45: End 1: 23: Ritiro	-839.84	124452.77	0.00
Beam 45: End 1: 24: Sottospinta falda alta	0.00	0.00	0.00
Beam 45: End 1: 25: Sottospinta falda bassa	0.00	0.00	0.00
Beam 45: End 1: 26: Pavimentazione sotto	49.37	4704.19	0.00
Beam 45: End 1: 27: Sottofondo sotto	262.19	24983.97	0.00
Beam 45: End 1: 28: Varibile sotto Q	631.27	79874.12	38.29
Beam 45: End 1: 29: Varibile sotto q	134.36	15117.39	4.49
Beam 45: End 1: 30: Folla sotto	-25.33	-2413.82	0.00
Beam 45: End 1: 31: Spinta sinistra accidentale Q K0	3853.23	-568469.02	-2287.71
Beam 45: End 1: 32: Spinta destra accidentale Q K0	-1205.36	1248857.42	2287.71
Beam 45: End 1: 33: Spinta sinistra accidentale q K0	1029.88	-145836.42	-584.20
Beam 45: End 1: 34: Spinta destra accidentale q K0	-93.90	340748.86	584.20
Beam 45: End 1: 35: Spinta sinistra accidentale q KA	740.70	-104887.28	-420.17
Beam 45: End 1: 36: Spinta destra accidentale q KA	-67.53	245070.61	420.17
Beam 45: End 2: 1: Peso proprio	-1984.09	-1477684.20	-18500.00
Beam 45: End 2: 2: Pavimentazione	211.79	-404218.09	-4418.70
Beam 45: End 2: 3: Sottofondo	236.97	-452271.99	-4944.00
Beam 45: End 2: 4: Spinta terreno SX K0 falda alta	5021.65	-568418.33	-2659.13
Beam 45: End 2: 5: Spinta terreno DX K0 falda alta	611.03	1730980.40	2659.13
Beam 45: End 2: 6: Spinta terreno SX K0 falda bassa	7318.60	-800508.19	-3751.98
Beam 45: End 2: 7: Spinta terreno DX K0 falda bassa	1974.30	2570144.46	3751.98
Beam 45: End 2: 8: Spinta terreno SX KA	5263.64	-575737.09	-2698.48
Beam 45: End 2: 9: Spinta terreno DX KA	1419.90	1848479.86	2698.48
Beam 45: End 2: 10: Falda alta	6706.74	1198665.18	42.59

Beam 45: End 2: 11: Falda bassa	0.00	0.00	0.00	
Beam 45: End 2: 12: Spinta sismica WOOD SN	9859.07	-1198920.98	-5592.62	
Beam 45: End 2: 13: Spinta sismica WOOD DX	-1948.30	3233540.84	5592.62	
Beam 45: End 2: 14: Inerzia sismica orizzontale	9443.40	-1876054.48	-7351.13	
Beam 45: End 2: 15: Inerzia sismica verticale	288.52	-332425.90	-3769.80	
Beam 45: End 2: 16: Variabile q	74.05	-141335.00	-1545.00	
Beam 45: End 2: 17: Variabile Q caso 1	1464.94	-1487477.85	-12902.45	
Beam 45: End 2: 18: Variabile Q caso 2	135.45	-691219.74	-3622.81	
Beam 45: End 2: 19: Variabile Q caso 3	135.45	-1050548.22	-19103.99	
Beam 45: End 2: 20: Frenatura	6508.76	-1001740.73	-4788.58	
Beam 45: End 2: 21: Delta termico gradiente	-1300.25	1213148.10	0.00	
Beam 45: End 2: 22: Delta termico costante	279.95	-35885.29	0.00	
Beam 45: End 2: 23: Ritiro	-839.84	107655.88	0.00	
Beam 45: End 2: 24: Sottospinta falda alta	0.00	0.00	0.00	
Beam 45: End 2: 25: Sottospinta falda bassa	0.00	0.00	0.00	
Beam 45: End 2: 26: Pavimentazione sotto	49.37	5691.53	0.00	
Beam 45: End 2: 27: Sottofondo sotto	262.19	30227.73	0.00	
Beam 45: End 2: 28: Varibile sotto Q	631.27	92499.58	38.29	
Beam 45: End 2: 29: Varibile sotto q	134.36	17804.56	4.49	
Beam 45: End 2: 30: Folla sotto	-25.33	-2920.45	0.00	
Beam 45: End 2: 31: Spinta sinistra accidentale Q K0	3853.23	-491404.39	-2287.71	
Beam 45: End 2: 32: Spinta destra accidentale Q K0	-1634.16	1220443.07	2287.71	
Beam 45: End 2: 33: Spinta sinistra accidentale q K0	1029.88	-125238.92	-584.20	
Beam 45: End 2: 34: Spinta destra accidentale q K0	-203.52	337774.68	584.20	
Beam 45: End 2: 35: Spinta sinistra accidentale q KA	740.70	-90073.31	-420.17	
Beam 45: End 2: 36: Spinta destra accidentale q KA	-146.37	242931.54	420.17	
Beam 46: End 1: 1: Peso proprio	-1984.09	-1477684.20	-18500.00	
Beam 46: End 1: 2: Pavimentazione	211.79	-404218.09	-4418.70	
Beam 46: End 1: 3: Sottofondo	236.97	-452271.99	-4944.00	
Beam 46: End 1: 4: Spinta terreno SX K0 falda alta	5021.65	-568418.33	-2659.13	
Beam 46: End 1: 5: Spinta terreno DX K0 falda alta	611.03	1730980.40	2659.13	
Beam 46: End 1: 6: Spinta terreno SX K0 falda bassa	7318.60	-800508.19	-3751.98	
Beam 46: End 1: 7: Spinta terreno DX K0 falda bassa	1974.30	2570144.46	3751.98	
Beam 46: End 1: 8: Spinta terreno SX KA	5263.64	-575737.09	-2698.48	

Beam 46: End 1: 9: Spinta terreno DX KA	1419.90	1848479.85	2698.48
Beam 46: End 1: 10: Falda alta	6706.74	1198665.18	42.59
Beam 46: End 1: 11: Falda bassa	0.00	0.00	0.00
Beam 46: End 1: 12: Spinta sismica WOOD SN	9859.07	-1198920.98	-5592.62
Beam 46: End 1: 13: Spinta sismica WOOD DX	-1948.30	3233540.84	5592.62
Beam 46: End 1: 14: Inerzia sismica orizzontale	9443.40	-1876054.48	-7351.13
Beam 46: End 1: 15: Inerzia sismica verticale	288.52	-332425.90	-3769.80
Beam 46: End 1: 16: Variabile q	74.05	-141335.00	-1545.00
Beam 46: End 1: 17: Variabile Q caso 1	1464.94	-1487477.85	-12902.45
Beam 46: End 1: 18: Variabile Q caso 2	135.45	-691219.74	-3622.81
Beam 46: End 1: 19: Variabile Q caso 3	135.45	-1050548.22	-19103.99
Beam 46: End 1: 20: Frenatura	6508.76	-1001740.73	-4788.58
Beam 46: End 1: 21: Delta termico gradiente	-1300.25	1213148.10	0.00
Beam 46: End 1: 22: Delta termico costante	279.95	-35885.29	0.00
Beam 46: End 1: 23: Ritiro	-839.84	107655.88	0.00
Beam 46: End 1: 24: Sottospinta falda alta	0.00	0.00	0.00
Beam 46: End 1: 25: Sottospinta falda bassa	0.00	0.00	0.00
Beam 46: End 1: 26: Pavimentazione sotto	49.37	5691.53	0.00
Beam 46: End 1: 27: Sottofondo sotto	262.19	30227.73	0.00
Beam 46: End 1: 28: Varibile sotto Q	631.27	92499.58	38.29
Beam 46: End 1: 29: Varibile sotto q	134.36	17804.56	4.49
Beam 46: End 1: 30: Folla sotto	-25.33	-2920.45	0.00
Beam 46: End 1: 31: Spinta sinistra accidentale Q K0	3853.23	-491404.39	-2287.71
Beam 46: End 1: 32: Spinta destra accidentale Q K0	-1634.16	1220443.07	2287.71
Beam 46: End 1: 33: Spinta sinistra accidentale q K0	1029.88	-125238.92	-584.20
Beam 46: End 1: 34: Spinta destra accidentale q K0	-203.52	337774.68	584.20
Beam 46: End 1: 35: Spinta sinistra accidentale q KA	740.70	-90073.31	-420.17
Beam 46: End 1: 36: Spinta destra accidentale q KA	-146.37	242931.54	420.17
Beam 46: End 2: 1: Peso proprio	-1984.09	-1517365.90	-19000.00
Beam 46: End 2: 2: Pavimentazione	211.79	-399982.22	-4418.70
Beam 46: End 2: 3: Sottofondo	236.97	-447532.56	-4944.00
Beam 46: End 2: 4: Spinta terreno SX K0 falda alta	5021.65	-467985.40	-2659.13
Beam 46: End 2: 5: Spinta terreno DX K0 falda alta	85.45	1737979.72	2659.13
Beam 46: End 2: 6: Spinta terreno SX K0 falda bassa	7318.60	-654136.13	-3751.98

Beam 46: End 2: 7: Spinta terreno DX K0 falda bassa	1223.36	2602196.14	3751.98
Beam 46: End 2: 8: Spinta terreno SX KA	5263.64	-470464.37	-2698.48
Beam 46: End 2: 9: Spinta terreno DX KA	879.82	1871531.05	2698.48
Beam 46: End 2: 10: Falda alta	6236.74	1328166.74	42.59
Beam 46: End 2: 11: Falda bassa	0.00	0.00	0.00
Beam 46: End 2: 12: Spinta sismica WOOD SN	9859.07	-1001739.63	-5592.62
Beam 46: End 2: 13: Spinta sismica WOOD DX	-2997.70	3184080.79	5592.62
Beam 46: End 2: 14: Inerzia sismica orizzontale	9613.00	-1685490.57	-7351.13
Beam 46: End 2: 15: Inerzia sismica verticale	288.52	-326655.52	-3769.80
Beam 46: End 2: 16: Variabile q	74.05	-139853.92	-1545.00
Beam 46: End 2: 17: Variabile Q caso 1	1464.94	-1458179.04	-12902.45
Beam 46: End 2: 18: Variabile Q caso 2	135.45	-688510.80	-3622.81
Beam 46: End 2: 19: Variabile Q caso 3	135.45	-1047839.28	-19103.99
Beam 46: End 2: 20: Frenatura	6508.76	-871565.60	-4788.58
Beam 46: End 2: 21: Delta termico gradiente	-1300.25	1187143.10	0.00
Beam 46: End 2: 22: Delta termico costante	279.95	-30286.33	0.00
Beam 46: End 2: 23: Ritiro	-839.84	90858.98	0.00
Beam 46: End 2: 24: Sottospinta falda alta	0.00	0.00	0.00
Beam 46: End 2: 25: Sottospinta falda bassa	0.00	0.00	0.00
Beam 46: End 2: 26: Pavimentazione sotto	49.37	6678.87	0.00
Beam 46: End 2: 27: Sottofondo sotto	262.19	35471.50	0.00
Beam 46: End 2: 28: Varibile sotto Q	631.27	105125.04	38.29
Beam 46: End 2: 29: Varibile sotto q	134.36	20491.74	4.49
Beam 46: End 2: 30: Folla sotto	-25.33	-3427.08	0.00
Beam 46: End 2: 31: Spinta sinistra accidentale Q K0	3853.23	-414339.76	-2287.71
Beam 46: End 2: 32: Spinta destra accidentale Q K0	-2051.45	1183567.79	2287.71
Beam 46: End 2: 33: Spinta sinistra accidentale q K0	1029.88	-104641.41	-584.20
Beam 46: End 2: 34: Spinta destra accidentale q K0	-313.14	332608.10	584.20
Beam 46: End 2: 35: Spinta sinistra accidentale q KA	740.70	-75259.34	-420.17
Beam 46: End 2: 36: Spinta destra accidentale q KA	-225.21	239215.68	420.17
Beam 47: End 1: 1: Peso proprio	-1984.09	-1517365.90	-19000.00
Beam 47: End 1: 2: Pavimentazione	211.79	-399982.22	-4418.70
Beam 47: End 1: 3: Sottofondo	236.97	-447532.56	-4944.00
Beam 47: End 1: 4: Spinta terreno SX K0 falda alta	5021.65	-467985.40	-2659.13

Beam 47: End 1: 5: Spinta terreno DX K0 falda alta	85.45	1737979.72	2659.13
Beam 47: End 1: 6: Spinta terreno SX K0 falda bassa	7318.60	-654136.13	-3751.98
Beam 47: End 1: 7: Spinta terreno DX K0 falda bassa	1223.36	2602196.14	3751.98
Beam 47: End 1: 8: Spinta terreno SX KA	5263.64	-470464.37	-2698.48
Beam 47: End 1: 9: Spinta terreno DX KA	879.82	1871531.05	2698.48
Beam 47: End 1: 10: Falda alta	6236.74	1328166.74	42.59
Beam 47: End 1: 11: Falda bassa	0.00	0.00	0.00
Beam 47: End 1: 12: Spinta sismica WOOD SN	9859.07	-1001739.63	-5592.62
Beam 47: End 1: 13: Spinta sismica WOOD DX	-2997.70	3184080.79	5592.62
Beam 47: End 1: 14: Inerzia sismica orizzontale	9613.00	-1685490.57	-7351.13
Beam 47: End 1: 15: Inerzia sismica verticale	288.52	-326655.52	-3769.80
Beam 47: End 1: 16: Variabile q	74.05	-139853.92	-1545.00
Beam 47: End 1: 17: Variabile Q caso 1	1464.94	-1458179.04	-12902.45
Beam 47: End 1: 18: Variabile Q caso 2	135.45	-688510.80	-3622.81
Beam 47: End 1: 19: Variabile Q caso 3	135.45	-1047839.28	-19103.99
Beam 47: End 1: 20: Frenatura	6508.76	-871565.60	-4788.58
Beam 47: End 1: 21: Delta termico gradiente	-1300.25	1187143.10	0.00
Beam 47: End 1: 22: Delta termico costante	279.95	-30286.33	0.00
Beam 47: End 1: 23: Ritiro	-839.84	90858.98	0.00
Beam 47: End 1: 24: Sottospinta falda alta	0.00	0.00	0.00
Beam 47: End 1: 25: Sottospinta falda bassa	0.00	0.00	0.00
Beam 47: End 1: 26: Pavimentazione sotto	49.37	6678.87	0.00
Beam 47: End 1: 27: Sottofondo sotto	262.19	35471.50	0.00
Beam 47: End 1: 28: Varibile sotto Q	631.27	105125.04	38.29
Beam 47: End 1: 29: Varibile sotto q	134.36	20491.74	4.49
Beam 47: End 1: 30: Folla sotto	-25.33	-3427.08	0.00
Beam 47: End 1: 31: Spinta sinistra accidentale Q K0	3853.23	-414339.76	-2287.71
Beam 47: End 1: 32: Spinta destra accidentale Q K0	-2051.45	1183567.79	2287.71
Beam 47: End 1: 33: Spinta sinistra accidentale q K0	1029.88	-104641.41	-584.20
Beam 47: End 1: 34: Spinta destra accidentale q K0	-313.14	332608.10	584.20
Beam 47: End 1: 35: Spinta sinistra accidentale q KA	740.70	-75259.34	-420.17
Beam 47: End 1: 36: Spinta destra accidentale q KA	-225.21	239215.68	420.17
Beam 47: End 2: 1: Peso proprio	-1984.09	-1557047.60	-19500.00
Beam 47: End 2: 2: Pavimentazione	211.79	-395746.35	-4418.70

Beam 47: End 2: 3: Sottofondo	236.97	-442793.12	-4944.00	
Beam 47: End 2: 4: Spinta terreno SX K0 falda alta	5021.65	-367552.48	-2659.13	
Beam 47: End 2: 5: Spinta terreno DX K0 falda alta	-460.83	1734260.48	2659.13	
Beam 47: End 2: 6: Spinta terreno SX K0 falda bassa	7318.60	-507764.06	-3751.98	
Beam 47: End 2: 7: Spinta terreno DX K0 falda bassa	427.36	2618778.48	3751.98	
Beam 47: End 2: 8: Spinta terreno SX KA	5263.64	-365191.65	-2698.48	
Beam 47: End 2: 9: Spinta terreno DX KA	307.32	1883456.49	2698.48	
Beam 47: End 2: 10: Falda alta	5726.74	1447868.30	42.59	
Beam 47: End 2: 11: Falda bassa	0.00	0.00	0.00	
Beam 47: End 2: 12: Spinta sismica WOOD SN	9859.07	-804558.28	-5592.62	
Beam 47: End 2: 13: Spinta sismica WOOD DX	-4047.10	3113632.74	5592.62	
Beam 47: End 2: 14: Inerzia sismica orizzontale	9782.60	-1491534.66	-7351.13	
Beam 47: End 2: 15: Inerzia sismica verticale	288.52	-320885.14	-3769.80	
Beam 47: End 2: 16: Variabile q	74.05	-138372.85	-1545.00	
Beam 47: End 2: 17: Variabile Q caso 1	1464.94	-1428880.24	-12902.45	
Beam 47: End 2: 18: Variabile Q caso 2	135.45	-685801.85	-3622.81	
Beam 47: End 2: 19: Variabile Q caso 3	135.45	-1045130.33	-19103.99	
Beam 47: End 2: 20: Frenatura	6508.76	-741390.46	-4788.58	
Beam 47: End 2: 21: Delta termico gradiente	-1300.25	1161138.10	0.00	
Beam 47: End 2: 22: Delta termico costante	279.95	-24687.36	0.00	
Beam 47: End 2: 23: Ritiro	-839.84	74062.09	0.00	
Beam 47: End 2: 24: Sottospinta falda alta	0.00	0.00	0.00	
Beam 47: End 2: 25: Sottospinta falda bassa	0.00	0.00	0.00	
Beam 47: End 2: 26: Pavimentazione sotto	49.37	7666.21	0.00	
Beam 47: End 2: 27: Sottofondo sotto	262.19	40715.27	0.00	
Beam 47: End 2: 28: Varibile sotto Q	631.27	117750.51	38.29	
Beam 47: End 2: 29: Varibile sotto q	134.36	23178.92	4.49	
Beam 47: End 2: 30: Folla sotto	-25.33	-3933.70	0.00	
Beam 47: End 2: 31: Spinta sinistra accidentale Q K0	3853.23	-337275.13	-2287.71	
Beam 47: End 2: 32: Spinta destra accidentale Q K0	-2457.25	1138461.55	2287.71	
Beam 47: End 2: 33: Spinta sinistra accidentale q K0	1029.88	-84043.91	-584.20	
Beam 47: End 2: 34: Spinta destra accidentale q K0	-422.76	325249.11	584.20	
Beam 47: End 2: 35: Spinta sinistra accidentale q KA	740.70	-60445.37	-420.17	
Beam 47: End 2: 36: Spinta destra accidentale q KA	-304.05	233923.01	420.17	

Beam 48: End 1: 1: Peso proprio	-1984.09	-1557047.60	-19500.00	
Beam 48: End 1: 2: Pavimentazione	211.79	-395746.35	-4418.70	
Beam 48: End 1: 3: Sottofondo	236.97	-442793.12	-4944.00	
Beam 48: End 1: 4: Spinta terreno SX K0 falda alta		5021.65	-367552.48	-2659.13
Beam 48: End 1: 5: Spinta terreno DX K0 falda alta		-460.83	1734260.48	2659.13
Beam 48: End 1: 6: Spinta terreno SX K0 falda bassa		7318.60	-507764.06	-3751.98
Beam 48: End 1: 7: Spinta terreno DX K0 falda bassa		427.36	2618778.48	3751.98
Beam 48: End 1: 8: Spinta terreno SX KA	5263.64	-365191.65	-2698.48	
Beam 48: End 1: 9: Spinta terreno DX KA	307.32	1883456.49	2698.48	
Beam 48: End 1: 10: Falda alta	5726.74	1447868.30	42.59	
Beam 48: End 1: 11: Falda bassa	0.00	0.00	0.00	
Beam 48: End 1: 12: Spinta sismica WOOD SN	9859.07	-804558.28	-5592.62	
Beam 48: End 1: 13: Spinta sismica WOOD DX	-4047.10	3113632.74	5592.62	
Beam 48: End 1: 14: Inerzia sismica orizzontale	9782.60	-1491534.66	-7351.13	
Beam 48: End 1: 15: Inerzia sismica verticale	288.52	-320885.14	-3769.80	
Beam 48: End 1: 16: Variabile q	74.05	-138372.85	-1545.00	
Beam 48: End 1: 17: Variabile Q caso 1	1464.94	-1428880.24	-12902.45	
Beam 48: End 1: 18: Variabile Q caso 2	135.45	-685801.85	-3622.81	
Beam 48: End 1: 19: Variabile Q caso 3	135.45	-1045130.33	-19103.99	
Beam 48: End 1: 20: Frenatura	6508.76	-741390.46	-4788.58	
Beam 48: End 1: 21: Delta termico gradiente	-1300.25	1161138.10	0.00	
Beam 48: End 1: 22: Delta termico costante	279.95	-24687.36	0.00	
Beam 48: End 1: 23: Ritiro	-839.84	74062.09	0.00	
Beam 48: End 1: 24: Sottospinta falda alta	0.00	0.00	0.00	
Beam 48: End 1: 25: Sottospinta falda bassa	0.00	0.00	0.00	
Beam 48: End 1: 26: Pavimentazione sotto	49.37	7666.21	0.00	
Beam 48: End 1: 27: Sottofondo sotto	262.19	40715.27	0.00	
Beam 48: End 1: 28: Varibile sotto Q	631.27	117750.51	38.29	
Beam 48: End 1: 29: Varibile sotto q	134.36	23178.92	4.49	
Beam 48: End 1: 30: Folla sotto	-25.33	-3933.70	0.00	
Beam 48: End 1: 31: Spinta sinistra accidentale Q K0		3853.23	-337275.13	-2287.71
Beam 48: End 1: 32: Spinta destra accidentale Q K0		-2457.25	1138461.55	2287.71
Beam 48: End 1: 33: Spinta sinistra accidentale q K0		1029.88	-84043.91	-584.20
Beam 48: End 1: 34: Spinta destra accidentale q K0		-422.76	325249.11	584.20

Beam 48: End 1: 35: Spinta sinistra accidentale q KA	740.70	-60445.37	-420.17
Beam 48: End 1: 36: Spinta destra accidentale q KA	-304.05	233923.01	420.17
Beam 48: End 2: 1: Peso proprio	-1984.09	-1596729.30	-20000.00
Beam 48: End 2: 2: Pavimentazione	211.79	-391510.49	-4418.70
Beam 48: End 2: 3: Sottofondo	236.97	-438053.69	-4944.00
Beam 48: End 2: 4: Spinta terreno SX K0 falda alta	5021.65	-267119.55	-2659.13
Beam 48: End 2: 5: Spinta terreno DX K0 falda alta	-1027.82	1719408.49	2659.13
Beam 48: End 2: 6: Spinta terreno SX K0 falda bassa	7318.60	-361392.00	-3751.98
Beam 48: End 2: 7: Spinta terreno DX K0 falda bassa	-413.71	2618990.14	3751.98
Beam 48: End 2: 8: Spinta terreno SX KA	5263.64	-259918.93	-2698.48
Beam 48: End 2: 9: Spinta terreno DX KA	-297.58	1883607.93	2698.48
Beam 48: End 2: 10: Falda alta	5176.74	1556969.86	42.59
Beam 48: End 2: 11: Falda bassa	0.00	0.00	0.00
Beam 48: End 2: 12: Spinta sismica WOOD SN	9859.07	-607376.93	-5592.62
Beam 48: End 2: 13: Spinta sismica WOOD DX	-5096.50	3022196.68	5592.62
Beam 48: End 2: 14: Inerzia sismica orizzontale	9952.20	-1294186.75	-7351.13
Beam 48: End 2: 15: Inerzia sismica verticale	288.52	-315114.77	-3769.80
Beam 48: End 2: 16: Variabile q	74.05	-136891.78	-1545.00
Beam 48: End 2: 17: Variabile Q caso 1	1464.94	-1399581.43	-12902.45
Beam 48: End 2: 18: Variabile Q caso 2	135.45	-683092.91	-3622.81
Beam 48: End 2: 19: Variabile Q caso 3	135.45	-1042421.39	-19103.99
Beam 48: End 2: 20: Frenatura	6508.76	-611215.33	-4788.58
Beam 48: End 2: 21: Delta termico gradiente	-1300.25	1135133.11	0.00
Beam 48: End 2: 22: Delta termico costante	279.95	-19088.40	0.00
Beam 48: End 2: 23: Ritiro	-839.84	57265.19	0.00
Beam 48: End 2: 24: Sottospinta falda alta	0.00	0.00	0.00
Beam 48: End 2: 25: Sottospinta falda bassa	0.00	0.00	0.00
Beam 48: End 2: 26: Pavimentazione sotto	49.37	8653.55	0.00
Beam 48: End 2: 27: Sottofondo sotto	262.19	45959.04	0.00
Beam 48: End 2: 28: Varibile sotto Q	631.27	130375.97	38.29
Beam 48: End 2: 29: Varibile sotto q	134.36	25866.09	4.49
Beam 48: End 2: 30: Folla sotto	-25.33	-4440.33	0.00
Beam 48: End 2: 31: Spinta sinistra accidentale Q K0	3853.23	-260210.50	-2287.71
Beam 48: End 2: 32: Spinta destra accidentale Q K0	-2851.55	1085354.31	2287.71

Beam 48: End 2: 33: Spinta sinistra accidentale q K0	1029.88	-63446.41	-584.20
Beam 48: End 2: 34: Spinta destra accidentale q K0	-532.38	315697.73	584.20
Beam 48: End 2: 35: Spinta sinistra accidentale q KA	740.70	-45631.41	-420.17
Beam 48: End 2: 36: Spinta destra accidentale q KA	-382.89	227053.54	420.17
Beam 49: End 1: 1: Peso proprio	-1984.09	-1596729.30	-20000.00
Beam 49: End 1: 2: Pavimentazione	211.79	-391510.49	-4418.70
Beam 49: End 1: 3: Sottofondo	236.97	-438053.69	-4944.00
Beam 49: End 1: 4: Spinta terreno SX K0 falda alta	5021.65	-267119.55	-2659.13
Beam 49: End 1: 5: Spinta terreno DX K0 falda alta	-1027.82	1719408.49	2659.13
Beam 49: End 1: 6: Spinta terreno SX K0 falda bassa	7318.60	-361392.00	-3751.98
Beam 49: End 1: 7: Spinta terreno DX K0 falda bassa	-413.71	2618990.14	3751.98
Beam 49: End 1: 8: Spinta terreno SX KA	5263.64	-259918.93	-2698.48
Beam 49: End 1: 9: Spinta terreno DX KA	-297.58	1883607.93	2698.48
Beam 49: End 1: 10: Falda alta	5176.74	1556969.86	42.59
Beam 49: End 1: 11: Falda bassa	0.00	0.00	0.00
Beam 49: End 1: 12: Spinta sismica WOOD SN	9859.07	-607376.93	-5592.62
Beam 49: End 1: 13: Spinta sismica WOOD DX	-5096.50	3022196.68	5592.62
Beam 49: End 1: 14: Inerzia sismica orizzontale	9952.20	-1294186.75	-7351.13
Beam 49: End 1: 15: Inerzia sismica verticale	288.52	-315114.77	-3769.80
Beam 49: End 1: 16: Variabile q	74.05	-136891.78	-1545.00
Beam 49: End 1: 17: Variabile Q caso 1	1464.94	-1399581.43	-12902.45
Beam 49: End 1: 18: Variabile Q caso 2	135.45	-683092.91	-3622.81
Beam 49: End 1: 19: Variabile Q caso 3	135.45	-1042421.39	-19103.99
Beam 49: End 1: 20: Frenatura	6508.76	-611215.33	-4788.58
Beam 49: End 1: 21: Delta termico gradiente	-1300.25	1135133.11	0.00
Beam 49: End 1: 22: Delta termico costante	279.95	-19088.40	0.00
Beam 49: End 1: 23: Ritiro	-839.84	57265.19	0.00
Beam 49: End 1: 24: Sottospinta falda alta	0.00	0.00	0.00
Beam 49: End 1: 25: Sottospinta falda bassa	0.00	0.00	0.00
Beam 49: End 1: 26: Pavimentazione sotto	49.37	8653.55	0.00
Beam 49: End 1: 27: Sottofondo sotto	262.19	45959.04	0.00
Beam 49: End 1: 28: Varibile sotto Q	631.27	130375.97	38.29
Beam 49: End 1: 29: Varibile sotto q	134.36	25866.09	4.49
Beam 49: End 1: 30: Folla sotto	-25.33	-4440.33	0.00

Beam 49: End 1: 31: Spinta sinistra accidentale Q K0	3853.23	-260210.50	-2287.71
Beam 49: End 1: 32: Spinta destra accidentale Q K0	-2851.55	1085354.31	2287.71
Beam 49: End 1: 33: Spinta sinistra accidentale q K0	1029.88	-63446.41	-584.20
Beam 49: End 1: 34: Spinta destra accidentale q K0	-532.38	315697.73	584.20
Beam 49: End 1: 35: Spinta sinistra accidentale q KA	740.70	-45631.41	-420.17
Beam 49: End 1: 36: Spinta destra accidentale q KA	-382.89	227053.54	420.17
Beam 49: End 2: 1: Peso proprio	-1984.09	-1636411.01	-20500.00
Beam 49: End 2: 2: Pavimentazione	211.79	-387274.62	-4418.70
Beam 49: End 2: 3: Sottofondo	236.97	-433314.26	-4944.00
Beam 49: End 2: 4: Spinta terreno SX K0 falda alta	5021.65	-166686.62	-2659.13
Beam 49: End 2: 5: Spinta terreno DX K0 falda alta	-1615.53	1693009.53	2659.13
Beam 49: End 2: 6: Spinta terreno SX K0 falda bassa	7318.60	-215019.94	-3751.98
Beam 49: End 2: 7: Spinta terreno DX K0 falda bassa	-1299.84	2601929.79	3751.98
Beam 49: End 2: 8: Spinta terreno SX KA	5263.64	-154646.21	-2698.48
Beam 49: End 2: 9: Spinta terreno DX KA	-934.90	1871337.13	2698.48
Beam 49: End 2: 10: Falda alta	4586.74	1654671.42	42.59
Beam 49: End 2: 11: Falda bassa	0.00	0.00	0.00
Beam 49: End 2: 12: Spinta sismica WOOD SN	9859.07	-410195.57	-5592.62
Beam 49: End 2: 13: Spinta sismica WOOD DX	-6145.90	2909772.63	5592.62
Beam 49: End 2: 14: Inerzia sismica orizzontale	10121.80	-1093446.84	-7351.13
Beam 49: End 2: 15: Inerzia sismica verticale	288.52	-309344.39	-3769.80
Beam 49: End 2: 16: Variabile q	74.05	-135410.71	-1545.00
Beam 49: End 2: 17: Variabile Q caso 1	1464.94	-1370282.63	-12902.45
Beam 49: End 2: 18: Variabile Q caso 2	135.45	-680383.96	-3622.81
Beam 49: End 2: 19: Variabile Q caso 3	135.45	-1039712.44	-19103.99
Beam 49: End 2: 20: Frenatura	6508.76	-481040.20	-4788.58
Beam 49: End 2: 21: Delta termico gradiente	-1300.25	1109128.11	0.00
Beam 49: End 2: 22: Delta termico costante	279.95	-13489.43	0.00
Beam 49: End 2: 23: Ritiro	-839.84	40468.30	0.00
Beam 49: End 2: 24: Sottospinta falda alta	0.00	0.00	0.00
Beam 49: End 2: 25: Sottospinta falda bassa	0.00	0.00	0.00
Beam 49: End 2: 26: Pavimentazione sotto	49.37	9640.89	0.00
Beam 49: End 2: 27: Sottofondo sotto	262.19	51202.81	0.00
Beam 49: End 2: 28: Varibile sotto Q	631.27	143001.43	38.29

Beam 49: End 2: 29: Variabile sotto q	134.36	28553.27	4.49	
Beam 49: End 2: 30: Folla sotto	-25.33	-4946.95	0.00	
Beam 49: End 2: 31: Spinta sinistra accidentale Q K0	3853.23	-183145.87	-2287.71	
Beam 49: End 2: 32: Spinta destra accidentale Q K0	-3234.36	1024476.04	2287.71	
Beam 49: End 2: 33: Spinta sinistra accidentale q K0	1029.88	-42848.90	-584.20	
Beam 49: End 2: 34: Spinta destra accidentale q K0	-642.00	303953.95	584.20	
Beam 49: End 2: 35: Spinta sinistra accidentale q KA	740.70	-30817.44	-420.17	
Beam 49: End 2: 36: Spinta destra accidentale q KA	-461.73	218607.27	420.17	
Beam 50: End 1: 1: Peso proprio	-1984.09	-1636411.01	-20500.00	
Beam 50: End 1: 2: Pavimentazione	211.79	-387274.62	-4418.70	
Beam 50: End 1: 3: Sottofondo	236.97	-433314.26	-4944.00	
Beam 50: End 1: 4: Spinta terreno SX K0 falda alta	5021.65	-166686.62	-2659.13	
Beam 50: End 1: 5: Spinta terreno DX K0 falda alta	-1615.53	1693009.53	2659.13	
Beam 50: End 1: 6: Spinta terreno SX K0 falda bassa	7318.60	-215019.94	-3751.98	
Beam 50: End 1: 7: Spinta terreno DX K0 falda bassa	-1299.84	2601929.79	3751.98	
Beam 50: End 1: 8: Spinta terreno SX KA	5263.64	-154646.21	-2698.48	
Beam 50: End 1: 9: Spinta terreno DX KA	-934.90	1871337.13	2698.48	
Beam 50: End 1: 10: Falda alta	4586.74	1654671.42	42.59	
Beam 50: End 1: 11: Falda bassa	0.00	0.00	0.00	
Beam 50: End 1: 12: Spinta sismica WOOD SN	9859.07	-410195.57	-5592.62	
Beam 50: End 1: 13: Spinta sismica WOOD DX	-6145.90	2909772.63	5592.62	
Beam 50: End 1: 14: Inerzia sismica orizzontale	10121.80	-1093446.84	-7351.13	
Beam 50: End 1: 15: Inerzia sismica verticale	288.52	-309344.39	-3769.80	
Beam 50: End 1: 16: Variabile q	74.05	-135410.71	-1545.00	
Beam 50: End 1: 17: Variabile Q caso 1	1464.94	-1370282.63	-12902.45	
Beam 50: End 1: 18: Variabile Q caso 2	135.45	-680383.96	-3622.81	
Beam 50: End 1: 19: Variabile Q caso 3	135.45	-1039712.44	-19103.99	
Beam 50: End 1: 20: Frenatura	6508.76	-481040.20	-4788.58	
Beam 50: End 1: 21: Delta termico gradiente	-1300.25	1109128.11	0.00	
Beam 50: End 1: 22: Delta termico costante	279.95	-13489.43	0.00	
Beam 50: End 1: 23: Ritiro	-839.84	40468.30	0.00	
Beam 50: End 1: 24: Sottospinta falda alta	0.00	0.00	0.00	
Beam 50: End 1: 25: Sottospinta falda bassa	0.00	0.00	0.00	
Beam 50: End 1: 26: Pavimentazione sotto	49.37	9640.89	0.00	

Beam 50: End 1: 27: Sottofondo sotto	262.19	51202.81	0.00	
Beam 50: End 1: 28: Variabile sotto Q	631.27	143001.43	38.29	
Beam 50: End 1: 29: Variabile sotto q	134.36	28553.27	4.49	
Beam 50: End 1: 30: Folla sotto	-25.33	-4946.95	0.00	
Beam 50: End 1: 31: Spinta sinistra accidentale Q K0	3853.23	-183145.87	-2287.71	
Beam 50: End 1: 32: Spinta destra accidentale Q K0	-3234.36	1024476.04	2287.71	
Beam 50: End 1: 33: Spinta sinistra accidentale q K0	1029.88	-42848.90	-584.20	
Beam 50: End 1: 34: Spinta destra accidentale q K0	-642.00	303953.95	584.20	
Beam 50: End 1: 35: Spinta sinistra accidentale q KA	740.70	-30817.44	-420.17	
Beam 50: End 1: 36: Spinta destra accidentale q KA	-461.73	218607.27	420.17	
Beam 50: End 2: 1: Peso proprio	-1984.09	-1676092.71	-21000.00	
Beam 50: End 2: 2: Pavimentazione	211.79	-383038.75	-4418.70	
Beam 50: End 2: 3: Sottofondo	236.97	-428574.82	-4944.00	
Beam 50: End 2: 4: Spinta terreno SX K0 falda alta	5021.65	-66253.70	-2659.13	
Beam 50: End 2: 5: Spinta terreno DX K0 falda alta	-2223.94	1654649.38	2659.13	
Beam 50: End 2: 6: Spinta terreno SX K0 falda bassa	7318.60	-68647.87	-3751.98	
Beam 50: End 2: 7: Spinta terreno DX K0 falda bassa	-2231.04	2566696.09	3751.98	
Beam 50: End 2: 8: Spinta terreno SX KA	5263.64	-49373.49	-2698.48	
Beam 50: End 2: 9: Spinta terreno DX KA	-1604.63	1845995.85	2698.48	
Beam 50: End 2: 10: Falda alta	3956.74	1740172.98	42.59	
Beam 50: End 2: 11: Falda bassa	0.00	0.00	0.00	
Beam 50: End 2: 12: Spinta sismica WOOD SN	9859.07	-213014.22	-5592.62	
Beam 50: End 2: 13: Spinta sismica WOOD DX	-7195.30	2776360.57	5592.62	
Beam 50: End 2: 14: Inerzia sismica orizzontale	10291.40	-889314.93	-7351.13	
Beam 50: End 2: 15: Inerzia sismica verticale	288.52	-303574.01	-3769.80	
Beam 50: End 2: 16: Variabile q	74.05	-133929.63	-1545.00	
Beam 50: End 2: 17: Variabile Q caso 1	1464.94	-1340983.82	-12902.45	
Beam 50: End 2: 18: Variabile Q caso 2	135.45	-677675.02	-3622.81	
Beam 50: End 2: 19: Variabile Q caso 3	135.45	-1037003.50	-19103.99	
Beam 50: End 2: 20: Frenatura	6508.76	-350865.07	-4788.58	
Beam 50: End 2: 21: Delta termico gradiente	-1300.25	1083123.11	0.00	
Beam 50: End 2: 22: Delta termico costante	279.95	-7890.47	0.00	
Beam 50: End 2: 23: Ritiro	-839.84	23671.41	0.00	
Beam 50: End 2: 24: Sottospinta falda alta	0.00	0.00	0.00	

Beam 50: End 2: 25: Sottospinta falda bassa	0.00	0.00	0.00
Beam 50: End 2: 26: Pavimentazione sotto	49.37	10628.23	0.00
Beam 50: End 2: 27: Sottofondo sotto	262.19	56446.57	0.00
Beam 50: End 2: 28: Varibile sotto Q	631.27	155626.90	38.29
Beam 50: End 2: 29: Varibile sotto q	134.36	31240.45	4.49
Beam 50: End 2: 30: Folla sotto	-25.33	-5453.58	0.00
Beam 50: End 2: 31: Spinta sinistra accidentale Q K0	3853.23	-106081.24	-2287.71
Beam 50: End 2: 32: Spinta destra accidentale Q K0	-3605.66	956056.68	2287.71
Beam 50: End 2: 33: Spinta sinistra accidentale q K0	1029.88	-22251.40	-584.20
Beam 50: End 2: 34: Spinta destra accidentale q K0	-751.62	290017.77	584.20
Beam 50: End 2: 35: Spinta sinistra accidentale q KA	740.70	-16003.47	-420.17
Beam 50: End 2: 36: Spinta destra accidentale q KA	-540.57	208584.21	420.17
Beam 51: End 1: 1: Peso proprio	-1984.09	-1676092.71	-21000.00
Beam 51: End 1: 2: Pavimentazione	211.79	-383038.75	-4418.70
Beam 51: End 1: 3: Sottofondo	236.97	-428574.82	-4944.00
Beam 51: End 1: 4: Spinta terreno SX K0 falda alta	5021.65	-66253.70	-2659.13
Beam 51: End 1: 5: Spinta terreno DX K0 falda alta	-2223.94	1654649.38	2659.13
Beam 51: End 1: 6: Spinta terreno SX K0 falda bassa	7318.60	-68647.87	-3751.98
Beam 51: End 1: 7: Spinta terreno DX K0 falda bassa	-2231.04	2566696.09	3751.98
Beam 51: End 1: 8: Spinta terreno SX KA	5263.64	-49373.49	-2698.48
Beam 51: End 1: 9: Spinta terreno DX KA	-1604.63	1845995.85	2698.48
Beam 51: End 1: 10: Falda alta	3956.74	1740172.98	42.59
Beam 51: End 1: 11: Falda bassa	0.00	0.00	0.00
Beam 51: End 1: 12: Spinta sismica WOOD SN	9859.07	-213014.22	-5592.62
Beam 51: End 1: 13: Spinta sismica WOOD DX	-7195.30	2776360.57	5592.62
Beam 51: End 1: 14: Inerzia sismica orizzontale	10291.40	-889314.92	-7351.13
Beam 51: End 1: 15: Inerzia sismica verticale	288.52	-303574.01	-3769.80
Beam 51: End 1: 16: Variabile q	74.05	-133929.63	-1545.00
Beam 51: End 1: 17: Variabile Q caso 1	1464.94	-1340983.82	-12902.45
Beam 51: End 1: 18: Variabile Q caso 2	135.45	-677675.02	-3622.81
Beam 51: End 1: 19: Variabile Q caso 3	135.45	-1037003.50	-19103.99
Beam 51: End 1: 20: Frenatura	6508.76	-350865.07	-4788.58
Beam 51: End 1: 21: Delta termico gradiente	-1300.25	1083123.11	0.00
Beam 51: End 1: 22: Delta termico costante	279.95	-7890.47	0.00

Beam 51: End 1: 23: Ritiro	-839.84	23671.41	0.00	
Beam 51: End 1: 24: Sottospinta falda alta	0.00	0.00	0.00	
Beam 51: End 1: 25: Sottospinta falda bassa	0.00	0.00	0.00	
Beam 51: End 1: 26: Pavimentazione sotto	49.37	10628.23	0.00	
Beam 51: End 1: 27: Sottofondo sotto	262.19	56446.57	0.00	
Beam 51: End 1: 28: Variabile sotto Q	631.27	155626.90	38.29	
Beam 51: End 1: 29: Variabile sotto q	134.36	31240.45	4.49	
Beam 51: End 1: 30: Folla sotto	-25.33	-5453.58	0.00	
Beam 51: End 1: 31: Spinta sinistra accidentale Q K0	3853.23	-106081.24	-2287.71	
Beam 51: End 1: 32: Spinta destra accidentale Q K0	-3605.66	956056.68	2287.71	
Beam 51: End 1: 33: Spinta sinistra accidentale q K0	1029.88	-22251.40	-584.20	
Beam 51: End 1: 34: Spinta destra accidentale q K0	-751.62	290017.77	584.20	
Beam 51: End 1: 35: Spinta sinistra accidentale q KA	740.70	-16003.47	-420.17	
Beam 51: End 1: 36: Spinta destra accidentale q KA	-540.57	208584.21	420.17	
Beam 51: End 2: 1: Peso proprio	-1984.09	-1715774.41	-21500.00	
Beam 51: End 2: 2: Pavimentazione	211.79	-378802.88	-4418.70	
Beam 51: End 2: 3: Sottofondo	236.97	-423835.39	-4944.00	
Beam 51: End 2: 4: Spinta terreno SX K0 falda alta	5021.65	34179.23	-2659.13	
Beam 51: End 2: 5: Spinta terreno DX K0 falda alta	-2853.06	1603913.85	2659.13	
Beam 51: End 2: 6: Spinta terreno SX K0 falda bassa	7318.60	77724.19	-3751.98	
Beam 51: End 2: 7: Spinta terreno DX K0 falda bassa	-3207.31	2512387.71	3751.98	
Beam 51: End 2: 8: Spinta terreno SX KA	5263.64	55899.23	-2698.48	
Beam 51: End 2: 9: Spinta terreno DX KA	-2306.77	1806935.84	2698.48	
Beam 51: End 2: 10: Falda alta	3286.74	1812674.53	42.59	
Beam 51: End 2: 11: Falda bassa	0.00	0.00	0.00	
Beam 51: End 2: 12: Spinta sismica WOOD SN	9859.07	-15832.87	-5592.62	
Beam 51: End 2: 13: Spinta sismica WOOD DX	-8244.70	2621960.52	5592.62	
Beam 51: End 2: 14: Inerzia sismica orizzontale	10461.00	-681791.01	-7351.13	
Beam 51: End 2: 15: Inerzia sismica verticale	288.52	-297803.64	-3769.80	
Beam 51: End 2: 16: Variabile q	74.05	-132448.56	-1545.00	
Beam 51: End 2: 17: Variabile Q caso 1	1464.94	-1311685.02	-12902.45	
Beam 51: End 2: 18: Variabile Q caso 2	135.45	-674966.08	-3622.81	
Beam 51: End 2: 19: Variabile Q caso 3	135.45	-1034294.55	-19103.99	
Beam 51: End 2: 20: Frenatura	6508.76	-220689.94	-4788.58	

Beam 51: End 2: 21: Delta termico gradiente	-1300.25	1057118.11	0.00
Beam 51: End 2: 22: Delta termico costante	279.95	-2291.50	0.00
Beam 51: End 2: 23: Ritiro	-839.84	6874.51	0.00
Beam 51: End 2: 24: Sottospinta falda alta	0.00	0.00	0.00
Beam 51: End 2: 25: Sottospinta falda bassa	0.00	0.00	0.00
Beam 51: End 2: 26: Pavimentazione sotto	49.37	11615.57	0.00
Beam 51: End 2: 27: Sottofondo sotto	262.19	61690.34	0.00
Beam 51: End 2: 28: Variabile sotto Q	631.27	168252.36	38.29
Beam 51: End 2: 29: Variabile sotto q	134.36	33927.62	4.49
Beam 51: End 2: 30: Folla sotto	-25.33	-5960.21	0.00
Beam 51: End 2: 31: Spinta sinistra accidentale Q K0	3853.23	-29016.61	-2287.71
Beam 51: End 2: 32: Spinta destra accidentale Q K0	-3965.47	880326.20	2287.71
Beam 51: End 2: 33: Spinta sinistra accidentale q K0	1029.88	-1653.90	-584.20
Beam 51: End 2: 34: Spinta destra accidentale q K0	-861.24	273889.19	584.20
Beam 51: End 2: 35: Spinta sinistra accidentale q KA	740.70	-1189.50	-420.17
Beam 51: End 2: 36: Spinta destra accidentale q KA	-619.41	196984.34	420.17
Beam 52: End 1: 1: Peso proprio	-1984.09	-1715774.41	-21500.00
Beam 52: End 1: 2: Pavimentazione	211.79	-378802.88	-4418.70
Beam 52: End 1: 3: Sottofondo	236.97	-423835.39	-4944.00
Beam 52: End 1: 4: Spinta terreno SX K0 falda alta	5021.65	34179.23	-2659.13
Beam 52: End 1: 5: Spinta terreno DX K0 falda alta	-2853.06	1603913.85	2659.13
Beam 52: End 1: 6: Spinta terreno SX K0 falda bassa	7318.60	77724.19	-3751.98
Beam 52: End 1: 7: Spinta terreno DX K0 falda bassa	-3207.31	2512387.71	3751.98
Beam 52: End 1: 8: Spinta terreno SX KA	5263.64	55899.23	-2698.48
Beam 52: End 1: 9: Spinta terreno DX KA	-2306.77	1806935.84	2698.48
Beam 52: End 1: 10: Falda alta	3286.74	1812674.53	42.59
Beam 52: End 1: 11: Falda bassa	0.00	0.00	0.00
Beam 52: End 1: 12: Spinta sismica WOOD SN	9859.07	-15832.87	-5592.62
Beam 52: End 1: 13: Spinta sismica WOOD DX	-8244.70	2621960.52	5592.62
Beam 52: End 1: 14: Inerzia sismica orizzontale	10461.00	-681791.01	-7351.13
Beam 52: End 1: 15: Inerzia sismica verticale	288.52	-297803.64	-3769.80
Beam 52: End 1: 16: Variabile q	74.05	-132448.56	-1545.00
Beam 52: End 1: 17: Variabile Q caso 1	1464.94	-1311685.02	-12902.45
Beam 52: End 1: 18: Variabile Q caso 2	135.45	-674966.08	-3622.81

Beam 52: End 1: 19: Variabile Q caso 3	135.45	-1034294.55	-19103.99	
Beam 52: End 1: 20: Frenatura	6508.76	-220689.94	-4788.58	
Beam 52: End 1: 21: Delta termico gradiente	-1300.25	1057118.11	0.00	
Beam 52: End 1: 22: Delta termico costante	279.95	-2291.50	0.00	
Beam 52: End 1: 23: Ritiro	-839.84	6874.51	0.00	
Beam 52: End 1: 24: Sottospinta falda alta	0.00	0.00	0.00	
Beam 52: End 1: 25: Sottospinta falda bassa	0.00	0.00	0.00	
Beam 52: End 1: 26: Pavimentazione sotto	49.37	11615.57	0.00	
Beam 52: End 1: 27: Sottofondo sotto	262.19	61690.34	0.00	
Beam 52: End 1: 28: Varibile sotto Q	631.27	168252.36	38.29	
Beam 52: End 1: 29: Varibile sotto q	134.36	33927.62	4.49	
Beam 52: End 1: 30: Folla sotto	-25.33	-5960.21	0.00	
Beam 52: End 1: 31: Spinta sinistra accidentale Q K0	3853.23	-29016.61	-2287.71	
Beam 52: End 1: 32: Spinta destra accidentale Q K0	-3965.47	880326.20	2287.71	
Beam 52: End 1: 33: Spinta sinistra accidentale q K0	1029.88	-1653.90	-584.20	
Beam 52: End 1: 34: Spinta destra accidentale q K0	-861.24	273889.19	584.20	
Beam 52: End 1: 35: Spinta sinistra accidentale q KA	740.70	-1189.50	-420.17	
Beam 52: End 1: 36: Spinta destra accidentale q KA	-619.41	196984.34	420.17	
Beam 52: End 2: 1: Peso proprio	-1984.09	-1755456.11	-22000.00	
Beam 52: End 2: 2: Pavimentazione	211.79	-374567.01	-4418.70	
Beam 52: End 2: 3: Sottofondo	236.97	-419095.96	-4944.00	
Beam 52: End 2: 4: Spinta terreno SX K0 falda alta	5021.65	134612.16	-2659.13	
Beam 52: End 2: 5: Spinta terreno DX K0 falda alta	-3502.90	1540388.72	2659.13	
Beam 52: End 2: 6: Spinta terreno SX K0 falda bassa	7318.60	224096.25	-3751.98	
Beam 52: End 2: 7: Spinta terreno DX K0 falda bassa	-4228.64	2438103.32	3751.98	
Beam 52: End 2: 8: Spinta terreno SX KA	5263.64	161171.95	-2698.48	
Beam 52: End 2: 9: Spinta terreno DX KA	-3041.33	1753508.88	2698.48	
Beam 52: End 2: 10: Falda alta	2576.74	1871376.09	42.59	
Beam 52: End 2: 11: Falda bassa	0.00	0.00	0.00	
Beam 52: End 2: 12: Spinta sismica WOOD SN	9859.07	181348.48	-5592.62	
Beam 52: End 2: 13: Spinta sismica WOOD DX	-9294.10	2446572.47	5592.62	
Beam 52: End 2: 14: Inerzia sismica orizzontale	10630.60	-470875.10	-7351.13	
Beam 52: End 2: 15: Inerzia sismica verticale	288.52	-292033.26	-3769.80	
Beam 52: End 2: 16: Variabile q	74.05	-130967.49	-1545.00	

Beam 52: End 2: 17: Variabile Q caso 1	1464.94	-1282386.22	-12902.45	
Beam 52: End 2: 18: Variabile Q caso 2	135.45	-672257.13	-3622.81	
Beam 52: End 2: 19: Variabile Q caso 3	135.45	-1031585.61	-19103.99	
Beam 52: End 2: 20: Frenatura	6508.76	-90514.81	-4788.58	
Beam 52: End 2: 21: Delta termico gradiente	-1300.25	1031113.11	0.00	
Beam 52: End 2: 22: Delta termico costante	279.95	3307.46	0.00	
Beam 52: End 2: 23: Ritiro	-839.84	-9922.38	0.00	
Beam 52: End 2: 24: Sottospinta falda alta	0.00	0.00	0.00	
Beam 52: End 2: 25: Sottospinta falda bassa	0.00	0.00	0.00	
Beam 52: End 2: 26: Pavimentazione sotto	49.37	12602.91	0.00	
Beam 52: End 2: 27: Sottofondo sotto	262.19	66934.11	0.00	
Beam 52: End 2: 28: Varibile sotto Q	631.27	180877.82	38.29	
Beam 52: End 2: 29: Varibile sotto q	134.36	36614.80	4.49	
Beam 52: End 2: 30: Folla sotto	-25.33	-6466.83	0.00	
Beam 52: End 2: 31: Spinta sinistra accidentale Q K0	3853.23	48048.02	-2287.71	
Beam 52: End 2: 32: Spinta destra accidentale Q K0	-4313.78	797514.56	2287.71	
Beam 52: End 2: 33: Spinta sinistra accidentale q K0	1029.88	18943.61	-584.20	
Beam 52: End 2: 34: Spinta destra accidentale q K0	-970.86	255568.20	584.20	
Beam 52: End 2: 35: Spinta sinistra accidentale q KA	740.70	13624.47	-420.17	
Beam 52: End 2: 36: Spinta destra accidentale q KA	-698.25	183807.67	420.17	
Beam 53: End 1: 1: Peso proprio	-1984.09	-1755456.11	-22000.00	
Beam 53: End 1: 2: Pavimentazione	211.79	-374567.01	-4418.70	
Beam 53: End 1: 3: Sottofondo	236.97	-419095.96	-4944.00	
Beam 53: End 1: 4: Spinta terreno SX K0 falda alta	5021.65	134612.16	-2659.13	
Beam 53: End 1: 5: Spinta terreno DX K0 falda alta	-3502.90	1540388.72	2659.13	
Beam 53: End 1: 6: Spinta terreno SX K0 falda bassa	7318.60	224096.25	-3751.98	
Beam 53: End 1: 7: Spinta terreno DX K0 falda bassa	-4228.64	2438103.32	3751.98	
Beam 53: End 1: 8: Spinta terreno SX KA	5263.64	161171.95	-2698.48	
Beam 53: End 1: 9: Spinta terreno DX KA	-3041.33	1753508.88	2698.48	
Beam 53: End 1: 10: Falda alta	2576.74	1871376.09	42.59	
Beam 53: End 1: 11: Falda bassa	0.00	0.00	0.00	
Beam 53: End 1: 12: Spinta sismica WOOD SN	9859.07	181348.48	-5592.62	
Beam 53: End 1: 13: Spinta sismica WOOD DX	-9294.10	2446572.47	5592.62	
Beam 53: End 1: 14: Inerzia sismica orizzontale	10630.60	-470875.10	-7351.13	

Beam 53: End 1: 15: Inerzia sismica verticale	288.52	-292033.26	-3769.80
Beam 53: End 1: 16: Variabile q	74.05	-130967.49	-1545.00
Beam 53: End 1: 17: Variabile Q caso 1	1464.94	-1282386.22	-12902.45
Beam 53: End 1: 18: Variabile Q caso 2	135.45	-672257.13	-3622.81
Beam 53: End 1: 19: Variabile Q caso 3	135.45	-1031585.61	-19103.99
Beam 53: End 1: 20: Frenatura	6508.76	-90514.81	-4788.58
Beam 53: End 1: 21: Delta termico gradiente	-1300.25	1031113.11	0.00
Beam 53: End 1: 22: Delta termico costante	279.95	3307.46	0.00
Beam 53: End 1: 23: Ritiro	-839.84	-9922.38	0.00
Beam 53: End 1: 24: Sottospinta falda alta	0.00	0.00	0.00
Beam 53: End 1: 25: Sottospinta falda bassa	0.00	0.00	0.00
Beam 53: End 1: 26: Pavimentazione sotto	49.37	12602.91	0.00
Beam 53: End 1: 27: Sottofondo sotto	262.19	66934.11	0.00
Beam 53: End 1: 28: Varibile sotto Q	631.27	180877.82	38.29
Beam 53: End 1: 29: Varibile sotto q	134.36	36614.80	4.49
Beam 53: End 1: 30: Folla sotto	-25.33	-6466.83	0.00
Beam 53: End 1: 31: Spinta sinistra accidentale Q K0	3853.23	48048.02	-2287.71
Beam 53: End 1: 32: Spinta destra accidentale Q K0	-4313.78	797514.56	2287.71
Beam 53: End 1: 33: Spinta sinistra accidentale q K0	1029.88	18943.61	-584.20
Beam 53: End 1: 34: Spinta destra accidentale q K0	-970.86	255568.20	584.20
Beam 53: End 1: 35: Spinta sinistra accidentale q KA	740.70	13624.47	-420.17
Beam 53: End 1: 36: Spinta destra accidentale q KA	-698.25	183807.67	420.17
Beam 53: End 2: 1: Peso proprio	-1984.09	-1795137.81	-22500.00
Beam 53: End 2: 2: Pavimentazione	211.79	-370331.14	-4418.70
Beam 53: End 2: 3: Sottofondo	236.97	-414356.52	-4944.00
Beam 53: End 2: 4: Spinta terreno SX K0 falda alta	5021.65	235045.08	-2659.13
Beam 53: End 2: 5: Spinta terreno DX K0 falda alta	-4173.45	1463659.78	2659.13
Beam 53: End 2: 6: Spinta terreno SX K0 falda bassa	7318.60	370468.31	-3751.98
Beam 53: End 2: 7: Spinta terreno DX K0 falda bassa	-5295.04	2342941.59	3751.98
Beam 53: End 2: 8: Spinta terreno SX KA	5263.64	266444.67	-2698.48
Beam 53: End 2: 9: Spinta terreno DX KA	-3808.29	1685066.72	2698.48
Beam 53: End 2: 10: Falda alta	1826.74	1915477.65	42.59
Beam 53: End 2: 11: Falda bassa	0.00	0.00	0.00
Beam 53: End 2: 12: Spinta sismica WOOD SN	9859.07	378529.83	-5592.62

Beam 53: End 2: 13: Spinta sismica WOOD DX	-10343.50	2250196.41	5592.62
Beam 53: End 2: 14: Inerzia sismica orizzontale	10800.20	-256567.19	-7351.13
Beam 53: End 2: 15: Inerzia sismica verticale	288.52	-286262.89	-3769.80
Beam 53: End 2: 16: Variabile q	74.05	-129486.41	-1545.00
Beam 53: End 2: 17: Variabile Q caso 1	1464.94	-1253087.41	-12902.45
Beam 53: End 2: 18: Variabile Q caso 2	135.45	-669548.19	-3622.81
Beam 53: End 2: 19: Variabile Q caso 3	135.45	-1028876.66	-19103.99
Beam 53: End 2: 20: Frenatura	6508.76	39660.33	-4788.58
Beam 53: End 2: 21: Delta termico gradiente	-1300.25	1005108.12	0.00
Beam 53: End 2: 22: Delta termico costante	279.95	8906.43	0.00
Beam 53: End 2: 23: Ritiro	-839.84	-26719.28	0.00
Beam 53: End 2: 24: Sottospinta falda alta	0.00	0.00	0.00
Beam 53: End 2: 25: Sottospinta falda bassa	0.00	0.00	0.00
Beam 53: End 2: 26: Pavimentazione sotto	49.37	13590.25	0.00
Beam 53: End 2: 27: Sottofondo sotto	262.19	72177.88	0.00
Beam 53: End 2: 28: Varibile sotto Q	631.27	193503.29	38.29
Beam 53: End 2: 29: Varibile sotto q	134.36	39301.98	4.49
Beam 53: End 2: 30: Folla sotto	-25.33	-6973.46	0.00
Beam 53: End 2: 31: Spinta sinistra accidentale Q K0	3853.23	125112.65	-2287.71
Beam 53: End 2: 32: Spinta destra accidentale Q K0	-4650.59	707851.72	2287.71
Beam 53: End 2: 33: Spinta sinistra accidentale q K0	1029.88	39541.11	-584.20
Beam 53: End 2: 34: Spinta destra accidentale q K0	-1080.48	235054.82	584.20
Beam 53: End 2: 35: Spinta sinistra accidentale q KA	740.70	28438.43	-420.17
Beam 53: End 2: 36: Spinta destra accidentale q KA	-777.09	169054.21	420.17
Beam 54: End 1: 1: Peso proprio	-1984.09	-1795137.81	-22500.00
Beam 54: End 1: 2: Pavimentazione	211.79	-370331.14	-4418.70
Beam 54: End 1: 3: Sottofondo	236.97	-414356.52	-4944.00
Beam 54: End 1: 4: Spinta terreno SX K0 falda alta	5021.65	235045.08	-2659.13
Beam 54: End 1: 5: Spinta terreno DX K0 falda alta	-4173.45	1463659.78	2659.13
Beam 54: End 1: 6: Spinta terreno SX K0 falda bassa	7318.60	370468.31	-3751.98
Beam 54: End 1: 7: Spinta terreno DX K0 falda bassa	-5295.04	2342941.59	3751.98
Beam 54: End 1: 8: Spinta terreno SX KA	5263.64	266444.67	-2698.48
Beam 54: End 1: 9: Spinta terreno DX KA	-3808.29	1685066.72	2698.48
Beam 54: End 1: 10: Falda alta	1826.74	1915477.65	42.59

Beam 54: End 1: 11: Falda bassa	0.00	0.00	0.00	
Beam 54: End 1: 12: Spinta sismica WOOD SN	9859.07	378529.83	-5592.62	
Beam 54: End 1: 13: Spinta sismica WOOD DX	-10343.50	2250196.41	5592.62	
Beam 54: End 1: 14: Inerzia sismica orizzontale	10800.20	-256567.19	-7351.13	
Beam 54: End 1: 15: Inerzia sismica verticale	288.52	-286262.89	-3769.80	
Beam 54: End 1: 16: Variabile q	74.05	-129486.41	-1545.00	
Beam 54: End 1: 17: Variabile Q caso 1	1464.94	-1253087.41	-12902.45	
Beam 54: End 1: 18: Variabile Q caso 2	135.45	-669548.19	-3622.81	
Beam 54: End 1: 19: Variabile Q caso 3	135.45	-1028876.66	-19103.99	
Beam 54: End 1: 20: Frenatura	6508.76	39660.33	-4788.58	
Beam 54: End 1: 21: Delta termico gradiente	-1300.25	1005108.12	0.00	
Beam 54: End 1: 22: Delta termico costante	279.95	8906.43	0.00	
Beam 54: End 1: 23: Ritiro	-839.84	-26719.28	0.00	
Beam 54: End 1: 24: Sottospinta falda alta	0.00	0.00	0.00	
Beam 54: End 1: 25: Sottospinta falda bassa	0.00	0.00	0.00	
Beam 54: End 1: 26: Pavimentazione sotto	49.37	13590.25	0.00	
Beam 54: End 1: 27: Sottofondo sotto	262.19	72177.88	0.00	
Beam 54: End 1: 28: Varibile sotto Q	631.27	193503.29	38.29	
Beam 54: End 1: 29: Varibile sotto q	134.36	39301.98	4.49	
Beam 54: End 1: 30: Folla sotto	-25.33	-6973.46	0.00	
Beam 54: End 1: 31: Spinta sinistra accidentale Q K0	3853.23	125112.65	-2287.71	
Beam 54: End 1: 32: Spinta destra accidentale Q K0	-4650.59	707851.72	2287.71	
Beam 54: End 1: 33: Spinta sinistra accidentale q K0	1029.88	39541.11	-584.20	
Beam 54: End 1: 34: Spinta destra accidentale q K0	-1080.48	235054.82	584.20	
Beam 54: End 1: 35: Spinta sinistra accidentale q KA	740.70	28438.43	-420.17	
Beam 54: End 1: 36: Spinta destra accidentale q KA	-777.09	169054.21	420.17	
Beam 54: End 2: 1: Peso proprio	-1984.09	-1834819.52	-23000.00	
Beam 54: End 2: 2: Pavimentazione	211.79	-366095.27	-4418.70	
Beam 54: End 2: 3: Sottofondo	236.97	-409617.09	-4944.00	
Beam 54: End 2: 4: Spinta terreno SX K0 falda alta	5021.65	335478.01	-2659.13	
Beam 54: End 2: 5: Spinta terreno DX K0 falda alta	-4864.70	1373312.82	2659.13	
Beam 54: End 2: 6: Spinta terreno SX K0 falda bassa	7318.60	516840.38	-3751.98	
Beam 54: End 2: 7: Spinta terreno DX K0 falda bassa	-6406.51	2226001.18	3751.98	
Beam 54: End 2: 8: Spinta terreno SX KA	5263.64	371717.39	-2698.48	

Beam 54: End 2: 9: Spinta terreno DX KA	-4607.67	1600961.12	2698.48
Beam 54: End 2: 10: Falda alta	1036.74	1944179.21	42.59
Beam 54: End 2: 11: Falda bassa	0.00	0.00	0.00
Beam 54: End 2: 12: Spinta sismica WOOD SN	9859.07	575711.18	-5592.62
Beam 54: End 2: 13: Spinta sismica WOOD DX	-11392.90	2032832.36	5592.62
Beam 54: End 2: 14: Inerzia sismica orizzontale	10969.80	-38867.28	-7351.13
Beam 54: End 2: 15: Inerzia sismica verticale	288.52	-280492.51	-3769.80
Beam 54: End 2: 16: Variabile q	74.05	-128005.34	-1545.00
Beam 54: End 2: 17: Variabile Q caso 1	1464.94	-1223788.61	-12902.45
Beam 54: End 2: 18: Variabile Q caso 2	135.45	-666839.24	-3622.81
Beam 54: End 2: 19: Variabile Q caso 3	135.45	-1026167.72	-19103.99
Beam 54: End 2: 20: Frenatura	6508.76	169835.46	-4788.58
Beam 54: End 2: 21: Delta termico gradiente	-1300.25	979103.12	0.00
Beam 54: End 2: 22: Delta termico costante	279.95	14505.39	0.00
Beam 54: End 2: 23: Ritiro	-839.84	-43516.17	0.00
Beam 54: End 2: 24: Sottospinta falda alta	0.00	0.00	0.00
Beam 54: End 2: 25: Sottospinta falda bassa	0.00	0.00	0.00
Beam 54: End 2: 26: Pavimentazione sotto	49.37	14577.59	0.00
Beam 54: End 2: 27: Sottofondo sotto	262.19	77421.64	0.00
Beam 54: End 2: 28: Varibile sotto Q	631.27	206128.75	38.29
Beam 54: End 2: 29: Varibile sotto q	134.36	41989.16	4.49
Beam 54: End 2: 30: Folla sotto	-25.33	-7480.09	0.00
Beam 54: End 2: 31: Spinta sinistra accidentale Q K0	3853.23	202177.28	-2287.71
Beam 54: End 2: 32: Spinta destra accidentale Q K0	-4975.90	611567.65	2287.71
Beam 54: End 2: 33: Spinta sinistra accidentale q K0	1029.88	60138.61	-584.20
Beam 54: End 2: 34: Spinta destra accidentale q K0	-1190.10	212349.04	584.20
Beam 54: End 2: 35: Spinta sinistra accidentale q KA	740.70	43252.40	-420.17
Beam 54: End 2: 36: Spinta destra accidentale q KA	-855.93	152723.94	420.17
Beam 55: End 1: 1: Peso proprio	-1984.09	-1834819.52	-23000.00
Beam 55: End 1: 2: Pavimentazione	211.79	-366095.27	-4418.70
Beam 55: End 1: 3: Sottofondo	236.97	-409617.09	-4944.00
Beam 55: End 1: 4: Spinta terreno SX K0 falda alta	5021.65	335478.01	-2659.13
Beam 55: End 1: 5: Spinta terreno DX K0 falda alta	-4864.70	1373312.82	2659.13
Beam 55: End 1: 6: Spinta terreno SX K0 falda bassa	7318.60	516840.38	-3751.98

Beam 55: End 1: 7: Spinta terreno DX K0 falda bassa	-6406.51	2226001.18	3751.98
Beam 55: End 1: 8: Spinta terreno SX KA	5263.64	371717.39	-2698.48
Beam 55: End 1: 9: Spinta terreno DX KA	-4607.67	1600961.12	2698.48
Beam 55: End 1: 10: Falda alta	1036.74	1944179.21	42.59
Beam 55: End 1: 11: Falda bassa	0.00	0.00	0.00
Beam 55: End 1: 12: Spinta sismica WOOD SN	9859.07	575711.18	-5592.62
Beam 55: End 1: 13: Spinta sismica WOOD DX	-11392.90	2032832.36	5592.62
Beam 55: End 1: 14: Inerzia sismica orizzontale	10969.80	-38867.28	-7351.13
Beam 55: End 1: 15: Inerzia sismica verticale	288.52	-280492.51	-3769.80
Beam 55: End 1: 16: Variabile q	74.05	-128005.34	-1545.00
Beam 55: End 1: 17: Variabile Q caso 1	1464.94	-1223788.61	-12902.45
Beam 55: End 1: 18: Variabile Q caso 2	135.45	-666839.24	-3622.81
Beam 55: End 1: 19: Variabile Q caso 3	135.45	-1026167.72	-19103.99
Beam 55: End 1: 20: Frenatura	6508.76	169835.46	-4788.58
Beam 55: End 1: 21: Delta termico gradiente	-1300.25	979103.12	0.00
Beam 55: End 1: 22: Delta termico costante	279.95	14505.39	0.00
Beam 55: End 1: 23: Ritiro	-839.84	-43516.17	0.00
Beam 55: End 1: 24: Sottospinta falda alta	0.00	0.00	0.00
Beam 55: End 1: 25: Sottospinta falda bassa	0.00	0.00	0.00
Beam 55: End 1: 26: Pavimentazione sotto	49.37	14577.59	0.00
Beam 55: End 1: 27: Sottofondo sotto	262.19	77421.64	0.00
Beam 55: End 1: 28: Varibile sotto Q	631.27	206128.75	38.29
Beam 55: End 1: 29: Varibile sotto q	134.36	41989.16	4.49
Beam 55: End 1: 30: Folla sotto	-25.33	-7480.09	0.00
Beam 55: End 1: 31: Spinta sinistra accidentale Q K0	3853.23	202177.28	-2287.71
Beam 55: End 1: 32: Spinta destra accidentale Q K0	-4975.90	611567.65	2287.71
Beam 55: End 1: 33: Spinta sinistra accidentale q K0	1029.88	60138.61	-584.20
Beam 55: End 1: 34: Spinta destra accidentale q K0	-1190.10	212349.04	584.20
Beam 55: End 1: 35: Spinta sinistra accidentale q KA	740.70	43252.40	-420.17
Beam 55: End 1: 36: Spinta destra accidentale q KA	-855.93	152723.94	420.17
Beam 55: End 2: 1: Peso proprio	-1984.09	-1874501.22	-23500.00
Beam 55: End 2: 2: Pavimentazione	211.79	-361859.41	-4418.70
Beam 55: End 2: 3: Sottofondo	236.97	-404877.66	-4944.00
Beam 55: End 2: 4: Spinta terreno SX K0 falda alta	5021.65	435910.94	-2659.13

Beam 55: End 2: 5: Spinta terreno DX K0 falda alta	-5576.67	1268933.64	2659.13
Beam 55: End 2: 6: Spinta terreno SX K0 falda bassa	7318.60	663212.44	-3751.98
Beam 55: End 2: 7: Spinta terreno DX K0 falda bassa	-7563.04	2086380.76	3751.98
Beam 55: End 2: 8: Spinta terreno SX KA	5263.64	476990.11	-2698.48
Beam 55: End 2: 9: Spinta terreno DX KA	-5439.46	1500543.84	2698.48
Beam 55: End 2: 10: Falda alta	206.74	1956680.77	42.59
Beam 55: End 2: 11: Falda bassa	0.00	0.00	0.00
Beam 55: End 2: 12: Spinta sismica WOOD SN	9859.07	772892.53	-5592.62
Beam 55: End 2: 13: Spinta sismica WOOD DX	-12442.30	1794480.30	5592.62
Beam 55: End 2: 14: Inerzia sismica orizzontale	11139.40	182224.63	-7351.13
Beam 55: End 2: 15: Inerzia sismica verticale	288.52	-274722.13	-3769.80
Beam 55: End 2: 16: Variabile q	74.05	-126524.27	-1545.00
Beam 55: End 2: 17: Variabile Q caso 1	1464.94	-1194489.80	-12902.45
Beam 55: End 2: 18: Variabile Q caso 2	135.45	-664130.30	-3622.81
Beam 55: End 2: 19: Variabile Q caso 3	135.45	-1023458.78	-19103.99
Beam 55: End 2: 20: Frenatura	6508.76	300010.59	-4788.58
Beam 55: End 2: 21: Delta termico gradiente	-1300.25	953098.12	0.00
Beam 55: End 2: 22: Delta termico costante	279.95	20104.36	0.00
Beam 55: End 2: 23: Ritiro	-839.84	-60313.07	0.00
Beam 55: End 2: 24: Sottospinta falda alta	0.00	0.00	0.00
Beam 55: End 2: 25: Sottospinta falda bassa	0.00	0.00	0.00
Beam 55: End 2: 26: Pavimentazione sotto	49.37	15564.93	0.00
Beam 55: End 2: 27: Sottofondo sotto	262.19	82665.41	0.00
Beam 55: End 2: 28: Varibile sotto Q	631.27	218754.21	38.29
Beam 55: End 2: 29: Varibile sotto q	134.36	44676.33	4.49
Beam 55: End 2: 30: Folla sotto	-25.33	-7986.71	0.00
Beam 55: End 2: 31: Spinta sinistra accidentale Q K0	3853.23	279241.90	-2287.71
Beam 55: End 2: 32: Spinta destra accidentale Q K0	-5289.72	508892.29	2287.71
Beam 55: End 2: 33: Spinta sinistra accidentale q K0	1029.88	80736.12	-584.20
Beam 55: End 2: 34: Spinta destra accidentale q K0	-1299.72	187450.86	584.20
Beam 55: End 2: 35: Spinta sinistra accidentale q KA	740.70	58066.37	-420.17
Beam 55: End 2: 36: Spinta destra accidentale q KA	-934.77	134816.87	420.17
Beam 56: End 1: 1: Peso proprio	-1984.09	-1874501.22	-23500.00
Beam 56: End 1: 2: Pavimentazione	211.79	-361859.41	-4418.70

Beam 56: End 1: 3: Sottofondo	236.97	-404877.66	-4944.00	
Beam 56: End 1: 4: Spinta terreno SX K0 falda alta	5021.65	435910.94	-2659.13	
Beam 56: End 1: 5: Spinta terreno DX K0 falda alta	-5576.67	1268933.64	2659.13	
Beam 56: End 1: 6: Spinta terreno SX K0 falda bassa	7318.60	663212.44	-3751.98	
Beam 56: End 1: 7: Spinta terreno DX K0 falda bassa	-7563.04	2086380.76	3751.98	
Beam 56: End 1: 8: Spinta terreno SX KA	5263.64	476990.10	-2698.48	
Beam 56: End 1: 9: Spinta terreno DX KA	-5439.46	1500543.84	2698.48	
Beam 56: End 1: 10: Falda alta	206.74	1956680.77	42.59	
Beam 56: End 1: 11: Falda bassa	0.00	0.00	0.00	
Beam 56: End 1: 12: Spinta sismica WOOD SN	9859.07	772892.53	-5592.62	
Beam 56: End 1: 13: Spinta sismica WOOD DX	-12442.30	1794480.30	5592.62	
Beam 56: End 1: 14: Inerzia sismica orizzontale	11139.40	182224.63	-7351.13	
Beam 56: End 1: 15: Inerzia sismica verticale	288.52	-274722.13	-3769.80	
Beam 56: End 1: 16: Variabile q	74.05	-126524.27	-1545.00	
Beam 56: End 1: 17: Variabile Q caso 1	1464.94	-1194489.80	-12902.45	
Beam 56: End 1: 18: Variabile Q caso 2	135.45	-664130.30	-3622.81	
Beam 56: End 1: 19: Variabile Q caso 3	135.45	-1023458.78	-19103.99	
Beam 56: End 1: 20: Frenatura	6508.76	300010.59	-4788.58	
Beam 56: End 1: 21: Delta termico gradiente	-1300.25	953098.12	0.00	
Beam 56: End 1: 22: Delta termico costante	279.95	20104.36	0.00	
Beam 56: End 1: 23: Ritiro	-839.84	-60313.07	0.00	
Beam 56: End 1: 24: Sottospinta falda alta	0.00	0.00	0.00	
Beam 56: End 1: 25: Sottospinta falda bassa	0.00	0.00	0.00	
Beam 56: End 1: 26: Pavimentazione sotto	49.37	15564.93	0.00	
Beam 56: End 1: 27: Sottofondo sotto	262.19	82665.41	0.00	
Beam 56: End 1: 28: Varibile sotto Q	631.27	218754.21	38.29	
Beam 56: End 1: 29: Varibile sotto q	134.36	44676.33	4.49	
Beam 56: End 1: 30: Folla sotto	-25.33	-7986.71	0.00	
Beam 56: End 1: 31: Spinta sinistra accidentale Q K0	3853.23	279241.90	-2287.71	
Beam 56: End 1: 32: Spinta destra accidentale Q K0	-5289.72	508892.29	2287.71	
Beam 56: End 1: 33: Spinta sinistra accidentale q K0	1029.88	80736.12	-584.20	
Beam 56: End 1: 34: Spinta destra accidentale q K0	-1299.72	187450.86	584.20	
Beam 56: End 1: 35: Spinta sinistra accidentale q KA	740.70	58066.37	-420.17	
Beam 56: End 1: 36: Spinta destra accidentale q KA	-934.77	134816.87	420.17	

Beam 56: End 2: 1: Peso proprio	-1984.09	-1914182.92	-24000.00	
Beam 56: End 2: 2: Pavimentazione	211.79	-357623.54	-4418.70	
Beam 56: End 2: 3: Sottofondo	236.97	-400138.22	-4944.00	
Beam 56: End 2: 4: Spinta terreno SX K0 falda alta		5021.65	536343.86	-2659.13
Beam 56: End 2: 5: Spinta terreno DX K0 falda alta		-6309.35	1150108.02	2659.13
Beam 56: End 2: 6: Spinta terreno SX K0 falda bassa		7318.60	809584.50	-3751.98
Beam 56: End 2: 7: Spinta terreno DX K0 falda bassa		-8764.64	1923178.99	3751.98
Beam 56: End 2: 8: Spinta terreno SX KA	5263.64	582262.82	-2698.48	
Beam 56: End 2: 9: Spinta terreno DX KA	-6303.66	1383166.64	2698.48	
Beam 56: End 2: 10: Falda alta	-663.26	1952182.33	42.59	
Beam 56: End 2: 11: Falda bassa	0.00	0.00	0.00	
Beam 56: End 2: 12: Spinta sismica WOOD SN	9859.07	970073.88	-5592.62	
Beam 56: End 2: 13: Spinta sismica WOOD DX	-13491.70	1535140.25	5592.62	
Beam 56: End 2: 14: Inerzia sismica orizzontale	11309.00	406708.54	-7351.13	
Beam 56: End 2: 15: Inerzia sismica verticale	288.52	-268951.76	-3769.80	
Beam 56: End 2: 16: Variabile q	74.05	-125043.20	-1545.00	
Beam 56: End 2: 17: Variabile Q caso 1	1464.94	-1165191.00	-12902.45	
Beam 56: End 2: 18: Variabile Q caso 2	135.45	-661421.35	-3622.81	
Beam 56: End 2: 19: Variabile Q caso 3	135.45	-1020749.83	-19103.99	
Beam 56: End 2: 20: Frenatura	6508.76	430185.72	-4788.58	
Beam 56: End 2: 21: Delta termico gradiente	-1300.25	927093.12	0.00	
Beam 56: End 2: 22: Delta termico costante	279.95	25703.32	0.00	
Beam 56: End 2: 23: Ritiro	-839.84	-77109.96	0.00	
Beam 56: End 2: 24: Sottospinta falda alta	0.00	0.00	0.00	
Beam 56: End 2: 25: Sottospinta falda bassa	0.00	0.00	0.00	
Beam 56: End 2: 26: Pavimentazione sotto	49.37	16552.27	0.00	
Beam 56: End 2: 27: Sottofondo sotto	262.19	87909.18	0.00	
Beam 56: End 2: 28: Varibile sotto Q	631.27	231379.68	38.29	
Beam 56: End 2: 29: Varibile sotto q	134.36	47363.51	4.49	
Beam 56: End 2: 30: Folla sotto	-25.33	-8493.34	0.00	
Beam 56: End 2: 31: Spinta sinistra accidentale Q K0		3853.23	356306.53	-2287.71
Beam 56: End 2: 32: Spinta destra accidentale Q K0		-5592.03	400055.61	2287.71
Beam 56: End 2: 33: Spinta sinistra accidentale q K0		1029.88	101333.62	-584.20
Beam 56: End 2: 34: Spinta destra accidentale q K0		-1409.34	160360.28	584.20

Beam 56: End 2: 35: Spinta sinistra accidentale q KA	740.70	72880.34	-420.17
Beam 56: End 2: 36: Spinta destra accidentale q KA	-1013.61	115333.01	420.17
Beam 57: End 1: 1: Peso proprio	-1984.09	-1914182.92	-24000.00
Beam 57: End 1: 2: Pavimentazione	211.79	-357623.54	-4418.70
Beam 57: End 1: 3: Sottofondo	236.97	-400138.22	-4944.00
Beam 57: End 1: 4: Spinta terreno SX K0 falda alta	5021.65	536343.86	-2659.13
Beam 57: End 1: 5: Spinta terreno DX K0 falda alta	-6309.35	1150108.02	2659.13
Beam 57: End 1: 6: Spinta terreno SX K0 falda bassa	7318.60	809584.50	-3751.98
Beam 57: End 1: 7: Spinta terreno DX K0 falda bassa	-8764.64	1923178.99	3751.98
Beam 57: End 1: 8: Spinta terreno SX KA	5263.64	582262.82	-2698.48
Beam 57: End 1: 9: Spinta terreno DX KA	-6303.66	1383166.64	2698.48
Beam 57: End 1: 10: Falda alta	-663.26	1952182.33	42.59
Beam 57: End 1: 11: Falda bassa	0.00	0.00	0.00
Beam 57: End 1: 12: Spinta sismica WOOD SN	9859.07	970073.88	-5592.62
Beam 57: End 1: 13: Spinta sismica WOOD DX	-13491.70	1535140.25	5592.62
Beam 57: End 1: 14: Inerzia sismica orizzontale	11309.00	406708.54	-7351.13
Beam 57: End 1: 15: Inerzia sismica verticale	288.52	-268951.76	-3769.80
Beam 57: End 1: 16: Variabile q	74.05	-125043.20	-1545.00
Beam 57: End 1: 17: Variabile Q caso 1	1464.94	-1165191.00	-12902.45
Beam 57: End 1: 18: Variabile Q caso 2	135.45	-661421.35	-3622.81
Beam 57: End 1: 19: Variabile Q caso 3	135.45	-1020749.83	-19103.99
Beam 57: End 1: 20: Frenatura	6508.76	430185.72	-4788.58
Beam 57: End 1: 21: Delta termico gradiente	-1300.25	927093.12	0.00
Beam 57: End 1: 22: Delta termico costante	279.95	25703.32	0.00
Beam 57: End 1: 23: Ritiro	-839.84	-77109.96	0.00
Beam 57: End 1: 24: Sottospinta falda alta	0.00	0.00	0.00
Beam 57: End 1: 25: Sottospinta falda bassa	0.00	0.00	0.00
Beam 57: End 1: 26: Pavimentazione sotto	49.37	16552.27	0.00
Beam 57: End 1: 27: Sottofondo sotto	262.19	87909.18	0.00
Beam 57: End 1: 28: Varibile sotto Q	631.27	231379.68	38.29
Beam 57: End 1: 29: Varibile sotto q	134.36	47363.51	4.49
Beam 57: End 1: 30: Folla sotto	-25.33	-8493.34	0.00
Beam 57: End 1: 31: Spinta sinistra accidentale Q K0	3853.23	356306.53	-2287.71
Beam 57: End 1: 32: Spinta destra accidentale Q K0	-5592.03	400055.61	2287.71

Beam 57: End 1: 33: Spinta sinistra accidentale q K0	1029.88	101333.62	-584.20
Beam 57: End 1: 34: Spinta destra accidentale q K0	-1409.34	160360.28	584.20
Beam 57: End 1: 35: Spinta sinistra accidentale q KA	740.70	72880.34	-420.17
Beam 57: End 1: 36: Spinta destra accidentale q KA	-1013.61	115333.01	420.17
Beam 57: End 2: 1: Peso proprio	-1984.09	-1953864.62	-24500.00
Beam 57: End 2: 2: Pavimentazione	211.79	-353387.67	-4418.70
Beam 57: End 2: 3: Sottofondo	236.97	-395398.79	-4944.00
Beam 57: End 2: 4: Spinta terreno SX K0 falda alta	5021.65	636776.79	-2659.13
Beam 57: End 2: 5: Spinta terreno DX K0 falda alta	-7062.73	1016421.75	2659.13
Beam 57: End 2: 6: Spinta terreno SX K0 falda bassa	7318.60	955956.57	-3751.98
Beam 57: End 2: 7: Spinta terreno DX K0 falda bassa	-10011.31	1735494.56	3751.98
Beam 57: End 2: 8: Spinta terreno SX KA	5263.64	687535.54	-2698.48
Beam 57: End 2: 9: Spinta terreno DX KA	-7200.28	1248181.27	2698.48
Beam 57: End 2: 10: Falda alta	-1573.26	1929883.89	42.59
Beam 57: End 2: 11: Falda bassa	0.00	0.00	0.00
Beam 57: End 2: 12: Spinta sismica WOOD SN	9859.07	1167255.24	-5592.62
Beam 57: End 2: 13: Spinta sismica WOOD DX	-14541.10	1254812.20	5592.62
Beam 57: End 2: 14: Inerzia sismica orizzontale	11478.60	634584.45	-7351.13
Beam 57: End 2: 15: Inerzia sismica verticale	288.52	-263181.38	-3769.80
Beam 57: End 2: 16: Variabile q	74.05	-123562.12	-1545.00
Beam 57: End 2: 17: Variabile Q caso 1	1464.94	-1135892.19	-12902.45
Beam 57: End 2: 18: Variabile Q caso 2	135.45	-658712.41	-3622.81
Beam 57: End 2: 19: Variabile Q caso 3	135.45	-1018040.89	-19103.99
Beam 57: End 2: 20: Frenatura	6508.76	560360.85	-4788.58
Beam 57: End 2: 21: Delta termico gradiente	-1300.25	901088.12	0.00
Beam 57: End 2: 22: Delta termico costante	279.95	31302.29	0.00
Beam 57: End 2: 23: Ritiro	-839.84	-93906.86	0.00
Beam 57: End 2: 24: Sottospinta falda alta	0.00	0.00	0.00
Beam 57: End 2: 25: Sottospinta falda bassa	0.00	0.00	0.00
Beam 57: End 2: 26: Pavimentazione sotto	49.37	17539.61	0.00
Beam 57: End 2: 27: Sottofondo sotto	262.19	93152.95	0.00
Beam 57: End 2: 28: Varibile sotto Q	631.27	244005.14	38.29
Beam 57: End 2: 29: Varibile sotto q	134.36	50050.69	4.49
Beam 57: End 2: 30: Folla sotto	-25.33	-8999.96	0.00

Beam 57: End 2: 31: Spinta sinistra accidentale Q K0	3853.23	433371.16	-2287.71
Beam 57: End 2: 32: Spinta destra accidentale Q K0	-5882.85	285287.57	2287.71
Beam 57: End 2: 33: Spinta sinistra accidentale q K0	1029.88	121931.12	-584.20
Beam 57: End 2: 34: Spinta destra accidentale q K0	-1518.96	131077.29	584.20
Beam 57: End 2: 35: Spinta sinistra accidentale q KA	740.70	87694.30	-420.17
Beam 57: End 2: 36: Spinta destra accidentale q KA	-1092.45	94272.34	420.17
Beam 58: End 1: 1: Peso proprio	-1984.09	-1953864.62	-24500.00
Beam 58: End 1: 2: Pavimentazione	211.79	-353387.67	-4418.70
Beam 58: End 1: 3: Sottofondo	236.97	-395398.79	-4944.00
Beam 58: End 1: 4: Spinta terreno SX K0 falda alta	5021.65	636776.79	-2659.13
Beam 58: End 1: 5: Spinta terreno DX K0 falda alta	-7062.73	1016421.75	2659.13
Beam 58: End 1: 6: Spinta terreno SX K0 falda bassa	7318.60	955956.57	-3751.98
Beam 58: End 1: 7: Spinta terreno DX K0 falda bassa	-10011.31	1735494.56	3751.98
Beam 58: End 1: 8: Spinta terreno SX KA	5263.64	687535.54	-2698.48
Beam 58: End 1: 9: Spinta terreno DX KA	-7200.28	1248181.27	2698.48
Beam 58: End 1: 10: Falda alta	-1573.26	1929883.89	42.59
Beam 58: End 1: 11: Falda bassa	0.00	0.00	0.00
Beam 58: End 1: 12: Spinta sismica WOOD SN	9859.07	1167255.24	-5592.62
Beam 58: End 1: 13: Spinta sismica WOOD DX	-14541.10	1254812.20	5592.62
Beam 58: End 1: 14: Inerzia sismica orizzontale	11478.60	634584.45	-7351.13
Beam 58: End 1: 15: Inerzia sismica verticale	288.52	-263181.38	-3769.80
Beam 58: End 1: 16: Variabile q	74.05	-123562.12	-1545.00
Beam 58: End 1: 17: Variabile Q caso 1	1464.94	-1135892.19	-12902.45
Beam 58: End 1: 18: Variabile Q caso 2	135.45	-658712.41	-3622.81
Beam 58: End 1: 19: Variabile Q caso 3	135.45	-1018040.89	-19103.99
Beam 58: End 1: 20: Frenatura	6508.76	560360.85	-4788.58
Beam 58: End 1: 21: Delta termico gradiente	-1300.25	901088.12	0.00
Beam 58: End 1: 22: Delta termico costante	279.95	31302.29	0.00
Beam 58: End 1: 23: Ritiro	-839.84	-93906.86	0.00
Beam 58: End 1: 24: Sottospinta falda alta	0.00	0.00	0.00
Beam 58: End 1: 25: Sottospinta falda bassa	0.00	0.00	0.00
Beam 58: End 1: 26: Pavimentazione sotto	49.37	17539.61	0.00
Beam 58: End 1: 27: Sottofondo sotto	262.19	93152.95	0.00
Beam 58: End 1: 28: Varibile sotto Q	631.27	244005.14	38.29

Beam 58: End 1: 29: Variabile sotto q	134.36	50050.69	4.49	
Beam 58: End 1: 30: Folla sotto	-25.33	-8999.96	0.00	
Beam 58: End 1: 31: Spinta sinistra accidentale Q K0		3853.23	433371.16	-2287.71
Beam 58: End 1: 32: Spinta destra accidentale Q K0		-5882.85	285287.57	2287.71
Beam 58: End 1: 33: Spinta sinistra accidentale q K0		1029.88	121931.12	-584.20
Beam 58: End 1: 34: Spinta destra accidentale q K0		-1518.96	131077.29	584.20
Beam 58: End 1: 35: Spinta sinistra accidentale q KA		740.70	87694.30	-420.17
Beam 58: End 1: 36: Spinta destra accidentale q KA		-1092.45	94272.34	420.17
Beam 58: End 2: 1: Peso proprio	-1984.09	-1993546.32	-25000.00	
Beam 58: End 2: 2: Pavimentazione	211.79	-349151.80	-4418.70	
Beam 58: End 2: 3: Sottofondo	236.97	-390659.36	-4944.00	
Beam 58: End 2: 4: Spinta terreno SX K0 falda alta		5021.65	737209.72	-2659.13
Beam 58: End 2: 5: Spinta terreno DX K0 falda alta		-7836.83	867460.63	2659.13
Beam 58: End 2: 6: Spinta terreno SX K0 falda bassa		7318.60	1102328.63	-3751.98
Beam 58: End 2: 7: Spinta terreno DX K0 falda bassa		-11303.04	1522426.11	3751.98
Beam 58: End 2: 8: Spinta terreno SX KA	5263.64	792808.26	-2698.48	
Beam 58: End 2: 9: Spinta terreno DX KA	-8129.30	1094939.51	2698.48	
Beam 58: End 2: 10: Falda alta	-2523.26	1888985.45	42.59	
Beam 58: End 2: 11: Falda bassa	0.00	0.00	0.00	
Beam 58: End 2: 12: Spinta sismica WOOD SN	9859.07	1364436.59	-5592.62	
Beam 58: End 2: 13: Spinta sismica WOOD DX	-15590.50	953496.14	5592.62	
Beam 58: End 2: 14: Inerzia sismica orizzontale	11648.20	865852.36	-7351.13	
Beam 58: End 2: 15: Inerzia sismica verticale	288.52	-257411.00	-3769.80	
Beam 58: End 2: 16: Variabile q	74.05	-122081.05	-1545.00	
Beam 58: End 2: 17: Variabile Q caso 1	1464.94	-1106593.39	-12902.45	
Beam 58: End 2: 18: Variabile Q caso 2	135.45	-656003.46	-3622.81	
Beam 58: End 2: 19: Variabile Q caso 3	135.45	-1015331.94	-19103.99	
Beam 58: End 2: 20: Frenatura	6508.76	690535.98	-4788.58	
Beam 58: End 2: 21: Delta termico gradiente	-1300.25	875083.13	0.00	
Beam 58: End 2: 22: Delta termico costante	279.95	36901.25	0.00	
Beam 58: End 2: 23: Ritiro	-839.84	-110703.75	0.00	
Beam 58: End 2: 24: Sottospinta falda alta	0.00	0.00	0.00	
Beam 58: End 2: 25: Sottospinta falda bassa	0.00	0.00	0.00	
Beam 58: End 2: 26: Pavimentazione sotto	49.37	18526.95	0.00	

Beam 58: End 2: 27: Sottofondo sotto	262.19	98396.71	0.00
Beam 58: End 2: 28: Variabile sotto Q	631.27	256630.60	38.29
Beam 58: End 2: 29: Variabile sotto q	134.36	52737.86	4.49
Beam 58: End 2: 30: Folla sotto	-25.33	-9506.59	0.00
Beam 58: End 2: 31: Spinta sinistra accidentale Q K0	3853.23	510435.79	-2287.71
Beam 58: End 2: 32: Spinta destra accidentale Q K0	-6162.17	164818.14	2287.71
Beam 58: End 2: 33: Spinta sinistra accidentale q K0	1029.88	142528.62	-584.20
Beam 58: End 2: 34: Spinta destra accidentale q K0	-1628.58	99601.91	584.20
Beam 58: End 2: 35: Spinta sinistra accidentale q KA	740.70	102508.27	-420.17
Beam 58: End 2: 36: Spinta destra accidentale q KA	-1171.29	71634.87	420.17
Beam 59: End 1: 1: Peso proprio	-1984.09	-1993546.32	-25000.00
Beam 59: End 1: 2: Pavimentazione	211.79	-349151.80	-4418.70
Beam 59: End 1: 3: Sottofondo	236.97	-390659.36	-4944.00
Beam 59: End 1: 4: Spinta terreno SX K0 falda alta	5021.65	737209.72	-2659.13
Beam 59: End 1: 5: Spinta terreno DX K0 falda alta	-7836.83	867460.63	2659.13
Beam 59: End 1: 6: Spinta terreno SX K0 falda bassa	7318.60	1102328.63	-3751.98
Beam 59: End 1: 7: Spinta terreno DX K0 falda bassa	-11303.04	1522426.11	3751.98
Beam 59: End 1: 8: Spinta terreno SX KA	5263.64	792808.26	-2698.48
Beam 59: End 1: 9: Spinta terreno DX KA	-8129.30	1094939.51	2698.48
Beam 59: End 1: 10: Falda alta	-2523.26	1888985.45	42.59
Beam 59: End 1: 11: Falda bassa	0.00	0.00	0.00
Beam 59: End 1: 12: Spinta sismica WOOD SN	9859.07	1364436.59	-5592.62
Beam 59: End 1: 13: Spinta sismica WOOD DX	-15590.50	953496.14	5592.62
Beam 59: End 1: 14: Inerzia sismica orizzontale	11648.20	865852.36	-7351.13
Beam 59: End 1: 15: Inerzia sismica verticale	288.52	-257411.00	-3769.80
Beam 59: End 1: 16: Variabile q	74.05	-122081.05	-1545.00
Beam 59: End 1: 17: Variabile Q caso 1	1464.94	-1106593.39	-12902.45
Beam 59: End 1: 18: Variabile Q caso 2	135.45	-656003.46	-3622.81
Beam 59: End 1: 19: Variabile Q caso 3	135.45	-1015331.94	-19103.99
Beam 59: End 1: 20: Frenatura	6508.76	690535.98	-4788.58
Beam 59: End 1: 21: Delta termico gradiente	-1300.25	875083.13	0.00
Beam 59: End 1: 22: Delta termico costante	279.95	36901.25	0.00
Beam 59: End 1: 23: Ritiro	-839.84	-110703.75	0.00
Beam 59: End 1: 24: Sottospinta falda alta	0.00	0.00	0.00

Beam 59: End 1: 25: Sottospinta falda bassa	0.00	0.00	0.00
Beam 59: End 1: 26: Pavimentazione sotto	49.37	18526.95	0.00
Beam 59: End 1: 27: Sottofondo sotto	262.19	98396.71	0.00
Beam 59: End 1: 28: Varibile sotto Q	631.27	256630.60	38.29
Beam 59: End 1: 29: Varibile sotto q	134.36	52737.86	4.49
Beam 59: End 1: 30: Folla sotto	-25.33	-9506.59	0.00
Beam 59: End 1: 31: Spinta sinistra accidentale Q K0	3853.23	510435.79	-2287.71
Beam 59: End 1: 32: Spinta destra accidentale Q K0	-6162.17	164818.14	2287.71
Beam 59: End 1: 33: Spinta sinistra accidentale q K0	1029.88	142528.62	-584.20
Beam 59: End 1: 34: Spinta destra accidentale q K0	-1628.58	99601.91	584.20
Beam 59: End 1: 35: Spinta sinistra accidentale q KA	740.70	102508.27	-420.17
Beam 59: End 1: 36: Spinta destra accidentale q KA	-1171.29	71634.87	420.17
Beam 59: End 2: 1: Peso proprio	-1984.09	-2033228.03	-25500.00
Beam 59: End 2: 2: Pavimentazione	211.79	-344915.93	-4418.70
Beam 59: End 2: 3: Sottofondo	236.97	-385919.92	-4944.00
Beam 59: End 2: 4: Spinta terreno SX K0 falda alta	5021.65	837642.64	-2659.13
Beam 59: End 2: 5: Spinta terreno DX K0 falda alta	-8631.64	702810.44	2659.13
Beam 59: End 2: 6: Spinta terreno SX K0 falda bassa	7318.60	1248700.69	-3751.98
Beam 59: End 2: 7: Spinta terreno DX K0 falda bassa	-12639.85	1283072.33	3751.98
Beam 59: End 2: 8: Spinta terreno SX KA	5263.64	898080.98	-2698.48
Beam 59: End 2: 9: Spinta terreno DX KA	-9090.74	922793.11	2698.48
Beam 59: End 2: 10: Falda alta	-3513.26	1828687.01	42.59
Beam 59: End 2: 11: Falda bassa	0.00	0.00	0.00
Beam 59: End 2: 12: Spinta sismica WOOD SN	9859.07	1561617.94	-5592.62
Beam 59: End 2: 13: Spinta sismica WOOD DX	-16639.90	631192.09	5592.62
Beam 59: End 2: 14: Inerzia sismica orizzontale	11817.80	1100512.27	-7351.13
Beam 59: End 2: 15: Inerzia sismica verticale	288.52	-251640.63	-3769.80
Beam 59: End 2: 16: Variabile q	74.05	-120599.98	-1545.00
Beam 59: End 2: 17: Variabile Q caso 1	1464.94	-1077294.59	-12902.45
Beam 59: End 2: 18: Variabile Q caso 2	135.45	-653294.52	-3622.81
Beam 59: End 2: 19: Variabile Q caso 3	135.45	-1012623.00	-19103.99
Beam 59: End 2: 20: Frenatura	6508.76	820711.11	-4788.58
Beam 59: End 2: 21: Delta termico gradiente	-1300.25	849078.13	0.00
Beam 59: End 2: 22: Delta termico costante	279.95	42500.21	0.00

Beam 59: End 2: 23: Ritiro	-839.84	-127500.64	0.00	
Beam 59: End 2: 24: Sottospinta falda alta	0.00	0.00	0.00	
Beam 59: End 2: 25: Sottospinta falda bassa	0.00	0.00	0.00	
Beam 59: End 2: 26: Pavimentazione sotto	49.37	19514.29	0.00	
Beam 59: End 2: 27: Sottofondo sotto	262.19	103640.48	0.00	
Beam 59: End 2: 28: Variabile sotto Q	631.27	269256.07	38.29	
Beam 59: End 2: 29: Variabile sotto q	134.36	55425.04	4.49	
Beam 59: End 2: 30: Folla sotto	-25.33	-10013.22	0.00	
Beam 59: End 2: 31: Spinta sinistra accidentale Q K0	3853.23	587500.42	-2287.71	
Beam 59: End 2: 32: Spinta destra accidentale Q K0	-6430.00	38877.26	2287.71	
Beam 59: End 2: 33: Spinta sinistra accidentale q K0	1029.88	163126.13	-584.20	
Beam 59: End 2: 34: Spinta destra accidentale q K0	-1738.20	65934.13	584.20	
Beam 59: End 2: 35: Spinta sinistra accidentale q KA	740.70	117322.24	-420.17	
Beam 59: End 2: 36: Spinta destra accidentale q KA	-1250.13	47420.61	420.17	
Beam 60: End 1: 1: Peso proprio	4875.00	1808734.95	1984.09	
Beam 60: End 1: 2: Pavimentazione	1673.10	522816.39	-211.79	
Beam 60: End 1: 3: Sottofondo	1872.00	584969.39	-236.97	
Beam 60: End 1: 4: Spinta terreno SX K0 falda alta	-2659.13	189697.04	-5021.65	
Beam 60: End 1: 5: Spinta terreno DX K0 falda alta	2659.13	-846996.76	-5020.60	
Beam 60: End 1: 6: Spinta terreno SX K0 falda bassa	-3751.98	216711.90	-7318.60	
Beam 60: End 1: 7: Spinta terreno DX K0 falda bassa	3751.98	-1245969.54	-7316.93	
Beam 60: End 1: 8: Spinta terreno SX KA	-2698.48	155864.31	-5263.64	
Beam 60: End 1: 9: Spinta terreno DX KA	2698.48	-896117.30	-5262.43	
Beam 60: End 1: 10: Falda alta	42.59	-720281.61	-9237.99	
Beam 60: End 1: 11: Falda bassa	0.00	0.00	0.00	
Beam 60: End 1: 12: Spinta sismica WOOD SN	-5592.62	553550.66	-9859.07	
Beam 60: End 1: 13: Spinta sismica WOOD DX	5592.62	-1626999.77	-9857.45	
Beam 60: End 1: 14: Inerzia sismica orizzontale	-7351.13	1433137.35	2851.90	
Beam 60: End 1: 15: Inerzia sismica verticale	1427.40	434209.37	-288.52	
Beam 60: End 1: 16: Variabile q	585.00	182802.93	-74.05	
Beam 60: End 1: 17: Variabile Q caso 1	10455.65	1620914.89	-1464.94	
Beam 60: End 1: 18: Variabile Q caso 2	-1097.61	1799996.57	-135.45	
Beam 60: End 1: 19: Variabile Q caso 3	3622.81	437604.21	-135.45	
Beam 60: End 1: 20: Frenatura	-4788.58	933683.10	2252.69	

Beam 60: End 1: 21: Delta termico gradiente	0.00	1505704.33	1300.25
Beam 60: End 1: 22: Delta termico costante	0.00	-98873.65	-279.95
Beam 60: End 1: 23: Ritiro	0.00	296620.94	839.84
Beam 60: End 1: 24: Sottospinta falda alta	0.00	0.00	0.00
Beam 60: End 1: 25: Sottospinta falda bassa	0.00	0.00	0.00
Beam 60: End 1: 26: Pavimentazione sotto	0.00	-5416.05	-49.37
Beam 60: End 1: 27: Sottofondo sotto	0.00	-28764.65	-262.19
Beam 60: End 1: 28: Variabile sotto Q	38.29	-76723.70	-631.27
Beam 60: End 1: 29: Variabile sotto q	4.49	-15616.78	-134.36
Beam 60: End 1: 30: Folla sotto	0.00	2779.09	25.33
Beam 60: End 1: 31: Spinta sinistra accidentale Q K0	-2287.71	265892.01	-3853.23
Beam 60: End 1: 32: Spinta destra accidentale Q K0	2287.71	-626133.22	-3852.72
Beam 60: End 1: 33: Spinta sinistra accidentale q K0	-584.20	57823.73	-1029.88
Beam 60: End 1: 34: Spinta destra accidentale q K0	584.20	-169955.89	-1029.71
Beam 60: End 1: 35: Spinta sinistra accidentale q KA	-420.17	41587.51	-740.70
Beam 60: End 1: 36: Spinta destra accidentale q KA	420.17	-122234.29	-740.58
Beam 60: End 2: 1: Peso proprio	4375.00	1901234.95	1984.09
Beam 60: End 2: 2: Pavimentazione	1501.50	554562.39	-211.79
Beam 60: End 2: 3: Sottofondo	1680.00	620489.39	-236.97
Beam 60: End 2: 4: Spinta terreno SX K0 falda alta	-2659.13	136514.34	-5021.65
Beam 60: End 2: 5: Spinta terreno DX K0 falda alta	2659.13	-793814.06	-5020.60
Beam 60: End 2: 6: Spinta terreno SX K0 falda bassa	-3751.98	141672.30	-7318.60
Beam 60: End 2: 7: Spinta terreno DX K0 falda bassa	3751.98	-1170929.94	-7316.93
Beam 60: End 2: 8: Spinta terreno SX KA	-2698.48	101894.74	-5263.64
Beam 60: End 2: 9: Spinta terreno DX KA	2698.48	-842147.73	-5262.43
Beam 60: End 2: 10: Falda alta	42.59	-719429.73	-9237.99
Beam 60: End 2: 11: Falda bassa	0.00	0.00	0.00
Beam 60: End 2: 12: Spinta sismica WOOD SN	-5592.62	441698.22	-9859.07
Beam 60: End 2: 13: Spinta sismica WOOD DX	5592.62	-1515147.32	-9857.45
Beam 60: End 2: 14: Inerzia sismica orizzontale	-7351.13	1286114.65	2559.30
Beam 60: End 2: 15: Inerzia sismica verticale	1281.00	461293.37	-288.52
Beam 60: End 2: 16: Variabile q	525.00	193902.93	-74.05
Beam 60: End 2: 17: Variabile Q caso 1	10455.65	1830027.91	-1464.94
Beam 60: End 2: 18: Variabile Q caso 2	-2360.21	1765418.35	-135.45

Beam 60: End 2: 19: Variabile Q caso 3	3622.81	510060.43	-135.45
Beam 60: End 2: 20: Frenatura	-4788.58	837911.43	2252.69
Beam 60: End 2: 21: Delta termico gradiente	0.00	1505704.33	1300.25
Beam 60: End 2: 22: Delta termico costante	0.00	-98873.65	-279.95
Beam 60: End 2: 23: Ritiro	0.00	296620.94	839.84
Beam 60: End 2: 24: Sottospinta falda alta	0.00	0.00	0.00
Beam 60: End 2: 25: Sottospinta falda bassa	0.00	0.00	0.00
Beam 60: End 2: 26: Pavimentazione sotto	0.00	-5416.05	-49.37
Beam 60: End 2: 27: Sottofondo sotto	0.00	-28764.65	-262.19
Beam 60: End 2: 28: Varibile sotto Q	38.29	-75957.87	-631.27
Beam 60: End 2: 29: Varibile sotto q	4.49	-15526.91	-134.36
Beam 60: End 2: 30: Folla sotto	0.00	2779.09	25.33
Beam 60: End 2: 31: Spinta sinistra accidentale Q K0	-2287.71	220137.83	-3853.23
Beam 60: End 2: 32: Spinta destra accidentale Q K0	2287.71	-580379.04	-3852.72
Beam 60: End 2: 33: Spinta sinistra accidentale q K0	-584.20	46139.66	-1029.88
Beam 60: End 2: 34: Spinta destra accidentale q K0	584.20	-158271.82	-1029.71
Beam 60: End 2: 35: Spinta sinistra accidentale q KA	-420.17	33184.19	-740.70
Beam 60: End 2: 36: Spinta destra accidentale q KA	420.17	-113830.96	-740.58
Beam 61: End 1: 1: Peso proprio	4375.00	1901234.95	1984.09
Beam 61: End 1: 2: Pavimentazione	1501.50	554562.39	-211.79
Beam 61: End 1: 3: Sottofondo	1680.00	620489.39	-236.97
Beam 61: End 1: 4: Spinta terreno SX K0 falda alta	-2659.13	136514.34	-5021.65
Beam 61: End 1: 5: Spinta terreno DX K0 falda alta	2659.13	-793814.06	-5020.60
Beam 61: End 1: 6: Spinta terreno SX K0 falda bassa	-3751.98	141672.30	-7318.60
Beam 61: End 1: 7: Spinta terreno DX K0 falda bassa	3751.98	-1170929.94	-7316.93
Beam 61: End 1: 8: Spinta terreno SX KA	-2698.48	101894.74	-5263.64
Beam 61: End 1: 9: Spinta terreno DX KA	2698.48	-842147.73	-5262.43
Beam 61: End 1: 10: Falda alta	42.59	-719429.73	-9237.99
Beam 61: End 1: 11: Falda bassa	0.00	0.00	0.00
Beam 61: End 1: 12: Spinta sismica WOOD SN	-5592.62	441698.22	-9859.07
Beam 61: End 1: 13: Spinta sismica WOOD DX	5592.62	-1515147.32	-9857.45
Beam 61: End 1: 14: Inerzia sismica orizzontale	-7351.13	1286114.65	2559.30
Beam 61: End 1: 15: Inerzia sismica verticale	1281.00	461293.37	-288.52
Beam 61: End 1: 16: Variabile q	525.00	193902.93	-74.05

Beam 61: End 1: 17: Variabile Q caso 1	10455.65	1830027.91	-1464.94
Beam 61: End 1: 18: Variabile Q caso 2	-2360.21	1765418.35	-135.45
Beam 61: End 1: 19: Variabile Q caso 3	3622.81	510060.43	-135.45
Beam 61: End 1: 20: Frenatura	-4788.58	837911.43	2002.36
Beam 61: End 1: 21: Delta termico gradiente	0.00	1505704.33	1300.25
Beam 61: End 1: 22: Delta termico costante	0.00	-98873.65	-279.95
Beam 61: End 1: 23: Ritiro	0.00	296620.94	839.84
Beam 61: End 1: 24: Sottospinta falda alta	0.00	0.00	0.00
Beam 61: End 1: 25: Sottospinta falda bassa	0.00	0.00	0.00
Beam 61: End 1: 26: Pavimentazione sotto	0.00	-5416.05	-49.37
Beam 61: End 1: 27: Sottofondo sotto	0.00	-28764.65	-262.19
Beam 61: End 1: 28: Varibile sotto Q	38.29	-75957.87	-631.27
Beam 61: End 1: 29: Varibile sotto q	4.49	-15526.91	-134.36
Beam 61: End 1: 30: Folla sotto	0.00	2779.09	25.33
Beam 61: End 1: 31: Spinta sinistra accidentale Q K0	-2287.71	220137.83	-3853.23
Beam 61: End 1: 32: Spinta destra accidentale Q K0	2287.71	-580379.04	-3852.72
Beam 61: End 1: 33: Spinta sinistra accidentale q K0	-584.20	46139.66	-1029.88
Beam 61: End 1: 34: Spinta destra accidentale q K0	584.20	-158271.82	-1029.71
Beam 61: End 1: 35: Spinta sinistra accidentale q KA	-420.17	33184.19	-740.70
Beam 61: End 1: 36: Spinta destra accidentale q KA	420.17	-113830.96	-740.58
Beam 61: End 2: 1: Peso proprio	3875.00	1983734.95	1984.09
Beam 61: End 2: 2: Pavimentazione	1329.90	582876.39	-211.79
Beam 61: End 2: 3: Sottofondo	1488.00	652169.39	-236.97
Beam 61: End 2: 4: Spinta terreno SX K0 falda alta	-2659.13	83331.64	-5021.65
Beam 61: End 2: 5: Spinta terreno DX K0 falda alta	2659.13	-740631.36	-5020.60
Beam 61: End 2: 6: Spinta terreno SX K0 falda bassa	-3751.98	66632.70	-7318.60
Beam 61: End 2: 7: Spinta terreno DX K0 falda bassa	3751.98	-1095890.34	-7316.93
Beam 61: End 2: 8: Spinta terreno SX KA	-2698.48	47925.18	-5263.64
Beam 61: End 2: 9: Spinta terreno DX KA	2698.48	-788178.17	-5262.43
Beam 61: End 2: 10: Falda alta	42.59	-718577.85	-9237.99
Beam 61: End 2: 11: Falda bassa	0.00	0.00	0.00
Beam 61: End 2: 12: Spinta sismica WOOD SN	-5592.62	329845.77	-9859.07
Beam 61: End 2: 13: Spinta sismica WOOD DX	5592.62	-1403294.87	-9857.45
Beam 61: End 2: 14: Inerzia sismica orizzontale	-7351.13	1139091.95	2266.70

Beam 61: End 2: 15: Inerzia sismica verticale	1134.60	485449.37	-288.52
Beam 61: End 2: 16: Variabile q	465.00	203802.93	-74.05
Beam 61: End 2: 17: Variabile Q caso 1	10455.65	2039140.93	-1464.94
Beam 61: End 2: 18: Variabile Q caso 2	-3622.81	1705588.13	-135.45
Beam 61: End 2: 19: Variabile Q caso 3	3622.81	582516.66	-135.45
Beam 61: End 2: 20: Frenatura	-4788.58	742139.77	2002.36
Beam 61: End 2: 21: Delta termico gradiente	0.00	1505704.33	1300.25
Beam 61: End 2: 22: Delta termico costante	0.00	-98873.65	-279.95
Beam 61: End 2: 23: Ritiro	0.00	296620.94	839.84
Beam 61: End 2: 24: Sottospinta falda alta	0.00	0.00	0.00
Beam 61: End 2: 25: Sottospinta falda bassa	0.00	0.00	0.00
Beam 61: End 2: 26: Pavimentazione sotto	0.00	-5416.05	-49.37
Beam 61: End 2: 27: Sottofondo sotto	0.00	-28764.65	-262.19
Beam 61: End 2: 28: Varibile sotto Q	38.29	-75192.04	-631.27
Beam 61: End 2: 29: Varibile sotto q	4.49	-15437.03	-134.36
Beam 61: End 2: 30: Folla sotto	0.00	2779.09	25.33
Beam 61: End 2: 31: Spinta sinistra accidentale Q K0	-2287.71	174383.65	-3853.23
Beam 61: End 2: 32: Spinta destra accidentale Q K0	2287.71	-534624.86	-3852.72
Beam 61: End 2: 33: Spinta sinistra accidentale q K0	-584.20	34455.59	-1029.88
Beam 61: End 2: 34: Spinta destra accidentale q K0	584.20	-146587.75	-1029.71
Beam 61: End 2: 35: Spinta sinistra accidentale q KA	-420.17	24780.87	-740.70
Beam 61: End 2: 36: Spinta destra accidentale q KA	420.17	-105427.64	-740.58
Beam 62: End 1: 1: Peso proprio	3875.00	1983734.95	1984.09
Beam 62: End 1: 2: Pavimentazione	1329.90	582876.39	-211.79
Beam 62: End 1: 3: Sottofondo	1488.00	652169.39	-236.97
Beam 62: End 1: 4: Spinta terreno SX K0 falda alta	-2659.13	83331.64	-5021.65
Beam 62: End 1: 5: Spinta terreno DX K0 falda alta	2659.13	-740631.36	-5020.60
Beam 62: End 1: 6: Spinta terreno SX K0 falda bassa	-3751.98	66632.70	-7318.60
Beam 62: End 1: 7: Spinta terreno DX K0 falda bassa	3751.98	-1095890.34	-7316.93
Beam 62: End 1: 8: Spinta terreno SX KA	-2698.48	47925.18	-5263.64
Beam 62: End 1: 9: Spinta terreno DX KA	2698.48	-788178.17	-5262.43
Beam 62: End 1: 10: Falda alta	42.59	-718577.85	-9237.99
Beam 62: End 1: 11: Falda bassa	0.00	0.00	0.00
Beam 62: End 1: 12: Spinta sismica WOOD SN	-5592.62	329845.77	-9859.07

Beam 62: End 1: 13: Spinta sismica WOOD DX	5592.62	-1403294.87	-9857.45
Beam 62: End 1: 14: Inerzia sismica orizzontale	-7351.13	1139091.95	2266.70
Beam 62: End 1: 15: Inerzia sismica verticale	1134.60	485449.37	-288.52
Beam 62: End 1: 16: Variabile q	465.00	203802.93	-74.05
Beam 62: End 1: 17: Variabile Q caso 1	10455.65	2039140.93	-1464.94
Beam 62: End 1: 18: Variabile Q caso 2	-3622.81	1705588.13	-135.45
Beam 62: End 1: 19: Variabile Q caso 3	3622.81	582516.66	-135.45
Beam 62: End 1: 20: Frenatura	-4788.58	742139.77	1752.03
Beam 62: End 1: 21: Delta termico gradiente	0.00	1505704.33	1300.25
Beam 62: End 1: 22: Delta termico costante	0.00	-98873.65	-279.95
Beam 62: End 1: 23: Ritiro	0.00	296620.94	839.84
Beam 62: End 1: 24: Sottospinta falda alta	0.00	0.00	0.00
Beam 62: End 1: 25: Sottospinta falda bassa	0.00	0.00	0.00
Beam 62: End 1: 26: Pavimentazione sotto	0.00	-5416.05	-49.37
Beam 62: End 1: 27: Sottofondo sotto	0.00	-28764.65	-262.19
Beam 62: End 1: 28: Varibile sotto Q	38.29	-75192.04	-631.27
Beam 62: End 1: 29: Varibile sotto q	4.49	-15437.03	-134.36
Beam 62: End 1: 30: Folla sotto	0.00	2779.09	25.33
Beam 62: End 1: 31: Spinta sinistra accidentale Q K0	-2287.71	174383.65	-3853.23
Beam 62: End 1: 32: Spinta destra accidentale Q K0	2287.71	-534624.86	-3852.72
Beam 62: End 1: 33: Spinta sinistra accidentale q K0	-584.20	34455.59	-1029.88
Beam 62: End 1: 34: Spinta destra accidentale q K0	584.20	-146587.75	-1029.71
Beam 62: End 1: 35: Spinta sinistra accidentale q KA	-420.17	24780.87	-740.70
Beam 62: End 1: 36: Spinta destra accidentale q KA	420.17	-105427.64	-740.58
Beam 62: End 2: 1: Peso proprio	3375.00	2056234.95	1984.09
Beam 62: End 2: 2: Pavimentazione	1158.30	607758.39	-211.79
Beam 62: End 2: 3: Sottofondo	1296.00	680009.39	-236.97
Beam 62: End 2: 4: Spinta terreno SX K0 falda alta	-2659.13	30148.94	-5021.65
Beam 62: End 2: 5: Spinta terreno DX K0 falda alta	2659.13	-687448.66	-5020.60
Beam 62: End 2: 6: Spinta terreno SX K0 falda bassa	-3751.98	-8406.90	-7318.60
Beam 62: End 2: 7: Spinta terreno DX K0 falda bassa	3751.98	-1020850.74	-7316.93
Beam 62: End 2: 8: Spinta terreno SX KA	-2698.48	-6044.38	-5263.64
Beam 62: End 2: 9: Spinta terreno DX KA	2698.48	-734208.61	-5262.43
Beam 62: End 2: 10: Falda alta	42.59	-717725.97	-9237.99

Beam 62: End 2: 11: Falda bassa	0.00	0.00	0.00	
Beam 62: End 2: 12: Spinta sismica WOOD SN	-5592.62	217993.32	-9859.07	
Beam 62: End 2: 13: Spinta sismica WOOD DX	5592.62	-1291442.43	-9857.45	
Beam 62: End 2: 14: Inerzia sismica orizzontale	-7351.13	992069.25	1974.10	
Beam 62: End 2: 15: Inerzia sismica verticale	988.20	506677.37	-288.52	
Beam 62: End 2: 16: Variabile q	405.00	212502.93	-74.05	
Beam 62: End 2: 17: Variabile Q caso 1	10455.65	2248253.95	-1464.94	
Beam 62: End 2: 18: Variabile Q caso 2	-3622.81	1633131.90	-135.45	
Beam 62: End 2: 19: Variabile Q caso 3	3622.81	654972.88	-135.45	
Beam 62: End 2: 20: Frenatura	-4788.58	646368.11	1752.03	
Beam 62: End 2: 21: Delta termico gradiente	0.00	1505704.33	1300.25	
Beam 62: End 2: 22: Delta termico costante	0.00	-98873.65	-279.95	
Beam 62: End 2: 23: Ritiro	0.00	296620.94	839.84	
Beam 62: End 2: 24: Sottospinta falda alta	0.00	0.00	0.00	
Beam 62: End 2: 25: Sottospinta falda bassa	0.00	0.00	0.00	
Beam 62: End 2: 26: Pavimentazione sotto	0.00	-5416.05	-49.37	
Beam 62: End 2: 27: Sottofondo sotto	0.00	-28764.65	-262.19	
Beam 62: End 2: 28: Varibile sotto Q	38.29	-74426.22	-631.27	
Beam 62: End 2: 29: Varibile sotto q	4.49	-15347.16	-134.36	
Beam 62: End 2: 30: Folla sotto	0.00	2779.09	25.33	
Beam 62: End 2: 31: Spinta sinistra accidentale Q K0	-2287.71	128629.47	-3853.23	
Beam 62: End 2: 32: Spinta destra accidentale Q K0	2287.71	-488870.68	-3852.72	
Beam 62: End 2: 33: Spinta sinistra accidentale q K0	-584.20	22771.52	-1029.88	
Beam 62: End 2: 34: Spinta destra accidentale q K0	584.20	-134903.68	-1029.71	
Beam 62: End 2: 35: Spinta sinistra accidentale q KA	-420.17	16377.54	-740.70	
Beam 62: End 2: 36: Spinta destra accidentale q KA	420.17	-97024.32	-740.58	
Beam 63: End 1: 1: Peso proprio	3375.00	2056234.95	1984.09	
Beam 63: End 1: 2: Pavimentazione	1158.30	607758.39	-211.79	
Beam 63: End 1: 3: Sottofondo	1296.00	680009.39	-236.97	
Beam 63: End 1: 4: Spinta terreno SX K0 falda alta	-2659.13	30148.94	-5021.65	
Beam 63: End 1: 5: Spinta terreno DX K0 falda alta	2659.13	-687448.66	-5020.60	
Beam 63: End 1: 6: Spinta terreno SX K0 falda bassa	-3751.98	-8406.90	-7318.60	
Beam 63: End 1: 7: Spinta terreno DX K0 falda bassa	3751.98	-1020850.74	-7316.93	
Beam 63: End 1: 8: Spinta terreno SX KA	-2698.48	-6044.38	-5263.64	

Beam 63: End 1: 9: Spinta terreno DX KA	2698.48	-734208.61	-5262.43
Beam 63: End 1: 10: Falda alta	42.59	-717725.97	-9237.99
Beam 63: End 1: 11: Falda bassa	0.00	0.00	0.00
Beam 63: End 1: 12: Spinta sismica WOOD SN	-5592.62	217993.32	-9859.07
Beam 63: End 1: 13: Spinta sismica WOOD DX	5592.62	-1291442.43	-9857.45
Beam 63: End 1: 14: Inerzia sismica orizzontale	-7351.13	992069.25	1974.10
Beam 63: End 1: 15: Inerzia sismica verticale	988.20	506677.37	-288.52
Beam 63: End 1: 16: Variabile q	405.00	212502.93	-74.05
Beam 63: End 1: 17: Variabile Q caso 1	10455.65	2248253.95	-1464.94
Beam 63: End 1: 18: Variabile Q caso 2	-3622.81	1633131.90	-135.45
Beam 63: End 1: 19: Variabile Q caso 3	3622.81	654972.88	-135.45
Beam 63: End 1: 20: Frenatura	-4788.58	646368.11	1501.70
Beam 63: End 1: 21: Delta termico gradiente	0.00	1505704.33	1300.25
Beam 63: End 1: 22: Delta termico costante	0.00	-98873.65	-279.95
Beam 63: End 1: 23: Ritiro	0.00	296620.94	839.84
Beam 63: End 1: 24: Sottospinta falda alta	0.00	0.00	0.00
Beam 63: End 1: 25: Sottospinta falda bassa	0.00	0.00	0.00
Beam 63: End 1: 26: Pavimentazione sotto	0.00	-5416.05	-49.37
Beam 63: End 1: 27: Sottofondo sotto	0.00	-28764.65	-262.19
Beam 63: End 1: 28: Varibile sotto Q	38.29	-74426.22	-631.27
Beam 63: End 1: 29: Varibile sotto q	4.49	-15347.16	-134.36
Beam 63: End 1: 30: Folla sotto	0.00	2779.09	25.33
Beam 63: End 1: 31: Spinta sinistra accidentale Q K0	-2287.71	128629.47	-3853.23
Beam 63: End 1: 32: Spinta destra accidentale Q K0	2287.71	-488870.68	-3852.72
Beam 63: End 1: 33: Spinta sinistra accidentale q K0	-584.20	22771.52	-1029.88
Beam 63: End 1: 34: Spinta destra accidentale q K0	584.20	-134903.68	-1029.71
Beam 63: End 1: 35: Spinta sinistra accidentale q KA	-420.17	16377.54	-740.70
Beam 63: End 1: 36: Spinta destra accidentale q KA	420.17	-97024.32	-740.58
Beam 63: End 2: 1: Peso proprio	2875.00	2118734.95	1984.09
Beam 63: End 2: 2: Pavimentazione	986.70	629208.39	-211.79
Beam 63: End 2: 3: Sottofondo	1104.00	704009.39	-236.97
Beam 63: End 2: 4: Spinta terreno SX K0 falda alta	-2659.13	-23033.76	-5021.65
Beam 63: End 2: 5: Spinta terreno DX K0 falda alta	2659.13	-634265.96	-5020.60
Beam 63: End 2: 6: Spinta terreno SX K0 falda bassa	-3751.98	-83446.50	-7318.60

Beam 63: End 2: 7: Spinta terreno DX K0 falda bassa	3751.98	-945811.14	-7316.93
Beam 63: End 2: 8: Spinta terreno SX KA	-2698.48	-60013.95	-5263.64
Beam 63: End 2: 9: Spinta terreno DX KA	2698.48	-680239.04	-5262.43
Beam 63: End 2: 10: Falda alta	42.59	-716874.09	-9237.99
Beam 63: End 2: 11: Falda bassa	0.00	0.00	0.00
Beam 63: End 2: 12: Spinta sismica WOOD SN	-5592.62	106140.88	-9859.07
Beam 63: End 2: 13: Spinta sismica WOOD DX	5592.62	-1179589.98	-9857.45
Beam 63: End 2: 14: Inerzia sismica orizzontale	-7351.13	845046.55	1681.50
Beam 63: End 2: 15: Inerzia sismica verticale	841.80	524977.37	-288.52
Beam 63: End 2: 16: Variabile q	345.00	220002.93	-74.05
Beam 63: End 2: 17: Variabile Q caso 1	9193.05	2444740.97	-1464.94
Beam 63: End 2: 18: Variabile Q caso 2	-3622.81	1560675.68	-135.45
Beam 63: End 2: 19: Variabile Q caso 3	3622.81	727429.10	-135.45
Beam 63: End 2: 20: Frenatura	-4788.58	550596.44	1501.70
Beam 63: End 2: 21: Delta termico gradiente	0.00	1505704.33	1300.25
Beam 63: End 2: 22: Delta termico costante	0.00	-98873.65	-279.95
Beam 63: End 2: 23: Ritiro	0.00	296620.94	839.84
Beam 63: End 2: 24: Sottospinta falda alta	0.00	0.00	0.00
Beam 63: End 2: 25: Sottospinta falda bassa	0.00	0.00	0.00
Beam 63: End 2: 26: Pavimentazione sotto	0.00	-5416.05	-49.37
Beam 63: End 2: 27: Sottofondo sotto	0.00	-28764.65	-262.19
Beam 63: End 2: 28: Varibile sotto Q	38.29	-73660.39	-631.27
Beam 63: End 2: 29: Varibile sotto q	4.49	-15257.28	-134.36
Beam 63: End 2: 30: Folla sotto	0.00	2779.09	25.33
Beam 63: End 2: 31: Spinta sinistra accidentale Q K0	-2287.71	82875.28	-3853.23
Beam 63: End 2: 32: Spinta destra accidentale Q K0	2287.71	-443116.49	-3852.72
Beam 63: End 2: 33: Spinta sinistra accidentale q K0	-584.20	11087.44	-1029.88
Beam 63: End 2: 34: Spinta destra accidentale q K0	584.20	-123219.61	-1029.71
Beam 63: End 2: 35: Spinta sinistra accidentale q KA	-420.17	7974.22	-740.70
Beam 63: End 2: 36: Spinta destra accidentale q KA	420.17	-88621.00	-740.58
Beam 64: End 1: 1: Peso proprio	2875.00	2118734.95	1984.09
Beam 64: End 1: 2: Pavimentazione	986.70	629208.39	-211.79
Beam 64: End 1: 3: Sottofondo	1104.00	704009.39	-236.97
Beam 64: End 1: 4: Spinta terreno SX K0 falda alta	-2659.13	-23033.76	-5021.65

Beam 64: End 1: 5: Spinta terreno DX K0 falda alta	2659.13	-634265.96	-5020.60
Beam 64: End 1: 6: Spinta terreno SX K0 falda bassa	-3751.98	-83446.50	-7318.60
Beam 64: End 1: 7: Spinta terreno DX K0 falda bassa	3751.98	-945811.14	-7316.93
Beam 64: End 1: 8: Spinta terreno SX KA	-2698.48	-60013.95	-5263.64
Beam 64: End 1: 9: Spinta terreno DX KA	2698.48	-680239.04	-5262.43
Beam 64: End 1: 10: Falda alta	42.59	-716874.09	-9237.99
Beam 64: End 1: 11: Falda bassa	0.00	0.00	0.00
Beam 64: End 1: 12: Spinta sismica WOOD SN	-5592.62	106140.88	-9859.07
Beam 64: End 1: 13: Spinta sismica WOOD DX	5592.62	-1179589.98	-9857.45
Beam 64: End 1: 14: Inerzia sismica orizzontale	-7351.13	845046.55	1681.50
Beam 64: End 1: 15: Inerzia sismica verticale	841.80	524977.37	-288.52
Beam 64: End 1: 16: Variabile q	345.00	220002.93	-74.05
Beam 64: End 1: 17: Variabile Q caso 1	9193.05	2444740.97	-1464.94
Beam 64: End 1: 18: Variabile Q caso 2	-3622.81	1560675.68	-135.45
Beam 64: End 1: 19: Variabile Q caso 3	3622.81	727429.10	-135.45
Beam 64: End 1: 20: Frenatura	-4788.58	550596.44	1251.38
Beam 64: End 1: 21: Delta termico gradiente	0.00	1505704.33	1300.25
Beam 64: End 1: 22: Delta termico costante	0.00	-98873.65	-279.95
Beam 64: End 1: 23: Ritiro	0.00	296620.94	839.84
Beam 64: End 1: 24: Sottospinta falda alta	0.00	0.00	0.00
Beam 64: End 1: 25: Sottospinta falda bassa	0.00	0.00	0.00
Beam 64: End 1: 26: Pavimentazione sotto	0.00	-5416.05	-49.37
Beam 64: End 1: 27: Sottofondo sotto	0.00	-28764.65	-262.19
Beam 64: End 1: 28: Varibile sotto Q	38.29	-73660.39	-631.27
Beam 64: End 1: 29: Varibile sotto q	4.49	-15257.28	-134.36
Beam 64: End 1: 30: Folla sotto	0.00	2779.09	25.33
Beam 64: End 1: 31: Spinta sinistra accidentale Q K0	-2287.71	82875.28	-3853.23
Beam 64: End 1: 32: Spinta destra accidentale Q K0	2287.71	-443116.49	-3852.72
Beam 64: End 1: 33: Spinta sinistra accidentale q K0	-584.20	11087.44	-1029.88
Beam 64: End 1: 34: Spinta destra accidentale q K0	584.20	-123219.61	-1029.71
Beam 64: End 1: 35: Spinta sinistra accidentale q KA	-420.17	7974.22	-740.70
Beam 64: End 1: 36: Spinta destra accidentale q KA	420.17	-88621.00	-740.58
Beam 64: End 2: 1: Peso proprio	2375.00	2171234.95	1984.09
Beam 64: End 2: 2: Pavimentazione	815.10	647226.39	-211.79

Beam 64: End 2: 3: Sottofondo	912.00	724169.39	-236.97	
Beam 64: End 2: 4: Spinta terreno SX K0 falda alta		-2659.13	-76216.45	-5021.65
Beam 64: End 2: 5: Spinta terreno DX K0 falda alta		2659.13	-581083.26	-5020.60
Beam 64: End 2: 6: Spinta terreno SX K0 falda bassa		-3751.98	-158486.10	-7318.60
Beam 64: End 2: 7: Spinta terreno DX K0 falda bassa		3751.98	-870771.54	-7316.93
Beam 64: End 2: 8: Spinta terreno SX KA		-2698.48	-113983.51	-5263.64
Beam 64: End 2: 9: Spinta terreno DX KA		2698.48	-626269.48	-5262.43
Beam 64: End 2: 10: Falda alta	42.59	-716022.21	-9237.99	
Beam 64: End 2: 11: Falda bassa	0.00	0.00	0.00	
Beam 64: End 2: 12: Spinta sismica WOOD SN		-5592.62	-5711.57	-9859.07
Beam 64: End 2: 13: Spinta sismica WOOD DX		5592.62	-1067737.53	-9857.45
Beam 64: End 2: 14: Inerzia sismica orizzontale		-7351.13	698023.85	1388.90
Beam 64: End 2: 15: Inerzia sismica verticale		695.40	540349.37	-288.52
Beam 64: End 2: 16: Variabile q	285.00	226302.93	-74.05	
Beam 64: End 2: 17: Variabile Q caso 1		7930.45	2615975.99	-1464.94
Beam 64: End 2: 18: Variabile Q caso 2		-3622.81	1488219.45	-135.45
Beam 64: End 2: 19: Variabile Q caso 3		3622.81	799885.33	-135.45
Beam 64: End 2: 20: Frenatura		-4788.58	454824.78	1251.38
Beam 64: End 2: 21: Delta termico gradiente		0.00	1505704.33	1300.25
Beam 64: End 2: 22: Delta termico costante		0.00	-98873.65	-279.95
Beam 64: End 2: 23: Ritiro	0.00	296620.94	839.84	
Beam 64: End 2: 24: Sottospinta falda alta		0.00	0.00	0.00
Beam 64: End 2: 25: Sottospinta falda bassa		0.00	0.00	0.00
Beam 64: End 2: 26: Pavimentazione sotto		0.00	-5416.05	-49.37
Beam 64: End 2: 27: Sottofondo sotto		0.00	-28764.65	-262.19
Beam 64: End 2: 28: Varibile sotto Q		38.29	-72894.57	-631.27
Beam 64: End 2: 29: Varibile sotto q		4.49	-15167.40	-134.36
Beam 64: End 2: 30: Folla sotto		0.00	2779.09	25.33
Beam 64: End 2: 31: Spinta sinistra accidentale Q K0		-2287.71	37121.10	-3853.23
Beam 64: End 2: 32: Spinta destra accidentale Q K0		2287.71	-397362.31	-3852.72
Beam 64: End 2: 33: Spinta sinistra accidentale q K0		-584.20	-596.63	-1029.88
Beam 64: End 2: 34: Spinta destra accidentale q K0		584.20	-111535.53	-1029.71
Beam 64: End 2: 35: Spinta sinistra accidentale q KA		-420.17	-429.10	-740.70
Beam 64: End 2: 36: Spinta destra accidentale q KA		420.17	-80217.67	-740.58

Beam 65: End 1: 1: Peso proprio	2375.00	2171234.95	1984.09	
Beam 65: End 1: 2: Pavimentazione	815.10	647226.39	-211.79	
Beam 65: End 1: 3: Sottofondo	912.00	724169.39	-236.97	
Beam 65: End 1: 4: Spinta terreno SX K0 falda alta		-2659.13	-76216.45	-5021.65
Beam 65: End 1: 5: Spinta terreno DX K0 falda alta		2659.13	-581083.26	-5020.60
Beam 65: End 1: 6: Spinta terreno SX K0 falda bassa		-3751.98	-158486.10	-7318.60
Beam 65: End 1: 7: Spinta terreno DX K0 falda bassa		3751.98	-870771.54	-7316.93
Beam 65: End 1: 8: Spinta terreno SX KA	-2698.48	-113983.51	-5263.64	
Beam 65: End 1: 9: Spinta terreno DX KA	2698.48	-626269.48	-5262.43	
Beam 65: End 1: 10: Falda alta	42.59	-716022.21	-9237.99	
Beam 65: End 1: 11: Falda bassa	0.00	0.00	0.00	
Beam 65: End 1: 12: Spinta sismica WOOD SN	-5592.62	-5711.57	-9859.07	
Beam 65: End 1: 13: Spinta sismica WOOD DX	5592.62	-1067737.53	-9857.45	
Beam 65: End 1: 14: Inerzia sismica orizzontale	-7351.13	698023.85	1388.90	
Beam 65: End 1: 15: Inerzia sismica verticale	695.40	540349.37	-288.52	
Beam 65: End 1: 16: Variabile q	285.00	226302.93	-74.05	
Beam 65: End 1: 17: Variabile Q caso 1	7930.45	2615975.99	-1464.94	
Beam 65: End 1: 18: Variabile Q caso 2	-3622.81	1488219.45	-135.45	
Beam 65: End 1: 19: Variabile Q caso 3	3622.81	799885.33	-135.45	
Beam 65: End 1: 20: Frenatura	-4788.58	454824.78	1001.05	
Beam 65: End 1: 21: Delta termico gradiente	0.00	1505704.33	1300.25	
Beam 65: End 1: 22: Delta termico costante	0.00	-98873.65	-279.95	
Beam 65: End 1: 23: Ritiro	0.00	296620.94	839.84	
Beam 65: End 1: 24: Sottospinta falda alta	0.00	0.00	0.00	
Beam 65: End 1: 25: Sottospinta falda bassa	0.00	0.00	0.00	
Beam 65: End 1: 26: Pavimentazione sotto	0.00	-5416.05	-49.37	
Beam 65: End 1: 27: Sottofondo sotto	0.00	-28764.65	-262.19	
Beam 65: End 1: 28: Varibile sotto Q	38.29	-72894.57	-631.27	
Beam 65: End 1: 29: Varibile sotto q	4.49	-15167.40	-134.36	
Beam 65: End 1: 30: Folla sotto	0.00	2779.09	25.33	
Beam 65: End 1: 31: Spinta sinistra accidentale Q K0	-2287.71	37121.10	-3853.23	
Beam 65: End 1: 32: Spinta destra accidentale Q K0	2287.71	-397362.31	-3852.72	
Beam 65: End 1: 33: Spinta sinistra accidentale q K0	-584.20	-596.63	-1029.88	
Beam 65: End 1: 34: Spinta destra accidentale q K0	584.20	-111535.53	-1029.71	

Beam 65: End 1: 35: Spinta sinistra accidentale q KA	-420.17	-429.10	-740.70
Beam 65: End 1: 36: Spinta destra accidentale q KA	420.17	-80217.67	-740.58
Beam 65: End 2: 1: Peso proprio	1875.00	2213734.95	1984.09
Beam 65: End 2: 2: Pavimentazione	643.50	661812.39	-211.79
Beam 65: End 2: 3: Sottofondo	720.00	740489.39	-236.97
Beam 65: End 2: 4: Spinta terreno SX K0 falda alta	-2659.13	-129399.15	-5021.65
Beam 65: End 2: 5: Spinta terreno DX K0 falda alta	2659.13	-527900.57	-5020.60
Beam 65: End 2: 6: Spinta terreno SX K0 falda bassa	-3751.98	-233525.70	-7318.60
Beam 65: End 2: 7: Spinta terreno DX K0 falda bassa	3751.98	-795731.94	-7316.93
Beam 65: End 2: 8: Spinta terreno SX KA	-2698.48	-167953.07	-5263.64
Beam 65: End 2: 9: Spinta terreno DX KA	2698.48	-572299.92	-5262.43
Beam 65: End 2: 10: Falda alta	42.59	-715170.33	-9237.99
Beam 65: End 2: 11: Falda bassa	0.00	0.00	0.00
Beam 65: End 2: 12: Spinta sismica WOOD SN	-5592.62	-117564.02	-9859.07
Beam 65: End 2: 13: Spinta sismica WOOD DX	5592.62	-955885.09	-9857.45
Beam 65: End 2: 14: Inerzia sismica orizzontale	-7351.13	551001.15	1096.30
Beam 65: End 2: 15: Inerzia sismica verticale	549.00	552793.37	-288.52
Beam 65: End 2: 16: Variabile q	225.00	231402.93	-74.05
Beam 65: End 2: 17: Variabile Q caso 1	6667.85	2761959.01	-1464.94
Beam 65: End 2: 18: Variabile Q caso 2	-3622.81	1415763.23	-135.45
Beam 65: End 2: 19: Variabile Q caso 3	3622.81	872341.55	-135.45
Beam 65: End 2: 20: Frenatura	-4788.58	359053.12	1001.05
Beam 65: End 2: 21: Delta termico gradiente	0.00	1505704.33	1300.25
Beam 65: End 2: 22: Delta termico costante	0.00	-98873.65	-279.95
Beam 65: End 2: 23: Ritiro	0.00	296620.94	839.84
Beam 65: End 2: 24: Sottospinta falda alta	0.00	0.00	0.00
Beam 65: End 2: 25: Sottospinta falda bassa	0.00	0.00	0.00
Beam 65: End 2: 26: Pavimentazione sotto	0.00	-5416.05	-49.37
Beam 65: End 2: 27: Sottofondo sotto	0.00	-28764.65	-262.19
Beam 65: End 2: 28: Varibile sotto Q	38.29	-72128.74	-631.27
Beam 65: End 2: 29: Varibile sotto q	4.49	-15077.53	-134.36
Beam 65: End 2: 30: Folla sotto	0.00	2779.09	25.33
Beam 65: End 2: 31: Spinta sinistra accidentale Q K0	-2287.71	-8633.08	-3853.23
Beam 65: End 2: 32: Spinta destra accidentale Q K0	2287.71	-351608.13	-3852.72

Beam 65: End 2: 33: Spinta sinistra accidentale q K0	-584.20	-12280.70	-1029.88
Beam 65: End 2: 34: Spinta destra accidentale q K0	584.20	-99851.46	-1029.71
Beam 65: End 2: 35: Spinta sinistra accidentale q KA	-420.17	-8832.43	-740.70
Beam 65: End 2: 36: Spinta destra accidentale q KA	420.17	-71814.35	-740.58
Beam 66: End 1: 1: Peso proprio	1875.00	2213734.95	1984.09
Beam 66: End 1: 2: Pavimentazione	643.50	661812.39	-211.79
Beam 66: End 1: 3: Sottofondo	720.00	740489.39	-236.97
Beam 66: End 1: 4: Spinta terreno SX K0 falda alta	-2659.13	-129399.15	-5021.65
Beam 66: End 1: 5: Spinta terreno DX K0 falda alta	2659.13	-527900.57	-5020.60
Beam 66: End 1: 6: Spinta terreno SX K0 falda bassa	-3751.98	-233525.70	-7318.60
Beam 66: End 1: 7: Spinta terreno DX K0 falda bassa	3751.98	-795731.94	-7316.93
Beam 66: End 1: 8: Spinta terreno SX KA	-2698.48	-167953.07	-5263.64
Beam 66: End 1: 9: Spinta terreno DX KA	2698.48	-572299.92	-5262.43
Beam 66: End 1: 10: Falda alta	42.59	-715170.33	-9237.99
Beam 66: End 1: 11: Falda bassa	0.00	0.00	0.00
Beam 66: End 1: 12: Spinta sismica WOOD SN	-5592.62	-117564.02	-9859.07
Beam 66: End 1: 13: Spinta sismica WOOD DX	5592.62	-955885.09	-9857.45
Beam 66: End 1: 14: Inerzia sismica orizzontale	-7351.13	551001.15	1096.30
Beam 66: End 1: 15: Inerzia sismica verticale	549.00	552793.37	-288.52
Beam 66: End 1: 16: Variabile q	225.00	231402.93	-74.05
Beam 66: End 1: 17: Variabile Q caso 1	6667.85	2761959.01	-1464.94
Beam 66: End 1: 18: Variabile Q caso 2	-3622.81	1415763.23	-135.45
Beam 66: End 1: 19: Variabile Q caso 3	3622.81	872341.55	-135.45
Beam 66: End 1: 20: Frenatura	-4788.58	359053.12	750.72
Beam 66: End 1: 21: Delta termico gradiente	0.00	1505704.33	1300.25
Beam 66: End 1: 22: Delta termico costante	0.00	-98873.65	-279.95
Beam 66: End 1: 23: Ritiro	0.00	296620.94	839.84
Beam 66: End 1: 24: Sottospinta falda alta	0.00	0.00	0.00
Beam 66: End 1: 25: Sottospinta falda bassa	0.00	0.00	0.00
Beam 66: End 1: 26: Pavimentazione sotto	0.00	-5416.05	-49.37
Beam 66: End 1: 27: Sottofondo sotto	0.00	-28764.65	-262.19
Beam 66: End 1: 28: Varibile sotto Q	38.29	-72128.74	-631.27
Beam 66: End 1: 29: Varibile sotto q	4.49	-15077.53	-134.36
Beam 66: End 1: 30: Folla sotto	0.00	2779.09	25.33

Beam 66: End 1: 31: Spinta sinistra accidentale Q K0	-2287.71	-8633.08	-3853.23
Beam 66: End 1: 32: Spinta destra accidentale Q K0	2287.71	-351608.13	-3852.72
Beam 66: End 1: 33: Spinta sinistra accidentale q K0	-584.20	-12280.70	-1029.88
Beam 66: End 1: 34: Spinta destra accidentale q K0	584.20	-99851.46	-1029.71
Beam 66: End 1: 35: Spinta sinistra accidentale q KA	-420.17	-8832.43	-740.70
Beam 66: End 1: 36: Spinta destra accidentale q KA	420.17	-71814.35	-740.58
Beam 66: End 2: 1: Peso proprio	1375.00	2246234.95	1984.09
Beam 66: End 2: 2: Pavimentazione	471.90	672966.39	-211.79
Beam 66: End 2: 3: Sottofondo	528.00	752969.39	-236.97
Beam 66: End 2: 4: Spinta terreno SX K0 falda alta	-2659.13	-182581.85	-5021.65
Beam 66: End 2: 5: Spinta terreno DX K0 falda alta	2659.13	-474717.87	-5020.60
Beam 66: End 2: 6: Spinta terreno SX K0 falda bassa	-3751.98	-308565.30	-7318.60
Beam 66: End 2: 7: Spinta terreno DX K0 falda bassa	3751.98	-720692.34	-7316.93
Beam 66: End 2: 8: Spinta terreno SX KA	-2698.48	-221922.64	-5263.64
Beam 66: End 2: 9: Spinta terreno DX KA	2698.48	-518330.35	-5262.43
Beam 66: End 2: 10: Falda alta	42.59	-714318.45	-9237.99
Beam 66: End 2: 11: Falda bassa	0.00	0.00	0.00
Beam 66: End 2: 12: Spinta sismica WOOD SN	-5592.62	-229416.46	-9859.07
Beam 66: End 2: 13: Spinta sismica WOOD DX	5592.62	-844032.64	-9857.45
Beam 66: End 2: 14: Inerzia sismica orizzontale	-7351.13	403978.45	803.70
Beam 66: End 2: 15: Inerzia sismica verticale	402.60	562309.37	-288.52
Beam 66: End 2: 16: Variabile q	165.00	235302.93	-74.05
Beam 66: End 2: 17: Variabile Q caso 1	5405.25	2882690.03	-1464.94
Beam 66: End 2: 18: Variabile Q caso 2	-3622.81	1343307.01	-135.45
Beam 66: End 2: 19: Variabile Q caso 3	3622.81	944797.78	-135.45
Beam 66: End 2: 20: Frenatura	-4788.58	263281.45	750.72
Beam 66: End 2: 21: Delta termico gradiente	0.00	1505704.33	1300.25
Beam 66: End 2: 22: Delta termico costante	0.00	-98873.65	-279.95
Beam 66: End 2: 23: Ritiro	0.00	296620.94	839.84
Beam 66: End 2: 24: Sottospinta falda alta	0.00	0.00	0.00
Beam 66: End 2: 25: Sottospinta falda bassa	0.00	0.00	0.00
Beam 66: End 2: 26: Pavimentazione sotto	0.00	-5416.05	-49.37
Beam 66: End 2: 27: Sottofondo sotto	0.00	-28764.65	-262.19
Beam 66: End 2: 28: Varibile sotto Q	38.29	-71362.92	-631.27

Beam 66: End 2: 29: Variabile sotto q	4.49	-14987.65	-134.36	
Beam 66: End 2: 30: Folla sotto	0.00	2779.09	25.33	
Beam 66: End 2: 31: Spinta sinistra accidentale Q K0		-2287.71	-54387.26	-3853.23
Beam 66: End 2: 32: Spinta destra accidentale Q K0		2287.71	-305853.95	-3852.72
Beam 66: End 2: 33: Spinta sinistra accidentale q K0		-584.20	-23964.77	-1029.88
Beam 66: End 2: 34: Spinta destra accidentale q K0		584.20	-88167.39	-1029.71
Beam 66: End 2: 35: Spinta sinistra accidentale q KA		-420.17	-17235.75	-740.70
Beam 66: End 2: 36: Spinta destra accidentale q KA		420.17	-63411.03	-740.58
Beam 67: End 1: 1: Peso proprio	1375.00	2246234.95	1984.09	
Beam 67: End 1: 2: Pavimentazione	471.90	672966.39	-211.79	
Beam 67: End 1: 3: Sottofondo	528.00	752969.39	-236.97	
Beam 67: End 1: 4: Spinta terreno SX K0 falda alta		-2659.13	-182581.85	-5021.65
Beam 67: End 1: 5: Spinta terreno DX K0 falda alta		2659.13	-474717.87	-5020.60
Beam 67: End 1: 6: Spinta terreno SX K0 falda bassa		-3751.98	-308565.30	-7318.60
Beam 67: End 1: 7: Spinta terreno DX K0 falda bassa		3751.98	-720692.34	-7316.93
Beam 67: End 1: 8: Spinta terreno SX KA	-2698.48	-221922.64	-5263.64	
Beam 67: End 1: 9: Spinta terreno DX KA	2698.48	-518330.35	-5262.43	
Beam 67: End 1: 10: Falda alta	42.59	-714318.45	-9237.99	
Beam 67: End 1: 11: Falda bassa	0.00	0.00	0.00	
Beam 67: End 1: 12: Spinta sismica WOOD SN		-5592.62	-229416.46	-9859.07
Beam 67: End 1: 13: Spinta sismica WOOD DX		5592.62	-844032.64	-9857.45
Beam 67: End 1: 14: Inerzia sismica orizzontale		-7351.13	403978.45	803.70
Beam 67: End 1: 15: Inerzia sismica verticale		402.60	562309.37	-288.52
Beam 67: End 1: 16: Variabile q	165.00	235302.93	-74.05	
Beam 67: End 1: 17: Variabile Q caso 1	5405.25	2882690.03	-1464.94	
Beam 67: End 1: 18: Variabile Q caso 2	-3622.81	1343307.01	-135.45	
Beam 67: End 1: 19: Variabile Q caso 3	3622.81	944797.78	-135.45	
Beam 67: End 1: 20: Frenatura	-4788.58	263281.45	500.40	
Beam 67: End 1: 21: Delta termico gradiente	0.00	1505704.33	1300.25	
Beam 67: End 1: 22: Delta termico costante	0.00	-98873.65	-279.95	
Beam 67: End 1: 23: Ritiro	0.00	296620.94	839.84	
Beam 67: End 1: 24: Sottospinta falda alta	0.00	0.00	0.00	
Beam 67: End 1: 25: Sottospinta falda bassa	0.00	0.00	0.00	
Beam 67: End 1: 26: Pavimentazione sotto	0.00	-5416.05	-49.37	

Beam 67: End 1: 27: Sottofondo sotto	0.00	-28764.65	-262.19
Beam 67: End 1: 28: Variabile sotto Q	38.29	-71362.92	-631.27
Beam 67: End 1: 29: Variabile sotto q	4.49	-14987.65	-134.36
Beam 67: End 1: 30: Folla sotto	0.00	2779.09	25.33
Beam 67: End 1: 31: Spinta sinistra accidentale Q K0	-2287.71	-54387.26	-3853.23
Beam 67: End 1: 32: Spinta destra accidentale Q K0	2287.71	-305853.95	-3852.72
Beam 67: End 1: 33: Spinta sinistra accidentale q K0	-584.20	-23964.77	-1029.88
Beam 67: End 1: 34: Spinta destra accidentale q K0	584.20	-88167.39	-1029.71
Beam 67: End 1: 35: Spinta sinistra accidentale q KA	-420.17	-17235.75	-740.70
Beam 67: End 1: 36: Spinta destra accidentale q KA	420.17	-63411.03	-740.58
Beam 67: End 2: 1: Peso proprio	875.00	2268734.95	1984.09
Beam 67: End 2: 2: Pavimentazione	300.30	680688.39	-211.79
Beam 67: End 2: 3: Sottofondo	336.00	761609.39	-236.97
Beam 67: End 2: 4: Spinta terreno SX K0 falda alta	-2659.13	-235764.55	-5021.65
Beam 67: End 2: 5: Spinta terreno DX K0 falda alta	2659.13	-421535.17	-5020.60
Beam 67: End 2: 6: Spinta terreno SX K0 falda bassa	-3751.98	-383604.90	-7318.60
Beam 67: End 2: 7: Spinta terreno DX K0 falda bassa	3751.98	-645652.74	-7316.93
Beam 67: End 2: 8: Spinta terreno SX KA	-2698.48	-275892.20	-5263.64
Beam 67: End 2: 9: Spinta terreno DX KA	2698.48	-464360.79	-5262.43
Beam 67: End 2: 10: Falda alta	42.59	-713466.57	-9237.99
Beam 67: End 2: 11: Falda bassa	0.00	0.00	0.00
Beam 67: End 2: 12: Spinta sismica WOOD SN	-5592.62	-341268.91	-9859.07
Beam 67: End 2: 13: Spinta sismica WOOD DX	5592.62	-732180.19	-9857.45
Beam 67: End 2: 14: Inerzia sismica orizzontale	-7351.13	256955.75	511.10
Beam 67: End 2: 15: Inerzia sismica verticale	256.20	568897.37	-288.52
Beam 67: End 2: 16: Variabile q	105.00	238002.93	-74.05
Beam 67: End 2: 17: Variabile Q caso 1	4142.65	2978169.05	-1464.94
Beam 67: End 2: 18: Variabile Q caso 2	-3622.81	1270850.78	-135.45
Beam 67: End 2: 19: Variabile Q caso 3	3622.81	1017254.00	-135.45
Beam 67: End 2: 20: Frenatura	-4788.58	167509.79	500.40
Beam 67: End 2: 21: Delta termico gradiente	0.00	1505704.33	1300.25
Beam 67: End 2: 22: Delta termico costante	0.00	-98873.65	-279.95
Beam 67: End 2: 23: Ritiro	0.00	296620.94	839.84
Beam 67: End 2: 24: Sottospinta falda alta	0.00	0.00	0.00

Beam 67: End 2: 25: Sottospinta falda bassa	0.00	0.00	0.00
Beam 67: End 2: 26: Pavimentazione sotto	0.00	-5416.05	-49.37
Beam 67: End 2: 27: Sottofondo sotto	0.00	-28764.65	-262.19
Beam 67: End 2: 28: Varibile sotto Q	38.29	-70597.09	-631.27
Beam 67: End 2: 29: Varibile sotto q	4.49	-14897.77	-134.36
Beam 67: End 2: 30: Folla sotto	0.00	2779.09	25.33
Beam 67: End 2: 31: Spinta sinistra accidentale Q K0	-2287.71	-100141.45	-3853.23
Beam 67: End 2: 32: Spinta destra accidentale Q K0	2287.71	-260099.76	-3852.72
Beam 67: End 2: 33: Spinta sinistra accidentale q K0	-584.20	-35648.84	-1029.88
Beam 67: End 2: 34: Spinta destra accidentale q K0	584.20	-76483.32	-1029.71
Beam 67: End 2: 35: Spinta sinistra accidentale q KA	-420.17	-25639.07	-740.70
Beam 67: End 2: 36: Spinta destra accidentale q KA	420.17	-55007.71	-740.58
Beam 68: End 1: 1: Peso proprio	875.00	2268734.95	1984.09
Beam 68: End 1: 2: Pavimentazione	300.30	680688.39	-211.79
Beam 68: End 1: 3: Sottofondo	336.00	761609.39	-236.97
Beam 68: End 1: 4: Spinta terreno SX K0 falda alta	-2659.13	-235764.55	-5021.65
Beam 68: End 1: 5: Spinta terreno DX K0 falda alta	2659.13	-421535.17	-5020.60
Beam 68: End 1: 6: Spinta terreno SX K0 falda bassa	-3751.98	-383604.90	-7318.60
Beam 68: End 1: 7: Spinta terreno DX K0 falda bassa	3751.98	-645652.74	-7316.93
Beam 68: End 1: 8: Spinta terreno SX KA	-2698.48	-275892.20	-5263.64
Beam 68: End 1: 9: Spinta terreno DX KA	2698.48	-464360.79	-5262.43
Beam 68: End 1: 10: Falda alta	42.59	-713466.57	-9237.99
Beam 68: End 1: 11: Falda bassa	0.00	0.00	0.00
Beam 68: End 1: 12: Spinta sismica WOOD SN	-5592.62	-341268.91	-9859.07
Beam 68: End 1: 13: Spinta sismica WOOD DX	5592.62	-732180.19	-9857.45
Beam 68: End 1: 14: Inerzia sismica orizzontale	-7351.13	256955.75	511.10
Beam 68: End 1: 15: Inerzia sismica verticale	256.20	568897.37	-288.52
Beam 68: End 1: 16: Variabile q	105.00	238002.93	-74.05
Beam 68: End 1: 17: Variabile Q caso 1	4142.65	2978169.05	-1464.94
Beam 68: End 1: 18: Variabile Q caso 2	-3622.81	1270850.78	-135.45
Beam 68: End 1: 19: Variabile Q caso 3	3622.81	1017254.00	-135.45
Beam 68: End 1: 20: Frenatura	-4788.58	167509.79	250.07
Beam 68: End 1: 21: Delta termico gradiente	0.00	1505704.33	1300.25
Beam 68: End 1: 22: Delta termico costante	0.00	-98873.65	-279.95

Beam 68: End 1: 23: Ritiro	0.00	296620.94	839.84	
Beam 68: End 1: 24: Sottospinta falda alta	0.00	0.00	0.00	
Beam 68: End 1: 25: Sottospinta falda bassa	0.00	0.00	0.00	
Beam 68: End 1: 26: Pavimentazione sotto	0.00	-5416.05	-49.37	
Beam 68: End 1: 27: Sottofondo sotto	0.00	-28764.65	-262.19	
Beam 68: End 1: 28: Variabile sotto Q	38.29	-70597.09	-631.27	
Beam 68: End 1: 29: Variabile sotto q	4.49	-14897.77	-134.36	
Beam 68: End 1: 30: Folla sotto	0.00	2779.09	25.33	
Beam 68: End 1: 31: Spinta sinistra accidentale Q K0		-2287.71	-100141.45	-3853.23
Beam 68: End 1: 32: Spinta destra accidentale Q K0		2287.71	-260099.76	-3852.72
Beam 68: End 1: 33: Spinta sinistra accidentale q K0		-584.20	-35648.84	-1029.88
Beam 68: End 1: 34: Spinta destra accidentale q K0		584.20	-76483.32	-1029.71
Beam 68: End 1: 35: Spinta sinistra accidentale q KA		-420.17	-25639.07	-740.70
Beam 68: End 1: 36: Spinta destra accidentale q KA		420.17	-55007.71	-740.58
Beam 68: End 2: 1: Peso proprio	375.00	2281234.95	1984.09	
Beam 68: End 2: 2: Pavimentazione	128.70	684978.39	-211.79	
Beam 68: End 2: 3: Sottofondo	144.00	766409.39	-236.97	
Beam 68: End 2: 4: Spinta terreno SX K0 falda alta		-2659.13	-288947.25	-5021.65
Beam 68: End 2: 5: Spinta terreno DX K0 falda alta		2659.13	-368352.47	-5020.60
Beam 68: End 2: 6: Spinta terreno SX K0 falda bassa		-3751.98	-458644.50	-7318.60
Beam 68: End 2: 7: Spinta terreno DX K0 falda bassa		3751.98	-570613.14	-7316.93
Beam 68: End 2: 8: Spinta terreno SX KA	-2698.48	-329861.76	-5263.64	
Beam 68: End 2: 9: Spinta terreno DX KA	2698.48	-410391.23	-5262.43	
Beam 68: End 2: 10: Falda alta	42.59	-712614.69	-9237.99	
Beam 68: End 2: 11: Falda bassa	0.00	0.00	0.00	
Beam 68: End 2: 12: Spinta sismica WOOD SN		-5592.62	-453121.36	-9859.07
Beam 68: End 2: 13: Spinta sismica WOOD DX		5592.62	-620327.75	-9857.45
Beam 68: End 2: 14: Inerzia sismica orizzontale		-7351.13	109933.05	218.50
Beam 68: End 2: 15: Inerzia sismica verticale		109.80	572557.37	-288.52
Beam 68: End 2: 16: Variabile q	45.00	239502.93	-74.05	
Beam 68: End 2: 17: Variabile Q caso 1	2880.05	3048396.07	-1464.94	
Beam 68: End 2: 18: Variabile Q caso 2	-3622.81	1198394.56	-135.45	
Beam 68: End 2: 19: Variabile Q caso 3	3622.81	1089710.22	-135.45	
Beam 68: End 2: 20: Frenatura	-4788.58	71738.12	250.07	

Beam 68: End 2: 21: Delta termico gradiente	0.00	1505704.33	1300.25
Beam 68: End 2: 22: Delta termico costante	0.00	-98873.65	-279.95
Beam 68: End 2: 23: Ritiro	0.00	296620.94	839.84
Beam 68: End 2: 24: Sottospinta falda alta	0.00	0.00	0.00
Beam 68: End 2: 25: Sottospinta falda bassa	0.00	0.00	0.00
Beam 68: End 2: 26: Pavimentazione sotto	0.00	-5416.05	-49.37
Beam 68: End 2: 27: Sottofondo sotto	0.00	-28764.65	-262.19
Beam 68: End 2: 28: Variabile sotto Q	38.29	-69831.26	-631.27
Beam 68: End 2: 29: Variabile sotto q	4.49	-14807.90	-134.36
Beam 68: End 2: 30: Folla sotto	0.00	2779.09	25.33
Beam 68: End 2: 31: Spinta sinistra accidentale Q K0	-2287.71	-145895.63	-3853.23
Beam 68: End 2: 32: Spinta destra accidentale Q K0	2287.71	-214345.58	-3852.72
Beam 68: End 2: 33: Spinta sinistra accidentale q K0	-584.20	-47332.92	-1029.88
Beam 68: End 2: 34: Spinta destra accidentale q K0	584.20	-64799.25	-1029.71
Beam 68: End 2: 35: Spinta sinistra accidentale q KA	-420.17	-34042.39	-740.70
Beam 68: End 2: 36: Spinta destra accidentale q KA	420.17	-46604.38	-740.58
Beam 69: End 1: 1: Peso proprio	375.00	2281234.95	1984.09
Beam 69: End 1: 2: Pavimentazione	128.70	684978.39	-211.79
Beam 69: End 1: 3: Sottofondo	144.00	766409.39	-236.97
Beam 69: End 1: 4: Spinta terreno SX K0 falda alta	-2659.13	-288947.25	-5021.65
Beam 69: End 1: 5: Spinta terreno DX K0 falda alta	2659.13	-368352.47	-5020.60
Beam 69: End 1: 6: Spinta terreno SX K0 falda bassa	-3751.98	-458644.50	-7318.60
Beam 69: End 1: 7: Spinta terreno DX K0 falda bassa	3751.98	-570613.14	-7316.93
Beam 69: End 1: 8: Spinta terreno SX KA	-2698.48	-329861.76	-5263.64
Beam 69: End 1: 9: Spinta terreno DX KA	2698.48	-410391.23	-5262.43
Beam 69: End 1: 10: Falda alta	42.59	-712614.69	-9237.99
Beam 69: End 1: 11: Falda bassa	0.00	0.00	0.00
Beam 69: End 1: 12: Spinta sismica WOOD SN	-5592.62	-453121.36	-9859.07
Beam 69: End 1: 13: Spinta sismica WOOD DX	5592.62	-620327.75	-9857.45
Beam 69: End 1: 14: Inerzia sismica orizzontale	-7351.13	109933.05	218.50
Beam 69: End 1: 15: Inerzia sismica verticale	109.80	572557.37	-288.52
Beam 69: End 1: 16: Variabile q	45.00	239502.93	-74.05
Beam 69: End 1: 17: Variabile Q caso 1	2880.05	3048396.07	-1464.94
Beam 69: End 1: 18: Variabile Q caso 2	-3622.81	1198394.56	-135.45

Beam 69: End 1: 19: Variabile Q caso 3	3622.81	1089710.22	-135.45	
Beam 69: End 1: 20: Frenatura	-4788.58	71738.12	-0.26	
Beam 69: End 1: 21: Delta termico gradiente	0.00	1505704.33	1300.25	
Beam 69: End 1: 22: Delta termico costante	0.00	-98873.65	-279.95	
Beam 69: End 1: 23: Ritiro	0.00	296620.94	839.84	
Beam 69: End 1: 24: Sottospinta falda alta	0.00	0.00	0.00	
Beam 69: End 1: 25: Sottospinta falda bassa	0.00	0.00	0.00	
Beam 69: End 1: 26: Pavimentazione sotto	0.00	-5416.05	-49.37	
Beam 69: End 1: 27: Sottofondo sotto	0.00	-28764.65	-262.19	
Beam 69: End 1: 28: Varibile sotto Q	38.29	-69831.26	-631.27	
Beam 69: End 1: 29: Varibile sotto q	4.49	-14807.90	-134.36	
Beam 69: End 1: 30: Folla sotto	0.00	2779.09	25.33	
Beam 69: End 1: 31: Spinta sinistra accidentale Q K0	-2287.71	-145895.63	-3853.23	
Beam 69: End 1: 32: Spinta destra accidentale Q K0	2287.71	-214345.58	-3852.72	
Beam 69: End 1: 33: Spinta sinistra accidentale q K0	-584.20	-47332.92	-1029.88	
Beam 69: End 1: 34: Spinta destra accidentale q K0	584.20	-64799.25	-1029.71	
Beam 69: End 1: 35: Spinta sinistra accidentale q KA	-420.17	-34042.39	-740.70	
Beam 69: End 1: 36: Spinta destra accidentale q KA	420.17	-46604.38	-740.58	
Beam 69: End 2: 1: Peso proprio	-375.00	2281234.95	1984.09	
Beam 69: End 2: 2: Pavimentazione	-128.70	684978.39	-211.79	
Beam 69: End 2: 3: Sottofondo	-144.00	766409.39	-236.97	
Beam 69: End 2: 4: Spinta terreno SX K0 falda alta	-2659.13	-368721.30	-5021.65	
Beam 69: End 2: 5: Spinta terreno DX K0 falda alta	2659.13	-288578.42	-5020.60	
Beam 69: End 2: 6: Spinta terreno SX K0 falda bassa	-3751.98	-571203.90	-7318.60	
Beam 69: End 2: 7: Spinta terreno DX K0 falda bassa	3751.98	-458053.74	-7316.93	
Beam 69: End 2: 8: Spinta terreno SX KA	-2698.48	-410816.11	-5263.64	
Beam 69: End 2: 9: Spinta terreno DX KA	2698.48	-329436.88	-5262.43	
Beam 69: End 2: 10: Falda alta	42.59	-711336.87	-9237.99	
Beam 69: End 2: 11: Falda bassa	0.00	0.00	0.00	
Beam 69: End 2: 12: Spinta sismica WOOD SN	-5592.62	-620900.02	-9859.07	
Beam 69: End 2: 13: Spinta sismica WOOD DX	5592.62	-452549.08	-9857.45	
Beam 69: End 2: 14: Inerzia sismica orizzontale	-7351.13	-110601.00	-220.40	
Beam 69: End 2: 15: Inerzia sismica verticale	-109.80	572557.37	-288.52	
Beam 69: End 2: 16: Variabile q	-45.00	239502.93	-74.05	

Beam 69: End 2: 17: Variabile Q caso 1	986.15	3106389.10	-1464.94	
Beam 69: End 2: 18: Variabile Q caso 2	-3622.81	1089710.22	-135.45	
Beam 69: End 2: 19: Variabile Q caso 3	3622.81	1198394.56	-135.45	
Beam 69: End 2: 20: Frenatura	-4788.58	-71919.37	-0.26	
Beam 69: End 2: 21: Delta termico gradiente	0.00	1505704.33	1300.25	
Beam 69: End 2: 22: Delta termico costante	0.00	-98873.65	-279.95	
Beam 69: End 2: 23: Ritiro	0.00	296620.94	839.84	
Beam 69: End 2: 24: Sottospinta falda alta	0.00	0.00	0.00	
Beam 69: End 2: 25: Sottospinta falda bassa	0.00	0.00	0.00	
Beam 69: End 2: 26: Pavimentazione sotto	0.00	-5416.05	-49.37	
Beam 69: End 2: 27: Sottofondo sotto	0.00	-28764.65	-262.19	
Beam 69: End 2: 28: Varibile sotto Q	38.29	-68682.53	-631.27	
Beam 69: End 2: 29: Varibile sotto q	4.49	-14673.08	-134.36	
Beam 69: End 2: 30: Folla sotto	0.00	2779.09	25.33	
Beam 69: End 2: 31: Spinta sinistra accidentale Q K0	-2287.71	-214526.90	-3853.23	
Beam 69: End 2: 32: Spinta destra accidentale Q K0	2287.71	-145714.31	-3852.72	
Beam 69: End 2: 33: Spinta sinistra accidentale q K0	-584.20	-64859.02	-1029.88	
Beam 69: End 2: 34: Spinta destra accidentale q K0	584.20	-47273.14	-1029.71	
Beam 69: End 2: 35: Spinta sinistra accidentale q KA	-420.17	-46647.38	-740.70	
Beam 69: End 2: 36: Spinta destra accidentale q KA	420.17	-33999.40	-740.58	
Beam 70: End 1: 1: Peso proprio	-375.00	2281234.95	1984.09	
Beam 70: End 1: 2: Pavimentazione	-128.70	684978.39	-211.79	
Beam 70: End 1: 3: Sottofondo	-144.00	766409.39	-236.97	
Beam 70: End 1: 4: Spinta terreno SX K0 falda alta	-2659.13	-368721.30	-5021.65	
Beam 70: End 1: 5: Spinta terreno DX K0 falda alta	2659.13	-288578.42	-5020.60	
Beam 70: End 1: 6: Spinta terreno SX K0 falda bassa	-3751.98	-571203.90	-7318.60	
Beam 70: End 1: 7: Spinta terreno DX K0 falda bassa	3751.98	-458053.74	-7316.93	
Beam 70: End 1: 8: Spinta terreno SX KA	-2698.48	-410816.11	-5263.64	
Beam 70: End 1: 9: Spinta terreno DX KA	2698.48	-329436.88	-5262.43	
Beam 70: End 1: 10: Falda alta	42.59	-711336.87	-9237.99	
Beam 70: End 1: 11: Falda bassa	0.00	0.00	0.00	
Beam 70: End 1: 12: Spinta sismica WOOD SN	-5592.62	-620900.02	-9859.07	
Beam 70: End 1: 13: Spinta sismica WOOD DX	5592.62	-452549.08	-9857.45	
Beam 70: End 1: 14: Inerzia sismica orizzontale	-7351.13	-110601.00	-220.40	

Beam 70: End 1: 15: Inerzia sismica verticale	-109.80	572557.37	-288.52
Beam 70: End 1: 16: Variabile q	-45.00	239502.93	-74.05
Beam 70: End 1: 17: Variabile Q caso 1	986.15	3106389.10	-1464.94
Beam 70: End 1: 18: Variabile Q caso 2	-3622.81	1089710.22	-135.45
Beam 70: End 1: 19: Variabile Q caso 3	3622.81	1198394.56	-135.45
Beam 70: End 1: 20: Frenatura	-4788.58	-71919.37	-250.58
Beam 70: End 1: 21: Delta termico gradiente	0.00	1505704.33	1300.25
Beam 70: End 1: 22: Delta termico costante	0.00	-98873.65	-279.95
Beam 70: End 1: 23: Ritiro	0.00	296620.94	839.84
Beam 70: End 1: 24: Sottospinta falda alta	0.00	0.00	0.00
Beam 70: End 1: 25: Sottospinta falda bassa	0.00	0.00	0.00
Beam 70: End 1: 26: Pavimentazione sotto	0.00	-5416.05	-49.37
Beam 70: End 1: 27: Sottofondo sotto	0.00	-28764.65	-262.19
Beam 70: End 1: 28: Varibile sotto Q	38.29	-68682.53	-631.27
Beam 70: End 1: 29: Varibile sotto q	4.49	-14673.08	-134.36
Beam 70: End 1: 30: Folla sotto	0.00	2779.09	25.33
Beam 70: End 1: 31: Spinta sinistra accidentale Q K0	-2287.71	-214526.90	-3853.23
Beam 70: End 1: 32: Spinta destra accidentale Q K0	2287.71	-145714.31	-3852.72
Beam 70: End 1: 33: Spinta sinistra accidentale q K0	-584.20	-64859.02	-1029.88
Beam 70: End 1: 34: Spinta destra accidentale q K0	584.20	-47273.14	-1029.71
Beam 70: End 1: 35: Spinta sinistra accidentale q KA	-420.17	-46647.38	-740.70
Beam 70: End 1: 36: Spinta destra accidentale q KA	420.17	-33999.40	-740.58
Beam 70: End 2: 1: Peso proprio	-875.00	2268734.95	1984.09
Beam 70: End 2: 2: Pavimentazione	-300.30	680688.39	-211.79
Beam 70: End 2: 3: Sottofondo	-336.00	761609.39	-236.97
Beam 70: End 2: 4: Spinta terreno SX K0 falda alta	-2659.13	-421903.99	-5021.65
Beam 70: End 2: 5: Spinta terreno DX K0 falda alta	2659.13	-235395.72	-5020.60
Beam 70: End 2: 6: Spinta terreno SX K0 falda bassa	-3751.98	-646243.50	-7318.60
Beam 70: End 2: 7: Spinta terreno DX K0 falda bassa	3751.98	-383014.14	-7316.93
Beam 70: End 2: 8: Spinta terreno SX KA	-2698.48	-464785.67	-5263.64
Beam 70: End 2: 9: Spinta terreno DX KA	2698.48	-275467.32	-5262.43
Beam 70: End 2: 10: Falda alta	42.59	-710484.99	-9237.99
Beam 70: End 2: 11: Falda bassa	0.00	0.00	0.00
Beam 70: End 2: 12: Spinta sismica WOOD SN	-5592.62	-732752.47	-9859.07

Beam 70: End 2: 13: Spinta sismica WOOD DX	5592.62	-340696.63	-9857.45
Beam 70: End 2: 14: Inerzia sismica orizzontale	-7351.13	-257623.70	-513.00
Beam 70: End 2: 15: Inerzia sismica verticale	-256.20	568897.37	-288.52
Beam 70: End 2: 16: Variabile q	-105.00	238002.93	-74.05
Beam 70: End 2: 17: Variabile Q caso 1	-276.45	3113486.12	-1464.94
Beam 70: End 2: 18: Variabile Q caso 2	-3622.81	1017254.00	-135.45
Beam 70: End 2: 19: Variabile Q caso 3	3622.81	1270850.78	-135.45
Beam 70: End 2: 20: Frenatura	-4788.58	-167691.03	-250.58
Beam 70: End 2: 21: Delta termico gradiente	0.00	1505704.33	1300.25
Beam 70: End 2: 22: Delta termico costante	0.00	-98873.65	-279.95
Beam 70: End 2: 23: Ritiro	0.00	296620.94	839.84
Beam 70: End 2: 24: Sottospinta falda alta	0.00	0.00	0.00
Beam 70: End 2: 25: Sottospinta falda bassa	0.00	0.00	0.00
Beam 70: End 2: 26: Pavimentazione sotto	0.00	-5416.05	-49.37
Beam 70: End 2: 27: Sottofondo sotto	0.00	-28764.65	-262.19
Beam 70: End 2: 28: Varibile sotto Q	38.29	-67916.70	-631.27
Beam 70: End 2: 29: Varibile sotto q	4.49	-14583.21	-134.36
Beam 70: End 2: 30: Folla sotto	0.00	2779.09	25.33
Beam 70: End 2: 31: Spinta sinistra accidentale Q K0	-2287.71	-260281.09	-3853.23
Beam 70: End 2: 32: Spinta destra accidentale Q K0	2287.71	-99960.12	-3852.72
Beam 70: End 2: 33: Spinta sinistra accidentale q K0	-584.20	-76543.10	-1029.88
Beam 70: End 2: 34: Spinta destra accidentale q K0	584.20	-35589.07	-1029.71
Beam 70: End 2: 35: Spinta sinistra accidentale q KA	-420.17	-55050.70	-740.70
Beam 70: End 2: 36: Spinta destra accidentale q KA	420.17	-25596.08	-740.58
Beam 71: End 1: 1: Peso proprio	-875.00	2268734.95	1984.09
Beam 71: End 1: 2: Pavimentazione	-300.30	680688.39	-211.79
Beam 71: End 1: 3: Sottofondo	-336.00	761609.39	-236.97
Beam 71: End 1: 4: Spinta terreno SX K0 falda alta	-2659.13	-421903.99	-5021.65
Beam 71: End 1: 5: Spinta terreno DX K0 falda alta	2659.13	-235395.72	-5020.60
Beam 71: End 1: 6: Spinta terreno SX K0 falda bassa	-3751.98	-646243.50	-7318.60
Beam 71: End 1: 7: Spinta terreno DX K0 falda bassa	3751.98	-383014.14	-7316.93
Beam 71: End 1: 8: Spinta terreno SX KA	-2698.48	-464785.67	-5263.64
Beam 71: End 1: 9: Spinta terreno DX KA	2698.48	-275467.32	-5262.43
Beam 71: End 1: 10: Falda alta	42.59	-710484.99	-9237.99

Beam 71: End 1: 11: Falda bassa	0.00	0.00	0.00	
Beam 71: End 1: 12: Spinta sismica WOOD SN	-5592.62	-732752.47	-9859.07	
Beam 71: End 1: 13: Spinta sismica WOOD DX	5592.62	-340696.63	-9857.45	
Beam 71: End 1: 14: Inerzia sismica orizzontale	-7351.13	-257623.70	-513.00	
Beam 71: End 1: 15: Inerzia sismica verticale	-256.20	568897.37	-288.52	
Beam 71: End 1: 16: Variabile q	-105.00	238002.93	-74.05	
Beam 71: End 1: 17: Variabile Q caso 1	-276.45	3113486.12	-1464.94	
Beam 71: End 1: 18: Variabile Q caso 2	-3622.81	1017254.00	-135.45	
Beam 71: End 1: 19: Variabile Q caso 3	3622.81	1270850.78	-135.45	
Beam 71: End 1: 20: Frenatura	-4788.58	-167691.03	-500.91	
Beam 71: End 1: 21: Delta termico gradiente	0.00	1505704.33	1300.25	
Beam 71: End 1: 22: Delta termico costante	0.00	-98873.65	-279.95	
Beam 71: End 1: 23: Ritiro	0.00	296620.94	839.84	
Beam 71: End 1: 24: Sottospinta falda alta	0.00	0.00	0.00	
Beam 71: End 1: 25: Sottospinta falda bassa	0.00	0.00	0.00	
Beam 71: End 1: 26: Pavimentazione sotto	0.00	-5416.05	-49.37	
Beam 71: End 1: 27: Sottofondo sotto	0.00	-28764.65	-262.19	
Beam 71: End 1: 28: Varibile sotto Q	38.29	-67916.70	-631.27	
Beam 71: End 1: 29: Varibile sotto q	4.49	-14583.21	-134.36	
Beam 71: End 1: 30: Folla sotto	0.00	2779.09	25.33	
Beam 71: End 1: 31: Spinta sinistra accidentale Q K0	-2287.71	-260281.09	-3853.23	
Beam 71: End 1: 32: Spinta destra accidentale Q K0	2287.71	-99960.12	-3852.72	
Beam 71: End 1: 33: Spinta sinistra accidentale q K0	-584.20	-76543.10	-1029.88	
Beam 71: End 1: 34: Spinta destra accidentale q K0	584.20	-35589.07	-1029.71	
Beam 71: End 1: 35: Spinta sinistra accidentale q KA	-420.17	-55050.70	-740.70	
Beam 71: End 1: 36: Spinta destra accidentale q KA	420.17	-25596.08	-740.58	
Beam 71: End 2: 1: Peso proprio	-1375.00	2246234.95	1984.09	
Beam 71: End 2: 2: Pavimentazione	-471.90	672966.39	-211.79	
Beam 71: End 2: 3: Sottofondo	-528.00	752969.39	-236.97	
Beam 71: End 2: 4: Spinta terreno SX K0 falda alta	-2659.13	-475086.69	-5021.65	
Beam 71: End 2: 5: Spinta terreno DX K0 falda alta	2659.13	-182213.03	-5020.60	
Beam 71: End 2: 6: Spinta terreno SX K0 falda bassa	-3751.98	-721283.10	-7318.60	
Beam 71: End 2: 7: Spinta terreno DX K0 falda bassa	3751.98	-307974.54	-7316.93	
Beam 71: End 2: 8: Spinta terreno SX KA	-2698.48	-518755.24	-5263.64	

Beam 71: End 2: 9: Spinta terreno DX KA	2698.48	-221497.75	-5262.43
Beam 71: End 2: 10: Falda alta	42.59	-709633.11	-9237.99
Beam 71: End 2: 11: Falda bassa	0.00	0.00	0.00
Beam 71: End 2: 12: Spinta sismica WOOD SN	-5592.62	-844604.92	-9859.07
Beam 71: End 2: 13: Spinta sismica WOOD DX	5592.62	-228844.19	-9857.45
Beam 71: End 2: 14: Inerzia sismica orizzontale	-7351.13	-404646.40	-805.60
Beam 71: End 2: 15: Inerzia sismica verticale	-402.60	562309.37	-288.52
Beam 71: End 2: 16: Variabile q	-165.00	235302.93	-74.05
Beam 71: End 2: 17: Variabile Q caso 1	-1539.05	3095331.14	-1464.94
Beam 71: End 2: 18: Variabile Q caso 2	-3622.81	944797.78	-135.45
Beam 71: End 2: 19: Variabile Q caso 3	3622.81	1343307.01	-135.45
Beam 71: End 2: 20: Frenatura	-4788.58	-263462.70	-500.91
Beam 71: End 2: 21: Delta termico gradiente	0.00	1505704.33	1300.25
Beam 71: End 2: 22: Delta termico costante	0.00	-98873.65	-279.95
Beam 71: End 2: 23: Ritiro	0.00	296620.94	839.84
Beam 71: End 2: 24: Sottospinta falda alta	0.00	0.00	0.00
Beam 71: End 2: 25: Sottospinta falda bassa	0.00	0.00	0.00
Beam 71: End 2: 26: Pavimentazione sotto	0.00	-5416.05	-49.37
Beam 71: End 2: 27: Sottofondo sotto	0.00	-28764.65	-262.19
Beam 71: End 2: 28: Varibile sotto Q	38.29	-67150.87	-631.27
Beam 71: End 2: 29: Varibile sotto q	4.49	-14493.33	-134.36
Beam 71: End 2: 30: Folla sotto	0.00	2779.09	25.33
Beam 71: End 2: 31: Spinta sinistra accidentale Q K0	-2287.71	-306035.27	-3853.23
Beam 71: End 2: 32: Spinta destra accidentale Q K0	2287.71	-54205.94	-3852.72
Beam 71: End 2: 33: Spinta sinistra accidentale q K0	-584.20	-88227.17	-1029.88
Beam 71: End 2: 34: Spinta destra accidentale q K0	584.20	-23904.99	-1029.71
Beam 71: End 2: 35: Spinta sinistra accidentale q KA	-420.17	-63454.02	-740.70
Beam 71: End 2: 36: Spinta destra accidentale q KA	420.17	-17192.75	-740.58
Beam 72: End 1: 1: Peso proprio	-1375.00	2246234.95	1984.09
Beam 72: End 1: 2: Pavimentazione	-471.90	672966.39	-211.79
Beam 72: End 1: 3: Sottofondo	-528.00	752969.39	-236.97
Beam 72: End 1: 4: Spinta terreno SX K0 falda alta	-2659.13	-475086.69	-5021.65
Beam 72: End 1: 5: Spinta terreno DX K0 falda alta	2659.13	-182213.03	-5020.60
Beam 72: End 1: 6: Spinta terreno SX K0 falda bassa	-3751.98	-721283.10	-7318.60

Beam 72: End 1: 7: Spinta terreno DX K0 falda bassa	3751.98	-307974.54	-7316.93
Beam 72: End 1: 8: Spinta terreno SX KA	-2698.48	-518755.24	-5263.64
Beam 72: End 1: 9: Spinta terreno DX KA	2698.48	-221497.75	-5262.43
Beam 72: End 1: 10: Falda alta	42.59	-709633.11	-9237.99
Beam 72: End 1: 11: Falda bassa	0.00	0.00	0.00
Beam 72: End 1: 12: Spinta sismica WOOD SN	-5592.62	-844604.92	-9859.07
Beam 72: End 1: 13: Spinta sismica WOOD DX	5592.62	-228844.19	-9857.45
Beam 72: End 1: 14: Inerzia sismica orizzontale	-7351.13	-404646.40	-805.60
Beam 72: End 1: 15: Inerzia sismica verticale	-402.60	562309.37	-288.52
Beam 72: End 1: 16: Variabile q	-165.00	235302.93	-74.05
Beam 72: End 1: 17: Variabile Q caso 1	-1539.05	3095331.14	-1464.94
Beam 72: End 1: 18: Variabile Q caso 2	-3622.81	944797.78	-135.45
Beam 72: End 1: 19: Variabile Q caso 3	3622.81	1343307.01	-135.45
Beam 72: End 1: 20: Frenatura	-4788.58	-263462.70	-751.24
Beam 72: End 1: 21: Delta termico gradiente	0.00	1505704.33	1300.25
Beam 72: End 1: 22: Delta termico costante	0.00	-98873.65	-279.95
Beam 72: End 1: 23: Ritiro	0.00	296620.94	839.84
Beam 72: End 1: 24: Sottospinta falda alta	0.00	0.00	0.00
Beam 72: End 1: 25: Sottospinta falda bassa	0.00	0.00	0.00
Beam 72: End 1: 26: Pavimentazione sotto	0.00	-5416.05	-49.37
Beam 72: End 1: 27: Sottofondo sotto	0.00	-28764.65	-262.19
Beam 72: End 1: 28: Varibile sotto Q	38.29	-67150.87	-631.27
Beam 72: End 1: 29: Varibile sotto q	4.49	-14493.33	-134.36
Beam 72: End 1: 30: Folla sotto	0.00	2779.09	25.33
Beam 72: End 1: 31: Spinta sinistra accidentale Q K0	-2287.71	-306035.27	-3853.23
Beam 72: End 1: 32: Spinta destra accidentale Q K0	2287.71	-54205.94	-3852.72
Beam 72: End 1: 33: Spinta sinistra accidentale q K0	-584.20	-88227.17	-1029.88
Beam 72: End 1: 34: Spinta destra accidentale q K0	584.20	-23904.99	-1029.71
Beam 72: End 1: 35: Spinta sinistra accidentale q KA	-420.17	-63454.02	-740.70
Beam 72: End 1: 36: Spinta destra accidentale q KA	420.17	-17192.75	-740.58
Beam 72: End 2: 1: Peso proprio	-1875.00	2213734.95	1984.09
Beam 72: End 2: 2: Pavimentazione	-643.50	661812.39	-211.79
Beam 72: End 2: 3: Sottofondo	-720.00	740489.39	-236.97
Beam 72: End 2: 4: Spinta terreno SX K0 falda alta	-2659.13	-528269.39	-5021.65

Beam 72: End 2: 5: Spinta terreno DX K0 falda alta	2659.13	-129030.33	-5020.60
Beam 72: End 2: 6: Spinta terreno SX K0 falda bassa	-3751.98	-796322.70	-7318.60
Beam 72: End 2: 7: Spinta terreno DX K0 falda bassa	3751.98	-232934.94	-7316.93
Beam 72: End 2: 8: Spinta terreno SX KA	-2698.48	-572724.80	-5263.64
Beam 72: End 2: 9: Spinta terreno DX KA	2698.48	-167528.19	-5262.43
Beam 72: End 2: 10: Falda alta	42.59	-708781.23	-9237.99
Beam 72: End 2: 11: Falda bassa	0.00	0.00	0.00
Beam 72: End 2: 12: Spinta sismica WOOD SN	-5592.62	-956457.36	-9859.07
Beam 72: End 2: 13: Spinta sismica WOOD DX	5592.62	-116991.74	-9857.45
Beam 72: End 2: 14: Inerzia sismica orizzontale	-7351.13	-551669.10	-1098.20
Beam 72: End 2: 15: Inerzia sismica verticale	-549.00	552793.37	-288.52
Beam 72: End 2: 16: Variabile q	-225.00	231402.93	-74.05
Beam 72: End 2: 17: Variabile Q caso 1	-2801.65	3051924.16	-1464.94
Beam 72: End 2: 18: Variabile Q caso 2	-3622.81	872341.55	-135.45
Beam 72: End 2: 19: Variabile Q caso 3	3622.81	1415763.23	-135.45
Beam 72: End 2: 20: Frenatura	-4788.58	-359234.36	-751.24
Beam 72: End 2: 21: Delta termico gradiente	0.00	1505704.33	1300.25
Beam 72: End 2: 22: Delta termico costante	0.00	-98873.65	-279.95
Beam 72: End 2: 23: Ritiro	0.00	296620.94	839.84
Beam 72: End 2: 24: Sottospinta falda alta	0.00	0.00	0.00
Beam 72: End 2: 25: Sottospinta falda bassa	0.00	0.00	0.00
Beam 72: End 2: 26: Pavimentazione sotto	0.00	-5416.05	-49.37
Beam 72: End 2: 27: Sottofondo sotto	0.00	-28764.65	-262.19
Beam 72: End 2: 28: Varibile sotto Q	38.29	-66385.05	-631.27
Beam 72: End 2: 29: Varibile sotto q	4.49	-14403.46	-134.36
Beam 72: End 2: 30: Folla sotto	0.00	2779.09	25.33
Beam 72: End 2: 31: Spinta sinistra accidentale Q K0	-2287.71	-351789.45	-3853.23
Beam 72: End 2: 32: Spinta destra accidentale Q K0	2287.71	-8451.76	-3852.72
Beam 72: End 2: 33: Spinta sinistra accidentale q K0	-584.20	-99911.24	-1029.88
Beam 72: End 2: 34: Spinta destra accidentale q K0	584.20	-12220.92	-1029.71
Beam 72: End 2: 35: Spinta sinistra accidentale q KA	-420.17	-71857.35	-740.70
Beam 72: End 2: 36: Spinta destra accidentale q KA	420.17	-8789.43	-740.58
Beam 73: End 1: 1: Peso proprio	-1875.00	2213734.95	1984.09
Beam 73: End 1: 2: Pavimentazione	-643.50	661812.39	-211.79

Beam 73: End 1: 3: Sottofondo	-720.00	740489.39	-236.97	
Beam 73: End 1: 4: Spinta terreno SX K0 falda alta	-2659.13	-528269.39	-5021.65	
Beam 73: End 1: 5: Spinta terreno DX K0 falda alta	2659.13	-129030.33	-5020.60	
Beam 73: End 1: 6: Spinta terreno SX K0 falda bassa	-3751.98	-796322.70	-7318.60	
Beam 73: End 1: 7: Spinta terreno DX K0 falda bassa	3751.98	-232934.94	-7316.93	
Beam 73: End 1: 8: Spinta terreno SX KA	-2698.48	-572724.80	-5263.64	
Beam 73: End 1: 9: Spinta terreno DX KA	2698.48	-167528.19	-5262.43	
Beam 73: End 1: 10: Falda alta	42.59	-708781.23	-9237.99	
Beam 73: End 1: 11: Falda bassa	0.00	0.00	0.00	
Beam 73: End 1: 12: Spinta sismica WOOD SN	-5592.62	-956457.36	-9859.07	
Beam 73: End 1: 13: Spinta sismica WOOD DX	5592.62	-116991.74	-9857.45	
Beam 73: End 1: 14: Inerzia sismica orizzontale	-7351.13	-551669.10	-1098.20	
Beam 73: End 1: 15: Inerzia sismica verticale	-549.00	552793.37	-288.52	
Beam 73: End 1: 16: Variabile q	-225.00	231402.93	-74.05	
Beam 73: End 1: 17: Variabile Q caso 1	-2801.65	3051924.16	-1464.94	
Beam 73: End 1: 18: Variabile Q caso 2	-3622.81	872341.55	-135.45	
Beam 73: End 1: 19: Variabile Q caso 3	3622.81	1415763.23	-135.45	
Beam 73: End 1: 20: Frenatura	-4788.58	-359234.36	-1001.56	
Beam 73: End 1: 21: Delta termico gradiente	0.00	1505704.33	1300.25	
Beam 73: End 1: 22: Delta termico costante	0.00	-98873.65	-279.95	
Beam 73: End 1: 23: Ritiro	0.00	296620.94	839.84	
Beam 73: End 1: 24: Sottospinta falda alta	0.00	0.00	0.00	
Beam 73: End 1: 25: Sottospinta falda bassa	0.00	0.00	0.00	
Beam 73: End 1: 26: Pavimentazione sotto	0.00	-5416.05	-49.37	
Beam 73: End 1: 27: Sottofondo sotto	0.00	-28764.65	-262.19	
Beam 73: End 1: 28: Varibile sotto Q	38.29	-66385.05	-631.27	
Beam 73: End 1: 29: Varibile sotto q	4.49	-14403.46	-134.36	
Beam 73: End 1: 30: Folla sotto	0.00	2779.09	25.33	
Beam 73: End 1: 31: Spinta sinistra accidentale Q K0	-2287.71	-351789.45	-3853.23	
Beam 73: End 1: 32: Spinta destra accidentale Q K0	2287.71	-8451.76	-3852.72	
Beam 73: End 1: 33: Spinta sinistra accidentale q K0	-584.20	-99911.24	-1029.88	
Beam 73: End 1: 34: Spinta destra accidentale q K0	584.20	-12220.92	-1029.71	
Beam 73: End 1: 35: Spinta sinistra accidentale q KA	-420.17	-71857.35	-740.70	
Beam 73: End 1: 36: Spinta destra accidentale q KA	420.17	-8789.43	-740.58	

Beam 73: End 2: 1: Peso proprio	-2375.00	2171234.95	1984.09	
Beam 73: End 2: 2: Pavimentazione	-815.10	647226.39	-211.79	
Beam 73: End 2: 3: Sottofondo	-912.00	724169.39	-236.97	
Beam 73: End 2: 4: Spinta terreno SX K0 falda alta	-2659.13	-581452.09	-5021.65	
Beam 73: End 2: 5: Spinta terreno DX K0 falda alta	2659.13	-75847.63	-5020.60	
Beam 73: End 2: 6: Spinta terreno SX K0 falda bassa	-3751.98	-871362.30	-7318.60	
Beam 73: End 2: 7: Spinta terreno DX K0 falda bassa	3751.98	-157895.34	-7316.93	
Beam 73: End 2: 8: Spinta terreno SX KA	-2698.48	-626694.36	-5263.64	
Beam 73: End 2: 9: Spinta terreno DX KA	2698.48	-113558.63	-5262.43	
Beam 73: End 2: 10: Falda alta	42.59	-707929.35	-9237.99	
Beam 73: End 2: 11: Falda bassa	0.00	0.00	0.00	
Beam 73: End 2: 12: Spinta sismica WOOD SN	-5592.62	-1068309.81	-9859.07	
Beam 73: End 2: 13: Spinta sismica WOOD DX	5592.62	-5139.29	-9857.45	
Beam 73: End 2: 14: Inerzia sismica orizzontale	-7351.13	-698691.80	-1390.80	
Beam 73: End 2: 15: Inerzia sismica verticale	-695.40	540349.37	-288.52	
Beam 73: End 2: 16: Variabile q	-285.00	226302.93	-74.05	
Beam 73: End 2: 17: Variabile Q caso 1	-4064.25	2983265.18	-1464.94	
Beam 73: End 2: 18: Variabile Q caso 2	-3622.81	799885.33	-135.45	
Beam 73: End 2: 19: Variabile Q caso 3	3622.81	1488219.45	-135.45	
Beam 73: End 2: 20: Frenatura	-4788.58	-455006.02	-1001.56	
Beam 73: End 2: 21: Delta termico gradiente	0.00	1505704.33	1300.25	
Beam 73: End 2: 22: Delta termico costante	0.00	-98873.65	-279.95	
Beam 73: End 2: 23: Ritiro	0.00	296620.94	839.84	
Beam 73: End 2: 24: Sottospinta falda alta	0.00	0.00	0.00	
Beam 73: End 2: 25: Sottospinta falda bassa	0.00	0.00	0.00	
Beam 73: End 2: 26: Pavimentazione sotto	0.00	-5416.05	-49.37	
Beam 73: End 2: 27: Sottofondo sotto	0.00	-28764.65	-262.19	
Beam 73: End 2: 28: Varibile sotto Q	38.29	-65619.22	-631.27	
Beam 73: End 2: 29: Varibile sotto q	4.49	-14313.58	-134.36	
Beam 73: End 2: 30: Folla sotto	0.00	2779.09	25.33	
Beam 73: End 2: 31: Spinta sinistra accidentale Q K0	-2287.71	-397543.63	-3853.23	
Beam 73: End 2: 32: Spinta destra accidentale Q K0	2287.71	37302.42	-3852.72	
Beam 73: End 2: 33: Spinta sinistra accidentale q K0	-584.20	-111595.31	-1029.88	
Beam 73: End 2: 34: Spinta destra accidentale q K0	584.20	-536.85	-1029.71	

Beam 73: End 2: 35: Spinta sinistra accidentale q KA	-420.17	-80260.67	-740.70
Beam 73: End 2: 36: Spinta destra accidentale q KA	420.17	-386.11	-740.58
Beam 74: End 1: 1: Peso proprio	-2375.00	2171234.95	1984.09
Beam 74: End 1: 2: Pavimentazione	-815.10	647226.39	-211.79
Beam 74: End 1: 3: Sottofondo	-912.00	724169.39	-236.97
Beam 74: End 1: 4: Spinta terreno SX K0 falda alta	-2659.13	-581452.09	-5021.65
Beam 74: End 1: 5: Spinta terreno DX K0 falda alta	2659.13	-75847.63	-5020.60
Beam 74: End 1: 6: Spinta terreno SX K0 falda bassa	-3751.98	-871362.30	-7318.60
Beam 74: End 1: 7: Spinta terreno DX K0 falda bassa	3751.98	-157895.34	-7316.93
Beam 74: End 1: 8: Spinta terreno SX KA	-2698.48	-626694.36	-5263.64
Beam 74: End 1: 9: Spinta terreno DX KA	2698.48	-113558.63	-5262.43
Beam 74: End 1: 10: Falda alta	42.59	-707929.35	-9237.99
Beam 74: End 1: 11: Falda bassa	0.00	0.00	0.00
Beam 74: End 1: 12: Spinta sismica WOOD SN	-5592.62	-1068309.81	-9859.07
Beam 74: End 1: 13: Spinta sismica WOOD DX	5592.62	-5139.29	-9857.45
Beam 74: End 1: 14: Inerzia sismica orizzontale	-7351.13	-698691.80	-1390.80
Beam 74: End 1: 15: Inerzia sismica verticale	-695.40	540349.37	-288.52
Beam 74: End 1: 16: Variabile q	-285.00	226302.93	-74.05
Beam 74: End 1: 17: Variabile Q caso 1	-4064.25	2983265.18	-1464.94
Beam 74: End 1: 18: Variabile Q caso 2	-3622.81	799885.33	-135.45
Beam 74: End 1: 19: Variabile Q caso 3	3622.81	1488219.45	-135.45
Beam 74: End 1: 20: Frenatura	-4788.58	-455006.02	-1251.89
Beam 74: End 1: 21: Delta termico gradiente	0.00	1505704.33	1300.25
Beam 74: End 1: 22: Delta termico costante	0.00	-98873.65	-279.95
Beam 74: End 1: 23: Ritiro	0.00	296620.94	839.84
Beam 74: End 1: 24: Sottospinta falda alta	0.00	0.00	0.00
Beam 74: End 1: 25: Sottospinta falda bassa	0.00	0.00	0.00
Beam 74: End 1: 26: Pavimentazione sotto	0.00	-5416.05	-49.37
Beam 74: End 1: 27: Sottofondo sotto	0.00	-28764.65	-262.19
Beam 74: End 1: 28: Varibile sotto Q	38.29	-65619.22	-631.27
Beam 74: End 1: 29: Varibile sotto q	4.49	-14313.58	-134.36
Beam 74: End 1: 30: Folla sotto	0.00	2779.09	25.33
Beam 74: End 1: 31: Spinta sinistra accidentale Q K0	-2287.71	-397543.63	-3853.23
Beam 74: End 1: 32: Spinta destra accidentale Q K0	2287.71	37302.42	-3852.72

Beam 74: End 1: 33: Spinta sinistra accidentale q K0	-584.20	-111595.31	-1029.88
Beam 74: End 1: 34: Spinta destra accidentale q K0	584.20	-536.85	-1029.71
Beam 74: End 1: 35: Spinta sinistra accidentale q KA	-420.17	-80260.67	-740.70
Beam 74: End 1: 36: Spinta destra accidentale q KA	420.17	-386.11	-740.58
Beam 74: End 2: 1: Peso proprio	-2875.00	2118734.95	1984.09
Beam 74: End 2: 2: Pavimentazione	-986.70	629208.39	-211.79
Beam 74: End 2: 3: Sottofondo	-1104.00	704009.39	-236.97
Beam 74: End 2: 4: Spinta terreno SX K0 falda alta	-2659.13	-634634.79	-5021.65
Beam 74: End 2: 5: Spinta terreno DX K0 falda alta	2659.13	-22664.93	-5020.60
Beam 74: End 2: 6: Spinta terreno SX K0 falda bassa	-3751.98	-946401.90	-7318.60
Beam 74: End 2: 7: Spinta terreno DX K0 falda bassa	3751.98	-82855.74	-7316.93
Beam 74: End 2: 8: Spinta terreno SX KA	-2698.48	-680663.93	-5263.64
Beam 74: End 2: 9: Spinta terreno DX KA	2698.48	-59589.06	-5262.43
Beam 74: End 2: 10: Falda alta	42.59	-707077.47	-9237.99
Beam 74: End 2: 11: Falda bassa	0.00	0.00	0.00
Beam 74: End 2: 12: Spinta sismica WOOD SN	-5592.62	-1180162.26	-9859.07
Beam 74: End 2: 13: Spinta sismica WOOD DX	5592.62	106713.15	-9857.45
Beam 74: End 2: 14: Inerzia sismica orizzontale	-7351.13	-845714.50	-1683.40
Beam 74: End 2: 15: Inerzia sismica verticale	-841.80	524977.37	-288.52
Beam 74: End 2: 16: Variabile q	-345.00	220002.93	-74.05
Beam 74: End 2: 17: Variabile Q caso 1	-5326.85	2889354.20	-1464.94
Beam 74: End 2: 18: Variabile Q caso 2	-3622.81	727429.10	-135.45
Beam 74: End 2: 19: Variabile Q caso 3	3622.81	1560675.68	-135.45
Beam 74: End 2: 20: Frenatura	-4788.58	-550777.69	-1251.89
Beam 74: End 2: 21: Delta termico gradiente	0.00	1505704.33	1300.25
Beam 74: End 2: 22: Delta termico costante	0.00	-98873.65	-279.95
Beam 74: End 2: 23: Ritiro	0.00	296620.94	839.84
Beam 74: End 2: 24: Sottospinta falda alta	0.00	0.00	0.00
Beam 74: End 2: 25: Sottospinta falda bassa	0.00	0.00	0.00
Beam 74: End 2: 26: Pavimentazione sotto	0.00	-5416.05	-49.37
Beam 74: End 2: 27: Sottofondo sotto	0.00	-28764.65	-262.19
Beam 74: End 2: 28: Varibile sotto Q	38.29	-64853.40	-631.27
Beam 74: End 2: 29: Varibile sotto q	4.49	-14223.70	-134.36
Beam 74: End 2: 30: Folla sotto	0.00	2779.09	25.33

Beam 74: End 2: 31: Spinta sinistra accidentale Q K0	-2287.71	-443297.82	-3853.23
Beam 74: End 2: 32: Spinta destra accidentale Q K0	2287.71	83056.61	-3852.72
Beam 74: End 2: 33: Spinta sinistra accidentale q K0	-584.20	-123279.38	-1029.88
Beam 74: End 2: 34: Spinta destra accidentale q K0	584.20	11147.22	-1029.71
Beam 74: End 2: 35: Spinta sinistra accidentale q KA	-420.17	-88663.99	-740.70
Beam 74: End 2: 36: Spinta destra accidentale q KA	420.17	8017.21	-740.58
Beam 75: End 1: 1: Peso proprio	-2875.00	2118734.95	1984.09
Beam 75: End 1: 2: Pavimentazione	-986.70	629208.39	-211.79
Beam 75: End 1: 3: Sottofondo	-1104.00	704009.39	-236.97
Beam 75: End 1: 4: Spinta terreno SX K0 falda alta	-2659.13	-634634.79	-5021.65
Beam 75: End 1: 5: Spinta terreno DX K0 falda alta	2659.13	-22664.93	-5020.60
Beam 75: End 1: 6: Spinta terreno SX K0 falda bassa	-3751.98	-946401.90	-7318.60
Beam 75: End 1: 7: Spinta terreno DX K0 falda bassa	3751.98	-82855.74	-7316.93
Beam 75: End 1: 8: Spinta terreno SX KA	-2698.48	-680663.93	-5263.64
Beam 75: End 1: 9: Spinta terreno DX KA	2698.48	-59589.06	-5262.43
Beam 75: End 1: 10: Falda alta	42.59	-707077.47	-9237.99
Beam 75: End 1: 11: Falda bassa	0.00	0.00	0.00
Beam 75: End 1: 12: Spinta sismica WOOD SN	-5592.62	-1180162.26	-9859.07
Beam 75: End 1: 13: Spinta sismica WOOD DX	5592.62	106713.15	-9857.45
Beam 75: End 1: 14: Inerzia sismica orizzontale	-7351.13	-845714.50	-1683.40
Beam 75: End 1: 15: Inerzia sismica verticale	-841.80	524977.37	-288.52
Beam 75: End 1: 16: Variabile q	-345.00	220002.93	-74.05
Beam 75: End 1: 17: Variabile Q caso 1	-5326.85	2889354.20	-1464.94
Beam 75: End 1: 18: Variabile Q caso 2	-3622.81	727429.10	-135.45
Beam 75: End 1: 19: Variabile Q caso 3	3622.81	1560675.68	-135.45
Beam 75: End 1: 20: Frenatura	-4788.58	-550777.69	-1502.22
Beam 75: End 1: 21: Delta termico gradiente	0.00	1505704.33	1300.25
Beam 75: End 1: 22: Delta termico costante	0.00	-98873.65	-279.95
Beam 75: End 1: 23: Ritiro	0.00	296620.94	839.84
Beam 75: End 1: 24: Sottospinta falda alta	0.00	0.00	0.00
Beam 75: End 1: 25: Sottospinta falda bassa	0.00	0.00	0.00
Beam 75: End 1: 26: Pavimentazione sotto	0.00	-5416.05	-49.37
Beam 75: End 1: 27: Sottofondo sotto	0.00	-28764.65	-262.19
Beam 75: End 1: 28: Varibile sotto Q	38.29	-64853.40	-631.27

Beam 75: End 1: 29: Variabile sotto q	4.49	-14223.70	-134.36	
Beam 75: End 1: 30: Folla sotto	0.00	2779.09	25.33	
Beam 75: End 1: 31: Spinta sinistra accidentale Q K0		-2287.71	-443297.82	-3853.23
Beam 75: End 1: 32: Spinta destra accidentale Q K0		2287.71	83056.61	-3852.72
Beam 75: End 1: 33: Spinta sinistra accidentale q K0		-584.20	-123279.38	-1029.88
Beam 75: End 1: 34: Spinta destra accidentale q K0		584.20	11147.22	-1029.71
Beam 75: End 1: 35: Spinta sinistra accidentale q KA		-420.17	-88663.99	-740.70
Beam 75: End 1: 36: Spinta destra accidentale q KA		420.17	8017.21	-740.58
Beam 75: End 2: 1: Peso proprio	-3375.00	2056234.95	1984.09	
Beam 75: End 2: 2: Pavimentazione	-1158.30	607758.39	-211.79	
Beam 75: End 2: 3: Sottofondo	-1296.00	680009.39	-236.97	
Beam 75: End 2: 4: Spinta terreno SX K0 falda alta		-2659.13	-687817.49	-5021.65
Beam 75: End 2: 5: Spinta terreno DX K0 falda alta		2659.13	30517.77	-5020.60
Beam 75: End 2: 6: Spinta terreno SX K0 falda bassa		-3751.98	-1021441.50	-7318.60
Beam 75: End 2: 7: Spinta terreno DX K0 falda bassa		3751.98	-7816.14	-7316.93
Beam 75: End 2: 8: Spinta terreno SX KA	-2698.48	-734633.49	-5263.64	
Beam 75: End 2: 9: Spinta terreno DX KA	2698.48	-5619.50	-5262.43	
Beam 75: End 2: 10: Falda alta	42.59	-706225.59	-9237.99	
Beam 75: End 2: 11: Falda bassa	0.00	0.00	0.00	
Beam 75: End 2: 12: Spinta sismica WOOD SN		-5592.62	-1292014.70	-9859.07
Beam 75: End 2: 13: Spinta sismica WOOD DX		5592.62	218565.60	-9857.45
Beam 75: End 2: 14: Inerzia sismica orizzontale		-7351.13	-992737.19	-1976.00
Beam 75: End 2: 15: Inerzia sismica verticale		-988.20	506677.37	-288.52
Beam 75: End 2: 16: Variabile q	-405.00	212502.93	-74.05	
Beam 75: End 2: 17: Variabile Q caso 1	-6589.45	2770191.22	-1464.94	
Beam 75: End 2: 18: Variabile Q caso 2	-3622.81	654972.88	-135.45	
Beam 75: End 2: 19: Variabile Q caso 3	3622.81	1633131.90	-135.45	
Beam 75: End 2: 20: Frenatura	-4788.58	-646549.35	-1502.22	
Beam 75: End 2: 21: Delta termico gradiente	0.00	1505704.33	1300.25	
Beam 75: End 2: 22: Delta termico costante	0.00	-98873.65	-279.95	
Beam 75: End 2: 23: Ritiro	0.00	296620.94	839.84	
Beam 75: End 2: 24: Sottospinta falda alta	0.00	0.00	0.00	
Beam 75: End 2: 25: Sottospinta falda bassa	0.00	0.00	0.00	
Beam 75: End 2: 26: Pavimentazione sotto	0.00	-5416.05	-49.37	

Beam 75: End 2: 27: Sottofondo sotto	0.00	-28764.65	-262.19
Beam 75: End 2: 28: Variabile sotto Q	38.29	-64087.57	-631.27
Beam 75: End 2: 29: Variabile sotto q	4.49	-14133.83	-134.36
Beam 75: End 2: 30: Folla sotto	0.00	2779.09	25.33
Beam 75: End 2: 31: Spinta sinistra accidentale Q K0	-2287.71	-489052.00	-3853.23
Beam 75: End 2: 32: Spinta destra accidentale Q K0	2287.71	128810.79	-3852.72
Beam 75: End 2: 33: Spinta sinistra accidentale q K0	-584.20	-134963.46	-1029.88
Beam 75: End 2: 34: Spinta destra accidentale q K0	584.20	22831.29	-1029.71
Beam 75: End 2: 35: Spinta sinistra accidentale q KA	-420.17	-97067.31	-740.70
Beam 75: End 2: 36: Spinta destra accidentale q KA	420.17	16420.54	-740.58
Beam 76: End 1: 1: Peso proprio	-3375.00	2056234.95	1984.09
Beam 76: End 1: 2: Pavimentazione	-1158.30	607758.39	-211.79
Beam 76: End 1: 3: Sottofondo	-1296.00	680009.39	-236.97
Beam 76: End 1: 4: Spinta terreno SX K0 falda alta	-2659.13	-687817.49	-5021.65
Beam 76: End 1: 5: Spinta terreno DX K0 falda alta	2659.13	30517.77	-5020.60
Beam 76: End 1: 6: Spinta terreno SX K0 falda bassa	-3751.98	-1021441.50	-7318.60
Beam 76: End 1: 7: Spinta terreno DX K0 falda bassa	3751.98	-7816.14	-7316.93
Beam 76: End 1: 8: Spinta terreno SX KA	-2698.48	-734633.49	-5263.64
Beam 76: End 1: 9: Spinta terreno DX KA	2698.48	-5619.50	-5262.43
Beam 76: End 1: 10: Falda alta	42.59	-706225.59	-9237.99
Beam 76: End 1: 11: Falda bassa	0.00	0.00	0.00
Beam 76: End 1: 12: Spinta sismica WOOD SN	-5592.62	-1292014.70	-9859.07
Beam 76: End 1: 13: Spinta sismica WOOD DX	5592.62	218565.60	-9857.45
Beam 76: End 1: 14: Inerzia sismica orizzontale	-7351.13	-992737.19	-1976.00
Beam 76: End 1: 15: Inerzia sismica verticale	-988.20	506677.37	-288.52
Beam 76: End 1: 16: Variabile q	-405.00	212502.93	-74.05
Beam 76: End 1: 17: Variabile Q caso 1	-6589.45	2770191.22	-1464.94
Beam 76: End 1: 18: Variabile Q caso 2	-3622.81	654972.88	-135.45
Beam 76: End 1: 19: Variabile Q caso 3	3622.81	1633131.90	-135.45
Beam 76: End 1: 20: Frenatura	-4788.58	-646549.35	-1752.55
Beam 76: End 1: 21: Delta termico gradiente	0.00	1505704.33	1300.25
Beam 76: End 1: 22: Delta termico costante	0.00	-98873.65	-279.95
Beam 76: End 1: 23: Ritiro	0.00	296620.94	839.84
Beam 76: End 1: 24: Sottospinta falda alta	0.00	0.00	0.00

Beam 76: End 1: 25: Sottospinta falda bassa	0.00	0.00	0.00
Beam 76: End 1: 26: Pavimentazione sotto	0.00	-5416.05	-49.37
Beam 76: End 1: 27: Sottofondo sotto	0.00	-28764.65	-262.19
Beam 76: End 1: 28: Varibile sotto Q	38.29	-64087.57	-631.27
Beam 76: End 1: 29: Varibile sotto q	4.49	-14133.83	-134.36
Beam 76: End 1: 30: Folla sotto	0.00	2779.09	25.33
Beam 76: End 1: 31: Spinta sinistra accidentale Q K0	-2287.71	-489052.00	-3853.23
Beam 76: End 1: 32: Spinta destra accidentale Q K0	2287.71	128810.79	-3852.72
Beam 76: End 1: 33: Spinta sinistra accidentale q K0	-584.20	-134963.46	-1029.88
Beam 76: End 1: 34: Spinta destra accidentale q K0	584.20	22831.29	-1029.71
Beam 76: End 1: 35: Spinta sinistra accidentale q KA	-420.17	-97067.31	-740.70
Beam 76: End 1: 36: Spinta destra accidentale q KA	420.17	16420.54	-740.58
Beam 76: End 2: 1: Peso proprio	-3875.00	1983734.95	1984.09
Beam 76: End 2: 2: Pavimentazione	-1329.90	582876.39	-211.79
Beam 76: End 2: 3: Sottofondo	-1488.00	652169.39	-236.97
Beam 76: End 2: 4: Spinta terreno SX K0 falda alta	-2659.13	-741000.18	-5021.65
Beam 76: End 2: 5: Spinta terreno DX K0 falda alta	2659.13	83700.47	-5020.60
Beam 76: End 2: 6: Spinta terreno SX K0 falda bassa	-3751.98	-1096481.10	-7318.60
Beam 76: End 2: 7: Spinta terreno DX K0 falda bassa	3751.98	67223.46	-7316.93
Beam 76: End 2: 8: Spinta terreno SX KA	-2698.48	-788603.05	-5263.64
Beam 76: End 2: 9: Spinta terreno DX KA	2698.48	48350.06	-5262.43
Beam 76: End 2: 10: Falda alta	42.59	-705373.71	-9237.99
Beam 76: End 2: 11: Falda bassa	0.00	0.00	0.00
Beam 76: End 2: 12: Spinta sismica WOOD SN	-5592.62	-1403867.15	-9859.07
Beam 76: End 2: 13: Spinta sismica WOOD DX	5592.62	330418.04	-9857.45
Beam 76: End 2: 14: Inerzia sismica orizzontale	-7351.13	-1139759.89	-2268.60
Beam 76: End 2: 15: Inerzia sismica verticale	-1134.60	485449.37	-288.52
Beam 76: End 2: 16: Variabile q	-465.00	203802.93	-74.05
Beam 76: End 2: 17: Variabile Q caso 1	-7852.05	2625776.24	-1464.94
Beam 76: End 2: 18: Variabile Q caso 2	-3622.81	582516.66	-135.45
Beam 76: End 2: 19: Variabile Q caso 3	3622.81	1705588.12	-135.45
Beam 76: End 2: 20: Frenatura	-4788.58	-742321.01	-1752.55
Beam 76: End 2: 21: Delta termico gradiente	0.00	1505704.33	1300.25
Beam 76: End 2: 22: Delta termico costante	0.00	-98873.65	-279.95

Beam 76: End 2: 23: Ritiro	0.00	296620.94	839.84	
Beam 76: End 2: 24: Sottospinta falda alta	0.00	0.00	0.00	
Beam 76: End 2: 25: Sottospinta falda bassa	0.00	0.00	0.00	
Beam 76: End 2: 26: Pavimentazione sotto	0.00	-5416.05	-49.37	
Beam 76: End 2: 27: Sottofondo sotto	0.00	-28764.65	-262.19	
Beam 76: End 2: 28: Variabile sotto Q	38.29	-63321.74	-631.27	
Beam 76: End 2: 29: Variabile sotto q	4.49	-14043.95	-134.36	
Beam 76: End 2: 30: Folla sotto	0.00	2779.09	25.33	
Beam 76: End 2: 31: Spinta sinistra accidentale Q K0		-2287.71	-534806.18	-3853.23
Beam 76: End 2: 32: Spinta destra accidentale Q K0		2287.71	174564.97	-3852.72
Beam 76: End 2: 33: Spinta sinistra accidentale q K0		-584.20	-146647.53	-1029.88
Beam 76: End 2: 34: Spinta destra accidentale q K0		584.20	34515.37	-1029.71
Beam 76: End 2: 35: Spinta sinistra accidentale q KA		-420.17	-105470.64	-740.70
Beam 76: End 2: 36: Spinta destra accidentale q KA		420.17	24823.86	-740.58
Beam 77: End 1: 1: Peso proprio	-3875.00	1983734.95	1984.09	
Beam 77: End 1: 2: Pavimentazione	-1329.90	582876.39	-211.79	
Beam 77: End 1: 3: Sottofondo	-1488.00	652169.39	-236.97	
Beam 77: End 1: 4: Spinta terreno SX K0 falda alta	-2659.13	-741000.18	-5021.65	
Beam 77: End 1: 5: Spinta terreno DX K0 falda alta	2659.13	83700.47	-5020.60	
Beam 77: End 1: 6: Spinta terreno SX K0 falda bassa	-3751.98	-1096481.10	-7318.60	
Beam 77: End 1: 7: Spinta terreno DX K0 falda bassa	3751.98	67223.46	-7316.93	
Beam 77: End 1: 8: Spinta terreno SX KA	-2698.48	-788603.05	-5263.64	
Beam 77: End 1: 9: Spinta terreno DX KA	2698.48	48350.06	-5262.43	
Beam 77: End 1: 10: Falda alta	42.59	-705373.71	-9237.99	
Beam 77: End 1: 11: Falda bassa	0.00	0.00	0.00	
Beam 77: End 1: 12: Spinta sismica WOOD SN	-5592.62	-1403867.15	-9859.07	
Beam 77: End 1: 13: Spinta sismica WOOD DX	5592.62	330418.04	-9857.45	
Beam 77: End 1: 14: Inerzia sismica orizzontale	-7351.13	-1139759.89	-2268.60	
Beam 77: End 1: 15: Inerzia sismica verticale	-1134.60	485449.37	-288.52	
Beam 77: End 1: 16: Variabile q	-465.00	203802.93	-74.05	
Beam 77: End 1: 17: Variabile Q caso 1	-7852.05	2625776.24	-1464.94	
Beam 77: End 1: 18: Variabile Q caso 2	-3622.81	582516.66	-135.45	
Beam 77: End 1: 19: Variabile Q caso 3	3622.81	1705588.12	-135.45	
Beam 77: End 1: 20: Frenatura	-4788.58	-742321.01	-2002.87	

Beam 77: End 1: 21: Delta termico gradiente	0.00	1505704.33	1300.25
Beam 77: End 1: 22: Delta termico costante	0.00	-98873.65	-279.95
Beam 77: End 1: 23: Ritiro	0.00	296620.94	839.84
Beam 77: End 1: 24: Sottospinta falda alta	0.00	0.00	0.00
Beam 77: End 1: 25: Sottospinta falda bassa	0.00	0.00	0.00
Beam 77: End 1: 26: Pavimentazione sotto	0.00	-5416.05	-49.37
Beam 77: End 1: 27: Sottofondo sotto	0.00	-28764.65	-262.19
Beam 77: End 1: 28: Variabile sotto Q	38.29	-63321.74	-631.27
Beam 77: End 1: 29: Variabile sotto q	4.49	-14043.95	-134.36
Beam 77: End 1: 30: Folla sotto	0.00	2779.09	25.33
Beam 77: End 1: 31: Spinta sinistra accidentale Q K0	-2287.71	-534806.18	-3853.23
Beam 77: End 1: 32: Spinta destra accidentale Q K0	2287.71	174564.97	-3852.72
Beam 77: End 1: 33: Spinta sinistra accidentale q K0	-584.20	-146647.53	-1029.88
Beam 77: End 1: 34: Spinta destra accidentale q K0	584.20	34515.37	-1029.71
Beam 77: End 1: 35: Spinta sinistra accidentale q KA	-420.17	-105470.64	-740.70
Beam 77: End 1: 36: Spinta destra accidentale q KA	420.17	24823.86	-740.58
Beam 77: End 2: 1: Peso proprio	-4375.00	1901234.95	1984.09
Beam 77: End 2: 2: Pavimentazione	-1501.50	554562.39	-211.79
Beam 77: End 2: 3: Sottofondo	-1680.00	620489.39	-236.97
Beam 77: End 2: 4: Spinta terreno SX K0 falda alta	-2659.13	-794182.88	-5021.65
Beam 77: End 2: 5: Spinta terreno DX K0 falda alta	2659.13	136883.16	-5020.60
Beam 77: End 2: 6: Spinta terreno SX K0 falda bassa	-3751.98	-1171520.70	-7318.60
Beam 77: End 2: 7: Spinta terreno DX K0 falda bassa	3751.98	142263.06	-7316.93
Beam 77: End 2: 8: Spinta terreno SX KA	-2698.48	-842572.62	-5263.64
Beam 77: End 2: 9: Spinta terreno DX KA	2698.48	102319.63	-5262.43
Beam 77: End 2: 10: Falda alta	42.59	-704521.83	-9237.99
Beam 77: End 2: 11: Falda bassa	0.00	0.00	0.00
Beam 77: End 2: 12: Spinta sismica WOOD SN	-5592.62	-1515719.59	-9859.07
Beam 77: End 2: 13: Spinta sismica WOOD DX	5592.62	442270.49	-9857.45
Beam 77: End 2: 14: Inerzia sismica orizzontale	-7351.13	-1286782.59	-2561.20
Beam 77: End 2: 15: Inerzia sismica verticale	-1281.00	461293.37	-288.52
Beam 77: End 2: 16: Variabile q	-525.00	193902.93	-74.05
Beam 77: End 2: 17: Variabile Q caso 1	-9114.65	2456109.26	-1464.94
Beam 77: End 2: 18: Variabile Q caso 2	-3622.81	510060.43	-135.45

Beam 77: End 2: 19: Variabile Q caso 3	2360.21	1765418.35	-135.45	
Beam 77: End 2: 20: Frenatura	-4788.58	-838092.68	-2002.87	
Beam 77: End 2: 21: Delta termico gradiente	0.00	1505704.33	1300.25	
Beam 77: End 2: 22: Delta termico costante	0.00	-98873.65	-279.95	
Beam 77: End 2: 23: Ritiro	0.00	296620.94	839.84	
Beam 77: End 2: 24: Sottospinta falda alta	0.00	0.00	0.00	
Beam 77: End 2: 25: Sottospinta falda bassa	0.00	0.00	0.00	
Beam 77: End 2: 26: Pavimentazione sotto	0.00	-5416.05	-49.37	
Beam 77: End 2: 27: Sottofondo sotto	0.00	-28764.65	-262.19	
Beam 77: End 2: 28: Varibile sotto Q	38.29	-62555.92	-631.27	
Beam 77: End 2: 29: Varibile sotto q	4.49	-13954.07	-134.36	
Beam 77: End 2: 30: Folla sotto	0.00	2779.09	25.33	
Beam 77: End 2: 31: Spinta sinistra accidentale Q K0	-2287.71	-580560.37	-3853.23	
Beam 77: End 2: 32: Spinta destra accidentale Q K0	2287.71	220319.16	-3852.72	
Beam 77: End 2: 33: Spinta sinistra accidentale q K0	-584.20	-158331.60	-1029.88	
Beam 77: End 2: 34: Spinta destra accidentale q K0	584.20	46199.44	-1029.71	
Beam 77: End 2: 35: Spinta sinistra accidentale q KA	-420.17	-113873.96	-740.70	
Beam 77: End 2: 36: Spinta destra accidentale q KA	420.17	33227.18	-740.58	
Beam 78: End 1: 1: Peso proprio	-4375.00	1901234.95	1984.09	
Beam 78: End 1: 2: Pavimentazione	-1501.50	554562.39	-211.79	
Beam 78: End 1: 3: Sottofondo	-1680.00	620489.39	-236.97	
Beam 78: End 1: 4: Spinta terreno SX K0 falda alta	-2659.13	-794182.88	-5021.65	
Beam 78: End 1: 5: Spinta terreno DX K0 falda alta	2659.13	136883.16	-5020.60	
Beam 78: End 1: 6: Spinta terreno SX K0 falda bassa	-3751.98	-1171520.70	-7318.60	
Beam 78: End 1: 7: Spinta terreno DX K0 falda bassa	3751.98	142263.06	-7316.93	
Beam 78: End 1: 8: Spinta terreno SX KA	-2698.48	-842572.62	-5263.64	
Beam 78: End 1: 9: Spinta terreno DX KA	2698.48	102319.63	-5262.43	
Beam 78: End 1: 10: Falda alta	42.59	-704521.83	-9237.99	
Beam 78: End 1: 11: Falda bassa	0.00	0.00	0.00	
Beam 78: End 1: 12: Spinta sismica WOOD SN	-5592.62	-1515719.59	-9859.07	
Beam 78: End 1: 13: Spinta sismica WOOD DX	5592.62	442270.49	-9857.45	
Beam 78: End 1: 14: Inerzia sismica orizzontale	-7351.13	-1286782.59	-2561.20	
Beam 78: End 1: 15: Inerzia sismica verticale	-1281.00	461293.37	-288.52	
Beam 78: End 1: 16: Variabile q	-525.00	193902.93	-74.05	

Beam 78: End 1: 17: Variabile Q caso 1	-9114.65	2456109.26	-1464.94
Beam 78: End 1: 18: Variabile Q caso 2	-3622.81	510060.43	-135.45
Beam 78: End 1: 19: Variabile Q caso 3	2360.21	1765418.35	-135.45
Beam 78: End 1: 20: Frenatura	-4788.58	-838092.68	-2253.20
Beam 78: End 1: 21: Delta termico gradiente	0.00	1505704.33	1300.25
Beam 78: End 1: 22: Delta termico costante	0.00	-98873.65	-279.95
Beam 78: End 1: 23: Ritiro	0.00	296620.94	839.84
Beam 78: End 1: 24: Sottospinta falda alta	0.00	0.00	0.00
Beam 78: End 1: 25: Sottospinta falda bassa	0.00	0.00	0.00
Beam 78: End 1: 26: Pavimentazione sotto	0.00	-5416.05	-49.37
Beam 78: End 1: 27: Sottofondo sotto	0.00	-28764.65	-262.19
Beam 78: End 1: 28: Varibile sotto Q	38.29	-62555.92	-631.27
Beam 78: End 1: 29: Varibile sotto q	4.49	-13954.07	-134.36
Beam 78: End 1: 30: Folla sotto	0.00	2779.09	25.33
Beam 78: End 1: 31: Spinta sinistra accidentale Q K0	-2287.71	-580560.37	-3853.23
Beam 78: End 1: 32: Spinta destra accidentale Q K0	2287.71	220319.16	-3852.72
Beam 78: End 1: 33: Spinta sinistra accidentale q K0	-584.20	-158331.60	-1029.88
Beam 78: End 1: 34: Spinta destra accidentale q K0	584.20	46199.44	-1029.71
Beam 78: End 1: 35: Spinta sinistra accidentale q KA	-420.17	-113873.96	-740.70
Beam 78: End 1: 36: Spinta destra accidentale q KA	420.17	33227.18	-740.58
Beam 78: End 2: 1: Peso proprio	-4875.00	1808734.95	1984.09
Beam 78: End 2: 2: Pavimentazione	-1673.10	522816.39	-211.79
Beam 78: End 2: 3: Sottofondo	-1872.00	584969.39	-236.97
Beam 78: End 2: 4: Spinta terreno SX K0 falda alta	-2659.13	-847365.58	-5021.65
Beam 78: End 2: 5: Spinta terreno DX K0 falda alta	2659.13	190065.86	-5020.60
Beam 78: End 2: 6: Spinta terreno SX K0 falda bassa	-3751.98	-1246560.30	-7318.60
Beam 78: End 2: 7: Spinta terreno DX K0 falda bassa	3751.98	217302.66	-7316.93
Beam 78: End 2: 8: Spinta terreno SX KA	-2698.48	-896542.18	-5263.64
Beam 78: End 2: 9: Spinta terreno DX KA	2698.48	156289.19	-5262.43
Beam 78: End 2: 10: Falda alta	42.59	-703669.94	-9237.99
Beam 78: End 2: 11: Falda bassa	0.00	0.00	0.00
Beam 78: End 2: 12: Spinta sismica WOOD SN	-5592.62	-1627572.04	-9859.07
Beam 78: End 2: 13: Spinta sismica WOOD DX	5592.62	554122.94	-9857.45
Beam 78: End 2: 14: Inerzia sismica orizzontale	-7351.13	-1433805.29	-2853.80

Beam 78: End 2: 15: Inerzia sismica verticale	-1427.40	434209.37	-288.52
Beam 78: End 2: 16: Variabile q	-585.00	182802.93	-74.05
Beam 78: End 2: 17: Variabile Q caso 1	-10377.25	2261190.28	-1464.94
Beam 78: End 2: 18: Variabile Q caso 2	-3622.81	437604.21	-135.45
Beam 78: End 2: 19: Variabile Q caso 3	1097.61	1799996.57	-135.45
Beam 78: End 2: 20: Frenatura	-4788.58	-933864.34	-2253.20
Beam 78: End 2: 21: Delta termico gradiente	0.00	1505704.33	1300.25
Beam 78: End 2: 22: Delta termico costante	0.00	-98873.65	-279.95
Beam 78: End 2: 23: Ritiro	0.00	296620.94	839.84
Beam 78: End 2: 24: Sottospinta falda alta	0.00	0.00	0.00
Beam 78: End 2: 25: Sottospinta falda bassa	0.00	0.00	0.00
Beam 78: End 2: 26: Pavimentazione sotto	0.00	-5416.05	-49.37
Beam 78: End 2: 27: Sottofondo sotto	0.00	-28764.65	-262.19
Beam 78: End 2: 28: Varibile sotto Q	38.29	-61790.09	-631.27
Beam 78: End 2: 29: Varibile sotto q	4.49	-13864.20	-134.36
Beam 78: End 2: 30: Folla sotto	0.00	2779.09	25.33
Beam 78: End 2: 31: Spinta sinistra accidentale Q K0	-2287.71	-626314.55	-3853.23
Beam 78: End 2: 32: Spinta destra accidentale Q K0	2287.71	266073.34	-3852.72
Beam 78: End 2: 33: Spinta sinistra accidentale q K0	-584.20	-170015.67	-1029.88
Beam 78: End 2: 34: Spinta destra accidentale q K0	584.20	57883.51	-1029.71
Beam 78: End 2: 35: Spinta sinistra accidentale q KA	-420.17	-122277.28	-740.70
Beam 78: End 2: 36: Spinta destra accidentale q KA	420.17	41630.51	-740.58
Beam 79: End 1: 1: Peso proprio	-4875.00	1808734.95	1984.09
Beam 79: End 1: 2: Pavimentazione	-1673.10	522816.39	-211.79
Beam 79: End 1: 3: Sottofondo	-1872.00	584969.39	-236.97
Beam 79: End 1: 4: Spinta terreno SX K0 falda alta	-2659.13	-847365.58	-5021.65
Beam 79: End 1: 5: Spinta terreno DX K0 falda alta	2659.13	190065.86	-5020.60
Beam 79: End 1: 6: Spinta terreno SX K0 falda bassa	-3751.98	-1246560.30	-7318.60
Beam 79: End 1: 7: Spinta terreno DX K0 falda bassa	3751.98	217302.66	-7316.93
Beam 79: End 1: 8: Spinta terreno SX KA	-2698.48	-896542.18	-5263.64
Beam 79: End 1: 9: Spinta terreno DX KA	2698.48	156289.19	-5262.43
Beam 79: End 1: 10: Falda alta	42.59	-703669.94	-9237.99
Beam 79: End 1: 11: Falda bassa	0.00	0.00	0.00
Beam 79: End 1: 12: Spinta sismica WOOD SN	-5592.62	-1627572.04	-9859.07

Beam 79: End 1: 13: Spinta sismica WOOD DX	5592.62	554122.94	-9857.45
Beam 79: End 1: 14: Inerzia sismica orizzontale	-7351.13	-1433805.29	-2853.80
Beam 79: End 1: 15: Inerzia sismica verticale	-1427.40	434209.37	-288.52
Beam 79: End 1: 16: Variabile q	-585.00	182802.93	-74.05
Beam 79: End 1: 17: Variabile Q caso 1	-10377.25	2261190.28	-1464.94
Beam 79: End 1: 18: Variabile Q caso 2	-3622.81	437604.21	-135.45
Beam 79: End 1: 19: Variabile Q caso 3	1097.61	1799996.57	-135.45
Beam 79: End 1: 20: Frenatura	-4788.58	-933864.34	-2503.53
Beam 79: End 1: 21: Delta termico gradiente	0.00	1505704.33	1300.25
Beam 79: End 1: 22: Delta termico costante	0.00	-98873.65	-279.95
Beam 79: End 1: 23: Ritiro	0.00	296620.94	839.84
Beam 79: End 1: 24: Sottospinta falda alta	0.00	0.00	0.00
Beam 79: End 1: 25: Sottospinta falda bassa	0.00	0.00	0.00
Beam 79: End 1: 26: Pavimentazione sotto	0.00	-5416.05	-49.37
Beam 79: End 1: 27: Sottofondo sotto	0.00	-28764.65	-262.19
Beam 79: End 1: 28: Varibile sotto Q	38.29	-61790.09	-631.27
Beam 79: End 1: 29: Varibile sotto q	4.49	-13864.20	-134.36
Beam 79: End 1: 30: Folla sotto	0.00	2779.09	25.33
Beam 79: End 1: 31: Spinta sinistra accidentale Q K0	-2287.71	-626314.55	-3853.23
Beam 79: End 1: 32: Spinta destra accidentale Q K0	2287.71	266073.34	-3852.72
Beam 79: End 1: 33: Spinta sinistra accidentale q K0	-584.20	-170015.67	-1029.88
Beam 79: End 1: 34: Spinta destra accidentale q K0	584.20	57883.51	-1029.71
Beam 79: End 1: 35: Spinta sinistra accidentale q KA	-420.17	-122277.28	-740.70
Beam 79: End 1: 36: Spinta destra accidentale q KA	420.17	41630.51	-740.58
Beam 79: End 2: 1: Peso proprio	-5375.00	1706234.95	1984.09
Beam 79: End 2: 2: Pavimentazione	-1844.70	487638.39	-211.79
Beam 79: End 2: 3: Sottofondo	-2064.00	545609.39	-236.97
Beam 79: End 2: 4: Spinta terreno SX K0 falda alta	-2659.13	-900548.28	-5021.65
Beam 79: End 2: 5: Spinta terreno DX K0 falda alta	2659.13	243248.56	-5020.60
Beam 79: End 2: 6: Spinta terreno SX K0 falda bassa	-3751.98	-1321599.90	-7318.60
Beam 79: End 2: 7: Spinta terreno DX K0 falda bassa	3751.98	292342.26	-7316.93
Beam 79: End 2: 8: Spinta terreno SX KA	-2698.48	-950511.74	-5263.64
Beam 79: End 2: 9: Spinta terreno DX KA	2698.48	210258.75	-5262.43
Beam 79: End 2: 10: Falda alta	42.59	-702818.06	-9237.99

Beam 79: End 2: 11: Falda bassa	0.00	0.00	0.00	
Beam 79: End 2: 12: Spinta sismica WOOD SN	-5592.62	-1739424.49	-9859.07	
Beam 79: End 2: 13: Spinta sismica WOOD DX	5592.62	665975.38	-9857.45	
Beam 79: End 2: 14: Inerzia sismica orizzontale	-7351.13	-1580827.99	-3146.40	
Beam 79: End 2: 15: Inerzia sismica verticale	-1573.80	404197.37	-288.52	
Beam 79: End 2: 16: Variabile q	-645.00	170502.93	-74.05	
Beam 79: End 2: 17: Variabile Q caso 1	-11639.85	2041019.30	-1464.94	
Beam 79: End 2: 18: Variabile Q caso 2	-3622.81	365147.99	-135.45	
Beam 79: End 2: 19: Variabile Q caso 3	-164.99	1809322.80	-135.45	
Beam 79: End 2: 20: Frenatura	-4788.58	-1029636.00	-2503.53	
Beam 79: End 2: 21: Delta termico gradiente	0.00	1505704.33	1300.25	
Beam 79: End 2: 22: Delta termico costante	0.00	-98873.65	-279.95	
Beam 79: End 2: 23: Ritiro	0.00	296620.94	839.84	
Beam 79: End 2: 24: Sottospinta falda alta	0.00	0.00	0.00	
Beam 79: End 2: 25: Sottospinta falda bassa	0.00	0.00	0.00	
Beam 79: End 2: 26: Pavimentazione sotto	0.00	-5416.05	-49.37	
Beam 79: End 2: 27: Sottofondo sotto	0.00	-28764.65	-262.19	
Beam 79: End 2: 28: Varibile sotto Q	38.29	-61024.27	-631.27	
Beam 79: End 2: 29: Varibile sotto q	4.49	-13774.32	-134.36	
Beam 79: End 2: 30: Folla sotto	0.00	2779.09	25.33	
Beam 79: End 2: 31: Spinta sinistra accidentale Q K0	-2287.71	-672068.73	-3853.23	
Beam 79: End 2: 32: Spinta destra accidentale Q K0	2287.71	311827.52	-3852.72	
Beam 79: End 2: 33: Spinta sinistra accidentale q K0	-584.20	-181699.74	-1029.88	
Beam 79: End 2: 34: Spinta destra accidentale q K0	584.20	69567.58	-1029.71	
Beam 79: End 2: 35: Spinta sinistra accidentale q KA	-420.17	-130680.60	-740.70	
Beam 79: End 2: 36: Spinta destra accidentale q KA	420.17	50033.83	-740.58	
Beam 80: End 1: 1: Peso proprio	-5375.00	1706234.95	1984.09	
Beam 80: End 1: 2: Pavimentazione	-1844.70	487638.39	-211.79	
Beam 80: End 1: 3: Sottofondo	-2064.00	545609.39	-236.97	
Beam 80: End 1: 4: Spinta terreno SX K0 falda alta	-2659.13	-900548.28	-5021.65	
Beam 80: End 1: 5: Spinta terreno DX K0 falda alta	2659.13	243248.56	-5020.60	
Beam 80: End 1: 6: Spinta terreno SX K0 falda bassa	-3751.98	-1321599.90	-7318.60	
Beam 80: End 1: 7: Spinta terreno DX K0 falda bassa	3751.98	292342.26	-7316.93	
Beam 80: End 1: 8: Spinta terreno SX KA	-2698.48	-950511.74	-5263.64	

Beam 80: End 1: 9: Spinta terreno DX KA	2698.48	210258.75	-5262.43	
Beam 80: End 1: 10: Falda alta	42.59	-702818.06	-9237.99	
Beam 80: End 1: 11: Falda bassa	0.00	0.00	0.00	
Beam 80: End 1: 12: Spinta sismica WOOD SN	-5592.62	-1739424.49	-9859.07	
Beam 80: End 1: 13: Spinta sismica WOOD DX	5592.62	665975.38	-9857.45	
Beam 80: End 1: 14: Inerzia sismica orizzontale	-7351.13	-1580827.99	-3146.40	
Beam 80: End 1: 15: Inerzia sismica verticale	-1573.80	404197.37	-288.52	
Beam 80: End 1: 16: Variabile q	-645.00	170502.93	-74.05	
Beam 80: End 1: 17: Variabile Q caso 1	-11639.85	2041019.30	-1464.94	
Beam 80: End 1: 18: Variabile Q caso 2	-3622.81	365147.99	-135.45	
Beam 80: End 1: 19: Variabile Q caso 3	-164.99	1809322.80	-135.45	
Beam 80: End 1: 20: Frenatura	-4788.58	-1029636.00	-2753.85	
Beam 80: End 1: 21: Delta termico gradiente	0.00	1505704.33	1300.25	
Beam 80: End 1: 22: Delta termico costante	0.00	-98873.65	-279.95	
Beam 80: End 1: 23: Ritiro	0.00	296620.94	839.84	
Beam 80: End 1: 24: Sottospinta falda alta	0.00	0.00	0.00	
Beam 80: End 1: 25: Sottospinta falda bassa	0.00	0.00	0.00	
Beam 80: End 1: 26: Pavimentazione sotto	0.00	-5416.05	-49.37	
Beam 80: End 1: 27: Sottofondo sotto	0.00	-28764.65	-262.19	
Beam 80: End 1: 28: Varibile sotto Q	38.29	-61024.27	-631.27	
Beam 80: End 1: 29: Varibile sotto q	4.49	-13774.32	-134.36	
Beam 80: End 1: 30: Folla sotto	0.00	2779.09	25.33	
Beam 80: End 1: 31: Spinta sinistra accidentale Q K0	-2287.71	-672068.73	-3853.23	
Beam 80: End 1: 32: Spinta destra accidentale Q K0	2287.71	311827.52	-3852.72	
Beam 80: End 1: 33: Spinta sinistra accidentale q K0	-584.20	-181699.74	-1029.88	
Beam 80: End 1: 34: Spinta destra accidentale q K0	584.20	69567.58	-1029.71	
Beam 80: End 1: 35: Spinta sinistra accidentale q KA	-420.17	-130680.60	-740.70	
Beam 80: End 1: 36: Spinta destra accidentale q KA	420.17	50033.83	-740.58	
Beam 80: End 2: 1: Peso proprio	-5875.00	1593734.95	1984.09	
Beam 80: End 2: 2: Pavimentazione	-2016.30	449028.39	-211.79	
Beam 80: End 2: 3: Sottofondo	-2256.00	502409.39	-236.97	
Beam 80: End 2: 4: Spinta terreno SX K0 falda alta	-2659.13	-953730.98	-5021.65	
Beam 80: End 2: 5: Spinta terreno DX K0 falda alta	2659.13	296431.26	-5020.60	
Beam 80: End 2: 6: Spinta terreno SX K0 falda bassa	-3751.98	-1396639.50	-7318.60	

Beam 80: End 2: 7: Spinta terreno DX K0 falda bassa	3751.98	367381.86	-7316.93
Beam 80: End 2: 8: Spinta terreno SX KA	-2698.48	-1004481.31	-5263.64
Beam 80: End 2: 9: Spinta terreno DX KA	2698.48	264228.32	-5262.43
Beam 80: End 2: 10: Falda alta	42.59	-701966.18	-9237.99
Beam 80: End 2: 11: Falda bassa	0.00	0.00	0.00
Beam 80: End 2: 12: Spinta sismica WOOD SN	-5592.62	-1851276.93	-9859.07
Beam 80: End 2: 13: Spinta sismica WOOD DX	5592.62	777827.83	-9857.45
Beam 80: End 2: 14: Inerzia sismica orizzontale	-7351.13	-1727850.69	-3439.00
Beam 80: End 2: 15: Inerzia sismica verticale	-1720.20	371257.37	-288.52
Beam 80: End 2: 16: Variabile q	-705.00	157002.93	-74.05
Beam 80: End 2: 17: Variabile Q caso 1	-12902.45	1795596.32	-1464.94
Beam 80: End 2: 18: Variabile Q caso 2	-3622.81	292691.76	-135.45
Beam 80: End 2: 19: Variabile Q caso 3	-1427.59	1793397.02	-135.45
Beam 80: End 2: 20: Frenatura	-4788.58	-1125407.67	-2753.85
Beam 80: End 2: 21: Delta termico gradiente	0.00	1505704.33	1300.25
Beam 80: End 2: 22: Delta termico costante	0.00	-98873.65	-279.95
Beam 80: End 2: 23: Ritiro	0.00	296620.94	839.84
Beam 80: End 2: 24: Sottospinta falda alta	0.00	0.00	0.00
Beam 80: End 2: 25: Sottospinta falda bassa	0.00	0.00	0.00
Beam 80: End 2: 26: Pavimentazione sotto	0.00	-5416.05	-49.37
Beam 80: End 2: 27: Sottofondo sotto	0.00	-28764.65	-262.19
Beam 80: End 2: 28: Varibile sotto Q	38.29	-60258.44	-631.27
Beam 80: End 2: 29: Varibile sotto q	4.49	-13684.45	-134.36
Beam 80: End 2: 30: Folla sotto	0.00	2779.09	25.33
Beam 80: End 2: 31: Spinta sinistra accidentale Q K0	-2287.71	-717822.91	-3853.23
Beam 80: End 2: 32: Spinta destra accidentale Q K0	2287.71	357581.70	-3852.72
Beam 80: End 2: 33: Spinta sinistra accidentale q K0	-584.20	-193383.82	-1029.88
Beam 80: End 2: 34: Spinta destra accidentale q K0	584.20	81251.65	-1029.71
Beam 80: End 2: 35: Spinta sinistra accidentale q KA	-420.17	-139083.93	-740.70
Beam 80: End 2: 36: Spinta destra accidentale q KA	420.17	58437.15	-740.58
Beam 81: End 1: 1: Peso proprio	-5875.00	1593734.95	1984.09
Beam 81: End 1: 2: Pavimentazione	-2016.30	449028.39	-211.79
Beam 81: End 1: 3: Sottofondo	-2256.00	502409.39	-236.97
Beam 81: End 1: 4: Spinta terreno SX K0 falda alta	-2659.13	-953730.98	-5021.65

Beam 81: End 1: 5: Spinta terreno DX K0 falda alta	2659.13	296431.26	-5020.60
Beam 81: End 1: 6: Spinta terreno SX K0 falda bassa	-3751.98	-1396639.50	-7318.60
Beam 81: End 1: 7: Spinta terreno DX K0 falda bassa	3751.98	367381.86	-7316.93
Beam 81: End 1: 8: Spinta terreno SX KA	-2698.48	-1004481.31	-5263.64
Beam 81: End 1: 9: Spinta terreno DX KA	2698.48	264228.32	-5262.43
Beam 81: End 1: 10: Falda alta	42.59	-701966.18	-9237.99
Beam 81: End 1: 11: Falda bassa	0.00	0.00	0.00
Beam 81: End 1: 12: Spinta sismica WOOD SN	-5592.62	-1851276.93	-9859.07
Beam 81: End 1: 13: Spinta sismica WOOD DX	5592.62	777827.83	-9857.45
Beam 81: End 1: 14: Inerzia sismica orizzontale	-7351.13	-1727850.69	-3439.00
Beam 81: End 1: 15: Inerzia sismica verticale	-1720.20	371257.37	-288.52
Beam 81: End 1: 16: Variabile q	-705.00	157002.93	-74.05
Beam 81: End 1: 17: Variabile Q caso 1	-12902.45	1795596.32	-1464.94
Beam 81: End 1: 18: Variabile Q caso 2	-3622.81	292691.76	-135.45
Beam 81: End 1: 19: Variabile Q caso 3	-1427.59	1793397.02	-135.45
Beam 81: End 1: 20: Frenatura	-4788.58	-1125407.67	-3004.18
Beam 81: End 1: 21: Delta termico gradiente	0.00	1505704.33	1300.25
Beam 81: End 1: 22: Delta termico costante	0.00	-98873.65	-279.95
Beam 81: End 1: 23: Ritiro	0.00	296620.94	839.84
Beam 81: End 1: 24: Sottospinta falda alta	0.00	0.00	0.00
Beam 81: End 1: 25: Sottospinta falda bassa	0.00	0.00	0.00
Beam 81: End 1: 26: Pavimentazione sotto	0.00	-5416.05	-49.37
Beam 81: End 1: 27: Sottofondo sotto	0.00	-28764.65	-262.19
Beam 81: End 1: 28: Varibile sotto Q	38.29	-60258.44	-631.27
Beam 81: End 1: 29: Varibile sotto q	4.49	-13684.45	-134.36
Beam 81: End 1: 30: Folla sotto	0.00	2779.09	25.33
Beam 81: End 1: 31: Spinta sinistra accidentale Q K0	-2287.71	-717822.91	-3853.23
Beam 81: End 1: 32: Spinta destra accidentale Q K0	2287.71	357581.70	-3852.72
Beam 81: End 1: 33: Spinta sinistra accidentale q K0	-584.20	-193383.82	-1029.88
Beam 81: End 1: 34: Spinta destra accidentale q K0	584.20	81251.65	-1029.71
Beam 81: End 1: 35: Spinta sinistra accidentale q KA	-420.17	-139083.93	-740.70
Beam 81: End 1: 36: Spinta destra accidentale q KA	420.17	58437.15	-740.58
Beam 81: End 2: 1: Peso proprio	-6125.00	1533734.95	1984.09
Beam 81: End 2: 2: Pavimentazione	-2102.10	428436.39	-211.79

Beam 81: End 2: 3: Sottofondo	-2352.00	479369.39	-236.97	
Beam 81: End 2: 4: Spinta terreno SX K0 falda alta	-2659.13		-980322.33	-5021.65
Beam 81: End 2: 5: Spinta terreno DX K0 falda alta	2659.13		323022.61	-5020.60
Beam 81: End 2: 6: Spinta terreno SX K0 falda bassa	-3751.98		-1434159.30	-7318.60
Beam 81: End 2: 7: Spinta terreno DX K0 falda bassa	3751.98		404901.66	-7316.93
Beam 81: End 2: 8: Spinta terreno SX KA	-2698.48		-1031466.09	-5263.64
Beam 81: End 2: 9: Spinta terreno DX KA	2698.48		291213.10	-5262.43
Beam 81: End 2: 10: Falda alta	42.59	-701540.24	-9237.99	
Beam 81: End 2: 11: Falda bassa	0.00	0.00	0.00	
Beam 81: End 2: 12: Spinta sismica WOOD SN	-5592.62		-1907203.16	-9859.07
Beam 81: End 2: 13: Spinta sismica WOOD DX	5592.62		833754.05	-9857.45
Beam 81: End 2: 14: Inerzia sismica orizzontale	-7351.13		-1801362.04	-3585.30
Beam 81: End 2: 15: Inerzia sismica verticale	-1793.40		353689.37	-288.52
Beam 81: End 2: 16: Variabile q	-735.00	149802.93	-74.05	
Beam 81: End 2: 17: Variabile Q caso 1	-12902.45	1666571.83	-1464.94	
Beam 81: End 2: 18: Variabile Q caso 2	-3622.81	256463.65	-135.45	
Beam 81: End 2: 19: Variabile Q caso 3	-2058.89	1775964.63	-135.45	
Beam 81: End 2: 20: Frenatura	-4788.58	-1173293.50	-3004.18	
Beam 81: End 2: 21: Delta termico gradiente	0.00	1505704.33	1300.25	
Beam 81: End 2: 22: Delta termico costante	0.00	-98873.65	-279.95	
Beam 81: End 2: 23: Ritiro	0.00	296620.94	839.84	
Beam 81: End 2: 24: Sottospinta falda alta	0.00	0.00	0.00	
Beam 81: End 2: 25: Sottospinta falda bassa	0.00	0.00	0.00	
Beam 81: End 2: 26: Pavimentazione sotto	0.00	-5416.05	-49.37	
Beam 81: End 2: 27: Sottofondo sotto	0.00	-28764.65	-262.19	
Beam 81: End 2: 28: Varibile sotto Q	38.29	-59875.53	-631.27	
Beam 81: End 2: 29: Varibile sotto q	4.49	-13639.51	-134.36	
Beam 81: End 2: 30: Folla sotto	0.00	2779.09	25.33	
Beam 81: End 2: 31: Spinta sinistra accidentale Q K0	-2287.71		-740700.00	-3853.23
Beam 81: End 2: 32: Spinta destra accidentale Q K0	2287.71		380458.79	-3852.72
Beam 81: End 2: 33: Spinta sinistra accidentale q K0	-584.20		-199225.85	-1029.88
Beam 81: End 2: 34: Spinta destra accidentale q K0	584.20		87093.69	-1029.71
Beam 81: End 2: 35: Spinta sinistra accidentale q KA	-420.17		-143285.59	-740.70
Beam 81: End 2: 36: Spinta destra accidentale q KA	420.17		62638.81	-740.58

Beam 82: End 1: 1: Peso proprio	-6125.00	1533734.95	1984.09	
Beam 82: End 1: 2: Pavimentazione	-2102.10	428436.39	-211.79	
Beam 82: End 1: 3: Sottofondo	-2352.00	479369.39	-236.97	
Beam 82: End 1: 4: Spinta terreno SX K0 falda alta	-2659.13	-980322.33	-5021.65	
Beam 82: End 1: 5: Spinta terreno DX K0 falda alta	2659.13	323022.61	-5020.60	
Beam 82: End 1: 6: Spinta terreno SX K0 falda bassa	-3751.98	-1434159.30	-7318.60	
Beam 82: End 1: 7: Spinta terreno DX K0 falda bassa	3751.98	404901.66	-7316.93	
Beam 82: End 1: 8: Spinta terreno SX KA	-2698.48	-1031466.09	-5263.64	
Beam 82: End 1: 9: Spinta terreno DX KA	2698.48	291213.10	-5262.43	
Beam 82: End 1: 10: Falda alta	42.59	-701540.24	-9237.99	
Beam 82: End 1: 11: Falda bassa	0.00	0.00	0.00	
Beam 82: End 1: 12: Spinta sismica WOOD SN	-5592.62	-1907203.16	-9859.07	
Beam 82: End 1: 13: Spinta sismica WOOD DX	5592.62	833754.05	-9857.45	
Beam 82: End 1: 14: Inerzia sismica orizzontale	-7351.13	-1801362.04	-3585.30	
Beam 82: End 1: 15: Inerzia sismica verticale	-1793.40	353689.37	-288.52	
Beam 82: End 1: 16: Variabile q	-735.00	149802.93	-74.05	
Beam 82: End 1: 17: Variabile Q caso 1	-12902.45	1666571.83	-1464.94	
Beam 82: End 1: 18: Variabile Q caso 2	-3622.81	256463.65	-135.45	
Beam 82: End 1: 19: Variabile Q caso 3	-2058.89	1775964.63	-135.45	
Beam 82: End 1: 20: Frenatura	-4788.58	-1173293.50	-3254.51	
Beam 82: End 1: 21: Delta termico gradiente	0.00	1505704.33	1300.25	
Beam 82: End 1: 22: Delta termico costante	0.00	-98873.65	-279.95	
Beam 82: End 1: 23: Ritiro	0.00	296620.94	839.84	
Beam 82: End 1: 24: Sottospinta falda alta	0.00	0.00	0.00	
Beam 82: End 1: 25: Sottospinta falda bassa	0.00	0.00	0.00	
Beam 82: End 1: 26: Pavimentazione sotto	0.00	-5416.05	-49.37	
Beam 82: End 1: 27: Sottofondo sotto	0.00	-28764.65	-262.19	
Beam 82: End 1: 28: Varibile sotto Q	38.29	-59875.53	-631.27	
Beam 82: End 1: 29: Varibile sotto q	4.49	-13639.51	-134.36	
Beam 82: End 1: 30: Folla sotto	0.00	2779.09	25.33	
Beam 82: End 1: 31: Spinta sinistra accidentale Q K0	-2287.71	-740700.00	-3853.23	
Beam 82: End 1: 32: Spinta destra accidentale Q K0	2287.71	380458.79	-3852.72	
Beam 82: End 1: 33: Spinta sinistra accidentale q K0	-584.20	-199225.85	-1029.88	
Beam 82: End 1: 34: Spinta destra accidentale q K0	584.20	87093.69	-1029.71	

Beam 82: End 1: 35: Spinta sinistra accidentale q KA	-420.17	-143285.59	-740.70
Beam 82: End 1: 36: Spinta destra accidentale q KA	420.17	62638.81	-740.58
Beam 82: End 2: 1: Peso proprio	-6875.00	1338734.95	1984.09
Beam 82: End 2: 2: Pavimentazione	-2359.50	361512.39	-211.79
Beam 82: End 2: 3: Sottofondo	-2640.00	404489.39	-236.97
Beam 82: End 2: 4: Spinta terreno SX K0 falda alta	-2659.13	-1060096.37	-5021.65
Beam 82: End 2: 5: Spinta terreno DX K0 falda alta	2659.13	402796.66	-5020.60
Beam 82: End 2: 6: Spinta terreno SX K0 falda bassa	-3751.98	-1546718.70	-7318.60
Beam 82: End 2: 7: Spinta terreno DX K0 falda bassa	3751.98	517461.06	-7316.93
Beam 82: End 2: 8: Spinta terreno SX KA	-2698.48	-1112420.43	-5263.64
Beam 82: End 2: 9: Spinta terreno DX KA	2698.48	372167.44	-5262.43
Beam 82: End 2: 10: Falda alta	42.59	-700262.42	-9237.99
Beam 82: End 2: 11: Falda bassa	0.00	0.00	0.00
Beam 82: End 2: 12: Spinta sismica WOOD SN	-5592.62	-2074981.83	-9859.07
Beam 82: End 2: 13: Spinta sismica WOOD DX	5592.62	1001532.72	-9857.45
Beam 82: End 2: 14: Inerzia sismica orizzontale	-7351.13	-2021896.09	-4024.20
Beam 82: End 2: 15: Inerzia sismica verticale	-2013.00	296593.37	-288.52
Beam 82: End 2: 16: Variabile q	-825.00	126402.93	-74.05
Beam 82: End 2: 17: Variabile Q caso 1	-12902.45	1279498.36	-1464.94
Beam 82: End 2: 18: Variabile Q caso 2	-3622.81	147779.31	-135.45
Beam 82: End 2: 19: Variabile Q caso 3	-3952.79	1685789.47	-135.45
Beam 82: End 2: 20: Frenatura	-4788.58	-1316951.00	-3254.51
Beam 82: End 2: 21: Delta termico gradiente	0.00	1505704.33	1300.25
Beam 82: End 2: 22: Delta termico costante	0.00	-98873.65	-279.95
Beam 82: End 2: 23: Ritiro	0.00	296620.94	839.84
Beam 82: End 2: 24: Sottospinta falda alta	0.00	0.00	0.00
Beam 82: End 2: 25: Sottospinta falda bassa	0.00	0.00	0.00
Beam 82: End 2: 26: Pavimentazione sotto	0.00	-5416.05	-49.37
Beam 82: End 2: 27: Sottofondo sotto	0.00	-28764.65	-262.19
Beam 82: End 2: 28: Varibile sotto Q	38.29	-58726.79	-631.27
Beam 82: End 2: 29: Varibile sotto q	4.49	-13504.69	-134.36
Beam 82: End 2: 30: Folla sotto	0.00	2779.09	25.33
Beam 82: End 2: 31: Spinta sinistra accidentale Q K0	-2287.71	-809331.28	-3853.23
Beam 82: End 2: 32: Spinta destra accidentale Q K0	2287.71	449090.07	-3852.72

Beam 82: End 2: 33: Spinta sinistra accidentale q K0	-584.20	-216751.96	-1029.88
Beam 82: End 2: 34: Spinta destra accidentale q K0	584.20	104619.80	-1029.71
Beam 82: End 2: 35: Spinta sinistra accidentale q KA	-420.17	-155890.57	-740.70
Beam 82: End 2: 36: Spinta destra accidentale q KA	420.17	75243.80	-740.58
Beam 83: End 1: 1: Peso proprio	-6875.00	1338734.95	1984.09
Beam 83: End 1: 2: Pavimentazione	-2359.50	361512.39	-211.79
Beam 83: End 1: 3: Sottofondo	-2640.00	404489.39	-236.97
Beam 83: End 1: 4: Spinta terreno SX K0 falda alta	-2659.13	-1060096.37	-5021.65
Beam 83: End 1: 5: Spinta terreno DX K0 falda alta	2659.13	402796.66	-5020.60
Beam 83: End 1: 6: Spinta terreno SX K0 falda bassa	-3751.98	-1546718.70	-7318.60
Beam 83: End 1: 7: Spinta terreno DX K0 falda bassa	3751.98	517461.06	-7316.93
Beam 83: End 1: 8: Spinta terreno SX KA	-2698.48	-1112420.43	-5263.64
Beam 83: End 1: 9: Spinta terreno DX KA	2698.48	372167.44	-5262.43
Beam 83: End 1: 10: Falda alta	42.59	-700262.42	-9237.99
Beam 83: End 1: 11: Falda bassa	0.00	0.00	0.00
Beam 83: End 1: 12: Spinta sismica WOOD SN	-5592.62	-2074981.83	-9859.07
Beam 83: End 1: 13: Spinta sismica WOOD DX	5592.62	1001532.72	-9857.45
Beam 83: End 1: 14: Inerzia sismica orizzontale	-7351.13	-2021896.09	-4024.20
Beam 83: End 1: 15: Inerzia sismica verticale	-2013.00	296593.37	-288.52
Beam 83: End 1: 16: Variabile q	-825.00	126402.93	-74.05
Beam 83: End 1: 17: Variabile Q caso 1	-12902.45	1279498.36	-1464.94
Beam 83: End 1: 18: Variabile Q caso 2	-3622.81	147779.31	-135.45
Beam 83: End 1: 19: Variabile Q caso 3	-3952.79	1685789.47	-135.45
Beam 83: End 1: 20: Frenatura	-4788.58	-1316951.00	-3504.83
Beam 83: End 1: 21: Delta termico gradiente	0.00	1505704.33	1300.25
Beam 83: End 1: 22: Delta termico costante	0.00	-98873.65	-279.95
Beam 83: End 1: 23: Ritiro	0.00	296620.94	839.84
Beam 83: End 1: 24: Sottospinta falda alta	0.00	0.00	0.00
Beam 83: End 1: 25: Sottospinta falda bassa	0.00	0.00	0.00
Beam 83: End 1: 26: Pavimentazione sotto	0.00	-5416.05	-49.37
Beam 83: End 1: 27: Sottofondo sotto	0.00	-28764.65	-262.19
Beam 83: End 1: 28: Varibile sotto Q	38.29	-58726.79	-631.27
Beam 83: End 1: 29: Varibile sotto q	4.49	-13504.69	-134.36
Beam 83: End 1: 30: Folla sotto	0.00	2779.09	25.33

Beam 83: End 1: 31: Spinta sinistra accidentale Q K0	-2287.71	-809331.28	-3853.23
Beam 83: End 1: 32: Spinta destra accidentale Q K0	2287.71	449090.07	-3852.72
Beam 83: End 1: 33: Spinta sinistra accidentale q K0	-584.20	-216751.96	-1029.88
Beam 83: End 1: 34: Spinta destra accidentale q K0	584.20	104619.80	-1029.71
Beam 83: End 1: 35: Spinta sinistra accidentale q KA	-420.17	-155890.57	-740.70
Beam 83: End 1: 36: Spinta destra accidentale q KA	420.17	75243.80	-740.58
Beam 83: End 2: 1: Peso proprio	-7375.00	1196234.95	1984.09
Beam 83: End 2: 2: Pavimentazione	-2531.10	312606.39	-211.79
Beam 83: End 2: 3: Sottofondo	-2832.00	349769.39	-236.97
Beam 83: End 2: 4: Spinta terreno SX K0 falda alta	-2659.13	-1113279.07	-5021.65
Beam 83: End 2: 5: Spinta terreno DX K0 falda alta	2659.13	455979.35	-5020.60
Beam 83: End 2: 6: Spinta terreno SX K0 falda bassa	-3751.98	-1621758.30	-7318.60
Beam 83: End 2: 7: Spinta terreno DX K0 falda bassa	3751.98	592500.66	-7316.93
Beam 83: End 2: 8: Spinta terreno SX KA	-2698.48	-1166390.00	-5263.64
Beam 83: End 2: 9: Spinta terreno DX KA	2698.48	426137.01	-5262.43
Beam 83: End 2: 10: Falda alta	42.59	-699410.54	-9237.99
Beam 83: End 2: 11: Falda bassa	0.00	0.00	0.00
Beam 83: End 2: 12: Spinta sismica WOOD SN	-5592.62	-2186834.27	-9859.07
Beam 83: End 2: 13: Spinta sismica WOOD DX	5592.62	1113385.17	-9857.45
Beam 83: End 2: 14: Inerzia sismica orizzontale	-7351.13	-2168918.79	-4316.80
Beam 83: End 2: 15: Inerzia sismica verticale	-2159.40	254869.37	-288.52
Beam 83: End 2: 16: Variabile q	-885.00	109302.93	-74.05
Beam 83: End 2: 17: Variabile Q caso 1	-12902.45	1021449.38	-1464.94
Beam 83: End 2: 18: Variabile Q caso 2	-3622.81	75323.09	-135.45
Beam 83: End 2: 19: Variabile Q caso 3	-5215.39	1594107.69	-135.45
Beam 83: End 2: 20: Frenatura	-4788.58	-1412722.66	-3504.83
Beam 83: End 2: 21: Delta termico gradiente	0.00	1505704.33	1300.25
Beam 83: End 2: 22: Delta termico costante	0.00	-98873.65	-279.95
Beam 83: End 2: 23: Ritiro	0.00	296620.94	839.84
Beam 83: End 2: 24: Sottospinta falda alta	0.00	0.00	0.00
Beam 83: End 2: 25: Sottospinta falda bassa	0.00	0.00	0.00
Beam 83: End 2: 26: Pavimentazione sotto	0.00	-5416.05	-49.37
Beam 83: End 2: 27: Sottofondo sotto	0.00	-28764.65	-262.19
Beam 83: End 2: 28: Varibile sotto Q	38.29	-57960.96	-631.27

Beam 83: End 2: 29: Variabile sotto q	4.49	-13414.82	-134.36	
Beam 83: End 2: 30: Folla sotto	0.00	2779.09	25.33	
Beam 83: End 2: 31: Spinta sinistra accidentale Q K0		-2287.71	-855085.46	-3853.23
Beam 83: End 2: 32: Spinta destra accidentale Q K0		2287.71	494844.25	-3852.72
Beam 83: End 2: 33: Spinta sinistra accidentale q K0		-584.20	-228436.03	-1029.88
Beam 83: End 2: 34: Spinta destra accidentale q K0		584.20	116303.87	-1029.71
Beam 83: End 2: 35: Spinta sinistra accidentale q KA		-420.17	-164293.90	-740.70
Beam 83: End 2: 36: Spinta destra accidentale q KA		420.17	83647.12	-740.58
Beam 84: End 1: 1: Peso proprio	-7375.00	1196234.95	1984.09	
Beam 84: End 1: 2: Pavimentazione	-2531.10	312606.39	-211.79	
Beam 84: End 1: 3: Sottofondo	-2832.00	349769.39	-236.97	
Beam 84: End 1: 4: Spinta terreno SX K0 falda alta		-2659.13	-1113279.07	-5021.65
Beam 84: End 1: 5: Spinta terreno DX K0 falda alta		2659.13	455979.35	-5020.60
Beam 84: End 1: 6: Spinta terreno SX K0 falda bassa		-3751.98	-1621758.30	-7318.60
Beam 84: End 1: 7: Spinta terreno DX K0 falda bassa		3751.98	592500.66	-7316.93
Beam 84: End 1: 8: Spinta terreno SX KA	-2698.48	-1166390.00	-5263.64	
Beam 84: End 1: 9: Spinta terreno DX KA	2698.48	426137.01	-5262.43	
Beam 84: End 1: 10: Falda alta	42.59	-699410.54	-9237.99	
Beam 84: End 1: 11: Falda bassa	0.00	0.00	0.00	
Beam 84: End 1: 12: Spinta sismica WOOD SN		-5592.62	-2186834.27	-9859.07
Beam 84: End 1: 13: Spinta sismica WOOD DX		5592.62	1113385.17	-9857.45
Beam 84: End 1: 14: Inerzia sismica orizzontale		-7351.13	-2168918.79	-4316.80
Beam 84: End 1: 15: Inerzia sismica verticale		-2159.40	254869.37	-288.52
Beam 84: End 1: 16: Variabile q	-885.00	109302.93	-74.05	
Beam 84: End 1: 17: Variabile Q caso 1	-12902.45	1021449.38	-1464.94	
Beam 84: End 1: 18: Variabile Q caso 2	-3622.81	75323.09	-135.45	
Beam 84: End 1: 19: Variabile Q caso 3	-5215.39	1594107.69	-135.45	
Beam 84: End 1: 20: Frenatura	-4788.58	-1412722.66	-3755.16	
Beam 84: End 1: 21: Delta termico gradiente	0.00	1505704.33	1300.25	
Beam 84: End 1: 22: Delta termico costante	0.00	-98873.65	-279.95	
Beam 84: End 1: 23: Ritiro	0.00	296620.94	839.84	
Beam 84: End 1: 24: Sottospinta falda alta	0.00	0.00	0.00	
Beam 84: End 1: 25: Sottospinta falda bassa	0.00	0.00	0.00	
Beam 84: End 1: 26: Pavimentazione sotto	0.00	-5416.05	-49.37	

Beam 84: End 1: 27: Sottofondo sotto	0.00	-28764.65	-262.19
Beam 84: End 1: 28: Variabile sotto Q	38.29	-57960.96	-631.27
Beam 84: End 1: 29: Variabile sotto q	4.49	-13414.82	-134.36
Beam 84: End 1: 30: Folla sotto	0.00	2779.09	25.33
Beam 84: End 1: 31: Spinta sinistra accidentale Q K0	-2287.71	-855085.46	-3853.23
Beam 84: End 1: 32: Spinta destra accidentale Q K0	2287.71	494844.25	-3852.72
Beam 84: End 1: 33: Spinta sinistra accidentale q K0	-584.20	-228436.03	-1029.88
Beam 84: End 1: 34: Spinta destra accidentale q K0	584.20	116303.87	-1029.71
Beam 84: End 1: 35: Spinta sinistra accidentale q KA	-420.17	-164293.90	-740.70
Beam 84: End 1: 36: Spinta destra accidentale q KA	420.17	83647.12	-740.58
Beam 84: End 2: 1: Peso proprio	-7875.00	1043734.95	1984.09
Beam 84: End 2: 2: Pavimentazione	-2702.70	260268.39	-211.79
Beam 84: End 2: 3: Sottofondo	-3024.00	291209.39	-236.97
Beam 84: End 2: 4: Spinta terreno SX K0 falda alta	-2659.13	-1166461.77	-5021.65
Beam 84: End 2: 5: Spinta terreno DX K0 falda alta	2659.13	509162.05	-5020.60
Beam 84: End 2: 6: Spinta terreno SX K0 falda bassa	-3751.98	-1696797.90	-7318.60
Beam 84: End 2: 7: Spinta terreno DX K0 falda bassa	3751.98	667540.26	-7316.93
Beam 84: End 2: 8: Spinta terreno SX KA	-2698.48	-1220359.56	-5263.64
Beam 84: End 2: 9: Spinta terreno DX KA	2698.48	480106.57	-5262.43
Beam 84: End 2: 10: Falda alta	42.59	-698558.66	-9237.99
Beam 84: End 2: 11: Falda bassa	0.00	0.00	0.00
Beam 84: End 2: 12: Spinta sismica WOOD SN	-5592.62	-2298686.72	-9859.07
Beam 84: End 2: 13: Spinta sismica WOOD DX	5592.62	1225237.62	-9857.45
Beam 84: End 2: 14: Inerzia sismica orizzontale	-7351.13	-2315941.49	-4609.40
Beam 84: End 2: 15: Inerzia sismica verticale	-2305.80	210217.37	-288.52
Beam 84: End 2: 16: Variabile q	-945.00	91002.93	-74.05
Beam 84: End 2: 17: Variabile Q caso 1	-12902.45	763400.40	-1464.94
Beam 84: End 2: 18: Variabile Q caso 2	-3622.81	2866.87	-135.45
Beam 84: End 2: 19: Variabile Q caso 3	-6477.99	1477173.91	-135.45
Beam 84: End 2: 20: Frenatura	-4788.58	-1508494.32	-3755.16
Beam 84: End 2: 21: Delta termico gradiente	0.00	1505704.33	1300.25
Beam 84: End 2: 22: Delta termico costante	0.00	-98873.65	-279.95
Beam 84: End 2: 23: Ritiro	0.00	296620.94	839.84
Beam 84: End 2: 24: Sottospinta falda alta	0.00	0.00	0.00

Beam 84: End 2: 25: Sottospinta falda bassa	0.00	0.00	0.00
Beam 84: End 2: 26: Pavimentazione sotto	0.00	-5416.05	-49.37
Beam 84: End 2: 27: Sottofondo sotto	0.00	-28764.65	-262.19
Beam 84: End 2: 28: Varibile sotto Q	38.29	-57195.14	-631.27
Beam 84: End 2: 29: Varibile sotto q	4.49	-13324.94	-134.36
Beam 84: End 2: 30: Folla sotto	0.00	2779.09	25.33
Beam 84: End 2: 31: Spinta sinistra accidentale Q K0	-2287.71	-900839.64	-3853.23
Beam 84: End 2: 32: Spinta destra accidentale Q K0	2287.71	540598.43	-3852.72
Beam 84: End 2: 33: Spinta sinistra accidentale q K0	-584.20	-240120.10	-1029.88
Beam 84: End 2: 34: Spinta destra accidentale q K0	584.20	127987.94	-1029.71
Beam 84: End 2: 35: Spinta sinistra accidentale q KA	-420.17	-172697.22	-740.70
Beam 84: End 2: 36: Spinta destra accidentale q KA	420.17	92050.44	-740.58
Beam 85: End 1: 1: Peso proprio	-7875.00	1043734.95	1984.09
Beam 85: End 1: 2: Pavimentazione	-2702.70	260268.39	-211.79
Beam 85: End 1: 3: Sottofondo	-3024.00	291209.39	-236.97
Beam 85: End 1: 4: Spinta terreno SX K0 falda alta	-2659.13	-1166461.77	-5021.65
Beam 85: End 1: 5: Spinta terreno DX K0 falda alta	2659.13	509162.05	-5020.60
Beam 85: End 1: 6: Spinta terreno SX K0 falda bassa	-3751.98	-1696797.90	-7318.60
Beam 85: End 1: 7: Spinta terreno DX K0 falda bassa	3751.98	667540.26	-7316.93
Beam 85: End 1: 8: Spinta terreno SX KA	-2698.48	-1220359.56	-5263.64
Beam 85: End 1: 9: Spinta terreno DX KA	2698.48	480106.57	-5262.43
Beam 85: End 1: 10: Falda alta	42.59	-698558.66	-9237.99
Beam 85: End 1: 11: Falda bassa	0.00	0.00	0.00
Beam 85: End 1: 12: Spinta sismica WOOD SN	-5592.62	-2298686.72	-9859.07
Beam 85: End 1: 13: Spinta sismica WOOD DX	5592.62	1225237.62	-9857.45
Beam 85: End 1: 14: Inerzia sismica orizzontale	-7351.13	-2315941.49	-4609.40
Beam 85: End 1: 15: Inerzia sismica verticale	-2305.80	210217.37	-288.52
Beam 85: End 1: 16: Variabile q	-945.00	91002.93	-74.05
Beam 85: End 1: 17: Variabile Q caso 1	-12902.45	763400.40	-1464.94
Beam 85: End 1: 18: Variabile Q caso 2	-3622.81	2866.87	-135.45
Beam 85: End 1: 19: Variabile Q caso 3	-6477.99	1477173.91	-135.45
Beam 85: End 1: 20: Frenatura	-4788.58	-1508494.32	-4005.49
Beam 85: End 1: 21: Delta termico gradiente	0.00	1505704.33	1300.25
Beam 85: End 1: 22: Delta termico costante	0.00	-98873.65	-279.95

Beam 85: End 1: 23: Ritiro	0.00	296620.94	839.84	
Beam 85: End 1: 24: Sottospinta falda alta	0.00	0.00	0.00	
Beam 85: End 1: 25: Sottospinta falda bassa	0.00	0.00	0.00	
Beam 85: End 1: 26: Pavimentazione sotto	0.00	-5416.05	-49.37	
Beam 85: End 1: 27: Sottofondo sotto	0.00	-28764.65	-262.19	
Beam 85: End 1: 28: Variabile sotto Q	38.29	-57195.14	-631.27	
Beam 85: End 1: 29: Variabile sotto q	4.49	-13324.94	-134.36	
Beam 85: End 1: 30: Folla sotto	0.00	2779.09	25.33	
Beam 85: End 1: 31: Spinta sinistra accidentale Q K0		-2287.71	-900839.64	-3853.23
Beam 85: End 1: 32: Spinta destra accidentale Q K0		2287.71	540598.43	-3852.72
Beam 85: End 1: 33: Spinta sinistra accidentale q K0		-584.20	-240120.10	-1029.88
Beam 85: End 1: 34: Spinta destra accidentale q K0		584.20	127987.94	-1029.71
Beam 85: End 1: 35: Spinta sinistra accidentale q KA		-420.17	-172697.22	-740.70
Beam 85: End 1: 36: Spinta destra accidentale q KA		420.17	92050.44	-740.58
Beam 85: End 2: 1: Peso proprio	-8375.00	881234.95	1984.09	
Beam 85: End 2: 2: Pavimentazione	-2874.30	204498.39	-211.79	
Beam 85: End 2: 3: Sottofondo	-3216.00	228809.39	-236.97	
Beam 85: End 2: 4: Spinta terreno SX K0 falda alta	-2659.13	-1219644.47	-5021.65	
Beam 85: End 2: 5: Spinta terreno DX K0 falda alta	2659.13	562344.75	-5020.60	
Beam 85: End 2: 6: Spinta terreno SX K0 falda bassa	-3751.98	-1771837.50	-7318.60	
Beam 85: End 2: 7: Spinta terreno DX K0 falda bassa	3751.98	742579.86	-7316.93	
Beam 85: End 2: 8: Spinta terreno SX KA	-2698.48	-1274329.12	-5263.64	
Beam 85: End 2: 9: Spinta terreno DX KA	2698.48	534076.13	-5262.43	
Beam 85: End 2: 10: Falda alta	42.59	-697706.78	-9237.99	
Beam 85: End 2: 11: Falda bassa	0.00	0.00	0.00	
Beam 85: End 2: 12: Spinta sismica WOOD SN	-5592.62	-2410539.16	-9859.07	
Beam 85: End 2: 13: Spinta sismica WOOD DX	5592.62	1337090.06	-9857.45	
Beam 85: End 2: 14: Inerzia sismica orizzontale	-7351.13	-2462964.19	-4902.00	
Beam 85: End 2: 15: Inerzia sismica verticale	-2452.20	162637.37	-288.52	
Beam 85: End 2: 16: Variabile q	-1005.00	71502.93	-74.05	
Beam 85: End 2: 17: Variabile Q caso 1	-12902.45	505351.42	-1464.94	
Beam 85: End 2: 18: Variabile Q caso 2	-3622.81	-69589.36	-135.45	
Beam 85: End 2: 19: Variabile Q caso 3	-7740.59	1334988.14	-135.45	
Beam 85: End 2: 20: Frenatura	-4788.58	-1604265.99	-4005.49	

Beam 85: End 2: 21: Delta termico gradiente	0.00	1505704.33	1300.25
Beam 85: End 2: 22: Delta termico costante	0.00	-98873.65	-279.95
Beam 85: End 2: 23: Ritiro	0.00	296620.94	839.84
Beam 85: End 2: 24: Sottospinta falda alta	0.00	0.00	0.00
Beam 85: End 2: 25: Sottospinta falda bassa	0.00	0.00	0.00
Beam 85: End 2: 26: Pavimentazione sotto	0.00	-5416.05	-49.37
Beam 85: End 2: 27: Sottofondo sotto	0.00	-28764.65	-262.19
Beam 85: End 2: 28: Variabile sotto Q	38.29	-56429.31	-631.27
Beam 85: End 2: 29: Variabile sotto q	4.49	-13235.06	-134.36
Beam 85: End 2: 30: Folla sotto	0.00	2779.09	25.33
Beam 85: End 2: 31: Spinta sinistra accidentale Q K0	-2287.71	-946593.83	-3853.23
Beam 85: End 2: 32: Spinta destra accidentale Q K0	2287.71	586352.62	-3852.72
Beam 85: End 2: 33: Spinta sinistra accidentale q K0	-584.20	-251804.18	-1029.88
Beam 85: End 2: 34: Spinta destra accidentale q K0	584.20	139672.01	-1029.71
Beam 85: End 2: 35: Spinta sinistra accidentale q KA	-420.17	-181100.54	-740.70
Beam 85: End 2: 36: Spinta destra accidentale q KA	420.17	100453.76	-740.58
Beam 86: End 1: 1: Peso proprio	-8375.00	881234.95	1984.09
Beam 86: End 1: 2: Pavimentazione	-2874.30	204498.39	-211.79
Beam 86: End 1: 3: Sottofondo	-3216.00	228809.39	-236.97
Beam 86: End 1: 4: Spinta terreno SX K0 falda alta	-2659.13	-1219644.47	-5021.65
Beam 86: End 1: 5: Spinta terreno DX K0 falda alta	2659.13	562344.75	-5020.60
Beam 86: End 1: 6: Spinta terreno SX K0 falda bassa	-3751.98	-1771837.50	-7318.60
Beam 86: End 1: 7: Spinta terreno DX K0 falda bassa	3751.98	742579.86	-7316.93
Beam 86: End 1: 8: Spinta terreno SX KA	-2698.48	-1274329.12	-5263.64
Beam 86: End 1: 9: Spinta terreno DX KA	2698.48	534076.13	-5262.43
Beam 86: End 1: 10: Falda alta	42.59	-697706.78	-9237.99
Beam 86: End 1: 11: Falda bassa	0.00	0.00	0.00
Beam 86: End 1: 12: Spinta sismica WOOD SN	-5592.62	-2410539.16	-9859.07
Beam 86: End 1: 13: Spinta sismica WOOD DX	5592.62	1337090.06	-9857.45
Beam 86: End 1: 14: Inerzia sismica orizzontale	-7351.13	-2462964.19	-4902.00
Beam 86: End 1: 15: Inerzia sismica verticale	-2452.20	162637.37	-288.52
Beam 86: End 1: 16: Variabile q	-1005.00	71502.93	-74.05
Beam 86: End 1: 17: Variabile Q caso 1	-12902.45	505351.42	-1464.94
Beam 86: End 1: 18: Variabile Q caso 2	-3622.81	-69589.36	-135.45

Beam 86: End 1: 19: Variabile Q caso 3	-7740.59	1334988.14	-135.45
Beam 86: End 1: 20: Frenatura	-4788.58	-1604265.99	-4255.81
Beam 86: End 1: 21: Delta termico gradiente	0.00	1505704.33	1300.25
Beam 86: End 1: 22: Delta termico costante	0.00	-98873.65	-279.95
Beam 86: End 1: 23: Ritiro	0.00	296620.94	839.84
Beam 86: End 1: 24: Sottospinta falda alta	0.00	0.00	0.00
Beam 86: End 1: 25: Sottospinta falda bassa	0.00	0.00	0.00
Beam 86: End 1: 26: Pavimentazione sotto	0.00	-5416.05	-49.37
Beam 86: End 1: 27: Sottofondo sotto	0.00	-28764.65	-262.19
Beam 86: End 1: 28: Varibile sotto Q	38.29	-56429.31	-631.27
Beam 86: End 1: 29: Varibile sotto q	4.49	-13235.06	-134.36
Beam 86: End 1: 30: Folla sotto	0.00	2779.09	25.33
Beam 86: End 1: 31: Spinta sinistra accidentale Q K0	-2287.71	-946593.83	-3853.23
Beam 86: End 1: 32: Spinta destra accidentale Q K0	2287.71	586352.62	-3852.72
Beam 86: End 1: 33: Spinta sinistra accidentale q K0	-584.20	-251804.18	-1029.88
Beam 86: End 1: 34: Spinta destra accidentale q K0	584.20	139672.01	-1029.71
Beam 86: End 1: 35: Spinta sinistra accidentale q KA	-420.17	-181100.54	-740.70
Beam 86: End 1: 36: Spinta destra accidentale q KA	420.17	100453.76	-740.58
Beam 86: End 2: 1: Peso proprio	-8875.00	708734.95	1984.09
Beam 86: End 2: 2: Pavimentazione	-3045.90	145296.39	-211.79
Beam 86: End 2: 3: Sottofondo	-3408.00	162569.39	-236.97
Beam 86: End 2: 4: Spinta terreno SX K0 falda alta	-2659.13	-1272827.17	-5021.65
Beam 86: End 2: 5: Spinta terreno DX K0 falda alta	2659.13	615527.45	-5020.60
Beam 86: End 2: 6: Spinta terreno SX K0 falda bassa	-3751.98	-1846877.10	-7318.60
Beam 86: End 2: 7: Spinta terreno DX K0 falda bassa	3751.98	817619.46	-7316.93
Beam 86: End 2: 8: Spinta terreno SX KA	-2698.48	-1328298.69	-5263.64
Beam 86: End 2: 9: Spinta terreno DX KA	2698.48	588045.70	-5262.43
Beam 86: End 2: 10: Falda alta	42.59	-696854.90	-9237.99
Beam 86: End 2: 11: Falda bassa	0.00	0.00	0.00
Beam 86: End 2: 12: Spinta sismica WOOD SN	-5592.62	-2522391.61	-9859.07
Beam 86: End 2: 13: Spinta sismica WOOD DX	5592.62	1448942.51	-9857.45
Beam 86: End 2: 14: Inerzia sismica orizzontale	-7351.13	-2609986.89	-5194.60
Beam 86: End 2: 15: Inerzia sismica verticale	-2598.60	112129.37	-288.52
Beam 86: End 2: 16: Variabile q	-1065.00	50802.93	-74.05

Beam 86: End 2: 17: Variabile Q caso 1	-12902.45	247302.44	-1464.94
Beam 86: End 2: 18: Variabile Q caso 2	-3622.81	-142045.58	-135.45
Beam 86: End 2: 19: Variabile Q caso 3	-9003.19	1167550.36	-135.45
Beam 86: End 2: 20: Frenatura	-4788.58	-1700037.65	-4255.81
Beam 86: End 2: 21: Delta termico gradiente	0.00	1505704.33	1300.25
Beam 86: End 2: 22: Delta termico costante	0.00	-98873.65	-279.95
Beam 86: End 2: 23: Ritiro	0.00	296620.94	839.84
Beam 86: End 2: 24: Sottospinta falda alta	0.00	0.00	0.00
Beam 86: End 2: 25: Sottospinta falda bassa	0.00	0.00	0.00
Beam 86: End 2: 26: Pavimentazione sotto	0.00	-5416.05	-49.37
Beam 86: End 2: 27: Sottofondo sotto	0.00	-28764.65	-262.19
Beam 86: End 2: 28: Varibile sotto Q	38.29	-55663.49	-631.27
Beam 86: End 2: 29: Varibile sotto q	4.49	-13145.19	-134.36
Beam 86: End 2: 30: Folla sotto	0.00	2779.09	25.33
Beam 86: End 2: 31: Spinta sinistra accidentale Q K0	-2287.71	-992348.01	-3853.23
Beam 86: End 2: 32: Spinta destra accidentale Q K0	2287.71	632106.80	-3852.72
Beam 86: End 2: 33: Spinta sinistra accidentale q K0	-584.20	-263488.25	-1029.88
Beam 86: End 2: 34: Spinta destra accidentale q K0	584.20	151356.09	-1029.71
Beam 86: End 2: 35: Spinta sinistra accidentale q KA	-420.17	-189503.86	-740.70
Beam 86: End 2: 36: Spinta destra accidentale q KA	420.17	108857.09	-740.58
Beam 87: End 1: 1: Peso proprio	-8875.00	708734.95	1984.09
Beam 87: End 1: 2: Pavimentazione	-3045.90	145296.39	-211.79
Beam 87: End 1: 3: Sottofondo	-3408.00	162569.39	-236.97
Beam 87: End 1: 4: Spinta terreno SX K0 falda alta	-2659.13	-1272827.17	-5021.65
Beam 87: End 1: 5: Spinta terreno DX K0 falda alta	2659.13	615527.45	-5020.60
Beam 87: End 1: 6: Spinta terreno SX K0 falda bassa	-3751.98	-1846877.10	-7318.60
Beam 87: End 1: 7: Spinta terreno DX K0 falda bassa	3751.98	817619.46	-7316.93
Beam 87: End 1: 8: Spinta terreno SX KA	-2698.48	-1328298.69	-5263.64
Beam 87: End 1: 9: Spinta terreno DX KA	2698.48	588045.70	-5262.43
Beam 87: End 1: 10: Falda alta	42.59	-696854.90	-9237.99
Beam 87: End 1: 11: Falda bassa	0.00	0.00	0.00
Beam 87: End 1: 12: Spinta sismica WOOD SN	-5592.62	-2522391.61	-9859.07
Beam 87: End 1: 13: Spinta sismica WOOD DX	5592.62	1448942.51	-9857.45
Beam 87: End 1: 14: Inerzia sismica orizzontale	-7351.13	-2609986.89	-5194.60

Beam 87: End 1: 15: Inerzia sismica verticale	-2598.60	112129.37	-288.52
Beam 87: End 1: 16: Variabile q	-1065.00	50802.93	-74.05
Beam 87: End 1: 17: Variabile Q caso 1	-12902.45	247302.44	-1464.94
Beam 87: End 1: 18: Variabile Q caso 2	-3622.81	-142045.58	-135.45
Beam 87: End 1: 19: Variabile Q caso 3	-9003.19	1167550.36	-135.45
Beam 87: End 1: 20: Frenatura	-4788.58	-1700037.65	-4506.14
Beam 87: End 1: 21: Delta termico gradiente	0.00	1505704.33	1300.25
Beam 87: End 1: 22: Delta termico costante	0.00	-98873.65	-279.95
Beam 87: End 1: 23: Ritiro	0.00	296620.94	839.84
Beam 87: End 1: 24: Sottospinta falda alta	0.00	0.00	0.00
Beam 87: End 1: 25: Sottospinta falda bassa	0.00	0.00	0.00
Beam 87: End 1: 26: Pavimentazione sotto	0.00	-5416.05	-49.37
Beam 87: End 1: 27: Sottofondo sotto	0.00	-28764.65	-262.19
Beam 87: End 1: 28: Varibile sotto Q	38.29	-55663.49	-631.27
Beam 87: End 1: 29: Varibile sotto q	4.49	-13145.19	-134.36
Beam 87: End 1: 30: Folla sotto	0.00	2779.09	25.33
Beam 87: End 1: 31: Spinta sinistra accidentale Q K0	-2287.71	-992348.01	-3853.23
Beam 87: End 1: 32: Spinta destra accidentale Q K0	2287.71	632106.80	-3852.72
Beam 87: End 1: 33: Spinta sinistra accidentale q K0	-584.20	-263488.25	-1029.88
Beam 87: End 1: 34: Spinta destra accidentale q K0	584.20	151356.09	-1029.71
Beam 87: End 1: 35: Spinta sinistra accidentale q KA	-420.17	-189503.86	-740.70
Beam 87: End 1: 36: Spinta destra accidentale q KA	420.17	108857.09	-740.58
Beam 87: End 2: 1: Peso proprio	-9375.00	526234.95	1984.09
Beam 87: End 2: 2: Pavimentazione	-3217.50	82662.39	-211.79
Beam 87: End 2: 3: Sottofondo	-3600.00	92489.39	-236.97
Beam 87: End 2: 4: Spinta terreno SX K0 falda alta	-2659.13	-1326009.87	-5021.65
Beam 87: End 2: 5: Spinta terreno DX K0 falda alta	2659.13	668710.15	-5020.60
Beam 87: End 2: 6: Spinta terreno SX K0 falda bassa	-3751.98	-1921916.70	-7318.60
Beam 87: End 2: 7: Spinta terreno DX K0 falda bassa	3751.98	892659.06	-7316.93
Beam 87: End 2: 8: Spinta terreno SX KA	-2698.48	-1382268.25	-5263.64
Beam 87: End 2: 9: Spinta terreno DX KA	2698.48	642015.26	-5262.43
Beam 87: End 2: 10: Falda alta	42.59	-696003.02	-9237.99
Beam 87: End 2: 11: Falda bassa	0.00	0.00	0.00
Beam 87: End 2: 12: Spinta sismica WOOD SN	-5592.62	-2634244.06	-9859.07

Beam 87: End 2: 13: Spinta sismica WOOD DX	5592.62	1560794.95	-9857.45
Beam 87: End 2: 14: Inerzia sismica orizzontale	-7351.13	-2757009.59	-5487.20
Beam 87: End 2: 15: Inerzia sismica verticale	-2745.00	58693.37	-288.52
Beam 87: End 2: 16: Variabile q	-1125.00	28902.93	-74.05
Beam 87: End 2: 17: Variabile Q caso 1	-12902.45	-10746.53	-1464.94
Beam 87: End 2: 18: Variabile Q caso 2	-3622.81	-214501.80	-135.45
Beam 87: End 2: 19: Variabile Q caso 3	-10265.79	974860.59	-135.45
Beam 87: End 2: 20: Frenatura	-4788.58	-1795809.31	-4506.14
Beam 87: End 2: 21: Delta termico gradiente	0.00	1505704.33	1300.25
Beam 87: End 2: 22: Delta termico costante	0.00	-98873.65	-279.95
Beam 87: End 2: 23: Ritiro	0.00	296620.94	839.84
Beam 87: End 2: 24: Sottospinta falda alta	0.00	0.00	0.00
Beam 87: End 2: 25: Sottospinta falda bassa	0.00	0.00	0.00
Beam 87: End 2: 26: Pavimentazione sotto	0.00	-5416.05	-49.37
Beam 87: End 2: 27: Sottofondo sotto	0.00	-28764.65	-262.19
Beam 87: End 2: 28: Varibile sotto Q	38.29	-54897.66	-631.27
Beam 87: End 2: 29: Varibile sotto q	4.49	-13055.31	-134.36
Beam 87: End 2: 30: Folla sotto	0.00	2779.09	25.33
Beam 87: End 2: 31: Spinta sinistra accidentale Q K0	-2287.71	-1038102.19	-3853.23
Beam 87: End 2: 32: Spinta destra accidentale Q K0	2287.71	677860.98	-3852.72
Beam 87: End 2: 33: Spinta sinistra accidentale q K0	-584.20	-275172.32	-1029.88
Beam 87: End 2: 34: Spinta destra accidentale q K0	584.20	163040.16	-1029.71
Beam 87: End 2: 35: Spinta sinistra accidentale q KA	-420.17	-197907.19	-740.70
Beam 87: End 2: 36: Spinta destra accidentale q KA	420.17	117260.41	-740.58
Beam 88: End 1: 1: Peso proprio	-9375.00	526234.95	1984.09
Beam 88: End 1: 2: Pavimentazione	-3217.50	82662.39	-211.79
Beam 88: End 1: 3: Sottofondo	-3600.00	92489.39	-236.97
Beam 88: End 1: 4: Spinta terreno SX K0 falda alta	-2659.13	-1326009.87	-5021.65
Beam 88: End 1: 5: Spinta terreno DX K0 falda alta	2659.13	668710.15	-5020.60
Beam 88: End 1: 6: Spinta terreno SX K0 falda bassa	-3751.98	-1921916.70	-7318.60
Beam 88: End 1: 7: Spinta terreno DX K0 falda bassa	3751.98	892659.06	-7316.93
Beam 88: End 1: 8: Spinta terreno SX KA	-2698.48	-1382268.25	-5263.64
Beam 88: End 1: 9: Spinta terreno DX KA	2698.48	642015.26	-5262.43
Beam 88: End 1: 10: Falda alta	42.59	-696003.02	-9237.99

Beam 88: End 1: 11: Falda bassa	0.00	0.00	0.00	
Beam 88: End 1: 12: Spinta sismica WOOD SN	-5592.62	-2634244.06	-9859.07	
Beam 88: End 1: 13: Spinta sismica WOOD DX	5592.62	1560794.95	-9857.45	
Beam 88: End 1: 14: Inerzia sismica orizzontale	-7351.13	-2757009.59	-5487.20	
Beam 88: End 1: 15: Inerzia sismica verticale	-2745.00	58693.37	-288.52	
Beam 88: End 1: 16: Variabile q	-1125.00	28902.93	-74.05	
Beam 88: End 1: 17: Variabile Q caso 1	-12902.45	-10746.53	-1464.94	
Beam 88: End 1: 18: Variabile Q caso 2	-3622.81	-214501.80	-135.45	
Beam 88: End 1: 19: Variabile Q caso 3	-10265.79	974860.59	-135.45	
Beam 88: End 1: 20: Frenatura	-4788.58	-1795809.31	-4756.47	
Beam 88: End 1: 21: Delta termico gradiente	0.00	1505704.33	1300.25	
Beam 88: End 1: 22: Delta termico costante	0.00	-98873.65	-279.95	
Beam 88: End 1: 23: Ritiro	0.00	296620.94	839.84	
Beam 88: End 1: 24: Sottospinta falda alta	0.00	0.00	0.00	
Beam 88: End 1: 25: Sottospinta falda bassa	0.00	0.00	0.00	
Beam 88: End 1: 26: Pavimentazione sotto	0.00	-5416.05	-49.37	
Beam 88: End 1: 27: Sottofondo sotto	0.00	-28764.65	-262.19	
Beam 88: End 1: 28: Varibile sotto Q	38.29	-54897.66	-631.27	
Beam 88: End 1: 29: Varibile sotto q	4.49	-13055.31	-134.36	
Beam 88: End 1: 30: Folla sotto	0.00	2779.09	25.33	
Beam 88: End 1: 31: Spinta sinistra accidentale Q K0	-2287.71	-1038102.19	-3853.23	
Beam 88: End 1: 32: Spinta destra accidentale Q K0	2287.71	677860.98	-3852.72	
Beam 88: End 1: 33: Spinta sinistra accidentale q K0	-584.20	-275172.32	-1029.88	
Beam 88: End 1: 34: Spinta destra accidentale q K0	584.20	163040.16	-1029.71	
Beam 88: End 1: 35: Spinta sinistra accidentale q KA	-420.17	-197907.19	-740.70	
Beam 88: End 1: 36: Spinta destra accidentale q KA	420.17	117260.41	-740.58	
Beam 88: End 2: 1: Peso proprio	-9875.00	333734.95	1984.09	
Beam 88: End 2: 2: Pavimentazione	-3389.10	16596.39	-211.79	
Beam 88: End 2: 3: Sottofondo	-3792.00	18569.39	-236.97	
Beam 88: End 2: 4: Spinta terreno SX K0 falda alta	-2659.13	-1379192.56	-5021.65	
Beam 88: End 2: 5: Spinta terreno DX K0 falda alta	2659.13	721892.85	-5020.60	
Beam 88: End 2: 6: Spinta terreno SX K0 falda bassa	-3751.98	-1996956.30	-7318.60	
Beam 88: End 2: 7: Spinta terreno DX K0 falda bassa	3751.98	967698.65	-7316.93	
Beam 88: End 2: 8: Spinta terreno SX KA	-2698.48	-1436237.81	-5263.64	

Beam 88: End 2: 9: Spinta terreno DX KA	2698.48	695984.82	-5262.43	
Beam 88: End 2: 10: Falda alta	42.59	-695151.14	-9237.99	
Beam 88: End 2: 11: Falda bassa	0.00	0.00	0.00	
Beam 88: End 2: 12: Spinta sismica WOOD SN	-5592.62	-2746096.50	-9859.07	
Beam 88: End 2: 13: Spinta sismica WOOD DX	5592.62	1672647.40	-9857.45	
Beam 88: End 2: 14: Inerzia sismica orizzontale	-7351.13	-2904032.29	-5779.80	
Beam 88: End 2: 15: Inerzia sismica verticale	-2891.40	2329.37	-288.52	
Beam 88: End 2: 16: Variabile q	-1185.00	5802.93	-74.05	
Beam 88: End 2: 17: Variabile Q caso 1	-12902.45	-268795.51	-1464.94	
Beam 88: End 2: 18: Variabile Q caso 2	-3622.81	-286958.03	-135.45	
Beam 88: End 2: 19: Variabile Q caso 3	-11528.39	756918.81	-135.45	
Beam 88: End 2: 20: Frenatura	-4788.58	-1891580.98	-4756.47	
Beam 88: End 2: 21: Delta termico gradiente	0.00	1505704.33	1300.25	
Beam 88: End 2: 22: Delta termico costante	0.00	-98873.65	-279.95	
Beam 88: End 2: 23: Ritiro	0.00	296620.94	839.84	
Beam 88: End 2: 24: Sottospinta falda alta	0.00	0.00	0.00	
Beam 88: End 2: 25: Sottospinta falda bassa	0.00	0.00	0.00	
Beam 88: End 2: 26: Pavimentazione sotto	0.00	-5416.05	-49.37	
Beam 88: End 2: 27: Sottofondo sotto	0.00	-28764.65	-262.19	
Beam 88: End 2: 28: Varibile sotto Q	38.29	-54131.83	-631.27	
Beam 88: End 2: 29: Varibile sotto q	4.49	-12965.44	-134.36	
Beam 88: End 2: 30: Folla sotto	0.00	2779.09	25.33	
Beam 88: End 2: 31: Spinta sinistra accidentale Q K0	-2287.71	-1083856.37	-3853.23	
Beam 88: End 2: 32: Spinta destra accidentale Q K0	2287.71	723615.16	-3852.72	
Beam 88: End 2: 33: Spinta sinistra accidentale q K0	-584.20	-286856.39	-1029.88	
Beam 88: End 2: 34: Spinta destra accidentale q K0	584.20	174724.23	-1029.71	
Beam 88: End 2: 35: Spinta sinistra accidentale q KA	-420.17	-206310.51	-740.70	
Beam 88: End 2: 36: Spinta destra accidentale q KA	420.17	125663.73	-740.58	
Beam 89: End 1: 1: Peso proprio	-9875.00	333734.95	1984.09	
Beam 89: End 1: 2: Pavimentazione	-3389.10	16596.39	-211.79	
Beam 89: End 1: 3: Sottofondo	-3792.00	18569.39	-236.97	
Beam 89: End 1: 4: Spinta terreno SX K0 falda alta	-2659.13	-1379192.56	-5021.65	
Beam 89: End 1: 5: Spinta terreno DX K0 falda alta	2659.13	721892.85	-5020.60	
Beam 89: End 1: 6: Spinta terreno SX K0 falda bassa	-3751.98	-1996956.30	-7318.60	

Beam 89: End 1: 7: Spinta terreno DX K0 falda bassa	3751.98	967698.65	-7316.93
Beam 89: End 1: 8: Spinta terreno SX KA	-2698.48	-1436237.81	-5263.64
Beam 89: End 1: 9: Spinta terreno DX KA	2698.48	695984.82	-5262.43
Beam 89: End 1: 10: Falda alta	42.59	-695151.14	-9237.99
Beam 89: End 1: 11: Falda bassa	0.00	0.00	0.00
Beam 89: End 1: 12: Spinta sismica WOOD SN	-5592.62	-2746096.50	-9859.07
Beam 89: End 1: 13: Spinta sismica WOOD DX	5592.62	1672647.40	-9857.45
Beam 89: End 1: 14: Inerzia sismica orizzontale	-7351.13	-2904032.29	-5779.80
Beam 89: End 1: 15: Inerzia sismica verticale	-2891.40	2329.37	-288.52
Beam 89: End 1: 16: Variabile q	-1185.00	5802.93	-74.05
Beam 89: End 1: 17: Variabile Q caso 1	-12902.45	-268795.51	-1464.94
Beam 89: End 1: 18: Variabile Q caso 2	-3622.81	-286958.03	-135.45
Beam 89: End 1: 19: Variabile Q caso 3	-11528.39	756918.81	-135.45
Beam 89: End 1: 20: Frenatura	-4788.58	-1891580.98	-5006.80
Beam 89: End 1: 21: Delta termico gradiente	0.00	1505704.33	1300.25
Beam 89: End 1: 22: Delta termico costante	0.00	-98873.65	-279.95
Beam 89: End 1: 23: Ritiro	0.00	296620.94	839.84
Beam 89: End 1: 24: Sottospinta falda alta	0.00	0.00	0.00
Beam 89: End 1: 25: Sottospinta falda bassa	0.00	0.00	0.00
Beam 89: End 1: 26: Pavimentazione sotto	0.00	-5416.05	-49.37
Beam 89: End 1: 27: Sottofondo sotto	0.00	-28764.65	-262.19
Beam 89: End 1: 28: Varibile sotto Q	38.29	-54131.83	-631.27
Beam 89: End 1: 29: Varibile sotto q	4.49	-12965.44	-134.36
Beam 89: End 1: 30: Folla sotto	0.00	2779.09	25.33
Beam 89: End 1: 31: Spinta sinistra accidentale Q K0	-2287.71	-1083856.37	-3853.23
Beam 89: End 1: 32: Spinta destra accidentale Q K0	2287.71	723615.16	-3852.72
Beam 89: End 1: 33: Spinta sinistra accidentale q K0	-584.20	-286856.39	-1029.88
Beam 89: End 1: 34: Spinta destra accidentale q K0	584.20	174724.23	-1029.71
Beam 89: End 1: 35: Spinta sinistra accidentale q KA	-420.17	-206310.51	-740.70
Beam 89: End 1: 36: Spinta destra accidentale q KA	420.17	125663.73	-740.58
Beam 89: End 2: 1: Peso proprio	-10375.00	131234.95	1984.09
Beam 89: End 2: 2: Pavimentazione	-3560.70	-52901.61	-211.79
Beam 89: End 2: 3: Sottofondo	-3984.00	-59190.61	-236.97
Beam 89: End 2: 4: Spinta terreno SX K0 falda alta	-2659.13	-1432375.26	-5021.65

Beam 89: End 2: 5: Spinta terreno DX K0 falda alta	2659.13	775075.54	-5020.60
Beam 89: End 2: 6: Spinta terreno SX K0 falda bassa	-3751.98	-2071995.90	-7318.60
Beam 89: End 2: 7: Spinta terreno DX K0 falda bassa	3751.98	1042738.25	-7316.93
Beam 89: End 2: 8: Spinta terreno SX KA	-2698.48	-1490207.38	-5263.64
Beam 89: End 2: 9: Spinta terreno DX KA	2698.48	749954.39	-5262.43
Beam 89: End 2: 10: Falda alta	42.59	-694299.26	-9237.99
Beam 89: End 2: 11: Falda bassa	0.00	0.00	0.00
Beam 89: End 2: 12: Spinta sismica WOOD SN	-5592.62	-2857948.95	-9859.07
Beam 89: End 2: 13: Spinta sismica WOOD DX	5592.62	1784499.85	-9857.45
Beam 89: End 2: 14: Inerzia sismica orizzontale	-7351.13	-3051054.99	-6072.40
Beam 89: End 2: 15: Inerzia sismica verticale	-3037.80	-56962.63	-288.52
Beam 89: End 2: 16: Variabile q	-1245.00	-18497.07	-74.05
Beam 89: End 2: 17: Variabile Q caso 1	-12902.45	-526844.49	-1464.94
Beam 89: End 2: 18: Variabile Q caso 2	-3622.81	-359414.25	-135.45
Beam 89: End 2: 19: Variabile Q caso 3	-12790.99	513725.03	-135.45
Beam 89: End 2: 20: Frenatura	-4788.58	-1987352.64	-5006.80
Beam 89: End 2: 21: Delta termico gradiente	0.00	1505704.33	1300.25
Beam 89: End 2: 22: Delta termico costante	0.00	-98873.65	-279.95
Beam 89: End 2: 23: Ritiro	0.00	296620.94	839.84
Beam 89: End 2: 24: Sottospinta falda alta	0.00	0.00	0.00
Beam 89: End 2: 25: Sottospinta falda bassa	0.00	0.00	0.00
Beam 89: End 2: 26: Pavimentazione sotto	0.00	-5416.05	-49.37
Beam 89: End 2: 27: Sottofondo sotto	0.00	-28764.65	-262.19
Beam 89: End 2: 28: Varibile sotto Q	38.29	-53366.01	-631.27
Beam 89: End 2: 29: Varibile sotto q	4.49	-12875.56	-134.36
Beam 89: End 2: 30: Folla sotto	0.00	2779.09	25.33
Beam 89: End 2: 31: Spinta sinistra accidentale Q K0	-2287.71	-1129610.56	-3853.23
Beam 89: End 2: 32: Spinta destra accidentale Q K0	2287.71	769369.35	-3852.72
Beam 89: End 2: 33: Spinta sinistra accidentale q K0	-584.20	-298540.46	-1029.88
Beam 89: End 2: 34: Spinta destra accidentale q K0	584.20	186408.30	-1029.71
Beam 89: End 2: 35: Spinta sinistra accidentale q KA	-420.17	-214713.83	-740.70
Beam 89: End 2: 36: Spinta destra accidentale q KA	420.17	134067.06	-740.58
Beam 90: End 1: 1: Peso proprio	-10375.00	131234.95	1984.09
Beam 90: End 1: 2: Pavimentazione	-3560.70	-52901.61	-211.79

Beam 90: End 1: 3: Sottofondo	-3984.00	-59190.61	-236.97	
Beam 90: End 1: 4: Spinta terreno SX K0 falda alta	-2659.13	-1432375.26	-5021.65	
Beam 90: End 1: 5: Spinta terreno DX K0 falda alta	2659.13	775075.54	-5020.60	
Beam 90: End 1: 6: Spinta terreno SX K0 falda bassa	-3751.98	-2071995.90	-7318.60	
Beam 90: End 1: 7: Spinta terreno DX K0 falda bassa	3751.98	1042738.25	-7316.93	
Beam 90: End 1: 8: Spinta terreno SX KA	-2698.48	-1490207.38	-5263.64	
Beam 90: End 1: 9: Spinta terreno DX KA	2698.48	749954.39	-5262.43	
Beam 90: End 1: 10: Falda alta	42.59	-694299.26	-9237.99	
Beam 90: End 1: 11: Falda bassa	0.00	0.00	0.00	
Beam 90: End 1: 12: Spinta sismica WOOD SN	-5592.62	-2857948.95	-9859.07	
Beam 90: End 1: 13: Spinta sismica WOOD DX	5592.62	1784499.85	-9857.45	
Beam 90: End 1: 14: Inerzia sismica orizzontale	-7351.13	-3051054.99	-6072.40	
Beam 90: End 1: 15: Inerzia sismica verticale	-3037.80	-56962.63	-288.52	
Beam 90: End 1: 16: Variabile q	-1245.00	-18497.07	-74.05	
Beam 90: End 1: 17: Variabile Q caso 1	-12902.45	-526844.49	-1464.94	
Beam 90: End 1: 18: Variabile Q caso 2	-3622.81	-359414.25	-135.45	
Beam 90: End 1: 19: Variabile Q caso 3	-12790.99	513725.03	-135.45	
Beam 90: End 1: 20: Frenatura	-4788.58	-1987352.64	-5257.12	
Beam 90: End 1: 21: Delta termico gradiente	0.00	1505704.33	1300.25	
Beam 90: End 1: 22: Delta termico costante	0.00	-98873.65	-279.95	
Beam 90: End 1: 23: Ritiro	0.00	296620.94	839.84	
Beam 90: End 1: 24: Sottospinta falda alta	0.00	0.00	0.00	
Beam 90: End 1: 25: Sottospinta falda bassa	0.00	0.00	0.00	
Beam 90: End 1: 26: Pavimentazione sotto	0.00	-5416.05	-49.37	
Beam 90: End 1: 27: Sottofondo sotto	0.00	-28764.65	-262.19	
Beam 90: End 1: 28: Varibile sotto Q	38.29	-53366.01	-631.27	
Beam 90: End 1: 29: Varibile sotto q	4.49	-12875.56	-134.36	
Beam 90: End 1: 30: Folla sotto	0.00	2779.09	25.33	
Beam 90: End 1: 31: Spinta sinistra accidentale Q K0	-2287.71	-1129610.56	-3853.23	
Beam 90: End 1: 32: Spinta destra accidentale Q K0	2287.71	769369.35	-3852.72	
Beam 90: End 1: 33: Spinta sinistra accidentale q K0	-584.20	-298540.46	-1029.88	
Beam 90: End 1: 34: Spinta destra accidentale q K0	584.20	186408.30	-1029.71	
Beam 90: End 1: 35: Spinta sinistra accidentale q KA	-420.17	-214713.83	-740.70	
Beam 90: End 1: 36: Spinta destra accidentale q KA	420.17	134067.06	-740.58	

Beam 90: End 2: 1: Peso proprio	-10875.00	-81265.05	1984.09	
Beam 90: End 2: 2: Pavimentazione	-3732.30	-125831.61	-211.79	
Beam 90: End 2: 3: Sottofondo	-4176.00	-140790.61	-236.97	
Beam 90: End 2: 4: Spinta terreno SX K0 falda alta		-2659.13	-1485557.96	-5021.65
Beam 90: End 2: 5: Spinta terreno DX K0 falda alta		2659.13	828258.24	-5020.60
Beam 90: End 2: 6: Spinta terreno SX K0 falda bassa		-3751.98	-2147035.50	-7318.60
Beam 90: End 2: 7: Spinta terreno DX K0 falda bassa		3751.98	1117777.85	-7316.93
Beam 90: End 2: 8: Spinta terreno SX KA	-2698.48	-1544176.94		-5263.64
Beam 90: End 2: 9: Spinta terreno DX KA	2698.48	803923.95		-5262.43
Beam 90: End 2: 10: Falda alta	42.59	-693447.38		-9237.99
Beam 90: End 2: 11: Falda bassa	0.00	0.00		0.00
Beam 90: End 2: 12: Spinta sismica WOOD SN	-5592.62	-2969801.40		-9859.07
Beam 90: End 2: 13: Spinta sismica WOOD DX	5592.62	1896352.29		-9857.45
Beam 90: End 2: 14: Inerzia sismica orizzontale	-7351.13	-3198077.69		-6365.00
Beam 90: End 2: 15: Inerzia sismica verticale	-3184.20	-119182.63		-288.52
Beam 90: End 2: 16: Variabile q	-1305.00	-43997.07		-74.05
Beam 90: End 2: 17: Variabile Q caso 1	-12902.45	-784893.47		-1464.94
Beam 90: End 2: 18: Variabile Q caso 2	-3622.81	-431870.48		-135.45
Beam 90: End 2: 19: Variabile Q caso 3	-14053.59	245279.26		-135.45
Beam 90: End 2: 20: Frenatura	-4788.58	-2083124.30		-5257.12
Beam 90: End 2: 21: Delta termico gradiente	0.00	1505704.33		1300.25
Beam 90: End 2: 22: Delta termico costante	0.00	-98873.65		-279.95
Beam 90: End 2: 23: Ritiro	0.00	296620.94		839.84
Beam 90: End 2: 24: Sottospinta falda alta	0.00	0.00		0.00
Beam 90: End 2: 25: Sottospinta falda bassa	0.00	0.00		0.00
Beam 90: End 2: 26: Pavimentazione sotto	0.00	-5416.05		-49.37
Beam 90: End 2: 27: Sottofondo sotto	0.00	-28764.65		-262.19
Beam 90: End 2: 28: Varibile sotto Q	38.29	-52600.18		-631.27
Beam 90: End 2: 29: Varibile sotto q	4.49	-12785.68		-134.36
Beam 90: End 2: 30: Folla sotto	0.00	2779.09		25.33
Beam 90: End 2: 31: Spinta sinistra accidentale Q K0		-2287.71	-1175364.74	-3853.23
Beam 90: End 2: 32: Spinta destra accidentale Q K0		2287.71	815123.53	-3852.72
Beam 90: End 2: 33: Spinta sinistra accidentale q K0		-584.20	-310224.54	-1029.88
Beam 90: End 2: 34: Spinta destra accidentale q K0		584.20	198092.37	-1029.71

Beam 90: End 2: 35: Spinta sinistra accidentale q KA	-420.17	-223117.15	-740.70
Beam 90: End 2: 36: Spinta destra accidentale q KA	420.17	142470.38	-740.58
Beam 91: End 1: 1: Peso proprio	-10875.00	-81265.05	1984.09
Beam 91: End 1: 2: Pavimentazione	-3732.30	-125831.61	-211.79
Beam 91: End 1: 3: Sottofondo	-4176.00	-140790.61	-236.97
Beam 91: End 1: 4: Spinta terreno SX K0 falda alta	-2659.13	-1485557.96	-5021.65
Beam 91: End 1: 5: Spinta terreno DX K0 falda alta	2659.13	828258.24	-5020.60
Beam 91: End 1: 6: Spinta terreno SX K0 falda bassa	-3751.98	-2147035.50	-7318.60
Beam 91: End 1: 7: Spinta terreno DX K0 falda bassa	3751.98	1117777.85	-7316.93
Beam 91: End 1: 8: Spinta terreno SX KA	-2698.48	-1544176.94	-5263.64
Beam 91: End 1: 9: Spinta terreno DX KA	2698.48	803923.95	-5262.43
Beam 91: End 1: 10: Falda alta	42.59	-693447.38	-9237.99
Beam 91: End 1: 11: Falda bassa	0.00	0.00	0.00
Beam 91: End 1: 12: Spinta sismica WOOD SN	-5592.62	-2969801.40	-9859.07
Beam 91: End 1: 13: Spinta sismica WOOD DX	5592.62	1896352.29	-9857.45
Beam 91: End 1: 14: Inerzia sismica orizzontale	-7351.13	-3198077.69	-6365.00
Beam 91: End 1: 15: Inerzia sismica verticale	-3184.20	-119182.63	-288.52
Beam 91: End 1: 16: Variabile q	-1305.00	-43997.07	-74.05
Beam 91: End 1: 17: Variabile Q caso 1	-12902.45	-784893.47	-1464.94
Beam 91: End 1: 18: Variabile Q caso 2	-3622.81	-431870.48	-135.45
Beam 91: End 1: 19: Variabile Q caso 3	-14053.59	245279.26	-135.45
Beam 91: End 1: 20: Frenatura	-4788.58	-2083124.30	-5507.45
Beam 91: End 1: 21: Delta termico gradiente	0.00	1505704.33	1300.25
Beam 91: End 1: 22: Delta termico costante	0.00	-98873.65	-279.95
Beam 91: End 1: 23: Ritiro	0.00	296620.94	839.84
Beam 91: End 1: 24: Sottospinta falda alta	0.00	0.00	0.00
Beam 91: End 1: 25: Sottospinta falda bassa	0.00	0.00	0.00
Beam 91: End 1: 26: Pavimentazione sotto	0.00	-5416.05	-49.37
Beam 91: End 1: 27: Sottofondo sotto	0.00	-28764.65	-262.19
Beam 91: End 1: 28: Varibile sotto Q	38.29	-52600.18	-631.27
Beam 91: End 1: 29: Varibile sotto q	4.49	-12785.68	-134.36
Beam 91: End 1: 30: Folla sotto	0.00	2779.09	25.33
Beam 91: End 1: 31: Spinta sinistra accidentale Q K0	-2287.71	-1175364.74	-3853.23
Beam 91: End 1: 32: Spinta destra accidentale Q K0	2287.71	815123.53	-3852.72

Beam 91: End 1: 33: Spinta sinistra accidentale q K0	-584.20	-310224.54	-1029.88
Beam 91: End 1: 34: Spinta destra accidentale q K0	584.20	198092.37	-1029.71
Beam 91: End 1: 35: Spinta sinistra accidentale q KA	-420.17	-223117.15	-740.70
Beam 91: End 1: 36: Spinta destra accidentale q KA	420.17	142470.38	-740.58
Beam 91: End 2: 1: Peso proprio	-11375.00	-303765.05	1984.09
Beam 91: End 2: 2: Pavimentazione	-3903.90	-202193.61	-211.79
Beam 91: End 2: 3: Sottofondo	-4368.00	-226230.61	-236.97
Beam 91: End 2: 4: Spinta terreno SX K0 falda alta	-2659.13	-1538740.66	-5021.65
Beam 91: End 2: 5: Spinta terreno DX K0 falda alta	2659.13	881440.94	-5020.60
Beam 91: End 2: 6: Spinta terreno SX K0 falda bassa	-3751.98	-2222075.10	-7318.60
Beam 91: End 2: 7: Spinta terreno DX K0 falda bassa	3751.98	1192817.45	-7316.93
Beam 91: End 2: 8: Spinta terreno SX KA	-2698.48	-1598146.50	-5263.64
Beam 91: End 2: 9: Spinta terreno DX KA	2698.48	857893.51	-5262.43
Beam 91: End 2: 10: Falda alta	42.59	-692595.50	-9237.99
Beam 91: End 2: 11: Falda bassa	0.00	0.00	0.00
Beam 91: End 2: 12: Spinta sismica WOOD SN	-5592.62	-3081653.84	-9859.07
Beam 91: End 2: 13: Spinta sismica WOOD DX	5592.62	2008204.74	-9857.45
Beam 91: End 2: 14: Inerzia sismica orizzontale	-7351.13	-3345100.39	-6657.60
Beam 91: End 2: 15: Inerzia sismica verticale	-3330.60	-184330.63	-288.52
Beam 91: End 2: 16: Variabile q	-1365.00	-70697.07	-74.05
Beam 91: End 2: 17: Variabile Q caso 1	-12902.45	-1042942.45	-1464.94
Beam 91: End 2: 18: Variabile Q caso 2	-3622.81	-504326.70	-135.45
Beam 91: End 2: 19: Variabile Q caso 3	-15316.19	-48418.52	-135.45
Beam 91: End 2: 20: Frenatura	-4788.58	-2178895.97	-5507.45
Beam 91: End 2: 21: Delta termico gradiente	0.00	1505704.33	1300.25
Beam 91: End 2: 22: Delta termico costante	0.00	-98873.65	-279.95
Beam 91: End 2: 23: Ritiro	0.00	296620.94	839.84
Beam 91: End 2: 24: Sottospinta falda alta	0.00	0.00	0.00
Beam 91: End 2: 25: Sottospinta falda bassa	0.00	0.00	0.00
Beam 91: End 2: 26: Pavimentazione sotto	0.00	-5416.05	-49.37
Beam 91: End 2: 27: Sottofondo sotto	0.00	-28764.65	-262.19
Beam 91: End 2: 28: Varibile sotto Q	38.29	-51834.36	-631.27
Beam 91: End 2: 29: Varibile sotto q	4.49	-12695.81	-134.36
Beam 91: End 2: 30: Folla sotto	0.00	2779.09	25.33

Beam 91: End 2: 31: Spinta sinistra accidentale Q K0	-2287.71	-1221118.92	-3853.23
Beam 91: End 2: 32: Spinta destra accidentale Q K0	2287.71	860877.71	-3852.72
Beam 91: End 2: 33: Spinta sinistra accidentale q K0	-584.20	-321908.61	-1029.88
Beam 91: End 2: 34: Spinta destra accidentale q K0	584.20	209776.45	-1029.71
Beam 91: End 2: 35: Spinta sinistra accidentale q KA	-420.17	-231520.48	-740.70
Beam 91: End 2: 36: Spinta destra accidentale q KA	420.17	150873.70	-740.58
Beam 92: End 1: 1: Peso proprio	-11375.00	-303765.05	1984.09
Beam 92: End 1: 2: Pavimentazione	-3903.90	-202193.61	-211.79
Beam 92: End 1: 3: Sottofondo	-4368.00	-226230.61	-236.97
Beam 92: End 1: 4: Spinta terreno SX K0 falda alta	-2659.13	-1538740.66	-5021.65
Beam 92: End 1: 5: Spinta terreno DX K0 falda alta	2659.13	881440.94	-5020.60
Beam 92: End 1: 6: Spinta terreno SX K0 falda bassa	-3751.98	-2222075.10	-7318.60
Beam 92: End 1: 7: Spinta terreno DX K0 falda bassa	3751.98	1192817.45	-7316.93
Beam 92: End 1: 8: Spinta terreno SX KA	-2698.48	-1598146.50	-5263.64
Beam 92: End 1: 9: Spinta terreno DX KA	2698.48	857893.51	-5262.43
Beam 92: End 1: 10: Falda alta	42.59	-692595.50	-9237.99
Beam 92: End 1: 11: Falda bassa	0.00	0.00	0.00
Beam 92: End 1: 12: Spinta sismica WOOD SN	-5592.62	-3081653.84	-9859.07
Beam 92: End 1: 13: Spinta sismica WOOD DX	5592.62	2008204.74	-9857.45
Beam 92: End 1: 14: Inerzia sismica orizzontale	-7351.13	-3345100.39	-6657.60
Beam 92: End 1: 15: Inerzia sismica verticale	-3330.60	-184330.63	-288.52
Beam 92: End 1: 16: Variabile q	-1365.00	-70697.07	-74.05
Beam 92: End 1: 17: Variabile Q caso 1	-12902.45	-1042942.45	-1464.94
Beam 92: End 1: 18: Variabile Q caso 2	-3622.81	-504326.70	-135.45
Beam 92: End 1: 19: Variabile Q caso 3	-15316.19	-48418.52	-135.45
Beam 92: End 1: 20: Frenatura	-4788.58	-2178895.97	-5757.78
Beam 92: End 1: 21: Delta termico gradiente	0.00	1505704.33	1300.25
Beam 92: End 1: 22: Delta termico costante	0.00	-98873.65	-279.95
Beam 92: End 1: 23: Ritiro	0.00	296620.94	839.84
Beam 92: End 1: 24: Sottospinta falda alta	0.00	0.00	0.00
Beam 92: End 1: 25: Sottospinta falda bassa	0.00	0.00	0.00
Beam 92: End 1: 26: Pavimentazione sotto	0.00	-5416.05	-49.37
Beam 92: End 1: 27: Sottofondo sotto	0.00	-28764.65	-262.19
Beam 92: End 1: 28: Varibile sotto Q	38.29	-51834.36	-631.27

Beam 92: End 1: 29: Variabile sotto q	4.49	-12695.81	-134.36	
Beam 92: End 1: 30: Folla sotto	0.00	2779.09	25.33	
Beam 92: End 1: 31: Spinta sinistra accidentale Q K0		-2287.71	-1221118.92	-3853.23
Beam 92: End 1: 32: Spinta destra accidentale Q K0		2287.71	860877.71	-3852.72
Beam 92: End 1: 33: Spinta sinistra accidentale q K0		-584.20	-321908.61	-1029.88
Beam 92: End 1: 34: Spinta destra accidentale q K0		584.20	209776.45	-1029.71
Beam 92: End 1: 35: Spinta sinistra accidentale q KA		-420.17	-231520.48	-740.70
Beam 92: End 1: 36: Spinta destra accidentale q KA		420.17	150873.70	-740.58
Beam 92: End 2: 1: Peso proprio	-11875.00	-536265.05	1984.09	
Beam 92: End 2: 2: Pavimentazione	-4075.50	-281987.61	-211.79	
Beam 92: End 2: 3: Sottofondo	-4560.00	-315510.61	-236.97	
Beam 92: End 2: 4: Spinta terreno SX K0 falda alta		-2659.13	-1591923.36	-5021.65
Beam 92: End 2: 5: Spinta terreno DX K0 falda alta		2659.13	934623.64	-5020.60
Beam 92: End 2: 6: Spinta terreno SX K0 falda bassa		-3751.98	-2297114.70	-7318.60
Beam 92: End 2: 7: Spinta terreno DX K0 falda bassa		3751.98	1267857.05	-7316.93
Beam 92: End 2: 8: Spinta terreno SX KA	-2698.48	-1652116.07	-5263.64	
Beam 92: End 2: 9: Spinta terreno DX KA	2698.48	911863.08	-5262.43	
Beam 92: End 2: 10: Falda alta	42.59	-691743.62	-9237.99	
Beam 92: End 2: 11: Falda bassa	0.00	0.00	0.00	
Beam 92: End 2: 12: Spinta sismica WOOD SN		-5592.62	-3193506.29	-9859.07
Beam 92: End 2: 13: Spinta sismica WOOD DX		5592.62	2120057.18	-9857.45
Beam 92: End 2: 14: Inerzia sismica orizzontale		-7351.13	-3492123.09	-6950.20
Beam 92: End 2: 15: Inerzia sismica verticale		-3477.00	-252406.63	-288.52
Beam 92: End 2: 16: Variabile q	-1425.00	-98597.07	-74.05	
Beam 92: End 2: 17: Variabile Q caso 1	-12902.45	-1300991.43	-1464.94	
Beam 92: End 2: 18: Variabile Q caso 2	-3622.81	-576782.92	-135.45	
Beam 92: End 2: 19: Variabile Q caso 3	-16578.79	-367368.30	-135.45	
Beam 92: End 2: 20: Frenatura	-4788.58	-2274667.63	-5757.78	
Beam 92: End 2: 21: Delta termico gradiente	0.00	1505704.33	1300.25	
Beam 92: End 2: 22: Delta termico costante	0.00	-98873.65	-279.95	
Beam 92: End 2: 23: Ritiro	0.00	296620.94	839.84	
Beam 92: End 2: 24: Sottospinta falda alta	0.00	0.00	0.00	
Beam 92: End 2: 25: Sottospinta falda bassa	0.00	0.00	0.00	
Beam 92: End 2: 26: Pavimentazione sotto	0.00	-5416.05	-49.37	

Beam 92: End 2: 27: Sottofondo sotto	0.00	-28764.65	-262.19	
Beam 92: End 2: 28: Variabile sotto Q	38.29	-51068.53	-631.27	
Beam 92: End 2: 29: Variabile sotto q	4.49	-12605.93	-134.36	
Beam 92: End 2: 30: Folla sotto	0.00	2779.09	25.33	
Beam 92: End 2: 31: Spinta sinistra accidentale Q K0		-2287.71	-1266873.11	-3853.23
Beam 92: End 2: 32: Spinta destra accidentale Q K0		2287.71	906631.89	-3852.72
Beam 92: End 2: 33: Spinta sinistra accidentale q K0		-584.20	-333592.68	-1029.88
Beam 92: End 2: 34: Spinta destra accidentale q K0		584.20	221460.52	-1029.71
Beam 92: End 2: 35: Spinta sinistra accidentale q KA		-420.17	-239923.80	-740.70
Beam 92: End 2: 36: Spinta destra accidentale q KA		420.17	159277.02	-740.58
Beam 93: End 1: 1: Peso proprio	-11875.00	-536265.05	1984.09	
Beam 93: End 1: 2: Pavimentazione	-4075.50	-281987.61	-211.79	
Beam 93: End 1: 3: Sottofondo	-4560.00	-315510.61	-236.97	
Beam 93: End 1: 4: Spinta terreno SX K0 falda alta	-2659.13	-1591923.36	-5021.65	
Beam 93: End 1: 5: Spinta terreno DX K0 falda alta	2659.13	934623.64	-5020.60	
Beam 93: End 1: 6: Spinta terreno SX K0 falda bassa	-3751.98	-2297114.70	-7318.60	
Beam 93: End 1: 7: Spinta terreno DX K0 falda bassa	3751.98	1267857.05	-7316.93	
Beam 93: End 1: 8: Spinta terreno SX KA	-2698.48	-1652116.07	-5263.64	
Beam 93: End 1: 9: Spinta terreno DX KA	2698.48	911863.08	-5262.43	
Beam 93: End 1: 10: Falda alta	42.59	-691743.62	-9237.99	
Beam 93: End 1: 11: Falda bassa	0.00	0.00	0.00	
Beam 93: End 1: 12: Spinta sismica WOOD SN	-5592.62	-3193506.29	-9859.07	
Beam 93: End 1: 13: Spinta sismica WOOD DX	5592.62	2120057.18	-9857.45	
Beam 93: End 1: 14: Inerzia sismica orizzontale	-7351.13	-3492123.09	-6950.20	
Beam 93: End 1: 15: Inerzia sismica verticale	-3477.00	-252406.63	-288.52	
Beam 93: End 1: 16: Variabile q	-1425.00	-98597.07	-74.05	
Beam 93: End 1: 17: Variabile Q caso 1	-12902.45	-1300991.43	-1464.94	
Beam 93: End 1: 18: Variabile Q caso 2	-3622.81	-576782.92	-135.45	
Beam 93: End 1: 19: Variabile Q caso 3	-16578.79	-367368.30	-135.45	
Beam 93: End 1: 20: Frenatura	-4788.58	-2274667.63	-6008.10	
Beam 93: End 1: 21: Delta termico gradiente	0.00	1505704.33	1300.25	
Beam 93: End 1: 22: Delta termico costante	0.00	-98873.65	-279.95	
Beam 93: End 1: 23: Ritiro	0.00	296620.94	839.84	
Beam 93: End 1: 24: Sottospinta falda alta	0.00	0.00	0.00	

Beam 93: End 1: 25: Sottospinta falda bassa	0.00	0.00	0.00
Beam 93: End 1: 26: Pavimentazione sotto	0.00	-5416.05	-49.37
Beam 93: End 1: 27: Sottofondo sotto	0.00	-28764.65	-262.19
Beam 93: End 1: 28: Varibile sotto Q	38.29	-51068.53	-631.27
Beam 93: End 1: 29: Varibile sotto q	4.49	-12605.93	-134.36
Beam 93: End 1: 30: Folla sotto	0.00	2779.09	25.33
Beam 93: End 1: 31: Spinta sinistra accidentale Q K0	-2287.71	-1266873.11	-3853.23
Beam 93: End 1: 32: Spinta destra accidentale Q K0	2287.71	906631.89	-3852.72
Beam 93: End 1: 33: Spinta sinistra accidentale q K0	-584.20	-333592.68	-1029.88
Beam 93: End 1: 34: Spinta destra accidentale q K0	584.20	221460.52	-1029.71
Beam 93: End 1: 35: Spinta sinistra accidentale q KA	-420.17	-239923.80	-740.70
Beam 93: End 1: 36: Spinta destra accidentale q KA	420.17	159277.02	-740.58
Beam 93: End 2: 1: Peso proprio	-12375.00	-778765.05	1984.09
Beam 93: End 2: 2: Pavimentazione	-4247.10	-365213.61	-211.79
Beam 93: End 2: 3: Sottofondo	-4752.00	-408630.61	-236.97
Beam 93: End 2: 4: Spinta terreno SX K0 falda alta	-2659.13	-1645106.06	-5021.65
Beam 93: End 2: 5: Spinta terreno DX K0 falda alta	2659.13	987806.34	-5020.60
Beam 93: End 2: 6: Spinta terreno SX K0 falda bassa	-3751.98	-2372154.30	-7318.60
Beam 93: End 2: 7: Spinta terreno DX K0 falda bassa	3751.98	1342896.65	-7316.93
Beam 93: End 2: 8: Spinta terreno SX KA	-2698.48	-1706085.63	-5263.64
Beam 93: End 2: 9: Spinta terreno DX KA	2698.48	965832.64	-5262.43
Beam 93: End 2: 10: Falda alta	42.59	-690891.74	-9237.99
Beam 93: End 2: 11: Falda bassa	0.00	0.00	0.00
Beam 93: End 2: 12: Spinta sismica WOOD SN	-5592.62	-3305358.73	-9859.07
Beam 93: End 2: 13: Spinta sismica WOOD DX	5592.62	2231909.63	-9857.45
Beam 93: End 2: 14: Inerzia sismica orizzontale	-7351.13	-3639145.78	-7242.80
Beam 93: End 2: 15: Inerzia sismica verticale	-3623.40	-323410.63	-288.52
Beam 93: End 2: 16: Variabile q	-1485.00	-127697.07	-74.05
Beam 93: End 2: 17: Variabile Q caso 1	-12902.45	-1559040.41	-1464.94
Beam 93: End 2: 18: Variabile Q caso 2	-3622.81	-649239.15	-135.45
Beam 93: End 2: 19: Variabile Q caso 3	-17841.39	-711570.07	-135.45
Beam 93: End 2: 20: Frenatura	-4788.58	-2370439.29	-6008.10
Beam 93: End 2: 21: Delta termico gradiente	0.00	1505704.33	1300.25
Beam 93: End 2: 22: Delta termico costante	0.00	-98873.65	-279.95

Beam 93: End 2: 23: Ritiro	0.00	296620.94	839.84	
Beam 93: End 2: 24: Sottospinta falda alta	0.00	0.00	0.00	
Beam 93: End 2: 25: Sottospinta falda bassa	0.00	0.00	0.00	
Beam 93: End 2: 26: Pavimentazione sotto	0.00	-5416.05	-49.37	
Beam 93: End 2: 27: Sottofondo sotto	0.00	-28764.65	-262.19	
Beam 93: End 2: 28: Variabile sotto Q	38.29	-50302.71	-631.27	
Beam 93: End 2: 29: Variabile sotto q	4.49	-12516.05	-134.36	
Beam 93: End 2: 30: Folla sotto	0.00	2779.09	25.33	
Beam 93: End 2: 31: Spinta sinistra accidentale Q K0		-2287.71	-1312627.29	-3853.23
Beam 93: End 2: 32: Spinta destra accidentale Q K0		2287.71	952386.08	-3852.72
Beam 93: End 2: 33: Spinta sinistra accidentale q K0		-584.20	-345276.75	-1029.88
Beam 93: End 2: 34: Spinta destra accidentale q K0		584.20	233144.59	-1029.71
Beam 93: End 2: 35: Spinta sinistra accidentale q KA		-420.17	-248327.12	-740.70
Beam 93: End 2: 36: Spinta destra accidentale q KA		420.17	167680.35	-740.58
Beam 94: End 1: 1: Peso proprio	-12375.00	-778765.05	1984.09	
Beam 94: End 1: 2: Pavimentazione	-4247.10	-365213.61	-211.79	
Beam 94: End 1: 3: Sottofondo	-4752.00	-408630.61	-236.97	
Beam 94: End 1: 4: Spinta terreno SX K0 falda alta	-2659.13	-1645106.06	-5021.65	
Beam 94: End 1: 5: Spinta terreno DX K0 falda alta	2659.13	987806.34	-5020.60	
Beam 94: End 1: 6: Spinta terreno SX K0 falda bassa	-3751.98	-2372154.30	-7318.60	
Beam 94: End 1: 7: Spinta terreno DX K0 falda bassa	3751.98	1342896.65	-7316.93	
Beam 94: End 1: 8: Spinta terreno SX KA	-2698.48	-1706085.63	-5263.64	
Beam 94: End 1: 9: Spinta terreno DX KA	2698.48	965832.64	-5262.43	
Beam 94: End 1: 10: Falda alta	42.59	-690891.74	-9237.99	
Beam 94: End 1: 11: Falda bassa	0.00	0.00	0.00	
Beam 94: End 1: 12: Spinta sismica WOOD SN	-5592.62	-3305358.73	-9859.07	
Beam 94: End 1: 13: Spinta sismica WOOD DX	5592.62	2231909.63	-9857.45	
Beam 94: End 1: 14: Inerzia sismica orizzontale	-7351.13	-3639145.78	-7242.80	
Beam 94: End 1: 15: Inerzia sismica verticale	-3623.40	-323410.63	-288.52	
Beam 94: End 1: 16: Variabile q	-1485.00	-127697.07	-74.05	
Beam 94: End 1: 17: Variabile Q caso 1	-12902.45	-1559040.41	-1464.94	
Beam 94: End 1: 18: Variabile Q caso 2	-3622.81	-649239.15	-135.45	
Beam 94: End 1: 19: Variabile Q caso 3	-17841.39	-711570.07	-135.45	
Beam 94: End 1: 20: Frenatura	-4788.58	-2370439.29	-6258.43	

Beam 94: End 1: 21: Delta termico gradiente	0.00	1505704.33	1300.25	
Beam 94: End 1: 22: Delta termico costante	0.00	-98873.65	-279.95	
Beam 94: End 1: 23: Ritiro	0.00	296620.94	839.84	
Beam 94: End 1: 24: Sottospinta falda alta	0.00	0.00	0.00	
Beam 94: End 1: 25: Sottospinta falda bassa	0.00	0.00	0.00	
Beam 94: End 1: 26: Pavimentazione sotto	0.00	-5416.05	-49.37	
Beam 94: End 1: 27: Sottofondo sotto	0.00	-28764.65	-262.19	
Beam 94: End 1: 28: Variabile sotto Q	38.29	-50302.71	-631.27	
Beam 94: End 1: 29: Variabile sotto q	4.49	-12516.05	-134.36	
Beam 94: End 1: 30: Folla sotto	0.00	2779.09	25.33	
Beam 94: End 1: 31: Spinta sinistra accidentale Q K0	-2287.71	-1312627.29	-3853.23	
Beam 94: End 1: 32: Spinta destra accidentale Q K0	2287.71	952386.08	-3852.72	
Beam 94: End 1: 33: Spinta sinistra accidentale q K0	-584.20	-345276.75	-1029.88	
Beam 94: End 1: 34: Spinta destra accidentale q K0	584.20	233144.59	-1029.71	
Beam 94: End 1: 35: Spinta sinistra accidentale q KA	-420.17	-248327.12	-740.70	
Beam 94: End 1: 36: Spinta destra accidentale q KA	420.17	167680.35	-740.58	
Beam 94: End 2: 1: Peso proprio	-12875.00	-1031265.05	1984.09	
Beam 94: End 2: 2: Pavimentazione	-4418.70	-451871.61	-211.79	
Beam 94: End 2: 3: Sottofondo	-4944.00	-505590.61	-236.97	
Beam 94: End 2: 4: Spinta terreno SX K0 falda alta	-2659.13	-1698288.76	-5021.65	
Beam 94: End 2: 5: Spinta terreno DX K0 falda alta	2659.13	1040989.04	-5020.60	
Beam 94: End 2: 6: Spinta terreno SX K0 falda bassa	-3751.98	-2447193.90	-7318.60	
Beam 94: End 2: 7: Spinta terreno DX K0 falda bassa	3751.98	1417936.25	-7316.93	
Beam 94: End 2: 8: Spinta terreno SX KA	-2698.48	-1760055.19	-5263.64	
Beam 94: End 2: 9: Spinta terreno DX KA	2698.48	1019802.20	-5262.43	
Beam 94: End 2: 10: Falda alta	42.59	-690039.86	-9237.99	
Beam 94: End 2: 11: Falda bassa	0.00	0.00	0.00	
Beam 94: End 2: 12: Spinta sismica WOOD SN	-5592.62	-3417211.18	-9859.07	
Beam 94: End 2: 13: Spinta sismica WOOD DX	5592.62	2343762.08	-9857.45	
Beam 94: End 2: 14: Inerzia sismica orizzontale	-7351.13	-3786168.48	-7535.40	
Beam 94: End 2: 15: Inerzia sismica verticale	-3769.80	-397342.63	-288.52	
Beam 94: End 2: 16: Variabile q	-1545.00	-157997.07	-74.05	
Beam 94: End 2: 17: Variabile Q caso 1	-12902.45	-1817089.39	-1464.94	
Beam 94: End 2: 18: Variabile Q caso 2	-3622.81	-721695.37	-135.45	

Beam 94: End 2: 19: Variabile Q caso 3	-19103.99	-1081023.85	-135.45
Beam 94: End 2: 20: Frenatura	-4788.58	-2466210.96	-6258.43
Beam 94: End 2: 21: Delta termico gradiente	0.00	1505704.33	1300.25
Beam 94: End 2: 22: Delta termico costante	0.00	-98873.65	-279.95
Beam 94: End 2: 23: Ritiro	0.00	296620.94	839.84
Beam 94: End 2: 24: Sottospinta falda alta	0.00	0.00	0.00
Beam 94: End 2: 25: Sottospinta falda bassa	0.00	0.00	0.00
Beam 94: End 2: 26: Pavimentazione sotto	0.00	-5416.05	-49.37
Beam 94: End 2: 27: Sottofondo sotto	0.00	-28764.65	-262.19
Beam 94: End 2: 28: Varibile sotto Q	38.29	-49536.88	-631.27
Beam 94: End 2: 29: Varibile sotto q	4.49	-12426.18	-134.36
Beam 94: End 2: 30: Folla sotto	0.00	2779.09	25.33
Beam 94: End 2: 31: Spinta sinistra accidentale Q K0	-2287.71	-1358381.47	-3853.23
Beam 94: End 2: 32: Spinta destra accidentale Q K0	2287.71	998140.26	-3852.72
Beam 94: End 2: 33: Spinta sinistra accidentale q K0	-584.20	-356960.82	-1029.88
Beam 94: End 2: 34: Spinta destra accidentale q K0	584.20	244828.66	-1029.71
Beam 94: End 2: 35: Spinta sinistra accidentale q KA	-420.17	-256730.45	-740.70
Beam 94: End 2: 36: Spinta destra accidentale q KA	420.17	176083.67	-740.58
Beam 95: End 1: 1: Peso proprio	-1984.09	-2072909.73	-26000.00
Beam 95: End 1: 2: Pavimentazione	211.79	-340680.06	-4418.70
Beam 95: End 1: 3: Sottofondo	236.97	-381180.49	-4944.00
Beam 95: End 1: 4: Spinta terreno SX K0 falda alta	5021.65	938075.57	-2659.13
Beam 95: End 1: 5: Spinta terreno DX K0 falda alta	-9447.16	522056.98	2659.13
Beam 95: End 1: 6: Spinta terreno SX K0 falda bassa	7318.60	1395072.75	-3751.98
Beam 95: End 1: 7: Spinta terreno DX K0 falda bassa	-14021.71	1016531.87	3751.98
Beam 95: End 1: 8: Spinta terreno SX KA	5263.64	1003353.70	-2698.48
Beam 95: End 1: 9: Spinta terreno DX KA	-10084.59	731093.83	2698.48
Beam 95: End 1: 10: Falda alta	-4543.26	1748188.57	42.59
Beam 95: End 1: 11: Falda bassa	0.00	0.00	0.00
Beam 95: End 1: 12: Spinta sismica WOOD SN	9859.07	1758799.29	-5592.62
Beam 95: End 1: 13: Spinta sismica WOOD DX	-17689.30	287900.04	5592.62
Beam 95: End 1: 14: Inerzia sismica orizzontale	11987.40	1338564.19	-7351.13
Beam 95: End 1: 15: Inerzia sismica verticale	288.52	-245870.25	-3769.80
Beam 95: End 1: 16: Variabile q	74.05	-119118.90	-1545.00

Beam 95: End 1: 17: Variabile Q caso 1	1464.94	-1047995.78	-12902.45	
Beam 95: End 1: 18: Variabile Q caso 2	135.45	-650585.57	-3622.81	
Beam 95: End 1: 19: Variabile Q caso 3	135.45	-1009914.05	-19103.99	
Beam 95: End 1: 20: Frenatura	6508.76	950886.24	-4788.58	
Beam 95: End 1: 21: Delta termico gradiente	-1300.25	823073.13	0.00	
Beam 95: End 1: 22: Delta termico costante	279.95	48099.18	0.00	
Beam 95: End 1: 23: Ritiro	-839.84	-144297.54	0.00	
Beam 95: End 1: 24: Sottospinta falda alta	0.00	0.00	0.00	
Beam 95: End 1: 25: Sottospinta falda bassa	0.00	0.00	0.00	
Beam 95: End 1: 26: Pavimentazione sotto	49.37	20501.63	0.00	
Beam 95: End 1: 27: Sottofondo sotto	262.19	108884.25	0.00	
Beam 95: End 1: 28: Varibile sotto Q	631.27	281881.53	38.29	
Beam 95: End 1: 29: Varibile sotto q	134.36	58112.22	4.49	
Beam 95: End 1: 30: Folla sotto	-25.33	-10519.84	0.00	
Beam 95: End 1: 31: Spinta sinistra accidentale Q K0	3853.23	664565.05	-2287.71	
Beam 95: End 1: 32: Spinta destra accidentale Q K0	-6686.32	-92305.10	2287.71	
Beam 95: End 1: 33: Spinta sinistra accidentale q K0	1029.88	183723.63	-584.20	
Beam 95: End 1: 34: Spinta destra accidentale q K0	-1847.82	30073.95	584.20	
Beam 95: End 1: 35: Spinta sinistra accidentale q KA	740.70	132136.21	-420.17	
Beam 95: End 1: 36: Spinta destra accidentale q KA	-1328.97	21629.54	420.17	
Beam 95: End 2: 1: Peso proprio	-1984.09	-2112591.43	-26500.00	
Beam 95: End 2: 2: Pavimentazione	211.79	-336444.20	-4418.70	
Beam 95: End 2: 3: Sottofondo	236.97	-376441.06	-4944.00	
Beam 95: End 2: 4: Spinta terreno SX K0 falda alta	5021.65	1038508.49	-2659.13	
Beam 95: End 2: 5: Spinta terreno DX K0 falda alta	-10283.39	324786.03	2659.13	
Beam 95: End 2: 6: Spinta terreno SX K0 falda bassa	7318.60	1541444.81	-3751.98	
Beam 95: End 2: 7: Spinta terreno DX K0 falda bassa	-15448.65	721903.40	3751.98	
Beam 95: End 2: 8: Spinta terreno SX KA	5263.64	1108626.42	-2698.48	
Beam 95: End 2: 9: Spinta terreno DX KA	-11110.85	519193.43	2698.48	
Beam 95: End 2: 10: Falda alta	-5613.26	1646690.13	42.59	
Beam 95: End 2: 11: Falda bassa	0.00	0.00	0.00	
Beam 95: End 2: 12: Spinta sismica WOOD SN	9859.07	1955980.64	-5592.62	
Beam 95: End 2: 13: Spinta sismica WOOD DX	-18738.70	-76380.02	5592.62	
Beam 95: End 2: 14: Inerzia sismica orizzontale	12157.00	1580008.10	-7351.13	

Beam 95: End 2: 15: Inerzia sismica verticale	288.52	-240099.87	-3769.80
Beam 95: End 2: 16: Variabile q	74.05	-117637.83	-1545.00
Beam 95: End 2: 17: Variabile Q caso 1	1464.94	-1018696.98	-12902.45
Beam 95: End 2: 18: Variabile Q caso 2	135.45	-647876.63	-3622.81
Beam 95: End 2: 19: Variabile Q caso 3	135.45	-1007205.11	-19103.99
Beam 95: End 2: 20: Frenatura	6508.76	1081061.38	-4788.58
Beam 95: End 2: 21: Delta termico gradiente	-1300.25	797068.13	0.00
Beam 95: End 2: 22: Delta termico costante	279.95	53698.14	0.00
Beam 95: End 2: 23: Ritiro	-839.84	-161094.43	0.00
Beam 95: End 2: 24: Sottospinta falda alta	0.00	0.00	0.00
Beam 95: End 2: 25: Sottospinta falda bassa	0.00	0.00	0.00
Beam 95: End 2: 26: Pavimentazione sotto	49.37	21488.97	0.00
Beam 95: End 2: 27: Sottofondo sotto	262.19	114128.02	0.00
Beam 95: End 2: 28: Varibile sotto Q	631.27	294506.99	38.29
Beam 95: End 2: 29: Varibile sotto q	134.36	60799.39	4.49
Beam 95: End 2: 30: Folla sotto	-25.33	-11026.47	0.00
Beam 95: End 2: 31: Spinta sinistra accidentale Q K0	3853.23	741629.68	-2287.71
Beam 95: End 2: 32: Spinta destra accidentale Q K0	-6931.15	-228498.98	2287.71
Beam 95: End 2: 33: Spinta sinistra accidentale q K0	1029.88	204321.13	-584.20
Beam 95: End 2: 34: Spinta destra accidentale q K0	-1957.44	-7978.63	584.20
Beam 95: End 2: 35: Spinta sinistra accidentale q KA	740.70	146950.17	-420.17
Beam 95: End 2: 36: Spinta destra accidentale q KA	-1407.81	-5738.33	420.17
Beam 96: End 1: 1: Peso proprio	-1984.09	-2112591.43	-26500.00
Beam 96: End 1: 2: Pavimentazione	211.79	-336444.20	-4418.70
Beam 96: End 1: 3: Sottofondo	236.97	-376441.06	-4944.00
Beam 96: End 1: 4: Spinta terreno SX K0 falda alta	5021.65	1038508.49	-2659.13
Beam 96: End 1: 5: Spinta terreno DX K0 falda alta	-10283.39	324786.03	2659.13
Beam 96: End 1: 6: Spinta terreno SX K0 falda bassa	7318.60	1541444.81	-3751.98
Beam 96: End 1: 7: Spinta terreno DX K0 falda bassa	-15448.65	721903.40	3751.98
Beam 96: End 1: 8: Spinta terreno SX KA	5263.64	1108626.42	-2698.48
Beam 96: End 1: 9: Spinta terreno DX KA	-11110.85	519193.43	2698.48
Beam 96: End 1: 10: Falda alta	-5613.26	1646690.13	42.59
Beam 96: End 1: 11: Falda bassa	0.00	0.00	0.00
Beam 96: End 1: 12: Spinta sismica WOOD SN	9859.07	1955980.64	-5592.62

Beam 96: End 1: 13: Spinta sismica WOOD DX	-18738.70	-76380.02	5592.62
Beam 96: End 1: 14: Inerzia sismica orizzontale	12157.00	1580008.10	-7351.13
Beam 96: End 1: 15: Inerzia sismica verticale	288.52	-240099.87	-3769.80
Beam 96: End 1: 16: Variabile q	74.05	-117637.83	-1545.00
Beam 96: End 1: 17: Variabile Q caso 1	1464.94	-1018696.98	-12902.45
Beam 96: End 1: 18: Variabile Q caso 2	135.45	-647876.63	-3622.81
Beam 96: End 1: 19: Variabile Q caso 3	135.45	-1007205.11	-19103.99
Beam 96: End 1: 20: Frenatura	6508.76	1081061.38	-4788.58
Beam 96: End 1: 21: Delta termico gradiente	-1300.25	797068.13	0.00
Beam 96: End 1: 22: Delta termico costante	279.95	53698.14	0.00
Beam 96: End 1: 23: Ritiro	-839.84	-161094.43	0.00
Beam 96: End 1: 24: Sottospinta falda alta	0.00	0.00	0.00
Beam 96: End 1: 25: Sottospinta falda bassa	0.00	0.00	0.00
Beam 96: End 1: 26: Pavimentazione sotto	49.37	21488.97	0.00
Beam 96: End 1: 27: Sottofondo sotto	262.19	114128.02	0.00
Beam 96: End 1: 28: Varibile sotto Q	631.27	294506.99	38.29
Beam 96: End 1: 29: Varibile sotto q	134.36	60799.39	4.49
Beam 96: End 1: 30: Folla sotto	-25.33	-11026.47	0.00
Beam 96: End 1: 31: Spinta sinistra accidentale Q K0	3853.23	741629.68	-2287.71
Beam 96: End 1: 32: Spinta destra accidentale Q K0	-6931.15	-228498.98	2287.71
Beam 96: End 1: 33: Spinta sinistra accidentale q K0	1029.88	204321.13	-584.20
Beam 96: End 1: 34: Spinta destra accidentale q K0	-1957.44	-7978.63	584.20
Beam 96: End 1: 35: Spinta sinistra accidentale q KA	740.70	146950.17	-420.17
Beam 96: End 1: 36: Spinta destra accidentale q KA	-1407.81	-5738.33	420.17
Beam 96: End 2: 1: Peso proprio	-1984.09	-2152273.13	-27000.00
Beam 96: End 2: 2: Pavimentazione	211.79	-332208.33	-4418.70
Beam 96: End 2: 3: Sottofondo	236.97	-371701.62	-4944.00
Beam 96: End 2: 4: Spinta terreno SX K0 falda alta	5021.65	1138941.42	-2659.13
Beam 96: End 2: 5: Spinta terreno DX K0 falda alta	-11140.33	110583.39	2659.13
Beam 96: End 2: 6: Spinta terreno SX K0 falda bassa	7318.60	1687816.88	-3751.98
Beam 96: End 2: 7: Spinta terreno DX K0 falda bassa	-16920.65	398285.59	3751.98
Beam 96: End 2: 8: Spinta terreno SX KA	5263.64	1213899.14	-2698.48
Beam 96: End 2: 9: Spinta terreno DX KA	-12169.53	286443.67	2698.48
Beam 96: End 2: 10: Falda alta	-6723.26	1523391.69	42.59

Beam 96: End 2: 11: Falda bassa	0.00	0.00	0.00	
Beam 96: End 2: 12: Spinta sismica WOOD SN	9859.07	2153161.99	-5592.62	
Beam 96: End 2: 13: Spinta sismica WOOD DX	-19788.10	-461648.07	5592.62	
Beam 96: End 2: 14: Inerzia sismica orizzontale	12326.60	1824844.01	-7351.13	
Beam 96: End 2: 15: Inerzia sismica verticale	288.52	-234329.50	-3769.80	
Beam 96: End 2: 16: Variabile q	74.05	-116156.76	-1545.00	
Beam 96: End 2: 17: Variabile Q caso 1	1464.94	-989398.17	-12902.45	
Beam 96: End 2: 18: Variabile Q caso 2	135.45	-645167.68	-3622.81	
Beam 96: End 2: 19: Variabile Q caso 3	135.45	-1004496.16	-19103.99	
Beam 96: End 2: 20: Frenatura	6508.76	1211236.51	-4788.58	
Beam 96: End 2: 21: Delta termico gradiente	-1300.25	771063.13	0.00	
Beam 96: End 2: 22: Delta termico costante	279.95	59297.11	0.00	
Beam 96: End 2: 23: Ritiro	-839.84	-177891.33	0.00	
Beam 96: End 2: 24: Sottospinta falda alta	0.00	0.00	0.00	
Beam 96: End 2: 25: Sottospinta falda bassa	0.00	0.00	0.00	
Beam 96: End 2: 26: Pavimentazione sotto	49.37	22476.31	0.00	
Beam 96: End 2: 27: Sottofondo sotto	262.19	119371.79	0.00	
Beam 96: End 2: 28: Varibile sotto Q	631.27	307132.46	38.29	
Beam 96: End 2: 29: Varibile sotto q	134.36	63486.57	4.49	
Beam 96: End 2: 30: Folla sotto	-25.33	-11533.09	0.00	
Beam 96: End 2: 31: Spinta sinistra accidentale Q K0	3853.23	818694.31	-2287.71	
Beam 96: End 2: 32: Spinta destra accidentale Q K0	-7164.48	-369474.41	2287.71	
Beam 96: End 2: 33: Spinta sinistra accidentale q K0	1029.88	224918.64	-584.20	
Beam 96: End 2: 34: Spinta destra accidentale q K0	-2067.06	-48223.61	584.20	
Beam 96: End 2: 35: Spinta sinistra accidentale q KA	740.70	161764.14	-420.17	
Beam 96: End 2: 36: Spinta destra accidentale q KA	-1486.65	-34682.99	420.17	
Beam 97: End 1: 1: Peso proprio	-1984.09	-2152273.13	-27000.00	
Beam 97: End 1: 2: Pavimentazione	211.79	-332208.33	-4418.70	
Beam 97: End 1: 3: Sottofondo	236.97	-371701.62	-4944.00	
Beam 97: End 1: 4: Spinta terreno SX K0 falda alta	5021.65	1138941.42	-2659.13	
Beam 97: End 1: 5: Spinta terreno DX K0 falda alta	-11140.33	110583.39	2659.13	
Beam 97: End 1: 6: Spinta terreno SX K0 falda bassa	7318.60	1687816.88	-3751.98	
Beam 97: End 1: 7: Spinta terreno DX K0 falda bassa	-16920.65	398285.59	3751.98	
Beam 97: End 1: 8: Spinta terreno SX KA	5263.64	1213899.14	-2698.48	

Beam 97: End 1: 9: Spinta terreno DX KA	-12169.53	286443.67	2698.48
Beam 97: End 1: 10: Falda alta	-6723.26	1523391.69	42.59
Beam 97: End 1: 11: Falda bassa	0.00	0.00	0.00
Beam 97: End 1: 12: Spinta sismica WOOD SN	9859.07	2153161.99	-5592.62
Beam 97: End 1: 13: Spinta sismica WOOD DX	-19788.10	-461648.07	5592.62
Beam 97: End 1: 14: Inerzia sismica orizzontale	12326.60	1824844.01	-7351.13
Beam 97: End 1: 15: Inerzia sismica verticale	288.52	-234329.50	-3769.80
Beam 97: End 1: 16: Variabile q	74.05	-116156.76	-1545.00
Beam 97: End 1: 17: Variabile Q caso 1	1464.94	-989398.17	-12902.45
Beam 97: End 1: 18: Variabile Q caso 2	135.45	-645167.68	-3622.81
Beam 97: End 1: 19: Variabile Q caso 3	135.45	-1004496.16	-19103.99
Beam 97: End 1: 20: Frenatura	6508.76	1211236.51	-4788.58
Beam 97: End 1: 21: Delta termico gradiente	-1300.25	771063.13	0.00
Beam 97: End 1: 22: Delta termico costante	279.95	59297.11	0.00
Beam 97: End 1: 23: Ritiro	-839.84	-177891.33	0.00
Beam 97: End 1: 24: Sottospinta falda alta	0.00	0.00	0.00
Beam 97: End 1: 25: Sottospinta falda bassa	0.00	0.00	0.00
Beam 97: End 1: 26: Pavimentazione sotto	49.37	22476.31	0.00
Beam 97: End 1: 27: Sottofondo sotto	262.19	119371.79	0.00
Beam 97: End 1: 28: Varibile sotto Q	631.27	307132.46	38.29
Beam 97: End 1: 29: Varibile sotto q	134.36	63486.57	4.49
Beam 97: End 1: 30: Folla sotto	-25.33	-11533.09	0.00
Beam 97: End 1: 31: Spinta sinistra accidentale Q K0	3853.23	818694.31	-2287.71
Beam 97: End 1: 32: Spinta destra accidentale Q K0	-7164.48	-369474.41	2287.71
Beam 97: End 1: 33: Spinta sinistra accidentale q K0	1029.88	224918.64	-584.20
Beam 97: End 1: 34: Spinta destra accidentale q K0	-2067.06	-48223.61	584.20
Beam 97: End 1: 35: Spinta sinistra accidentale q KA	740.70	161764.14	-420.17
Beam 97: End 1: 36: Spinta destra accidentale q KA	-1486.65	-34682.99	420.17
Beam 97: End 2: 1: Peso proprio	-1984.09	-2191954.83	-27500.00
Beam 97: End 2: 2: Pavimentazione	211.79	-327972.46	-4418.70
Beam 97: End 2: 3: Sottofondo	236.97	-366962.19	-4944.00
Beam 97: End 2: 4: Spinta terreno SX K0 falda alta	5021.65	1239374.35	-2659.13
Beam 97: End 2: 5: Spinta terreno DX K0 falda alta	-12017.98	-120965.16	2659.13
Beam 97: End 2: 6: Spinta terreno SX K0 falda bassa	7318.60	1834188.94	-3751.98

Beam 97: End 2: 7: Spinta terreno DX K0 falda bassa	-18437.71	44777.12	3751.98
Beam 97: End 2: 8: Spinta terreno SX KA	5263.64	1319171.86	-2698.48
Beam 97: End 2: 9: Spinta terreno DX KA	-13260.61	32196.31	2698.48
Beam 97: End 2: 10: Falda alta	-7873.26	1377493.24	42.59
Beam 97: End 2: 11: Falda bassa	0.00	0.00	0.00
Beam 97: End 2: 12: Spinta sismica WOOD SN	9859.07	2350343.34	-5592.62
Beam 97: End 2: 13: Spinta sismica WOOD DX	-20837.50	-867904.12	5592.62
Beam 97: End 2: 14: Inerzia sismica orizzontale	12496.20	2073071.92	-7351.13
Beam 97: End 2: 15: Inerzia sismica verticale	288.52	-228559.12	-3769.80
Beam 97: End 2: 16: Variabile q	74.05	-114675.68	-1545.00
Beam 97: End 2: 17: Variabile Q caso 1	1464.94	-960099.37	-12902.45
Beam 97: End 2: 18: Variabile Q caso 2	135.45	-642458.74	-3622.81
Beam 97: End 2: 19: Variabile Q caso 3	135.45	-1001787.22	-19103.99
Beam 97: End 2: 20: Frenatura	6508.76	1341411.64	-4788.58
Beam 97: End 2: 21: Delta termico gradiente	-1300.25	745058.14	0.00
Beam 97: End 2: 22: Delta termico costante	279.95	64896.07	0.00
Beam 97: End 2: 23: Ritiro	-839.84	-194688.22	0.00
Beam 97: End 2: 24: Sottospinta falda alta	0.00	0.00	0.00
Beam 97: End 2: 25: Sottospinta falda bassa	0.00	0.00	0.00
Beam 97: End 2: 26: Pavimentazione sotto	49.37	23463.65	0.00
Beam 97: End 2: 27: Sottofondo sotto	262.19	124615.55	0.00
Beam 97: End 2: 28: Varibile sotto Q	631.27	319757.92	38.29
Beam 97: End 2: 29: Varibile sotto q	134.36	66173.75	4.49
Beam 97: End 2: 30: Folla sotto	-25.33	-12039.72	0.00
Beam 97: End 2: 31: Spinta sinistra accidentale Q K0	3853.23	895758.94	-2287.71
Beam 97: End 2: 32: Spinta destra accidentale Q K0	-7386.31	-515001.45	2287.71
Beam 97: End 2: 33: Spinta sinistra accidentale q K0	1029.88	245516.14	-584.20
Beam 97: End 2: 34: Spinta destra accidentale q K0	-2176.68	-90661.00	584.20
Beam 97: End 2: 35: Spinta sinistra accidentale q KA	740.70	176578.11	-420.17
Beam 97: End 2: 36: Spinta destra accidentale q KA	-1565.49	-65204.46	420.17
Beam 98: End 1: 1: Peso proprio	-1984.09	-2191954.83	-27500.00
Beam 98: End 1: 2: Pavimentazione	211.79	-327972.46	-4418.70
Beam 98: End 1: 3: Sottofondo	236.97	-366962.19	-4944.00
Beam 98: End 1: 4: Spinta terreno SX K0 falda alta	5021.65	1239374.35	-2659.13

Beam 98: End 1: 5: Spinta terreno DX K0 falda alta	-12017.98	-120965.16	2659.13
Beam 98: End 1: 6: Spinta terreno SX K0 falda bassa	7318.60	1834188.94	-3751.98
Beam 98: End 1: 7: Spinta terreno DX K0 falda bassa	-18437.71	44777.12	3751.98
Beam 98: End 1: 8: Spinta terreno SX KA	5263.64	1319171.86	-2698.48
Beam 98: End 1: 9: Spinta terreno DX KA	-13260.61	32196.31	2698.48
Beam 98: End 1: 10: Falda alta	-7873.26	1377493.24	42.59
Beam 98: End 1: 11: Falda bassa	0.00	0.00	0.00
Beam 98: End 1: 12: Spinta sismica WOOD SN	9859.07	2350343.34	-5592.62
Beam 98: End 1: 13: Spinta sismica WOOD DX	-20837.50	-867904.12	5592.62
Beam 98: End 1: 14: Inerzia sismica orizzontale	12496.20	2073071.92	-7351.13
Beam 98: End 1: 15: Inerzia sismica verticale	288.52	-228559.12	-3769.80
Beam 98: End 1: 16: Variabile q	74.05	-114675.68	-1545.00
Beam 98: End 1: 17: Variabile Q caso 1	1464.94	-960099.37	-12902.45
Beam 98: End 1: 18: Variabile Q caso 2	135.45	-642458.74	-3622.81
Beam 98: End 1: 19: Variabile Q caso 3	135.45	-1001787.22	-19103.99
Beam 98: End 1: 20: Frenatura	6508.76	1341411.64	-4788.58
Beam 98: End 1: 21: Delta termico gradiente	-1300.25	745058.14	0.00
Beam 98: End 1: 22: Delta termico costante	279.95	64896.07	0.00
Beam 98: End 1: 23: Ritiro	-839.84	-194688.22	0.00
Beam 98: End 1: 24: Sottospinta falda alta	0.00	0.00	0.00
Beam 98: End 1: 25: Sottospinta falda bassa	0.00	0.00	0.00
Beam 98: End 1: 26: Pavimentazione sotto	49.37	23463.65	0.00
Beam 98: End 1: 27: Sottofondo sotto	262.19	124615.55	0.00
Beam 98: End 1: 28: Varibile sotto Q	631.27	319757.92	38.29
Beam 98: End 1: 29: Varibile sotto q	134.36	66173.75	4.49
Beam 98: End 1: 30: Folla sotto	-25.33	-12039.72	0.00
Beam 98: End 1: 31: Spinta sinistra accidentale Q K0	3853.23	895758.94	-2287.71
Beam 98: End 1: 32: Spinta destra accidentale Q K0	-7386.31	-515001.45	2287.71
Beam 98: End 1: 33: Spinta sinistra accidentale q K0	1029.88	245516.14	-584.20
Beam 98: End 1: 34: Spinta destra accidentale q K0	-2176.68	-90661.00	584.20
Beam 98: End 1: 35: Spinta sinistra accidentale q KA	740.70	176578.11	-420.17
Beam 98: End 1: 36: Spinta destra accidentale q KA	-1565.49	-65204.46	420.17
Beam 98: End 2: 1: Peso proprio	-1984.09	-2231636.54	-28000.00
Beam 98: End 2: 2: Pavimentazione	211.79	-323736.59	-4418.70

Beam 98: End 2: 3: Sottofondo	236.97	-362222.76	-4944.00	
Beam 98: End 2: 4: Spinta terreno SX K0 falda alta	5021.65	1339807.27	-2659.13	
Beam 98: End 2: 5: Spinta terreno DX K0 falda alta	-12916.34	-370273.82	2659.13	
Beam 98: End 2: 6: Spinta terreno SX K0 falda bassa	7318.60	1980561.00	-3751.98	
Beam 98: End 2: 7: Spinta terreno DX K0 falda bassa	-19999.85	-339523.36	3751.98	
Beam 98: End 2: 8: Spinta terreno SX KA	5263.64	1424444.58	-2698.48	
Beam 98: End 2: 9: Spinta terreno DX KA	-14384.11	-244196.90	2698.48	
Beam 98: End 2: 10: Falda alta	-9063.26	1208194.80	42.59	
Beam 98: End 2: 11: Falda bassa	0.00	0.00	0.00	
Beam 98: End 2: 12: Spinta sismica WOOD SN	9859.07	2547524.69	-5592.62	
Beam 98: End 2: 13: Spinta sismica WOOD DX	-21886.90	-1295148.18	5592.62	
Beam 98: End 2: 14: Inerzia sismica orizzontale	12665.80	2324691.83	-7351.13	
Beam 98: End 2: 15: Inerzia sismica verticale	288.52	-222788.74	-3769.80	
Beam 98: End 2: 16: Variabile q	74.05	-113194.61	-1545.00	
Beam 98: End 2: 17: Variabile Q caso 1	1464.94	-930800.57	-12902.45	
Beam 98: End 2: 18: Variabile Q caso 2	135.45	-639749.80	-3622.81	
Beam 98: End 2: 19: Variabile Q caso 3	135.45	-999078.27	-19103.99	
Beam 98: End 2: 20: Frenatura	6508.76	1471586.77	-4788.58	
Beam 98: End 2: 21: Delta termico gradiente	-1300.25	719053.14	0.00	
Beam 98: End 2: 22: Delta termico costante	279.95	70495.04	0.00	
Beam 98: End 2: 23: Ritiro	-839.84	-211485.12	0.00	
Beam 98: End 2: 24: Sottospinta falda alta	0.00	0.00	0.00	
Beam 98: End 2: 25: Sottospinta falda bassa	0.00	0.00	0.00	
Beam 98: End 2: 26: Pavimentazione sotto	49.37	24450.99	0.00	
Beam 98: End 2: 27: Sottofondo sotto	262.19	129859.32	0.00	
Beam 98: End 2: 28: Varibile sotto Q	631.27	332383.38	38.29	
Beam 98: End 2: 29: Varibile sotto q	134.36	68860.93	4.49	
Beam 98: End 2: 30: Folla sotto	-25.33	-12546.35	0.00	
Beam 98: End 2: 31: Spinta sinistra accidentale Q K0	3853.23	972823.57	-2287.71	
Beam 98: End 2: 32: Spinta destra accidentale Q K0	-7596.64	-664850.13	2287.71	
Beam 98: End 2: 33: Spinta sinistra accidentale q K0	1029.88	266113.64	-584.20	
Beam 98: End 2: 34: Spinta destra accidentale q K0	-2286.30	-135290.78	584.20	
Beam 98: End 2: 35: Spinta sinistra accidentale q KA	740.70	191392.08	-420.17	
Beam 98: End 2: 36: Spinta destra accidentale q KA	-1644.33	-97302.73	420.17	

Beam 99: End 1: 1: Peso proprio	-1984.09	-2231636.54	-28000.00	
Beam 99: End 1: 2: Pavimentazione	211.79	-323736.59	-4418.70	
Beam 99: End 1: 3: Sottofondo	236.97	-362222.76	-4944.00	
Beam 99: End 1: 4: Spinta terreno SX K0 falda alta	5021.65	1339807.27	-2659.13	
Beam 99: End 1: 5: Spinta terreno DX K0 falda alta	-12916.34	-370273.82	2659.13	
Beam 99: End 1: 6: Spinta terreno SX K0 falda bassa	7318.60	1980561.00	-3751.98	
Beam 99: End 1: 7: Spinta terreno DX K0 falda bassa	-19999.85	-339523.36	3751.98	
Beam 99: End 1: 8: Spinta terreno SX KA	5263.64	1424444.58	-2698.48	
Beam 99: End 1: 9: Spinta terreno DX KA	-14384.11	-244196.90	2698.48	
Beam 99: End 1: 10: Falda alta	-9063.26	1208194.80	42.59	
Beam 99: End 1: 11: Falda bassa	0.00	0.00	0.00	
Beam 99: End 1: 12: Spinta sismica WOOD SN	9859.07	2547524.69	-5592.62	
Beam 99: End 1: 13: Spinta sismica WOOD DX	-21886.90	-1295148.18	5592.62	
Beam 99: End 1: 14: Inerzia sismica orizzontale	12665.80	2324691.83	-7351.13	
Beam 99: End 1: 15: Inerzia sismica verticale	288.52	-222788.74	-3769.80	
Beam 99: End 1: 16: Variabile q	74.05	-113194.61	-1545.00	
Beam 99: End 1: 17: Variabile Q caso 1	1464.94	-930800.57	-12902.45	
Beam 99: End 1: 18: Variabile Q caso 2	135.45	-639749.80	-3622.81	
Beam 99: End 1: 19: Variabile Q caso 3	135.45	-999078.27	-19103.99	
Beam 99: End 1: 20: Frenatura	6508.76	1471586.77	-4788.58	
Beam 99: End 1: 21: Delta termico gradiente	-1300.25	719053.14	0.00	
Beam 99: End 1: 22: Delta termico costante	279.95	70495.04	0.00	
Beam 99: End 1: 23: Ritiro	-839.84	-211485.12	0.00	
Beam 99: End 1: 24: Sottospinta falda alta	0.00	0.00	0.00	
Beam 99: End 1: 25: Sottospinta falda bassa	0.00	0.00	0.00	
Beam 99: End 1: 26: Pavimentazione sotto	49.37	24450.99	0.00	
Beam 99: End 1: 27: Sottofondo sotto	262.19	129859.32	0.00	
Beam 99: End 1: 28: Varibile sotto Q	631.27	332383.38	38.29	
Beam 99: End 1: 29: Varibile sotto q	134.36	68860.93	4.49	
Beam 99: End 1: 30: Folla sotto	-25.33	-12546.35	0.00	
Beam 99: End 1: 31: Spinta sinistra accidentale Q K0	3853.23	972823.57	-2287.71	
Beam 99: End 1: 32: Spinta destra accidentale Q K0	-7596.64	-664850.13	2287.71	
Beam 99: End 1: 33: Spinta sinistra accidentale q K0	1029.88	266113.64	-584.20	
Beam 99: End 1: 34: Spinta destra accidentale q K0	-2286.30	-135290.78	584.20	

Beam 99: End 1: 35: Spinta sinistra accidentale q KA	740.70	191392.08	-420.17
Beam 99: End 1: 36: Spinta destra accidentale q KA	-1644.33	-97302.73	420.17
Beam 99: End 2: 1: Peso proprio	-1984.09	-2271318.24	-28500.00
Beam 99: End 2: 2: Pavimentazione	211.79	-319500.72	-4418.70
Beam 99: End 2: 3: Sottofondo	236.97	-357483.32	-4944.00
Beam 99: End 2: 4: Spinta terreno SX K0 falda alta	5021.65	1440240.20	-2659.13
Beam 99: End 2: 5: Spinta terreno DX K0 falda alta	-13835.41	-637756.80	2659.13
Beam 99: End 2: 6: Spinta terreno SX K0 falda bassa	7318.60	2126933.07	-3751.98
Beam 99: End 2: 7: Spinta terreno DX K0 falda bassa	-21607.05	-755517.18	3751.98
Beam 99: End 2: 8: Spinta terreno SX KA	5263.64	1529717.30	-2698.48
Beam 99: End 2: 9: Spinta terreno DX KA	-15540.02	-543384.18	2698.48
Beam 99: End 2: 10: Falda alta	-10293.26	1014696.36	42.59
Beam 99: End 2: 11: Falda bassa	0.00	0.00	0.00
Beam 99: End 2: 12: Spinta sismica WOOD SN	9859.07	2744706.04	-5592.62
Beam 99: End 2: 13: Spinta sismica WOOD DX	-22936.30	-1743380.23	5592.62
Beam 99: End 2: 14: Inerzia sismica orizzontale	12835.40	2579703.74	-7351.13
Beam 99: End 2: 15: Inerzia sismica verticale	288.52	-217018.37	-3769.80
Beam 99: End 2: 16: Variabile q	74.05	-111713.54	-1545.00
Beam 99: End 2: 17: Variabile Q caso 1	1464.94	-901501.76	-12902.45
Beam 99: End 2: 18: Variabile Q caso 2	135.45	-637040.85	-3622.81
Beam 99: End 2: 19: Variabile Q caso 3	135.45	-996369.33	-19103.99
Beam 99: End 2: 20: Frenatura	6508.76	1601761.90	-4788.58
Beam 99: End 2: 21: Delta termico gradiente	-1300.25	693048.14	0.00
Beam 99: End 2: 22: Delta termico costante	279.95	76094.00	0.00
Beam 99: End 2: 23: Ritiro	-839.84	-228282.01	0.00
Beam 99: End 2: 24: Sottospinta falda alta	0.00	0.00	0.00
Beam 99: End 2: 25: Sottospinta falda bassa	0.00	0.00	0.00
Beam 99: End 2: 26: Pavimentazione sotto	49.37	25438.33	0.00
Beam 99: End 2: 27: Sottofondo sotto	262.19	135103.09	0.00
Beam 99: End 2: 28: Varibile sotto Q	631.27	345008.85	38.29
Beam 99: End 2: 29: Varibile sotto q	134.36	71548.10	4.49
Beam 99: End 2: 30: Folla sotto	-25.33	-13052.97	0.00
Beam 99: End 2: 31: Spinta sinistra accidentale Q K0	3853.23	1049888.20	-2287.71
Beam 99: End 2: 32: Spinta destra accidentale Q K0	-7795.48	-818790.49	2287.71

Beam 99: End 2: 33: Spinta sinistra accidentale q K0	1029.88	286711.15	-584.20
Beam 99: End 2: 34: Spinta destra accidentale q K0	-2395.92	-182112.96	584.20
Beam 99: End 2: 35: Spinta sinistra accidentale q KA	740.70	206206.05	-420.17
Beam 99: End 2: 36: Spinta destra accidentale q KA	-1723.17	-130977.79	420.17
Beam 100: End 1: 1: Peso proprio	-1984.09	-2271318.24	-28500.00
Beam 100: End 1: 2: Pavimentazione	211.79	-319500.72	-4418.70
Beam 100: End 1: 3: Sottofondo	236.97	-357483.32	-4944.00
Beam 100: End 1: 4: Spinta terreno SX K0 falda alta	5021.65	1440240.20	-2659.13
Beam 100: End 1: 5: Spinta terreno DX K0 falda alta	-13835.41	-637756.80	2659.13
Beam 100: End 1: 6: Spinta terreno SX K0 falda bassa	7318.60	2126933.06	-3751.98
Beam 100: End 1: 7: Spinta terreno DX K0 falda bassa	-21607.05	-755517.18	3751.98
Beam 100: End 1: 8: Spinta terreno SX KA	5263.64	1529717.30	-2698.48
Beam 100: End 1: 9: Spinta terreno DX KA	-15540.02	-543384.18	2698.48
Beam 100: End 1: 10: Falda alta	-10293.26	1014696.36	42.59
Beam 100: End 1: 11: Falda bassa	0.00	0.00	0.00
Beam 100: End 1: 12: Spinta sismica WOOD SN	9859.07	2744706.04	-5592.62
Beam 100: End 1: 13: Spinta sismica WOOD DX	-22936.30	-1743380.23	5592.62
Beam 100: End 1: 14: Inerzia sismica orizzontale	12835.40	2579703.74	-7351.13
Beam 100: End 1: 15: Inerzia sismica verticale	288.52	-217018.37	-3769.80
Beam 100: End 1: 16: Variabile q	74.05	-111713.54	-1545.00
Beam 100: End 1: 17: Variabile Q caso 1	1464.94	-901501.76	-12902.45
Beam 100: End 1: 18: Variabile Q caso 2	135.45	-637040.85	-3622.81
Beam 100: End 1: 19: Variabile Q caso 3	135.45	-996369.33	-19103.99
Beam 100: End 1: 20: Frenatura	6508.76	1601761.90	-4788.58
Beam 100: End 1: 21: Delta termico gradiente	-1300.25	693048.14	0.00
Beam 100: End 1: 22: Delta termico costante	279.95	76094.00	0.00
Beam 100: End 1: 23: Ritiro	-839.84	-228282.01	0.00
Beam 100: End 1: 24: Sottospinta falda alta	0.00	0.00	0.00
Beam 100: End 1: 25: Sottospinta falda bassa	0.00	0.00	0.00
Beam 100: End 1: 26: Pavimentazione sotto	49.37	25438.33	0.00
Beam 100: End 1: 27: Sottofondo sotto	262.19	135103.09	0.00
Beam 100: End 1: 28: Varibile sotto Q	631.27	345008.85	38.29
Beam 100: End 1: 29: Varibile sotto q	134.36	71548.10	4.49
Beam 100: End 1: 30: Folla sotto	-25.33	-13052.97	0.00

Beam 100: End 1: 31: Spinta sinistra accidentale Q K0	3853.23	1049888.20	-2287.71
Beam 100: End 1: 32: Spinta destra accidentale Q K0	-7795.48	-818790.49	2287.71
Beam 100: End 1: 33: Spinta sinistra accidentale q K0	1029.88	286711.15	-584.20
Beam 100: End 1: 34: Spinta destra accidentale q K0	-2395.92	-182112.96	584.20
Beam 100: End 1: 35: Spinta sinistra accidentale q KA	740.70	206206.05	-420.17
Beam 100: End 1: 36: Spinta destra accidentale q KA	-1723.17	-130977.79	420.17
Beam 100: End 2: 1: Peso proprio	-1984.09	-2310999.94	-29000.00
Beam 100: End 2: 2: Pavimentazione	211.79	-315264.85	-4418.70
Beam 100: End 2: 3: Sottofondo	236.97	-352743.89	-4944.00
Beam 100: End 2: 4: Spinta terreno SX K0 falda alta	5021.65	1540673.13	-2659.13
Beam 100: End 2: 5: Spinta terreno DX K0 falda alta	-14775.19	-923828.32	2659.13
Beam 100: End 2: 6: Spinta terreno SX K0 falda bassa	7318.60	2273305.13	-3751.98
Beam 100: End 2: 7: Spinta terreno DX K0 falda bassa	-23259.31	-1204105.67	3751.98
Beam 100: End 2: 8: Spinta terreno SX KA	5263.64	1634990.02	-2698.48
Beam 100: End 2: 9: Spinta terreno DX KA	-16728.34	-866013.78	2698.48
Beam 100: End 2: 10: Falda alta	-11563.26	796197.92	42.59
Beam 100: End 2: 11: Falda bassa	0.00	0.00	0.00
Beam 100: End 2: 12: Spinta sismica WOOD SN	9859.07	2941887.39	-5592.62
Beam 100: End 2: 13: Spinta sismica WOOD DX	-23985.70	-2212600.29	5592.62
Beam 100: End 2: 14: Inerzia sismica orizzontale	13005.00	2838107.65	-7351.13
Beam 100: End 2: 15: Inerzia sismica verticale	288.52	-211247.99	-3769.80
Beam 100: End 2: 16: Variabile q	74.05	-110232.47	-1545.00
Beam 100: End 2: 17: Variabile Q caso 1	1464.94	-872202.96	-12902.45
Beam 100: End 2: 18: Variabile Q caso 2	135.45	-634331.91	-3622.81
Beam 100: End 2: 19: Variabile Q caso 3	135.45	-993660.39	-19103.99
Beam 100: End 2: 20: Frenatura	6508.76	1731937.03	-4788.58
Beam 100: End 2: 21: Delta termico gradiente	-1300.25	667043.14	0.00
Beam 100: End 2: 22: Delta termico costante	279.95	81692.97	0.00
Beam 100: End 2: 23: Ritiro	-839.84	-245078.91	0.00
Beam 100: End 2: 24: Sottospinta falda alta	0.00	0.00	0.00
Beam 100: End 2: 25: Sottospinta falda bassa	0.00	0.00	0.00
Beam 100: End 2: 26: Pavimentazione sotto	49.37	26425.67	0.00
Beam 100: End 2: 27: Sottofondo sotto	262.19	140346.86	0.00
Beam 100: End 2: 28: Varibile sotto Q	631.27	357634.31	38.29

Beam 100: End 2: 29: Varibile sotto q	134.36	74235.28	4.49	
Beam 100: End 2: 30: Folla sotto	-25.33	-13559.60	0.00	
Beam 100: End 2: 31: Spinta sinistra accidentale Q K0	3853.23	1126952.83	-2287.71	
Beam 100: End 2: 32: Spinta destra accidentale Q K0	-7982.81	-976592.56	2287.71	
Beam 100: End 2: 33: Spinta sinistra accidentale q K0	1029.88	307308.65	-584.20	
Beam 100: End 2: 34: Spinta destra accidentale q K0	-2505.54	-231127.54	584.20	
Beam 100: End 2: 35: Spinta sinistra accidentale q KA	740.70	221020.01	-420.17	
Beam 100: End 2: 36: Spinta destra accidentale q KA	-1802.01	-166229.66	420.17	
Beam 101: End 1: 1: Peso proprio	-1984.09	-2310999.94	-29000.00	
Beam 101: End 1: 2: Pavimentazione	211.79	-315264.85	-4418.70	
Beam 101: End 1: 3: Sottofondo	236.97	-352743.89	-4944.00	
Beam 101: End 1: 4: Spinta terreno SX K0 falda alta	5021.65	1540673.13	-2659.13	
Beam 101: End 1: 5: Spinta terreno DX K0 falda alta	-14775.19	-923828.32	2659.13	
Beam 101: End 1: 6: Spinta terreno SX K0 falda bassa	7318.60	2273305.13	-3751.98	
Beam 101: End 1: 7: Spinta terreno DX K0 falda bassa	-23259.31	-1204105.67	3751.98	
Beam 101: End 1: 8: Spinta terreno SX KA	5263.64	1634990.02	-2698.48	
Beam 101: End 1: 9: Spinta terreno DX KA	-16728.34	-866013.78	2698.48	
Beam 101: End 1: 10: Falda alta	-11563.26	796197.92	42.59	
Beam 101: End 1: 11: Falda bassa	0.00	0.00	0.00	
Beam 101: End 1: 12: Spinta sismica WOOD SN	9859.07	2941887.39	-5592.62	
Beam 101: End 1: 13: Spinta sismica WOOD DX	-23985.70	-2212600.29	5592.62	
Beam 101: End 1: 14: Inerzia sismica orizzontale	13005.00	2838107.65	-7351.13	
Beam 101: End 1: 15: Inerzia sismica verticale	288.52	-211247.99	-3769.80	
Beam 101: End 1: 16: Variabile q	74.05	-110232.47	-1545.00	
Beam 101: End 1: 17: Variabile Q caso 1	1464.94	-872202.96	-12902.45	
Beam 101: End 1: 18: Variabile Q caso 2	135.45	-634331.91	-3622.81	
Beam 101: End 1: 19: Variabile Q caso 3	135.45	-993660.39	-19103.99	
Beam 101: End 1: 20: Frenatura	6508.76	1731937.03	-4788.58	
Beam 101: End 1: 21: Delta termico gradiente	-1300.25	667043.14	0.00	
Beam 101: End 1: 22: Delta termico costante	279.95	81692.97	0.00	
Beam 101: End 1: 23: Ritiro	-839.84	-245078.91	0.00	
Beam 101: End 1: 24: Sottospinta falda alta	0.00	0.00	0.00	
Beam 101: End 1: 25: Sottospinta falda bassa	0.00	0.00	0.00	
Beam 101: End 1: 26: Pavimentazione sotto	49.37	26425.67	0.00	

Beam 101: End 1: 27: Sottofondo sotto	262.19	140346.86	0.00	
Beam 101: End 1: 28: Varibile sotto Q	631.27	357634.31	38.29	
Beam 101: End 1: 29: Varibile sotto q	134.36	74235.28	4.49	
Beam 101: End 1: 30: Folla sotto	-25.33	-13559.60	0.00	
Beam 101: End 1: 31: Spinta sinistra accidentale Q K0		3853.23	1126952.83	-2287.71
Beam 101: End 1: 32: Spinta destra accidentale Q K0		-7982.81	-976592.56	2287.71
Beam 101: End 1: 33: Spinta sinistra accidentale q K0		1029.88	307308.65	-584.20
Beam 101: End 1: 34: Spinta destra accidentale q K0		-2505.54	-231127.54	584.20
Beam 101: End 1: 35: Spinta sinistra accidentale q KA		740.70	221020.01	-420.17
Beam 101: End 1: 36: Spinta destra accidentale q KA		-1802.01	-166229.66	420.17
Beam 101: End 2: 1: Peso proprio	-1984.09	-2350681.64	-29500.00	
Beam 101: End 2: 2: Pavimentazione	211.79	-311028.98	-4418.70	
Beam 101: End 2: 3: Sottofondo	236.97	-348004.46	-4944.00	
Beam 101: End 2: 4: Spinta terreno SX K0 falda alta		5021.65	1641106.05	-2659.13
Beam 101: End 2: 5: Spinta terreno DX K0 falda alta		-15735.68	-1228902.57	2659.13
Beam 101: End 2: 6: Spinta terreno SX K0 falda bassa		7318.60	2419677.19	-3751.98
Beam 101: End 2: 7: Spinta terreno DX K0 falda bassa		-24956.65	-1686190.17	3751.98
Beam 101: End 2: 8: Spinta terreno SX KA	5263.64	1740262.74	-2698.48	
Beam 101: End 2: 9: Spinta terreno DX KA	-17949.08	-1212733.94	2698.48	
Beam 101: End 2: 10: Falda alta	-12873.26	551899.48	42.59	
Beam 101: End 2: 11: Falda bassa	0.00	0.00	0.00	
Beam 101: End 2: 12: Spinta sismica WOOD SN	9859.07	3139068.74	-5592.62	
Beam 101: End 2: 13: Spinta sismica WOOD DX	-25035.10	-2702808.34	5592.62	
Beam 101: End 2: 14: Inerzia sismica orizzontale	13174.60	3099903.56	-7351.13	
Beam 101: End 2: 15: Inerzia sismica verticale	288.52	-205477.62	-3769.80	
Beam 101: End 2: 16: Variabile q	74.05	-108751.39	-1545.00	
Beam 101: End 2: 17: Variabile Q caso 1	1464.94	-842904.15	-12902.45	
Beam 101: End 2: 18: Variabile Q caso 2	135.45	-631622.96	-3622.81	
Beam 101: End 2: 19: Variabile Q caso 3	135.45	-990951.44	-19103.99	
Beam 101: End 2: 20: Frenatura	6508.76	1862112.16	-4788.58	
Beam 101: End 2: 21: Delta termico gradiente	-1300.25	641038.15	0.00	
Beam 101: End 2: 22: Delta termico costante	279.95	87291.93	0.00	
Beam 101: End 2: 23: Ritiro	-839.84	-261875.80	0.00	
Beam 101: End 2: 24: Sottospinta falda alta	0.00	0.00	0.00	

Beam 101: End 2: 25: Sottospinta falda bassa	0.00	0.00	0.00
Beam 101: End 2: 26: Pavimentazione sotto	49.37	27413.01	0.00
Beam 101: End 2: 27: Sottofondo sotto	262.19	145590.62	0.00
Beam 101: End 2: 28: Varibile sotto Q	631.27	370259.77	38.29
Beam 101: End 2: 29: Varibile sotto q	134.36	76922.46	4.49
Beam 101: End 2: 30: Folla sotto	-25.33	-14066.22	0.00
Beam 101: End 2: 31: Spinta sinistra accidentale Q K0	3853.23	1204017.46	-2287.71
Beam 101: End 2: 32: Spinta destra accidentale Q K0	-8158.65	-1138026.40	2287.71
Beam 101: End 2: 33: Spinta sinistra accidentale q K0	1029.88	327906.15	-584.20
Beam 101: End 2: 34: Spinta destra accidentale q K0	-2615.16	-282334.52	584.20
Beam 101: End 2: 35: Spinta sinistra accidentale q KA	740.70	235833.98	-420.17
Beam 101: End 2: 36: Spinta destra accidentale q KA	-1880.85	-203058.33	420.17
Beam 102: End 1: 1: Peso proprio	-1984.09	-2350681.64	-29500.00
Beam 102: End 1: 2: Pavimentazione	211.79	-311028.98	-4418.70
Beam 102: End 1: 3: Sottofondo	236.97	-348004.46	-4944.00
Beam 102: End 1: 4: Spinta terreno SX K0 falda alta	5021.65	1641106.05	-2659.13
Beam 102: End 1: 5: Spinta terreno DX K0 falda alta	-15735.68	-1228902.57	2659.13
Beam 102: End 1: 6: Spinta terreno SX K0 falda bassa	7318.60	2419677.19	-3751.98
Beam 102: End 1: 7: Spinta terreno DX K0 falda bassa	-24956.65	-1686190.17	3751.98
Beam 102: End 1: 8: Spinta terreno SX KA	5263.64	1740262.74	-2698.48
Beam 102: End 1: 9: Spinta terreno DX KA	-17949.08	-1212733.94	2698.48
Beam 102: End 1: 10: Falda alta	-12873.26	551899.48	42.59
Beam 102: End 1: 11: Falda bassa	0.00	0.00	0.00
Beam 102: End 1: 12: Spinta sismica WOOD SN	9859.07	3139068.74	-5592.62
Beam 102: End 1: 13: Spinta sismica WOOD DX	-25035.10	-2702808.34	5592.62
Beam 102: End 1: 14: Inerzia sismica orizzontale	13174.60	3099903.56	-7351.13
Beam 102: End 1: 15: Inerzia sismica verticale	288.52	-205477.62	-3769.80
Beam 102: End 1: 16: Variabile q	74.05	-108751.39	-1545.00
Beam 102: End 1: 17: Variabile Q caso 1	1464.94	-842904.15	-12902.45
Beam 102: End 1: 18: Variabile Q caso 2	135.45	-631622.96	-3622.81
Beam 102: End 1: 19: Variabile Q caso 3	135.45	-990951.44	-19103.99
Beam 102: End 1: 20: Frenatura	6508.76	1862112.16	-4788.58
Beam 102: End 1: 21: Delta termico gradiente	-1300.25	641038.15	0.00
Beam 102: End 1: 22: Delta termico costante	279.95	87291.93	0.00

Beam 102: End 1: 23: Ritiro	-839.84	-261875.80	0.00	
Beam 102: End 1: 24: Sottospinta falda alta		0.00	0.00	0.00
Beam 102: End 1: 25: Sottospinta falda bassa		0.00	0.00	0.00
Beam 102: End 1: 26: Pavimentazione sotto	49.37	27413.01	0.00	
Beam 102: End 1: 27: Sottofondo sotto	262.19	145590.62	0.00	
Beam 102: End 1: 28: Varibile sotto Q	631.27	370259.77	38.29	
Beam 102: End 1: 29: Varibile sotto q	134.36	76922.46	4.49	
Beam 102: End 1: 30: Folla sotto	-25.33	-14066.22	0.00	
Beam 102: End 1: 31: Spinta sinistra accidentale Q K0		3853.23	1204017.46	-2287.71
Beam 102: End 1: 32: Spinta destra accidentale Q K0		-8158.65	-1138026.40	2287.71
Beam 102: End 1: 33: Spinta sinistra accidentale q K0		1029.88	327906.15	-584.20
Beam 102: End 1: 34: Spinta destra accidentale q K0		-2615.16	-282334.52	584.20
Beam 102: End 1: 35: Spinta sinistra accidentale q KA		740.70	235833.98	-420.17
Beam 102: End 1: 36: Spinta destra accidentale q KA		-1880.85	-203058.33	420.17
Beam 102: End 2: 1: Peso proprio	-1984.09	-2390363.34	-30000.00	
Beam 102: End 2: 2: Pavimentazione	211.79	-306793.12	-4418.70	
Beam 102: End 2: 3: Sottofondo	236.97	-343265.03	-4944.00	
Beam 102: End 2: 4: Spinta terreno SX K0 falda alta		5021.65	1741538.98	-2659.13
Beam 102: End 2: 5: Spinta terreno DX K0 falda alta		-16716.89	-1553393.78	2659.13
Beam 102: End 2: 6: Spinta terreno SX K0 falda bassa		7318.60	2566049.25	-3751.98
Beam 102: End 2: 7: Spinta terreno DX K0 falda bassa		-26699.05	-2202672.00	3751.98
Beam 102: End 2: 8: Spinta terreno SX KA	5263.64	1845535.46	-2698.48	
Beam 102: End 2: 9: Spinta terreno DX KA	-19202.22	-1584192.90	2698.48	
Beam 102: End 2: 10: Falda alta	-14223.26	281001.04	42.59	
Beam 102: End 2: 11: Falda bassa	0.00	0.00	0.00	
Beam 102: End 2: 12: Spinta sismica WOOD SN	9859.07	3336250.10	-5592.62	
Beam 102: End 2: 13: Spinta sismica WOOD DX	-26084.50	-3214004.39	5592.62	
Beam 102: End 2: 14: Inerzia sismica orizzontale	13344.20	3365091.47	-7351.13	
Beam 102: End 2: 15: Inerzia sismica verticale	288.52	-199707.24	-3769.80	
Beam 102: End 2: 16: Variabile q	74.05	-107270.32	-1545.00	
Beam 102: End 2: 17: Variabile Q caso 1	1464.94	-813605.35	-12902.45	
Beam 102: End 2: 18: Variabile Q caso 2	135.45	-628914.02	-3622.81	
Beam 102: End 2: 19: Variabile Q caso 3	135.45	-988242.50	-19103.99	
Beam 102: End 2: 20: Frenatura	6508.76	1992287.30	-4788.58	

Beam 102: End 2: 21: Delta termico gradiente	-1300.25	615033.15	0.00
Beam 102: End 2: 22: Delta termico costante	279.95	92890.90	0.00
Beam 102: End 2: 23: Ritiro	-839.84	-278672.69	0.00
Beam 102: End 2: 24: Sottospinta falda alta	0.00	0.00	0.00
Beam 102: End 2: 25: Sottospinta falda bassa	0.00	0.00	0.00
Beam 102: End 2: 26: Pavimentazione sotto	49.37	28400.35	0.00
Beam 102: End 2: 27: Sottofondo sotto	262.19	150834.39	0.00
Beam 102: End 2: 28: Varibile sotto Q	631.27	382885.24	38.29
Beam 102: End 2: 29: Varibile sotto q	134.36	79609.63	4.49
Beam 102: End 2: 30: Folla sotto	-25.33	-14572.85	0.00
Beam 102: End 2: 31: Spinta sinistra accidentale Q K0	3853.23	1281082.09	-2287.71
Beam 102: End 2: 32: Spinta destra accidentale Q K0	-8322.99	-1302862.04	2287.71
Beam 102: End 2: 33: Spinta sinistra accidentale q K0	1029.88	348503.65	-584.20
Beam 102: End 2: 34: Spinta destra accidentale q K0	-2724.78	-335733.91	584.20
Beam 102: End 2: 35: Spinta sinistra accidentale q KA	740.70	250647.95	-420.17
Beam 102: End 2: 36: Spinta destra accidentale q KA	-1959.69	-241463.79	420.17
Beam 103: End 1: 1: Peso proprio	-1984.09	-2390363.34	-30000.00
Beam 103: End 1: 2: Pavimentazione	211.79	-306793.12	-4418.70
Beam 103: End 1: 3: Sottofondo	236.97	-343265.03	-4944.00
Beam 103: End 1: 4: Spinta terreno SX K0 falda alta	5021.65	1741538.98	-2659.13
Beam 103: End 1: 5: Spinta terreno DX K0 falda alta	-16716.89	-1553393.78	2659.13
Beam 103: End 1: 6: Spinta terreno SX K0 falda bassa	7318.60	2566049.25	-3751.98
Beam 103: End 1: 7: Spinta terreno DX K0 falda bassa	-26699.05	-2202672.00	3751.98
Beam 103: End 1: 8: Spinta terreno SX KA	5263.64	1845535.46	-2698.48
Beam 103: End 1: 9: Spinta terreno DX KA	-19202.22	-1584192.90	2698.48
Beam 103: End 1: 10: Falda alta	-14223.26	281001.04	42.59
Beam 103: End 1: 11: Falda bassa	0.00	0.00	0.00
Beam 103: End 1: 12: Spinta sismica WOOD SN	9859.07	3336250.09	-5592.62
Beam 103: End 1: 13: Spinta sismica WOOD DX	-26084.50	-3214004.39	5592.62
Beam 103: End 1: 14: Inerzia sismica orizzontale	13344.20	3365091.47	-7351.13
Beam 103: End 1: 15: Inerzia sismica verticale	288.52	-199707.24	-3769.80
Beam 103: End 1: 16: Variabile q	74.05	-107270.32	-1545.00
Beam 103: End 1: 17: Variabile Q caso 1	1464.94	-813605.35	-12902.45
Beam 103: End 1: 18: Variabile Q caso 2	135.45	-628914.02	-3622.81

Beam 103: End 1: 19: Variabile Q caso 3	135.45	-988242.50	-19103.99	
Beam 103: End 1: 20: Frenatura	6508.76	1992287.30	-4788.58	
Beam 103: End 1: 21: Delta termico gradiente	-1300.25	615033.15	0.00	
Beam 103: End 1: 22: Delta termico costante	279.95	92890.90	0.00	
Beam 103: End 1: 23: Ritiro	-839.84	-278672.69	0.00	
Beam 103: End 1: 24: Sottospinta falda alta	0.00	0.00	0.00	
Beam 103: End 1: 25: Sottospinta falda bassa	0.00	0.00	0.00	
Beam 103: End 1: 26: Pavimentazione sotto	49.37	28400.35	0.00	
Beam 103: End 1: 27: Sottofondo sotto	262.19	150834.39	0.00	
Beam 103: End 1: 28: Varibile sotto Q	631.27	382885.24	38.29	
Beam 103: End 1: 29: Varibile sotto q	134.36	79609.63	4.49	
Beam 103: End 1: 30: Folla sotto	-25.33	-14572.85	0.00	
Beam 103: End 1: 31: Spinta sinistra accidentale Q K0	3853.23	1281082.09	-2287.71	
Beam 103: End 1: 32: Spinta destra accidentale Q K0	-8322.99	-1302862.04	2287.71	
Beam 103: End 1: 33: Spinta sinistra accidentale q K0	1029.88	348503.65	-584.20	
Beam 103: End 1: 34: Spinta destra accidentale q K0	-2724.78	-335733.91	584.20	
Beam 103: End 1: 35: Spinta sinistra accidentale q KA	740.70	250647.95	-420.17	
Beam 103: End 1: 36: Spinta destra accidentale q KA	-1959.69	-241463.79	420.17	
Beam 103: End 2: 1: Peso proprio	-1984.09	-2430045.05	-30500.00	
Beam 103: End 2: 2: Pavimentazione	211.79	-302557.25	-4418.70	
Beam 103: End 2: 3: Sottofondo	236.97	-338525.59	-4944.00	
Beam 103: End 2: 4: Spinta terreno SX K0 falda alta	5021.65	1841971.91	-2659.13	
Beam 103: End 2: 5: Spinta terreno DX K0 falda alta	-17718.80	-1897716.16	2659.13	
Beam 103: End 2: 6: Spinta terreno SX K0 falda bassa	7318.60	2712421.32	-3751.98	
Beam 103: End 2: 7: Spinta terreno DX K0 falda bassa	-28486.51	-2754452.50	3751.98	
Beam 103: End 2: 8: Spinta terreno SX KA	5263.64	1950808.18	-2698.48	
Beam 103: End 2: 9: Spinta terreno DX KA	-20487.78	-1981038.90	2698.48	
Beam 103: End 2: 10: Falda alta	-15613.26	-17297.40	42.59	
Beam 103: End 2: 11: Falda bassa	0.00	0.00	0.00	
Beam 103: End 2: 12: Spinta sismica WOOD SN	9859.07	3533431.45	-5592.62	
Beam 103: End 2: 13: Spinta sismica WOOD DX	-27133.90	-3746188.45	5592.62	
Beam 103: End 2: 14: Inerzia sismica orizzontale	13513.80	3633671.39	-7351.13	
Beam 103: End 2: 15: Inerzia sismica verticale	288.52	-193936.86	-3769.80	
Beam 103: End 2: 16: Variabile q	74.05	-105789.25	-1545.00	

Beam 103: End 2: 17: Variabile Q caso 1	1464.94	-784306.54	-12902.45	
Beam 103: End 2: 18: Variabile Q caso 2	135.45	-626205.07	-3622.81	
Beam 103: End 2: 19: Variabile Q caso 3	135.45	-985533.55	-19103.99	
Beam 103: End 2: 20: Frenatura	6508.76	2122462.43	-4788.58	
Beam 103: End 2: 21: Delta termico gradiente	-1300.25	589028.15	0.00	
Beam 103: End 2: 22: Delta termico costante	279.95	98489.86	0.00	
Beam 103: End 2: 23: Ritiro	-839.84	-295469.59	0.00	
Beam 103: End 2: 24: Sottospinta falda alta	0.00	0.00	0.00	
Beam 103: End 2: 25: Sottospinta falda bassa	0.00	0.00	0.00	
Beam 103: End 2: 26: Pavimentazione sotto	49.37	29387.69	0.00	
Beam 103: End 2: 27: Sottofondo sotto	262.19	156078.16	0.00	
Beam 103: End 2: 28: Varibile sotto Q	631.27	395510.70	38.29	
Beam 103: End 2: 29: Varibile sotto q	134.36	82296.81	4.49	
Beam 103: End 2: 30: Folla sotto	-25.33	-15079.48	0.00	
Beam 103: End 2: 31: Spinta sinistra accidentale Q K0	3853.23	1358146.72	-2287.71	
Beam 103: End 2: 32: Spinta destra accidentale Q K0	-8475.84	-1470869.52	2287.71	
Beam 103: End 2: 33: Spinta sinistra accidentale q K0	1029.88	369101.16	-584.20	
Beam 103: End 2: 34: Spinta destra accidentale q K0	-2834.40	-391325.69	584.20	
Beam 103: End 2: 35: Spinta sinistra accidentale q KA	740.70	265461.92	-420.17	
Beam 103: End 2: 36: Spinta destra accidentale q KA	-2038.53	-281446.06	420.17	
Beam 104: End 1: 1: Peso proprio	-1984.09	-2430045.05	-30500.00	
Beam 104: End 1: 2: Pavimentazione	211.79	-302557.25	-4418.70	
Beam 104: End 1: 3: Sottofondo	236.97	-338525.59	-4944.00	
Beam 104: End 1: 4: Spinta terreno SX K0 falda alta	5021.65	1841971.91	-2659.13	
Beam 104: End 1: 5: Spinta terreno DX K0 falda alta	-17718.80	-1897716.16	2659.13	
Beam 104: End 1: 6: Spinta terreno SX K0 falda bassa	7318.60	2712421.32	-3751.98	
Beam 104: End 1: 7: Spinta terreno DX K0 falda bassa	-28486.51	-2754452.50	3751.98	
Beam 104: End 1: 8: Spinta terreno SX KA	5263.64	1950808.18	-2698.48	
Beam 104: End 1: 9: Spinta terreno DX KA	-20487.78	-1981038.90	2698.48	
Beam 104: End 1: 10: Falda alta	-15613.26	-17297.40	42.59	
Beam 104: End 1: 11: Falda bassa	0.00	0.00	0.00	
Beam 104: End 1: 12: Spinta sismica WOOD SN	9859.07	3533431.45	-5592.62	
Beam 104: End 1: 13: Spinta sismica WOOD DX	-27133.90	-3746188.45	5592.62	
Beam 104: End 1: 14: Inerzia sismica orizzontale	13513.80	3633671.39	-7351.13	

Beam 104: End 1: 15: Inerzia sismica verticale	288.52	-193936.86	-3769.80
Beam 104: End 1: 16: Variabile q	74.05	-105789.25	-1545.00
Beam 104: End 1: 17: Variabile Q caso 1	1464.94	-784306.54	-12902.45
Beam 104: End 1: 18: Variabile Q caso 2	135.45	-626205.07	-3622.81
Beam 104: End 1: 19: Variabile Q caso 3	135.45	-985533.55	-19103.99
Beam 104: End 1: 20: Frenatura	6508.76	2122462.43	-4788.58
Beam 104: End 1: 21: Delta termico gradiente	-1300.25	589028.15	0.00
Beam 104: End 1: 22: Delta termico costante	279.95	98489.86	0.00
Beam 104: End 1: 23: Ritiro	-839.84	-295469.59	0.00
Beam 104: End 1: 24: Sottospinta falda alta	0.00	0.00	0.00
Beam 104: End 1: 25: Sottospinta falda bassa	0.00	0.00	0.00
Beam 104: End 1: 26: Pavimentazione sotto	49.37	29387.69	0.00
Beam 104: End 1: 27: Sottofondo sotto	262.19	156078.16	0.00
Beam 104: End 1: 28: Varibile sotto Q	631.27	395510.70	38.29
Beam 104: End 1: 29: Varibile sotto q	134.36	82296.81	4.49
Beam 104: End 1: 30: Folla sotto	-25.33	-15079.48	0.00
Beam 104: End 1: 31: Spinta sinistra accidentale Q K0	3853.23	1358146.72	-2287.71
Beam 104: End 1: 32: Spinta destra accidentale Q K0	-8475.84	-1470869.52	2287.71
Beam 104: End 1: 33: Spinta sinistra accidentale q K0	1029.88	369101.16	-584.20
Beam 104: End 1: 34: Spinta destra accidentale q K0	-2834.40	-391325.69	584.20
Beam 104: End 1: 35: Spinta sinistra accidentale q KA	740.70	265461.92	-420.17
Beam 104: End 1: 36: Spinta destra accidentale q KA	-2038.53	-281446.06	420.17
Beam 104: End 2: 1: Peso proprio	-1984.09	-2469726.75	-31000.00
Beam 104: End 2: 2: Pavimentazione	211.79	-298321.38	-4418.70
Beam 104: End 2: 3: Sottofondo	236.97	-333786.16	-4944.00
Beam 104: End 2: 4: Spinta terreno SX K0 falda alta	5021.65	1942404.83	-2659.13
Beam 104: End 2: 5: Spinta terreno DX K0 falda alta	-18741.42	-2262283.90	2659.13
Beam 104: End 2: 6: Spinta terreno SX K0 falda bassa	7318.60	2858793.38	-3751.98
Beam 104: End 2: 7: Spinta terreno DX K0 falda bassa	-30319.05	-3342433.00	3751.98
Beam 104: End 2: 8: Spinta terreno SX KA	5263.64	2056080.90	-2698.48
Beam 104: End 2: 9: Spinta terreno DX KA	-21805.75	-2403920.19	2698.48
Beam 104: End 2: 10: Falda alta	-17043.26	-343795.84	42.59
Beam 104: End 2: 11: Falda bassa	0.00	0.00	0.00
Beam 104: End 2: 12: Spinta sismica WOOD SN	9859.07	3730612.80	-5592.62

Beam 104: End 2: 13: Spinta sismica WOOD DX	-28183.30	-4299360.50	5592.62
Beam 104: End 2: 14: Inerzia sismica orizzontale	13683.40	3905643.30	-7351.13
Beam 104: End 2: 15: Inerzia sismica verticale	288.52	-188166.49	-3769.80
Beam 104: End 2: 16: Variabile q	74.05	-104308.17	-1545.00
Beam 104: End 2: 17: Variabile Q caso 1	1464.94	-755007.74	-12902.45
Beam 104: End 2: 18: Variabile Q caso 2	135.45	-623496.13	-3622.81
Beam 104: End 2: 19: Variabile Q caso 3	135.45	-982824.61	-19103.99
Beam 104: End 2: 20: Frenatura	6508.76	2252637.56	-4788.58
Beam 104: End 2: 21: Delta termico gradiente	-1300.25	563023.15	0.00
Beam 104: End 2: 22: Delta termico costante	279.95	104088.83	0.00
Beam 104: End 2: 23: Ritiro	-839.84	-312266.48	0.00
Beam 104: End 2: 24: Sottospinta falda alta	0.00	0.00	0.00
Beam 104: End 2: 25: Sottospinta falda bassa	0.00	0.00	0.00
Beam 104: End 2: 26: Pavimentazione sotto	49.37	30375.03	0.00
Beam 104: End 2: 27: Sottofondo sotto	262.19	161321.93	0.00
Beam 104: End 2: 28: Varibile sotto Q	631.27	408136.16	38.29
Beam 104: End 2: 29: Varibile sotto q	134.36	84983.99	4.49
Beam 104: End 2: 30: Folla sotto	-25.33	-15586.10	0.00
Beam 104: End 2: 31: Spinta sinistra accidentale Q K0	3853.23	1435211.34	-2287.71
Beam 104: End 2: 32: Spinta destra accidentale Q K0	-8617.18	-1641818.87	2287.71
Beam 104: End 2: 33: Spinta sinistra accidentale q K0	1029.88	389698.66	-584.20
Beam 104: End 2: 34: Spinta destra accidentale q K0	-2944.02	-449109.87	584.20
Beam 104: End 2: 35: Spinta sinistra accidentale q KA	740.70	280275.88	-420.17
Beam 104: End 2: 36: Spinta destra accidentale q KA	-2117.37	-323005.13	420.17
Beam 105: End 1: 1: Peso proprio	-1984.09	-2469726.75	-31000.00
Beam 105: End 1: 2: Pavimentazione	211.79	-298321.38	-4418.70
Beam 105: End 1: 3: Sottofondo	236.97	-333786.16	-4944.00
Beam 105: End 1: 4: Spinta terreno SX K0 falda alta	5021.65	1942404.83	-2659.13
Beam 105: End 1: 5: Spinta terreno DX K0 falda alta	-18741.42	-2262283.90	2659.13
Beam 105: End 1: 6: Spinta terreno SX K0 falda bassa	7318.60	2858793.38	-3751.98
Beam 105: End 1: 7: Spinta terreno DX K0 falda bassa	-30319.05	-3342433.00	3751.98
Beam 105: End 1: 8: Spinta terreno SX KA	5263.64	2056080.90	-2698.48
Beam 105: End 1: 9: Spinta terreno DX KA	-21805.75	-2403920.19	2698.48
Beam 105: End 1: 10: Falda alta	-17043.26	-343795.84	42.59

Beam 105: End 1: 11: Falda bassa	0.00	0.00	0.00	
Beam 105: End 1: 12: Spinta sismica WOOD SN	9859.07	3730612.80	-5592.62	
Beam 105: End 1: 13: Spinta sismica WOOD DX	-28183.30	-4299360.50	5592.62	
Beam 105: End 1: 14: Inerzia sismica orizzontale	13683.40	3905643.30	-7351.13	
Beam 105: End 1: 15: Inerzia sismica verticale	288.52	-188166.49	-3769.80	
Beam 105: End 1: 16: Variabile q	74.05	-104308.17	-1545.00	
Beam 105: End 1: 17: Variabile Q caso 1	1464.94	-755007.74	-12902.45	
Beam 105: End 1: 18: Variabile Q caso 2	135.45	-623496.13	-3622.81	
Beam 105: End 1: 19: Variabile Q caso 3	135.45	-982824.61	-19103.99	
Beam 105: End 1: 20: Frenatura	6508.76	2252637.56	-4788.58	
Beam 105: End 1: 21: Delta termico gradiente	-1300.25	563023.15	0.00	
Beam 105: End 1: 22: Delta termico costante	279.95	104088.83	0.00	
Beam 105: End 1: 23: Ritiro	-839.84	-312266.48	0.00	
Beam 105: End 1: 24: Sottospinta falda alta	0.00	0.00	0.00	
Beam 105: End 1: 25: Sottospinta falda bassa	0.00	0.00	0.00	
Beam 105: End 1: 26: Pavimentazione sotto	49.37	30375.03	0.00	
Beam 105: End 1: 27: Sottofondo sotto	262.19	161321.93	0.00	
Beam 105: End 1: 28: Varibile sotto Q	631.27	408136.16	38.29	
Beam 105: End 1: 29: Varibile sotto q	134.36	84983.99	4.49	
Beam 105: End 1: 30: Folla sotto	-25.33	-15586.10	0.00	
Beam 105: End 1: 31: Spinta sinistra accidentale Q K0	3853.23	1435211.34	-2287.71	
Beam 105: End 1: 32: Spinta destra accidentale Q K0	-8617.18	-1641818.87	2287.71	
Beam 105: End 1: 33: Spinta sinistra accidentale q K0	1029.88	389698.66	-584.20	
Beam 105: End 1: 34: Spinta destra accidentale q K0	-2944.02	-449109.87	584.20	
Beam 105: End 1: 35: Spinta sinistra accidentale q KA	740.70	280275.88	-420.17	
Beam 105: End 1: 36: Spinta destra accidentale q KA	-2117.37	-323005.13	420.17	
Beam 105: End 2: 1: Peso proprio	-1984.09	-2509408.45	-31500.00	
Beam 105: End 2: 2: Pavimentazione	211.79	-294085.51	-4418.70	
Beam 105: End 2: 3: Sottofondo	236.97	-329046.73	-4944.00	
Beam 105: End 2: 4: Spinta terreno SX K0 falda alta	5021.65	2042837.76	-2659.13	
Beam 105: End 2: 5: Spinta terreno DX K0 falda alta	-19784.76	-2647511.22	2659.13	
Beam 105: End 2: 6: Spinta terreno SX K0 falda bassa	7318.60	3005165.44	-3751.98	
Beam 105: End 2: 7: Spinta terreno DX K0 falda bassa	-32196.65	-3967514.83	3751.98	
Beam 105: End 2: 8: Spinta terreno SX KA	5263.64	2161353.62	-2698.48	

Beam 105: End 2: 9: Spinta terreno DX KA	-23156.13	-2853484.99	2698.48
Beam 105: End 2: 10: Falda alta	-18513.26	-699294.28	42.59
Beam 105: End 2: 11: Falda bassa	0.00	0.00	0.00
Beam 105: End 2: 12: Spinta sismica WOOD SN	9859.07	3927794.15	-5592.62
Beam 105: End 2: 13: Spinta sismica WOOD DX	-29232.70	-4873520.56	5592.62
Beam 105: End 2: 14: Inerzia sismica orizzontale	13853.00	4181007.21	-7351.13
Beam 105: End 2: 15: Inerzia sismica verticale	288.52	-182396.11	-3769.80
Beam 105: End 2: 16: Variabile q	74.05	-102827.10	-1545.00
Beam 105: End 2: 17: Variabile Q caso 1	1464.94	-725708.94	-12902.45
Beam 105: End 2: 18: Variabile Q caso 2	135.45	-620787.18	-3622.81
Beam 105: End 2: 19: Variabile Q caso 3	135.45	-980115.66	-19103.99
Beam 105: End 2: 20: Frenatura	6508.76	2382812.69	-4788.58
Beam 105: End 2: 21: Delta termico gradiente	-1300.25	537018.15	0.00
Beam 105: End 2: 22: Delta termico costante	279.95	109687.79	0.00
Beam 105: End 2: 23: Ritiro	-839.84	-329063.38	0.00
Beam 105: End 2: 24: Sottospinta falda alta	0.00	0.00	0.00
Beam 105: End 2: 25: Sottospinta falda bassa	0.00	0.00	0.00
Beam 105: End 2: 26: Pavimentazione sotto	49.37	31362.37	0.00
Beam 105: End 2: 27: Sottofondo sotto	262.19	166565.70	0.00
Beam 105: End 2: 28: Varibile sotto Q	631.27	420761.62	38.29
Beam 105: End 2: 29: Varibile sotto q	134.36	87671.16	4.49
Beam 105: End 2: 30: Folla sotto	-25.33	-16092.73	0.00
Beam 105: End 2: 31: Spinta sinistra accidentale Q K0	3853.23	1512275.97	-2287.71
Beam 105: End 2: 32: Spinta destra accidentale Q K0	-8747.03	-1815480.15	2287.71
Beam 105: End 2: 33: Spinta sinistra accidentale q K0	1029.88	410296.16	-584.20
Beam 105: End 2: 34: Spinta destra accidentale q K0	-3053.64	-509086.45	584.20
Beam 105: End 2: 35: Spinta sinistra accidentale q KA	740.70	295089.85	-420.17
Beam 105: End 2: 36: Spinta destra accidentale q KA	-2196.21	-366141.00	420.17
Beam 106: End 1: 1: Peso proprio	-1984.09	-2509408.45	-31500.00
Beam 106: End 1: 2: Pavimentazione	211.79	-294085.51	-4418.70
Beam 106: End 1: 3: Sottofondo	236.97	-329046.73	-4944.00
Beam 106: End 1: 4: Spinta terreno SX K0 falda alta	5021.65	2042837.76	-2659.13
Beam 106: End 1: 5: Spinta terreno DX K0 falda alta	-19784.76	-2647511.22	2659.13
Beam 106: End 1: 6: Spinta terreno SX K0 falda bassa	7318.60	3005165.44	-3751.98

Beam 106: End 1: 7: Spinta terreno DX K0 falda bassa	-32196.65	-3967514.83	3751.98
Beam 106: End 1: 8: Spinta terreno SX KA	5263.64	2161353.62	-2698.48
Beam 106: End 1: 9: Spinta terreno DX KA	-23156.13	-2853484.99	2698.48
Beam 106: End 1: 10: Falda alta	-18513.26	-699294.28	42.59
Beam 106: End 1: 11: Falda bassa	0.00	0.00	0.00
Beam 106: End 1: 12: Spinta sismica WOOD SN	9859.07	3927794.15	-5592.62
Beam 106: End 1: 13: Spinta sismica WOOD DX	-29232.70	-4873520.56	5592.62
Beam 106: End 1: 14: Inerzia sismica orizzontale	13853.00	4181007.21	-7351.13
Beam 106: End 1: 15: Inerzia sismica verticale	288.52	-182396.11	-3769.80
Beam 106: End 1: 16: Variabile q	74.05	-102827.10	-1545.00
Beam 106: End 1: 17: Variabile Q caso 1	1464.94	-725708.94	-12902.45
Beam 106: End 1: 18: Variabile Q caso 2	135.45	-620787.18	-3622.81
Beam 106: End 1: 19: Variabile Q caso 3	135.45	-980115.66	-19103.99
Beam 106: End 1: 20: Frenatura	6508.76	2382812.69	-4788.58
Beam 106: End 1: 21: Delta termico gradiente	-1300.25	537018.15	0.00
Beam 106: End 1: 22: Delta termico costante	279.95	109687.79	0.00
Beam 106: End 1: 23: Ritiro	-839.84	-329063.38	0.00
Beam 106: End 1: 24: Sottospinta falda alta	0.00	0.00	0.00
Beam 106: End 1: 25: Sottospinta falda bassa	0.00	0.00	0.00
Beam 106: End 1: 26: Pavimentazione sotto	49.37	31362.37	0.00
Beam 106: End 1: 27: Sottofondo sotto	262.19	166565.70	0.00
Beam 106: End 1: 28: Varibile sotto Q	631.27	420761.62	38.29
Beam 106: End 1: 29: Varibile sotto q	134.36	87671.16	4.49
Beam 106: End 1: 30: Folla sotto	-25.33	-16092.73	0.00
Beam 106: End 1: 31: Spinta sinistra accidentale Q K0	3853.23	1512275.97	-2287.71
Beam 106: End 1: 32: Spinta destra accidentale Q K0	-8747.03	-1815480.15	2287.71
Beam 106: End 1: 33: Spinta sinistra accidentale q K0	1029.88	410296.16	-584.20
Beam 106: End 1: 34: Spinta destra accidentale q K0	-3053.64	-509086.45	584.20
Beam 106: End 1: 35: Spinta sinistra accidentale q KA	740.70	295089.85	-420.17
Beam 106: End 1: 36: Spinta destra accidentale q KA	-2196.21	-366141.00	420.17
Beam 106: End 2: 1: Peso proprio	-1984.09	-2549090.15	-32000.00
Beam 106: End 2: 2: Pavimentazione	211.79	-289849.64	-4418.70
Beam 106: End 2: 3: Sottofondo	236.97	-324307.29	-4944.00
Beam 106: End 2: 4: Spinta terreno SX K0 falda alta	5021.65	2143270.69	-2659.13

Beam 106: End 2: 5: Spinta terreno DX K0 falda alta	-20848.80	-3053812.34	2659.13
Beam 106: End 2: 6: Spinta terreno SX K0 falda bassa	7318.60	3151537.51	-3751.98
Beam 106: End 2: 7: Spinta terreno DX K0 falda bassa	-34119.31	-4630599.33	3751.98
Beam 106: End 2: 8: Spinta terreno SX KA	5263.64	2266626.34	-2698.48
Beam 106: End 2: 9: Spinta terreno DX KA	-24538.93	-3330381.55	2698.48
Beam 106: End 2: 10: Falda alta	-20023.26	-1084592.72	42.59
Beam 106: End 2: 11: Falda bassa	0.00	0.00	0.00
Beam 106: End 2: 12: Spinta sismica WOOD SN	9859.07	4124975.50	-5592.62
Beam 106: End 2: 13: Spinta sismica WOOD DX	-30282.10	-5468668.61	5592.62
Beam 106: End 2: 14: Inerzia sismica orizzontale	14022.60	4459763.12	-7351.13
Beam 106: End 2: 15: Inerzia sismica verticale	288.52	-176625.73	-3769.80
Beam 106: End 2: 16: Variabile q	74.05	-101346.03	-1545.00
Beam 106: End 2: 17: Variabile Q caso 1	1464.94	-696410.13	-12902.45
Beam 106: End 2: 18: Variabile Q caso 2	135.45	-618078.24	-3622.81
Beam 106: End 2: 19: Variabile Q caso 3	135.45	-977406.72	-19103.99
Beam 106: End 2: 20: Frenatura	6508.76	2512987.82	-4788.58
Beam 106: End 2: 21: Delta termico gradiente	-1300.25	511013.16	0.00
Beam 106: End 2: 22: Delta termico costante	279.95	115286.76	0.00
Beam 106: End 2: 23: Ritiro	-839.84	-345860.27	0.00
Beam 106: End 2: 24: Sottospinta falda alta	0.00	0.00	0.00
Beam 106: End 2: 25: Sottospinta falda bassa	0.00	0.00	0.00
Beam 106: End 2: 26: Pavimentazione sotto	49.37	32349.71	0.00
Beam 106: End 2: 27: Sottofondo sotto	262.19	171809.46	0.00
Beam 106: End 2: 28: Varibile sotto Q	631.27	433387.09	38.29
Beam 106: End 2: 29: Varibile sotto q	134.36	90358.34	4.49
Beam 106: End 2: 30: Folla sotto	-25.33	-16599.36	0.00
Beam 106: End 2: 31: Spinta sinistra accidentale Q K0	3853.23	1589340.60	-2287.71
Beam 106: End 2: 32: Spinta destra accidentale Q K0	-8865.38	-1991623.39	2287.71
Beam 106: End 2: 33: Spinta sinistra accidentale q K0	1029.88	430893.67	-584.20
Beam 106: End 2: 34: Spinta destra accidentale q K0	-3163.26	-571255.43	584.20
Beam 106: End 2: 35: Spinta sinistra accidentale q KA	740.70	309903.82	-420.17
Beam 106: End 2: 36: Spinta destra accidentale q KA	-2275.05	-410853.66	420.17
Beam 107: End 1: 1: Peso proprio	12875.00	-1031265.05	1984.09
Beam 107: End 1: 2: Pavimentazione	4418.70	-451871.61	-211.79

Beam 107: End 1: 3: Sottofondo	4944.00	-505590.61	-236.97	
Beam 107: End 1: 4: Spinta terreno SX K0 falda alta		-2659.13	1040620.21	-5021.65
Beam 107: End 1: 5: Spinta terreno DX K0 falda alta		2659.13	-1697919.93	-5020.60
Beam 107: End 1: 6: Spinta terreno SX K0 falda bassa		-3751.98	1417345.49	-7318.60
Beam 107: End 1: 7: Spinta terreno DX K0 falda bassa		3751.98	-2446603.13	-7316.93
Beam 107: End 1: 8: Spinta terreno SX KA		-2698.48	1019377.32	-5263.64
Beam 107: End 1: 9: Spinta terreno DX KA		2698.48	-1759630.31	-5262.43
Beam 107: End 1: 10: Falda alta	42.59	-733911.70	-9237.99	
Beam 107: End 1: 11: Falda bassa	0.00	0.00	0.00	
Beam 107: End 1: 12: Spinta sismica WOOD SN		-5592.62	2343189.80	-9859.07
Beam 107: End 1: 13: Spinta sismica WOOD DX		5592.62	-3416638.91	-9857.45
Beam 107: End 1: 14: Inerzia sismica orizzontale		-7351.13	3785500.54	7533.50
Beam 107: End 1: 15: Inerzia sismica verticale		3769.80	-397342.63	-288.52
Beam 107: End 1: 16: Variabile q	1545.00	-157997.07	-74.05	
Beam 107: End 1: 17: Variabile Q caso 1	10455.65	-1724893.44	-1464.94	
Beam 107: End 1: 18: Variabile Q caso 2	19103.99	-1081023.85	-135.45	
Beam 107: End 1: 19: Variabile Q caso 3	3622.81	-721695.37	-135.45	
Beam 107: End 1: 20: Frenatura	-4788.58	2466029.71	6257.92	
Beam 107: End 1: 21: Delta termico gradiente	0.00	1505704.33	1300.25	
Beam 107: End 1: 22: Delta termico costante	0.00	-98873.65	-279.95	
Beam 107: End 1: 23: Ritiro	0.00	296620.94	839.84	
Beam 107: End 1: 24: Sottospinta falda alta	0.00	0.00	0.00	
Beam 107: End 1: 25: Sottospinta falda bassa	0.00	0.00	0.00	
Beam 107: End 1: 26: Pavimentazione sotto	0.00	-5416.05	-49.37	
Beam 107: End 1: 27: Sottofondo sotto	0.00	-28764.65	-262.19	
Beam 107: End 1: 28: Varibile sotto Q	38.29	-88976.91	-631.27	
Beam 107: End 1: 29: Varibile sotto q	4.49	-17054.80	-134.36	
Beam 107: End 1: 30: Folla sotto	0.00	2779.09	25.33	
Beam 107: End 1: 31: Spinta sinistra accidentale Q K0		-2287.71	997958.94	-3853.23
Beam 107: End 1: 32: Spinta destra accidentale Q K0		2287.71	-1358200.15	-3852.72
Beam 107: End 1: 33: Spinta sinistra accidentale q K0		-584.20	244768.88	-1029.88
Beam 107: End 1: 34: Spinta destra accidentale q K0		584.20	-356901.05	-1029.71
Beam 107: End 1: 35: Spinta sinistra accidentale q KA		-420.17	176040.67	-740.70
Beam 107: End 1: 36: Spinta destra accidentale q KA		420.17	-256687.45	-740.58

Beam 107: End 2: 1: Peso proprio	12375.00	-778765.05	1984.09	
Beam 107: End 2: 2: Pavimentazione	4247.10	-365213.61	-211.79	
Beam 107: End 2: 3: Sottofondo	4752.00	-408630.61	-236.97	
Beam 107: End 2: 4: Spinta terreno SX K0 falda alta		-2659.13	987437.52	-5021.65
Beam 107: End 2: 5: Spinta terreno DX K0 falda alta		2659.13	-1644737.23	-5020.60
Beam 107: End 2: 6: Spinta terreno SX K0 falda bassa		-3751.98	1342305.89	-7318.60
Beam 107: End 2: 7: Spinta terreno DX K0 falda bassa		3751.98	-2371563.53	-7316.93
Beam 107: End 2: 8: Spinta terreno SX KA		-2698.48	965407.76	-5263.64
Beam 107: End 2: 9: Spinta terreno DX KA		2698.48	-1705660.75	-5262.43
Beam 107: End 2: 10: Falda alta	42.59	-733059.81	-9237.99	
Beam 107: End 2: 11: Falda bassa	0.00	0.00	0.00	
Beam 107: End 2: 12: Spinta sismica WOOD SN		-5592.62	2231337.36	-9859.07
Beam 107: End 2: 13: Spinta sismica WOOD DX		5592.62	-3304786.46	-9857.45
Beam 107: End 2: 14: Inerzia sismica orizzontale		-7351.13	3638477.84	7240.90
Beam 107: End 2: 15: Inerzia sismica verticale		3623.40	-323410.63	-288.52
Beam 107: End 2: 16: Variabile q	1485.00	-127697.07	-74.05	
Beam 107: End 2: 17: Variabile Q caso 1	10455.65	-1515780.42	-1464.94	
Beam 107: End 2: 18: Variabile Q caso 2	17841.39	-711570.07	-135.45	
Beam 107: End 2: 19: Variabile Q caso 3	3622.81	-649239.15	-135.45	
Beam 107: End 2: 20: Frenatura	-4788.58	2370258.05	6257.92	
Beam 107: End 2: 21: Delta termico gradiente	0.00	1505704.33	1300.25	
Beam 107: End 2: 22: Delta termico costante	0.00	-98873.65	-279.95	
Beam 107: End 2: 23: Ritiro	0.00	296620.94	839.84	
Beam 107: End 2: 24: Sottospinta falda alta	0.00	0.00	0.00	
Beam 107: End 2: 25: Sottospinta falda bassa	0.00	0.00	0.00	
Beam 107: End 2: 26: Pavimentazione sotto	0.00	-5416.05	-49.37	
Beam 107: End 2: 27: Sottofondo sotto	0.00	-28764.65	-262.19	
Beam 107: End 2: 28: Varibile sotto Q	38.29	-88211.08	-631.27	
Beam 107: End 2: 29: Varibile sotto q	4.49	-16964.93	-134.36	
Beam 107: End 2: 30: Folla sotto	0.00	2779.09	25.33	
Beam 107: End 2: 31: Spinta sinistra accidentale Q K0		-2287.71	952204.75	-3853.23
Beam 107: End 2: 32: Spinta destra accidentale Q K0		2287.71	-1312445.96	-3852.72
Beam 107: End 2: 33: Spinta sinistra accidentale q K0		-584.20	233084.81	-1029.88
Beam 107: End 2: 34: Spinta destra accidentale q K0		584.20	-345216.97	-1029.71

Beam 107: End 2: 35: Spinta sinistra accidentale q KA	-420.17	167637.35	-740.70
Beam 107: End 2: 36: Spinta destra accidentale q KA	420.17	-248284.13	-740.58
Beam 108: End 1: 1: Peso proprio	12375.00	-778765.05	1984.09
Beam 108: End 1: 2: Pavimentazione	4247.10	-365213.61	-211.79
Beam 108: End 1: 3: Sottofondo	4752.00	-408630.61	-236.97
Beam 108: End 1: 4: Spinta terreno SX K0 falda alta	-2659.13	987437.52	-5021.65
Beam 108: End 1: 5: Spinta terreno DX K0 falda alta	2659.13	-1644737.23	-5020.60
Beam 108: End 1: 6: Spinta terreno SX K0 falda bassa	-3751.98	1342305.89	-7318.60
Beam 108: End 1: 7: Spinta terreno DX K0 falda bassa	3751.98	-2371563.53	-7316.93
Beam 108: End 1: 8: Spinta terreno SX KA	-2698.48	965407.76	-5263.64
Beam 108: End 1: 9: Spinta terreno DX KA	2698.48	-1705660.75	-5262.43
Beam 108: End 1: 10: Falda alta	42.59	-733059.81	-9237.99
Beam 108: End 1: 11: Falda bassa	0.00	0.00	0.00
Beam 108: End 1: 12: Spinta sismica WOOD SN	-5592.62	2231337.36	-9859.07
Beam 108: End 1: 13: Spinta sismica WOOD DX	5592.62	-3304786.46	-9857.45
Beam 108: End 1: 14: Inerzia sismica orizzontale	-7351.13	3638477.84	7240.90
Beam 108: End 1: 15: Inerzia sismica verticale	3623.40	-323410.63	-288.52
Beam 108: End 1: 16: Variabile q	1485.00	-127697.07	-74.05
Beam 108: End 1: 17: Variabile Q caso 1	10455.65	-1515780.42	-1464.94
Beam 108: End 1: 18: Variabile Q caso 2	17841.39	-711570.07	-135.45
Beam 108: End 1: 19: Variabile Q caso 3	3622.81	-649239.15	-135.45
Beam 108: End 1: 20: Frenatura	-4788.58	2370258.05	6007.59
Beam 108: End 1: 21: Delta termico gradiente	0.00	1505704.33	1300.25
Beam 108: End 1: 22: Delta termico costante	0.00	-98873.65	-279.95
Beam 108: End 1: 23: Ritiro	0.00	296620.94	839.84
Beam 108: End 1: 24: Sottospinta falda alta	0.00	0.00	0.00
Beam 108: End 1: 25: Sottospinta falda bassa	0.00	0.00	0.00
Beam 108: End 1: 26: Pavimentazione sotto	0.00	-5416.05	-49.37
Beam 108: End 1: 27: Sottofondo sotto	0.00	-28764.65	-262.19
Beam 108: End 1: 28: Varibile sotto Q	38.29	-88211.08	-631.27
Beam 108: End 1: 29: Varibile sotto q	4.49	-16964.93	-134.36
Beam 108: End 1: 30: Folla sotto	0.00	2779.09	25.33
Beam 108: End 1: 31: Spinta sinistra accidentale Q K0	-2287.71	952204.75	-3853.23
Beam 108: End 1: 32: Spinta destra accidentale Q K0	2287.71	-1312445.96	-3852.72

Beam 108: End 1: 33: Spinta sinistra accidentale q K0	-584.20	233084.81	-1029.88
Beam 108: End 1: 34: Spinta destra accidentale q K0	584.20	-345216.97	-1029.71
Beam 108: End 1: 35: Spinta sinistra accidentale q KA	-420.17	167637.35	-740.70
Beam 108: End 1: 36: Spinta destra accidentale q KA	420.17	-248284.13	-740.58
Beam 108: End 2: 1: Peso proprio	11875.00	-536265.05	1984.09
Beam 108: End 2: 2: Pavimentazione	4075.50	-281987.61	-211.79
Beam 108: End 2: 3: Sottofondo	4560.00	-315510.61	-236.97
Beam 108: End 2: 4: Spinta terreno SX K0 falda alta	-2659.13	934254.82	-5021.65
Beam 108: End 2: 5: Spinta terreno DX K0 falda alta	2659.13	-1591554.54	-5020.60
Beam 108: End 2: 6: Spinta terreno SX K0 falda bassa	-3751.98	1267266.29	-7318.60
Beam 108: End 2: 7: Spinta terreno DX K0 falda bassa	3751.98	-2296523.93	-7316.93
Beam 108: End 2: 8: Spinta terreno SX KA	-2698.48	911438.19	-5263.64
Beam 108: End 2: 9: Spinta terreno DX KA	2698.48	-1651691.18	-5262.43
Beam 108: End 2: 10: Falda alta	42.59	-732207.93	-9237.99
Beam 108: End 2: 11: Falda bassa	0.00	0.00	0.00
Beam 108: End 2: 12: Spinta sismica WOOD SN	-5592.62	2119484.91	-9859.07
Beam 108: End 2: 13: Spinta sismica WOOD DX	5592.62	-3192934.01	-9857.45
Beam 108: End 2: 14: Inerzia sismica orizzontale	-7351.13	3491455.14	6948.30
Beam 108: End 2: 15: Inerzia sismica verticale	3477.00	-252406.63	-288.52
Beam 108: End 2: 16: Variabile q	1425.00	-98597.07	-74.05
Beam 108: End 2: 17: Variabile Q caso 1	10455.65	-1306667.40	-1464.94
Beam 108: End 2: 18: Variabile Q caso 2	16578.79	-367368.30	-135.45
Beam 108: End 2: 19: Variabile Q caso 3	3622.81	-576782.92	-135.45
Beam 108: End 2: 20: Frenatura	-4788.58	2274486.38	6007.59
Beam 108: End 2: 21: Delta termico gradiente	0.00	1505704.33	1300.25
Beam 108: End 2: 22: Delta termico costante	0.00	-98873.65	-279.95
Beam 108: End 2: 23: Ritiro	0.00	296620.94	839.84
Beam 108: End 2: 24: Sottospinta falda alta	0.00	0.00	0.00
Beam 108: End 2: 25: Sottospinta falda bassa	0.00	0.00	0.00
Beam 108: End 2: 26: Pavimentazione sotto	0.00	-5416.05	-49.37
Beam 108: End 2: 27: Sottofondo sotto	0.00	-28764.65	-262.19
Beam 108: End 2: 28: Varibile sotto Q	38.29	-87445.26	-631.27
Beam 108: End 2: 29: Varibile sotto q	4.49	-16875.05	-134.36
Beam 108: End 2: 30: Folla sotto	0.00	2779.09	25.33

Beam 108: End 2: 31: Spinta sinistra accidentale Q K0	-2287.71	906450.57	-3853.23
Beam 108: End 2: 32: Spinta destra accidentale Q K0	2287.71	-1266691.78	-3852.72
Beam 108: End 2: 33: Spinta sinistra accidentale q K0	-584.20	221400.74	-1029.88
Beam 108: End 2: 34: Spinta destra accidentale q K0	584.20	-333532.90	-1029.71
Beam 108: End 2: 35: Spinta sinistra accidentale q KA	-420.17	159234.03	-740.70
Beam 108: End 2: 36: Spinta destra accidentale q KA	420.17	-239880.81	-740.58
Beam 109: End 1: 1: Peso proprio	11875.00	-536265.05	1984.09
Beam 109: End 1: 2: Pavimentazione	4075.50	-281987.61	-211.79
Beam 109: End 1: 3: Sottofondo	4560.00	-315510.61	-236.97
Beam 109: End 1: 4: Spinta terreno SX K0 falda alta	-2659.13	934254.82	-5021.65
Beam 109: End 1: 5: Spinta terreno DX K0 falda alta	2659.13	-1591554.54	-5020.60
Beam 109: End 1: 6: Spinta terreno SX K0 falda bassa	-3751.98	1267266.29	-7318.60
Beam 109: End 1: 7: Spinta terreno DX K0 falda bassa	3751.98	-2296523.93	-7316.93
Beam 109: End 1: 8: Spinta terreno SX KA	-2698.48	911438.19	-5263.64
Beam 109: End 1: 9: Spinta terreno DX KA	2698.48	-1651691.18	-5262.43
Beam 109: End 1: 10: Falda alta	42.59	-732207.93	-9237.99
Beam 109: End 1: 11: Falda bassa	0.00	0.00	0.00
Beam 109: End 1: 12: Spinta sismica WOOD SN	-5592.62	2119484.91	-9859.07
Beam 109: End 1: 13: Spinta sismica WOOD DX	5592.62	-3192934.01	-9857.45
Beam 109: End 1: 14: Inerzia sismica orizzontale	-7351.13	3491455.14	6948.30
Beam 109: End 1: 15: Inerzia sismica verticale	3477.00	-252406.63	-288.52
Beam 109: End 1: 16: Variabile q	1425.00	-98597.07	-74.05
Beam 109: End 1: 17: Variabile Q caso 1	10455.65	-1306667.40	-1464.94
Beam 109: End 1: 18: Variabile Q caso 2	16578.79	-367368.30	-135.45
Beam 109: End 1: 19: Variabile Q caso 3	3622.81	-576782.92	-135.45
Beam 109: End 1: 20: Frenatura	-4788.58	2274486.38	5757.26
Beam 109: End 1: 21: Delta termico gradiente	0.00	1505704.33	1300.25
Beam 109: End 1: 22: Delta termico costante	0.00	-98873.65	-279.95
Beam 109: End 1: 23: Ritiro	0.00	296620.94	839.84
Beam 109: End 1: 24: Sottospinta falda alta	0.00	0.00	0.00
Beam 109: End 1: 25: Sottospinta falda bassa	0.00	0.00	0.00
Beam 109: End 1: 26: Pavimentazione sotto	0.00	-5416.05	-49.37
Beam 109: End 1: 27: Sottofondo sotto	0.00	-28764.65	-262.19
Beam 109: End 1: 28: Varibile sotto Q	38.29	-87445.26	-631.27

Beam 109: End 1: 29: Varibile sotto q	4.49	-16875.05	-134.36	
Beam 109: End 1: 30: Folla sotto	0.00	2779.09	25.33	
Beam 109: End 1: 31: Spinta sinistra accidentale Q K0		-2287.71	906450.57	-3853.23
Beam 109: End 1: 32: Spinta destra accidentale Q K0		2287.71	-1266691.78	-3852.72
Beam 109: End 1: 33: Spinta sinistra accidentale q K0		-584.20	221400.74	-1029.88
Beam 109: End 1: 34: Spinta destra accidentale q K0		584.20	-333532.90	-1029.71
Beam 109: End 1: 35: Spinta sinistra accidentale q KA		-420.17	159234.03	-740.70
Beam 109: End 1: 36: Spinta destra accidentale q KA		420.17	-239880.81	-740.58
Beam 109: End 2: 1: Peso proprio	11375.00	-303765.05	1984.09	
Beam 109: End 2: 2: Pavimentazione	3903.90	-202193.61	-211.79	
Beam 109: End 2: 3: Sottofondo	4368.00	-226230.61	-236.97	
Beam 109: End 2: 4: Spinta terreno SX K0 falda alta		-2659.13	881072.12	-5021.65
Beam 109: End 2: 5: Spinta terreno DX K0 falda alta		2659.13	-1538371.84	-5020.60
Beam 109: End 2: 6: Spinta terreno SX K0 falda bassa		-3751.98	1192226.69	-7318.60
Beam 109: End 2: 7: Spinta terreno DX K0 falda bassa		3751.98	-2221484.33	-7316.93
Beam 109: End 2: 8: Spinta terreno SX KA		-2698.48	857468.63	-5263.64
Beam 109: End 2: 9: Spinta terreno DX KA		2698.48	-1597721.62	-5262.43
Beam 109: End 2: 10: Falda alta	42.59	-731356.05	-9237.99	
Beam 109: End 2: 11: Falda bassa	0.00	0.00	0.00	
Beam 109: End 2: 12: Spinta sismica WOOD SN		-5592.62	2007632.46	-9859.07
Beam 109: End 2: 13: Spinta sismica WOOD DX		5592.62	-3081081.57	-9857.45
Beam 109: End 2: 14: Inerzia sismica orizzontale		-7351.13	3344432.44	6655.70
Beam 109: End 2: 15: Inerzia sismica verticale		3330.60	-184330.63	-288.52
Beam 109: End 2: 16: Variabile q	1365.00	-70697.07	-74.05	
Beam 109: End 2: 17: Variabile Q caso 1	10455.65	-1097554.38	-1464.94	
Beam 109: End 2: 18: Variabile Q caso 2	15316.19	-48418.52	-135.45	
Beam 109: End 2: 19: Variabile Q caso 3	3622.81	-504326.70	-135.45	
Beam 109: End 2: 20: Frenatura	-4788.58	2178714.72	5757.26	
Beam 109: End 2: 21: Delta termico gradiente	0.00	1505704.33	1300.25	
Beam 109: End 2: 22: Delta termico costante	0.00	-98873.65	-279.95	
Beam 109: End 2: 23: Ritiro	0.00	296620.94	839.84	
Beam 109: End 2: 24: Sottospinta falda alta	0.00	0.00	0.00	
Beam 109: End 2: 25: Sottospinta falda bassa	0.00	0.00	0.00	
Beam 109: End 2: 26: Pavimentazione sotto	0.00	-5416.05	-49.37	

Beam 109: End 2: 27: Sottofondo sotto	0.00	-28764.65	-262.19
Beam 109: End 2: 28: Varibile sotto Q	38.29	-86679.43	-631.27
Beam 109: End 2: 29: Varibile sotto q	4.49	-16785.18	-134.36
Beam 109: End 2: 30: Folla sotto	0.00	2779.09	25.33
Beam 109: End 2: 31: Spinta sinistra accidentale Q K0	-2287.71	860696.39	-3853.23
Beam 109: End 2: 32: Spinta destra accidentale Q K0	2287.71	-1220937.60	-3852.72
Beam 109: End 2: 33: Spinta sinistra accidentale q K0	-584.20	209716.67	-1029.88
Beam 109: End 2: 34: Spinta destra accidentale q K0	584.20	-321848.83	-1029.71
Beam 109: End 2: 35: Spinta sinistra accidentale q KA	-420.17	150830.71	-740.70
Beam 109: End 2: 36: Spinta destra accidentale q KA	420.17	-231477.48	-740.58
Beam 110: End 1: 1: Peso proprio	11375.00	-303765.05	1984.09
Beam 110: End 1: 2: Pavimentazione	3903.90	-202193.61	-211.79
Beam 110: End 1: 3: Sottofondo	4368.00	-226230.61	-236.97
Beam 110: End 1: 4: Spinta terreno SX K0 falda alta	-2659.13	881072.12	-5021.65
Beam 110: End 1: 5: Spinta terreno DX K0 falda alta	2659.13	-1538371.84	-5020.60
Beam 110: End 1: 6: Spinta terreno SX K0 falda bassa	-3751.98	1192226.69	-7318.60
Beam 110: End 1: 7: Spinta terreno DX K0 falda bassa	3751.98	-2221484.33	-7316.93
Beam 110: End 1: 8: Spinta terreno SX KA	-2698.48	857468.63	-5263.64
Beam 110: End 1: 9: Spinta terreno DX KA	2698.48	-1597721.62	-5262.43
Beam 110: End 1: 10: Falda alta	42.59	-731356.05	-9237.99
Beam 110: End 1: 11: Falda bassa	0.00	0.00	0.00
Beam 110: End 1: 12: Spinta sismica WOOD SN	-5592.62	2007632.46	-9859.07
Beam 110: End 1: 13: Spinta sismica WOOD DX	5592.62	-3081081.57	-9857.45
Beam 110: End 1: 14: Inerzia sismica orizzontale	-7351.13	3344432.44	6655.70
Beam 110: End 1: 15: Inerzia sismica verticale	3330.60	-184330.63	-288.52
Beam 110: End 1: 16: Variabile q	1365.00	-70697.07	-74.05
Beam 110: End 1: 17: Variabile Q caso 1	10455.65	-1097554.38	-1464.94
Beam 110: End 1: 18: Variabile Q caso 2	15316.19	-48418.52	-135.45
Beam 110: End 1: 19: Variabile Q caso 3	3622.81	-504326.70	-135.45
Beam 110: End 1: 20: Frenatura	-4788.58	2178714.72	5506.94
Beam 110: End 1: 21: Delta termico gradiente	0.00	1505704.33	1300.25
Beam 110: End 1: 22: Delta termico costante	0.00	-98873.65	-279.95
Beam 110: End 1: 23: Ritiro	0.00	296620.94	839.84
Beam 110: End 1: 24: Sottospinta falda alta	0.00	0.00	0.00

Beam 110: End 1: 25: Sottospinta falda bassa	0.00	0.00	0.00
Beam 110: End 1: 26: Pavimentazione sotto	0.00	-5416.05	-49.37
Beam 110: End 1: 27: Sottofondo sotto	0.00	-28764.65	-262.19
Beam 110: End 1: 28: Varibile sotto Q	38.29	-86679.43	-631.27
Beam 110: End 1: 29: Varibile sotto q	4.49	-16785.18	-134.36
Beam 110: End 1: 30: Folla sotto	0.00	2779.09	25.33
Beam 110: End 1: 31: Spinta sinistra accidentale Q K0	-2287.71	860696.39	-3853.23
Beam 110: End 1: 32: Spinta destra accidentale Q K0	2287.71	-1220937.60	-3852.72
Beam 110: End 1: 33: Spinta sinistra accidentale q K0	-584.20	209716.67	-1029.88
Beam 110: End 1: 34: Spinta destra accidentale q K0	584.20	-321848.83	-1029.71
Beam 110: End 1: 35: Spinta sinistra accidentale q KA	-420.17	150830.71	-740.70
Beam 110: End 1: 36: Spinta destra accidentale q KA	420.17	-231477.48	-740.58
Beam 110: End 2: 1: Peso proprio	10875.00	-81265.05	1984.09
Beam 110: End 2: 2: Pavimentazione	3732.30	-125831.61	-211.79
Beam 110: End 2: 3: Sottofondo	4176.00	-140790.61	-236.97
Beam 110: End 2: 4: Spinta terreno SX K0 falda alta	-2659.13	827889.42	-5021.65
Beam 110: End 2: 5: Spinta terreno DX K0 falda alta	2659.13	-1485189.14	-5020.60
Beam 110: End 2: 6: Spinta terreno SX K0 falda bassa	-3751.98	1117187.09	-7318.60
Beam 110: End 2: 7: Spinta terreno DX K0 falda bassa	3751.98	-2146444.73	-7316.93
Beam 110: End 2: 8: Spinta terreno SX KA	-2698.48	803499.07	-5263.64
Beam 110: End 2: 9: Spinta terreno DX KA	2698.48	-1543752.06	-5262.43
Beam 110: End 2: 10: Falda alta	42.59	-730504.17	-9237.99
Beam 110: End 2: 11: Falda bassa	0.00	0.00	0.00
Beam 110: End 2: 12: Spinta sismica WOOD SN	-5592.62	1895780.02	-9859.07
Beam 110: End 2: 13: Spinta sismica WOOD DX	5592.62	-2969229.12	-9857.45
Beam 110: End 2: 14: Inerzia sismica orizzontale	-7351.13	3197409.74	6363.10
Beam 110: End 2: 15: Inerzia sismica verticale	3184.20	-119182.63	-288.52
Beam 110: End 2: 16: Variabile q	1305.00	-43997.07	-74.05
Beam 110: End 2: 17: Variabile Q caso 1	10455.65	-888441.36	-1464.94
Beam 110: End 2: 18: Variabile Q caso 2	14053.59	245279.26	-135.45
Beam 110: End 2: 19: Variabile Q caso 3	3622.81	-431870.48	-135.45
Beam 110: End 2: 20: Frenatura	-4788.58	2082943.06	5506.94
Beam 110: End 2: 21: Delta termico gradiente	0.00	1505704.33	1300.25
Beam 110: End 2: 22: Delta termico costante	0.00	-98873.65	-279.95

Beam 110: End 2: 23: Ritiro	0.00	296620.94	839.84	
Beam 110: End 2: 24: Sottospinta falda alta	0.00	0.00	0.00	
Beam 110: End 2: 25: Sottospinta falda bassa	0.00	0.00	0.00	
Beam 110: End 2: 26: Pavimentazione sotto	0.00	-5416.05	-49.37	
Beam 110: End 2: 27: Sottofondo sotto	0.00	-28764.65	-262.19	
Beam 110: End 2: 28: Varibile sotto Q	38.29	-85913.61	-631.27	
Beam 110: End 2: 29: Varibile sotto q	4.49	-16695.30	-134.36	
Beam 110: End 2: 30: Folla sotto	0.00	2779.09	25.33	
Beam 110: End 2: 31: Spinta sinistra accidentale Q K0		-2287.71	814942.21	-3853.23
Beam 110: End 2: 32: Spinta destra accidentale Q K0		2287.71	-1175183.42	-3852.72
Beam 110: End 2: 33: Spinta sinistra accidentale q K0		-584.20	198032.60	-1029.88
Beam 110: End 2: 34: Spinta destra accidentale q K0		584.20	-310164.76	-1029.71
Beam 110: End 2: 35: Spinta sinistra accidentale q KA		-420.17	142427.38	-740.70
Beam 110: End 2: 36: Spinta destra accidentale q KA		420.17	-223074.16	-740.58
Beam 111: End 1: 1: Peso proprio	10875.00	-81265.05	1984.09	
Beam 111: End 1: 2: Pavimentazione	3732.30	-125831.61	-211.79	
Beam 111: End 1: 3: Sottofondo	4176.00	-140790.61	-236.97	
Beam 111: End 1: 4: Spinta terreno SX K0 falda alta		-2659.13	827889.42	-5021.65
Beam 111: End 1: 5: Spinta terreno DX K0 falda alta		2659.13	-1485189.14	-5020.60
Beam 111: End 1: 6: Spinta terreno SX K0 falda bassa		-3751.98	1117187.09	-7318.60
Beam 111: End 1: 7: Spinta terreno DX K0 falda bassa		3751.98	-2146444.73	-7316.93
Beam 111: End 1: 8: Spinta terreno SX KA		-2698.48	803499.07	-5263.64
Beam 111: End 1: 9: Spinta terreno DX KA		2698.48	-1543752.06	-5262.43
Beam 111: End 1: 10: Falda alta	42.59	-730504.17	-9237.99	
Beam 111: End 1: 11: Falda bassa	0.00	0.00	0.00	
Beam 111: End 1: 12: Spinta sismica WOOD SN		-5592.62	1895780.02	-9859.07
Beam 111: End 1: 13: Spinta sismica WOOD DX		5592.62	-2969229.12	-9857.45
Beam 111: End 1: 14: Inerzia sismica orizzontale		-7351.13	3197409.74	6363.10
Beam 111: End 1: 15: Inerzia sismica verticale		3184.20	-119182.63	-288.52
Beam 111: End 1: 16: Variabile q	1305.00	-43997.07	-74.05	
Beam 111: End 1: 17: Variabile Q caso 1	10455.65	-888441.36	-1464.94	
Beam 111: End 1: 18: Variabile Q caso 2	14053.59	245279.26	-135.45	
Beam 111: End 1: 19: Variabile Q caso 3	3622.81	-431870.48	-135.45	
Beam 111: End 1: 20: Frenatura	-4788.58	2082943.06	5256.61	

Beam 111: End 1: 21: Delta termico gradiente	0.00	1505704.33	1300.25
Beam 111: End 1: 22: Delta termico costante	0.00	-98873.65	-279.95
Beam 111: End 1: 23: Ritiro	0.00	296620.94	839.84
Beam 111: End 1: 24: Sottospinta falda alta	0.00	0.00	0.00
Beam 111: End 1: 25: Sottospinta falda bassa	0.00	0.00	0.00
Beam 111: End 1: 26: Pavimentazione sotto	0.00	-5416.05	-49.37
Beam 111: End 1: 27: Sottofondo sotto	0.00	-28764.65	-262.19
Beam 111: End 1: 28: Varibile sotto Q	38.29	-85913.61	-631.27
Beam 111: End 1: 29: Varibile sotto q	4.49	-16695.30	-134.36
Beam 111: End 1: 30: Folla sotto	0.00	2779.09	25.33
Beam 111: End 1: 31: Spinta sinistra accidentale Q K0	-2287.71	814942.21	-3853.23
Beam 111: End 1: 32: Spinta destra accidentale Q K0	2287.71	-1175183.42	-3852.72
Beam 111: End 1: 33: Spinta sinistra accidentale q K0	-584.20	198032.60	-1029.88
Beam 111: End 1: 34: Spinta destra accidentale q K0	584.20	-310164.76	-1029.71
Beam 111: End 1: 35: Spinta sinistra accidentale q KA	-420.17	142427.38	-740.70
Beam 111: End 1: 36: Spinta destra accidentale q KA	420.17	-223074.16	-740.58
Beam 111: End 2: 1: Peso proprio	10375.00	131234.95	1984.09
Beam 111: End 2: 2: Pavimentazione	3560.70	-52901.61	-211.79
Beam 111: End 2: 3: Sottofondo	3984.00	-59190.61	-236.97
Beam 111: End 2: 4: Spinta terreno SX K0 falda alta	-2659.13	774706.72	-5021.65
Beam 111: End 2: 5: Spinta terreno DX K0 falda alta	2659.13	-1432006.44	-5020.60
Beam 111: End 2: 6: Spinta terreno SX K0 falda bassa	-3751.98	1042147.49	-7318.60
Beam 111: End 2: 7: Spinta terreno DX K0 falda bassa	3751.98	-2071405.14	-7316.93
Beam 111: End 2: 8: Spinta terreno SX KA	-2698.48	749529.50	-5263.64
Beam 111: End 2: 9: Spinta terreno DX KA	2698.48	-1489782.49	-5262.43
Beam 111: End 2: 10: Falda alta	42.59	-729652.29	-9237.99
Beam 111: End 2: 11: Falda bassa	0.00	0.00	0.00
Beam 111: End 2: 12: Spinta sismica WOOD SN	-5592.62	1783927.57	-9859.07
Beam 111: End 2: 13: Spinta sismica WOOD DX	5592.62	-2857376.68	-9857.45
Beam 111: End 2: 14: Inerzia sismica orizzontale	-7351.13	3050387.04	6070.50
Beam 111: End 2: 15: Inerzia sismica verticale	3037.80	-56962.63	-288.52
Beam 111: End 2: 16: Variabile q	1245.00	-18497.07	-74.05
Beam 111: End 2: 17: Variabile Q caso 1	10455.65	-679328.34	-1464.94
Beam 111: End 2: 18: Variabile Q caso 2	12790.99	513725.03	-135.45

Beam 111: End 2: 19: Variabile Q caso 3	3622.81	-359414.25	-135.45
Beam 111: End 2: 20: Frenatura	-4788.58	1987171.39	5256.61
Beam 111: End 2: 21: Delta termico gradiente	0.00	1505704.33	1300.25
Beam 111: End 2: 22: Delta termico costante	0.00	-98873.65	-279.95
Beam 111: End 2: 23: Ritiro	0.00	296620.94	839.84
Beam 111: End 2: 24: Sottospinta falda alta	0.00	0.00	0.00
Beam 111: End 2: 25: Sottospinta falda bassa	0.00	0.00	0.00
Beam 111: End 2: 26: Pavimentazione sotto	0.00	-5416.05	-49.37
Beam 111: End 2: 27: Sottofondo sotto	0.00	-28764.65	-262.19
Beam 111: End 2: 28: Varibile sotto Q	38.29	-85147.78	-631.27
Beam 111: End 2: 29: Varibile sotto q	4.49	-16605.42	-134.36
Beam 111: End 2: 30: Folla sotto	0.00	2779.09	25.33
Beam 111: End 2: 31: Spinta sinistra accidentale Q K0	-2287.71	769188.02	-3853.23
Beam 111: End 2: 32: Spinta destra accidentale Q K0	2287.71	-1129429.23	-3852.72
Beam 111: End 2: 33: Spinta sinistra accidentale q K0	-584.20	186348.52	-1029.88
Beam 111: End 2: 34: Spinta destra accidentale q K0	584.20	-298480.69	-1029.71
Beam 111: End 2: 35: Spinta sinistra accidentale q KA	-420.17	134024.06	-740.70
Beam 111: End 2: 36: Spinta destra accidentale q KA	420.17	-214670.84	-740.58
Beam 112: End 1: 1: Peso proprio	10375.00	131234.95	1984.09
Beam 112: End 1: 2: Pavimentazione	3560.70	-52901.61	-211.79
Beam 112: End 1: 3: Sottofondo	3984.00	-59190.61	-236.97
Beam 112: End 1: 4: Spinta terreno SX K0 falda alta	-2659.13	774706.72	-5021.65
Beam 112: End 1: 5: Spinta terreno DX K0 falda alta	2659.13	-1432006.44	-5020.60
Beam 112: End 1: 6: Spinta terreno SX K0 falda bassa	-3751.98	1042147.49	-7318.60
Beam 112: End 1: 7: Spinta terreno DX K0 falda bassa	3751.98	-2071405.14	-7316.93
Beam 112: End 1: 8: Spinta terreno SX KA	-2698.48	749529.50	-5263.64
Beam 112: End 1: 9: Spinta terreno DX KA	2698.48	-1489782.49	-5262.43
Beam 112: End 1: 10: Falda alta	42.59	-729652.29	-9237.99
Beam 112: End 1: 11: Falda bassa	0.00	0.00	0.00
Beam 112: End 1: 12: Spinta sismica WOOD SN	-5592.62	1783927.57	-9859.07
Beam 112: End 1: 13: Spinta sismica WOOD DX	5592.62	-2857376.68	-9857.45
Beam 112: End 1: 14: Inerzia sismica orizzontale	-7351.13	3050387.04	6070.50
Beam 112: End 1: 15: Inerzia sismica verticale	3037.80	-56962.63	-288.52
Beam 112: End 1: 16: Variabile q	1245.00	-18497.07	-74.05

Beam 112: End 1: 17: Variabile Q caso 1	10455.65	-679328.34	-1464.94
Beam 112: End 1: 18: Variabile Q caso 2	12790.99	513725.03	-135.45
Beam 112: End 1: 19: Variabile Q caso 3	3622.81	-359414.25	-135.45
Beam 112: End 1: 20: Frenatura	-4788.58	1987171.39	5006.28
Beam 112: End 1: 21: Delta termico gradiente	0.00	1505704.33	1300.25
Beam 112: End 1: 22: Delta termico costante	0.00	-98873.65	-279.95
Beam 112: End 1: 23: Ritiro	0.00	296620.94	839.84
Beam 112: End 1: 24: Sottospinta falda alta	0.00	0.00	0.00
Beam 112: End 1: 25: Sottospinta falda bassa	0.00	0.00	0.00
Beam 112: End 1: 26: Pavimentazione sotto	0.00	-5416.05	-49.37
Beam 112: End 1: 27: Sottofondo sotto	0.00	-28764.65	-262.19
Beam 112: End 1: 28: Varibile sotto Q	38.29	-85147.78	-631.27
Beam 112: End 1: 29: Varibile sotto q	4.49	-16605.42	-134.36
Beam 112: End 1: 30: Folla sotto	0.00	2779.09	25.33
Beam 112: End 1: 31: Spinta sinistra accidentale Q K0	-2287.71	769188.02	-3853.23
Beam 112: End 1: 32: Spinta destra accidentale Q K0	2287.71	-1129429.23	-3852.72
Beam 112: End 1: 33: Spinta sinistra accidentale q K0	-584.20	186348.52	-1029.88
Beam 112: End 1: 34: Spinta destra accidentale q K0	584.20	-298480.69	-1029.71
Beam 112: End 1: 35: Spinta sinistra accidentale q KA	-420.17	134024.06	-740.70
Beam 112: End 1: 36: Spinta destra accidentale q KA	420.17	-214670.84	-740.58
Beam 112: End 2: 1: Peso proprio	9875.00	333734.95	1984.09
Beam 112: End 2: 2: Pavimentazione	3389.10	16596.39	-211.79
Beam 112: End 2: 3: Sottofondo	3792.00	18569.39	-236.97
Beam 112: End 2: 4: Spinta terreno SX K0 falda alta	-2659.13	721524.02	-5021.65
Beam 112: End 2: 5: Spinta terreno DX K0 falda alta	2659.13	-1378823.74	-5020.60
Beam 112: End 2: 6: Spinta terreno SX K0 falda bassa	-3751.98	967107.89	-7318.60
Beam 112: End 2: 7: Spinta terreno DX K0 falda bassa	3751.98	-1996365.54	-7316.93
Beam 112: End 2: 8: Spinta terreno SX KA	-2698.48	695559.94	-5263.64
Beam 112: End 2: 9: Spinta terreno DX KA	2698.48	-1435812.93	-5262.43
Beam 112: End 2: 10: Falda alta	42.59	-728800.41	-9237.99
Beam 112: End 2: 11: Falda bassa	0.00	0.00	0.00
Beam 112: End 2: 12: Spinta sismica WOOD SN	-5592.62	1672075.13	-9859.07
Beam 112: End 2: 13: Spinta sismica WOOD DX	5592.62	-2745524.23	-9857.45
Beam 112: End 2: 14: Inerzia sismica orizzontale	-7351.13	2903364.34	5777.90

Beam 112: End 2: 15: Inerzia sismica verticale	2891.40	2329.37	-288.52
Beam 112: End 2: 16: Variabile q	1185.00	5802.93	-74.05
Beam 112: End 2: 17: Variabile Q caso 1	10455.65	-470215.32	-1464.94
Beam 112: End 2: 18: Variabile Q caso 2	11528.39	756918.81	-135.45
Beam 112: End 2: 19: Variabile Q caso 3	3622.81	-286958.03	-135.45
Beam 112: End 2: 20: Frenatura	-4788.58	1891399.73	5006.28
Beam 112: End 2: 21: Delta termico gradiente	0.00	1505704.33	1300.25
Beam 112: End 2: 22: Delta termico costante	0.00	-98873.65	-279.95
Beam 112: End 2: 23: Ritiro	0.00	296620.94	839.84
Beam 112: End 2: 24: Sottospinta falda alta	0.00	0.00	0.00
Beam 112: End 2: 25: Sottospinta falda bassa	0.00	0.00	0.00
Beam 112: End 2: 26: Pavimentazione sotto	0.00	-5416.05	-49.37
Beam 112: End 2: 27: Sottofondo sotto	0.00	-28764.65	-262.19
Beam 112: End 2: 28: Varibile sotto Q	38.29	-84381.95	-631.27
Beam 112: End 2: 29: Varibile sotto q	4.49	-16515.55	-134.36
Beam 112: End 2: 30: Folla sotto	0.00	2779.09	25.33
Beam 112: End 2: 31: Spinta sinistra accidentale Q K0	-2287.71	723433.84	-3853.23
Beam 112: End 2: 32: Spinta destra accidentale Q K0	2287.71	-1083675.05	-3852.72
Beam 112: End 2: 33: Spinta sinistra accidentale q K0	-584.20	174664.45	-1029.88
Beam 112: End 2: 34: Spinta destra accidentale q K0	584.20	-286796.61	-1029.71
Beam 112: End 2: 35: Spinta sinistra accidentale q KA	-420.17	125620.74	-740.70
Beam 112: End 2: 36: Spinta destra accidentale q KA	420.17	-206267.51	-740.58
Beam 113: End 1: 1: Peso proprio	9875.00	333734.95	1984.09
Beam 113: End 1: 2: Pavimentazione	3389.10	16596.39	-211.79
Beam 113: End 1: 3: Sottofondo	3792.00	18569.39	-236.97
Beam 113: End 1: 4: Spinta terreno SX K0 falda alta	-2659.13	721524.02	-5021.65
Beam 113: End 1: 5: Spinta terreno DX K0 falda alta	2659.13	-1378823.74	-5020.60
Beam 113: End 1: 6: Spinta terreno SX K0 falda bassa	-3751.98	967107.89	-7318.60
Beam 113: End 1: 7: Spinta terreno DX K0 falda bassa	3751.98	-1996365.54	-7316.93
Beam 113: End 1: 8: Spinta terreno SX KA	-2698.48	695559.94	-5263.64
Beam 113: End 1: 9: Spinta terreno DX KA	2698.48	-1435812.93	-5262.43
Beam 113: End 1: 10: Falda alta	42.59	-728800.41	-9237.99
Beam 113: End 1: 11: Falda bassa	0.00	0.00	0.00
Beam 113: End 1: 12: Spinta sismica WOOD SN	-5592.62	1672075.13	-9859.07

Beam 113: End 1: 13: Spinta sismica WOOD DX	5592.62	-2745524.23	-9857.45
Beam 113: End 1: 14: Inerzia sismica orizzontale	-7351.13	2903364.34	5777.90
Beam 113: End 1: 15: Inerzia sismica verticale	2891.40	2329.37	-288.52
Beam 113: End 1: 16: Variabile q	1185.00	5802.93	-74.05
Beam 113: End 1: 17: Variabile Q caso 1	10455.65	-470215.32	-1464.94
Beam 113: End 1: 18: Variabile Q caso 2	11528.39	756918.81	-135.45
Beam 113: End 1: 19: Variabile Q caso 3	3622.81	-286958.03	-135.45
Beam 113: End 1: 20: Frenatura	-4788.58	1891399.73	4755.95
Beam 113: End 1: 21: Delta termico gradiente	0.00	1505704.33	1300.25
Beam 113: End 1: 22: Delta termico costante	0.00	-98873.65	-279.95
Beam 113: End 1: 23: Ritiro	0.00	296620.94	839.84
Beam 113: End 1: 24: Sottospinta falda alta	0.00	0.00	0.00
Beam 113: End 1: 25: Sottospinta falda bassa	0.00	0.00	0.00
Beam 113: End 1: 26: Pavimentazione sotto	0.00	-5416.05	-49.37
Beam 113: End 1: 27: Sottofondo sotto	0.00	-28764.65	-262.19
Beam 113: End 1: 28: Varibile sotto Q	38.29	-84381.95	-631.27
Beam 113: End 1: 29: Varibile sotto q	4.49	-16515.55	-134.36
Beam 113: End 1: 30: Folla sotto	0.00	2779.09	25.33
Beam 113: End 1: 31: Spinta sinistra accidentale Q K0	-2287.71	723433.84	-3853.23
Beam 113: End 1: 32: Spinta destra accidentale Q K0	2287.71	-1083675.05	-3852.72
Beam 113: End 1: 33: Spinta sinistra accidentale q K0	-584.20	174664.45	-1029.88
Beam 113: End 1: 34: Spinta destra accidentale q K0	584.20	-286796.61	-1029.71
Beam 113: End 1: 35: Spinta sinistra accidentale q KA	-420.17	125620.74	-740.70
Beam 113: End 1: 36: Spinta destra accidentale q KA	420.17	-206267.51	-740.58
Beam 113: End 2: 1: Peso proprio	9375.00	526234.95	1984.09
Beam 113: End 2: 2: Pavimentazione	3217.50	82662.39	-211.79
Beam 113: End 2: 3: Sottofondo	3600.00	92489.39	-236.97
Beam 113: End 2: 4: Spinta terreno SX K0 falda alta	-2659.13	668341.32	-5021.65
Beam 113: End 2: 5: Spinta terreno DX K0 falda alta	2659.13	-1325641.04	-5020.60
Beam 113: End 2: 6: Spinta terreno SX K0 falda bassa	-3751.98	892068.29	-7318.60
Beam 113: End 2: 7: Spinta terreno DX K0 falda bassa	3751.98	-1921325.94	-7316.93
Beam 113: End 2: 8: Spinta terreno SX KA	-2698.48	641590.38	-5263.64
Beam 113: End 2: 9: Spinta terreno DX KA	2698.48	-1381843.37	-5262.43
Beam 113: End 2: 10: Falda alta	42.59	-727948.53	-9237.99

Beam 113: End 2: 11: Falda bassa	0.00	0.00	0.00	
Beam 113: End 2: 12: Spinta sismica WOOD SN	-5592.62	1560222.68	-9859.07	
Beam 113: End 2: 13: Spinta sismica WOOD DX	5592.62	-2633671.78	-9857.45	
Beam 113: End 2: 14: Inerzia sismica orizzontale	-7351.13	2756341.64	5485.30	
Beam 113: End 2: 15: Inerzia sismica verticale	2745.00	58693.37	-288.52	
Beam 113: End 2: 16: Variabile q	1125.00	28902.93	-74.05	
Beam 113: End 2: 17: Variabile Q caso 1	10455.65	-261102.29	-1464.94	
Beam 113: End 2: 18: Variabile Q caso 2	10265.79	974860.59	-135.45	
Beam 113: End 2: 19: Variabile Q caso 3	3622.81	-214501.80	-135.45	
Beam 113: End 2: 20: Frenatura	-4788.58	1795628.07	4755.95	
Beam 113: End 2: 21: Delta termico gradiente	0.00	1505704.33	1300.25	
Beam 113: End 2: 22: Delta termico costante	0.00	-98873.65	-279.95	
Beam 113: End 2: 23: Ritiro	0.00	296620.94	839.84	
Beam 113: End 2: 24: Sottospinta falda alta	0.00	0.00	0.00	
Beam 113: End 2: 25: Sottospinta falda bassa	0.00	0.00	0.00	
Beam 113: End 2: 26: Pavimentazione sotto	0.00	-5416.05	-49.37	
Beam 113: End 2: 27: Sottofondo sotto	0.00	-28764.65	-262.19	
Beam 113: End 2: 28: Varibile sotto Q	38.29	-83616.13	-631.27	
Beam 113: End 2: 29: Varibile sotto q	4.49	-16425.67	-134.36	
Beam 113: End 2: 30: Folla sotto	0.00	2779.09	25.33	
Beam 113: End 2: 31: Spinta sinistra accidentale Q K0	-2287.71	677679.66	-3853.23	
Beam 113: End 2: 32: Spinta destra accidentale Q K0	2287.71	-1037920.87	-3852.72	
Beam 113: End 2: 33: Spinta sinistra accidentale q K0	-584.20	162980.38	-1029.88	
Beam 113: End 2: 34: Spinta destra accidentale q K0	584.20	-275112.54	-1029.71	
Beam 113: End 2: 35: Spinta sinistra accidentale q KA	-420.17	117217.42	-740.70	
Beam 113: End 2: 36: Spinta destra accidentale q KA	420.17	-197864.19	-740.58	
Beam 114: End 1: 1: Peso proprio	9375.00	526234.95	1984.09	
Beam 114: End 1: 2: Pavimentazione	3217.50	82662.39	-211.79	
Beam 114: End 1: 3: Sottofondo	3600.00	92489.39	-236.97	
Beam 114: End 1: 4: Spinta terreno SX K0 falda alta	-2659.13	668341.32	-5021.65	
Beam 114: End 1: 5: Spinta terreno DX K0 falda alta	2659.13	-1325641.04	-5020.60	
Beam 114: End 1: 6: Spinta terreno SX K0 falda bassa	-3751.98	892068.29	-7318.60	
Beam 114: End 1: 7: Spinta terreno DX K0 falda bassa	3751.98	-1921325.94	-7316.93	
Beam 114: End 1: 8: Spinta terreno SX KA	-2698.48	641590.38	-5263.64	

Beam 114: End 1: 9: Spinta terreno DX KA	2698.48	-1381843.37	-5262.43
Beam 114: End 1: 10: Falda alta	42.59	-727948.53	-9237.99
Beam 114: End 1: 11: Falda bassa	0.00	0.00	0.00
Beam 114: End 1: 12: Spinta sismica WOOD SN	-5592.62	1560222.68	-9859.07
Beam 114: End 1: 13: Spinta sismica WOOD DX	5592.62	-2633671.78	-9857.45
Beam 114: End 1: 14: Inerzia sismica orizzontale	-7351.13	2756341.64	5485.30
Beam 114: End 1: 15: Inerzia sismica verticale	2745.00	58693.37	-288.52
Beam 114: End 1: 16: Variabile q	1125.00	28902.93	-74.05
Beam 114: End 1: 17: Variabile Q caso 1	10455.65	-261102.29	-1464.94
Beam 114: End 1: 18: Variabile Q caso 2	10265.79	974860.59	-135.45
Beam 114: End 1: 19: Variabile Q caso 3	3622.81	-214501.80	-135.45
Beam 114: End 1: 20: Frenatura	-4788.58	1795628.07	4505.63
Beam 114: End 1: 21: Delta termico gradiente	0.00	1505704.33	1300.25
Beam 114: End 1: 22: Delta termico costante	0.00	-98873.65	-279.95
Beam 114: End 1: 23: Ritiro	0.00	296620.94	839.84
Beam 114: End 1: 24: Sottospinta falda alta	0.00	0.00	0.00
Beam 114: End 1: 25: Sottospinta falda bassa	0.00	0.00	0.00
Beam 114: End 1: 26: Pavimentazione sotto	0.00	-5416.05	-49.37
Beam 114: End 1: 27: Sottofondo sotto	0.00	-28764.65	-262.19
Beam 114: End 1: 28: Varibile sotto Q	38.29	-83616.13	-631.27
Beam 114: End 1: 29: Varibile sotto q	4.49	-16425.67	-134.36
Beam 114: End 1: 30: Folla sotto	0.00	2779.09	25.33
Beam 114: End 1: 31: Spinta sinistra accidentale Q K0	-2287.71	677679.66	-3853.23
Beam 114: End 1: 32: Spinta destra accidentale Q K0	2287.71	-1037920.87	-3852.72
Beam 114: End 1: 33: Spinta sinistra accidentale q K0	-584.20	162980.38	-1029.88
Beam 114: End 1: 34: Spinta destra accidentale q K0	584.20	-275112.54	-1029.71
Beam 114: End 1: 35: Spinta sinistra accidentale q KA	-420.17	117217.42	-740.70
Beam 114: End 1: 36: Spinta destra accidentale q KA	420.17	-197864.19	-740.58
Beam 114: End 2: 1: Peso proprio	8875.00	708734.95	1984.09
Beam 114: End 2: 2: Pavimentazione	3045.90	145296.39	-211.79
Beam 114: End 2: 3: Sottofondo	3408.00	162569.39	-236.97
Beam 114: End 2: 4: Spinta terreno SX K0 falda alta	-2659.13	615158.63	-5021.65
Beam 114: End 2: 5: Spinta terreno DX K0 falda alta	2659.13	-1272458.34	-5020.60
Beam 114: End 2: 6: Spinta terreno SX K0 falda bassa	-3751.98	817028.69	-7318.60

Beam 114: End 2: 7: Spinta terreno DX K0 falda bassa	3751.98	-1846286.34	-7316.93
Beam 114: End 2: 8: Spinta terreno SX KA	-2698.48	587620.81	-5263.64
Beam 114: End 2: 9: Spinta terreno DX KA	2698.48	-1327873.80	-5262.43
Beam 114: End 2: 10: Falda alta	42.59	-727096.65	-9237.99
Beam 114: End 2: 11: Falda bassa	0.00	0.00	0.00
Beam 114: End 2: 12: Spinta sismica WOOD SN	-5592.62	1448370.23	-9859.07
Beam 114: End 2: 13: Spinta sismica WOOD DX	5592.62	-2521819.34	-9857.45
Beam 114: End 2: 14: Inerzia sismica orizzontale	-7351.13	2609318.94	5192.70
Beam 114: End 2: 15: Inerzia sismica verticale	2598.60	112129.37	-288.52
Beam 114: End 2: 16: Variabile q	1065.00	50802.93	-74.05
Beam 114: End 2: 17: Variabile Q caso 1	10455.65	-51989.27	-1464.94
Beam 114: End 2: 18: Variabile Q caso 2	9003.19	1167550.36	-135.45
Beam 114: End 2: 19: Variabile Q caso 3	3622.81	-142045.58	-135.45
Beam 114: End 2: 20: Frenatura	-4788.58	1699856.40	4505.63
Beam 114: End 2: 21: Delta termico gradiente	0.00	1505704.33	1300.25
Beam 114: End 2: 22: Delta termico costante	0.00	-98873.65	-279.95
Beam 114: End 2: 23: Ritiro	0.00	296620.94	839.84
Beam 114: End 2: 24: Sottospinta falda alta	0.00	0.00	0.00
Beam 114: End 2: 25: Sottospinta falda bassa	0.00	0.00	0.00
Beam 114: End 2: 26: Pavimentazione sotto	0.00	-5416.05	-49.37
Beam 114: End 2: 27: Sottofondo sotto	0.00	-28764.65	-262.19
Beam 114: End 2: 28: Varibile sotto Q	38.29	-82850.30	-631.27
Beam 114: End 2: 29: Varibile sotto q	4.49	-16335.79	-134.36
Beam 114: End 2: 30: Folla sotto	0.00	2779.09	25.33
Beam 114: End 2: 31: Spinta sinistra accidentale Q K0	-2287.71	631925.48	-3853.23
Beam 114: End 2: 32: Spinta destra accidentale Q K0	2287.71	-992166.69	-3852.72
Beam 114: End 2: 33: Spinta sinistra accidentale q K0	-584.20	151296.31	-1029.88
Beam 114: End 2: 34: Spinta destra accidentale q K0	584.20	-263428.47	-1029.71
Beam 114: End 2: 35: Spinta sinistra accidentale q KA	-420.17	108814.09	-740.70
Beam 114: End 2: 36: Spinta destra accidentale q KA	420.17	-189460.87	-740.58
Beam 115: End 1: 1: Peso proprio	8875.00	708734.95	1984.09
Beam 115: End 1: 2: Pavimentazione	3045.90	145296.39	-211.79
Beam 115: End 1: 3: Sottofondo	3408.00	162569.39	-236.97
Beam 115: End 1: 4: Spinta terreno SX K0 falda alta	-2659.13	615158.63	-5021.65

Beam 115: End 1: 5: Spinta terreno DX K0 falda alta	2659.13	-1272458.34	-5020.60
Beam 115: End 1: 6: Spinta terreno SX K0 falda bassa	-3751.98	817028.69	-7318.60
Beam 115: End 1: 7: Spinta terreno DX K0 falda bassa	3751.98	-1846286.34	-7316.93
Beam 115: End 1: 8: Spinta terreno SX KA	-2698.48	587620.81	-5263.64
Beam 115: End 1: 9: Spinta terreno DX KA	2698.48	-1327873.80	-5262.43
Beam 115: End 1: 10: Falda alta	42.59	-727096.65	-9237.99
Beam 115: End 1: 11: Falda bassa	0.00	0.00	0.00
Beam 115: End 1: 12: Spinta sismica WOOD SN	-5592.62	1448370.23	-9859.07
Beam 115: End 1: 13: Spinta sismica WOOD DX	5592.62	-2521819.34	-9857.45
Beam 115: End 1: 14: Inerzia sismica orizzontale	-7351.13	2609318.94	5192.70
Beam 115: End 1: 15: Inerzia sismica verticale	2598.60	112129.37	-288.52
Beam 115: End 1: 16: Variabile q	1065.00	50802.93	-74.05
Beam 115: End 1: 17: Variabile Q caso 1	10455.65	-51989.27	-1464.94
Beam 115: End 1: 18: Variabile Q caso 2	9003.19	1167550.36	-135.45
Beam 115: End 1: 19: Variabile Q caso 3	3622.81	-142045.58	-135.45
Beam 115: End 1: 20: Frenatura	-4788.58	1699856.40	4255.30
Beam 115: End 1: 21: Delta termico gradiente	0.00	1505704.33	1300.25
Beam 115: End 1: 22: Delta termico costante	0.00	-98873.65	-279.95
Beam 115: End 1: 23: Ritiro	0.00	296620.94	839.84
Beam 115: End 1: 24: Sottospinta falda alta	0.00	0.00	0.00
Beam 115: End 1: 25: Sottospinta falda bassa	0.00	0.00	0.00
Beam 115: End 1: 26: Pavimentazione sotto	0.00	-5416.05	-49.37
Beam 115: End 1: 27: Sottofondo sotto	0.00	-28764.65	-262.19
Beam 115: End 1: 28: Varibile sotto Q	38.29	-82850.30	-631.27
Beam 115: End 1: 29: Varibile sotto q	4.49	-16335.79	-134.36
Beam 115: End 1: 30: Folla sotto	0.00	2779.09	25.33
Beam 115: End 1: 31: Spinta sinistra accidentale Q K0	-2287.71	631925.48	-3853.23
Beam 115: End 1: 32: Spinta destra accidentale Q K0	2287.71	-992166.69	-3852.72
Beam 115: End 1: 33: Spinta sinistra accidentale q K0	-584.20	151296.31	-1029.88
Beam 115: End 1: 34: Spinta destra accidentale q K0	584.20	-263428.47	-1029.71
Beam 115: End 1: 35: Spinta sinistra accidentale q KA	-420.17	108814.09	-740.70
Beam 115: End 1: 36: Spinta destra accidentale q KA	420.17	-189460.87	-740.58
Beam 115: End 2: 1: Peso proprio	8375.00	881234.95	1984.09
Beam 115: End 2: 2: Pavimentazione	2874.30	204498.39	-211.79

Beam 115: End 2: 3: Sottofondo	3216.00	228809.39	-236.97	
Beam 115: End 2: 4: Spinta terreno SX K0 falda alta		-2659.13	561975.93	-5021.65
Beam 115: End 2: 5: Spinta terreno DX K0 falda alta		2659.13	-1219275.65	-5020.60
Beam 115: End 2: 6: Spinta terreno SX K0 falda bassa		-3751.98	741989.09	-7318.60
Beam 115: End 2: 7: Spinta terreno DX K0 falda bassa		3751.98	-1771246.74	-7316.93
Beam 115: End 2: 8: Spinta terreno SX KA		-2698.48	533651.25	-5263.64
Beam 115: End 2: 9: Spinta terreno DX KA		2698.48	-1273904.24	-5262.43
Beam 115: End 2: 10: Falda alta	42.59	-726244.77	-9237.99	
Beam 115: End 2: 11: Falda bassa	0.00	0.00	0.00	
Beam 115: End 2: 12: Spinta sismica WOOD SN		-5592.62	1336517.79	-9859.07
Beam 115: End 2: 13: Spinta sismica WOOD DX		5592.62	-2409966.89	-9857.45
Beam 115: End 2: 14: Inerzia sismica orizzontale		-7351.13	2462296.24	4900.10
Beam 115: End 2: 15: Inerzia sismica verticale		2452.20	162637.37	-288.52
Beam 115: End 2: 16: Variabile q	1005.00	71502.93	-74.05	
Beam 115: End 2: 17: Variabile Q caso 1	10455.65	157123.75	-1464.94	
Beam 115: End 2: 18: Variabile Q caso 2	7740.59	1334988.14	-135.45	
Beam 115: End 2: 19: Variabile Q caso 3	3622.81	-69589.36	-135.45	
Beam 115: End 2: 20: Frenatura	-4788.58	1604084.74	4255.30	
Beam 115: End 2: 21: Delta termico gradiente	0.00	1505704.33	1300.25	
Beam 115: End 2: 22: Delta termico costante	0.00	-98873.65	-279.95	
Beam 115: End 2: 23: Ritiro	0.00	296620.94	839.84	
Beam 115: End 2: 24: Sottospinta falda alta	0.00	0.00	0.00	
Beam 115: End 2: 25: Sottospinta falda bassa	0.00	0.00	0.00	
Beam 115: End 2: 26: Pavimentazione sotto	0.00	-5416.05	-49.37	
Beam 115: End 2: 27: Sottofondo sotto	0.00	-28764.65	-262.19	
Beam 115: End 2: 28: Varibile sotto Q	38.29	-82084.48	-631.27	
Beam 115: End 2: 29: Varibile sotto q	4.49	-16245.92	-134.36	
Beam 115: End 2: 30: Folla sotto	0.00	2779.09	25.33	
Beam 115: End 2: 31: Spinta sinistra accidentale Q K0		-2287.71	586171.29	-3853.23
Beam 115: End 2: 32: Spinta destra accidentale Q K0		2287.71	-946412.50	-3852.72
Beam 115: End 2: 33: Spinta sinistra accidentale q K0		-584.20	139612.24	-1029.88
Beam 115: End 2: 34: Spinta destra accidentale q K0		584.20	-251744.40	-1029.71
Beam 115: End 2: 35: Spinta sinistra accidentale q KA		-420.17	100410.77	-740.70
Beam 115: End 2: 36: Spinta destra accidentale q KA		420.17	-181057.55	-740.58

Beam 116: End 1: 1: Peso proprio	8375.00	881234.95	1984.09	
Beam 116: End 1: 2: Pavimentazione	2874.30	204498.39	-211.79	
Beam 116: End 1: 3: Sottofondo	3216.00	228809.39	-236.97	
Beam 116: End 1: 4: Spinta terreno SX K0 falda alta		-2659.13	561975.93	-5021.65
Beam 116: End 1: 5: Spinta terreno DX K0 falda alta		2659.13	-1219275.65	-5020.60
Beam 116: End 1: 6: Spinta terreno SX K0 falda bassa		-3751.98	741989.09	-7318.60
Beam 116: End 1: 7: Spinta terreno DX K0 falda bassa		3751.98	-1771246.74	-7316.93
Beam 116: End 1: 8: Spinta terreno SX KA	-2698.48	533651.25	-5263.64	
Beam 116: End 1: 9: Spinta terreno DX KA	2698.48	-1273904.24	-5262.43	
Beam 116: End 1: 10: Falda alta	42.59	-726244.77	-9237.99	
Beam 116: End 1: 11: Falda bassa	0.00	0.00	0.00	
Beam 116: End 1: 12: Spinta sismica WOOD SN		-5592.62	1336517.79	-9859.07
Beam 116: End 1: 13: Spinta sismica WOOD DX		5592.62	-2409966.89	-9857.45
Beam 116: End 1: 14: Inerzia sismica orizzontale		-7351.13	2462296.24	4900.10
Beam 116: End 1: 15: Inerzia sismica verticale		2452.20	162637.37	-288.52
Beam 116: End 1: 16: Variabile q	1005.00	71502.93	-74.05	
Beam 116: End 1: 17: Variabile Q caso 1	10455.65	157123.75	-1464.94	
Beam 116: End 1: 18: Variabile Q caso 2	7740.59	1334988.14	-135.45	
Beam 116: End 1: 19: Variabile Q caso 3	3622.81	-69589.36	-135.45	
Beam 116: End 1: 20: Frenatura	-4788.58	1604084.74	4004.97	
Beam 116: End 1: 21: Delta termico gradiente		0.00	1505704.33	1300.25
Beam 116: End 1: 22: Delta termico costante		0.00	-98873.65	-279.95
Beam 116: End 1: 23: Ritiro	0.00	296620.94	839.84	
Beam 116: End 1: 24: Sottospinta falda alta	0.00	0.00	0.00	
Beam 116: End 1: 25: Sottospinta falda bassa	0.00	0.00	0.00	
Beam 116: End 1: 26: Pavimentazione sotto	0.00	-5416.05	-49.37	
Beam 116: End 1: 27: Sottofondo sotto	0.00	-28764.65	-262.19	
Beam 116: End 1: 28: Varibile sotto Q	38.29	-82084.48	-631.27	
Beam 116: End 1: 29: Varibile sotto q	4.49	-16245.92	-134.36	
Beam 116: End 1: 30: Folla sotto	0.00	2779.09	25.33	
Beam 116: End 1: 31: Spinta sinistra accidentale Q K0		-2287.71	586171.29	-3853.23
Beam 116: End 1: 32: Spinta destra accidentale Q K0		2287.71	-946412.50	-3852.72
Beam 116: End 1: 33: Spinta sinistra accidentale q K0		-584.20	139612.24	-1029.88
Beam 116: End 1: 34: Spinta destra accidentale q K0		584.20	-251744.40	-1029.71

Beam 116: End 1: 35: Spinta sinistra accidentale q KA	-420.17	100410.77	-740.70
Beam 116: End 1: 36: Spinta destra accidentale q KA	420.17	-181057.55	-740.58
Beam 116: End 2: 1: Peso proprio	7875.00	1043734.95	1984.09
Beam 116: End 2: 2: Pavimentazione	2702.70	260268.39	-211.79
Beam 116: End 2: 3: Sottofondo	3024.00	291209.39	-236.97
Beam 116: End 2: 4: Spinta terreno SX K0 falda alta	-2659.13	508793.23	-5021.65
Beam 116: End 2: 5: Spinta terreno DX K0 falda alta	2659.13	-1166092.95	-5020.60
Beam 116: End 2: 6: Spinta terreno SX K0 falda bassa	-3751.98	666949.49	-7318.60
Beam 116: End 2: 7: Spinta terreno DX K0 falda bassa	3751.98	-1696207.14	-7316.93
Beam 116: End 2: 8: Spinta terreno SX KA	-2698.48	479681.69	-5263.64
Beam 116: End 2: 9: Spinta terreno DX KA	2698.48	-1219934.68	-5262.43
Beam 116: End 2: 10: Falda alta	42.59	-725392.89	-9237.99
Beam 116: End 2: 11: Falda bassa	0.00	0.00	0.00
Beam 116: End 2: 12: Spinta sismica WOOD SN	-5592.62	1224665.34	-9859.07
Beam 116: End 2: 13: Spinta sismica WOOD DX	5592.62	-2298114.44	-9857.45
Beam 116: End 2: 14: Inerzia sismica orizzontale	-7351.13	2315273.54	4607.50
Beam 116: End 2: 15: Inerzia sismica verticale	2305.80	210217.37	-288.52
Beam 116: End 2: 16: Variabile q	945.00	91002.93	-74.05
Beam 116: End 2: 17: Variabile Q caso 1	10455.65	366236.77	-1464.94
Beam 116: End 2: 18: Variabile Q caso 2	6477.99	1477173.91	-135.45
Beam 116: End 2: 19: Variabile Q caso 3	3622.81	2866.87	-135.45
Beam 116: End 2: 20: Frenatura	-4788.58	1508313.08	4004.97
Beam 116: End 2: 21: Delta termico gradiente	0.00	1505704.33	1300.25
Beam 116: End 2: 22: Delta termico costante	0.00	-98873.65	-279.95
Beam 116: End 2: 23: Ritiro	0.00	296620.94	839.84
Beam 116: End 2: 24: Sottospinta falda alta	0.00	0.00	0.00
Beam 116: End 2: 25: Sottospinta falda bassa	0.00	0.00	0.00
Beam 116: End 2: 26: Pavimentazione sotto	0.00	-5416.05	-49.37
Beam 116: End 2: 27: Sottofondo sotto	0.00	-28764.65	-262.19
Beam 116: End 2: 28: Varibile sotto Q	38.29	-81318.65	-631.27
Beam 116: End 2: 29: Varibile sotto q	4.49	-16156.04	-134.36
Beam 116: End 2: 30: Folla sotto	0.00	2779.09	25.33
Beam 116: End 2: 31: Spinta sinistra accidentale Q K0	-2287.71	540417.11	-3853.23
Beam 116: End 2: 32: Spinta destra accidentale Q K0	2287.71	-900658.32	-3852.72

Beam 116: End 2: 33: Spinta sinistra accidentale q K0	-584.20	127928.16	-1029.88
Beam 116: End 2: 34: Spinta destra accidentale q K0	584.20	-240060.33	-1029.71
Beam 116: End 2: 35: Spinta sinistra accidentale q KA	-420.17	92007.45	-740.70
Beam 116: End 2: 36: Spinta destra accidentale q KA	420.17	-172654.22	-740.58
Beam 117: End 1: 1: Peso proprio	7875.00	1043734.95	1984.09
Beam 117: End 1: 2: Pavimentazione	2702.70	260268.39	-211.79
Beam 117: End 1: 3: Sottofondo	3024.00	291209.39	-236.97
Beam 117: End 1: 4: Spinta terreno SX K0 falda alta	-2659.13	508793.23	-5021.65
Beam 117: End 1: 5: Spinta terreno DX K0 falda alta	2659.13	-1166092.95	-5020.60
Beam 117: End 1: 6: Spinta terreno SX K0 falda bassa	-3751.98	666949.49	-7318.60
Beam 117: End 1: 7: Spinta terreno DX K0 falda bassa	3751.98	-1696207.14	-7316.93
Beam 117: End 1: 8: Spinta terreno SX KA	-2698.48	479681.69	-5263.64
Beam 117: End 1: 9: Spinta terreno DX KA	2698.48	-1219934.68	-5262.43
Beam 117: End 1: 10: Falda alta	42.59	-725392.89	-9237.99
Beam 117: End 1: 11: Falda bassa	0.00	0.00	0.00
Beam 117: End 1: 12: Spinta sismica WOOD SN	-5592.62	1224665.34	-9859.07
Beam 117: End 1: 13: Spinta sismica WOOD DX	5592.62	-2298114.44	-9857.45
Beam 117: End 1: 14: Inerzia sismica orizzontale	-7351.13	2315273.54	4607.50
Beam 117: End 1: 15: Inerzia sismica verticale	2305.80	210217.37	-288.52
Beam 117: End 1: 16: Variabile q	945.00	91002.93	-74.05
Beam 117: End 1: 17: Variabile Q caso 1	10455.65	366236.77	-1464.94
Beam 117: End 1: 18: Variabile Q caso 2	6477.99	1477173.91	-135.45
Beam 117: End 1: 19: Variabile Q caso 3	3622.81	2866.87	-135.45
Beam 117: End 1: 20: Frenatura	-4788.58	1508313.08	3754.65
Beam 117: End 1: 21: Delta termico gradiente	0.00	1505704.33	1300.25
Beam 117: End 1: 22: Delta termico costante	0.00	-98873.65	-279.95
Beam 117: End 1: 23: Ritiro	0.00	296620.94	839.84
Beam 117: End 1: 24: Sottospinta falda alta	0.00	0.00	0.00
Beam 117: End 1: 25: Sottospinta falda bassa	0.00	0.00	0.00
Beam 117: End 1: 26: Pavimentazione sotto	0.00	-5416.05	-49.37
Beam 117: End 1: 27: Sottofondo sotto	0.00	-28764.65	-262.19
Beam 117: End 1: 28: Varibile sotto Q	38.29	-81318.65	-631.27
Beam 117: End 1: 29: Varibile sotto q	4.49	-16156.04	-134.36
Beam 117: End 1: 30: Folla sotto	0.00	2779.09	25.33

Beam 117: End 1: 31: Spinta sinistra accidentale Q K0	-2287.71	540417.11	-3853.23
Beam 117: End 1: 32: Spinta destra accidentale Q K0	2287.71	-900658.32	-3852.72
Beam 117: End 1: 33: Spinta sinistra accidentale q K0	-584.20	127928.16	-1029.88
Beam 117: End 1: 34: Spinta destra accidentale q K0	584.20	-240060.33	-1029.71
Beam 117: End 1: 35: Spinta sinistra accidentale q KA	-420.17	92007.45	-740.70
Beam 117: End 1: 36: Spinta destra accidentale q KA	420.17	-172654.22	-740.58
Beam 117: End 2: 1: Peso proprio	7375.00	1196234.95	1984.09
Beam 117: End 2: 2: Pavimentazione	2531.10	312606.39	-211.79
Beam 117: End 2: 3: Sottofondo	2832.00	349769.39	-236.97
Beam 117: End 2: 4: Spinta terreno SX K0 falda alta	-2659.13	455610.53	-5021.65
Beam 117: End 2: 5: Spinta terreno DX K0 falda alta	2659.13	-1112910.25	-5020.60
Beam 117: End 2: 6: Spinta terreno SX K0 falda bassa	-3751.98	591909.89	-7318.60
Beam 117: End 2: 7: Spinta terreno DX K0 falda bassa	3751.98	-1621167.54	-7316.93
Beam 117: End 2: 8: Spinta terreno SX KA	-2698.48	425712.12	-5263.64
Beam 117: End 2: 9: Spinta terreno DX KA	2698.48	-1165965.11	-5262.43
Beam 117: End 2: 10: Falda alta	42.59	-724541.01	-9237.99
Beam 117: End 2: 11: Falda bassa	0.00	0.00	0.00
Beam 117: End 2: 12: Spinta sismica WOOD SN	-5592.62	1112812.89	-9859.07
Beam 117: End 2: 13: Spinta sismica WOOD DX	5592.62	-2186262.00	-9857.45
Beam 117: End 2: 14: Inerzia sismica orizzontale	-7351.13	2168250.84	4314.90
Beam 117: End 2: 15: Inerzia sismica verticale	2159.40	254869.37	-288.52
Beam 117: End 2: 16: Variabile q	885.00	109302.93	-74.05
Beam 117: End 2: 17: Variabile Q caso 1	10455.65	575349.79	-1464.94
Beam 117: End 2: 18: Variabile Q caso 2	5215.39	1594107.69	-135.45
Beam 117: End 2: 19: Variabile Q caso 3	3622.81	75323.09	-135.45
Beam 117: End 2: 20: Frenatura	-4788.58	1412541.41	3754.65
Beam 117: End 2: 21: Delta termico gradiente	0.00	1505704.33	1300.25
Beam 117: End 2: 22: Delta termico costante	0.00	-98873.65	-279.95
Beam 117: End 2: 23: Ritiro	0.00	296620.94	839.84
Beam 117: End 2: 24: Sottospinta falda alta	0.00	0.00	0.00
Beam 117: End 2: 25: Sottospinta falda bassa	0.00	0.00	0.00
Beam 117: End 2: 26: Pavimentazione sotto	0.00	-5416.05	-49.37
Beam 117: End 2: 27: Sottofondo sotto	0.00	-28764.65	-262.19
Beam 117: End 2: 28: Varibile sotto Q	38.29	-80552.82	-631.27

Beam 117: End 2: 29: Varibile sotto q	4.49	-16066.17	-134.36	
Beam 117: End 2: 30: Folla sotto	0.00	2779.09	25.33	
Beam 117: End 2: 31: Spinta sinistra accidentale Q K0		-2287.71	494662.93	-3853.23
Beam 117: End 2: 32: Spinta destra accidentale Q K0		2287.71	-854904.14	-3852.72
Beam 117: End 2: 33: Spinta sinistra accidentale q K0		-584.20	116244.09	-1029.88
Beam 117: End 2: 34: Spinta destra accidentale q K0		584.20	-228376.25	-1029.71
Beam 117: End 2: 35: Spinta sinistra accidentale q KA		-420.17	83604.12	-740.70
Beam 117: End 2: 36: Spinta destra accidentale q KA		420.17	-164250.90	-740.58
Beam 118: End 1: 1: Peso proprio	7375.00	1196234.95	1984.09	
Beam 118: End 1: 2: Pavimentazione	2531.10	312606.39	-211.79	
Beam 118: End 1: 3: Sottofondo	2832.00	349769.39	-236.97	
Beam 118: End 1: 4: Spinta terreno SX K0 falda alta		-2659.13	455610.53	-5021.65
Beam 118: End 1: 5: Spinta terreno DX K0 falda alta		2659.13	-1112910.25	-5020.60
Beam 118: End 1: 6: Spinta terreno SX K0 falda bassa		-3751.98	591909.89	-7318.60
Beam 118: End 1: 7: Spinta terreno DX K0 falda bassa		3751.98	-1621167.54	-7316.93
Beam 118: End 1: 8: Spinta terreno SX KA		-2698.48	425712.12	-5263.64
Beam 118: End 1: 9: Spinta terreno DX KA		2698.48	-1165965.11	-5262.43
Beam 118: End 1: 10: Falda alta	42.59	-724541.01	-9237.99	
Beam 118: End 1: 11: Falda bassa	0.00	0.00	0.00	
Beam 118: End 1: 12: Spinta sismica WOOD SN		-5592.62	1112812.89	-9859.07
Beam 118: End 1: 13: Spinta sismica WOOD DX		5592.62	-2186262.00	-9857.45
Beam 118: End 1: 14: Inerzia sismica orizzontale		-7351.13	2168250.84	4314.90
Beam 118: End 1: 15: Inerzia sismica verticale		2159.40	254869.37	-288.52
Beam 118: End 1: 16: Variabile q	885.00	109302.93	-74.05	
Beam 118: End 1: 17: Variabile Q caso 1	10455.65	575349.79	-1464.94	
Beam 118: End 1: 18: Variabile Q caso 2	5215.39	1594107.69	-135.45	
Beam 118: End 1: 19: Variabile Q caso 3	3622.81	75323.09	-135.45	
Beam 118: End 1: 20: Frenatura	-4788.58	1412541.41	3504.32	
Beam 118: End 1: 21: Delta termico gradiente	0.00	1505704.33	1300.25	
Beam 118: End 1: 22: Delta termico costante	0.00	-98873.65	-279.95	
Beam 118: End 1: 23: Ritiro	0.00	296620.94	839.84	
Beam 118: End 1: 24: Sottospinta falda alta	0.00	0.00	0.00	
Beam 118: End 1: 25: Sottospinta falda bassa	0.00	0.00	0.00	
Beam 118: End 1: 26: Pavimentazione sotto	0.00	-5416.05	-49.37	

Beam 118: End 1: 27: Sottofondo sotto	0.00	-28764.65	-262.19
Beam 118: End 1: 28: Varibile sotto Q	38.29	-80552.82	-631.27
Beam 118: End 1: 29: Varibile sotto q	4.49	-16066.17	-134.36
Beam 118: End 1: 30: Folla sotto	0.00	2779.09	25.33
Beam 118: End 1: 31: Spinta sinistra accidentale Q K0	-2287.71	494662.93	-3853.23
Beam 118: End 1: 32: Spinta destra accidentale Q K0	2287.71	-854904.14	-3852.72
Beam 118: End 1: 33: Spinta sinistra accidentale q K0	-584.20	116244.09	-1029.88
Beam 118: End 1: 34: Spinta destra accidentale q K0	584.20	-228376.25	-1029.71
Beam 118: End 1: 35: Spinta sinistra accidentale q KA	-420.17	83604.12	-740.70
Beam 118: End 1: 36: Spinta destra accidentale q KA	420.17	-164250.90	-740.58
Beam 118: End 2: 1: Peso proprio	6875.00	1338734.95	1984.09
Beam 118: End 2: 2: Pavimentazione	2359.50	361512.39	-211.79
Beam 118: End 2: 3: Sottofondo	2640.00	404489.39	-236.97
Beam 118: End 2: 4: Spinta terreno SX K0 falda alta	-2659.13	402427.83	-5021.65
Beam 118: End 2: 5: Spinta terreno DX K0 falda alta	2659.13	-1059727.55	-5020.60
Beam 118: End 2: 6: Spinta terreno SX K0 falda bassa	-3751.98	516870.29	-7318.60
Beam 118: End 2: 7: Spinta terreno DX K0 falda bassa	3751.98	-1546127.94	-7316.93
Beam 118: End 2: 8: Spinta terreno SX KA	-2698.48	371742.56	-5263.64
Beam 118: End 2: 9: Spinta terreno DX KA	2698.48	-1111995.55	-5262.43
Beam 118: End 2: 10: Falda alta	42.59	-723689.13	-9237.99
Beam 118: End 2: 11: Falda bassa	0.00	0.00	0.00
Beam 118: End 2: 12: Spinta sismica WOOD SN	-5592.62	1000960.45	-9859.07
Beam 118: End 2: 13: Spinta sismica WOOD DX	5592.62	-2074409.55	-9857.45
Beam 118: End 2: 14: Inerzia sismica orizzontale	-7351.13	2021228.14	4022.30
Beam 118: End 2: 15: Inerzia sismica verticale	2013.00	296593.37	-288.52
Beam 118: End 2: 16: Variabile q	825.00	126402.93	-74.05
Beam 118: End 2: 17: Variabile Q caso 1	10455.65	784462.81	-1464.94
Beam 118: End 2: 18: Variabile Q caso 2	3952.79	1685789.47	-135.45
Beam 118: End 2: 19: Variabile Q caso 3	3622.81	147779.31	-135.45
Beam 118: End 2: 20: Frenatura	-4788.58	1316769.75	3504.32
Beam 118: End 2: 21: Delta termico gradiente	0.00	1505704.33	1300.25
Beam 118: End 2: 22: Delta termico costante	0.00	-98873.65	-279.95
Beam 118: End 2: 23: Ritiro	0.00	296620.94	839.84
Beam 118: End 2: 24: Sottospinta falda alta	0.00	0.00	0.00

Beam 118: End 2: 25: Sottospinta falda bassa	0.00	0.00	0.00
Beam 118: End 2: 26: Pavimentazione sotto	0.00	-5416.05	-49.37
Beam 118: End 2: 27: Sottofondo sotto	0.00	-28764.65	-262.19
Beam 118: End 2: 28: Varibile sotto Q	38.29	-79787.00	-631.27
Beam 118: End 2: 29: Varibile sotto q	4.49	-15976.29	-134.36
Beam 118: End 2: 30: Folla sotto	0.00	2779.09	25.33
Beam 118: End 2: 31: Spinta sinistra accidentale Q K0	-2287.71	448908.74	-3853.23
Beam 118: End 2: 32: Spinta destra accidentale Q K0	2287.71	-809149.96	-3852.72
Beam 118: End 2: 33: Spinta sinistra accidentale q K0	-584.20	104560.02	-1029.88
Beam 118: End 2: 34: Spinta destra accidentale q K0	584.20	-216692.18	-1029.71
Beam 118: End 2: 35: Spinta sinistra accidentale q KA	-420.17	75200.80	-740.70
Beam 118: End 2: 36: Spinta destra accidentale q KA	420.17	-155847.58	-740.58
Beam 119: End 1: 1: Peso proprio	6875.00	1338734.95	1984.09
Beam 119: End 1: 2: Pavimentazione	2359.50	361512.39	-211.79
Beam 119: End 1: 3: Sottofondo	2640.00	404489.39	-236.97
Beam 119: End 1: 4: Spinta terreno SX K0 falda alta	-2659.13	402427.83	-5021.65
Beam 119: End 1: 5: Spinta terreno DX K0 falda alta	2659.13	-1059727.55	-5020.60
Beam 119: End 1: 6: Spinta terreno SX K0 falda bassa	-3751.98	516870.29	-7318.60
Beam 119: End 1: 7: Spinta terreno DX K0 falda bassa	3751.98	-1546127.94	-7316.93
Beam 119: End 1: 8: Spinta terreno SX KA	-2698.48	371742.56	-5263.64
Beam 119: End 1: 9: Spinta terreno DX KA	2698.48	-1111995.55	-5262.43
Beam 119: End 1: 10: Falda alta	42.59	-723689.13	-9237.99
Beam 119: End 1: 11: Falda bassa	0.00	0.00	0.00
Beam 119: End 1: 12: Spinta sismica WOOD SN	-5592.62	1000960.45	-9859.07
Beam 119: End 1: 13: Spinta sismica WOOD DX	5592.62	-2074409.55	-9857.45
Beam 119: End 1: 14: Inerzia sismica orizzontale	-7351.13	2021228.14	4022.30
Beam 119: End 1: 15: Inerzia sismica verticale	2013.00	296593.37	-288.52
Beam 119: End 1: 16: Variabile q	825.00	126402.93	-74.05
Beam 119: End 1: 17: Variabile Q caso 1	10455.65	784462.81	-1464.94
Beam 119: End 1: 18: Variabile Q caso 2	3952.79	1685789.47	-135.45
Beam 119: End 1: 19: Variabile Q caso 3	3622.81	147779.31	-135.45
Beam 119: End 1: 20: Frenatura	-4788.58	1316769.75	3253.99
Beam 119: End 1: 21: Delta termico gradiente	0.00	1505704.33	1300.25
Beam 119: End 1: 22: Delta termico costante	0.00	-98873.65	-279.95

Beam 119: End 1: 23: Ritiro	0.00	296620.94	839.84	
Beam 119: End 1: 24: Sottospinta falda alta	0.00	0.00	0.00	
Beam 119: End 1: 25: Sottospinta falda bassa	0.00	0.00	0.00	
Beam 119: End 1: 26: Pavimentazione sotto	0.00	-5416.05	-49.37	
Beam 119: End 1: 27: Sottofondo sotto	0.00	-28764.65	-262.19	
Beam 119: End 1: 28: Varibile sotto Q	38.29	-79787.00	-631.27	
Beam 119: End 1: 29: Varibile sotto q	4.49	-15976.29	-134.36	
Beam 119: End 1: 30: Folla sotto	0.00	2779.09	25.33	
Beam 119: End 1: 31: Spinta sinistra accidentale Q K0		-2287.71	448908.74	-3853.23
Beam 119: End 1: 32: Spinta destra accidentale Q K0		2287.71	-809149.96	-3852.72
Beam 119: End 1: 33: Spinta sinistra accidentale q K0		-584.20	104560.02	-1029.88
Beam 119: End 1: 34: Spinta destra accidentale q K0		584.20	-216692.18	-1029.71
Beam 119: End 1: 35: Spinta sinistra accidentale q KA		-420.17	75200.80	-740.70
Beam 119: End 1: 36: Spinta destra accidentale q KA		420.17	-155847.58	-740.58
Beam 119: End 2: 1: Peso proprio	6375.00	1471234.95	1984.09	
Beam 119: End 2: 2: Pavimentazione	2187.90	406986.39	-211.79	
Beam 119: End 2: 3: Sottofondo	2448.00	455369.39	-236.97	
Beam 119: End 2: 4: Spinta terreno SX K0 falda alta		-2659.13	349245.13	-5021.65
Beam 119: End 2: 5: Spinta terreno DX K0 falda alta		2659.13	-1006544.85	-5020.60
Beam 119: End 2: 6: Spinta terreno SX K0 falda bassa		-3751.98	441830.69	-7318.60
Beam 119: End 2: 7: Spinta terreno DX K0 falda bassa		3751.98	-1471088.34	-7316.93
Beam 119: End 2: 8: Spinta terreno SX KA		-2698.48	317773.00	-5263.64
Beam 119: End 2: 9: Spinta terreno DX KA		2698.48	-1058025.99	-5262.43
Beam 119: End 2: 10: Falda alta	42.59	-722837.25	-9237.99	
Beam 119: End 2: 11: Falda bassa	0.00	0.00	0.00	
Beam 119: End 2: 12: Spinta sismica WOOD SN		-5592.62	889108.00	-9859.07
Beam 119: End 2: 13: Spinta sismica WOOD DX		5592.62	-1962557.10	-9857.45
Beam 119: End 2: 14: Inerzia sismica orizzontale		-7351.13	1874205.45	3729.70
Beam 119: End 2: 15: Inerzia sismica verticale		1866.60	335389.37	-288.52
Beam 119: End 2: 16: Variabile q	765.00	142302.93	-74.05	
Beam 119: End 2: 17: Variabile Q caso 1	10455.65	993575.83	-1464.94	
Beam 119: End 2: 18: Variabile Q caso 2	2690.19	1752219.24	-135.45	
Beam 119: End 2: 19: Variabile Q caso 3	3622.81	220235.54	-135.45	
Beam 119: End 2: 20: Frenatura	-4788.58	1220998.09	3253.99	

Beam 119: End 2: 21: Delta termico gradiente	0.00	1505704.33	1300.25
Beam 119: End 2: 22: Delta termico costante	0.00	-98873.65	-279.95
Beam 119: End 2: 23: Ritiro	0.00	296620.94	839.84
Beam 119: End 2: 24: Sottospinta falda alta	0.00	0.00	0.00
Beam 119: End 2: 25: Sottospinta falda bassa	0.00	0.00	0.00
Beam 119: End 2: 26: Pavimentazione sotto	0.00	-5416.05	-49.37
Beam 119: End 2: 27: Sottofondo sotto	0.00	-28764.65	-262.19
Beam 119: End 2: 28: Varibile sotto Q	38.29	-79021.17	-631.27
Beam 119: End 2: 29: Varibile sotto q	4.49	-15886.41	-134.36
Beam 119: End 2: 30: Folla sotto	0.00	2779.09	25.33
Beam 119: End 2: 31: Spinta sinistra accidentale Q K0	-2287.71	403154.56	-3853.23
Beam 119: End 2: 32: Spinta destra accidentale Q K0	2287.71	-763395.77	-3852.72
Beam 119: End 2: 33: Spinta sinistra accidentale q K0	-584.20	92875.95	-1029.88
Beam 119: End 2: 34: Spinta destra accidentale q K0	584.20	-205008.11	-1029.71
Beam 119: End 2: 35: Spinta sinistra accidentale q KA	-420.17	66797.48	-740.70
Beam 119: End 2: 36: Spinta destra accidentale q KA	420.17	-147444.26	-740.58
Beam 120: End 1: 1: Peso proprio	6375.00	1471234.95	1984.09
Beam 120: End 1: 2: Pavimentazione	2187.90	406986.39	-211.79
Beam 120: End 1: 3: Sottofondo	2448.00	455369.39	-236.97
Beam 120: End 1: 4: Spinta terreno SX K0 falda alta	-2659.13	349245.13	-5021.65
Beam 120: End 1: 5: Spinta terreno DX K0 falda alta	2659.13	-1006544.85	-5020.60
Beam 120: End 1: 6: Spinta terreno SX K0 falda bassa	-3751.98	441830.69	-7318.60
Beam 120: End 1: 7: Spinta terreno DX K0 falda bassa	3751.98	-1471088.34	-7316.93
Beam 120: End 1: 8: Spinta terreno SX KA	-2698.48	317773.00	-5263.64
Beam 120: End 1: 9: Spinta terreno DX KA	2698.48	-1058025.99	-5262.43
Beam 120: End 1: 10: Falda alta	42.59	-722837.25	-9237.99
Beam 120: End 1: 11: Falda bassa	0.00	0.00	0.00
Beam 120: End 1: 12: Spinta sismica WOOD SN	-5592.62	889108.00	-9859.07
Beam 120: End 1: 13: Spinta sismica WOOD DX	5592.62	-1962557.10	-9857.45
Beam 120: End 1: 14: Inerzia sismica orizzontale	-7351.13	1874205.45	3729.70
Beam 120: End 1: 15: Inerzia sismica verticale	1866.60	335389.37	-288.52
Beam 120: End 1: 16: Variabile q	765.00	142302.93	-74.05
Beam 120: End 1: 17: Variabile Q caso 1	10455.65	993575.83	-1464.94
Beam 120: End 1: 18: Variabile Q caso 2	2690.19	1752219.24	-135.45

Beam 120: End 1: 19: Variabile Q caso 3	3622.81	220235.54	-135.45
Beam 120: End 1: 20: Frenatura	-4788.58	1220998.09	3003.67
Beam 120: End 1: 21: Delta termico gradiente	0.00	1505704.33	1300.25
Beam 120: End 1: 22: Delta termico costante	0.00	-98873.65	-279.95
Beam 120: End 1: 23: Ritiro	0.00	296620.94	839.84
Beam 120: End 1: 24: Sottospinta falda alta	0.00	0.00	0.00
Beam 120: End 1: 25: Sottospinta falda bassa	0.00	0.00	0.00
Beam 120: End 1: 26: Pavimentazione sotto	0.00	-5416.05	-49.37
Beam 120: End 1: 27: Sottofondo sotto	0.00	-28764.65	-262.19
Beam 120: End 1: 28: Varibile sotto Q	38.29	-79021.17	-631.27
Beam 120: End 1: 29: Varibile sotto q	4.49	-15886.41	-134.36
Beam 120: End 1: 30: Folla sotto	0.00	2779.09	25.33
Beam 120: End 1: 31: Spinta sinistra accidentale Q K0	-2287.71	403154.56	-3853.23
Beam 120: End 1: 32: Spinta destra accidentale Q K0	2287.71	-763395.77	-3852.72
Beam 120: End 1: 33: Spinta sinistra accidentale q K0	-584.20	92875.95	-1029.88
Beam 120: End 1: 34: Spinta destra accidentale q K0	584.20	-205008.11	-1029.71
Beam 120: End 1: 35: Spinta sinistra accidentale q KA	-420.17	66797.48	-740.70
Beam 120: End 1: 36: Spinta destra accidentale q KA	420.17	-147444.26	-740.58
Beam 120: End 2: 1: Peso proprio	5875.00	1593734.95	1984.09
Beam 120: End 2: 2: Pavimentazione	2016.30	449028.39	-211.79
Beam 120: End 2: 3: Sottofondo	2256.00	502409.39	-236.97
Beam 120: End 2: 4: Spinta terreno SX K0 falda alta	-2659.13	296062.44	-5021.65
Beam 120: End 2: 5: Spinta terreno DX K0 falda alta	2659.13	-953362.15	-5020.60
Beam 120: End 2: 6: Spinta terreno SX K0 falda bassa	-3751.98	366791.09	-7318.60
Beam 120: End 2: 7: Spinta terreno DX K0 falda bassa	3751.98	-1396048.74	-7316.93
Beam 120: End 2: 8: Spinta terreno SX KA	-2698.48	263803.43	-5263.64
Beam 120: End 2: 9: Spinta terreno DX KA	2698.48	-1004056.42	-5262.43
Beam 120: End 2: 10: Falda alta	42.59	-721985.37	-9237.99
Beam 120: End 2: 11: Falda bassa	0.00	0.00	0.00
Beam 120: End 2: 12: Spinta sismica WOOD SN	-5592.62	777255.55	-9859.07
Beam 120: End 2: 13: Spinta sismica WOOD DX	5592.62	-1850704.66	-9857.45
Beam 120: End 2: 14: Inerzia sismica orizzontale	-7351.13	1727182.75	3437.10
Beam 120: End 2: 15: Inerzia sismica verticale	1720.20	371257.37	-288.52
Beam 120: End 2: 16: Variabile q	705.00	157002.93	-74.05

Beam 120: End 2: 17: Variabile Q caso 1	10455.65	1202688.85	-1464.94
Beam 120: End 2: 18: Variabile Q caso 2	1427.59	1793397.02	-135.45
Beam 120: End 2: 19: Variabile Q caso 3	3622.81	292691.76	-135.45
Beam 120: End 2: 20: Frenatura	-4788.58	1125226.42	3003.67
Beam 120: End 2: 21: Delta termico gradiente	0.00	1505704.33	1300.25
Beam 120: End 2: 22: Delta termico costante	0.00	-98873.65	-279.95
Beam 120: End 2: 23: Ritiro	0.00	296620.94	839.84
Beam 120: End 2: 24: Sottospinta falda alta	0.00	0.00	0.00
Beam 120: End 2: 25: Sottospinta falda bassa	0.00	0.00	0.00
Beam 120: End 2: 26: Pavimentazione sotto	0.00	-5416.05	-49.37
Beam 120: End 2: 27: Sottofondo sotto	0.00	-28764.65	-262.19
Beam 120: End 2: 28: Varibile sotto Q	38.29	-78255.35	-631.27
Beam 120: End 2: 29: Varibile sotto q	4.49	-15796.54	-134.36
Beam 120: End 2: 30: Folla sotto	0.00	2779.09	25.33
Beam 120: End 2: 31: Spinta sinistra accidentale Q K0	-2287.71	357400.38	-3853.23
Beam 120: End 2: 32: Spinta destra accidentale Q K0	2287.71	-717641.59	-3852.72
Beam 120: End 2: 33: Spinta sinistra accidentale q K0	-584.20	81191.88	-1029.88
Beam 120: End 2: 34: Spinta destra accidentale q K0	584.20	-193324.04	-1029.71
Beam 120: End 2: 35: Spinta sinistra accidentale q KA	-420.17	58394.16	-740.70
Beam 120: End 2: 36: Spinta destra accidentale q KA	420.17	-139040.93	-740.58
Beam 121: End 1: 1: Peso proprio	5875.00	1593734.95	1984.09
Beam 121: End 1: 2: Pavimentazione	2016.30	449028.39	-211.79
Beam 121: End 1: 3: Sottofondo	2256.00	502409.39	-236.97
Beam 121: End 1: 4: Spinta terreno SX K0 falda alta	-2659.13	296062.44	-5021.65
Beam 121: End 1: 5: Spinta terreno DX K0 falda alta	2659.13	-953362.15	-5020.60
Beam 121: End 1: 6: Spinta terreno SX K0 falda bassa	-3751.98	366791.09	-7318.60
Beam 121: End 1: 7: Spinta terreno DX K0 falda bassa	3751.98	-1396048.74	-7316.93
Beam 121: End 1: 8: Spinta terreno SX KA	-2698.48	263803.43	-5263.64
Beam 121: End 1: 9: Spinta terreno DX KA	2698.48	-1004056.42	-5262.43
Beam 121: End 1: 10: Falda alta	42.59	-721985.37	-9237.99
Beam 121: End 1: 11: Falda bassa	0.00	0.00	0.00
Beam 121: End 1: 12: Spinta sismica WOOD SN	-5592.62	777255.55	-9859.07
Beam 121: End 1: 13: Spinta sismica WOOD DX	5592.62	-1850704.66	-9857.45
Beam 121: End 1: 14: Inerzia sismica orizzontale	-7351.13	1727182.75	3437.10

Beam 121: End 1: 15: Inerzia sismica verticale	1720.20	371257.37	-288.52
Beam 121: End 1: 16: Variabile q	705.00	157002.93	-74.05
Beam 121: End 1: 17: Variabile Q caso 1	10455.65	1202688.85	-1464.94
Beam 121: End 1: 18: Variabile Q caso 2	1427.59	1793397.02	-135.45
Beam 121: End 1: 19: Variabile Q caso 3	3622.81	292691.76	-135.45
Beam 121: End 1: 20: Frenatura	-4788.58	1125226.42	2753.34
Beam 121: End 1: 21: Delta termico gradiente	0.00	1505704.33	1300.25
Beam 121: End 1: 22: Delta termico costante	0.00	-98873.65	-279.95
Beam 121: End 1: 23: Ritiro	0.00	296620.94	839.84
Beam 121: End 1: 24: Sottospinta falda alta	0.00	0.00	0.00
Beam 121: End 1: 25: Sottospinta falda bassa	0.00	0.00	0.00
Beam 121: End 1: 26: Pavimentazione sotto	0.00	-5416.05	-49.37
Beam 121: End 1: 27: Sottofondo sotto	0.00	-28764.65	-262.19
Beam 121: End 1: 28: Varibile sotto Q	38.29	-78255.35	-631.27
Beam 121: End 1: 29: Varibile sotto q	4.49	-15796.54	-134.36
Beam 121: End 1: 30: Folla sotto	0.00	2779.09	25.33
Beam 121: End 1: 31: Spinta sinistra accidentale Q K0	-2287.71	357400.38	-3853.23
Beam 121: End 1: 32: Spinta destra accidentale Q K0	2287.71	-717641.59	-3852.72
Beam 121: End 1: 33: Spinta sinistra accidentale q K0	-584.20	81191.88	-1029.88
Beam 121: End 1: 34: Spinta destra accidentale q K0	584.20	-193324.04	-1029.71
Beam 121: End 1: 35: Spinta sinistra accidentale q KA	-420.17	58394.16	-740.70
Beam 121: End 1: 36: Spinta destra accidentale q KA	420.17	-139040.93	-740.58
Beam 121: End 2: 1: Peso proprio	5375.00	1706234.95	1984.09
Beam 121: End 2: 2: Pavimentazione	1844.70	487638.39	-211.79
Beam 121: End 2: 3: Sottofondo	2064.00	545609.39	-236.97
Beam 121: End 2: 4: Spinta terreno SX K0 falda alta	-2659.13	242879.74	-5021.65
Beam 121: End 2: 5: Spinta terreno DX K0 falda alta	2659.13	-900179.46	-5020.60
Beam 121: End 2: 6: Spinta terreno SX K0 falda bassa	-3751.98	291751.49	-7318.60
Beam 121: End 2: 7: Spinta terreno DX K0 falda bassa	3751.98	-1321009.14	-7316.93
Beam 121: End 2: 8: Spinta terreno SX KA	-2698.48	209833.87	-5263.64
Beam 121: End 2: 9: Spinta terreno DX KA	2698.48	-950086.86	-5262.43
Beam 121: End 2: 10: Falda alta	42.59	-721133.49	-9237.99
Beam 121: End 2: 11: Falda bassa	0.00	0.00	0.00
Beam 121: End 2: 12: Spinta sismica WOOD SN	-5592.62	665403.11	-9859.07

Beam 121: End 2: 13: Spinta sismica WOOD DX	5592.62	-1738852.21	-9857.45
Beam 121: End 2: 14: Inerzia sismica orizzontale	-7351.13	1580160.05	3144.50
Beam 121: End 2: 15: Inerzia sismica verticale	1573.80	404197.37	-288.52
Beam 121: End 2: 16: Variabile q	645.00	170502.93	-74.05
Beam 121: End 2: 17: Variabile Q caso 1	10455.65	1411801.87	-1464.94
Beam 121: End 2: 18: Variabile Q caso 2	164.99	1809322.80	-135.45
Beam 121: End 2: 19: Variabile Q caso 3	3622.81	365147.99	-135.45
Beam 121: End 2: 20: Frenatura	-4788.58	1029454.76	2753.34
Beam 121: End 2: 21: Delta termico gradiente	0.00	1505704.33	1300.25
Beam 121: End 2: 22: Delta termico costante	0.00	-98873.65	-279.95
Beam 121: End 2: 23: Ritiro	0.00	296620.94	839.84
Beam 121: End 2: 24: Sottospinta falda alta	0.00	0.00	0.00
Beam 121: End 2: 25: Sottospinta falda bassa	0.00	0.00	0.00
Beam 121: End 2: 26: Pavimentazione sotto	0.00	-5416.05	-49.37
Beam 121: End 2: 27: Sottofondo sotto	0.00	-28764.65	-262.19
Beam 121: End 2: 28: Varibile sotto Q	38.29	-77489.52	-631.27
Beam 121: End 2: 29: Varibile sotto q	4.49	-15706.66	-134.36
Beam 121: End 2: 30: Folla sotto	0.00	2779.09	25.33
Beam 121: End 2: 31: Spinta sinistra accidentale Q K0	-2287.71	311646.20	-3853.23
Beam 121: End 2: 32: Spinta destra accidentale Q K0	2287.71	-671887.41	-3852.72
Beam 121: End 2: 33: Spinta sinistra accidentale q K0	-584.20	69507.80	-1029.88
Beam 121: End 2: 34: Spinta destra accidentale q K0	584.20	-181639.97	-1029.71
Beam 121: End 2: 35: Spinta sinistra accidentale q KA	-420.17	49990.83	-740.70
Beam 121: End 2: 36: Spinta destra accidentale q KA	420.17	-130637.61	-740.58
Beam 122: End 1: 1: Peso proprio	5375.00	1706234.95	1984.09
Beam 122: End 1: 2: Pavimentazione	1844.70	487638.39	-211.79
Beam 122: End 1: 3: Sottofondo	2064.00	545609.39	-236.97
Beam 122: End 1: 4: Spinta terreno SX K0 falda alta	-2659.13	242879.74	-5021.65
Beam 122: End 1: 5: Spinta terreno DX K0 falda alta	2659.13	-900179.46	-5020.60
Beam 122: End 1: 6: Spinta terreno SX K0 falda bassa	-3751.98	291751.49	-7318.60
Beam 122: End 1: 7: Spinta terreno DX K0 falda bassa	3751.98	-1321009.14	-7316.93
Beam 122: End 1: 8: Spinta terreno SX KA	-2698.48	209833.87	-5263.64
Beam 122: End 1: 9: Spinta terreno DX KA	2698.48	-950086.86	-5262.43
Beam 122: End 1: 10: Falda alta	42.59	-721133.49	-9237.99

Beam 122: End 1: 11: Falda bassa	0.00	0.00	0.00	
Beam 122: End 1: 12: Spinta sismica WOOD SN	-5592.62	665403.11	-9859.07	
Beam 122: End 1: 13: Spinta sismica WOOD DX	5592.62	-1738852.21	-9857.45	
Beam 122: End 1: 14: Inerzia sismica orizzontale	-7351.13	1580160.05	3144.50	
Beam 122: End 1: 15: Inerzia sismica verticale	1573.80	404197.37	-288.52	
Beam 122: End 1: 16: Variabile q	645.00	170502.93	-74.05	
Beam 122: End 1: 17: Variabile Q caso 1	10455.65	1411801.87	-1464.94	
Beam 122: End 1: 18: Variabile Q caso 2	164.99	1809322.80	-135.45	
Beam 122: End 1: 19: Variabile Q caso 3	3622.81	365147.99	-135.45	
Beam 122: End 1: 20: Frenatura	-4788.58	1029454.76	2503.01	
Beam 122: End 1: 21: Delta termico gradiente	0.00	1505704.33	1300.25	
Beam 122: End 1: 22: Delta termico costante	0.00	-98873.65	-279.95	
Beam 122: End 1: 23: Ritiro	0.00	296620.94	839.84	
Beam 122: End 1: 24: Sottospinta falda alta	0.00	0.00	0.00	
Beam 122: End 1: 25: Sottospinta falda bassa	0.00	0.00	0.00	
Beam 122: End 1: 26: Pavimentazione sotto	0.00	-5416.05	-49.37	
Beam 122: End 1: 27: Sottofondo sotto	0.00	-28764.65	-262.19	
Beam 122: End 1: 28: Varibile sotto Q	38.29	-77489.52	-631.27	
Beam 122: End 1: 29: Varibile sotto q	4.49	-15706.66	-134.36	
Beam 122: End 1: 30: Folla sotto	0.00	2779.09	25.33	
Beam 122: End 1: 31: Spinta sinistra accidentale Q K0	-2287.71	311646.20	-3853.23	
Beam 122: End 1: 32: Spinta destra accidentale Q K0	2287.71	-671887.41	-3852.72	
Beam 122: End 1: 33: Spinta sinistra accidentale q K0	-584.20	69507.80	-1029.88	
Beam 122: End 1: 34: Spinta destra accidentale q K0	584.20	-181639.97	-1029.71	
Beam 122: End 1: 35: Spinta sinistra accidentale q KA	-420.17	49990.83	-740.70	
Beam 122: End 1: 36: Spinta destra accidentale q KA	420.17	-130637.61	-740.58	
Beam 122: End 2: 1: Peso proprio	4875.00	1808734.95	1984.09	
Beam 122: End 2: 2: Pavimentazione	1673.10	522816.39	-211.79	
Beam 122: End 2: 3: Sottofondo	1872.00	584969.39	-236.97	
Beam 122: End 2: 4: Spinta terreno SX K0 falda alta	-2659.13	189697.04	-5021.65	
Beam 122: End 2: 5: Spinta terreno DX K0 falda alta	2659.13	-846996.76	-5020.60	
Beam 122: End 2: 6: Spinta terreno SX K0 falda bassa	-3751.98	216711.90	-7318.60	
Beam 122: End 2: 7: Spinta terreno DX K0 falda bassa	3751.98	-1245969.54	-7316.93	
Beam 122: End 2: 8: Spinta terreno SX KA	-2698.48	155864.31	-5263.64	

Beam 122: End 2: 9: Spinta terreno DX KA	2698.48	-896117.30	-5262.43
Beam 122: End 2: 10: Falda alta	42.59	-720281.61	-9237.99
Beam 122: End 2: 11: Falda bassa	0.00	0.00	0.00
Beam 122: End 2: 12: Spinta sismica WOOD SN	-5592.62	553550.66	-9859.07
Beam 122: End 2: 13: Spinta sismica WOOD DX	5592.62	-1626999.77	-9857.45
Beam 122: End 2: 14: Inerzia sismica orizzontale	-7351.13	1433137.35	2851.90
Beam 122: End 2: 15: Inerzia sismica verticale	1427.40	434209.37	-288.52
Beam 122: End 2: 16: Variabile q	585.00	182802.93	-74.05
Beam 122: End 2: 17: Variabile Q caso 1	10455.65	1620914.89	-1464.94
Beam 122: End 2: 18: Variabile Q caso 2	-1097.61	1799996.57	-135.45
Beam 122: End 2: 19: Variabile Q caso 3	3622.81	437604.21	-135.45
Beam 122: End 2: 20: Frenatura	-4788.58	933683.10	2503.01
Beam 122: End 2: 21: Delta termico gradiente	0.00	1505704.33	1300.25
Beam 122: End 2: 22: Delta termico costante	0.00	-98873.65	-279.95
Beam 122: End 2: 23: Ritiro	0.00	296620.94	839.84
Beam 122: End 2: 24: Sottospinta falda alta	0.00	0.00	0.00
Beam 122: End 2: 25: Sottospinta falda bassa	0.00	0.00	0.00
Beam 122: End 2: 26: Pavimentazione sotto	0.00	-5416.05	-49.37
Beam 122: End 2: 27: Sottofondo sotto	0.00	-28764.65	-262.19
Beam 122: End 2: 28: Varibile sotto Q	38.29	-76723.70	-631.27
Beam 122: End 2: 29: Varibile sotto q	4.49	-15616.78	-134.36
Beam 122: End 2: 30: Folla sotto	0.00	2779.09	25.33
Beam 122: End 2: 31: Spinta sinistra accidentale Q K0	-2287.71	265892.01	-3853.23
Beam 122: End 2: 32: Spinta destra accidentale Q K0	2287.71	-626133.22	-3852.72
Beam 122: End 2: 33: Spinta sinistra accidentale q K0	-584.20	57823.73	-1029.88
Beam 122: End 2: 34: Spinta destra accidentale q K0	584.20	-169955.89	-1029.71
Beam 122: End 2: 35: Spinta sinistra accidentale q KA	-420.17	41587.51	-740.70
Beam 122: End 2: 36: Spinta destra accidentale q KA	420.17	-122234.29	-740.58
Beam 123: End 1: 1: Peso proprio	-10199.07	-3362748.70	-1983.87
Beam 123: End 1: 2: Pavimentazione	-1400.16	-523293.10	211.77
Beam 123: End 1: 3: Sottofondo	-1566.62	-585502.77	236.95
Beam 123: End 1: 4: Spinta terreno SX K0 falda alta	-6410.83	1810106.82	-12077.45
Beam 123: End 1: 5: Spinta terreno DX K0 falda alta	6291.14	-946305.99	-3747.97
Beam 123: End 1: 6: Spinta terreno SX K0 falda bassa	-9567.41	2753188.28	-20069.74

Beam 123: End 1: 7: Spinta terreno DX K0 falda bassa	9372.99	-1350051.13	-6728.02
Beam 123: End 1: 8: Spinta terreno SX KA	-6881.00	1980125.13	-14434.33
Beam 123: End 1: 9: Spinta terreno DX KA	6741.17	-970975.66	-4838.84
Beam 123: End 1: 10: Falda alta	-78.13	992764.12	-19938.43
Beam 123: End 1: 11: Falda bassa	0.00	0.00	0.00
Beam 123: End 1: 12: Spinta sismica WOOD SN	-11930.45	3217525.92	-16672.50
Beam 123: End 1: 13: Spinta sismica WOOD DX	11753.82	-1942808.60	-3748.29
Beam 123: End 1: 14: Inerzia sismica orizzontale	-11381.87	2511851.94	-3982.01
Beam 123: End 1: 15: Inerzia sismica verticale	-991.20	-376802.40	288.49
Beam 123: End 1: 16: Variabile q	-489.57	-182969.62	74.05
Beam 123: End 1: 17: Variabile Q caso 1	-3792.58	-1450622.63	1464.78
Beam 123: End 1: 18: Variabile Q caso 2	-2676.44	-1617329.97	135.43
Beam 123: End 1: 19: Variabile Q caso 3	-4538.81	-974814.91	135.43
Beam 123: End 1: 20: Frenatura	-6525.51	1449518.57	-2095.63
Beam 123: End 1: 21: Delta termico gradiente	67.17	-484781.32	-1300.11
Beam 123: End 1: 22: Delta termico costante	15.15	-109368.74	279.92
Beam 123: End 1: 23: Ritiro	-45.46	328106.23	-839.75
Beam 123: End 1: 24: Sottospinta falda alta	0.00	0.00	0.00
Beam 123: End 1: 25: Sottospinta falda bassa	0.00	0.00	0.00
Beam 123: End 1: 26: Pavimentazione sotto	93.10	31884.96	49.36
Beam 123: End 1: 27: Sottofondo sotto	494.45	169341.19	262.16
Beam 123: End 1: 28: Varibile sotto Q	2626.89	279365.30	631.20
Beam 123: End 1: 29: Varibile sotto q	616.40	69767.34	134.34
Beam 123: End 1: 30: Folla sotto	-97.01	-21362.18	-25.33
Beam 123: End 1: 31: Spinta sinistra accidentale Q K0	-4481.35	1164450.27	-4553.30
Beam 123: End 1: 32: Spinta destra accidentale Q K0	4428.47	-782817.87	-458.30
Beam 123: End 1: 33: Spinta sinistra accidentale q K0	-1246.25	336101.76	-1741.60
Beam 123: End 1: 34: Spinta destra accidentale q K0	1227.80	-202945.19	-391.55
Beam 123: End 1: 35: Spinta sinistra accidentale q KA	-896.32	241728.36	-1252.58
Beam 123: End 1: 36: Spinta destra accidentale q KA	883.05	-145960.58	-281.60
Beam 123: End 2: 1: Peso proprio	-9140.34	-3556135.67	-1983.87
Beam 123: End 2: 2: Pavimentazione	-1254.63	-549839.97	211.77
Beam 123: End 2: 3: Sottofondo	-1403.78	-615205.56	236.95
Beam 123: End 2: 4: Spinta terreno SX K0 falda alta	-6616.24	1679796.72	-12077.45

Beam 123: End 2: 5: Spinta terreno DX K0 falda alta	6506.24	-818294.30	-3747.97
Beam 123: End 2: 6: Spinta terreno SX K0 falda bassa	-9867.89	2558777.41	-20069.74
Beam 123: End 2: 7: Spinta terreno DX K0 falda bassa	9689.20	-1159373.73	-6728.02
Beam 123: End 2: 8: Spinta terreno SX KA	-7097.11	1840302.43	-14434.33
Beam 123: End 2: 9: Spinta terreno DX KA	6968.59	-833838.11	-4838.84
Beam 123: End 2: 10: Falda alta	-64.40	991337.52	-19938.43
Beam 123: End 2: 11: Falda bassa	0.00	0.00	0.00
Beam 123: End 2: 12: Spinta sismica WOOD SN	-12330.74	2974838.11	-16672.50
Beam 123: End 2: 13: Spinta sismica WOOD DX	12168.41	-1703512.56	-3748.29
Beam 123: End 2: 14: Inerzia sismica orizzontale	-11821.45	2279738.09	-4347.21
Beam 123: End 2: 15: Inerzia sismica verticale	-888.15	-395595.14	288.49
Beam 123: End 2: 16: Variabile q	-438.68	-192251.74	74.05
Beam 123: End 2: 17: Variabile Q caso 1	-3441.31	-1522964.41	1464.78
Beam 123: End 2: 18: Variabile Q caso 2	-2092.34	-1664977.29	135.43
Beam 123: End 2: 19: Variabile Q caso 3	-4373.27	-1063970.95	135.43
Beam 123: End 2: 20: Frenatura	-6791.46	1316300.22	-2095.63
Beam 123: End 2: 21: Delta termico gradiente	61.74	-483491.41	-1300.11
Beam 123: End 2: 22: Delta termico costante	13.93	-109077.73	279.92
Beam 123: End 2: 23: Ritiro	-41.78	327233.20	-839.75
Beam 123: End 2: 24: Sottospinta falda alta	0.00	0.00	0.00
Beam 123: End 2: 25: Sottospinta falda bassa	0.00	0.00	0.00
Beam 123: End 2: 26: Pavimentazione sotto	83.43	33650.19	49.36
Beam 123: End 2: 27: Sottofondo sotto	443.10	178716.31	262.16
Beam 123: End 2: 28: Varibile sotto Q	2717.40	332791.78	631.20
Beam 123: End 2: 29: Varibile sotto q	633.57	82265.46	134.34
Beam 123: End 2: 30: Folla sotto	-86.97	-23201.88	-25.33
Beam 123: End 2: 31: Spinta sinistra accidentale Q K0	-4636.94	1073238.08	-4553.30
Beam 123: End 2: 32: Spinta destra accidentale Q K0	4588.34	-692621.13	-458.30
Beam 123: End 2: 33: Spinta sinistra accidentale q K0	-1288.07	310750.67	-1741.60
Beam 123: End 2: 34: Spinta destra accidentale q K0	1271.11	-177948.40	-391.55
Beam 123: End 2: 35: Spinta sinistra accidentale q KA	-926.39	223495.56	-1252.58
Beam 123: End 2: 36: Spinta destra accidentale q KA	914.20	-127982.59	-281.60
Beam 124: End 1: 1: Peso proprio	-9140.34	-3556135.67	-1983.86
Beam 124: End 1: 2: Pavimentazione	-1254.63	-549839.97	211.77

Beam 124: End 1: 3: Sottofondo	-1403.78	-615205.56	236.94	
Beam 124: End 1: 4: Spinta terreno SX K0 falda alta	-6616.24	1679796.72	-11638.98	
Beam 124: End 1: 5: Spinta terreno DX K0 falda alta	6506.24	-818294.30	-4186.40	
Beam 124: End 1: 6: Spinta terreno SX K0 falda bassa	-9867.89	2558777.41	-19367.42	
Beam 124: End 1: 7: Spinta terreno DX K0 falda bassa	9689.20	-1159373.73	-7430.28	
Beam 124: End 1: 8: Spinta terreno SX KA	-7097.11	1840302.43	-13929.21	
Beam 124: End 1: 9: Spinta terreno DX KA	6968.59	-833838.11	-5343.91	
Beam 124: End 1: 10: Falda alta	-64.40	991337.52	-19940.50	
Beam 124: End 1: 11: Falda bassa	0.00	0.00	0.00	
Beam 124: End 1: 12: Spinta sismica WOOD SN	-12330.74	2974838.11	-15992.16	
Beam 124: End 1: 13: Spinta sismica WOOD DX	12168.41	-1703512.56	-4428.58	
Beam 124: End 1: 14: Inerzia sismica orizzontale	-11821.45	2279738.09	-3553.14	
Beam 124: End 1: 15: Inerzia sismica verticale	-888.15	-395595.14	288.49	
Beam 124: End 1: 16: Variabile q	-438.68	-192251.74	74.05	
Beam 124: End 1: 17: Variabile Q caso 1	-3441.31	-1522964.41	1464.78	
Beam 124: End 1: 18: Variabile Q caso 2	-2092.34	-1664977.29	135.43	
Beam 124: End 1: 19: Variabile Q caso 3	-4373.27	-1063970.95	135.43	
Beam 124: End 1: 20: Frenatura	-6791.46	1316300.22	-1875.00	
Beam 124: End 1: 21: Delta termico gradiente	61.74	-483491.41	-1300.10	
Beam 124: End 1: 22: Delta termico costante	13.93	-109077.73	279.92	
Beam 124: End 1: 23: Ritiro	-41.78	327233.20	-839.75	
Beam 124: End 1: 24: Sottospinta falda alta	0.00	0.00	0.00	
Beam 124: End 1: 25: Sottospinta falda bassa	0.00	0.00	0.00	
Beam 124: End 1: 26: Pavimentazione sotto	83.43	33650.19	49.36	
Beam 124: End 1: 27: Sottofondo sotto	443.10	178716.31	262.16	
Beam 124: End 1: 28: Varibile sotto Q	2717.40	332791.78	631.20	
Beam 124: End 1: 29: Varibile sotto q	633.57	82265.46	134.34	
Beam 124: End 1: 30: Folla sotto	-86.97	-23201.88	-25.33	
Beam 124: End 1: 31: Spinta sinistra accidentale Q K0	-4636.94	1073238.08	-4337.73	
Beam 124: End 1: 32: Spinta destra accidentale Q K0	4588.34	-692621.13	-673.85	
Beam 124: End 1: 33: Spinta sinistra accidentale q K0	-1288.07	310750.67	-1670.54	
Beam 124: End 1: 34: Spinta destra accidentale q K0	1271.11	-177948.40	-462.61	
Beam 124: End 1: 35: Spinta sinistra accidentale q KA	-926.39	223495.56	-1201.47	
Beam 124: End 1: 36: Spinta destra accidentale q KA	914.20	-127982.59	-332.71	

Beam 124: End 2: 1: Peso proprio	-8085.63	-3728388.92	-1983.86	
Beam 124: End 2: 2: Pavimentazione	-1109.71	-573482.40	211.77	
Beam 124: End 2: 3: Sottofondo	-1241.63	-641658.63	236.94	
Beam 124: End 2: 4: Spinta terreno SX K0 falda alta		-6798.11	1545614.16	-11638.98
Beam 124: End 2: 5: Spinta terreno DX K0 falda alta		6698.63	-686207.88	-4186.40
Beam 124: End 2: 6: Spinta terreno SX K0 falda bassa		-10133.76	2358703.53	-19367.42
Beam 124: End 2: 7: Spinta terreno DX K0 falda bassa		9972.17	-962704.76	-7430.28
Beam 124: End 2: 8: Spinta terreno SX KA	-7288.33	1696406.82	-13929.21	
Beam 124: End 2: 9: Spinta terreno DX KA	7172.11	-692391.34	-5343.91	
Beam 124: End 2: 10: Falda alta	-49.97	990192.71	-19940.50	
Beam 124: End 2: 11: Falda bassa	0.00	0.00	0.00	
Beam 124: End 2: 12: Spinta sismica WOOD SN		-12685.63	2724599.02	-15992.16
Beam 124: End 2: 13: Spinta sismica WOOD DX		12538.83	-1456366.76	-4428.58
Beam 124: End 2: 14: Inerzia sismica orizzontale		-12212.78	2039315.58	-3918.34
Beam 124: End 2: 15: Inerzia sismica verticale		-785.55	-412331.48	288.49
Beam 124: End 2: 16: Variabile q	-388.01	-200518.32	74.05	
Beam 124: End 2: 17: Variabile Q caso 1	-3088.28	-1588263.43	1464.78	
Beam 124: End 2: 18: Variabile Q caso 2	-1532.50	-1701185.44	135.43	
Beam 124: End 2: 19: Variabile Q caso 3	-4186.54	-1149604.48	135.43	
Beam 124: End 2: 20: Frenatura	-7028.24	1178054.74	-1875.00	
Beam 124: End 2: 21: Delta termico gradiente		55.83	-482315.02	-1300.10
Beam 124: End 2: 22: Delta termico costante		12.60	-108812.34	279.92
Beam 124: End 2: 23: Ritiro	-37.79	326437.01	-839.75	
Beam 124: End 2: 24: Sottospinta falda alta	0.00	0.00	0.00	
Beam 124: End 2: 25: Sottospinta falda bassa	0.00	0.00	0.00	
Beam 124: End 2: 26: Pavimentazione sotto	73.80	35222.44	49.36	
Beam 124: End 2: 27: Sottofondo sotto	391.96	187066.56	262.16	
Beam 124: End 2: 28: Varibile sotto Q	2817.73	388126.73	631.20	
Beam 124: End 2: 29: Varibile sotto q	651.67	95116.38	134.34	
Beam 124: End 2: 30: Folla sotto	-76.96	-24841.12	-25.33	
Beam 124: End 2: 31: Spinta sinistra accidentale Q K0		-4775.03	979089.30	-4337.73
Beam 124: End 2: 32: Spinta destra accidentale Q K0		4731.08	-599398.43	-673.85
Beam 124: End 2: 33: Spinta sinistra accidentale q K0		-1325.14	284610.77	-1670.54
Beam 124: End 2: 34: Spinta destra accidentale q K0		1309.80	-152131.62	-462.61

Beam 124: End 2: 35: Spinta sinistra accidentale q KA	-953.05	204695.43	-1201.47
Beam 124: End 2: 36: Spinta destra accidentale q KA	942.03	-109414.86	-332.71
Beam 125: End 1: 1: Peso proprio	-8085.63	-3728388.92	-1983.86
Beam 125: End 1: 2: Pavimentazione	-1109.71	-573482.40	211.77
Beam 125: End 1: 3: Sottofondo	-1241.63	-641658.63	236.94
Beam 125: End 1: 4: Spinta terreno SX K0 falda alta	-6798.11	1545614.16	-11200.51
Beam 125: End 1: 5: Spinta terreno DX K0 falda alta	6698.63	-686207.88	-4624.83
Beam 125: End 1: 6: Spinta terreno SX K0 falda bassa	-10133.76	2358703.53	-18665.10
Beam 125: End 1: 7: Spinta terreno DX K0 falda bassa	9972.17	-962704.76	-8132.53
Beam 125: End 1: 8: Spinta terreno SX KA	-7288.33	1696406.82	-13424.10
Beam 125: End 1: 9: Spinta terreno DX KA	7172.11	-692391.34	-5848.98
Beam 125: End 1: 10: Falda alta	-49.97	990192.71	-19942.57
Beam 125: End 1: 11: Falda bassa	0.00	0.00	0.00
Beam 125: End 1: 12: Spinta sismica WOOD SN	-12685.63	2724599.02	-15311.82
Beam 125: End 1: 13: Spinta sismica WOOD DX	12538.83	-1456366.76	-5108.86
Beam 125: End 1: 14: Inerzia sismica orizzontale	-12212.78	2039315.58	-3124.26
Beam 125: End 1: 15: Inerzia sismica verticale	-785.55	-412331.48	288.49
Beam 125: End 1: 16: Variabile q	-388.01	-200518.32	74.05
Beam 125: End 1: 17: Variabile Q caso 1	-3088.28	-1588263.43	1464.77
Beam 125: End 1: 18: Variabile Q caso 2	-1532.50	-1701185.44	135.43
Beam 125: End 1: 19: Variabile Q caso 3	-4186.54	-1149604.48	135.43
Beam 125: End 1: 20: Frenatura	-7028.24	1178054.74	-1654.38
Beam 125: End 1: 21: Delta termico gradiente	55.83	-482315.02	-1300.10
Beam 125: End 1: 22: Delta termico costante	12.60	-108812.34	279.92
Beam 125: End 1: 23: Ritiro	-37.79	326437.01	-839.75
Beam 125: End 1: 24: Sottospinta falda alta	0.00	0.00	0.00
Beam 125: End 1: 25: Sottospinta falda bassa	0.00	0.00	0.00
Beam 125: End 1: 26: Pavimentazione sotto	73.80	35222.44	49.36
Beam 125: End 1: 27: Sottofondo sotto	391.96	187066.56	262.16
Beam 125: End 1: 28: Varibile sotto Q	2817.73	388126.73	631.20
Beam 125: End 1: 29: Varibile sotto q	651.67	95116.38	134.34
Beam 125: End 1: 30: Folla sotto	-76.96	-24841.12	-25.33
Beam 125: End 1: 31: Spinta sinistra accidentale Q K0	-4775.03	979089.30	-4122.17
Beam 125: End 1: 32: Spinta destra accidentale Q K0	4731.08	-599398.43	-889.40

Beam 125: End 1: 33: Spinta sinistra accidentale q K0	-1325.14	284610.77	-1599.47
Beam 125: End 1: 34: Spinta destra accidentale q K0	1309.80	-152131.62	-533.67
Beam 125: End 1: 35: Spinta sinistra accidentale q KA	-953.05	204695.43	-1150.36
Beam 125: End 1: 36: Spinta destra accidentale q KA	942.03	-109414.86	-383.82
Beam 125: End 2: 1: Peso proprio	-7034.53	-3879584.85	-1983.86
Beam 125: End 2: 2: Pavimentazione	-965.34	-594232.03	211.77
Beam 125: End 2: 3: Sottofondo	-1080.10	-664875.00	236.94
Beam 125: End 2: 4: Spinta terreno SX K0 falda alta	-6956.61	1408028.16	-11200.51
Beam 125: End 2: 5: Spinta terreno DX K0 falda alta	6868.41	-550499.88	-4624.83
Beam 125: End 2: 6: Spinta terreno SX K0 falda bassa	-10365.31	2153655.84	-18665.10
Beam 125: End 2: 7: Spinta terreno DX K0 falda bassa	10222.03	-760707.66	-8132.53
Beam 125: End 2: 8: Spinta terreno SX KA	-7454.86	1548933.98	-13424.10
Beam 125: End 2: 9: Spinta terreno DX KA	7351.81	-547112.52	-5848.98
Beam 125: End 2: 10: Falda alta	-34.93	989342.80	-19942.57
Beam 125: End 2: 11: Falda bassa	0.00	0.00	0.00
Beam 125: End 2: 12: Spinta sismica WOOD SN	-12995.44	2467713.47	-15311.82
Beam 125: End 2: 13: Spinta sismica WOOD DX	12865.27	-1202252.60	-5108.86
Beam 125: End 2: 14: Inerzia sismica orizzontale	-12556.12	1791546.72	-3489.46
Beam 125: End 2: 15: Inerzia sismica verticale	-683.34	-427019.75	288.49
Beam 125: End 2: 16: Variabile q	-337.53	-207773.44	74.05
Beam 125: End 2: 17: Variabile Q caso 1	-2733.31	-1646482.71	1464.77
Beam 125: End 2: 18: Variabile Q caso 2	-996.71	-1726437.56	135.43
Beam 125: End 2: 19: Variabile Q caso 3	-3978.48	-1231290.34	135.43
Beam 125: End 2: 20: Frenatura	-7236.00	1035364.03	-1654.38
Beam 125: End 2: 21: Delta termico gradiente	49.50	-481261.05	-1300.10
Beam 125: End 2: 22: Delta termico costante	11.17	-108574.55	279.92
Beam 125: End 2: 23: Ritiro	-33.50	325723.66	-839.75
Beam 125: End 2: 24: Sottospinta falda alta	0.00	0.00	0.00
Beam 125: End 2: 25: Sottospinta falda bassa	0.00	0.00	0.00
Beam 125: End 2: 26: Pavimentazione sotto	64.20	36602.44	49.36
Beam 125: End 2: 27: Sottofondo sotto	340.99	194395.75	262.16
Beam 125: End 2: 28: Varibile sotto Q	2927.86	445566.32	631.20
Beam 125: End 2: 29: Varibile sotto q	670.69	108338.52	134.34
Beam 125: End 2: 30: Folla sotto	-66.97	-26280.42	-25.33

Beam 125: End 2: 31: Spinta sinistra accidentale Q K0	-4895.71	882353.06	-4122.17
Beam 125: End 2: 32: Spinta destra accidentale Q K0	4856.74	-503491.91	-889.40
Beam 125: End 2: 33: Spinta sinistra accidentale q K0	-1357.50	257776.59	-1599.47
Beam 125: End 2: 34: Spinta destra accidentale q K0	1343.90	-125586.94	-533.67
Beam 125: End 2: 35: Spinta sinistra accidentale q KA	-976.33	185395.97	-1150.36
Beam 125: End 2: 36: Spinta destra accidentale q KA	966.55	-90323.61	-383.82
Beam 126: End 1: 1: Peso proprio	-7034.53	-3879584.85	-1983.85
Beam 126: End 1: 2: Pavimentazione	-965.34	-594232.03	211.77
Beam 126: End 1: 3: Sottofondo	-1080.10	-664875.00	236.94
Beam 126: End 1: 4: Spinta terreno SX K0 falda alta	-6956.61	1408028.16	-10762.04
Beam 126: End 1: 5: Spinta terreno DX K0 falda alta	6868.41	-550499.88	-5063.27
Beam 126: End 1: 6: Spinta terreno SX K0 falda bassa	-10365.31	2153655.84	-17962.78
Beam 126: End 1: 7: Spinta terreno DX K0 falda bassa	10222.03	-760707.66	-8834.79
Beam 126: End 1: 8: Spinta terreno SX KA	-7454.86	1548933.98	-12918.99
Beam 126: End 1: 9: Spinta terreno DX KA	7351.81	-547112.52	-6354.05
Beam 126: End 1: 10: Falda alta	-34.93	989342.80	-19944.65
Beam 126: End 1: 11: Falda bassa	0.00	0.00	0.00
Beam 126: End 1: 12: Spinta sismica WOOD SN	-12995.44	2467713.47	-14631.49
Beam 126: End 1: 13: Spinta sismica WOOD DX	12865.27	-1202252.60	-5789.15
Beam 126: End 1: 14: Inerzia sismica orizzontale	-12556.12	1791546.72	-2695.39
Beam 126: End 1: 15: Inerzia sismica verticale	-683.34	-427019.75	288.49
Beam 126: End 1: 16: Variabile q	-337.53	-207773.44	74.04
Beam 126: End 1: 17: Variabile Q caso 1	-2733.31	-1646482.71	1464.77
Beam 126: End 1: 18: Variabile Q caso 2	-996.71	-1726437.56	135.43
Beam 126: End 1: 19: Variabile Q caso 3	-3978.48	-1231290.34	135.43
Beam 126: End 1: 20: Frenatura	-7236.00	1035364.03	-1433.76
Beam 126: End 1: 21: Delta termico gradiente	49.50	-481261.05	-1300.10
Beam 126: End 1: 22: Delta termico costante	11.17	-108574.55	279.92
Beam 126: End 1: 23: Ritiro	-33.50	325723.66	-839.75
Beam 126: End 1: 24: Sottospinta falda alta	0.00	0.00	0.00
Beam 126: End 1: 25: Sottospinta falda bassa	0.00	0.00	0.00
Beam 126: End 1: 26: Pavimentazione sotto	64.20	36602.44	49.36
Beam 126: End 1: 27: Sottofondo sotto	340.99	194395.75	262.16
Beam 126: End 1: 28: Varibile sotto Q	2927.86	445566.32	631.20

Beam 126: End 1: 29: Varibile sotto q	670.69	108338.52	134.34	
Beam 126: End 1: 30: Folla sotto	-66.97	-26280.42	-25.33	
Beam 126: End 1: 31: Spinta sinistra accidentale Q K0	-4895.71	882353.06	-3906.61	
Beam 126: End 1: 32: Spinta destra accidentale Q K0	4856.74	-503491.91	-1104.95	
Beam 126: End 1: 33: Spinta sinistra accidentale q K0	-1357.50	257776.59	-1528.40	
Beam 126: End 1: 34: Spinta destra accidentale q K0	1343.90	-125586.94	-604.73	
Beam 126: End 1: 35: Spinta sinistra accidentale q KA	-976.33	185395.97	-1099.24	
Beam 126: End 1: 36: Spinta destra accidentale q KA	966.55	-90323.61	-434.93	
Beam 126: End 2: 1: Peso proprio	-5986.62	-4009791.47	-1983.85	
Beam 126: End 2: 2: Pavimentazione	-821.45	-612099.20	211.77	
Beam 126: End 2: 3: Sottofondo	-919.11	-684866.24	236.94	
Beam 126: End 2: 4: Spinta terreno SX K0 falda alta	-7091.92	1267504.25	-10762.04	
Beam 126: End 2: 5: Spinta terreno DX K0 falda alta	7015.64	-411621.93	-5063.27	
Beam 126: End 2: 6: Spinta terreno SX K0 falda bassa	-10562.79	1944318.27	-17962.78	
Beam 126: End 2: 7: Spinta terreno DX K0 falda bassa	10438.87	-554043.74	-8834.79	
Beam 126: End 2: 8: Spinta terreno SX KA	-7596.89	1398375.80	-12918.99	
Beam 126: End 2: 9: Spinta terreno DX KA	7507.76	-398477.25	-6354.05	
Beam 126: End 2: 10: Falda alta	-19.40	988798.72	-19944.65	
Beam 126: End 2: 11: Falda bassa	0.00	0.00	0.00	
Beam 126: End 2: 12: Spinta sismica WOOD SN	-13260.45	2205080.13	-14631.49	
Beam 126: End 2: 13: Spinta sismica WOOD DX	13147.87	-942048.21	-5789.15	
Beam 126: End 2: 14: Inerzia sismica orizzontale	-12851.68	1537389.23	-3060.59	
Beam 126: End 2: 15: Inerzia sismica verticale	-581.48	-439667.37	288.49	
Beam 126: End 2: 16: Variabile q	-287.22	-214020.70	74.04	
Beam 126: End 2: 17: Variabile Q caso 1	-2376.22	-1697581.68	1464.77	
Beam 126: End 2: 18: Variabile Q caso 2	-484.79	-1741212.98	135.43	
Beam 126: End 2: 19: Variabile Q caso 3	-3748.97	-1308600.80	135.43	
Beam 126: End 2: 20: Frenatura	-7414.86	888807.34	-1433.76	
Beam 126: End 2: 21: Delta termico gradiente	42.81	-480337.31	-1300.10	
Beam 126: End 2: 22: Delta termico costante	9.66	-108366.15	279.92	
Beam 126: End 2: 23: Ritiro	-28.98	325098.46	-839.75	
Beam 126: End 2: 24: Sottospinta falda alta	0.00	0.00	0.00	
Beam 126: End 2: 25: Sottospinta falda bassa	0.00	0.00	0.00	
Beam 126: End 2: 26: Pavimentazione sotto	54.64	37790.83	49.36	

Beam 126: End 2: 27: Sottofondo sotto	290.19	200707.30	262.16
Beam 126: End 2: 28: Varibile sotto Q	3047.72	505305.88	631.20
Beam 126: End 2: 29: Varibile sotto q	690.62	121950.12	134.34
Beam 126: End 2: 30: Folla sotto	-57.01	-27520.24	-25.33
Beam 126: End 2: 31: Spinta sinistra accidentale Q K0	-4999.09	783376.33	-3906.61
Beam 126: End 2: 32: Spinta destra accidentale Q K0	4965.39	-405242.37	-1104.95
Beam 126: End 2: 33: Spinta sinistra accidentale q K0	-1385.18	230341.99	-1528.40
Beam 126: End 2: 34: Spinta destra accidentale q K0	1373.42	-98406.06	-604.73
Beam 126: End 2: 35: Spinta sinistra accidentale q KA	-996.24	165664.68	-1099.24
Beam 126: End 2: 36: Spinta destra accidentale q KA	987.78	-70774.81	-434.93
Beam 127: End 1: 1: Peso proprio	-5986.62	-4009791.47	-1983.85
Beam 127: End 1: 2: Pavimentazione	-821.45	-612099.20	211.77
Beam 127: End 1: 3: Sottofondo	-919.11	-684866.24	236.94
Beam 127: End 1: 4: Spinta terreno SX K0 falda alta	-7091.92	1267504.25	-10323.58
Beam 127: End 1: 5: Spinta terreno DX K0 falda alta	7015.64	-411621.93	-5501.70
Beam 127: End 1: 6: Spinta terreno SX K0 falda bassa	-10562.79	1944318.27	-17260.47
Beam 127: End 1: 7: Spinta terreno DX K0 falda bassa	10438.87	-554043.74	-9537.06
Beam 127: End 1: 8: Spinta terreno SX KA	-7596.89	1398375.80	-12413.88
Beam 127: End 1: 9: Spinta terreno DX KA	7507.76	-398477.25	-6859.12
Beam 127: End 1: 10: Falda alta	-19.40	988798.72	-19946.73
Beam 127: End 1: 11: Falda bassa	0.00	0.00	0.00
Beam 127: End 1: 12: Spinta sismica WOOD SN	-13260.45	2205080.13	-13951.17
Beam 127: End 1: 13: Spinta sismica WOOD DX	13147.87	-942048.21	-6469.44
Beam 127: End 1: 14: Inerzia sismica orizzontale	-12851.68	1537389.23	-2266.51
Beam 127: End 1: 15: Inerzia sismica verticale	-581.48	-439667.37	288.48
Beam 127: End 1: 16: Variabile q	-287.22	-214020.70	74.04
Beam 127: End 1: 17: Variabile Q caso 1	-2376.22	-1697581.68	1464.77
Beam 127: End 1: 18: Variabile Q caso 2	-484.79	-1741212.98	135.43
Beam 127: End 1: 19: Variabile Q caso 3	-3748.97	-1308600.80	135.43
Beam 127: End 1: 20: Frenatura	-7414.86	888807.34	-1213.14
Beam 127: End 1: 21: Delta termico gradiente	42.81	-480337.31	-1300.10
Beam 127: End 1: 22: Delta termico costante	9.66	-108366.15	279.92
Beam 127: End 1: 23: Ritiro	-28.98	325098.46	-839.75
Beam 127: End 1: 24: Sottospinta falda alta	0.00	0.00	0.00

Beam 127: End 1: 25: Sottospinta falda bassa	0.00	0.00	0.00
Beam 127: End 1: 26: Pavimentazione sotto	54.64	37790.83	49.36
Beam 127: End 1: 27: Sottofondo sotto	290.19	200707.30	262.16
Beam 127: End 1: 28: Varibile sotto Q	3047.72	505305.88	631.20
Beam 127: End 1: 29: Varibile sotto q	690.62	121950.12	134.34
Beam 127: End 1: 30: Folla sotto	-57.01	-27520.24	-25.33
Beam 127: End 1: 31: Spinta sinistra accidentale Q K0	-4999.09	783376.33	-3691.06
Beam 127: End 1: 32: Spinta destra accidentale Q K0	4965.39	-405242.37	-1320.50
Beam 127: End 1: 33: Spinta sinistra accidentale q K0	-1385.18	230341.99	-1457.33
Beam 127: End 1: 34: Spinta destra accidentale q K0	1373.42	-98406.06	-675.80
Beam 127: End 1: 35: Spinta sinistra accidentale q KA	-996.24	165664.68	-1048.13
Beam 127: End 1: 36: Spinta destra accidentale q KA	987.78	-70774.81	-486.04
Beam 127: End 2: 1: Peso proprio	-4941.45	-4119068.04	-1983.85
Beam 127: End 2: 2: Pavimentazione	-677.98	-627092.92	211.77
Beam 127: End 2: 3: Sottofondo	-758.58	-701642.42	236.94
Beam 127: End 2: 4: Spinta terreno SX K0 falda alta	-7204.19	1124504.83	-10323.58
Beam 127: End 2: 5: Spinta terreno DX K0 falda alta	7140.37	-270024.40	-5501.70
Beam 127: End 2: 6: Spinta terreno SX K0 falda bassa	-10726.43	1731369.88	-17260.47
Beam 127: End 2: 7: Spinta terreno DX K0 falda bassa	10622.76	-343372.56	-9537.06
Beam 127: End 2: 8: Spinta terreno SX KA	-7714.58	1245220.68	-12413.88
Beam 127: End 2: 9: Spinta terreno DX KA	7640.02	-246959.92	-6859.12
Beam 127: End 2: 10: Falda alta	-3.50	988569.15	-19946.73
Beam 127: End 2: 11: Falda bassa	0.00	0.00	0.00
Beam 127: End 2: 12: Spinta sismica WOOD SN	-13480.94	1937592.16	-13951.17
Beam 127: End 2: 13: Spinta sismica WOOD DX	13386.77	-676629.02	-6469.44
Beam 127: End 2: 14: Inerzia sismica orizzontale	-13099.65	1277796.79	-2631.71
Beam 127: End 2: 15: Inerzia sismica verticale	-479.91	-450280.82	288.48
Beam 127: End 2: 16: Variabile q	-237.06	-219263.26	74.04
Beam 127: End 2: 17: Variabile Q caso 1	-2016.82	-1741516.08	1464.77
Beam 127: End 2: 18: Variabile Q caso 2	3.45	-1745987.15	135.43
Beam 127: End 2: 19: Variabile Q caso 3	-3497.87	-1381105.33	135.43
Beam 127: End 2: 20: Frenatura	-7564.92	738961.61	-1213.14
Beam 127: End 2: 21: Delta termico gradiente	35.82	-479550.54	-1300.10
Beam 127: End 2: 22: Delta termico costante	8.08	-108188.66	279.92

Beam 127: End 2: 23: Ritiro	-24.24	324565.97	-839.75	
Beam 127: End 2: 24: Sottospinta falda alta	0.00	0.00	0.00	
Beam 127: End 2: 25: Sottospinta falda bassa	0.00	0.00	0.00	
Beam 127: End 2: 26: Pavimentazione sotto	45.10	38788.17	49.36	
Beam 127: End 2: 27: Sottofondo sotto	239.52	206004.15	262.16	
Beam 127: End 2: 28: Varibile sotto Q	3177.27	567539.69	631.20	
Beam 127: End 2: 29: Varibile sotto q	711.43	135969.13	134.34	
Beam 127: End 2: 30: Folla sotto	-47.07	-28561.01	-25.33	
Beam 127: End 2: 31: Spinta sinistra accidentale Q K0	-5085.27	682504.07	-3691.06	
Beam 127: End 2: 32: Spinta destra accidentale Q K0	5057.08	-304989.47	-1320.50	
Beam 127: End 2: 33: Spinta sinistra accidentale q K0	-1408.22	202400.28	-1457.33	
Beam 127: End 2: 34: Spinta destra accidentale q K0	1398.38	-70680.46	-675.80	
Beam 127: End 2: 35: Spinta sinistra accidentale q KA	-1012.80	145568.67	-1048.13	
Beam 127: End 2: 36: Spinta destra accidentale q KA	1005.73	-50834.22	-486.04	
Beam 128: End 1: 1: Peso proprio	-4941.45	-4119068.04	-1983.85	
Beam 128: End 1: 2: Pavimentazione	-677.98	-627092.92	211.77	
Beam 128: End 1: 3: Sottofondo	-758.58	-701642.42	236.94	
Beam 128: End 1: 4: Spinta terreno SX K0 falda alta	-7204.19	1124504.83	-9885.11	
Beam 128: End 1: 5: Spinta terreno DX K0 falda alta	7140.37	-270024.40	-5940.14	
Beam 128: End 1: 6: Spinta terreno SX K0 falda bassa	-10726.43	1731369.88	-16558.17	
Beam 128: End 1: 7: Spinta terreno DX K0 falda bassa	10622.76	-343372.56	-10239.32	
Beam 128: End 1: 8: Spinta terreno SX KA	-7714.58	1245220.68	-11908.78	
Beam 128: End 1: 9: Spinta terreno DX KA	7640.02	-246959.92	-7364.20	
Beam 128: End 1: 10: Falda alta	-3.50	988569.15	-19948.82	
Beam 128: End 1: 11: Falda bassa	0.00	0.00	0.00	
Beam 128: End 1: 12: Spinta sismica WOOD SN	-13480.94	1937592.16	-13270.85	
Beam 128: End 1: 13: Spinta sismica WOOD DX	13386.77	-676629.02	-7149.74	
Beam 128: End 1: 14: Inerzia sismica orizzontale	-13099.65	1277796.79	-1837.64	
Beam 128: End 1: 15: Inerzia sismica verticale	-479.91	-450280.82	288.48	
Beam 128: End 1: 16: Variabile q	-237.06	-219263.26	74.04	
Beam 128: End 1: 17: Variabile Q caso 1	-2016.82	-1741516.08	1464.76	
Beam 128: End 1: 18: Variabile Q caso 2	3.45	-1745987.15	135.43	
Beam 128: End 1: 19: Variabile Q caso 3	-3497.87	-1381105.33	135.43	
Beam 128: End 1: 20: Frenatura	-7564.92	738961.61	-992.52	

Beam 128: End 1: 21: Delta termico gradiente	35.82	-479550.54	-1300.09
Beam 128: End 1: 22: Delta termico costante	8.08	-108188.66	279.91
Beam 128: End 1: 23: Ritiro	-24.24	324565.97	-839.74
Beam 128: End 1: 24: Sottospinta falda alta	0.00	0.00	0.00
Beam 128: End 1: 25: Sottospinta falda bassa	0.00	0.00	0.00
Beam 128: End 1: 26: Pavimentazione sotto	45.10	38788.17	49.36
Beam 128: End 1: 27: Sottofondo sotto	239.52	206004.15	262.16
Beam 128: End 1: 28: Varibile sotto Q	3177.27	567539.69	631.20
Beam 128: End 1: 29: Varibile sotto q	711.43	135969.13	134.34
Beam 128: End 1: 30: Folla sotto	-47.07	-28561.01	-25.33
Beam 128: End 1: 31: Spinta sinistra accidentale Q K0	-5085.27	682504.07	-3475.50
Beam 128: End 1: 32: Spinta destra accidentale Q K0	5057.08	-304989.47	-1536.04
Beam 128: End 1: 33: Spinta sinistra accidentale q K0	-1408.22	202400.28	-1386.27
Beam 128: End 1: 34: Spinta destra accidentale q K0	1398.38	-70680.46	-746.86
Beam 128: End 1: 35: Spinta sinistra accidentale q KA	-1012.80	145568.67	-997.02
Beam 128: End 1: 36: Spinta destra accidentale q KA	1005.73	-50834.22	-537.15
Beam 128: End 2: 1: Peso proprio	-3898.57	-4207464.84	-1983.85
Beam 128: End 2: 2: Pavimentazione	-534.86	-639220.80	211.77
Beam 128: End 2: 3: Sottofondo	-598.44	-715212.09	236.94
Beam 128: End 2: 4: Spinta terreno SX K0 falda alta	-7293.54	979489.40	-9885.11
Beam 128: End 2: 5: Spinta terreno DX K0 falda alta	7242.65	-126156.75	-5940.14
Beam 128: End 2: 6: Spinta terreno SX K0 falda bassa	-10856.43	1515485.38	-16558.17
Beam 128: End 2: 7: Spinta terreno DX K0 falda bassa	10773.77	-129352.47	-10239.32
Beam 128: End 2: 8: Spinta terreno SX KA	-7808.08	1089953.86	-11908.78
Beam 128: End 2: 9: Spinta terreno DX KA	7748.63	-93034.01	-7364.20
Beam 128: End 2: 10: Falda alta	12.67	988660.55	-19948.82
Beam 128: End 2: 11: Falda bassa	0.00	0.00	0.00
Beam 128: End 2: 12: Spinta sismica WOOD SN	-13657.14	1666137.72	-13270.85
Beam 128: End 2: 13: Spinta sismica WOOD DX	13582.04	-406868.36	-7149.74
Beam 128: End 2: 14: Inerzia sismica orizzontale	-13300.18	1013719.65	-2202.84
Beam 128: End 2: 15: Inerzia sismica verticale	-378.60	-458865.57	288.48
Beam 128: End 2: 16: Variabile q	-187.01	-223503.78	74.04
Beam 128: End 2: 17: Variabile Q caso 1	-1654.92	-1778237.82	1464.76
Beam 128: End 2: 18: Variabile Q caso 2	468.21	-1741231.60	135.43

Beam 128: End 2: 19: Variabile Q caso 3	-3225.01	-1448370.49	135.43
Beam 128: End 2: 20: Frenatura	-7686.29	586401.74	-992.52
Beam 128: End 2: 21: Delta termico gradiente	28.56	-478906.39	-1300.09
Beam 128: End 2: 22: Delta termico costante	6.44	-108043.33	279.91
Beam 128: End 2: 23: Ritiro	-19.33	324130.00	-839.74
Beam 128: End 2: 24: Sottospinta falda alta	0.00	0.00	0.00
Beam 128: End 2: 25: Sottospinta falda bassa	0.00	0.00	0.00
Beam 128: End 2: 26: Pavimentazione sotto	35.58	39594.92	49.36
Beam 128: End 2: 27: Sottofondo sotto	188.97	210288.82	262.16
Beam 128: End 2: 28: Varibile sotto Q	2710.45	626400.91	631.20
Beam 128: End 2: 29: Varibile sotto q	603.12	149113.24	134.34
Beam 128: End 2: 30: Folla sotto	-37.14	-29403.08	-25.33
Beam 128: End 2: 31: Spinta sinistra accidentale Q K0	-5154.34	580079.47	-3475.50
Beam 128: End 2: 32: Spinta destra accidentale Q K0	5131.85	-203071.97	-1536.04
Beam 128: End 2: 33: Spinta sinistra accidentale q K0	-1426.62	174044.23	-1386.27
Beam 128: End 2: 34: Spinta destra accidentale q K0	1418.78	-42501.34	-746.86
Beam 128: End 2: 35: Spinta sinistra accidentale q KA	-1026.04	125174.67	-997.02
Beam 128: End 2: 36: Spinta destra accidentale q KA	1020.40	-30567.47	-537.15
Beam 129: End 1: 1: Peso proprio	-3898.57	-4207464.84	-1983.84
Beam 129: End 1: 2: Pavimentazione	-534.86	-639220.80	211.77
Beam 129: End 1: 3: Sottofondo	-598.44	-715212.09	236.94
Beam 129: End 1: 4: Spinta terreno SX K0 falda alta	-7293.54	979489.40	-9446.66
Beam 129: End 1: 5: Spinta terreno DX K0 falda alta	7242.65	-126156.75	-6378.58
Beam 129: End 1: 6: Spinta terreno SX K0 falda bassa	-10856.43	1515485.38	-15855.87
Beam 129: End 1: 7: Spinta terreno DX K0 falda bassa	10773.77	-129352.47	-10941.59
Beam 129: End 1: 8: Spinta terreno SX KA	-7808.08	1089953.86	-11403.68
Beam 129: End 1: 9: Spinta terreno DX KA	7748.63	-93034.01	-7869.28
Beam 129: End 1: 10: Falda alta	12.67	988660.55	-19950.92
Beam 129: End 1: 11: Falda bassa	0.00	0.00	0.00
Beam 129: End 1: 12: Spinta sismica WOOD SN	-13657.14	1666137.72	-12590.53
Beam 129: End 1: 13: Spinta sismica WOOD DX	13582.04	-406868.36	-7830.03
Beam 129: End 1: 14: Inerzia sismica orizzontale	-13300.18	1013719.65	-1408.77
Beam 129: End 1: 15: Inerzia sismica verticale	-378.60	-458865.57	288.48
Beam 129: End 1: 16: Variabile q	-187.01	-223503.78	74.04

Beam 129: End 1: 17: Variabile Q caso 1	-1654.92	-1778237.82	1464.76	
Beam 129: End 1: 18: Variabile Q caso 2	468.21	-1741231.60	135.43	
Beam 129: End 1: 19: Variabile Q caso 3	-3225.01	-1448370.49	135.43	
Beam 129: End 1: 20: Frenatura	-7686.29	586401.74	-771.91	
Beam 129: End 1: 21: Delta termico gradiente	28.56	-478906.39	-1300.09	
Beam 129: End 1: 22: Delta termico costante	6.44	-108043.33	279.91	
Beam 129: End 1: 23: Ritiro	-19.33	324130.00	-839.74	
Beam 129: End 1: 24: Sottospinta falda alta	0.00	0.00	0.00	
Beam 129: End 1: 25: Sottospinta falda bassa	0.00	0.00	0.00	
Beam 129: End 1: 26: Pavimentazione sotto	35.58	39594.92	49.36	
Beam 129: End 1: 27: Sottofondo sotto	188.97	210288.82	262.16	
Beam 129: End 1: 28: Varibile sotto Q	2710.45	626400.91	631.20	
Beam 129: End 1: 29: Varibile sotto q	603.12	149113.24	134.34	
Beam 129: End 1: 30: Folla sotto	-37.14	-29403.08	-25.33	
Beam 129: End 1: 31: Spinta sinistra accidentale Q K0	-5154.34	580079.47	-3259.94	
Beam 129: End 1: 32: Spinta destra accidentale Q K0	5131.85	-203071.97	-1751.59	
Beam 129: End 1: 33: Spinta sinistra accidentale q K0	-1426.62	174044.23	-1315.20	
Beam 129: End 1: 34: Spinta destra accidentale q K0	1418.78	-42501.34	-817.92	
Beam 129: End 1: 35: Spinta sinistra accidentale q KA	-1026.04	125174.67	-945.91	
Beam 129: End 1: 36: Spinta destra accidentale q KA	1020.40	-30567.47	-588.26	
Beam 129: End 2: 1: Peso proprio	-2857.50	-4275022.88	-1983.84	
Beam 129: End 2: 2: Pavimentazione	-392.01	-648489.08	211.77	
Beam 129: End 2: 3: Sottofondo	-438.61	-725582.19	236.94	
Beam 129: End 2: 4: Spinta terreno SX K0 falda alta	-7360.11	832914.98	-9446.66	
Beam 129: End 2: 5: Spinta terreno DX K0 falda alta	7322.50	19532.18	-6378.58	
Beam 129: End 2: 6: Spinta terreno SX K0 falda bassa	-10952.99	1297335.57	-15855.87	
Beam 129: End 2: 7: Spinta terreno DX K0 falda bassa	10891.90	87358.97	-10941.59	
Beam 129: End 2: 8: Spinta terreno SX KA	-7877.52	933057.81	-11403.68	
Beam 129: End 2: 9: Spinta terreno DX KA	7833.59	62827.56	-7869.28	
Beam 129: End 2: 10: Falda alta	29.00	989077.15	-19950.92	
Beam 129: End 2: 11: Falda bassa	0.00	0.00	0.00	
Beam 129: End 2: 12: Spinta sismica WOOD SN	-13789.24	1391600.64	-12590.53	
Beam 129: End 2: 13: Spinta sismica WOOD DX	13733.74	-133638.01	-7830.03	
Beam 129: End 2: 14: Inerzia sismica orizzontale	-13453.40	746105.16	-1773.97	

Beam 129: End 2: 15: Inerzia sismica verticale	-277.48	-465426.09	288.48
Beam 129: End 2: 16: Variabile q	-137.07	-226744.43	74.04
Beam 129: End 2: 17: Variabile Q caso 1	-1290.32	-1807694.92	1464.76
Beam 129: End 2: 18: Variabile Q caso 2	909.69	-1727413.94	135.43
Beam 129: End 2: 19: Variabile Q caso 3	-2930.25	-1509959.72	135.43
Beam 129: End 2: 20: Frenatura	-7779.02	431701.00	-771.91
Beam 129: End 2: 21: Delta termico gradiente	21.11	-478409.43	-1300.09
Beam 129: End 2: 22: Delta termico costante	4.76	-107931.22	279.91
Beam 129: End 2: 23: Ritiro	-14.28	323793.65	-839.74
Beam 129: End 2: 24: Sottospinta falda alta	0.00	0.00	0.00
Beam 129: End 2: 25: Sottospinta falda bassa	0.00	0.00	0.00
Beam 129: End 2: 26: Pavimentazione sotto	26.08	40211.48	49.36
Beam 129: End 2: 27: Sottofondo sotto	138.50	213563.36	262.16
Beam 129: End 2: 28: Varibile sotto Q	2253.19	676021.45	631.20
Beam 129: End 2: 29: Varibile sotto q	495.68	160099.86	134.34
Beam 129: End 2: 30: Folla sotto	-27.23	-30046.74	-25.33
Beam 129: End 2: 31: Spinta sinistra accidentale Q K0	-5206.35	476444.22	-3259.94
Beam 129: End 2: 32: Spinta destra accidentale Q K0	5189.74	-99827.93	-1751.59
Beam 129: End 2: 33: Spinta sinistra accidentale q K0	-1440.42	145366.17	-1315.20
Beam 129: End 2: 34: Spinta destra accidentale q K0	1434.62	-13959.78	-817.92
Beam 129: End 2: 35: Spinta sinistra accidentale q KA	-1035.97	104549.07	-945.91
Beam 129: End 2: 36: Spinta destra accidentale q KA	1031.80	-10040.04	-588.26
Beam 130: End 1: 1: Peso proprio	-2857.50	-4275022.88	-1983.84
Beam 130: End 1: 2: Pavimentazione	-392.01	-648489.08	211.77
Beam 130: End 1: 3: Sottofondo	-438.61	-725582.19	236.94
Beam 130: End 1: 4: Spinta terreno SX K0 falda alta	-7360.11	832914.98	-9008.20
Beam 130: End 1: 5: Spinta terreno DX K0 falda alta	7322.50	19532.18	-6817.02
Beam 130: End 1: 6: Spinta terreno SX K0 falda bassa	-10952.99	1297335.57	-15153.58
Beam 130: End 1: 7: Spinta terreno DX K0 falda bassa	10891.90	87358.97	-11643.86
Beam 130: End 1: 8: Spinta terreno SX KA	-7877.52	933057.81	-10898.58
Beam 130: End 1: 9: Spinta terreno DX KA	7833.59	62827.56	-8374.36
Beam 130: End 1: 10: Falda alta	29.00	989077.15	-19953.02
Beam 130: End 1: 11: Falda bassa	0.00	0.00	0.00
Beam 130: End 1: 12: Spinta sismica WOOD SN	-13789.24	1391600.64	-11910.21

Beam 130: End 1: 13: Spinta sismica WOOD DX	13733.74	-133638.01	-8510.33
Beam 130: End 1: 14: Inerzia sismica orizzontale	-13453.40	746105.16	-979.90
Beam 130: End 1: 15: Inerzia sismica verticale	-277.48	-465426.09	288.48
Beam 130: End 1: 16: Variabile q	-137.07	-226744.43	74.04
Beam 130: End 1: 17: Variabile Q caso 1	-1290.32	-1807694.92	1464.76
Beam 130: End 1: 18: Variabile Q caso 2	909.69	-1727413.94	135.43
Beam 130: End 1: 19: Variabile Q caso 3	-2930.25	-1509959.72	135.43
Beam 130: End 1: 20: Frenatura	-7779.02	431701.00	-551.29
Beam 130: End 1: 21: Delta termico gradiente	21.11	-478409.43	-1300.09
Beam 130: End 1: 22: Delta termico costante	4.76	-107931.22	279.91
Beam 130: End 1: 23: Ritiro	-14.28	323793.65	-839.74
Beam 130: End 1: 24: Sottospinta falda alta	0.00	0.00	0.00
Beam 130: End 1: 25: Sottospinta falda bassa	0.00	0.00	0.00
Beam 130: End 1: 26: Pavimentazione sotto	26.08	40211.48	49.36
Beam 130: End 1: 27: Sottofondo sotto	138.50	213563.36	262.16
Beam 130: End 1: 28: Varibile sotto Q	2253.19	676021.45	631.20
Beam 130: End 1: 29: Varibile sotto q	495.68	160099.86	134.34
Beam 130: End 1: 30: Folla sotto	-27.23	-30046.74	-25.33
Beam 130: End 1: 31: Spinta sinistra accidentale Q K0	-5206.35	476444.22	-3044.39
Beam 130: End 1: 32: Spinta destra accidentale Q K0	5189.74	-99827.93	-1967.15
Beam 130: End 1: 33: Spinta sinistra accidentale q K0	-1440.42	145366.17	-1244.14
Beam 130: End 1: 34: Spinta destra accidentale q K0	1434.62	-13959.78	-888.99
Beam 130: End 1: 35: Spinta sinistra accidentale q KA	-1035.97	104549.07	-894.80
Beam 130: End 1: 36: Spinta destra accidentale q KA	1031.80	-10040.04	-639.37
Beam 130: End 2: 1: Peso proprio	-1817.77	-4321773.70	-1983.84
Beam 130: End 2: 2: Pavimentazione	-249.36	-654902.54	211.77
Beam 130: End 2: 3: Sottofondo	-279.01	-732758.08	236.94
Beam 130: End 2: 4: Spinta terreno SX K0 falda alta	-7403.98	685236.35	-9008.20
Beam 130: End 2: 5: Spinta terreno DX K0 falda alta	7379.92	166593.83	-6817.02
Beam 130: End 2: 6: Spinta terreno SX K0 falda bassa	-11016.25	1077587.85	-15153.58
Beam 130: End 2: 7: Spinta terreno DX K0 falda bassa	10977.17	306104.47	-11643.86
Beam 130: End 2: 8: Spinta terreno SX KA	-7923.02	775012.51	-10898.58
Beam 130: End 2: 9: Spinta terreno DX KA	7894.92	220152.05	-8374.36
Beam 130: End 2: 10: Falda alta	45.38	989820.96	-19953.02

Beam 130: End 2: 11: Falda bassa	0.00	0.00	0.00	
Beam 130: End 2: 12: Spinta sismica WOOD SN	-13877.42	1114860.99	-11910.21	
Beam 130: End 2: 13: Spinta sismica WOOD DX	13841.92	142191.15	-8510.33	
Beam 130: End 2: 14: Inerzia sismica orizzontale	-13559.42	475898.40	-1345.10	
Beam 130: End 2: 15: Inerzia sismica verticale	-176.51	-469965.79	288.48	
Beam 130: End 2: 16: Variabile q	-87.19	-228986.90	74.04	
Beam 130: End 2: 17: Variabile Q caso 1	-922.82	-1829831.36	1464.76	
Beam 130: End 2: 18: Variabile Q caso 2	1328.08	-1704997.86	135.43	
Beam 130: End 2: 19: Variabile Q caso 3	-2613.41	-1565433.19	135.43	
Beam 130: End 2: 20: Frenatura	-7843.19	275431.33	-551.29	
Beam 130: End 2: 21: Delta termico gradiente	13.50	-478063.17	-1300.09	
Beam 130: End 2: 22: Delta termico costante	3.05	-107853.10	279.91	
Beam 130: End 2: 23: Ritiro	-9.14	323559.30	-839.74	
Beam 130: End 2: 24: Sottospinta falda alta	0.00	0.00	0.00	
Beam 130: End 2: 25: Sottospinta falda bassa	0.00	0.00	0.00	
Beam 130: End 2: 26: Pavimentazione sotto	16.59	40638.14	49.36	
Beam 130: End 2: 27: Sottofondo sotto	88.11	215829.34	262.16	
Beam 130: End 2: 28: Varibile sotto Q	1805.42	716591.76	631.20	
Beam 130: End 2: 29: Varibile sotto q	389.08	168946.03	134.34	
Beam 130: End 2: 30: Folla sotto	-17.32	-30492.21	-25.33	
Beam 130: End 2: 31: Spinta sinistra accidentale Q K0	-5241.38	371938.67	-3044.39	
Beam 130: End 2: 32: Spinta destra accidentale Q K0	5230.75	4405.03	-1967.15	
Beam 130: End 2: 33: Spinta sinistra accidentale q K0	-1449.63	116458.03	-1244.14	
Beam 130: End 2: 34: Spinta destra accidentale q K0	1445.92	14853.24	-888.99	
Beam 130: End 2: 35: Spinta sinistra accidentale q KA	-1042.59	83758.00	-894.80	
Beam 130: End 2: 36: Spinta destra accidentale q KA	1039.92	10682.63	-639.37	
Beam 131: End 1: 1: Peso proprio	-1817.77	-4321773.70	-1983.84	
Beam 131: End 1: 2: Pavimentazione	-249.36	-654902.54	211.77	
Beam 131: End 1: 3: Sottofondo	-279.01	-732758.08	236.94	
Beam 131: End 1: 4: Spinta terreno SX K0 falda alta	-7403.98	685236.35	-8569.75	
Beam 131: End 1: 5: Spinta terreno DX K0 falda alta	7379.92	166593.83	-7255.46	
Beam 131: End 1: 6: Spinta terreno SX K0 falda bassa	-11016.25	1077587.85	-14451.29	
Beam 131: End 1: 7: Spinta terreno DX K0 falda bassa	10977.17	306104.47	-12346.13	
Beam 131: End 1: 8: Spinta terreno SX KA	-7923.02	775012.51	-10393.48	

Beam 131: End 1: 9: Spinta terreno DX KA	7894.92	220152.05	-8879.44
Beam 131: End 1: 10: Falda alta	45.38	989820.96	-19955.13
Beam 131: End 1: 11: Falda bassa	0.00	0.00	0.00
Beam 131: End 1: 12: Spinta sismica WOOD SN	-13877.42	1114860.99	-11229.90
Beam 131: End 1: 13: Spinta sismica WOOD DX	13841.92	142191.15	-9190.63
Beam 131: End 1: 14: Inerzia sismica orizzontale	-13559.42	475898.40	-551.03
Beam 131: End 1: 15: Inerzia sismica verticale	-176.51	-469965.79	288.48
Beam 131: End 1: 16: Variabile q	-87.19	-228986.90	74.04
Beam 131: End 1: 17: Variabile Q caso 1	-922.82	-1829831.36	1464.76
Beam 131: End 1: 18: Variabile Q caso 2	1328.08	-1704997.86	135.43
Beam 131: End 1: 19: Variabile Q caso 3	-2613.41	-1565433.19	135.43
Beam 131: End 1: 20: Frenatura	-7843.19	275431.33	-330.67
Beam 131: End 1: 21: Delta termico gradiente	13.50	-478063.17	-1300.09
Beam 131: End 1: 22: Delta termico costante	3.05	-107853.10	279.91
Beam 131: End 1: 23: Ritiro	-9.14	323559.30	-839.74
Beam 131: End 1: 24: Sottospinta falda alta	0.00	0.00	0.00
Beam 131: End 1: 25: Sottospinta falda bassa	0.00	0.00	0.00
Beam 131: End 1: 26: Pavimentazione sotto	16.59	40638.14	49.36
Beam 131: End 1: 27: Sottofondo sotto	88.11	215829.34	262.16
Beam 131: End 1: 28: Varibile sotto Q	1805.42	716591.76	631.20
Beam 131: End 1: 29: Varibile sotto q	389.08	168946.03	134.34
Beam 131: End 1: 30: Folla sotto	-17.32	-30492.21	-25.33
Beam 131: End 1: 31: Spinta sinistra accidentale Q K0	-5241.38	371938.67	-2828.83
Beam 131: End 1: 32: Spinta destra accidentale Q K0	5230.75	4405.03	-2182.70
Beam 131: End 1: 33: Spinta sinistra accidentale q K0	-1449.63	116458.03	-1173.07
Beam 131: End 1: 34: Spinta destra accidentale q K0	1445.92	14853.24	-960.05
Beam 131: End 1: 35: Spinta sinistra accidentale q KA	-1042.59	83758.00	-843.69
Beam 131: End 1: 36: Spinta destra accidentale q KA	1039.92	10682.63	-690.48
Beam 131: End 2: 1: Peso proprio	-778.89	-4347739.25	-1983.84
Beam 131: End 2: 2: Pavimentazione	-106.85	-658464.49	211.77
Beam 131: End 2: 3: Sottofondo	-119.55	-736743.48	236.94
Beam 131: End 2: 4: Spinta terreno SX K0 falda alta	-7425.25	536906.43	-8569.75
Beam 131: End 2: 5: Spinta terreno DX K0 falda alta	7414.91	314579.58	-7255.46
Beam 131: End 2: 6: Spinta terreno SX K0 falda bassa	-11046.35	856906.68	-14451.29

Beam 131: End 2: 7: Spinta terreno DX K0 falda bassa	11029.56	526226.58	-12346.13
Beam 131: End 2: 8: Spinta terreno SX KA	-7944.67	616295.87	-10393.48
Beam 131: End 2: 9: Spinta terreno DX KA	7932.59	378466.62	-8879.44
Beam 131: End 2: 10: Falda alta	61.68	990891.77	-19955.13
Beam 131: End 2: 11: Falda bassa	0.00	0.00	0.00
Beam 131: End 2: 12: Spinta sismica WOOD SN	-13921.82	836795.72	-11229.90
Beam 131: End 2: 13: Spinta sismica WOOD DX	13906.56	419748.54	-9190.63
Beam 131: End 2: 14: Inerzia sismica orizzontale	-13618.29	204042.77	-916.23
Beam 131: End 2: 15: Inerzia sismica verticale	-75.63	-472487.07	288.48
Beam 131: End 2: 16: Variabile q	-37.36	-230232.34	74.04
Beam 131: End 2: 17: Variabile Q caso 1	-552.22	-1844587.09	1464.76
Beam 131: End 2: 18: Variabile Q caso 2	1723.58	-1674443.18	135.43
Beam 131: End 2: 19: Variabile Q caso 3	-2274.32	-1614347.70	135.43
Beam 131: End 2: 20: Frenatura	-7878.82	118163.71	-330.67
Beam 131: End 2: 21: Delta termico gradiente	5.80	-477870.01	-1300.09
Beam 131: End 2: 22: Delta termico costante	1.31	-107809.52	279.91
Beam 131: End 2: 23: Ritiro	-3.93	323428.57	-839.74
Beam 131: End 2: 24: Sottospinta falda alta	0.00	0.00	0.00
Beam 131: End 2: 25: Sottospinta falda bassa	0.00	0.00	0.00
Beam 131: End 2: 26: Pavimentazione sotto	7.11	40875.10	49.36
Beam 131: End 2: 27: Sottofondo sotto	37.75	217087.87	262.16
Beam 131: End 2: 28: Varibile sotto Q	1367.05	748300.83	631.20
Beam 131: End 2: 29: Varibile sotto q	283.30	175668.45	134.34
Beam 131: End 2: 30: Folla sotto	-7.42	-30739.64	-25.33
Beam 131: End 2: 31: Spinta sinistra accidentale Q K0	-5259.46	266902.11	-2828.83
Beam 131: End 2: 32: Spinta destra accidentale Q K0	5254.89	109289.54	-2182.70
Beam 131: End 2: 33: Spinta sinistra accidentale q K0	-1454.27	87411.42	-1173.07
Beam 131: End 2: 34: Spinta destra accidentale q K0	1452.68	43846.80	-960.05
Beam 131: End 2: 35: Spinta sinistra accidentale q KA	-1045.93	62867.33	-843.69
Beam 131: End 2: 36: Spinta destra accidentale q KA	1044.78	31535.14	-690.48
Beam 132: End 1: 1: Peso proprio	-778.89	-4347739.25	-1983.84
Beam 132: End 1: 2: Pavimentazione	-106.85	-658464.49	211.77
Beam 132: End 1: 3: Sottofondo	-119.55	-736743.48	236.94
Beam 132: End 1: 4: Spinta terreno SX K0 falda alta	-7425.25	536906.43	-8131.30

Beam 132: End 1: 5: Spinta terreno DX K0 falda alta	7414.91	314579.58	-7693.91
Beam 132: End 1: 6: Spinta terreno SX K0 falda bassa	-11046.35	856906.68	-13749.00
Beam 132: End 1: 7: Spinta terreno DX K0 falda bassa	11029.56	526226.58	-13048.41
Beam 132: End 1: 8: Spinta terreno SX KA	-7944.67	616295.87	-9888.39
Beam 132: End 1: 9: Spinta terreno DX KA	7932.59	378466.62	-9384.52
Beam 132: End 1: 10: Falda alta	61.68	990891.77	-19957.24
Beam 132: End 1: 11: Falda bassa	0.00	0.00	0.00
Beam 132: End 1: 12: Spinta sismica WOOD SN	-13921.82	836795.72	-10549.59
Beam 132: End 1: 13: Spinta sismica WOOD DX	13906.56	419748.54	-9870.93
Beam 132: End 1: 14: Inerzia sismica orizzontale	-13618.29	204042.77	-122.16
Beam 132: End 1: 15: Inerzia sismica verticale	-75.63	-472487.07	288.48
Beam 132: End 1: 16: Variabile q	-37.36	-230232.34	74.04
Beam 132: End 1: 17: Variabile Q caso 1	-552.22	-1844587.09	1464.76
Beam 132: End 1: 18: Variabile Q caso 2	1723.58	-1674443.18	135.43
Beam 132: End 1: 19: Variabile Q caso 3	-2274.32	-1614347.70	135.43
Beam 132: End 1: 20: Frenatura	-7878.82	118163.71	-110.05
Beam 132: End 1: 21: Delta termico gradiente	5.80	-477870.01	-1300.09
Beam 132: End 1: 22: Delta termico costante	1.31	-107809.52	279.91
Beam 132: End 1: 23: Ritiro	-3.93	323428.57	-839.74
Beam 132: End 1: 24: Sottospinta falda alta	0.00	0.00	0.00
Beam 132: End 1: 25: Sottospinta falda bassa	0.00	0.00	0.00
Beam 132: End 1: 26: Pavimentazione sotto	7.11	40875.10	49.36
Beam 132: End 1: 27: Sottofondo sotto	37.75	217087.87	262.16
Beam 132: End 1: 28: Varibile sotto Q	1367.05	748300.83	631.20
Beam 132: End 1: 29: Varibile sotto q	283.30	175668.45	134.34
Beam 132: End 1: 30: Folla sotto	-7.42	-30739.64	-25.33
Beam 132: End 1: 31: Spinta sinistra accidentale Q K0	-5259.46	266902.11	-2613.28
Beam 132: End 1: 32: Spinta destra accidentale Q K0	5254.89	109289.54	-2398.25
Beam 132: End 1: 33: Spinta sinistra accidentale q K0	-1454.27	87411.42	-1102.01
Beam 132: End 1: 34: Spinta destra accidentale q K0	1452.68	43846.80	-1031.11
Beam 132: End 1: 35: Spinta sinistra accidentale q KA	-1045.93	62867.33	-792.58
Beam 132: End 1: 36: Spinta destra accidentale q KA	1044.78	31535.14	-741.59
Beam 132: End 2: 1: Peso proprio	778.89	-4347739.25	-1983.84
Beam 132: End 2: 2: Pavimentazione	106.85	-658464.49	211.77

Beam 132: End 2: 3: Sottofondo	119.55	-736743.48	236.94	
Beam 132: End 2: 4: Spinta terreno SX K0 falda alta		-7414.91	314177.43	-8131.30
Beam 132: End 2: 5: Spinta terreno DX K0 falda alta		7425.25	537308.58	-7693.91
Beam 132: End 2: 6: Spinta terreno SX K0 falda bassa		-11029.56	525582.43	-13749.00
Beam 132: End 2: 7: Spinta terreno DX K0 falda bassa		11046.36	857550.83	-13048.41
Beam 132: End 2: 8: Spinta terreno SX KA		-7932.60	378003.34	-9888.39
Beam 132: End 2: 9: Spinta terreno DX KA		7944.68	616759.15	-9384.52
Beam 132: End 2: 10: Falda alta	85.78	993105.14	-19957.24	
Beam 132: End 2: 11: Falda bassa	0.00	0.00	0.00	
Beam 132: End 2: 12: Spinta sismica WOOD SN		-13906.57	419124.55	-10549.59
Beam 132: End 2: 13: Spinta sismica WOOD DX		13921.83	837419.71	-9870.93
Beam 132: End 2: 14: Inerzia sismica orizzontale		-13618.30	-204771.08	-669.96
Beam 132: End 2: 15: Inerzia sismica verticale		75.63	-472487.07	288.48
Beam 132: End 2: 16: Variabile q	37.36	-230232.34	74.04	
Beam 132: End 2: 17: Variabile Q caso 1	9.97	-1852740.35	1464.76	
Beam 132: End 2: 18: Variabile Q caso 2	2274.32	-1614347.70	135.43	
Beam 132: End 2: 19: Variabile Q caso 3	-1723.58	-1674443.18	135.43	
Beam 132: End 2: 20: Frenatura	-7878.82	-118361.33	-110.05	
Beam 132: End 2: 21: Delta termico gradiente	-5.80	-477870.01	-1300.09	
Beam 132: End 2: 22: Delta termico costante	-1.31	-107809.52	279.91	
Beam 132: End 2: 23: Ritiro	3.93	323428.57	-839.74	
Beam 132: End 2: 24: Sottospinta falda alta	0.00	0.00	0.00	
Beam 132: End 2: 25: Sottospinta falda bassa	0.00	0.00	0.00	
Beam 132: End 2: 26: Pavimentazione sotto	-7.11	40875.10	49.36	
Beam 132: End 2: 27: Sottofondo sotto	-37.75	217087.87	262.16	
Beam 132: End 2: 28: Varibile sotto Q	726.96	779658.97	631.20	
Beam 132: End 2: 29: Varibile sotto q	126.14	181805.63	134.34	
Beam 132: End 2: 30: Folla sotto	7.42	-30739.64	-25.33	
Beam 132: End 2: 31: Spinta sinistra accidentale Q K0	-5254.89	109091.83	-2613.28	
Beam 132: End 2: 32: Spinta destra accidentale Q K0	5259.46	267099.82	-2398.25	
Beam 132: End 2: 33: Spinta sinistra accidentale q K0	-1452.68	43781.62	-1102.01	
Beam 132: End 2: 34: Spinta destra accidentale q K0	1454.27	87476.60	-1031.11	
Beam 132: End 2: 35: Spinta sinistra accidentale q KA	-1044.78	31488.26	-792.58	
Beam 132: End 2: 36: Spinta destra accidentale q KA	1045.93	62914.21	-741.59	

Beam 133: End 1: 1: Peso proprio	778.89	-4347739.25	-1983.84	
Beam 133: End 1: 2: Pavimentazione	106.85	-658464.49	211.77	
Beam 133: End 1: 3: Sottofondo	119.55	-736743.48	236.94	
Beam 133: End 1: 4: Spinta terreno SX K0 falda alta		-7414.91	314177.43	-7692.85
Beam 133: End 1: 5: Spinta terreno DX K0 falda alta		7425.25	537308.58	-8132.36
Beam 133: End 1: 6: Spinta terreno SX K0 falda bassa		-11029.56	525582.43	-13046.72
Beam 133: End 1: 7: Spinta terreno DX K0 falda bassa		11046.36	857550.83	-13750.69
Beam 133: End 1: 8: Spinta terreno SX KA		-7932.60	378003.34	-9383.31
Beam 133: End 1: 9: Spinta terreno DX KA		7944.68	616759.15	-9889.61
Beam 133: End 1: 10: Falda alta	85.78	993105.14	-19959.36	
Beam 133: End 1: 11: Falda bassa	0.00	0.00	0.00	
Beam 133: End 1: 12: Spinta sismica WOOD SN		-13906.57	419124.55	-9869.29
Beam 133: End 1: 13: Spinta sismica WOOD DX		13921.83	837419.71	-10551.23
Beam 133: End 1: 14: Inerzia sismica orizzontale		-13618.30	-204771.08	124.11
Beam 133: End 1: 15: Inerzia sismica verticale		75.63	-472487.07	288.48
Beam 133: End 1: 16: Variabile q	37.36	-230232.34	74.04	
Beam 133: End 1: 17: Variabile Q caso 1	9.97	-1852740.35	1464.76	
Beam 133: End 1: 18: Variabile Q caso 2	2274.32	-1614347.70	135.43	
Beam 133: End 1: 19: Variabile Q caso 3	-1723.58	-1674443.18	135.43	
Beam 133: End 1: 20: Frenatura	-7878.82	-118361.33	110.57	
Beam 133: End 1: 21: Delta termico gradiente		-5.80	-477870.01	-1300.09
Beam 133: End 1: 22: Delta termico costante		-1.31	-107809.52	279.91
Beam 133: End 1: 23: Ritiro	3.93	323428.57	-839.74	
Beam 133: End 1: 24: Sottospinta falda alta	0.00	0.00	0.00	
Beam 133: End 1: 25: Sottospinta falda bassa	0.00	0.00	0.00	
Beam 133: End 1: 26: Pavimentazione sotto		-7.11	40875.10	49.36
Beam 133: End 1: 27: Sottofondo sotto		-37.75	217087.87	262.16
Beam 133: End 1: 28: Varibile sotto Q		726.96	779658.97	631.20
Beam 133: End 1: 29: Varibile sotto q		126.14	181805.63	134.34
Beam 133: End 1: 30: Folla sotto		7.42	-30739.64	-25.33
Beam 133: End 1: 31: Spinta sinistra accidentale Q K0		-5254.89	109091.83	-2397.73
Beam 133: End 1: 32: Spinta destra accidentale Q K0		5259.46	267099.82	-2613.80
Beam 133: End 1: 33: Spinta sinistra accidentale q K0		-1452.68	43781.62	-1030.94
Beam 133: End 1: 34: Spinta destra accidentale q K0		1454.27	87476.60	-1102.18

Beam 133: End 1: 35: Spinta sinistra accidentale q KA	-1044.78	31488.26	-741.47
Beam 133: End 1: 36: Spinta destra accidentale q KA	1045.93	62914.21	-792.70
Beam 133: End 2: 1: Peso proprio	1817.77	-4321773.70	-1983.84
Beam 133: End 2: 2: Pavimentazione	249.36	-654902.54	211.77
Beam 133: End 2: 3: Sottofondo	279.01	-732758.08	236.94
Beam 133: End 2: 4: Spinta terreno SX K0 falda alta	-7379.94	166191.51	-7692.85
Beam 133: End 2: 5: Spinta terreno DX K0 falda alta	7403.99	685638.66	-8132.36
Beam 133: End 2: 6: Spinta terreno SX K0 falda bassa	-10977.19	305460.06	-13046.72
Beam 133: End 2: 7: Spinta terreno DX K0 falda bassa	11016.27	1078232.26	-13750.69
Beam 133: End 2: 8: Spinta terreno SX KA	-7894.93	219688.59	-9383.31
Beam 133: End 2: 9: Spinta terreno DX KA	7923.04	775475.97	-9889.61
Beam 133: End 2: 10: Falda alta	101.43	994977.87	-19959.36
Beam 133: End 2: 11: Falda bassa	0.00	0.00	0.00
Beam 133: End 2: 12: Spinta sismica WOOD SN	-13841.94	141566.91	-9869.29
Beam 133: End 2: 13: Spinta sismica WOOD DX	13877.44	1115485.24	-10551.23
Beam 133: End 2: 14: Inerzia sismica orizzontale	-13559.44	-476627.00	-241.09
Beam 133: End 2: 15: Inerzia sismica verticale	176.51	-469965.79	288.48
Beam 133: End 2: 16: Variabile q	87.19	-228986.90	74.04
Beam 133: End 2: 17: Variabile Q caso 1	389.24	-1848754.46	1464.76
Beam 133: End 2: 18: Variabile Q caso 2	2613.41	-1565433.19	135.43
Beam 133: End 2: 19: Variabile Q caso 3	-1328.08	-1704997.86	135.43
Beam 133: End 2: 20: Frenatura	-7843.19	-275629.03	110.57
Beam 133: End 2: 21: Delta termico gradiente	-13.50	-478063.17	-1300.09
Beam 133: End 2: 22: Delta termico costante	-3.05	-107853.10	279.91
Beam 133: End 2: 23: Ritiro	9.14	323559.30	-839.74
Beam 133: End 2: 24: Sottospinta falda alta	0.00	0.00	0.00
Beam 133: End 2: 25: Sottospinta falda bassa	0.00	0.00	0.00
Beam 133: End 2: 26: Pavimentazione sotto	-16.59	40638.14	49.36
Beam 133: End 2: 27: Sottofondo sotto	-88.11	215829.34	262.16
Beam 133: End 2: 28: Varibile sotto Q	311.75	790030.90	631.20
Beam 133: End 2: 29: Varibile sotto q	22.34	183289.19	134.34
Beam 133: End 2: 30: Folla sotto	17.32	-30492.21	-25.33
Beam 133: End 2: 31: Spinta sinistra accidentale Q K0	-5230.75	4207.24	-2397.73
Beam 133: End 2: 32: Spinta destra accidentale Q K0	5241.38	372136.46	-2613.80

Beam 133: End 2: 33: Spinta sinistra accidentale q K0	-1445.92	14788.04	-1030.94
Beam 133: End 2: 34: Spinta destra accidentale q K0	1449.63	116523.24	-1102.18
Beam 133: End 2: 35: Spinta sinistra accidentale q KA	-1039.93	10635.73	-741.47
Beam 133: End 2: 36: Spinta destra accidentale q KA	1042.59	83804.89	-792.70
Beam 134: End 1: 1: Peso proprio	1817.77	-4321773.70	-1983.84
Beam 134: End 1: 2: Pavimentazione	249.36	-654902.54	211.77
Beam 134: End 1: 3: Sottofondo	279.01	-732758.08	236.94
Beam 134: End 1: 4: Spinta terreno SX K0 falda alta	-7379.94	166191.51	-7254.41
Beam 134: End 1: 5: Spinta terreno DX K0 falda alta	7403.99	685638.66	-8570.81
Beam 134: End 1: 6: Spinta terreno SX K0 falda bassa	-10977.19	305460.06	-12344.44
Beam 134: End 1: 7: Spinta terreno DX K0 falda bassa	11016.27	1078232.26	-14452.98
Beam 134: End 1: 8: Spinta terreno SX KA	-7894.93	219688.59	-8878.22
Beam 134: End 1: 9: Spinta terreno DX KA	7923.04	775475.97	-10394.70
Beam 134: End 1: 10: Falda alta	101.43	994977.87	-19961.48
Beam 134: End 1: 11: Falda bassa	0.00	0.00	0.00
Beam 134: End 1: 12: Spinta sismica WOOD SN	-13841.94	141566.91	-9188.99
Beam 134: End 1: 13: Spinta sismica WOOD DX	13877.44	1115485.24	-11231.54
Beam 134: End 1: 14: Inerzia sismica orizzontale	-13559.44	-476627.00	552.98
Beam 134: End 1: 15: Inerzia sismica verticale	176.51	-469965.79	288.48
Beam 134: End 1: 16: Variabile q	87.19	-228986.90	74.04
Beam 134: End 1: 17: Variabile Q caso 1	389.24	-1848754.46	1464.76
Beam 134: End 1: 18: Variabile Q caso 2	2613.41	-1565433.19	135.43
Beam 134: End 1: 19: Variabile Q caso 3	-1328.08	-1704997.86	135.43
Beam 134: End 1: 20: Frenatura	-7843.19	-275629.03	331.19
Beam 134: End 1: 21: Delta termico gradiente	-13.50	-478063.17	-1300.09
Beam 134: End 1: 22: Delta termico costante	-3.05	-107853.10	279.91
Beam 134: End 1: 23: Ritiro	9.14	323559.30	-839.74
Beam 134: End 1: 24: Sottospinta falda alta	0.00	0.00	0.00
Beam 134: End 1: 25: Sottospinta falda bassa	0.00	0.00	0.00
Beam 134: End 1: 26: Pavimentazione sotto	-16.59	40638.14	49.36
Beam 134: End 1: 27: Sottofondo sotto	-88.11	215829.34	262.16
Beam 134: End 1: 28: Varibile sotto Q	311.75	790030.90	631.20
Beam 134: End 1: 29: Varibile sotto q	22.34	183289.19	134.34
Beam 134: End 1: 30: Folla sotto	17.32	-30492.21	-25.33

Beam 134: End 1: 31: Spinta sinistra accidentale Q K0	-5230.75	4207.24	-2182.18
Beam 134: End 1: 32: Spinta destra accidentale Q K0	5241.38	372136.46	-2829.35
Beam 134: End 1: 33: Spinta sinistra accidentale q K0	-1445.92	14788.04	-959.88
Beam 134: End 1: 34: Spinta destra accidentale q K0	1449.63	116523.24	-1173.24
Beam 134: End 1: 35: Spinta sinistra accidentale q KA	-1039.93	10635.73	-690.36
Beam 134: End 1: 36: Spinta destra accidentale q KA	1042.59	83804.89	-843.81
Beam 134: End 2: 1: Peso proprio	2857.50	-4275022.88	-1983.84
Beam 134: End 2: 2: Pavimentazione	392.01	-648489.08	211.77
Beam 134: End 2: 3: Sottofondo	438.61	-725582.19	236.94
Beam 134: End 2: 4: Spinta terreno SX K0 falda alta	-7322.52	19129.57	-7254.41
Beam 134: End 2: 5: Spinta terreno DX K0 falda alta	7360.13	833317.59	-8570.81
Beam 134: End 2: 6: Spinta terreno SX K0 falda bassa	-10891.93	86714.09	-12344.44
Beam 134: End 2: 7: Spinta terreno DX K0 falda bassa	10953.02	1297980.45	-14452.98
Beam 134: End 2: 8: Spinta terreno SX KA	-7833.61	62363.76	-8878.22
Beam 134: End 2: 9: Spinta terreno DX KA	7877.54	933521.61	-10394.70
Beam 134: End 2: 10: Falda alta	116.63	997159.28	-19961.48
Beam 134: End 2: 11: Falda bassa	0.00	0.00	0.00
Beam 134: End 2: 12: Spinta sismica WOOD SN	-13733.77	-134262.70	-9188.99
Beam 134: End 2: 13: Spinta sismica WOOD DX	13789.27	1392225.34	-11231.54
Beam 134: End 2: 14: Inerzia sismica orizzontale	-13453.43	-746834.29	187.78
Beam 134: End 2: 15: Inerzia sismica verticale	277.48	-465426.09	288.48
Beam 134: End 2: 16: Variabile q	137.07	-226744.43	74.04
Beam 134: End 2: 17: Variabile Q caso 1	772.35	-1837145.08	1464.76
Beam 134: End 2: 18: Variabile Q caso 2	2930.25	-1509959.72	135.43
Beam 134: End 2: 19: Variabile Q caso 3	-909.69	-1727413.94	135.43
Beam 134: End 2: 20: Frenatura	-7779.03	-431898.84	331.19
Beam 134: End 2: 21: Delta termico gradiente	-21.11	-478409.43	-1300.09
Beam 134: End 2: 22: Delta termico costante	-4.76	-107931.22	279.91
Beam 134: End 2: 23: Ritiro	14.28	323793.65	-839.74
Beam 134: End 2: 24: Sottospinta falda alta	0.00	0.00	0.00
Beam 134: End 2: 25: Sottospinta falda bassa	0.00	0.00	0.00
Beam 134: End 2: 26: Pavimentazione sotto	-26.08	40211.48	49.36
Beam 134: End 2: 27: Sottofondo sotto	-138.50	213563.36	262.16
Beam 134: End 2: 28: Variabile sotto Q	-94.35	792189.86	631.20

Beam 134: End 2: 29: Varibile sotto q	-80.70	182704.36	134.34	
Beam 134: End 2: 30: Folla sotto	27.23	-30046.74	-25.33	
Beam 134: End 2: 31: Spinta sinistra accidentale Q K0	-5189.75	-100025.86	-2182.18	
Beam 134: End 2: 32: Spinta destra accidentale Q K0	5206.36	476642.15	-2829.35	
Beam 134: End 2: 33: Spinta sinistra accidentale q K0	-1434.63	-14025.04	-959.88	
Beam 134: End 2: 34: Spinta destra accidentale q K0	1440.42	145431.43	-1173.24	
Beam 134: End 2: 35: Spinta sinistra accidentale q KA	-1031.80	-10086.97	-690.36	
Beam 134: End 2: 36: Spinta destra accidentale q KA	1035.97	104596.00	-843.81	
Beam 135: End 1: 1: Peso proprio	2857.50	-4275022.88	-1983.84	
Beam 135: End 1: 2: Pavimentazione	392.01	-648489.08	211.77	
Beam 135: End 1: 3: Sottofondo	438.61	-725582.19	236.94	
Beam 135: End 1: 4: Spinta terreno SX K0 falda alta	-7322.52	19129.57	-6815.97	
Beam 135: End 1: 5: Spinta terreno DX K0 falda alta	7360.13	833317.59	-9009.26	
Beam 135: End 1: 6: Spinta terreno SX K0 falda bassa	-10891.93	86714.09	-11642.17	
Beam 135: End 1: 7: Spinta terreno DX K0 falda bassa	10953.02	1297980.45	-15155.27	
Beam 135: End 1: 8: Spinta terreno SX KA	-7833.61	62363.76	-8373.14	
Beam 135: End 1: 9: Spinta terreno DX KA	7877.54	933521.61	-10899.80	
Beam 135: End 1: 10: Falda alta	116.63	997159.28	-19963.62	
Beam 135: End 1: 11: Falda bassa	0.00	0.00	0.00	
Beam 135: End 1: 12: Spinta sismica WOOD SN	-13733.77	-134262.70	-8508.69	
Beam 135: End 1: 13: Spinta sismica WOOD DX	13789.27	1392225.34	-11911.85	
Beam 135: End 1: 14: Inerzia sismica orizzontale	-13453.43	-746834.29	981.85	
Beam 135: End 1: 15: Inerzia sismica verticale	277.48	-465426.09	288.48	
Beam 135: End 1: 16: Variabile q	137.07	-226744.43	74.04	
Beam 135: End 1: 17: Variabile Q caso 1	772.35	-1837145.08	1464.76	
Beam 135: End 1: 18: Variabile Q caso 2	2930.25	-1509959.72	135.43	
Beam 135: End 1: 19: Variabile Q caso 3	-909.69	-1727413.94	135.43	
Beam 135: End 1: 20: Frenatura	-7779.03	-431898.84	551.81	
Beam 135: End 1: 21: Delta termico gradiente	-21.11	-478409.43	-1300.09	
Beam 135: End 1: 22: Delta termico costante	-4.76	-107931.22	279.91	
Beam 135: End 1: 23: Ritiro	14.28	323793.65	-839.74	
Beam 135: End 1: 24: Sottospinta falda alta	0.00	0.00	0.00	
Beam 135: End 1: 25: Sottospinta falda bassa	0.00	0.00	0.00	
Beam 135: End 1: 26: Pavimentazione sotto	-26.08	40211.48	49.36	

Beam 135: End 1: 27: Sottofondo sotto	-138.50	213563.36	262.16	
Beam 135: End 1: 28: Varibile sotto Q	-94.35	792189.86	631.20	
Beam 135: End 1: 29: Varibile sotto q	-80.70	182704.36	134.34	
Beam 135: End 1: 30: Folla sotto	27.23	-30046.74	-25.33	
Beam 135: End 1: 31: Spinta sinistra accidentale Q K0	-5189.75	-100025.86	-1966.63	
Beam 135: End 1: 32: Spinta destra accidentale Q K0	5206.36	476642.15	-3044.91	
Beam 135: End 1: 33: Spinta sinistra accidentale q K0	-1434.63	-14025.04	-888.81	
Beam 135: End 1: 34: Spinta destra accidentale q K0	1440.42	145431.43	-1244.31	
Beam 135: End 1: 35: Spinta sinistra accidentale q KA	-1031.80	-10086.97	-639.25	
Beam 135: End 1: 36: Spinta destra accidentale q KA	1035.97	104596.00	-894.92	
Beam 135: End 2: 1: Peso proprio	3898.57	-4207464.84	-1983.84	
Beam 135: End 2: 2: Pavimentazione	534.86	-639220.80	211.77	
Beam 135: End 2: 3: Sottofondo	598.44	-715212.09	236.94	
Beam 135: End 2: 4: Spinta terreno SX K0 falda alta	-7242.68	-126559.78	-6815.97	
Beam 135: End 2: 5: Spinta terreno DX K0 falda alta	7293.57	979892.43	-9009.26	
Beam 135: End 2: 6: Spinta terreno SX K0 falda bassa	-10773.80	-129998.02	-11642.17	
Beam 135: End 2: 7: Spinta terreno DX K0 falda bassa	10856.47	1516130.93	-15155.27	
Beam 135: End 2: 8: Spinta terreno SX KA	-7748.65	-93498.29	-8373.14	
Beam 135: End 2: 9: Spinta terreno DX KA	7808.11	1090418.15	-10899.80	
Beam 135: End 2: 10: Falda alta	131.25	999639.11	-19963.62	
Beam 135: End 2: 11: Falda bassa	0.00	0.00	0.00	
Beam 135: End 2: 12: Spinta sismica WOOD SN	-13582.07	-407493.70	-8508.69	
Beam 135: End 2: 13: Spinta sismica WOOD DX	13657.17	1666763.06	-11911.85	
Beam 135: End 2: 14: Inerzia sismica orizzontale	-13300.22	-1014449.54	616.65	
Beam 135: End 2: 15: Inerzia sismica verticale	378.60	-458865.57	288.48	
Beam 135: End 2: 16: Variabile q	187.01	-223503.78	74.04	
Beam 135: End 2: 17: Variabile Q caso 1	1159.50	-1817833.47	1464.76	
Beam 135: End 2: 18: Variabile Q caso 2	3225.01	-1448370.49	135.43	
Beam 135: End 2: 19: Variabile Q caso 3	-468.21	-1741231.60	135.43	
Beam 135: End 2: 20: Frenatura	-7686.30	-586599.79	551.81	
Beam 135: End 2: 21: Delta termico gradiente	-28.56	-478906.39	-1300.09	
Beam 135: End 2: 22: Delta termico costante	-6.44	-108043.33	279.91	
Beam 135: End 2: 23: Ritiro	19.33	324130.00	-839.74	
Beam 135: End 2: 24: Sottospinta falda alta	0.00	0.00	0.00	

Beam 135: End 2: 25: Sottospinta falda bassa	0.00	0.00	0.00
Beam 135: End 2: 26: Pavimentazione sotto	-35.58	39594.92	49.36
Beam 135: End 2: 27: Sottofondo sotto	-188.97	210288.82	262.16
Beam 135: End 2: 28: Varibile sotto Q	-491.43	786317.14	631.20
Beam 135: End 2: 29: Varibile sotto q	-183.01	180066.04	134.34
Beam 135: End 2: 30: Folla sotto	37.14	-29403.08	-25.33
Beam 135: End 2: 31: Spinta sinistra accidentale Q K0	-5131.87	-203270.11	-1966.63
Beam 135: End 2: 32: Spinta destra accidentale Q K0	5154.35	580277.61	-3044.91
Beam 135: End 2: 33: Spinta sinistra accidentale q K0	-1418.78	-42566.67	-888.81
Beam 135: End 2: 34: Spinta destra accidentale q K0	1426.62	174109.56	-1244.31
Beam 135: End 2: 35: Spinta sinistra accidentale q KA	-1020.40	-30614.45	-639.25
Beam 135: End 2: 36: Spinta destra accidentale q KA	1026.04	125221.65	-894.92
Beam 136: End 1: 1: Peso proprio	3898.57	-4207464.84	-1983.84
Beam 136: End 1: 2: Pavimentazione	534.86	-639220.80	211.77
Beam 136: End 1: 3: Sottofondo	598.44	-715212.09	236.94
Beam 136: End 1: 4: Spinta terreno SX K0 falda alta	-7242.68	-126559.78	-6377.52
Beam 136: End 1: 5: Spinta terreno DX K0 falda alta	7293.57	979892.43	-9447.72
Beam 136: End 1: 6: Spinta terreno SX K0 falda bassa	-10773.80	-129998.02	-10939.90
Beam 136: End 1: 7: Spinta terreno DX K0 falda bassa	10856.47	1516130.93	-15857.57
Beam 136: End 1: 8: Spinta terreno SX KA	-7748.65	-93498.29	-7868.06
Beam 136: End 1: 9: Spinta terreno DX KA	7808.11	1090418.15	-11404.90
Beam 136: End 1: 10: Falda alta	131.25	999639.11	-19965.75
Beam 136: End 1: 11: Falda bassa	0.00	0.00	0.00
Beam 136: End 1: 12: Spinta sismica WOOD SN	-13582.07	-407493.70	-7828.39
Beam 136: End 1: 13: Spinta sismica WOOD DX	13657.17	1666763.06	-12592.17
Beam 136: End 1: 14: Inerzia sismica orizzontale	-13300.22	-1014449.54	1410.72
Beam 136: End 1: 15: Inerzia sismica verticale	378.60	-458865.57	288.48
Beam 136: End 1: 16: Variabile q	187.01	-223503.78	74.04
Beam 136: End 1: 17: Variabile Q caso 1	1159.50	-1817833.47	1464.76
Beam 136: End 1: 18: Variabile Q caso 2	3225.01	-1448370.49	135.43
Beam 136: End 1: 19: Variabile Q caso 3	-468.21	-1741231.60	135.43
Beam 136: End 1: 20: Frenatura	-7686.30	-586599.79	772.43
Beam 136: End 1: 21: Delta termico gradiente	-28.56	-478906.39	-1300.09
Beam 136: End 1: 22: Delta termico costante	-6.44	-108043.33	279.91

Beam 136: End 1: 23: Ritiro	19.33	324130.00	-839.74	
Beam 136: End 1: 24: Sottospinta falda alta	0.00	0.00	0.00	
Beam 136: End 1: 25: Sottospinta falda bassa	0.00	0.00	0.00	
Beam 136: End 1: 26: Pavimentazione sotto	-35.58	39594.92	49.36	
Beam 136: End 1: 27: Sottofondo sotto	-188.97	210288.82	262.16	
Beam 136: End 1: 28: Varibile sotto Q	-491.43	786317.14	631.20	
Beam 136: End 1: 29: Varibile sotto q	-183.01	180066.04	134.34	
Beam 136: End 1: 30: Folla sotto	37.14	-29403.08	-25.33	
Beam 136: End 1: 31: Spinta sinistra accidentale Q K0	-5131.87	-203270.11	-1751.08	
Beam 136: End 1: 32: Spinta destra accidentale Q K0	5154.35	580277.61	-3260.46	
Beam 136: End 1: 33: Spinta sinistra accidentale q K0	-1418.78	-42566.67	-817.75	
Beam 136: End 1: 34: Spinta destra accidentale q K0	1426.62	174109.56	-1315.37	
Beam 136: End 1: 35: Spinta sinistra accidentale q KA	-1020.40	-30614.45	-588.14	
Beam 136: End 1: 36: Spinta destra accidentale q KA	1026.04	125221.65	-946.03	
Beam 136: End 2: 1: Peso proprio	4941.45	-4119068.04	-1983.84	
Beam 136: End 2: 2: Pavimentazione	677.98	-627092.92	211.77	
Beam 136: End 2: 3: Sottofondo	758.58	-701642.42	236.94	
Beam 136: End 2: 4: Spinta terreno SX K0 falda alta	-7140.40	-270427.97	-6377.52	
Beam 136: End 2: 5: Spinta terreno DX K0 falda alta	7204.22	1124908.40	-9447.72	
Beam 136: End 2: 6: Spinta terreno SX K0 falda bassa	-10622.81	-344018.98	-10939.90	
Beam 136: End 2: 7: Spinta terreno DX K0 falda bassa	10726.48	1732016.30	-15857.57	
Beam 136: End 2: 8: Spinta terreno SX KA	-7640.06	-247424.83	-7868.06	
Beam 136: End 2: 9: Spinta terreno DX KA	7714.61	1245685.59	-11404.90	
Beam 136: End 2: 10: Falda alta	145.20	1002404.86	-19965.75	
Beam 136: End 2: 11: Falda bassa	0.00	0.00	0.00	
Beam 136: End 2: 12: Spinta sismica WOOD SN	-13386.81	-677255.21	-7828.39	
Beam 136: End 2: 13: Spinta sismica WOOD DX	13480.99	1938218.34	-12592.17	
Beam 136: End 2: 14: Inerzia sismica orizzontale	-13099.70	-1278527.66	1045.52	
Beam 136: End 2: 15: Inerzia sismica verticale	479.91	-450280.82	288.48	
Beam 136: End 2: 16: Variabile q	237.06	-219263.26	74.04	
Beam 136: End 2: 17: Variabile Q caso 1	1550.89	-1790736.77	1464.76	
Beam 136: End 2: 18: Variabile Q caso 2	3497.87	-1381105.33	135.43	
Beam 136: End 2: 19: Variabile Q caso 3	-3.45	-1745987.15	135.43	
Beam 136: End 2: 20: Frenatura	-7564.94	-739159.93	772.43	

Beam 136: End 2: 21: Delta termico gradiente	-35.82	-479550.54	-1300.09
Beam 136: End 2: 22: Delta termico costante	-8.08	-108188.66	279.91
Beam 136: End 2: 23: Ritiro	24.24	324565.97	-839.74
Beam 136: End 2: 24: Sottospinta falda alta	0.00	0.00	0.00
Beam 136: End 2: 25: Sottospinta falda bassa	0.00	0.00	0.00
Beam 136: End 2: 26: Pavimentazione sotto	-45.10	38788.17	49.36
Beam 136: End 2: 27: Sottofondo sotto	-239.52	206004.15	262.16
Beam 136: End 2: 28: Varibile sotto Q	-879.58	772592.24	631.20
Beam 136: End 2: 29: Varibile sotto q	-284.60	175388.72	134.34
Beam 136: End 2: 30: Folla sotto	47.07	-28561.01	-25.33
Beam 136: End 2: 31: Spinta sinistra accidentale Q K0	-5057.09	-305187.88	-1751.08
Beam 136: End 2: 32: Spinta destra accidentale Q K0	5085.29	682702.47	-3260.46
Beam 136: End 2: 33: Spinta sinistra accidentale q K0	-1398.38	-70745.87	-817.75
Beam 136: End 2: 34: Spinta destra accidentale q K0	1408.22	202465.69	-1315.37
Beam 136: End 2: 35: Spinta sinistra accidentale q KA	-1005.73	-50881.27	-588.14
Beam 136: End 2: 36: Spinta destra accidentale q KA	1012.81	145615.72	-946.03
Beam 137: End 1: 1: Peso proprio	4941.45	-4119068.04	-1983.85
Beam 137: End 1: 2: Pavimentazione	677.98	-627092.92	211.77
Beam 137: End 1: 3: Sottofondo	758.58	-701642.42	236.94
Beam 137: End 1: 4: Spinta terreno SX K0 falda alta	-7140.40	-270427.97	-5939.09
Beam 137: End 1: 5: Spinta terreno DX K0 falda alta	7204.22	1124908.40	-9886.17
Beam 137: End 1: 6: Spinta terreno SX K0 falda bassa	-10622.81	-344018.98	-10237.63
Beam 137: End 1: 7: Spinta terreno DX K0 falda bassa	10726.48	1732016.30	-16559.87
Beam 137: End 1: 8: Spinta terreno SX KA	-7640.06	-247424.83	-7362.98
Beam 137: End 1: 9: Spinta terreno DX KA	7714.61	1245685.59	-11910.00
Beam 137: End 1: 10: Falda alta	145.20	1002404.86	-19967.90
Beam 137: End 1: 11: Falda bassa	0.00	0.00	0.00
Beam 137: End 1: 12: Spinta sismica WOOD SN	-13386.81	-677255.21	-7148.10
Beam 137: End 1: 13: Spinta sismica WOOD DX	13480.99	1938218.34	-13272.49
Beam 137: End 1: 14: Inerzia sismica orizzontale	-13099.70	-1278527.66	1839.59
Beam 137: End 1: 15: Inerzia sismica verticale	479.91	-450280.82	288.48
Beam 137: End 1: 16: Variabile q	237.06	-219263.26	74.04
Beam 137: End 1: 17: Variabile Q caso 1	1550.89	-1790736.77	1464.76
Beam 137: End 1: 18: Variabile Q caso 2	3497.87	-1381105.33	135.43

Beam 137: End 1: 19: Variabile Q caso 3	-3.45	-1745987.15	135.43	
Beam 137: End 1: 20: Frenatura	-7564.94	-739159.93	993.04	
Beam 137: End 1: 21: Delta termico gradiente	-35.82	-479550.54	-1300.09	
Beam 137: End 1: 22: Delta termico costante	-8.08	-108188.66	279.91	
Beam 137: End 1: 23: Ritiro	24.24	324565.97	-839.74	
Beam 137: End 1: 24: Sottospinta falda alta	0.00	0.00	0.00	
Beam 137: End 1: 25: Sottospinta falda bassa	0.00	0.00	0.00	
Beam 137: End 1: 26: Pavimentazione sotto	-45.10	38788.17	49.36	
Beam 137: End 1: 27: Sottofondo sotto	-239.52	206004.15	262.16	
Beam 137: End 1: 28: Varibile sotto Q	-879.58	772592.24	631.20	
Beam 137: End 1: 29: Varibile sotto q	-284.60	175388.72	134.34	
Beam 137: End 1: 30: Folla sotto	47.07	-28561.01	-25.33	
Beam 137: End 1: 31: Spinta sinistra accidentale Q K0	-5057.09	-305187.88	-1535.53	
Beam 137: End 1: 32: Spinta destra accidentale Q K0	5085.29	682702.47	-3476.02	
Beam 137: End 1: 33: Spinta sinistra accidentale q K0	-1398.38	-70745.87	-746.69	
Beam 137: End 1: 34: Spinta destra accidentale q K0	1408.22	202465.69	-1386.44	
Beam 137: End 1: 35: Spinta sinistra accidentale q KA	-1005.73	-50881.27	-537.03	
Beam 137: End 1: 36: Spinta destra accidentale q KA	1012.81	145615.72	-997.14	
Beam 137: End 2: 1: Peso proprio	5986.62	-4009791.47	-1983.85	
Beam 137: End 2: 2: Pavimentazione	821.45	-612099.20	211.77	
Beam 137: End 2: 3: Sottofondo	919.11	-684866.24	236.94	
Beam 137: End 2: 4: Spinta terreno SX K0 falda alta	-7015.67	-412026.16	-5939.09	
Beam 137: End 2: 5: Spinta terreno DX K0 falda alta	7091.96	1267908.48	-9886.17	
Beam 137: End 2: 6: Spinta terreno SX K0 falda bassa	-10438.93	-554691.21	-10237.63	
Beam 137: End 2: 7: Spinta terreno DX K0 falda bassa	10562.85	1944965.74	-16559.87	
Beam 137: End 2: 8: Spinta terreno SX KA	-7507.81	-398942.92	-7362.98	
Beam 137: End 2: 9: Spinta terreno DX KA	7596.93	1398841.47	-11910.00	
Beam 137: End 2: 10: Falda alta	158.35	1005441.76	-19967.90	
Beam 137: End 2: 11: Falda bassa	0.00	0.00	0.00	
Beam 137: End 2: 12: Spinta sismica WOOD SN	-13147.93	-942675.42	-7148.10	
Beam 137: End 2: 13: Spinta sismica WOOD DX	13260.51	2205707.35	-13272.49	
Beam 137: End 2: 14: Inerzia sismica orizzontale	-12851.75	-1538121.30	1474.39	
Beam 137: End 2: 15: Inerzia sismica verticale	581.48	-439667.37	288.48	
Beam 137: End 2: 16: Variabile q	287.22	-214020.70	74.04	

Beam 137: End 2: 17: Variabile Q caso 1	1946.74	-1755768.05	1464.76
Beam 137: End 2: 18: Variabile Q caso 2	3748.97	-1308600.80	135.43
Beam 137: End 2: 19: Variabile Q caso 3	484.79	-1741212.98	135.43
Beam 137: End 2: 20: Frenatura	-7414.88	-889005.99	993.04
Beam 137: End 2: 21: Delta termico gradiente	-42.81	-480337.31	-1300.09
Beam 137: End 2: 22: Delta termico costante	-9.66	-108366.15	279.91
Beam 137: End 2: 23: Ritiro	28.98	325098.46	-839.74
Beam 137: End 2: 24: Sottospinta falda alta	0.00	0.00	0.00
Beam 137: End 2: 25: Sottospinta falda bassa	0.00	0.00	0.00
Beam 137: End 2: 26: Pavimentazione sotto	-54.64	37790.83	49.36
Beam 137: End 2: 27: Sottofondo sotto	-290.19	200707.30	262.16
Beam 137: End 2: 28: Varibile sotto Q	-1258.89	751192.91	631.20
Beam 137: End 2: 29: Varibile sotto q	-385.50	168686.48	134.34
Beam 137: End 2: 30: Folla sotto	57.01	-27520.24	-25.33
Beam 137: End 2: 31: Spinta sinistra accidentale Q K0	-4965.41	-405441.10	-1535.53
Beam 137: End 2: 32: Spinta destra accidentale Q K0	4999.11	783575.06	-3476.02
Beam 137: End 2: 33: Spinta sinistra accidentale q K0	-1373.43	-98471.58	-746.69
Beam 137: End 2: 34: Spinta destra accidentale q K0	1385.19	230407.51	-1386.44
Beam 137: End 2: 35: Spinta sinistra accidentale q KA	-987.79	-70821.93	-537.03
Beam 137: End 2: 36: Spinta destra accidentale q KA	996.24	165711.80	-997.14
Beam 138: End 1: 1: Peso proprio	5986.62	-4009791.47	-1983.85
Beam 138: End 1: 2: Pavimentazione	821.45	-612099.20	211.77
Beam 138: End 1: 3: Sottofondo	919.11	-684866.24	236.94
Beam 138: End 1: 4: Spinta terreno SX K0 falda alta	-7015.67	-412026.16	-5500.65
Beam 138: End 1: 5: Spinta terreno DX K0 falda alta	7091.96	1267908.48	-10324.64
Beam 138: End 1: 6: Spinta terreno SX K0 falda bassa	-10438.93	-554691.21	-9535.37
Beam 138: End 1: 7: Spinta terreno DX K0 falda bassa	10562.85	1944965.74	-17262.17
Beam 138: End 1: 8: Spinta terreno SX KA	-7507.81	-398942.92	-6857.91
Beam 138: End 1: 9: Spinta terreno DX KA	7596.93	1398841.47	-12415.10
Beam 138: End 1: 10: Falda alta	158.35	1005441.76	-19970.04
Beam 138: End 1: 11: Falda bassa	0.00	0.00	0.00
Beam 138: End 1: 12: Spinta sismica WOOD SN	-13147.93	-942675.42	-6467.81
Beam 138: End 1: 13: Spinta sismica WOOD DX	13260.51	2205707.35	-13952.81
Beam 138: End 1: 14: Inerzia sismica orizzontale	-12851.75	-1538121.30	2268.46

Beam 138: End 1: 15: Inerzia sismica verticale	581.48	-439667.37	288.48
Beam 138: End 1: 16: Variabile q	287.22	-214020.70	74.04
Beam 138: End 1: 17: Variabile Q caso 1	1946.74	-1755768.05	1464.77
Beam 138: End 1: 18: Variabile Q caso 2	3748.97	-1308600.80	135.43
Beam 138: End 1: 19: Variabile Q caso 3	484.79	-1741212.98	135.43
Beam 138: End 1: 20: Frenatura	-7414.88	-889005.99	1213.66
Beam 138: End 1: 21: Delta termico gradiente	-42.81	-480337.31	-1300.10
Beam 138: End 1: 22: Delta termico costante	-9.66	-108366.15	279.92
Beam 138: End 1: 23: Ritiro	28.98	325098.46	-839.75
Beam 138: End 1: 24: Sottospinta falda alta	0.00	0.00	0.00
Beam 138: End 1: 25: Sottospinta falda bassa	0.00	0.00	0.00
Beam 138: End 1: 26: Pavimentazione sotto	-54.64	37790.83	49.36
Beam 138: End 1: 27: Sottofondo sotto	-290.19	200707.30	262.16
Beam 138: End 1: 28: Varibile sotto Q	-1258.89	751192.91	631.20
Beam 138: End 1: 29: Varibile sotto q	-385.50	168686.48	134.34
Beam 138: End 1: 30: Folla sotto	57.01	-27520.24	-25.33
Beam 138: End 1: 31: Spinta sinistra accidentale Q K0	-4965.41	-405441.10	-1319.98
Beam 138: End 1: 32: Spinta destra accidentale Q K0	4999.11	783575.06	-3691.58
Beam 138: End 1: 33: Spinta sinistra accidentale q K0	-1373.43	-98471.58	-675.63
Beam 138: End 1: 34: Spinta destra accidentale q K0	1385.19	230407.51	-1457.51
Beam 138: End 1: 35: Spinta sinistra accidentale q KA	-987.79	-70821.93	-485.92
Beam 138: End 1: 36: Spinta destra accidentale q KA	996.24	165711.80	-1048.26
Beam 138: End 2: 1: Peso proprio	7034.53	-3879584.86	-1983.85
Beam 138: End 2: 2: Pavimentazione	965.34	-594232.03	211.77
Beam 138: End 2: 3: Sottofondo	1080.10	-664875.00	236.94
Beam 138: End 2: 4: Spinta terreno SX K0 falda alta	-6868.45	-550904.89	-5500.65
Beam 138: End 2: 5: Spinta terreno DX K0 falda alta	6956.66	1408433.16	-10324.64
Beam 138: End 2: 6: Spinta terreno SX K0 falda bassa	-10222.10	-761356.38	-9535.37
Beam 138: End 2: 7: Spinta terreno DX K0 falda bassa	10365.38	2154304.56	-17262.17
Beam 138: End 2: 8: Spinta terreno SX KA	-7351.86	-547579.09	-6857.91
Beam 138: End 2: 9: Spinta terreno DX KA	7454.91	1549400.55	-12415.10
Beam 138: End 2: 10: Falda alta	170.59	1008732.82	-19970.04
Beam 138: End 2: 11: Falda bassa	0.00	0.00	0.00
Beam 138: End 2: 12: Spinta sismica WOOD SN	-12865.33	-1202881.02	-6467.81

Beam 138: End 2: 13: Spinta sismica WOOD DX	12995.50	2468341.89	-13952.81
Beam 138: End 2: 14: Inerzia sismica orizzontale	-12556.20	-1792280.20	1903.26
Beam 138: End 2: 15: Inerzia sismica verticale	683.34	-427019.75	288.48
Beam 138: End 2: 16: Variabile q	337.53	-207773.44	74.04
Beam 138: End 2: 17: Variabile Q caso 1	2347.23	-1712836.32	1464.77
Beam 138: End 2: 18: Variabile Q caso 2	3978.48	-1231290.34	135.43
Beam 138: End 2: 19: Variabile Q caso 3	996.71	-1726437.56	135.43
Beam 138: End 2: 20: Frenatura	-7236.02	-1035563.05	1213.66
Beam 138: End 2: 21: Delta termico gradiente	-49.50	-481261.05	-1300.10
Beam 138: End 2: 22: Delta termico costante	-11.17	-108574.55	279.92
Beam 138: End 2: 23: Ritiro	33.50	325723.66	-839.75
Beam 138: End 2: 24: Sottospinta falda alta	0.00	0.00	0.00
Beam 138: End 2: 25: Sottospinta falda bassa	0.00	0.00	0.00
Beam 138: End 2: 26: Pavimentazione sotto	-64.20	36602.44	49.36
Beam 138: End 2: 27: Sottofondo sotto	-340.99	194395.75	262.16
Beam 138: End 2: 28: Varibile sotto Q	-1629.44	722295.16	631.20
Beam 138: End 2: 29: Varibile sotto q	-485.73	159973.02	134.34
Beam 138: End 2: 30: Folla sotto	66.97	-26280.42	-25.33
Beam 138: End 2: 31: Spinta sinistra accidentale Q K0	-4856.76	-503691.02	-1319.98
Beam 138: End 2: 32: Spinta destra accidentale Q K0	4895.73	882552.18	-3691.58
Beam 138: End 2: 33: Spinta sinistra accidentale q K0	-1343.91	-125652.58	-675.63
Beam 138: End 2: 34: Spinta destra accidentale q K0	1357.51	257842.23	-1457.51
Beam 138: End 2: 35: Spinta sinistra accidentale q KA	-966.56	-90370.82	-485.92
Beam 138: End 2: 36: Spinta destra accidentale q KA	976.33	185443.18	-1048.26
Beam 139: End 1: 1: Peso proprio	7034.53	-3879584.86	-1983.85
Beam 139: End 1: 2: Pavimentazione	965.34	-594232.03	211.77
Beam 139: End 1: 3: Sottofondo	1080.10	-664875.00	236.94
Beam 139: End 1: 4: Spinta terreno SX K0 falda alta	-6868.45	-550904.89	-5062.21
Beam 139: End 1: 5: Spinta terreno DX K0 falda alta	6956.66	1408433.16	-10763.10
Beam 139: End 1: 6: Spinta terreno SX K0 falda bassa	-10222.10	-761356.38	-8833.10
Beam 139: End 1: 7: Spinta terreno DX K0 falda bassa	10365.38	2154304.56	-17964.48
Beam 139: End 1: 8: Spinta terreno SX KA	-7351.86	-547579.09	-6352.83
Beam 139: End 1: 9: Spinta terreno DX KA	7454.91	1549400.55	-12920.21
Beam 139: End 1: 10: Falda alta	170.59	1008732.82	-19972.20

Beam 139: End 1: 11: Falda bassa	0.00	0.00	0.00	
Beam 139: End 1: 12: Spinta sismica WOOD SN	-12865.33	-1202881.02	-5787.52	
Beam 139: End 1: 13: Spinta sismica WOOD DX	12995.50	2468341.89	-14633.14	
Beam 139: End 1: 14: Inerzia sismica orizzontale	-12556.20	-1792280.20	2697.33	
Beam 139: End 1: 15: Inerzia sismica verticale	683.34	-427019.75	288.49	
Beam 139: End 1: 16: Variabile q	337.53	-207773.44	74.05	
Beam 139: End 1: 17: Variabile Q caso 1	2347.23	-1712836.32	1464.77	
Beam 139: End 1: 18: Variabile Q caso 2	3978.48	-1231290.34	135.43	
Beam 139: End 1: 19: Variabile Q caso 3	996.71	-1726437.56	135.43	
Beam 139: End 1: 20: Frenatura	-7236.02	-1035563.05	1434.28	
Beam 139: End 1: 21: Delta termico gradiente	-49.50	-481261.05	-1300.10	
Beam 139: End 1: 22: Delta termico costante	-11.17	-108574.55	279.92	
Beam 139: End 1: 23: Ritiro	33.50	325723.66	-839.75	
Beam 139: End 1: 24: Sottospinta falda alta	0.00	0.00	0.00	
Beam 139: End 1: 25: Sottospinta falda bassa	0.00	0.00	0.00	
Beam 139: End 1: 26: Pavimentazione sotto	-64.20	36602.44	49.36	
Beam 139: End 1: 27: Sottofondo sotto	-340.99	194395.75	262.16	
Beam 139: End 1: 28: Varibile sotto Q	-1629.44	722295.16	631.20	
Beam 139: End 1: 29: Varibile sotto q	-485.73	159973.02	134.34	
Beam 139: End 1: 30: Folla sotto	66.97	-26280.42	-25.33	
Beam 139: End 1: 31: Spinta sinistra accidentale Q K0	-4856.76	-503691.02	-1104.43	
Beam 139: End 1: 32: Spinta destra accidentale Q K0	4895.73	882552.18	-3907.14	
Beam 139: End 1: 33: Spinta sinistra accidentale q K0	-1343.91	-125652.58	-604.56	
Beam 139: End 1: 34: Spinta destra accidentale q K0	1357.51	257842.23	-1528.57	
Beam 139: End 1: 35: Spinta sinistra accidentale q KA	-966.56	-90370.82	-434.81	
Beam 139: End 1: 36: Spinta destra accidentale q KA	976.33	185443.18	-1099.37	
Beam 139: End 2: 1: Peso proprio	8085.63	-3728388.92	-1983.85	
Beam 139: End 2: 2: Pavimentazione	1109.71	-573482.40	211.77	
Beam 139: End 2: 3: Sottofondo	1241.63	-641658.63	236.94	
Beam 139: End 2: 4: Spinta terreno SX K0 falda alta	-6698.68	-686613.77	-5062.21	
Beam 139: End 2: 5: Spinta terreno DX K0 falda alta	6798.15	1546020.05	-10763.10	
Beam 139: End 2: 6: Spinta terreno SX K0 falda bassa	-9972.25	-963354.90	-8833.10	
Beam 139: End 2: 7: Spinta terreno DX K0 falda bassa	10133.84	2359353.67	-17964.48	
Beam 139: End 2: 8: Spinta terreno SX KA	-7172.16	-692858.93	-6352.83	

Beam 139: End 2: 9: Spinta terreno DX KA	7288.38	1696874.41	-12920.21
Beam 139: End 2: 10: Falda alta	181.82	1012258.75	-19972.20
Beam 139: End 2: 11: Falda bassa	0.00	0.00	0.00
Beam 139: End 2: 12: Spinta sismica WOOD SN	-12538.90	-1456996.56	-5787.52
Beam 139: End 2: 13: Spinta sismica WOOD DX	12685.70	2725228.82	-14633.14
Beam 139: End 2: 14: Inerzia sismica orizzontale	-12212.87	-2040050.66	2332.13
Beam 139: End 2: 15: Inerzia sismica verticale	785.55	-412331.48	288.49
Beam 139: End 2: 16: Variabile q	388.01	-200518.32	74.05
Beam 139: End 2: 17: Variabile Q caso 1	2752.56	-1661846.69	1464.77
Beam 139: End 2: 18: Variabile Q caso 2	4186.54	-1149604.48	135.43
Beam 139: End 2: 19: Variabile Q caso 3	1532.50	-1701185.44	135.43
Beam 139: End 2: 20: Frenatura	-7028.27	-1178254.20	1434.28
Beam 139: End 2: 21: Delta termico gradiente	-55.83	-482315.02	-1300.10
Beam 139: End 2: 22: Delta termico costante	-12.60	-108812.34	279.92
Beam 139: End 2: 23: Ritiro	37.79	326437.01	-839.75
Beam 139: End 2: 24: Sottospinta falda alta	0.00	0.00	0.00
Beam 139: End 2: 25: Sottospinta falda bassa	0.00	0.00	0.00
Beam 139: End 2: 26: Pavimentazione sotto	-73.80	35222.44	49.36
Beam 139: End 2: 27: Sottofondo sotto	-391.96	187066.56	262.16
Beam 139: End 2: 28: Varibile sotto Q	-1991.31	686073.30	631.20
Beam 139: End 2: 29: Varibile sotto q	-585.30	149261.65	134.34
Beam 139: End 2: 30: Folla sotto	76.96	-24841.12	-25.33
Beam 139: End 2: 31: Spinta sinistra accidentale Q K0	-4731.10	-599597.98	-1104.43
Beam 139: End 2: 32: Spinta destra accidentale Q K0	4775.05	979288.85	-3907.14
Beam 139: End 2: 33: Spinta sinistra accidentale q K0	-1309.81	-152197.41	-604.56
Beam 139: End 2: 34: Spinta destra accidentale q K0	1325.14	284676.56	-1528.57
Beam 139: End 2: 35: Spinta sinistra accidentale q KA	-942.03	-109462.18	-434.81
Beam 139: End 2: 36: Spinta destra accidentale q KA	953.06	204742.75	-1099.37
Beam 140: End 1: 1: Peso proprio	8085.63	-3728388.92	-1983.86
Beam 140: End 1: 2: Pavimentazione	1109.71	-573482.40	211.77
Beam 140: End 1: 3: Sottofondo	1241.63	-641658.63	236.94
Beam 140: End 1: 4: Spinta terreno SX K0 falda alta	-6698.68	-686613.77	-4623.78
Beam 140: End 1: 5: Spinta terreno DX K0 falda alta	6798.15	1546020.05	-11201.57
Beam 140: End 1: 6: Spinta terreno SX K0 falda bassa	-9972.25	-963354.90	-8130.85

Beam 140: End 1: 7: Spinta terreno DX K0 falda bassa	10133.84	2359353.67	-18666.80
Beam 140: End 1: 8: Spinta terreno SX KA	-7172.16	-692858.93	-5847.76
Beam 140: End 1: 9: Spinta terreno DX KA	7288.38	1696874.41	-13425.32
Beam 140: End 1: 10: Falda alta	181.82	1012258.75	-19974.36
Beam 140: End 1: 11: Falda bassa	0.00	0.00	0.00
Beam 140: End 1: 12: Spinta sismica WOOD SN	-12538.90	-1456996.56	-5107.23
Beam 140: End 1: 13: Spinta sismica WOOD DX	12685.70	2725228.82	-15313.47
Beam 140: End 1: 14: Inerzia sismica orizzontale	-12212.87	-2040050.66	3126.21
Beam 140: End 1: 15: Inerzia sismica verticale	785.55	-412331.48	288.49
Beam 140: End 1: 16: Variabile q	388.01	-200518.32	74.05
Beam 140: End 1: 17: Variabile Q caso 1	2752.56	-1661846.69	1464.77
Beam 140: End 1: 18: Variabile Q caso 2	4186.54	-1149604.48	135.43
Beam 140: End 1: 19: Variabile Q caso 3	1532.50	-1701185.44	135.43
Beam 140: End 1: 20: Frenatura	-7028.27	-1178254.20	1654.90
Beam 140: End 1: 21: Delta termico gradiente	-55.83	-482315.02	-1300.10
Beam 140: End 1: 22: Delta termico costante	-12.60	-108812.34	279.92
Beam 140: End 1: 23: Ritiro	37.79	326437.01	-839.75
Beam 140: End 1: 24: Sottospinta falda alta	0.00	0.00	0.00
Beam 140: End 1: 25: Sottospinta falda bassa	0.00	0.00	0.00
Beam 140: End 1: 26: Pavimentazione sotto	-73.80	35222.44	49.36
Beam 140: End 1: 27: Sottofondo sotto	-391.96	187066.56	262.16
Beam 140: End 1: 28: Varibile sotto Q	-1991.31	686073.30	631.20
Beam 140: End 1: 29: Varibile sotto q	-585.30	149261.65	134.34
Beam 140: End 1: 30: Folla sotto	76.96	-24841.12	-25.33
Beam 140: End 1: 31: Spinta sinistra accidentale Q K0	-4731.10	-599597.98	-888.88
Beam 140: End 1: 32: Spinta destra accidentale Q K0	4775.05	979288.85	-4122.69
Beam 140: End 1: 33: Spinta sinistra accidentale q K0	-1309.81	-152197.41	-533.50
Beam 140: End 1: 34: Spinta destra accidentale q K0	1325.14	284676.56	-1599.64
Beam 140: End 1: 35: Spinta sinistra accidentale q KA	-942.03	-109462.18	-383.70
Beam 140: End 1: 36: Spinta destra accidentale q KA	953.06	204742.75	-1150.48
Beam 140: End 2: 1: Peso proprio	9140.34	-3556135.67	-1983.86
Beam 140: End 2: 2: Pavimentazione	1254.63	-549839.97	211.77
Beam 140: End 2: 3: Sottofondo	1403.78	-615205.56	236.94
Beam 140: End 2: 4: Spinta terreno SX K0 falda alta	-6506.29	-818701.19	-4623.78

Beam 140: End 2: 5: Spinta terreno DX K0 falda alta	6616.29	1680203.61	-11201.57
Beam 140: End 2: 6: Spinta terreno SX K0 falda bassa	-9689.28	-1160025.46	-8130.85
Beam 140: End 2: 7: Spinta terreno DX K0 falda bassa	9867.97	2559429.14	-18666.80
Beam 140: End 2: 8: Spinta terreno SX KA	-6968.65	-834306.84	-5847.76
Beam 140: End 2: 9: Spinta terreno DX KA	7097.17	1840771.16	-13425.32
Beam 140: End 2: 10: Falda alta	191.91	1015998.02	-19974.36
Beam 140: End 2: 11: Falda bassa	0.00	0.00	0.00
Beam 140: End 2: 12: Spinta sismica WOOD SN	-12168.49	-1704143.90	-5107.23
Beam 140: End 2: 13: Spinta sismica WOOD DX	12330.82	2975469.44	-15313.47
Beam 140: End 2: 14: Inerzia sismica orizzontale	-11821.54	-2280474.96	2761.01
Beam 140: End 2: 15: Inerzia sismica verticale	888.15	-395595.14	288.49
Beam 140: End 2: 16: Variabile q	438.68	-192251.74	74.05
Beam 140: End 2: 17: Variabile Q caso 1	3162.93	-1602700.36	1464.77
Beam 140: End 2: 18: Variabile Q caso 2	4373.27	-1063970.95	135.43
Beam 140: End 2: 19: Variabile Q caso 3	2092.34	-1664977.29	135.43
Beam 140: End 2: 20: Frenatura	-6791.48	-1316500.17	1654.90
Beam 140: End 2: 21: Delta termico gradiente	-61.74	-483491.41	-1300.10
Beam 140: End 2: 22: Delta termico costante	-13.93	-109077.73	279.92
Beam 140: End 2: 23: Ritiro	41.78	327233.20	-839.75
Beam 140: End 2: 24: Sottospinta falda alta	0.00	0.00	0.00
Beam 140: End 2: 25: Sottospinta falda bassa	0.00	0.00	0.00
Beam 140: End 2: 26: Pavimentazione sotto	-83.43	33650.19	49.36
Beam 140: End 2: 27: Sottofondo sotto	-443.10	178716.31	262.16
Beam 140: End 2: 28: Varibile sotto Q	-2344.59	642700.04	631.20
Beam 140: End 2: 29: Varibile sotto q	-684.23	136565.32	134.34
Beam 140: End 2: 30: Folla sotto	86.97	-23201.88	-25.33
Beam 140: End 2: 31: Spinta sinistra accidentale Q K0	-4588.37	-692821.16	-888.88
Beam 140: End 2: 32: Spinta destra accidentale Q K0	4636.97	1073438.12	-4122.69
Beam 140: End 2: 33: Spinta sinistra accidentale q K0	-1271.12	-178014.35	-533.50
Beam 140: End 2: 34: Spinta destra accidentale q K0	1288.07	310816.62	-1599.64
Beam 140: End 2: 35: Spinta sinistra accidentale q KA	-914.20	-128030.02	-383.70
Beam 140: End 2: 36: Spinta destra accidentale q KA	926.40	223542.99	-1150.48
Beam 141: End 1: 1: Peso proprio	9140.34	-3556135.67	-1983.86
Beam 141: End 1: 2: Pavimentazione	1254.63	-549839.97	211.77

Beam 141: End 1: 3: Sottofondo	1403.78	-615205.56	236.95	
Beam 141: End 1: 4: Spinta terreno SX K0 falda alta		-6506.29	-818701.19	-4185.35
Beam 141: End 1: 5: Spinta terreno DX K0 falda alta	6616.29		1680203.61	-11640.04
Beam 141: End 1: 6: Spinta terreno SX K0 falda bassa		-9689.28	-1160025.46	-7428.59
Beam 141: End 1: 7: Spinta terreno DX K0 falda bassa	9867.97		2559429.14	-19369.12
Beam 141: End 1: 8: Spinta terreno SX KA		-6968.65	-834306.84	-5342.69
Beam 141: End 1: 9: Spinta terreno DX KA	7097.17		1840771.16	-13930.44
Beam 141: End 1: 10: Falda alta	191.91	1015998.02		-19976.52
Beam 141: End 1: 11: Falda bassa	0.00	0.00		0.00
Beam 141: End 1: 12: Spinta sismica WOOD SN		-12168.49	-1704143.90	-4426.94
Beam 141: End 1: 13: Spinta sismica WOOD DX	12330.82		2975469.44	-15993.80
Beam 141: End 1: 14: Inerzia sismica orizzontale		-11821.54	-2280474.96	3555.08
Beam 141: End 1: 15: Inerzia sismica verticale	888.15		-395595.14	288.49
Beam 141: End 1: 16: Variabile q	438.68	-192251.74		74.05
Beam 141: End 1: 17: Variabile Q caso 1	3162.93	-1602700.36		1464.78
Beam 141: End 1: 18: Variabile Q caso 2	4373.27	-1063970.95		135.43
Beam 141: End 1: 19: Variabile Q caso 3	2092.34	-1664977.29		135.43
Beam 141: End 1: 20: Frenatura	-6791.48	-1316500.17		1875.52
Beam 141: End 1: 21: Delta termico gradiente		-61.74	-483491.41	-1300.10
Beam 141: End 1: 22: Delta termico costante		-13.93	-109077.73	279.92
Beam 141: End 1: 23: Ritiro	41.78	327233.20		-839.75
Beam 141: End 1: 24: Sottospinta falda alta	0.00	0.00		0.00
Beam 141: End 1: 25: Sottospinta falda bassa	0.00	0.00		0.00
Beam 141: End 1: 26: Pavimentazione sotto		-83.43	33650.19	49.36
Beam 141: End 1: 27: Sottofondo sotto		-443.10	178716.31	262.16
Beam 141: End 1: 28: Varibile sotto Q		-2344.59	642700.04	631.20
Beam 141: End 1: 29: Varibile sotto q		-684.23	136565.32	134.34
Beam 141: End 1: 30: Folla sotto	86.97	-23201.88		-25.33
Beam 141: End 1: 31: Spinta sinistra accidentale Q K0		-4588.37	-692821.16	-673.33
Beam 141: End 1: 32: Spinta destra accidentale Q K0	4636.97		1073438.12	-4338.26
Beam 141: End 1: 33: Spinta sinistra accidentale q K0		-1271.12	-178014.35	-462.44
Beam 141: End 1: 34: Spinta destra accidentale q K0	1288.07		310816.62	-1670.71
Beam 141: End 1: 35: Spinta sinistra accidentale q KA		-914.20	-128030.02	-332.59
Beam 141: End 1: 36: Spinta destra accidentale q KA	926.40		223542.99	-1201.59

Beam 141: End 2: 1: Peso proprio	10199.07	-3362748.70	-1983.86	
Beam 141: End 2: 2: Pavimentazione	1400.16	-523293.10	211.77	
Beam 141: End 2: 3: Sottofondo	1566.62	-585502.77	236.95	
Beam 141: End 2: 4: Spinta terreno SX K0 falda alta		-6291.20	-946713.97	-4185.35
Beam 141: End 2: 5: Spinta terreno DX K0 falda alta		6410.89	1810514.79	-11640.04
Beam 141: End 2: 6: Spinta terreno SX K0 falda bassa		-9373.08	-1350704.59	-7428.59
Beam 141: End 2: 7: Spinta terreno DX K0 falda bassa		9567.50	2753841.75	-19369.12
Beam 141: End 2: 8: Spinta terreno SX KA		-6741.24	-971445.64	-5342.69
Beam 141: End 2: 9: Spinta terreno DX KA		6881.06	1980595.11	-13930.44
Beam 141: End 2: 10: Falda alta	200.75	1019926.80	-19976.52	
Beam 141: End 2: 11: Falda bassa	0.00	0.00	0.00	
Beam 141: End 2: 12: Spinta sismica WOOD SN		-11753.91	-1943441.61	-4426.94
Beam 141: End 2: 13: Spinta sismica WOOD DX		11930.53	3218158.93	-15993.80
Beam 141: End 2: 14: Inerzia sismica orizzontale		-11381.98	-2512590.78	3189.88
Beam 141: End 2: 15: Inerzia sismica verticale		991.20	-376802.40	288.49
Beam 141: End 2: 16: Variabile q	489.57	-182969.62	74.05	
Beam 141: End 2: 17: Variabile Q caso 1	3578.51	-1535294.84	1464.78	
Beam 141: End 2: 18: Variabile Q caso 2	4538.81	-974814.91	135.43	
Beam 141: End 2: 19: Variabile Q caso 3	2676.44	-1617329.97	135.43	
Beam 141: End 2: 20: Frenatura	-6525.53	-1449719.06	1875.52	
Beam 141: End 2: 21: Delta termico gradiente		-67.17	-484781.32	-1300.10
Beam 141: End 2: 22: Delta termico costante		-15.15	-109368.74	279.92
Beam 141: End 2: 23: Ritiro	45.46	328106.23	-839.75	
Beam 141: End 2: 24: Sottospinta falda alta	0.00	0.00	0.00	
Beam 141: End 2: 25: Sottospinta falda bassa	0.00	0.00	0.00	
Beam 141: End 2: 26: Pavimentazione sotto		-93.10	31884.96	49.36
Beam 141: End 2: 27: Sottofondo sotto		-494.45	169341.18	262.16
Beam 141: End 2: 28: Varibile sotto Q		-2689.35	592346.52	631.20
Beam 141: End 2: 29: Varibile sotto q		-782.54	121896.65	134.34
Beam 141: End 2: 30: Folla sotto	97.01	-21362.18	-25.33	
Beam 141: End 2: 31: Spinta sinistra accidentale Q K0		-4428.49	-783018.44	-673.33
Beam 141: End 2: 32: Spinta destra accidentale Q K0		4481.37	1164650.84	-4338.26
Beam 141: End 2: 33: Spinta sinistra accidentale q K0		-1227.81	-203011.31	-462.44
Beam 141: End 2: 34: Spinta destra accidentale q K0		1246.26	336167.89	-1670.71

Beam 141: End 2: 35: Spinta sinistra accidentale q KA	-883.06	-146008.13	-332.59
Beam 141: End 2: 36: Spinta destra accidentale q KA	896.32	241775.92	-1201.59
Beam 142: End 1: 1: Peso proprio	10199.07	-3362748.70	-1983.87
Beam 142: End 1: 2: Pavimentazione	1400.16	-523293.10	211.77
Beam 142: End 1: 3: Sottofondo	1566.62	-585502.77	236.95
Beam 142: End 1: 4: Spinta terreno SX K0 falda alta	-6291.20	-946713.97	-3746.91
Beam 142: End 1: 5: Spinta terreno DX K0 falda alta	6410.89	1810514.79	-12078.51
Beam 142: End 1: 6: Spinta terreno SX K0 falda bassa	-9373.08	-1350704.59	-6726.33
Beam 142: End 1: 7: Spinta terreno DX K0 falda bassa	9567.50	2753841.75	-20071.44
Beam 142: End 1: 8: Spinta terreno SX KA	-6741.24	-971445.64	-4837.62
Beam 142: End 1: 9: Spinta terreno DX KA	6881.06	1980595.11	-14435.56
Beam 142: End 1: 10: Falda alta	200.75	1019926.80	-19978.70
Beam 142: End 1: 11: Falda bassa	0.00	0.00	0.00
Beam 142: End 1: 12: Spinta sismica WOOD SN	-11753.91	-1943441.61	-3746.65
Beam 142: End 1: 13: Spinta sismica WOOD DX	11930.53	3218158.93	-16674.14
Beam 142: End 1: 14: Inerzia sismica orizzontale	-11381.98	-2512590.78	3983.96
Beam 142: End 1: 15: Inerzia sismica verticale	991.20	-376802.40	288.49
Beam 142: End 1: 16: Variabile q	489.57	-182969.62	74.05
Beam 142: End 1: 17: Variabile Q caso 1	3578.51	-1535294.84	1464.78
Beam 142: End 1: 18: Variabile Q caso 2	4538.81	-974814.91	135.43
Beam 142: End 1: 19: Variabile Q caso 3	2676.44	-1617329.97	135.43
Beam 142: End 1: 20: Frenatura	-6525.53	-1449719.06	2096.14
Beam 142: End 1: 21: Delta termico gradiente	-67.17	-484781.32	-1300.11
Beam 142: End 1: 22: Delta termico costante	-15.15	-109368.74	279.92
Beam 142: End 1: 23: Ritiro	45.46	328106.23	-839.75
Beam 142: End 1: 24: Sottospinta falda alta	0.00	0.00	0.00
Beam 142: End 1: 25: Sottospinta falda bassa	0.00	0.00	0.00
Beam 142: End 1: 26: Pavimentazione sotto	-93.10	31884.96	49.36
Beam 142: End 1: 27: Sottofondo sotto	-494.45	169341.18	262.16
Beam 142: End 1: 28: Varibile sotto Q	-2689.35	592346.52	631.20
Beam 142: End 1: 29: Varibile sotto q	-782.54	121896.65	134.34
Beam 142: End 1: 30: Folla sotto	97.01	-21362.18	-25.33
Beam 142: End 1: 31: Spinta sinistra accidentale Q K0	-4428.49	-783018.44	-457.78
Beam 142: End 1: 32: Spinta destra accidentale Q K0	4481.37	1164650.84	-4553.82

Beam 142: End 1: 33: Spinta sinistra accidentale q K0	-1227.81	-203011.31	-391.37
Beam 142: End 1: 34: Spinta destra accidentale q K0	1246.26	336167.89	-1741.78
Beam 142: End 1: 35: Spinta sinistra accidentale q KA	-883.06	-146008.13	-281.48
Beam 142: End 1: 36: Spinta destra accidentale q KA	896.32	241775.92	-1252.71
Beam 142: End 2: 1: Peso proprio	11262.21	-3148143.65	-1983.87
Beam 142: End 2: 2: Pavimentazione	1546.37	-493828.94	211.77
Beam 142: End 2: 3: Sottofondo	1730.20	-552535.88	236.95
Beam 142: End 2: 4: Spinta terreno SX K0 falda alta	-6053.31	-1070197.10	-3746.91
Beam 142: End 2: 5: Spinta terreno DX K0 falda alta	6181.74	1936480.80	-12078.51
Beam 142: End 2: 6: Spinta terreno SX K0 falda bassa	-9023.51	-1534726.23	-6726.33
Beam 142: End 2: 7: Spinta terreno DX K0 falda bassa	9232.13	2941896.50	-20071.44
Beam 142: End 2: 8: Spinta terreno SX KA	-6489.82	-1103796.28	-4837.62
Beam 142: End 2: 9: Spinta terreno DX KA	6639.86	2115846.41	-14435.56
Beam 142: End 2: 10: Falda alta	208.23	1024018.99	-19978.70
Beam 142: End 2: 11: Falda bassa	0.00	0.00	0.00
Beam 142: End 2: 12: Spinta sismica WOOD SN	-11294.96	-2174004.45	-3746.65
Beam 142: End 2: 13: Spinta sismica WOOD DX	11484.49	3452385.77	-16674.14
Beam 142: End 2: 14: Inerzia sismica orizzontale	-10893.90	-2735430.67	3618.76
Beam 142: End 2: 15: Inerzia sismica verticale	1094.73	-355943.99	288.49
Beam 142: End 2: 16: Variabile q	540.69	-172667.46	74.05
Beam 142: End 2: 17: Variabile Q caso 1	3999.49	-1459524.03	1464.78
Beam 142: End 2: 18: Variabile Q caso 2	4683.26	-882559.13	135.43
Beam 142: End 2: 19: Variabile Q caso 3	3284.98	-1557756.58	135.43
Beam 142: End 2: 20: Frenatura	-6230.26	-1577326.01	2096.14
Beam 142: End 2: 21: Delta termico gradiente	-72.08	-486174.76	-1300.11
Beam 142: End 2: 22: Delta termico costante	-16.26	-109683.11	279.92
Beam 142: End 2: 23: Ritiro	48.78	329049.32	-839.75
Beam 142: End 2: 24: Sottospinta falda alta	0.00	0.00	0.00
Beam 142: End 2: 25: Sottospinta falda bassa	0.00	0.00	0.00
Beam 142: End 2: 26: Pavimentazione sotto	-102.81	29925.97	49.36
Beam 142: End 2: 27: Sottofondo sotto	-546.01	158936.97	262.16
Beam 142: End 2: 28: Varibile sotto Q	-3025.66	535182.46	631.20
Beam 142: End 2: 29: Varibile sotto q	-880.23	105267.96	134.34
Beam 142: End 2: 30: Folla sotto	107.07	-19321.41	-25.33

Beam 142: End 2: 31: Spinta sinistra accidentale Q K0	-4251.39	-869846.09	-457.78
Beam 142: End 2: 32: Spinta destra accidentale Q K0	4308.14	1252575.45	-4553.82
Beam 142: End 2: 33: Spinta sinistra accidentale q K0	-1179.87	-227095.83	-391.37
Beam 142: End 2: 34: Spinta destra accidentale q K0	1199.67	360635.15	-1741.78
Beam 142: End 2: 35: Spinta sinistra accidentale q KA	-848.58	-163330.01	-281.48
Beam 142: End 2: 36: Spinta destra accidentale q KA	862.81	259373.06	-1252.71
Beam 143: End 1: 1: Peso proprio	11262.21	-3148143.65	-1983.87
Beam 143: End 1: 2: Pavimentazione	1546.37	-493828.94	211.77
Beam 143: End 1: 3: Sottofondo	1730.20	-552535.88	236.95
Beam 143: End 1: 4: Spinta terreno SX K0 falda alta	-6053.31	-1070197.10	-3308.48
Beam 143: End 1: 5: Spinta terreno DX K0 falda alta	6181.74	1936480.80	-12516.99
Beam 143: End 1: 6: Spinta terreno SX K0 falda bassa	-9023.51	-1534726.23	-6024.08
Beam 143: End 1: 7: Spinta terreno DX K0 falda bassa	9232.13	2941896.50	-20773.77
Beam 143: End 1: 8: Spinta terreno SX KA	-6489.82	-1103796.28	-4332.56
Beam 143: End 1: 9: Spinta terreno DX KA	6639.86	2115846.41	-14940.68
Beam 143: End 1: 10: Falda alta	208.23	1024018.99	-19980.87
Beam 143: End 1: 11: Falda bassa	0.00	0.00	0.00
Beam 143: End 1: 12: Spinta sismica WOOD SN	-11294.96	-2174004.45	-3066.37
Beam 143: End 1: 13: Spinta sismica WOOD DX	11484.49	3452385.77	-17354.49
Beam 143: End 1: 14: Inerzia sismica orizzontale	-10893.90	-2735430.67	4412.83
Beam 143: End 1: 15: Inerzia sismica verticale	1094.73	-355943.99	288.49
Beam 143: End 1: 16: Variabile q	540.69	-172667.46	74.05
Beam 143: End 1: 17: Variabile Q caso 1	3999.49	-1459524.03	1464.78
Beam 143: End 1: 18: Variabile Q caso 2	4683.26	-882559.13	135.43
Beam 143: End 1: 19: Variabile Q caso 3	3284.98	-1557756.58	135.43
Beam 143: End 1: 20: Frenatura	-6230.26	-1577326.01	2316.77
Beam 143: End 1: 21: Delta termico gradiente	-72.08	-486174.76	-1300.11
Beam 143: End 1: 22: Delta termico costante	-16.26	-109683.11	279.92
Beam 143: End 1: 23: Ritiro	48.78	329049.32	-839.76
Beam 143: End 1: 24: Sottospinta falda alta	0.00	0.00	0.00
Beam 143: End 1: 25: Sottospinta falda bassa	0.00	0.00	0.00
Beam 143: End 1: 26: Pavimentazione sotto	-102.81	29925.97	49.36
Beam 143: End 1: 27: Sottofondo sotto	-546.01	158936.97	262.16
Beam 143: End 1: 28: Varibile sotto Q	-3025.66	535182.46	631.21

Beam 143: End 1: 29: Varibile sotto q	-880.23	105267.96	134.34	
Beam 143: End 1: 30: Folla sotto	107.07	-19321.41	-25.33	
Beam 143: End 1: 31: Spinta sinistra accidentale Q K0	-4251.39	-869846.09	-242.23	
Beam 143: End 1: 32: Spinta destra accidentale Q K0	4308.14	1252575.45	-4769.38	
Beam 143: End 1: 33: Spinta sinistra accidentale q K0	-1179.87	-227095.83	-320.31	
Beam 143: End 1: 34: Spinta destra accidentale q K0	1199.67	360635.15	-1812.84	
Beam 143: End 1: 35: Spinta sinistra accidentale q KA	-848.58	-163330.01	-230.37	
Beam 143: End 1: 36: Spinta destra accidentale q KA	862.81	259373.06	-1303.82	
Beam 143: End 2: 1: Peso proprio	12330.13	-2912228.57	-1983.87	
Beam 143: End 2: 2: Pavimentazione	1693.31	-461433.44	211.77	
Beam 143: End 2: 3: Sottofondo	1894.61	-516289.17	236.95	
Beam 143: End 2: 4: Spinta terreno SX K0 falda alta	-5792.50	-1188693.47	-3308.48	
Beam 143: End 2: 5: Spinta terreno DX K0 falda alta	5928.64	2057624.76	-12516.99	
Beam 143: End 2: 6: Spinta terreno SX K0 falda bassa	-8640.39	-1711421.25	-6024.08	
Beam 143: End 2: 7: Spinta terreno DX K0 falda bassa	8861.54	3122892.21	-20773.77	
Beam 143: End 2: 8: Spinta terreno SX KA	-6214.28	-1230877.53	-4332.56	
Beam 143: End 2: 9: Spinta terreno DX KA	6373.33	2246020.75	-14940.68	
Beam 143: End 2: 10: Falda alta	214.23	1028246.18	-19980.87	
Beam 143: End 2: 11: Falda bassa	0.00	0.00	0.00	
Beam 143: End 2: 12: Spinta sismica WOOD SN	-10791.42	-2394942.80	-3066.37	
Beam 143: End 2: 13: Spinta sismica WOOD DX	10992.33	3677231.19	-17354.49	
Beam 143: End 2: 14: Inerzia sismica orizzontale	-10357.02	-2948021.53	4047.63	
Beam 143: End 2: 15: Inerzia sismica verticale	1198.78	-333009.85	288.49	
Beam 143: End 2: 16: Variabile q	592.07	-161340.36	74.05	
Beam 143: End 2: 17: Variabile Q caso 1	4426.02	-1375278.35	1464.78	
Beam 143: End 2: 18: Variabile Q caso 2	4806.74	-787624.18	135.43	
Beam 143: End 2: 19: Variabile Q caso 3	3918.13	-1485766.60	135.43	
Beam 143: End 2: 20: Frenatura	-5905.50	-1698732.89	2316.77	
Beam 143: End 2: 21: Delta termico gradiente	-76.41	-487660.64	-1300.11	
Beam 143: End 2: 22: Delta termico costante	-17.24	-110018.33	279.92	
Beam 143: End 2: 23: Ritiro	51.71	330054.99	-839.76	
Beam 143: End 2: 24: Sottospinta falda alta	0.00	0.00	0.00	
Beam 143: End 2: 25: Sottospinta falda bassa	0.00	0.00	0.00	
Beam 143: End 2: 26: Pavimentazione sotto	-112.56	27772.34	49.36	

Beam 143: End 2: 27: Sottofondo sotto	-597.82	147499.05	262.16
Beam 143: End 2: 28: Varibile sotto Q	-3050.57	474406.23	631.21
Beam 143: End 2: 29: Varibile sotto q	-847.34	87991.28	134.34
Beam 143: End 2: 30: Folla sotto	117.18	-17078.97	-25.33
Beam 143: End 2: 31: Spinta sinistra accidentale Q K0	-4056.97	-952958.66	-242.23
Beam 143: End 2: 32: Spinta destra accidentale Q K0	4117.12	1336857.74	-4769.38
Beam 143: End 2: 33: Spinta sinistra accidentale q K0	-1127.27	-250174.99	-320.31
Beam 143: End 2: 34: Spinta destra accidentale q K0	1148.26	384122.43	-1812.84
Beam 143: End 2: 35: Spinta sinistra accidentale q KA	-810.74	-179928.81	-230.37
Beam 143: End 2: 36: Spinta destra accidentale q KA	825.84	276265.40	-1303.82
Beam 144: End 1: 1: Peso proprio	12330.13	-2912228.57	-1983.88
Beam 144: End 1: 2: Pavimentazione	1693.31	-461433.44	211.77
Beam 144: End 1: 3: Sottofondo	1894.61	-516289.17	236.95
Beam 144: End 1: 4: Spinta terreno SX K0 falda alta	-5792.50	-1188693.47	-2870.05
Beam 144: End 1: 5: Spinta terreno DX K0 falda alta	5928.64	2057624.76	-12955.47
Beam 144: End 1: 6: Spinta terreno SX K0 falda bassa	-8640.39	-1711421.25	-5321.83
Beam 144: End 1: 7: Spinta terreno DX K0 falda bassa	8861.54	3122892.21	-21476.11
Beam 144: End 1: 8: Spinta terreno SX KA	-6214.28	-1230877.53	-3827.49
Beam 144: End 1: 9: Spinta terreno DX KA	6373.33	2246020.75	-15445.81
Beam 144: End 1: 10: Falda alta	214.23	1028246.18	-19983.06
Beam 144: End 1: 11: Falda bassa	0.00	0.00	0.00
Beam 144: End 1: 12: Spinta sismica WOOD SN	-10791.42	-2394942.80	-2386.09
Beam 144: End 1: 13: Spinta sismica WOOD DX	10992.33	3677231.19	-18034.84
Beam 144: End 1: 14: Inerzia sismica orizzontale	-10357.02	-2948021.53	4841.71
Beam 144: End 1: 15: Inerzia sismica verticale	1198.78	-333009.85	288.49
Beam 144: End 1: 16: Variabile q	592.07	-161340.36	74.05
Beam 144: End 1: 17: Variabile Q caso 1	4426.02	-1375278.35	1464.79
Beam 144: End 1: 18: Variabile Q caso 2	4806.74	-787624.18	135.43
Beam 144: End 1: 19: Variabile Q caso 3	3918.13	-1485766.60	135.43
Beam 144: End 1: 20: Frenatura	-5905.50	-1698732.89	2537.39
Beam 144: End 1: 21: Delta termico gradiente	-76.41	-487660.64	-1300.12
Beam 144: End 1: 22: Delta termico costante	-17.24	-110018.33	279.92
Beam 144: End 1: 23: Ritiro	51.71	330054.99	-839.76
Beam 144: End 1: 24: Sottospinta falda alta	0.00	0.00	0.00

Beam 144: End 1: 25: Sottospinta falda bassa	0.00	0.00	0.00
Beam 144: End 1: 26: Pavimentazione sotto	-112.56	27772.34	49.36
Beam 144: End 1: 27: Sottofondo sotto	-597.82	147499.05	262.16
Beam 144: End 1: 28: Varibile sotto Q	-3050.57	474406.23	631.21
Beam 144: End 1: 29: Varibile sotto q	-847.34	87991.28	134.34
Beam 144: End 1: 30: Folla sotto	117.18	-17078.97	-25.33
Beam 144: End 1: 31: Spinta sinistra accidentale Q K0	-4056.97	-952958.66	-26.68
Beam 144: End 1: 32: Spinta destra accidentale Q K0	4117.12	1336857.74	-4984.94
Beam 144: End 1: 33: Spinta sinistra accidentale q K0	-1127.27	-250174.99	-249.25
Beam 144: End 1: 34: Spinta destra accidentale q K0	1148.26	384122.43	-1883.91
Beam 144: End 1: 35: Spinta sinistra accidentale q KA	-810.74	-179928.81	-179.26
Beam 144: End 1: 36: Spinta destra accidentale q KA	825.84	276265.40	-1354.93
Beam 144: End 2: 1: Peso proprio	13403.17	-2654904.45	-1983.88
Beam 144: End 2: 2: Pavimentazione	1841.03	-426091.45	211.77
Beam 144: End 2: 3: Sottofondo	2059.89	-476745.68	236.95
Beam 144: End 2: 4: Spinta terreno SX K0 falda alta	-5508.65	-1301743.51	-2870.05
Beam 144: End 2: 5: Spinta terreno DX K0 falda alta	5651.37	2173465.43	-12955.47
Beam 144: End 2: 6: Spinta terreno SX K0 falda bassa	-8223.56	-1880117.10	-5321.83
Beam 144: End 2: 7: Spinta terreno DX K0 falda bassa	8455.39	3296121.09	-21476.11
Beam 144: End 2: 8: Spinta terreno SX KA	-5914.48	-1352205.66	-3827.49
Beam 144: End 2: 9: Spinta terreno DX KA	6081.22	2370609.08	-15445.81
Beam 144: End 2: 10: Falda alta	218.64	1032577.68	-19983.06
Beam 144: End 2: 11: Falda bassa	0.00	0.00	0.00
Beam 144: End 2: 12: Spinta sismica WOOD SN	-10243.02	-2605362.14	-2386.09
Beam 144: End 2: 13: Spinta sismica WOOD DX	10453.63	3891768.68	-18034.84
Beam 144: End 2: 14: Inerzia sismica orizzontale	-9771.02	-3149384.12	4476.51
Beam 144: End 2: 15: Inerzia sismica verticale	1303.40	-307989.07	288.49
Beam 144: End 2: 16: Variabile q	643.72	-148983.02	74.05
Beam 144: End 2: 17: Variabile Q caso 1	4858.28	-1282444.98	1464.79
Beam 144: End 2: 18: Variabile Q caso 2	4909.34	-690428.64	135.43
Beam 144: End 2: 19: Variabile Q caso 3	4576.07	-1400865.98	135.43
Beam 144: End 2: 20: Frenatura	-5551.06	-1813348.05	2537.39
Beam 144: End 2: 21: Delta termico gradiente	-80.10	-489226.79	-1300.12
Beam 144: End 2: 22: Delta termico costante	-18.07	-110371.66	279.92

Beam 144: End 2: 23: Ritiro	54.21	331114.98	-839.76	
Beam 144: End 2: 24: Sottospinta falda alta	0.00	0.00	0.00	
Beam 144: End 2: 25: Sottospinta falda bassa	0.00	0.00	0.00	
Beam 144: End 2: 26: Pavimentazione sotto	-122.37	25423.15	49.36	
Beam 144: End 2: 27: Sottofondo sotto	-649.88	135022.47	262.16	
Beam 144: End 2: 28: Varibile sotto Q	-3067.16	413215.03	631.21	
Beam 144: End 2: 29: Varibile sotto q	-813.85	71378.41	134.34	
Beam 144: End 2: 30: Folla sotto	127.31	-14634.17	-25.33	
Beam 144: End 2: 31: Spinta sinistra accidentale Q K0	-3845.12	-1032008.73	-26.68	
Beam 144: End 2: 32: Spinta destra accidentale Q K0	3908.18	1417140.72	-4984.94	
Beam 144: End 2: 33: Spinta sinistra accidentale q K0	-1069.98	-272155.32	-249.25	
Beam 144: End 2: 34: Spinta destra accidentale q K0	1091.98	406532.95	-1883.91	
Beam 144: End 2: 35: Spinta sinistra accidentale q KA	-769.54	-195737.33	-179.26	
Beam 144: End 2: 36: Spinta destra accidentale q KA	785.37	292383.31	-1354.93	
Beam 145: End 1: 1: Peso proprio	13403.17	-2654904.45	-1983.89	
Beam 145: End 1: 2: Pavimentazione	1841.03	-426091.45	211.77	
Beam 145: End 1: 3: Sottofondo	2059.89	-476745.68	236.95	
Beam 145: End 1: 4: Spinta terreno SX K0 falda alta	-5508.65	-1301743.51	-2431.63	
Beam 145: End 1: 5: Spinta terreno DX K0 falda alta	5651.37	2173465.43	-13393.95	
Beam 145: End 1: 6: Spinta terreno SX K0 falda bassa	-8223.56	-1880117.10	-4619.58	
Beam 145: End 1: 7: Spinta terreno DX K0 falda bassa	8455.39	3296121.09	-22178.45	
Beam 145: End 1: 8: Spinta terreno SX KA	-5914.48	-1352205.66	-3322.43	
Beam 145: End 1: 9: Spinta terreno DX KA	6081.22	2370609.08	-15950.94	
Beam 145: End 1: 10: Falda alta	218.64	1032577.68	-19985.24	
Beam 145: End 1: 11: Falda bassa	0.00	0.00	0.00	
Beam 145: End 1: 12: Spinta sismica WOOD SN	-10243.02	-2605362.14	-1705.80	
Beam 145: End 1: 13: Spinta sismica WOOD DX	10453.63	3891768.68	-18715.19	
Beam 145: End 1: 14: Inerzia sismica orizzontale	-9771.02	-3149384.12	5270.59	
Beam 145: End 1: 15: Inerzia sismica verticale	1303.40	-307989.07	288.49	
Beam 145: End 1: 16: Variabile q	643.72	-148983.02	74.05	
Beam 145: End 1: 17: Variabile Q caso 1	4858.28	-1282444.98	1464.79	
Beam 145: End 1: 18: Variabile Q caso 2	4909.34	-690428.64	135.43	
Beam 145: End 1: 19: Variabile Q caso 3	4576.07	-1400865.98	135.43	
Beam 145: End 1: 20: Frenatura	-5551.06	-1813348.05	2758.01	

Beam 145: End 1: 21: Delta termico gradiente	-80.10	-489226.79	-1300.12
Beam 145: End 1: 22: Delta termico costante	-18.07	-110371.66	279.92
Beam 145: End 1: 23: Ritiro	54.21	331114.98	-839.76
Beam 145: End 1: 24: Sottospinta falda alta	0.00	0.00	0.00
Beam 145: End 1: 25: Sottospinta falda bassa	0.00	0.00	0.00
Beam 145: End 1: 26: Pavimentazione sotto	-122.37	25423.15	49.36
Beam 145: End 1: 27: Sottofondo sotto	-649.88	135022.47	262.16
Beam 145: End 1: 28: Varibile sotto Q	-3067.16	413215.03	631.21
Beam 145: End 1: 29: Varibile sotto q	-813.85	71378.41	134.35
Beam 145: End 1: 30: Folla sotto	127.31	-14634.17	-25.33
Beam 145: End 1: 31: Spinta sinistra accidentale Q K0	-3845.12	-1032008.73	188.86
Beam 145: End 1: 32: Spinta destra accidentale Q K0	3908.18	1417140.72	-5200.51
Beam 145: End 1: 33: Spinta sinistra accidentale q K0	-1069.98	-272155.32	-178.19
Beam 145: End 1: 34: Spinta destra accidentale q K0	1091.98	406532.95	-1954.98
Beam 145: End 1: 35: Spinta sinistra accidentale q KA	-769.54	-195737.33	-128.15
Beam 145: End 1: 36: Spinta destra accidentale q KA	785.37	292383.31	-1406.05
Beam 145: End 2: 1: Peso proprio	14481.64	-2376065.75	-1983.89
Beam 145: End 2: 2: Pavimentazione	1989.58	-387786.77	211.77
Beam 145: End 2: 3: Sottofondo	2226.11	-433887.30	236.95
Beam 145: End 2: 4: Spinta terreno SX K0 falda alta	-5201.62	-1408885.03	-2431.63
Beam 145: End 2: 5: Spinta terreno DX K0 falda alta	5349.69	2283516.95	-13393.95
Beam 145: End 2: 6: Spinta terreno SX K0 falda bassa	-7772.80	-2040137.36	-4619.58
Beam 145: End 2: 7: Spinta terreno DX K0 falda bassa	8013.31	3460868.30	-22178.45
Beam 145: End 2: 8: Spinta terreno SX KA	-5590.29	-1467294.21	-3322.43
Beam 145: End 2: 9: Spinta terreno DX KA	5763.27	2489097.29	-15950.94
Beam 145: End 2: 10: Falda alta	221.34	1036980.45	-19985.24
Beam 145: End 2: 11: Falda bassa	0.00	0.00	0.00
Beam 145: End 2: 12: Spinta sismica WOOD SN	-9649.48	-2804362.58	-1705.80
Beam 145: End 2: 13: Spinta sismica WOOD DX	9867.98	4095063.44	-18715.19
Beam 145: End 2: 14: Inerzia sismica orizzontale	-9135.55	-3338532.56	4905.39
Beam 145: End 2: 15: Inerzia sismica verticale	1408.61	-280870.02	288.49
Beam 145: End 2: 16: Variabile q	695.66	-135589.78	74.05
Beam 145: End 2: 17: Variabile Q caso 1	5296.41	-1180907.97	1464.79
Beam 145: End 2: 18: Variabile Q caso 2	4991.13	-591389.35	135.43

Beam 145: End 2: 19: Variabile Q caso 3	5258.96	-1302557.38	135.43
Beam 145: End 2: 20: Frenatura	-5166.74	-1920575.98	2758.01
Beam 145: End 2: 21: Delta termico gradiente	-83.10	-490859.94	-1300.12
Beam 145: End 2: 22: Delta termico costante	-18.75	-110740.11	279.92
Beam 145: End 2: 23: Ritiro	56.24	332220.32	-839.76
Beam 145: End 2: 24: Sottospinta falda alta	0.00	0.00	0.00
Beam 145: End 2: 25: Sottospinta falda bassa	0.00	0.00	0.00
Beam 145: End 2: 26: Pavimentazione sotto	-132.22	22877.39	49.36
Beam 145: End 2: 27: Sottofondo sotto	-702.22	121501.94	262.16
Beam 145: End 2: 28: Varibile sotto Q	-3075.47	351774.96	631.21
Beam 145: End 2: 29: Varibile sotto q	-779.80	55440.97	134.35
Beam 145: End 2: 30: Folla sotto	137.48	-11986.30	-25.33
Beam 145: End 2: 31: Spinta sinistra accidentale Q K0	-3615.74	-1106646.72	188.86
Beam 145: End 2: 32: Spinta destra accidentale Q K0	3681.16	1493064.38	-5200.51
Beam 145: End 2: 33: Spinta sinistra accidentale q K0	-1007.98	-292942.85	-178.19
Beam 145: End 2: 34: Spinta destra accidentale q K0	1030.81	427769.06	-1954.98
Beam 145: End 2: 35: Spinta sinistra accidentale q KA	-724.95	-210687.96	-128.15
Beam 145: End 2: 36: Spinta destra accidentale q KA	741.37	307656.57	-1406.05
Beam 146: End 1: 1: Peso proprio	14481.64	-2376065.75	-1983.89
Beam 146: End 1: 2: Pavimentazione	1989.58	-387786.77	211.77
Beam 146: End 1: 3: Sottofondo	2226.11	-433887.30	236.95
Beam 146: End 1: 4: Spinta terreno SX K0 falda alta	-5201.62	-1408885.03	-1993.20
Beam 146: End 1: 5: Spinta terreno DX K0 falda alta	5349.69	2283516.95	-13832.44
Beam 146: End 1: 6: Spinta terreno SX K0 falda bassa	-7772.80	-2040137.36	-3917.33
Beam 146: End 1: 7: Spinta terreno DX K0 falda bassa	8013.31	3460868.30	-22880.80
Beam 146: End 1: 8: Spinta terreno SX KA	-5590.29	-1467294.21	-2817.36
Beam 146: End 1: 9: Spinta terreno DX KA	5763.27	2489097.29	-16456.08
Beam 146: End 1: 10: Falda alta	221.34	1036980.45	-19987.44
Beam 146: End 1: 11: Falda bassa	0.00	0.00	0.00
Beam 146: End 1: 12: Spinta sismica WOOD SN	-9649.48	-2804362.58	-1025.52
Beam 146: End 1: 13: Spinta sismica WOOD DX	9867.98	4095063.44	-19395.55
Beam 146: End 1: 14: Inerzia sismica orizzontale	-9135.55	-3338532.56	5699.46
Beam 146: End 1: 15: Inerzia sismica verticale	1408.61	-280870.02	288.49
Beam 146: End 1: 16: Variabile q	695.66	-135589.78	74.05

Beam 146: End 1: 17: Variabile Q caso 1	5296.41	-1180907.97	1464.80
Beam 146: End 1: 18: Variabile Q caso 2	4991.13	-591389.35	135.43
Beam 146: End 1: 19: Variabile Q caso 3	5258.96	-1302557.38	135.43
Beam 146: End 1: 20: Frenatura	-5166.74	-1920575.98	2978.64
Beam 146: End 1: 21: Delta termico gradiente	-83.10	-490859.94	-1300.12
Beam 146: End 1: 22: Delta termico costante	-18.75	-110740.11	279.92
Beam 146: End 1: 23: Ritiro	56.24	332220.32	-839.76
Beam 146: End 1: 24: Sottospinta falda alta	0.00	0.00	0.00
Beam 146: End 1: 25: Sottospinta falda bassa	0.00	0.00	0.00
Beam 146: End 1: 26: Pavimentazione sotto	-132.22	22877.39	49.36
Beam 146: End 1: 27: Sottofondo sotto	-702.22	121501.94	262.16
Beam 146: End 1: 28: Varibile sotto Q	-3075.47	351774.96	631.21
Beam 146: End 1: 29: Varibile sotto q	-779.80	55440.97	134.35
Beam 146: End 1: 30: Folla sotto	137.48	-11986.30	-25.33
Beam 146: End 1: 31: Spinta sinistra accidentale Q K0	-3615.74	-1106646.72	404.41
Beam 146: End 1: 32: Spinta destra accidentale Q K0	3681.16	1493064.38	-5416.08
Beam 146: End 1: 33: Spinta sinistra accidentale q K0	-1007.98	-292942.85	-107.13
Beam 146: End 1: 34: Spinta destra accidentale q K0	1030.81	427769.06	-2026.05
Beam 146: End 1: 35: Spinta sinistra accidentale q KA	-724.95	-210687.96	-77.05
Beam 146: End 1: 36: Spinta destra accidentale q KA	741.37	307656.57	-1457.16
Beam 146: End 2: 1: Peso proprio	15565.82	-2075600.92	-1983.89
Beam 146: End 2: 2: Pavimentazione	2139.02	-346502.27	211.77
Beam 146: End 2: 3: Sottofondo	2393.31	-387694.85	236.95
Beam 146: End 2: 4: Spinta terreno SX K0 falda alta	-4871.26	-1509652.88	-1993.20
Beam 146: End 2: 5: Spinta terreno DX K0 falda alta	5023.34	2387288.58	-13832.44
Beam 146: End 2: 6: Spinta terreno SX K0 falda bassa	-7287.90	-2190801.40	-3917.33
Beam 146: End 2: 7: Spinta terreno DX K0 falda bassa	7534.93	3616411.61	-22880.80
Beam 146: End 2: 8: Spinta terreno SX KA	-5241.54	-1575653.63	-2817.36
Beam 146: End 2: 9: Spinta terreno DX KA	5419.22	2600965.93	-16456.08
Beam 146: End 2: 10: Falda alta	222.22	1041419.17	-19987.44
Beam 146: End 2: 11: Falda bassa	0.00	0.00	0.00
Beam 146: End 2: 12: Spinta sismica WOOD SN	-9010.50	-2991038.37	-1025.52
Beam 146: End 2: 13: Spinta sismica WOOD DX	9234.93	4286171.93	-19395.55
Beam 146: End 2: 14: Inerzia sismica orizzontale	-8450.25	-3514473.89	5334.26

Beam 146: End 2: 15: Inerzia sismica verticale	1514.46	-251640.38	288.49
Beam 146: End 2: 16: Variabile q	747.91	-121154.64	74.05
Beam 146: End 2: 17: Variabile Q caso 1	5740.55	-1070548.52	1464.80
Beam 146: End 2: 18: Variabile Q caso 2	5052.20	-490921.55	135.43
Beam 146: End 2: 19: Variabile Q caso 3	5966.95	-1190340.27	135.43
Beam 146: End 2: 20: Frenatura	-4752.34	-2019817.13	2978.64
Beam 146: End 2: 21: Delta termico gradiente	-85.35	-492545.72	-1300.12
Beam 146: End 2: 22: Delta termico costante	-19.26	-111120.42	279.92
Beam 146: End 2: 23: Ritiro	57.77	333361.27	-839.76
Beam 146: End 2: 24: Sottospinta falda alta	0.00	0.00	0.00
Beam 146: End 2: 25: Sottospinta falda bassa	0.00	0.00	0.00
Beam 146: End 2: 26: Pavimentazione sotto	-142.13	20134.02	49.36
Beam 146: End 2: 27: Sottofondo sotto	-754.84	106931.87	262.16
Beam 146: End 2: 28: Varibile sotto Q	-3075.54	290251.21	631.21
Beam 146: End 2: 29: Varibile sotto q	-745.17	40190.38	134.35
Beam 146: End 2: 30: Folla sotto	147.69	-9134.62	-25.33
Beam 146: End 2: 31: Spinta sinistra accidentale Q K0	-3368.71	-1176520.77	404.41
Beam 146: End 2: 32: Spinta destra accidentale Q K0	3435.90	1564265.51	-5416.08
Beam 146: End 2: 33: Spinta sinistra accidentale q K0	-941.23	-312442.94	-107.13
Beam 146: End 2: 34: Spinta destra accidentale q K0	964.68	447732.20	-2026.05
Beam 146: End 2: 35: Spinta sinistra accidentale q KA	-676.95	-224712.66	-77.05
Beam 146: End 2: 36: Spinta destra accidentale q KA	693.81	322014.29	-1457.16
Beam 147: End 1: 1: Peso proprio	15565.82	-2075600.92	-1983.90
Beam 147: End 1: 2: Pavimentazione	2139.02	-346502.27	211.77
Beam 147: End 1: 3: Sottofondo	2393.31	-387694.85	236.95
Beam 147: End 1: 4: Spinta terreno SX K0 falda alta	-4871.26	-1509652.88	-1554.77
Beam 147: End 1: 5: Spinta terreno DX K0 falda alta	5023.34	2387288.58	-14270.93
Beam 147: End 1: 6: Spinta terreno SX K0 falda bassa	-7287.90	-2190801.40	-3215.09
Beam 147: End 1: 7: Spinta terreno DX K0 falda bassa	7534.93	3616411.61	-23583.16
Beam 147: End 1: 8: Spinta terreno SX KA	-5241.54	-1575653.63	-2312.30
Beam 147: End 1: 9: Spinta terreno DX KA	5419.22	2600965.93	-16961.22
Beam 147: End 1: 10: Falda alta	222.22	1041419.17	-19989.64
Beam 147: End 1: 11: Falda bassa	0.00	0.00	0.00
Beam 147: End 1: 12: Spinta sismica WOOD SN	-9010.50	-2991038.37	-345.24

Beam 147: End 1: 13: Spinta sismica WOOD DX	9234.93	4286171.93	-20075.92
Beam 147: End 1: 14: Inerzia sismica orizzontale	-8450.25	-3514473.89	6128.35
Beam 147: End 1: 15: Inerzia sismica verticale	1514.46	-251640.38	288.49
Beam 147: End 1: 16: Variabile q	747.91	-121154.64	74.05
Beam 147: End 1: 17: Variabile Q caso 1	5740.55	-1070548.52	1464.81
Beam 147: End 1: 18: Variabile Q caso 2	5052.20	-490921.55	135.43
Beam 147: End 1: 19: Variabile Q caso 3	5966.95	-1190340.27	135.43
Beam 147: End 1: 20: Frenatura	-4752.34	-2019817.13	3199.26
Beam 147: End 1: 21: Delta termico gradiente	-85.35	-492545.72	-1300.13
Beam 147: End 1: 22: Delta termico costante	-19.26	-111120.42	279.92
Beam 147: End 1: 23: Ritiro	57.77	333361.27	-839.77
Beam 147: End 1: 24: Sottospinta falda alta	0.00	0.00	0.00
Beam 147: End 1: 25: Sottospinta falda bassa	0.00	0.00	0.00
Beam 147: End 1: 26: Pavimentazione sotto	-142.13	20134.02	49.36
Beam 147: End 1: 27: Sottofondo sotto	-754.84	106931.87	262.16
Beam 147: End 1: 28: Varibile sotto Q	-3075.54	290251.21	631.22
Beam 147: End 1: 29: Varibile sotto q	-745.17	40190.38	134.35
Beam 147: End 1: 30: Folla sotto	147.69	-9134.62	-25.33
Beam 147: End 1: 31: Spinta sinistra accidentale Q K0	-3368.71	-1176520.77	619.96
Beam 147: End 1: 32: Spinta destra accidentale Q K0	3435.90	1564265.51	-5631.65
Beam 147: End 1: 33: Spinta sinistra accidentale q K0	-941.23	-312442.94	-36.06
Beam 147: End 1: 34: Spinta destra accidentale q K0	964.68	447732.20	-2097.12
Beam 147: End 1: 35: Spinta sinistra accidentale q KA	-676.95	-224712.66	-25.94
Beam 147: End 1: 36: Spinta destra accidentale q KA	693.81	322014.29	-1508.28
Beam 147: End 2: 1: Peso proprio	16655.97	-1753393.13	-1983.90
Beam 147: End 2: 2: Pavimentazione	2289.37	-302219.92	211.77
Beam 147: End 2: 3: Sottofondo	2561.54	-338148.16	236.95
Beam 147: End 2: 4: Spinta terreno SX K0 falda alta	-4517.40	-1603578.75	-1554.77
Beam 147: End 2: 5: Spinta terreno DX K0 falda alta	4672.07	2484284.43	-14270.93
Beam 147: End 2: 6: Spinta terreno SX K0 falda bassa	-6768.61	-2331424.00	-3215.09
Beam 147: End 2: 7: Spinta terreno DX K0 falda bassa	7019.85	3762021.00	-23583.16
Beam 147: End 2: 8: Spinta terreno SX KA	-4868.07	-1676791.12	-2312.30
Beam 147: End 2: 9: Spinta terreno DX KA	5048.76	2705689.97	-16961.22
Beam 147: End 2: 10: Falda alta	221.15	1045856.14	-19989.64

Beam 147: End 2: 11: Falda bassa	0.00	0.00	0.00	
Beam 147: End 2: 12: Spinta sismica WOOD SN	-8325.75	-3164477.45	-345.24	
Beam 147: End 2: 13: Spinta sismica WOOD DX	8554.00	4464141.39	-20075.92	
Beam 147: End 2: 14: Inerzia sismica orizzontale	-7714.73	-3676207.65	5763.15	
Beam 147: End 2: 15: Inerzia sismica verticale	1620.97	-220287.19	288.49	
Beam 147: End 2: 16: Variabile q	800.48	-105671.30	74.05	
Beam 147: End 2: 17: Variabile Q caso 1	6190.82	-951245.16	1464.81	
Beam 147: End 2: 18: Variabile Q caso 2	5092.60	-389439.19	135.43	
Beam 147: End 2: 19: Variabile Q caso 3	6700.18	-1063711.22	135.43	
Beam 147: End 2: 20: Frenatura	-4307.64	-2110467.61	3199.26	
Beam 147: End 2: 21: Delta termico gradiente	-86.80	-494268.65	-1300.13	
Beam 147: End 2: 22: Delta termico costante	-19.58	-111509.12	279.92	
Beam 147: End 2: 23: Ritiro	58.75	334527.37	-839.77	
Beam 147: End 2: 24: Sottospinta falda alta	0.00	0.00	0.00	
Beam 147: End 2: 25: Sottospinta falda bassa	0.00	0.00	0.00	
Beam 147: End 2: 26: Pavimentazione sotto	-152.09	17191.92	49.36	
Beam 147: End 2: 27: Sottofondo sotto	-807.76	91306.39	262.16	
Beam 147: End 2: 28: Varibile sotto Q	-3067.40	228808.16	631.22	
Beam 147: End 2: 29: Varibile sotto q	-709.98	25637.97	134.35	
Beam 147: End 2: 30: Folla sotto	157.94	-6078.36	-25.33	
Beam 147: End 2: 31: Spinta sinistra accidentale Q K0	-3103.89	-1241276.48	619.96	
Beam 147: End 2: 32: Spinta destra accidentale Q K0	3172.22	1630377.55	-5631.65	
Beam 147: End 2: 33: Spinta sinistra accidentale q K0	-869.71	-330560.34	-36.06	
Beam 147: End 2: 34: Spinta destra accidentale q K0	893.55	466322.83	-2097.12	
Beam 147: End 2: 35: Spinta sinistra accidentale q KA	-625.50	-237742.90	-25.94	
Beam 147: End 2: 36: Spinta destra accidentale q KA	642.65	335384.89	-1508.28	
Beam 148: End 1: 1: Peso proprio	16655.97	-1753393.13	-1983.91	
Beam 148: End 1: 2: Pavimentazione	2289.37	-302219.92	211.77	
Beam 148: End 1: 3: Sottofondo	2561.54	-338148.16	236.95	
Beam 148: End 1: 4: Spinta terreno SX K0 falda alta	-4517.40	-1603578.75	-1116.34	
Beam 148: End 1: 5: Spinta terreno DX K0 falda alta	4672.07	2484284.43	-14709.43	
Beam 148: End 1: 6: Spinta terreno SX K0 falda bassa	-6768.61	-2331424.00	-2512.84	
Beam 148: End 1: 7: Spinta terreno DX K0 falda bassa	7019.85	3762021.00	-24285.52	
Beam 148: End 1: 8: Spinta terreno SX KA	-4868.07	-1676791.12	-1807.24	

Beam 148: End 1: 9: Spinta terreno DX KA	5048.76	2705689.97	-17466.36
Beam 148: End 1: 10: Falda alta	221.15	1045856.14	-19991.84
Beam 148: End 1: 11: Falda bassa	0.00	0.00	0.00
Beam 148: End 1: 12: Spinta sismica WOOD SN	-8325.75	-3164477.45	335.04
Beam 148: End 1: 13: Spinta sismica WOOD DX	8554.00	4464141.39	-20756.29
Beam 148: End 1: 14: Inerzia sismica orizzontale	-7714.73	-3676207.65	6557.23
Beam 148: End 1: 15: Inerzia sismica verticale	1620.97	-220287.19	288.49
Beam 148: End 1: 16: Variabile q	800.48	-105671.30	74.05
Beam 148: End 1: 17: Variabile Q caso 1	6190.82	-951245.16	1464.81
Beam 148: End 1: 18: Variabile Q caso 2	5092.60	-389439.19	135.44
Beam 148: End 1: 19: Variabile Q caso 3	6700.18	-1063711.22	135.44
Beam 148: End 1: 20: Frenatura	-4307.64	-2110467.61	3419.89
Beam 148: End 1: 21: Delta termico gradiente	-86.80	-494268.65	-1300.14
Beam 148: End 1: 22: Delta termico costante	-19.58	-111509.12	279.92
Beam 148: End 1: 23: Ritiro	58.75	334527.37	-839.77
Beam 148: End 1: 24: Sottospinta falda alta	0.00	0.00	0.00
Beam 148: End 1: 25: Sottospinta falda bassa	0.00	0.00	0.00
Beam 148: End 1: 26: Pavimentazione sotto	-152.09	17191.92	49.36
Beam 148: End 1: 27: Sottofondo sotto	-807.76	91306.39	262.17
Beam 148: End 1: 28: Varibile sotto Q	-3067.40	228808.16	631.22
Beam 148: End 1: 29: Varibile sotto q	-709.98	25637.97	134.35
Beam 148: End 1: 30: Folla sotto	157.94	-6078.36	-25.33
Beam 148: End 1: 31: Spinta sinistra accidentale Q K0	-3103.89	-1241276.48	835.51
Beam 148: End 1: 32: Spinta destra accidentale Q K0	3172.22	1630377.55	-5847.22
Beam 148: End 1: 33: Spinta sinistra accidentale q K0	-869.71	-330560.34	35.00
Beam 148: End 1: 34: Spinta destra accidentale q K0	893.55	466322.83	-2168.20
Beam 148: End 1: 35: Spinta sinistra accidentale q KA	-625.50	-237742.90	25.17
Beam 148: End 1: 36: Spinta destra accidentale q KA	642.65	335384.89	-1559.39
Beam 148: End 2: 1: Peso proprio	17752.30	-1409320.84	-1983.91
Beam 148: End 2: 2: Pavimentazione	2440.69	-254920.92	211.77
Beam 148: End 2: 3: Sottofondo	2730.84	-285226.21	236.95
Beam 148: End 2: 4: Spinta terreno SX K0 falda alta	-4139.86	-1690190.94	-1116.34
Beam 148: End 2: 5: Spinta terreno DX K0 falda alta	4295.59	2574003.24	-14709.43
Beam 148: End 2: 6: Spinta terreno SX K0 falda bassa	-6214.69	-2461315.00	-2512.84

Beam 148: End 2: 7: Spinta terreno DX K0 falda bassa	6467.66	3896958.32	-24285.52
Beam 148: End 2: 8: Spinta terreno SX KA	-4469.68	-1770210.31	-1807.24
Beam 148: End 2: 9: Spinta terreno DX KA	4651.62	2802738.52	-17466.36
Beam 148: End 2: 10: Falda alta	218.02	1050251.36	-19991.84
Beam 148: End 2: 11: Falda bassa	0.00	0.00	0.00
Beam 148: End 2: 12: Spinta sismica WOOD SN	-7594.89	-3323761.04	335.04
Beam 148: End 2: 13: Spinta sismica WOOD DX	7824.70	4628009.44	-20756.29
Beam 148: End 2: 14: Inerzia sismica orizzontale	-6928.58	-3822725.47	6192.03
Beam 148: End 2: 15: Inerzia sismica verticale	1728.17	-186796.92	288.49
Beam 148: End 2: 16: Variabile q	853.39	-89133.19	74.05
Beam 148: End 2: 17: Variabile Q caso 1	6647.34	-822874.02	1464.81
Beam 148: End 2: 18: Variabile Q caso 2	5112.38	-287355.09	135.44
Beam 148: End 2: 19: Variabile Q caso 3	7458.77	-922164.11	135.44
Beam 148: End 2: 20: Frenatura	-3832.39	-2191918.99	3419.89
Beam 148: End 2: 21: Delta termico gradiente	-87.40	-496012.14	-1300.14
Beam 148: End 2: 22: Delta termico costante	-19.72	-111902.46	279.92
Beam 148: End 2: 23: Ritiro	59.15	335707.39	-839.77
Beam 148: End 2: 24: Sottospinta falda alta	0.00	0.00	0.00
Beam 148: End 2: 25: Sottospinta falda bassa	0.00	0.00	0.00
Beam 148: End 2: 26: Pavimentazione sotto	-162.11	14049.96	49.36
Beam 148: End 2: 27: Sottofondo sotto	-860.99	74619.38	262.17
Beam 148: End 2: 28: Varibile sotto Q	-3051.10	167609.55	631.22
Beam 148: End 2: 29: Varibile sotto q	-674.23	11794.98	134.35
Beam 148: End 2: 30: Folla sotto	168.23	-2816.72	-25.33
Beam 148: End 2: 31: Spinta sinistra accidentale Q K0	-2821.15	-1300556.85	835.51
Beam 148: End 2: 32: Spinta destra accidentale Q K0	2889.95	1691030.45	-5847.22
Beam 148: End 2: 33: Spinta sinistra accidentale q K0	-793.36	-347199.05	35.00
Beam 148: End 2: 34: Spinta destra accidentale q K0	817.37	483440.44	-2168.20
Beam 148: End 2: 35: Spinta sinistra accidentale q KA	-570.59	-249709.66	25.17
Beam 148: End 2: 36: Spinta destra accidentale q KA	587.86	347696.08	-1559.39
Beam 149: End 1: 1: Peso proprio	17752.30	-1409320.84	-1983.92
Beam 149: End 1: 2: Pavimentazione	2440.69	-254920.92	211.78
Beam 149: End 1: 3: Sottofondo	2730.84	-285226.21	236.95
Beam 149: End 1: 4: Spinta terreno SX K0 falda alta	-4139.86	-1690190.94	-677.92

Beam 149: End 1: 5: Spinta terreno DX K0 falda alta	4295.59	2574003.24	-15147.93
Beam 149: End 1: 6: Spinta terreno SX K0 falda bassa	-6214.69	-2461315.00	-1810.59
Beam 149: End 1: 7: Spinta terreno DX K0 falda bassa	6467.66	3896958.32	-24987.89
Beam 149: End 1: 8: Spinta terreno SX KA	-4469.68	-1770210.31	-1302.17
Beam 149: End 1: 9: Spinta terreno DX KA	4651.62	2802738.52	-17971.51
Beam 149: End 1: 10: Falda alta	218.02	1050251.36	-19994.05
Beam 149: End 1: 11: Falda bassa	0.00	0.00	0.00
Beam 149: End 1: 12: Spinta sismica WOOD SN	-7594.89	-3323761.04	1015.33
Beam 149: End 1: 13: Spinta sismica WOOD DX	7824.70	4628009.44	-21436.66
Beam 149: End 1: 14: Inerzia sismica orizzontale	-6928.58	-3822725.47	6986.11
Beam 149: End 1: 15: Inerzia sismica verticale	1728.17	-186796.92	288.49
Beam 149: End 1: 16: Variabile q	853.39	-89133.19	74.05
Beam 149: End 1: 17: Variabile Q caso 1	6647.34	-822874.02	1464.82
Beam 149: End 1: 18: Variabile Q caso 2	5112.38	-287355.09	135.44
Beam 149: End 1: 19: Variabile Q caso 3	7458.77	-922164.11	135.44
Beam 149: End 1: 20: Frenatura	-3832.39	-2191918.99	3640.51
Beam 149: End 1: 21: Delta termico gradiente	-87.40	-496012.14	-1300.14
Beam 149: End 1: 22: Delta termico costante	-19.72	-111902.46	279.92
Beam 149: End 1: 23: Ritiro	59.15	335707.39	-839.77
Beam 149: End 1: 24: Sottospinta falda alta	0.00	0.00	0.00
Beam 149: End 1: 25: Sottospinta falda bassa	0.00	0.00	0.00
Beam 149: End 1: 26: Pavimentazione sotto	-162.11	14049.96	49.36
Beam 149: End 1: 27: Sottofondo sotto	-860.99	74619.38	262.17
Beam 149: End 1: 28: Varibile sotto Q	-3051.10	167609.55	631.22
Beam 149: End 1: 29: Varibile sotto q	-674.23	11794.98	134.35
Beam 149: End 1: 30: Folla sotto	168.23	-2816.72	-25.33
Beam 149: End 1: 31: Spinta sinistra accidentale Q K0	-2821.15	-1300556.85	1051.06
Beam 149: End 1: 32: Spinta destra accidentale Q K0	2889.95	1691030.45	-6062.79
Beam 149: End 1: 33: Spinta sinistra accidentale q K0	-793.36	-347199.05	106.06
Beam 149: End 1: 34: Spinta destra accidentale q K0	817.37	483440.44	-2239.27
Beam 149: End 1: 35: Spinta sinistra accidentale q KA	-570.59	-249709.66	76.28
Beam 149: End 1: 36: Spinta destra accidentale q KA	587.86	347696.08	-1610.51
Beam 149: End 2: 1: Peso proprio	18854.99	-1043258.59	-1983.92
Beam 149: End 2: 2: Pavimentazione	2592.99	-204585.81	211.78

Beam 149: End 2: 3: Sottofondo	2901.25	-228907.19	236.95	
Beam 149: End 2: 4: Spinta terreno SX K0 falda alta		-3738.47	-1769014.15	-677.92
Beam 149: End 2: 5: Spinta terreno DX K0 falda alta	3893.63		2655938.18	-15147.93
Beam 149: End 2: 6: Spinta terreno SX K0 falda bassa		-5625.87	-2579779.02	-1810.59
Beam 149: End 2: 7: Spinta terreno DX K0 falda bassa	5877.91		4020476.95	-24987.89
Beam 149: End 2: 8: Spinta terreno SX KA	-4046.19		-1855411.06	-1302.17
Beam 149: End 2: 9: Spinta terreno DX KA	4227.46		2891574.60	-17971.51
Beam 149: End 2: 10: Falda alta	212.72	1054562.45		-19994.05
Beam 149: End 2: 11: Falda bassa	0.00	0.00		0.00
Beam 149: End 2: 12: Spinta sismica WOOD SN	-6817.55		-3467963.24	1015.33
Beam 149: End 2: 13: Spinta sismica WOOD DX	7046.53		4776803.65	-21436.66
Beam 149: End 2: 14: Inerzia sismica orizzontale	-6091.40		-3953010.72	6620.91
Beam 149: End 2: 15: Inerzia sismica verticale	1836.09		-151155.55	288.49
Beam 149: End 2: 16: Variabile q	906.64	-71533.50		74.05
Beam 149: End 2: 17: Variabile Q caso 1	7110.22	-685309.08		1464.82
Beam 149: End 2: 18: Variabile Q caso 2	5111.58	-185081.22		135.44
Beam 149: End 2: 19: Variabile Q caso 3	8242.85	-765190.46		135.44
Beam 149: End 2: 20: Frenatura	-3326.37	-2263558.10		3640.51
Beam 149: End 2: 21: Delta termico gradiente	-87.08	-497758.50		-1300.14
Beam 149: End 2: 22: Delta termico costante	-19.65	-112296.45		279.92
Beam 149: End 2: 23: Ritiro	58.94	336889.35		-839.77
Beam 149: End 2: 24: Sottospinta falda alta	0.00	0.00		0.00
Beam 149: End 2: 25: Sottospinta falda bassa	0.00	0.00		0.00
Beam 149: End 2: 26: Pavimentazione sotto	-172.20	10706.93		49.36
Beam 149: End 2: 27: Sottofondo sotto	-914.55	56864.55		262.17
Beam 149: End 2: 28: Varibile sotto Q	-3026.64	106818.61		631.22
Beam 149: End 2: 29: Varibile sotto q	-637.92	-1327.45		134.35
Beam 149: End 2: 30: Folla sotto	178.56	651.10		-25.33
Beam 149: End 2: 31: Spinta sinistra accidentale Q K0	-2520.35	-1354002.07		1051.06
Beam 149: End 2: 32: Spinta destra accidentale Q K0	2588.90	1745850.45		-6062.79
Beam 149: End 2: 33: Spinta sinistra accidentale q K0	-712.16	-362262.37		106.06
Beam 149: End 2: 34: Spinta destra accidentale q K0	736.08	498983.43		-2239.27
Beam 149: End 2: 35: Spinta sinistra accidentale q KA	-512.19	-260543.38		76.28
Beam 149: End 2: 36: Spinta destra accidentale q KA	529.40	358874.79		-1610.51

Beam 150: End 1: 1: Peso proprio	18854.99	-1043258.59	-1983.93	
Beam 150: End 1: 2: Pavimentazione	2592.99	-204585.81	211.78	
Beam 150: End 1: 3: Sottofondo	2901.25	-228907.19	236.95	
Beam 150: End 1: 4: Spinta terreno SX K0 falda alta		-3738.47	-1769014.15	-239.49
Beam 150: End 1: 5: Spinta terreno DX K0 falda alta	3893.63	2655938.18	-15586.43	
Beam 150: End 1: 6: Spinta terreno SX K0 falda bassa		-5625.87	-2579779.02	-1108.35
Beam 150: End 1: 7: Spinta terreno DX K0 falda bassa	5877.91	4020476.95	-25690.27	
Beam 150: End 1: 8: Spinta terreno SX KA		-4046.19	-1855411.06	-797.11
Beam 150: End 1: 9: Spinta terreno DX KA	4227.46	2891574.60	-18476.67	
Beam 150: End 1: 10: Falda alta	212.72	1054562.45	-19996.27	
Beam 150: End 1: 11: Falda bassa	0.00	0.00	0.00	
Beam 150: End 1: 12: Spinta sismica WOOD SN		-6817.55	-3467963.24	1695.61
Beam 150: End 1: 13: Spinta sismica WOOD DX	7046.53	4776803.65	-22117.05	
Beam 150: End 1: 14: Inerzia sismica orizzontale		-6091.40	-3953010.72	7415.00
Beam 150: End 1: 15: Inerzia sismica verticale	1836.09	-151155.55	288.50	
Beam 150: End 1: 16: Variabile q	906.64	-71533.50	74.05	
Beam 150: End 1: 17: Variabile Q caso 1	7110.22	-685309.08	1464.83	
Beam 150: End 1: 18: Variabile Q caso 2	5111.58	-185081.22	135.44	
Beam 150: End 1: 19: Variabile Q caso 3	8242.85	-765190.46	135.44	
Beam 150: End 1: 20: Frenatura	-3326.37	-2263558.10	3861.14	
Beam 150: End 1: 21: Delta termico gradiente		-87.08	-497758.50	-1300.15
Beam 150: End 1: 22: Delta termico costante		-19.65	-112296.45	279.93
Beam 150: End 1: 23: Ritiro	58.94	336889.35	-839.78	
Beam 150: End 1: 24: Sottospinta falda alta	0.00	0.00	0.00	
Beam 150: End 1: 25: Sottospinta falda bassa	0.00	0.00	0.00	
Beam 150: End 1: 26: Pavimentazione sotto		-172.20	10706.93	49.36
Beam 150: End 1: 27: Sottofondo sotto		-914.55	56864.55	262.17
Beam 150: End 1: 28: Varibile sotto Q		-3026.64	106818.61	631.22
Beam 150: End 1: 29: Varibile sotto q		-637.92	-1327.45	134.35
Beam 150: End 1: 30: Folla sotto	178.56	651.10	-25.33	
Beam 150: End 1: 31: Spinta sinistra accidentale Q K0		-2520.35	-1354002.07	1266.61
Beam 150: End 1: 32: Spinta destra accidentale Q K0	2588.90	1745850.45	-6278.36	
Beam 150: End 1: 33: Spinta sinistra accidentale q K0		-712.16	-362262.37	177.12
Beam 150: End 1: 34: Spinta destra accidentale q K0	736.08	498983.43	-2310.34	

Beam 150: End 1: 35: Spinta sinistra accidentale q KA	-512.19	-260543.38	127.39
Beam 150: End 1: 36: Spinta destra accidentale q KA	529.40	358874.79	-1661.62
Beam 150: End 2: 1: Peso proprio	19964.18	-655077.77	-1983.93
Beam 150: End 2: 2: Pavimentazione	2746.31	-151194.52	211.78
Beam 150: End 2: 3: Sottofondo	3072.79	-169168.69	236.95
Beam 150: End 2: 4: Spinta terreno SX K0 falda alta	-3313.02	-1839569.26	-239.49
Beam 150: End 2: 5: Spinta terreno DX K0 falda alta	3465.89	2729576.60	-15586.43
Beam 150: End 2: 6: Spinta terreno SX K0 falda bassa	-5001.85	-2686115.12	-1108.35
Beam 150: End 2: 7: Spinta terreno DX K0 falda bassa	5250.17	4131821.52	-25690.27
Beam 150: End 2: 8: Spinta terreno SX KA	-3597.39	-1931889.26	-797.11
Beam 150: End 2: 9: Spinta terreno DX KA	3775.99	2971654.93	-18476.67
Beam 150: End 2: 10: Falda alta	205.11	1058744.68	-19996.27
Beam 150: End 2: 11: Falda bassa	0.00	0.00	0.00
Beam 150: End 2: 12: Spinta sismica WOOD SN	-5993.35	-3596150.68	1695.61
Beam 150: End 2: 13: Spinta sismica WOOD DX	6218.94	4909541.16	-22117.05
Beam 150: End 2: 14: Inerzia sismica orizzontale	-5202.73	-4066038.17	7049.80
Beam 150: End 2: 15: Inerzia sismica verticale	1944.73	-113348.64	288.50
Beam 150: End 2: 16: Variabile q	960.25	-52865.22	74.05
Beam 150: End 2: 17: Variabile Q caso 1	7579.52	-538422.49	1464.83
Beam 150: End 2: 18: Variabile Q caso 2	5090.23	-83028.86	135.44
Beam 150: End 2: 19: Variabile Q caso 3	9052.50	-592279.67	135.44
Beam 150: End 2: 20: Frenatura	-2789.31	-2324766.85	3861.14
Beam 150: End 2: 21: Delta termico gradiente	-85.79	-499488.92	-1300.15
Beam 150: End 2: 22: Delta termico costante	-19.36	-112686.84	279.93
Beam 150: End 2: 23: Ritiro	58.07	338060.52	-839.78
Beam 150: End 2: 24: Sottospinta falda alta	0.00	0.00	0.00
Beam 150: End 2: 25: Sottospinta falda bassa	0.00	0.00	0.00
Beam 150: End 2: 26: Pavimentazione sotto	-182.34	7161.62	49.36
Beam 150: End 2: 27: Sottofondo sotto	-968.43	38035.39	262.17
Beam 150: End 2: 28: Varibile sotto Q	-2994.05	46598.18	631.22
Beam 150: End 2: 29: Varibile sotto q	-601.06	-13718.15	134.35
Beam 150: End 2: 30: Folla sotto	188.93	4325.90	-25.33
Beam 150: End 2: 31: Spinta sinistra accidentale Q K0	-2201.34	-1401249.40	1266.61
Beam 150: End 2: 32: Spinta destra accidentale Q K0	2268.88	1794460.00	-6278.36

Beam 150: End 2: 33: Spinta sinistra accidentale q K0	-626.06	-375652.79	177.12
Beam 150: End 2: 34: Spinta destra accidentale q K0	649.63	512849.15	-2310.34
Beam 150: End 2: 35: Spinta sinistra accidentale q KA	-450.27	-270173.93	127.39
Beam 150: End 2: 36: Spinta destra accidentale q KA	467.22	368847.17	-1661.62
Beam 151: End 1: 1: Peso proprio	19964.18	-655077.77	-1983.94
Beam 151: End 1: 2: Pavimentazione	2746.31	-151194.52	211.78
Beam 151: End 1: 3: Sottofondo	3072.79	-169168.69	236.95
Beam 151: End 1: 4: Spinta terreno SX K0 falda alta	-3313.02	-1839569.26	198.94
Beam 151: End 1: 5: Spinta terreno DX K0 falda alta	3465.89	2729576.60	-16024.94
Beam 151: End 1: 6: Spinta terreno SX K0 falda bassa	-5001.85	-2686115.12	-406.11
Beam 151: End 1: 7: Spinta terreno DX K0 falda bassa	5250.17	4131821.52	-26392.65
Beam 151: End 1: 8: Spinta terreno SX KA	-3597.39	-1931889.26	-292.05
Beam 151: End 1: 9: Spinta terreno DX KA	3775.99	2971654.93	-18981.83
Beam 151: End 1: 10: Falda alta	205.11	1058744.68	-19998.49
Beam 151: End 1: 11: Falda bassa	0.00	0.00	0.00
Beam 151: End 1: 12: Spinta sismica WOOD SN	-5993.35	-3596150.68	2375.89
Beam 151: End 1: 13: Spinta sismica WOOD DX	6218.94	4909541.16	-22797.44
Beam 151: End 1: 14: Inerzia sismica orizzontale	-5202.73	-4066038.17	7843.89
Beam 151: End 1: 15: Inerzia sismica verticale	1944.73	-113348.64	288.50
Beam 151: End 1: 16: Variabile q	960.25	-52865.22	74.05
Beam 151: End 1: 17: Variabile Q caso 1	7579.52	-538422.49	1464.83
Beam 151: End 1: 18: Variabile Q caso 2	5090.23	-83028.86	135.44
Beam 151: End 1: 19: Variabile Q caso 3	9052.50	-592279.67	135.44
Beam 151: End 1: 20: Frenatura	-2789.31	-2324766.85	4081.77
Beam 151: End 1: 21: Delta termico gradiente	-85.79	-499488.92	-1300.15
Beam 151: End 1: 22: Delta termico costante	-19.36	-112686.84	279.93
Beam 151: End 1: 23: Ritiro	58.07	338060.52	-839.78
Beam 151: End 1: 24: Sottospinta falda alta	0.00	0.00	0.00
Beam 151: End 1: 25: Sottospinta falda bassa	0.00	0.00	0.00
Beam 151: End 1: 26: Pavimentazione sotto	-182.34	7161.62	49.36
Beam 151: End 1: 27: Sottofondo sotto	-968.43	38035.39	262.17
Beam 151: End 1: 28: Varibile sotto Q	-2994.05	46598.18	631.23
Beam 151: End 1: 29: Varibile sotto q	-601.06	-13718.15	134.35
Beam 151: End 1: 30: Folla sotto	188.93	4325.90	-25.33

Beam 151: End 1: 31: Spinta sinistra accidentale Q K0	-2201.34	-1401249.40	1482.16
Beam 151: End 1: 32: Spinta destra accidentale Q K0	2268.88	1794460.00	-6493.94
Beam 151: End 1: 33: Spinta sinistra accidentale q K0	-626.06	-375652.79	248.18
Beam 151: End 1: 34: Spinta destra accidentale q K0	649.63	512849.15	-2381.41
Beam 151: End 1: 35: Spinta sinistra accidentale q KA	-450.27	-270173.93	178.50
Beam 151: End 1: 36: Spinta destra accidentale q KA	467.22	368847.17	-1712.74
Beam 151: End 2: 1: Peso proprio	21079.96	-244647.41	-1983.94
Beam 151: End 2: 2: Pavimentazione	2900.66	-94726.56	211.78
Beam 151: End 2: 3: Sottofondo	3245.50	-105987.76	236.95
Beam 151: End 2: 4: Spinta terreno SX K0 falda alta	-2863.31	-1901373.19	198.94
Beam 151: End 2: 5: Spinta terreno DX K0 falda alta	3012.07	2794399.93	-16024.94
Beam 151: End 2: 6: Spinta terreno SX K0 falda bassa	-4342.35	-2779616.59	-406.11
Beam 151: End 2: 7: Spinta terreno DX K0 falda bassa	4583.99	4230227.60	-26392.65
Beam 151: End 2: 8: Spinta terreno SX KA	-3123.07	-1999136.63	-292.05
Beam 151: End 2: 9: Spinta terreno DX KA	3296.86	3042429.74	-18981.83
Beam 151: End 2: 10: Falda alta	195.10	1062750.94	-19998.49
Beam 151: End 2: 11: Falda bassa	0.00	0.00	0.00
Beam 151: End 2: 12: Spinta sismica WOOD SN	-5121.89	-3707382.20	2375.89
Beam 151: End 2: 13: Spinta sismica WOOD DX	5341.41	5025228.41	-22797.44
Beam 151: End 2: 14: Inerzia sismica orizzontale	-4262.13	-4160773.72	7478.69
Beam 151: End 2: 15: Inerzia sismica verticale	2054.12	-73361.42	288.50
Beam 151: End 2: 16: Variabile q	1014.22	-33121.17	74.05
Beam 151: End 2: 17: Variabile Q caso 1	8055.33	-382084.86	1464.83
Beam 151: End 2: 18: Variabile Q caso 2	5048.34	18391.07	135.44
Beam 151: End 2: 19: Variabile Q caso 3	9887.80	-402919.49	135.44
Beam 151: End 2: 20: Frenatura	-2220.97	-2374922.04	4081.77
Beam 151: End 2: 21: Delta termico gradiente	-83.48	-501183.45	-1300.15
Beam 151: End 2: 22: Delta termico costante	-18.83	-113069.13	279.93
Beam 151: End 2: 23: Ritiro	56.50	339207.40	-839.78
Beam 151: End 2: 24: Sottospinta falda alta	0.00	0.00	0.00
Beam 151: End 2: 25: Sottospinta falda bassa	0.00	0.00	0.00
Beam 151: End 2: 26: Pavimentazione sotto	-192.55	3412.79	49.36
Beam 151: End 2: 27: Sottofondo sotto	-1022.64	18125.32	262.17
Beam 151: End 2: 28: Varibile sotto Q	-2953.33	-12889.13	631.23

Beam 151: End 2: 29: Varibile sotto q	-563.63	-25365.99	134.35
Beam 151: End 2: 30: Folla sotto	199.34	8208.51	-25.33
Beam 151: End 2: 31: Spinta sinistra accidentale Q K0	-1863.96	-1441933.07	1482.16
Beam 151: End 2: 32: Spinta destra accidentale Q K0	1929.68	1836477.66	-6493.94
Beam 151: End 2: 33: Spinta sinistra accidentale q K0	-535.03	-387272.00	248.18
Beam 151: End 2: 34: Spinta destra accidentale q K0	557.96	524933.81	-2381.41
Beam 151: End 2: 35: Spinta sinistra accidentale q KA	-384.80	-278530.60	178.50
Beam 151: End 2: 36: Spinta destra accidentale q KA	401.29	377538.60	-1712.74
Beam 152: End 1: 1: Peso proprio	21079.96	-244647.41	-1983.95
Beam 152: End 1: 2: Pavimentazione	2900.66	-94726.56	211.78
Beam 152: End 1: 3: Sottofondo	3245.50	-105987.76	236.96
Beam 152: End 1: 4: Spinta terreno SX K0 falda alta	-2863.31	-1901373.19	637.36
Beam 152: End 1: 5: Spinta terreno DX K0 falda alta	3012.07	2794399.93	-16463.45
Beam 152: End 1: 6: Spinta terreno SX K0 falda bassa	-4342.35	-2779616.59	296.14
Beam 152: End 1: 7: Spinta terreno DX K0 falda bassa	4583.99	4230227.60	-27095.04
Beam 152: End 1: 8: Spinta terreno SX KA	-3123.07	-1999136.63	213.01
Beam 152: End 1: 9: Spinta terreno DX KA	3296.86	3042429.74	-19487.00
Beam 152: End 1: 10: Falda alta	195.10	1062750.94	-20000.72
Beam 152: End 1: 11: Falda bassa	0.00	0.00	0.00
Beam 152: End 1: 12: Spinta sismica WOOD SN	-5121.89	-3707382.20	3056.18
Beam 152: End 1: 13: Spinta sismica WOOD DX	5341.41	5025228.41	-23477.83
Beam 152: End 1: 14: Inerzia sismica orizzontale	-4262.13	-4160773.72	8272.78
Beam 152: End 1: 15: Inerzia sismica verticale	2054.12	-73361.42	288.50
Beam 152: End 1: 16: Variabile q	1014.22	-33121.17	74.05
Beam 152: End 1: 17: Variabile Q caso 1	8055.33	-382084.86	1464.84
Beam 152: End 1: 18: Variabile Q caso 2	5048.34	18391.07	135.44
Beam 152: End 1: 19: Variabile Q caso 3	9887.80	-402919.49	135.44
Beam 152: End 1: 20: Frenatura	-2220.97	-2374922.04	4302.40
Beam 152: End 1: 21: Delta termico gradiente	-83.48	-501183.45	-1300.16
Beam 152: End 1: 22: Delta termico costante	-18.83	-113069.13	279.93
Beam 152: End 1: 23: Ritiro	56.50	339207.40	-839.79
Beam 152: End 1: 24: Sottospinta falda alta	0.00	0.00	0.00
Beam 152: End 1: 25: Sottospinta falda bassa	0.00	0.00	0.00
Beam 152: End 1: 26: Pavimentazione sotto	-192.55	3412.79	49.36

Beam 152: End 1: 27: Sottofondo sotto	-1022.64	18125.32	262.17
Beam 152: End 1: 28: Varibile sotto Q	-2953.33	-12889.13	631.23
Beam 152: End 1: 29: Varibile sotto q	-563.63	-25365.99	134.35
Beam 152: End 1: 30: Folla sotto	199.34	8208.51	-25.33
Beam 152: End 1: 31: Spinta sinistra accidentale Q K0	-1863.96	-1441933.07	1697.71
Beam 152: End 1: 32: Spinta destra accidentale Q K0	1929.68	1836477.66	-6709.51
Beam 152: End 1: 33: Spinta sinistra accidentale q K0	-535.03	-387272.00	319.25
Beam 152: End 1: 34: Spinta destra accidentale q K0	557.96	524933.81	-2452.49
Beam 152: End 1: 35: Spinta sinistra accidentale q KA	-384.80	-278530.60	229.61
Beam 152: End 1: 36: Spinta destra accidentale q KA	401.29	377538.60	-1763.86
Beam 152: End 2: 1: Peso proprio	22202.38	188164.91	-1983.95
Beam 152: End 2: 2: Pavimentazione	3056.06	-35161.07	211.78
Beam 152: End 2: 3: Sottofondo	3419.37	-39341.06	236.96
Beam 152: End 2: 4: Spinta terreno SX K0 falda alta	-2389.14	-1953938.73	637.36
Beam 152: End 2: 5: Spinta terreno DX K0 falda alta	2531.85	2849883.40	-16463.45
Beam 152: End 2: 6: Spinta terreno SX K0 falda bassa	-3647.06	-2859570.66	296.14
Beam 152: End 2: 7: Spinta terreno DX K0 falda bassa	3878.88	4314921.49	-27095.04
Beam 152: End 2: 8: Spinta terreno SX KA	-2623.01	-2056640.52	213.01
Beam 152: End 2: 9: Spinta terreno DX KA	2789.73	3103342.56	-19487.00
Beam 152: End 2: 10: Falda alta	182.55	1066531.74	-20000.72
Beam 152: End 2: 11: Falda bassa	0.00	0.00	0.00
Beam 152: End 2: 12: Spinta sismica WOOD SN	-4202.76	-3800708.54	3056.18
Beam 152: End 2: 13: Spinta sismica WOOD DX	4413.36	5122860.77	-23477.83
Beam 152: End 2: 14: Inerzia sismica orizzontale	-3269.14	-4236174.09	7907.58
Beam 152: End 2: 15: Inerzia sismica verticale	2164.27	-31178.85	288.50
Beam 152: End 2: 16: Variabile q	1068.55	-12294.08	74.05
Beam 152: End 2: 17: Variabile Q caso 1	8537.69	-216165.57	1464.84
Beam 152: End 2: 18: Variabile Q caso 2	4985.92	118767.88	135.44
Beam 152: End 2: 19: Variabile Q caso 3	10748.81	-196596.29	135.44
Beam 152: End 2: 20: Frenatura	-1621.07	-2413395.26	4302.40
Beam 152: End 2: 21: Delta termico gradiente	-80.09	-502821.05	-1300.16
Beam 152: End 2: 22: Delta termico costante	-18.07	-113438.58	279.93
Beam 152: End 2: 23: Ritiro	54.21	340315.75	-839.79
Beam 152: End 2: 24: Sottospinta falda alta	0.00	0.00	0.00

Beam 152: End 2: 25: Sottospinta falda bassa	0.00	0.00	0.00
Beam 152: End 2: 26: Pavimentazione sotto	-202.82	-540.83	49.36
Beam 152: End 2: 27: Sottofondo sotto	-1077.19	-2872.37	262.17
Beam 152: End 2: 28: Varibile sotto Q	-2904.49	-71480.83	631.23
Beam 152: End 2: 29: Varibile sotto q	-525.65	-36259.79	134.35
Beam 152: End 2: 30: Folla sotto	159.79	11799.72	-25.33
Beam 152: End 2: 31: Spinta sinistra accidentale Q K0	-1508.05	-1475684.15	1697.71
Beam 152: End 2: 32: Spinta destra accidentale Q K0	1571.10	1871517.90	-6709.51
Beam 152: End 2: 33: Spinta sinistra accidentale q K0	-439.02	-397020.84	319.25
Beam 152: End 2: 34: Spinta destra accidentale q K0	461.02	535132.45	-2452.49
Beam 152: End 2: 35: Spinta sinistra accidentale q KA	-315.75	-285542.08	229.61
Beam 152: End 2: 36: Spinta destra accidentale q KA	331.57	384873.59	-1763.86
Beam 153: End 1: 1: Peso proprio	22202.38	188164.91	-1983.96
Beam 153: End 1: 2: Pavimentazione	3056.06	-35161.07	211.78
Beam 153: End 1: 3: Sottofondo	3419.37	-39341.06	236.96
Beam 153: End 1: 4: Spinta terreno SX K0 falda alta	-2389.14	-1953938.73	1075.79
Beam 153: End 1: 5: Spinta terreno DX K0 falda alta	2531.85	2849883.40	-16901.97
Beam 153: End 1: 6: Spinta terreno SX K0 falda bassa	-3647.06	-2859570.66	998.38
Beam 153: End 1: 7: Spinta terreno DX K0 falda bassa	3878.88	4314921.49	-27797.44
Beam 153: End 1: 8: Spinta terreno SX KA	-2623.01	-2056640.52	718.07
Beam 153: End 1: 9: Spinta terreno DX KA	2789.73	3103342.56	-19992.17
Beam 153: End 1: 10: Falda alta	182.55	1066531.74	-20002.95
Beam 153: End 1: 11: Falda bassa	0.00	0.00	0.00
Beam 153: End 1: 12: Spinta sismica WOOD SN	-4202.76	-3800708.54	3736.46
Beam 153: End 1: 13: Spinta sismica WOOD DX	4413.36	5122860.77	-24158.23
Beam 153: End 1: 14: Inerzia sismica orizzontale	-3269.14	-4236174.09	8701.67
Beam 153: End 1: 15: Inerzia sismica verticale	2164.27	-31178.85	288.50
Beam 153: End 1: 16: Variabile q	1068.55	-12294.08	74.05
Beam 153: End 1: 17: Variabile Q caso 1	8537.69	-216165.57	1464.85
Beam 153: End 1: 18: Variabile Q caso 2	4985.92	118767.88	135.44
Beam 153: End 1: 19: Variabile Q caso 3	10748.81	-196596.29	135.44
Beam 153: End 1: 20: Frenatura	-1621.07	-2413395.26	4523.03
Beam 153: End 1: 21: Delta termico gradiente	-80.09	-502821.05	-1300.17
Beam 153: End 1: 22: Delta termico costante	-18.07	-113438.58	279.93

Beam 153: End 1: 23: Ritiro	54.21	340315.75	-839.79	
Beam 153: End 1: 24: Sottospinta falda alta	0.00	0.00	0.00	
Beam 153: End 1: 25: Sottospinta falda bassa	0.00	0.00	0.00	
Beam 153: End 1: 26: Pavimentazione sotto	-202.82	-540.83	49.36	
Beam 153: End 1: 27: Sottofondo sotto	-1077.19	-2872.37	262.17	
Beam 153: End 1: 28: Varibile sotto Q	-2904.49	-71480.83	631.23	
Beam 153: End 1: 29: Varibile sotto q	-525.65	-36259.79	134.35	
Beam 153: End 1: 30: Folla sotto	159.79	11799.72	-25.33	
Beam 153: End 1: 31: Spinta sinistra accidentale Q K0	-1508.05	-1475684.15	1913.26	
Beam 153: End 1: 32: Spinta destra accidentale Q K0	1571.10	1871517.90	-6925.09	
Beam 153: End 1: 33: Spinta sinistra accidentale q K0	-439.02	-397020.84	390.31	
Beam 153: End 1: 34: Spinta destra accidentale q K0	461.02	535132.45	-2523.56	
Beam 153: End 1: 35: Spinta sinistra accidentale q KA	-315.75	-285542.08	280.72	
Beam 153: End 1: 36: Spinta destra accidentale q KA	331.57	384873.59	-1814.98	
Beam 153: End 2: 1: Peso proprio	23331.45	643492.16	-1983.96	
Beam 153: End 2: 2: Pavimentazione	3212.52	27522.99	211.78	
Beam 153: End 2: 3: Sottofondo	3594.43	30794.96	236.96	
Beam 153: End 2: 4: Spinta terreno SX K0 falda alta	-1890.29	-1996774.38	1075.79	
Beam 153: End 2: 5: Spinta terreno DX K0 falda alta	2024.93	2895495.99	-16901.97	
Beam 153: End 2: 6: Spinta terreno SX K0 falda bassa	-2915.66	-2925258.32	998.38	
Beam 153: End 2: 7: Spinta terreno DX K0 falda bassa	3134.36	4385119.96	-27797.44	
Beam 153: End 2: 8: Spinta terreno SX KA	-2096.97	-2103883.83	718.07	
Beam 153: End 2: 9: Spinta terreno DX KA	2254.27	3153830.09	-19992.17	
Beam 153: End 2: 10: Falda alta	167.34	1070035.20	-20002.95	
Beam 153: End 2: 11: Falda bassa	0.00	0.00	0.00	
Beam 153: End 2: 12: Spinta sismica WOOD SN	-3235.54	-3875172.12	3736.46	
Beam 153: End 2: 13: Spinta sismica WOOD DX	3434.23	5201422.32	-24158.23	
Beam 153: End 2: 14: Inerzia sismica orizzontale	-2223.27	-4291186.68	8336.47	
Beam 153: End 2: 15: Inerzia sismica verticale	2275.17	13214.26	288.50	
Beam 153: End 2: 16: Variabile q	1123.26	9623.42	74.05	
Beam 153: End 2: 17: Variabile Q caso 1	9026.65	-40533.17	1464.85	
Beam 153: End 2: 18: Variabile Q caso 2	4902.95	217690.83	135.44	
Beam 153: End 2: 19: Variabile Q caso 3	11635.56	27204.44	135.44	
Beam 153: End 2: 20: Frenatura	-989.35	-2439552.77	4523.03	

Beam 153: End 2: 21: Delta termico gradiente	-75.56	-504379.53	-1300.17
Beam 153: End 2: 22: Delta termico costante	-17.05	-113790.18	279.93
Beam 153: End 2: 23: Ritiro	51.14	341370.55	-839.79
Beam 153: End 2: 24: Sottospinta falda alta	0.00	0.00	0.00
Beam 153: End 2: 25: Sottospinta falda bassa	0.00	0.00	0.00
Beam 153: End 2: 26: Pavimentazione sotto	-213.16	-4700.51	49.36
Beam 153: End 2: 27: Sottofondo sotto	-1132.07	-24964.41	262.17
Beam 153: End 2: 28: Varibile sotto Q	-2847.51	-129014.38	631.23
Beam 153: End 2: 29: Varibile sotto q	-487.11	-46388.32	134.35
Beam 153: End 2: 30: Folla sotto	120.28	14600.31	-25.33
Beam 153: End 2: 31: Spinta sinistra accidentale Q K0	-1133.45	-1502130.47	1913.26
Beam 153: End 2: 32: Spinta destra accidentale Q K0	1192.94	1899191.09	-6925.09
Beam 153: End 2: 33: Spinta sinistra accidentale q K0	-337.98	-404799.28	390.31
Beam 153: End 2: 34: Spinta destra accidentale q K0	358.74	543338.97	-2523.56
Beam 153: End 2: 35: Spinta sinistra accidentale q KA	-243.08	-291136.43	280.72
Beam 153: End 2: 36: Spinta destra accidentale q KA	258.01	390775.81	-1814.98
Beam 154: End 1: 1: Peso proprio	23331.45	643492.16	-1983.97
Beam 154: End 1: 2: Pavimentazione	3212.52	27522.99	211.78
Beam 154: End 1: 3: Sottofondo	3594.43	30794.96	236.96
Beam 154: End 1: 4: Spinta terreno SX K0 falda alta	-1890.29	-1996774.38	1514.22
Beam 154: End 1: 5: Spinta terreno DX K0 falda alta	2024.93	2895495.99	-17340.49
Beam 154: End 1: 6: Spinta terreno SX K0 falda bassa	-2915.66	-2925258.32	1700.63
Beam 154: End 1: 7: Spinta terreno DX K0 falda bassa	3134.36	4385119.96	-28499.85
Beam 154: End 1: 8: Spinta terreno SX KA	-2096.97	-2103883.83	1223.13
Beam 154: End 1: 9: Spinta terreno DX KA	2254.27	3153830.09	-20497.35
Beam 154: End 1: 10: Falda alta	167.34	1070035.20	-20005.19
Beam 154: End 1: 11: Falda bassa	0.00	0.00	0.00
Beam 154: End 1: 12: Spinta sismica WOOD SN	-3235.54	-3875172.12	4416.75
Beam 154: End 1: 13: Spinta sismica WOOD DX	3434.23	5201422.32	-24838.64
Beam 154: End 1: 14: Inerzia sismica orizzontale	-2223.27	-4291186.68	9130.57
Beam 154: End 1: 15: Inerzia sismica verticale	2275.17	13214.26	288.50
Beam 154: End 1: 16: Variabile q	1123.26	9623.42	74.05
Beam 154: End 1: 17: Variabile Q caso 1	9026.65	-40533.17	1464.86
Beam 154: End 1: 18: Variabile Q caso 2	4902.95	217690.83	135.44

Beam 154: End 1: 19: Variabile Q caso 3	11635.56	27204.44	135.44
Beam 154: End 1: 20: Frenatura	-989.35	-2439552.77	4743.66
Beam 154: End 1: 21: Delta termico gradiente	-75.56	-504379.53	-1300.18
Beam 154: End 1: 22: Delta termico costante	-17.05	-113790.18	279.93
Beam 154: End 1: 23: Ritiro	51.14	341370.55	-839.80
Beam 154: End 1: 24: Sottospinta falda alta	0.00	0.00	0.00
Beam 154: End 1: 25: Sottospinta falda bassa	0.00	0.00	0.00
Beam 154: End 1: 26: Pavimentazione sotto	-213.16	-4700.51	49.36
Beam 154: End 1: 27: Sottofondo sotto	-1132.07	-24964.41	262.17
Beam 154: End 1: 28: Varibile sotto Q	-2847.51	-129014.38	631.24
Beam 154: End 1: 29: Varibile sotto q	-487.11	-46388.32	134.35
Beam 154: End 1: 30: Folla sotto	120.28	14600.31	-25.33
Beam 154: End 1: 31: Spinta sinistra accidentale Q K0	-1133.45	-1502130.47	2128.81
Beam 154: End 1: 32: Spinta destra accidentale Q K0	1192.94	1899191.09	-7140.67
Beam 154: End 1: 33: Spinta sinistra accidentale q K0	-337.98	-404799.28	461.37
Beam 154: End 1: 34: Spinta destra accidentale q K0	358.74	543338.97	-2594.64
Beam 154: End 1: 35: Spinta sinistra accidentale q KA	-243.08	-291136.43	331.82
Beam 154: End 1: 36: Spinta destra accidentale q KA	258.01	390775.81	-1866.09
Beam 154: End 2: 1: Peso proprio	24467.12	1121466.88	-1983.97
Beam 154: End 2: 2: Pavimentazione	3370.03	93346.78	211.78
Beam 154: End 2: 3: Sottofondo	3770.67	104443.95	236.96
Beam 154: End 2: 4: Spinta terreno SX K0 falda alta	-1366.53	-2029384.24	1514.22
Beam 154: End 2: 5: Spinta terreno DX K0 falda alta	1490.97	2930700.29	-17340.49
Beam 154: End 2: 6: Spinta terreno SX K0 falda bassa	-2147.82	-2975954.12	1700.63
Beam 154: End 2: 7: Spinta terreno DX K0 falda bassa	2349.96	4440030.09	-28499.85
Beam 154: End 2: 8: Spinta terreno SX KA	-1544.74	-2140344.81	1223.13
Beam 154: End 2: 9: Spinta terreno DX KA	1690.12	3193322.05	-20497.35
Beam 154: End 2: 10: Falda alta	149.37	1073207.04	-20005.19
Beam 154: End 2: 11: Falda bassa	0.00	0.00	0.00
Beam 154: End 2: 12: Spinta sismica WOOD SN	-2219.80	-3929806.81	4416.75
Beam 154: End 2: 13: Spinta sismica WOOD DX	2403.44	5259885.62	-24838.64
Beam 154: End 2: 14: Inerzia sismica orizzontale	-1124.06	-4324749.35	8765.37
Beam 154: End 2: 15: Inerzia sismica verticale	2386.85	59833.19	288.50
Beam 154: End 2: 16: Variabile q	1178.33	32638.73	74.05

Beam 154: End 2: 17: Variabile Q caso 1	9522.20	144944.28	1464.86
Beam 154: End 2: 18: Variabile Q caso 2	4799.43	314748.90	135.44
Beam 154: End 2: 19: Variabile Q caso 3	12548.05	268997.64	135.44
Beam 154: End 2: 20: Frenatura	-325.54	-2452755.37	4743.66
Beam 154: End 2: 21: Delta termico gradiente	-69.84	-505835.57	-1300.18
Beam 154: End 2: 22: Delta termico costante	-15.76	-114118.67	279.93
Beam 154: End 2: 23: Ritiro	47.27	342356.02	-839.80
Beam 154: End 2: 24: Sottospinta falda alta	0.00	0.00	0.00
Beam 154: End 2: 25: Sottospinta falda bassa	0.00	0.00	0.00
Beam 154: End 2: 26: Pavimentazione sotto	-223.55	-9067.50	49.36
Beam 154: End 2: 27: Sottofondo sotto	-1187.29	-48157.52	262.17
Beam 154: End 2: 28: Varibile sotto Q	-2782.40	-185327.10	631.24
Beam 154: End 2: 29: Varibile sotto q	-447.99	-55740.27	134.35
Beam 154: End 2: 30: Folla sotto	80.80	16611.04	-25.33
Beam 154: End 2: 31: Spinta sinistra accidentale Q K0	-740.00	-1520896.55	2128.81
Beam 154: End 2: 32: Spinta destra accidentale Q K0	794.98	1919103.40	-7140.67
Beam 154: End 2: 33: Spinta sinistra accidentale q K0	-231.88	-410506.41	461.37
Beam 154: End 2: 34: Spinta destra accidentale q K0	251.06	549446.03	-2594.64
Beam 154: End 2: 35: Spinta sinistra accidentale q KA	-166.77	-295241.06	331.82
Beam 154: End 2: 36: Spinta destra accidentale q KA	180.57	395168.08	-1866.09
Beam 155: End 1: 1: Peso proprio	24467.12	1121466.88	-1983.99
Beam 155: End 1: 2: Pavimentazione	3370.03	93346.78	211.78
Beam 155: End 1: 3: Sottofondo	3770.67	104443.95	236.96
Beam 155: End 1: 4: Spinta terreno SX K0 falda alta	-1366.53	-2029384.24	1952.64
Beam 155: End 1: 5: Spinta terreno DX K0 falda alta	1490.97	2930700.29	-17779.02
Beam 155: End 1: 6: Spinta terreno SX K0 falda bassa	-2147.82	-2975954.12	2402.87
Beam 155: End 1: 7: Spinta terreno DX K0 falda bassa	2349.96	4440030.09	-29202.26
Beam 155: End 1: 8: Spinta terreno SX KA	-1544.74	-2140344.81	1728.19
Beam 155: End 1: 9: Spinta terreno DX KA	1690.12	3193322.05	-21002.53
Beam 155: End 1: 10: Falda alta	149.37	1073207.04	-20007.44
Beam 155: End 1: 11: Falda bassa	0.00	0.00	0.00
Beam 155: End 1: 12: Spinta sismica WOOD SN	-2219.80	-3929806.81	5097.03
Beam 155: End 1: 13: Spinta sismica WOOD DX	2403.44	5259885.62	-25519.06
Beam 155: End 1: 14: Inerzia sismica orizzontale	-1124.06	-4324749.35	9559.46

Beam 155: End 1: 15: Inerzia sismica verticale	2386.85	59833.19	288.50
Beam 155: End 1: 16: Variabile q	1178.33	32638.73	74.05
Beam 155: End 1: 17: Variabile Q caso 1	9522.20	144944.28	1464.87
Beam 155: End 1: 18: Variabile Q caso 2	4799.43	314748.90	135.44
Beam 155: End 1: 19: Variabile Q caso 3	12548.05	268997.64	135.44
Beam 155: End 1: 20: Frenatura	-325.54	-2452755.37	4964.30
Beam 155: End 1: 21: Delta termico gradiente	-69.84	-505835.57	-1300.19
Beam 155: End 1: 22: Delta termico costante	-15.76	-114118.67	279.93
Beam 155: End 1: 23: Ritiro	47.27	342356.02	-839.80
Beam 155: End 1: 24: Sottospinta falda alta	0.00	0.00	0.00
Beam 155: End 1: 25: Sottospinta falda bassa	0.00	0.00	0.00
Beam 155: End 1: 26: Pavimentazione sotto	-223.55	-9067.50	49.36
Beam 155: End 1: 27: Sottofondo sotto	-1187.29	-48157.52	262.18
Beam 155: End 1: 28: Varibile sotto Q	-2782.40	-185327.10	631.24
Beam 155: End 1: 29: Varibile sotto q	-447.99	-55740.27	134.35
Beam 155: End 1: 30: Folla sotto	80.80	16611.04	-25.33
Beam 155: End 1: 31: Spinta sinistra accidentale Q K0	-740.00	-1520896.55	2344.36
Beam 155: End 1: 32: Spinta destra accidentale Q K0	794.98	1919103.40	-7356.26
Beam 155: End 1: 33: Spinta sinistra accidentale q K0	-231.88	-410506.41	532.43
Beam 155: End 1: 34: Spinta destra accidentale q K0	251.06	549446.03	-2665.71
Beam 155: End 1: 35: Spinta sinistra accidentale q KA	-166.77	-295241.06	382.93
Beam 155: End 1: 36: Spinta destra accidentale q KA	180.57	395168.08	-1917.21
Beam 155: End 2: 1: Peso proprio	25609.28	1622220.15	-1983.99
Beam 155: End 2: 2: Pavimentazione	3528.60	162331.35	211.78
Beam 155: End 2: 3: Sottofondo	3948.08	181629.48	236.96
Beam 155: End 2: 4: Spinta terreno SX K0 falda alta	-817.64	-2051267.95	1952.64
Beam 155: End 2: 5: Spinta terreno DX K0 falda alta	929.65	2954952.33	-17779.02
Beam 155: End 2: 6: Spinta terreno SX K0 falda bassa	-1343.22	-3010926.05	2402.87
Beam 155: End 2: 7: Spinta terreno DX K0 falda bassa	1525.17	4478849.08	-29202.26
Beam 155: End 2: 8: Spinta terreno SX KA	-966.05	-2165496.97	1728.19
Beam 155: End 2: 9: Spinta terreno DX KA	1096.91	3221241.05	-21002.53
Beam 155: End 2: 10: Falda alta	128.49	1075990.56	-20007.44
Beam 155: End 2: 11: Falda bassa	0.00	0.00	0.00
Beam 155: End 2: 12: Spinta sismica WOOD SN	-1155.10	-3963637.76	5097.03

Beam 155: End 2: 13: Spinta sismica WOOD DX	1320.39	5297211.53	-25519.06
Beam 155: End 2: 14: Inerzia sismica orizzontale	28.98	-4335790.32	9194.26
Beam 155: End 2: 15: Inerzia sismica verticale	2499.28	108693.16	288.50
Beam 155: End 2: 16: Variabile q	1233.78	56759.21	74.05
Beam 155: End 2: 17: Variabile Q caso 1	10024.35	340398.82	1464.87
Beam 155: End 2: 18: Variabile Q caso 2	4675.31	409530.59	135.44
Beam 155: End 2: 19: Variabile Q caso 3	13486.29	529298.20	135.44
Beam 155: End 2: 20: Frenatura	370.65	-2452358.40	4964.30
Beam 155: End 2: 21: Delta termico gradiente	-62.86	-507164.72	-1300.19
Beam 155: End 2: 22: Delta termico costante	-14.18	-114418.53	279.93
Beam 155: End 2: 23: Ritiro	42.55	343255.60	-839.80
Beam 155: End 2: 24: Sottospinta falda alta	0.00	0.00	0.00
Beam 155: End 2: 25: Sottospinta falda bassa	0.00	0.00	0.00
Beam 155: End 2: 26: Pavimentazione sotto	-234.01	-13643.06	49.36
Beam 155: End 2: 27: Sottofondo sotto	-1242.85	-72458.38	262.18
Beam 155: End 2: 28: Varibile sotto Q	-2709.13	-240256.01	631.24
Beam 155: End 2: 29: Varibile sotto q	-408.31	-64304.21	134.35
Beam 155: End 2: 30: Folla sotto	41.36	17832.62	-25.33
Beam 155: End 2: 31: Spinta sinistra accidentale Q K0	-327.51	-1531603.51	2344.36
Beam 155: End 2: 32: Spinta destra accidentale Q K0	377.00	1930856.71	-7356.26
Beam 155: End 2: 33: Spinta sinistra accidentale q K0	-120.66	-414040.38	532.43
Beam 155: End 2: 34: Spinta destra accidentale q K0	137.93	553345.08	-2665.71
Beam 155: End 2: 35: Spinta sinistra accidentale q KA	-86.78	-297782.73	382.93
Beam 155: End 2: 36: Spinta destra accidentale q KA	99.20	397972.32	-1917.21
Beam 156: End 1: 1: Peso proprio	25609.28	1622220.15	-1984.00
Beam 156: End 1: 2: Pavimentazione	3528.60	162331.35	211.78
Beam 156: End 1: 3: Sottofondo	3948.08	181629.48	236.96
Beam 156: End 1: 4: Spinta terreno SX K0 falda alta	-817.64	-2051267.95	2391.07
Beam 156: End 1: 5: Spinta terreno DX K0 falda alta	929.65	2954952.33	-18217.55
Beam 156: End 1: 6: Spinta terreno SX K0 falda bassa	-1343.22	-3010926.05	3105.12
Beam 156: End 1: 7: Spinta terreno DX K0 falda bassa	1525.17	4478849.08	-29904.68
Beam 156: End 1: 8: Spinta terreno SX KA	-966.05	-2165496.97	2233.26
Beam 156: End 1: 9: Spinta terreno DX KA	1096.91	3221241.05	-21507.72
Beam 156: End 1: 10: Falda alta	128.49	1075990.56	-20009.69

Beam 156: End 1: 11: Falda bassa	0.00	0.00	0.00	
Beam 156: End 1: 12: Spinta sismica WOOD SN	-1155.10	-3963637.76	5777.32	
Beam 156: End 1: 13: Spinta sismica WOOD DX	1320.39	5297211.53	-26199.48	
Beam 156: End 1: 14: Inerzia sismica orizzontale	28.98	-4335790.32	9988.36	
Beam 156: End 1: 15: Inerzia sismica verticale	2499.28	108693.16	288.51	
Beam 156: End 1: 16: Variabile q	1233.78	56759.21	74.05	
Beam 156: End 1: 17: Variabile Q caso 1	10024.35	340398.82	1464.88	
Beam 156: End 1: 18: Variabile Q caso 2	4675.31	409530.59	135.44	
Beam 156: End 1: 19: Variabile Q caso 3	13486.29	529298.20	135.44	
Beam 156: End 1: 20: Frenatura	370.65	-2452358.40	5184.93	
Beam 156: End 1: 21: Delta termico gradiente	-62.86	-507164.72	-1300.19	
Beam 156: End 1: 22: Delta termico costante	-14.18	-114418.53	279.94	
Beam 156: End 1: 23: Ritiro	42.55	343255.60	-839.81	
Beam 156: End 1: 24: Sottospinta falda alta	0.00	0.00	0.00	
Beam 156: End 1: 25: Sottospinta falda bassa	0.00	0.00	0.00	
Beam 156: End 1: 26: Pavimentazione sotto	-234.01	-13643.06	49.36	
Beam 156: End 1: 27: Sottofondo sotto	-1242.85	-72458.38	262.18	
Beam 156: End 1: 28: Varibile sotto Q	-2709.13	-240256.01	631.25	
Beam 156: End 1: 29: Varibile sotto q	-408.31	-64304.21	134.35	
Beam 156: End 1: 30: Folla sotto	41.36	17832.62	-25.33	
Beam 156: End 1: 31: Spinta sinistra accidentale Q K0	-327.51	-1531603.51	2559.91	
Beam 156: End 1: 32: Spinta destra accidentale Q K0	377.00	1930856.71	-7571.84	
Beam 156: End 1: 33: Spinta sinistra accidentale q K0	-120.66	-414040.38	603.50	
Beam 156: End 1: 34: Spinta destra accidentale q K0	137.93	553345.08	-2736.79	
Beam 156: End 1: 35: Spinta sinistra accidentale q KA	-86.78	-297782.73	434.04	
Beam 156: End 1: 36: Spinta destra accidentale q KA	99.20	397972.32	-1968.33	
Beam 156: End 2: 1: Peso proprio	26757.80	2145880.51	-1984.00	
Beam 156: End 2: 2: Pavimentazione	3688.20	234497.58	211.78	
Beam 156: End 2: 3: Sottofondo	4126.65	262374.92	236.96	
Beam 156: End 2: 4: Spinta terreno SX K0 falda alta	-243.38	-2061920.57	2391.07	
Beam 156: End 2: 5: Spinta terreno DX K0 falda alta	340.63	2967701.58	-18217.55	
Beam 156: End 2: 6: Spinta terreno SX K0 falda bassa	-501.51	-3029435.40	3105.12	
Beam 156: End 2: 7: Spinta terreno DX K0 falda bassa	659.48	4500764.17	-29904.68	
Beam 156: End 2: 8: Spinta terreno SX KA	-360.68	-2178809.03	2233.26	

Beam 156: End 2: 9: Spinta terreno DX KA	474.30	3237002.54	-21507.72	
Beam 156: End 2: 10: Falda alta	104.61	1078326.68	-20009.69	
Beam 156: End 2: 11: Falda bassa	0.00	0.00	0.00	
Beam 156: End 2: 12: Spinta sismica WOOD SN	-40.99	-3975681.30	5777.32	
Beam 156: End 2: 13: Spinta sismica WOOD DX	184.50	5312349.10	-26199.48	
Beam 156: End 2: 14: Inerzia sismica orizzontale	1236.34	-4323228.09	9623.16	
Beam 156: End 2: 15: Inerzia sismica verticale	2612.46	159809.28	288.51	
Beam 156: End 2: 16: Variabile q	1289.58	81992.16	74.05	
Beam 156: End 2: 17: Variabile Q caso 1	10533.07	545962.14	1464.88	
Beam 156: End 2: 18: Variabile Q caso 2	4530.56	501623.69	135.44	
Beam 156: End 2: 19: Variabile Q caso 3	14450.21	808620.37	135.44	
Beam 156: End 2: 20: Frenatura	1099.48	-2437711.69	5184.93	
Beam 156: End 2: 21: Delta termico gradiente	-54.58	-508341.40	-1300.19	
Beam 156: End 2: 22: Delta termico costante	-12.31	-114684.00	279.94	
Beam 156: End 2: 23: Ritiro	36.94	344051.99	-839.81	
Beam 156: End 2: 24: Sottospinta falda alta	0.00	0.00	0.00	
Beam 156: End 2: 25: Sottospinta falda bassa	0.00	0.00	0.00	
Beam 156: End 2: 26: Pavimentazione sotto	-244.53	-18428.44	49.36	
Beam 156: End 2: 27: Sottofondo sotto	-1298.72	-97873.54	262.18	
Beam 156: End 2: 28: Varibile sotto Q	-2627.68	-293637.70	631.25	
Beam 156: End 2: 29: Varibile sotto q	-368.04	-72068.60	134.35	
Beam 156: End 2: 30: Folla sotto	1.96	18265.76	-25.33	
Beam 156: End 2: 31: Spinta sinistra accidentale Q K0	104.17	-1533869.09	2559.91	
Beam 156: End 2: 32: Spinta destra accidentale Q K0	-61.20	1934048.60	-7571.84	
Beam 156: End 2: 33: Spinta sinistra accidentale q K0	-4.28	-415298.44	603.50	
Beam 156: End 2: 34: Spinta destra accidentale q K0	19.27	554926.35	-2736.79	
Beam 156: End 2: 35: Spinta sinistra accidentale q KA	-3.08	-298687.55	434.04	
Beam 156: End 2: 36: Spinta destra accidentale q KA	13.86	399109.59	-1968.33	
Beam 157: End 1: 1: Peso proprio	26757.80	2145880.51	-1984.01	
Beam 157: End 1: 2: Pavimentazione	3688.20	234497.58	211.79	
Beam 157: End 1: 3: Sottofondo	4126.65	262374.92	236.96	
Beam 157: End 1: 4: Spinta terreno SX K0 falda alta	-243.38	-2061920.57	2829.50	
Beam 157: End 1: 5: Spinta terreno DX K0 falda alta	340.63	2967701.58	-18656.09	
Beam 157: End 1: 6: Spinta terreno SX K0 falda bassa	-501.51	-3029435.40	3807.37	

Beam 157: End 1: 7: Spinta terreno DX K0 falda bassa	659.48	4500764.17	-30607.12
Beam 157: End 1: 8: Spinta terreno SX KA	-360.68	-2178809.03	2738.32
Beam 157: End 1: 9: Spinta terreno DX KA	474.30	3237002.54	-22012.92
Beam 157: End 1: 10: Falda alta	104.61	1078326.68	-20011.95
Beam 157: End 1: 11: Falda bassa	0.00	0.00	0.00
Beam 157: End 1: 12: Spinta sismica WOOD SN	-40.99	-3975681.30	6457.61
Beam 157: End 1: 13: Spinta sismica WOOD DX	184.50	5312349.10	-26879.91
Beam 157: End 1: 14: Inerzia sismica orizzontale	1236.34	-4323228.09	10417.27
Beam 157: End 1: 15: Inerzia sismica verticale	2612.46	159809.28	288.51
Beam 157: End 1: 16: Variabile q	1289.58	81992.16	74.05
Beam 157: End 1: 17: Variabile Q caso 1	10533.07	545962.14	1464.89
Beam 157: End 1: 18: Variabile Q caso 2	4530.56	501623.69	135.44
Beam 157: End 1: 19: Variabile Q caso 3	14450.21	808620.37	135.44
Beam 157: End 1: 20: Frenatura	1099.48	-2437711.69	5405.57
Beam 157: End 1: 21: Delta termico gradiente	-54.58	-508341.40	-1300.20
Beam 157: End 1: 22: Delta termico costante	-12.31	-114684.00	279.94
Beam 157: End 1: 23: Ritiro	36.94	344051.99	-839.81
Beam 157: End 1: 24: Sottospinta falda alta	0.00	0.00	0.00
Beam 157: End 1: 25: Sottospinta falda bassa	0.00	0.00	0.00
Beam 157: End 1: 26: Pavimentazione sotto	-244.53	-18428.44	49.37
Beam 157: End 1: 27: Sottofondo sotto	-1298.72	-97873.54	262.18
Beam 157: End 1: 28: Varibile sotto Q	-2627.68	-293637.70	631.25
Beam 157: End 1: 29: Varibile sotto q	-368.04	-72068.60	134.35
Beam 157: End 1: 30: Folla sotto	1.96	18265.76	-25.33
Beam 157: End 1: 31: Spinta sinistra accidentale Q K0	104.17	-1533869.09	2775.46
Beam 157: End 1: 32: Spinta destra accidentale Q K0	-61.20	1934048.60	-7787.43
Beam 157: End 1: 33: Spinta sinistra accidentale q K0	-4.28	-415298.44	674.56
Beam 157: End 1: 34: Spinta destra accidentale q K0	19.27	554926.35	-2807.87
Beam 157: End 1: 35: Spinta sinistra accidentale q KA	-3.08	-298687.55	485.15
Beam 157: End 1: 36: Spinta destra accidentale q KA	13.86	399109.59	-2019.45
Beam 157: End 2: 1: Peso proprio	27912.44	2692572.86	-1984.01
Beam 157: End 2: 2: Pavimentazione	3848.81	309865.96	211.79
Beam 157: End 2: 3: Sottofondo	4306.36	346703.17	236.96
Beam 157: End 2: 4: Spinta terreno SX K0 falda alta	356.47	-2060832.54	2829.50

Beam 157: End 2: 5: Spinta terreno DX K0 falda alta	-276.40	2968390.88	-18656.09
Beam 157: End 2: 6: Spinta terreno SX K0 falda bassa	377.65	-3030736.70	3807.37
Beam 157: End 2: 7: Spinta terreno DX K0 falda bassa	-247.59	4504952.50	-30607.12
Beam 157: End 2: 8: Spinta terreno SX KA	271.61	-2179744.83	2738.32
Beam 157: End 2: 9: Spinta terreno DX KA	-178.08	3240014.73	-22012.92
Beam 157: End 2: 10: Falda alta	77.58	1080153.85	-20011.95
Beam 157: End 2: 11: Falda bassa	0.00	0.00	0.00
Beam 157: End 2: 12: Spinta sismica WOOD SN	1122.98	-3964944.83	6457.61
Beam 157: End 2: 13: Spinta sismica WOOD DX	-1004.83	5304235.45	-26879.91
Beam 157: End 2: 14: Inerzia sismica orizzontale	2498.50	-4285971.40	10052.07
Beam 157: End 2: 15: Inerzia sismica verticale	2726.37	213196.40	288.51
Beam 157: End 2: 16: Variabile q	1345.74	108344.74	74.05
Beam 157: End 2: 17: Variabile Q caso 1	11048.31	761765.18	1464.89
Beam 157: End 2: 18: Variabile Q caso 2	4365.13	590615.08	135.44
Beam 157: End 2: 19: Variabile Q caso 3	15439.74	1107477.23	135.44
Beam 157: End 2: 20: Frenatura	1861.24	-2408159.55	5405.57
Beam 157: End 2: 21: Delta termico gradiente	-44.93	-509338.86	-1300.20
Beam 157: End 2: 22: Delta termico costante	-10.14	-114909.03	279.94
Beam 157: End 2: 23: Ritiro	30.41	344727.09	-839.81
Beam 157: End 2: 24: Sottospinta falda alta	0.00	0.00	0.00
Beam 157: End 2: 25: Sottospinta falda bassa	0.00	0.00	0.00
Beam 157: End 2: 26: Pavimentazione sotto	-255.11	-23424.84	49.37
Beam 157: End 2: 27: Sottofondo sotto	-1354.92	-124409.41	262.18
Beam 157: End 2: 28: Varibile sotto Q	-2538.01	-345308.26	631.25
Beam 157: End 2: 29: Varibile sotto q	-327.18	-79021.76	134.35
Beam 157: End 2: 30: Folla sotto	-37.42	17911.09	-25.33
Beam 157: End 2: 31: Spinta sinistra accidentale Q K0	555.23	-1527307.55	2775.46
Beam 157: End 2: 32: Spinta destra accidentale Q K0	-519.85	1928272.29	-7787.43
Beam 157: End 2: 33: Spinta sinistra accidentale q K0	117.31	-414176.91	674.56
Beam 157: End 2: 34: Spinta destra accidentale q K0	-104.96	554078.80	-2807.87
Beam 157: End 2: 35: Spinta sinistra accidentale q KA	84.37	-297880.93	485.15
Beam 157: End 2: 36: Spinta destra accidentale q KA	-75.49	398500.02	-2019.45
Beam 158: End 1: 1: Peso proprio	-27912.44	2692572.86	-1984.03
Beam 158: End 1: 2: Pavimentazione	-3848.81	309865.96	211.79

Beam 158: End 1: 3: Sottofondo	-4306.36	346703.17	236.96	
Beam 158: End 1: 4: Spinta terreno SX K0 falda alta		276.44	2967962.24	-19093.57
Beam 158: End 1: 5: Spinta terreno DX K0 falda alta	-356.51		-2060403.90	3266.88
Beam 158: End 1: 6: Spinta terreno SX K0 falda bassa		247.65	4504265.93	-31307.85
Beam 158: End 1: 7: Spinta terreno DX K0 falda bassa	-377.71		-3030050.13	4507.93
Beam 158: End 1: 8: Spinta terreno SX KA		178.12	3239520.94	-22516.89
Beam 158: End 1: 9: Spinta terreno DX KA	-271.66		-2179251.04	3242.18
Beam 158: End 1: 10: Falda alta	-108.97	1034493.86		-19906.14
Beam 158: End 1: 11: Falda bassa	0.00	0.00		0.00
Beam 158: End 1: 12: Spinta sismica WOOD SN		1004.89	5303570.36	-27558.70
Beam 158: End 1: 13: Spinta sismica WOOD DX	-1123.04		-3964279.75	7136.27
Beam 158: End 1: 14: Inerzia sismica orizzontale		2498.57	4285195.13	-10844.26
Beam 158: End 1: 15: Inerzia sismica verticale	-2726.37		213196.40	288.51
Beam 158: End 1: 16: Variabile q	-1345.74	108344.74		74.05
Beam 158: End 1: 17: Variabile Q caso 1	-9276.87		645427.97	1464.90
Beam 158: End 1: 18: Variabile Q caso 2	-15439.74		1107477.23	135.44
Beam 158: End 1: 19: Variabile Q caso 3	-4365.13		590615.08	135.44
Beam 158: End 1: 20: Frenatura	1861.26	2407948.91		-5625.69
Beam 158: End 1: 21: Delta termico gradiente		44.93	-509338.86	-1300.21
Beam 158: End 1: 22: Delta termico costante		10.14	-114909.03	279.94
Beam 158: End 1: 23: Ritiro	-30.41	344727.09		-839.82
Beam 158: End 1: 24: Sottospinta falda alta		0.00	0.00	0.00
Beam 158: End 1: 25: Sottospinta falda bassa		0.00	0.00	0.00
Beam 158: End 1: 26: Pavimentazione sotto		255.11	-23424.84	49.37
Beam 158: End 1: 27: Sottofondo sotto		1354.92	-124409.41	262.18
Beam 158: End 1: 28: Varibile sotto Q		708.68	-368496.86	631.25
Beam 158: End 1: 29: Varibile sotto q		170.56	-79667.67	134.35
Beam 158: End 1: 30: Folla sotto		37.42	17911.09	-25.33
Beam 158: End 1: 31: Spinta sinistra accidentale Q K0		519.87	1928061.56	-8002.50
Beam 158: End 1: 32: Spinta destra accidentale Q K0		-555.25	-1527096.82	2990.50
Beam 158: End 1: 33: Spinta sinistra accidentale q K0		104.97	554009.32	-2878.77
Beam 158: End 1: 34: Spinta destra accidentale q K0		-117.31	-414107.44	745.45
Beam 158: End 1: 35: Spinta sinistra accidentale q KA		75.50	398450.05	-2070.45
Beam 158: End 1: 36: Spinta destra accidentale q KA		-84.37	-297830.97	536.14

Beam 158: End 2: 1: Peso proprio	-26757.80	2145880.51	-1984.03	
Beam 158: End 2: 2: Pavimentazione	-3688.20	234497.58	211.79	
Beam 158: End 2: 3: Sottofondo	-4126.65	262374.92	236.96	
Beam 158: End 2: 4: Spinta terreno SX K0 falda alta		-340.59	2967273.79	-19093.57
Beam 158: End 2: 5: Spinta terreno DX K0 falda alta		243.33	-2061492.77	3266.88
Beam 158: End 2: 6: Spinta terreno SX K0 falda bassa		-659.41	4500078.94	-31307.85
Beam 158: End 2: 7: Spinta terreno DX K0 falda bassa		501.43	-3028750.18	4507.93
Beam 158: End 2: 8: Spinta terreno SX KA	-474.25	3236509.72	-22516.89	
Beam 158: End 2: 9: Spinta terreno DX KA	360.63	-2178316.21	3242.18	
Beam 158: End 2: 10: Falda alta	-122.00	1032179.80	-19906.14	
Beam 158: End 2: 11: Falda bassa	0.00	0.00	0.00	
Beam 158: End 2: 12: Spinta sismica WOOD SN	-184.43	5311685.32	-27558.70	
Beam 158: End 2: 13: Spinta sismica WOOD DX	40.91	-3975017.52	7136.27	
Beam 158: End 2: 14: Inerzia sismica orizzontale	1236.42	4322453.34	-11209.46	
Beam 158: End 2: 15: Inerzia sismica verticale	-2612.46	159809.28	288.51	
Beam 158: End 2: 16: Variabile q	-1289.58	81992.16	74.05	
Beam 158: End 2: 17: Variabile Q caso 1	-8938.71	463271.26	1464.90	
Beam 158: End 2: 18: Variabile Q caso 2	-14450.21	808620.37	135.44	
Beam 158: End 2: 19: Variabile Q caso 3	-4530.56	501623.69	135.44	
Beam 158: End 2: 20: Frenatura	1099.51	2437501.46	-5625.69	
Beam 158: End 2: 21: Delta termico gradiente	54.58	-508341.40	-1300.21	
Beam 158: End 2: 22: Delta termico costante	12.31	-114684.00	279.94	
Beam 158: End 2: 23: Ritiro	-36.94	344051.99	-839.82	
Beam 158: End 2: 24: Sottospinta falda alta	0.00	0.00	0.00	
Beam 158: End 2: 25: Sottospinta falda bassa	0.00	0.00	0.00	
Beam 158: End 2: 26: Pavimentazione sotto	244.53	-18428.44	49.37	
Beam 158: End 2: 27: Sottofondo sotto	1298.72	-97873.54	262.18	
Beam 158: End 2: 28: Varibile sotto Q	943.94	-351986.88	631.25	
Beam 158: End 2: 29: Varibile sotto q	222.62	-75737.39	134.35	
Beam 158: End 2: 30: Folla sotto	-1.96	18265.76	-25.33	
Beam 158: End 2: 31: Spinta sinistra accidentale Q K0		61.23	1933838.28	-8002.50
Beam 158: End 2: 32: Spinta destra accidentale Q K0		-104.19	-1533658.77	2990.50
Beam 158: End 2: 33: Spinta sinistra accidentale q K0		-19.27	554857.01	-2878.77
Beam 158: End 2: 34: Spinta destra accidentale q K0		4.27	-415229.10	745.45

Beam 158: End 2: 35: Spinta sinistra accidentale q KA	-13.86	399059.72	-2070.45
Beam 158: End 2: 36: Spinta destra accidentale q KA	3.07	-298637.68	536.14
Beam 159: End 1: 1: Peso proprio	-26757.80	2145880.51	-1984.01
Beam 159: End 1: 2: Pavimentazione	-3688.20	234497.58	211.79
Beam 159: End 1: 3: Sottofondo	-4126.65	262374.92	236.96
Beam 159: End 1: 4: Spinta terreno SX K0 falda alta	-340.59	2967273.79	-18655.03
Beam 159: End 1: 5: Spinta terreno DX K0 falda alta	243.33	-2061492.77	2828.45
Beam 159: End 1: 6: Spinta terreno SX K0 falda bassa	-659.41	4500078.94	-30605.41
Beam 159: End 1: 7: Spinta terreno DX K0 falda bassa	501.43	-3028750.18	3805.69
Beam 159: End 1: 8: Spinta terreno SX KA	-474.25	3236509.72	-22011.69
Beam 159: End 1: 9: Spinta terreno DX KA	360.63	-2178316.21	2737.11
Beam 159: End 1: 10: Falda alta	-122.00	1032179.80	-19908.11
Beam 159: End 1: 11: Falda bassa	0.00	0.00	0.00
Beam 159: End 1: 12: Spinta sismica WOOD SN	-184.43	5311685.32	-26878.26
Beam 159: End 1: 13: Spinta sismica WOOD DX	40.91	-3975017.52	6455.98
Beam 159: End 1: 14: Inerzia sismica orizzontale	1236.42	4322453.34	-10415.35
Beam 159: End 1: 15: Inerzia sismica verticale	-2612.46	159809.28	288.51
Beam 159: End 1: 16: Variabile q	-1289.58	81992.16	74.05
Beam 159: End 1: 17: Variabile Q caso 1	-8938.71	463271.26	1464.89
Beam 159: End 1: 18: Variabile Q caso 2	-14450.21	808620.37	135.44
Beam 159: End 1: 19: Variabile Q caso 3	-4530.56	501623.69	135.44
Beam 159: End 1: 20: Frenatura	1099.51	2437501.46	-5405.05
Beam 159: End 1: 21: Delta termico gradiente	54.58	-508341.40	-1300.20
Beam 159: End 1: 22: Delta termico costante	12.31	-114684.00	279.94
Beam 159: End 1: 23: Ritiro	-36.94	344051.99	-839.81
Beam 159: End 1: 24: Sottospinta falda alta	0.00	0.00	0.00
Beam 159: End 1: 25: Sottospinta falda bassa	0.00	0.00	0.00
Beam 159: End 1: 26: Pavimentazione sotto	244.53	-18428.44	49.37
Beam 159: End 1: 27: Sottofondo sotto	1298.72	-97873.54	262.18
Beam 159: End 1: 28: Varibile sotto Q	943.94	-351986.88	631.25
Beam 159: End 1: 29: Varibile sotto q	222.62	-75737.39	134.35
Beam 159: End 1: 30: Folla sotto	-1.96	18265.76	-25.33
Beam 159: End 1: 31: Spinta sinistra accidentale Q K0	61.23	1933838.28	-7786.91
Beam 159: End 1: 32: Spinta destra accidentale Q K0	-104.19	-1533658.77	2774.95

Beam 159: End 1: 33: Spinta sinistra accidentale q K0	-19.27	554857.01	-2807.70
Beam 159: End 1: 34: Spinta destra accidentale q K0	4.27	-415229.10	674.39
Beam 159: End 1: 35: Spinta sinistra accidentale q KA	-13.86	399059.72	-2019.33
Beam 159: End 1: 36: Spinta destra accidentale q KA	3.07	-298637.68	485.03
Beam 159: End 2: 1: Peso proprio	-25609.28	1622220.15	-1984.01
Beam 159: End 2: 2: Pavimentazione	-3528.60	162331.35	211.79
Beam 159: End 2: 3: Sottofondo	-3948.08	181629.48	236.96
Beam 159: End 2: 4: Spinta terreno SX K0 falda alta	-929.59	2954525.52	-18655.03
Beam 159: End 2: 5: Spinta terreno DX K0 falda alta	817.58	-2050841.15	2828.45
Beam 159: End 2: 6: Spinta terreno SX K0 falda bassa	-1525.08	4478165.44	-30605.41
Beam 159: End 2: 7: Spinta terreno DX K0 falda bassa	1343.13	-3010242.41	3805.69
Beam 159: End 2: 8: Spinta terreno SX KA	-1096.85	3220749.37	-22011.69
Beam 159: End 2: 9: Spinta terreno DX KA	965.99	-2165005.29	2737.11
Beam 159: End 2: 10: Falda alta	-132.50	1029630.65	-19908.11
Beam 159: End 2: 11: Falda bassa	0.00	0.00	0.00
Beam 159: End 2: 12: Spinta sismica WOOD SN	-1320.31	5296549.29	-26878.26
Beam 159: End 2: 13: Spinta sismica WOOD DX	1155.01	-3962975.52	6455.98
Beam 159: End 2: 14: Inerzia sismica orizzontale	29.07	4335017.36	-10780.55
Beam 159: End 2: 15: Inerzia sismica verticale	-2499.28	108693.16	288.51
Beam 159: End 2: 16: Variabile q	-1233.78	56759.21	74.05
Beam 159: End 2: 17: Variabile Q caso 1	-8600.01	287883.23	1464.89
Beam 159: End 2: 18: Variabile Q caso 2	-13486.29	529298.20	135.44
Beam 159: End 2: 19: Variabile Q caso 3	-4675.31	409530.59	135.44
Beam 159: End 2: 20: Frenatura	370.68	2452148.66	-5405.05
Beam 159: End 2: 21: Delta termico gradiente	62.86	-507164.72	-1300.20
Beam 159: End 2: 22: Delta termico costante	14.18	-114418.53	279.94
Beam 159: End 2: 23: Ritiro	-42.55	343255.60	-839.81
Beam 159: End 2: 24: Sottospinta falda alta	0.00	0.00	0.00
Beam 159: End 2: 25: Sottospinta falda bassa	0.00	0.00	0.00
Beam 159: End 2: 26: Pavimentazione sotto	234.01	-13643.06	49.37
Beam 159: End 2: 27: Sottofondo sotto	1242.85	-72458.38	262.18
Beam 159: End 2: 28: Varibile sotto Q	1188.95	-330674.18	631.25
Beam 159: End 2: 29: Varibile sotto q	275.59	-70756.81	134.35
Beam 159: End 2: 30: Folla sotto	-41.36	17832.62	-25.33

Beam 159: End 2: 31: Spinta sinistra accidentale Q K0	-376.98	1930646.88	-7786.91
Beam 159: End 2: 32: Spinta destra accidentale Q K0	327.49	-1531393.68	2774.95
Beam 159: End 2: 33: Spinta sinistra accidentale q K0	-137.92	553275.90	-2807.70
Beam 159: End 2: 34: Spinta destra accidentale q K0	120.65	-413971.20	674.39
Beam 159: End 2: 35: Spinta sinistra accidentale q KA	-99.19	397922.57	-2019.33
Beam 159: End 2: 36: Spinta destra accidentale q KA	86.77	-297732.98	485.03
Beam 160: End 1: 1: Peso proprio	-25609.28	1622220.15	-1984.00
Beam 160: End 1: 2: Pavimentazione	-3528.60	162331.35	211.78
Beam 160: End 1: 3: Sottofondo	-3948.08	181629.48	236.96
Beam 160: End 1: 4: Spinta terreno SX K0 falda alta	-929.59	2954525.52	-18216.49
Beam 160: End 1: 5: Spinta terreno DX K0 falda alta	817.58	-2050841.15	2390.02
Beam 160: End 1: 6: Spinta terreno SX K0 falda bassa	-1525.08	4478165.44	-29902.98
Beam 160: End 1: 7: Spinta terreno DX K0 falda bassa	1343.13	-3010242.41	3103.44
Beam 160: End 1: 8: Spinta terreno SX KA	-1096.85	3220749.37	-21506.50
Beam 160: End 1: 9: Spinta terreno DX KA	965.99	-2165005.29	2232.05
Beam 160: End 1: 10: Falda alta	-132.50	1029630.65	-19910.10
Beam 160: End 1: 11: Falda bassa	0.00	0.00	0.00
Beam 160: End 1: 12: Spinta sismica WOOD SN	-1320.31	5296549.29	-26197.83
Beam 160: End 1: 13: Spinta sismica WOOD DX	1155.01	-3962975.52	5775.69
Beam 160: End 1: 14: Inerzia sismica orizzontale	29.07	4335017.36	-9986.45
Beam 160: End 1: 15: Inerzia sismica verticale	-2499.28	108693.16	288.51
Beam 160: End 1: 16: Variabile q	-1233.78	56759.21	74.05
Beam 160: End 1: 17: Variabile Q caso 1	-8600.01	287883.23	1464.88
Beam 160: End 1: 18: Variabile Q caso 2	-13486.29	529298.20	135.44
Beam 160: End 1: 19: Variabile Q caso 3	-4675.31	409530.59	135.44
Beam 160: End 1: 20: Frenatura	370.68	2452148.66	-5184.41
Beam 160: End 1: 21: Delta termico gradiente	62.86	-507164.72	-1300.19
Beam 160: End 1: 22: Delta termico costante	14.18	-114418.53	279.94
Beam 160: End 1: 23: Ritiro	-42.55	343255.60	-839.81
Beam 160: End 1: 24: Sottospinta falda alta	0.00	0.00	0.00
Beam 160: End 1: 25: Sottospinta falda bassa	0.00	0.00	0.00
Beam 160: End 1: 26: Pavimentazione sotto	234.01	-13643.06	49.36
Beam 160: End 1: 27: Sottofondo sotto	1242.85	-72458.38	262.18
Beam 160: End 1: 28: Varibile sotto Q	1188.95	-330674.18	631.25

Beam 160: End 1: 29: Varibile sotto q	275.59	-70756.81	134.35	
Beam 160: End 1: 30: Folla sotto	-41.36	17832.62	-25.33	
Beam 160: End 1: 31: Spinta sinistra accidentale Q K0		-376.98	1930646.88	-7571.32
Beam 160: End 1: 32: Spinta destra accidentale Q K0		327.49	-1531393.68	2559.39
Beam 160: End 1: 33: Spinta sinistra accidentale q K0		-137.92	553275.90	-2736.62
Beam 160: End 1: 34: Spinta destra accidentale q K0		120.65	-413971.20	603.33
Beam 160: End 1: 35: Spinta sinistra accidentale q KA		-99.19	397922.57	-1968.21
Beam 160: End 1: 36: Spinta destra accidentale q KA		86.77	-297732.98	433.92
Beam 160: End 2: 1: Peso proprio	-24467.12	1121466.88	-1984.00	
Beam 160: End 2: 2: Pavimentazione	-3370.03	93346.78	211.78	
Beam 160: End 2: 3: Sottofondo	-3770.67	104443.95	236.96	
Beam 160: End 2: 4: Spinta terreno SX K0 falda alta		-1490.91	2930274.60	-18216.49
Beam 160: End 2: 5: Spinta terreno DX K0 falda alta		1366.47	-2028958.55	2390.02
Beam 160: End 2: 6: Spinta terreno SX K0 falda bassa		-2349.87	4439348.24	-29902.98
Beam 160: End 2: 7: Spinta terreno DX K0 falda bassa		2147.73	-2975272.27	3103.44
Beam 160: End 2: 8: Spinta terreno SX KA	-1690.05	3192831.65	-21506.50	
Beam 160: End 2: 9: Spinta terreno DX KA	1544.67	-2139854.42	2232.05	
Beam 160: End 2: 10: Falda alta	-140.58	1026895.87	-19910.10	
Beam 160: End 2: 11: Falda bassa	0.00	0.00	0.00	
Beam 160: End 2: 12: Spinta sismica WOOD SN	-2403.35	5259225.11	-26197.83	
Beam 160: End 2: 13: Spinta sismica WOOD DX	2219.71	-3929146.30	5775.69	
Beam 160: End 2: 14: Inerzia sismica orizzontale	-1123.96	4323978.42	-10351.65	
Beam 160: End 2: 15: Inerzia sismica verticale	-2386.85	59833.19	288.51	
Beam 160: End 2: 16: Variabile q	-1178.33	32638.73	74.05	
Beam 160: End 2: 17: Variabile Q caso 1	-8260.80	119274.34	1464.88	
Beam 160: End 2: 18: Variabile Q caso 2	-12548.05	268997.64	135.44	
Beam 160: End 2: 19: Variabile Q caso 3	-4799.43	314748.90	135.44	
Beam 160: End 2: 20: Frenatura	-325.51	2452546.18	-5184.41	
Beam 160: End 2: 21: Delta termico gradiente	69.84	-505835.57	-1300.19	
Beam 160: End 2: 22: Delta termico costante	15.76	-114118.67	279.94	
Beam 160: End 2: 23: Ritiro	-47.27	342356.02	-839.81	
Beam 160: End 2: 24: Sottospinta falda alta	0.00	0.00	0.00	
Beam 160: End 2: 25: Sottospinta falda bassa	0.00	0.00	0.00	
Beam 160: End 2: 26: Pavimentazione sotto	223.55	-9067.50	49.36	

Beam 160: End 2: 27: Sottofondo sotto	1187.29	-48157.52	262.18	
Beam 160: End 2: 28: Varibile sotto Q	1443.75	-304363.48	631.25	
Beam 160: End 2: 29: Varibile sotto q	329.49	-64707.53	134.35	
Beam 160: End 2: 30: Folla sotto	-80.80	16611.04	-25.33	
Beam 160: End 2: 31: Spinta sinistra accidentale Q K0	-794.95	1918894.12	-7571.32	
Beam 160: End 2: 32: Spinta destra accidentale Q K0	739.97	-1520687.27	2559.39	
Beam 160: End 2: 33: Spinta sinistra accidentale q K0	-251.05	549377.03	-2736.62	
Beam 160: End 2: 34: Spinta destra accidentale q K0	231.87	-410437.41	603.33	
Beam 160: End 2: 35: Spinta sinistra accidentale q KA	-180.56	395118.46	-1968.21	
Beam 160: End 2: 36: Spinta destra accidentale q KA	166.76	-295191.44	433.92	
Beam 161: End 1: 1: Peso proprio	-24467.12	1121466.88	-1983.99	
Beam 161: End 1: 2: Pavimentazione	-3370.03	93346.78	211.78	
Beam 161: End 1: 3: Sottofondo	-3770.67	104443.95	236.96	
Beam 161: End 1: 4: Spinta terreno SX K0 falda alta	-1490.91	2930274.60	-17777.96	
Beam 161: End 1: 5: Spinta terreno DX K0 falda alta	1366.47	-2028958.55	1951.59	
Beam 161: End 1: 6: Spinta terreno SX K0 falda bassa	-2349.87	4439348.24	-29200.56	
Beam 161: End 1: 7: Spinta terreno DX K0 falda bassa	2147.73	-2975272.27	2401.19	
Beam 161: End 1: 8: Spinta terreno SX KA	-1690.05	3192831.65	-21001.31	
Beam 161: End 1: 9: Spinta terreno DX KA	1544.67	-2139854.42	1726.99	
Beam 161: End 1: 10: Falda alta	-140.58	1026895.87	-19912.08	
Beam 161: End 1: 11: Falda bassa	0.00	0.00	0.00	
Beam 161: End 1: 12: Spinta sismica WOOD SN	-2403.35	5259225.11	-25517.41	
Beam 161: End 1: 13: Spinta sismica WOOD DX	2219.71	-3929146.30	5095.40	
Beam 161: End 1: 14: Inerzia sismica orizzontale	-1123.96	4323978.42	-9557.54	
Beam 161: End 1: 15: Inerzia sismica verticale	-2386.85	59833.19	288.50	
Beam 161: End 1: 16: Variabile q	-1178.33	32638.73	74.05	
Beam 161: End 1: 17: Variabile Q caso 1	-8260.80	119274.34	1464.87	
Beam 161: End 1: 18: Variabile Q caso 2	-12548.05	268997.64	135.44	
Beam 161: End 1: 19: Variabile Q caso 3	-4799.43	314748.90	135.44	
Beam 161: End 1: 20: Frenatura	-325.51	2452546.18	-4963.78	
Beam 161: End 1: 21: Delta termico gradiente	69.84	-505835.57	-1300.18	
Beam 161: End 1: 22: Delta termico costante	15.76	-114118.67	279.93	
Beam 161: End 1: 23: Ritiro	-47.27	342356.02	-839.80	
Beam 161: End 1: 24: Sottospinta falda alta	0.00	0.00	0.00	

Beam 161: End 1: 25: Sottospinta falda bassa	0.00	0.00	0.00
Beam 161: End 1: 26: Pavimentazione sotto	223.55	-9067.50	49.36
Beam 161: End 1: 27: Sottofondo sotto	1187.29	-48157.52	262.18
Beam 161: End 1: 28: Varibile sotto Q	1443.75	-304363.48	631.24
Beam 161: End 1: 29: Varibile sotto q	329.49	-64707.53	134.35
Beam 161: End 1: 30: Folla sotto	-80.80	16611.04	-25.33
Beam 161: End 1: 31: Spinta sinistra accidentale Q K0	-794.95	1918894.12	-7355.74
Beam 161: End 1: 32: Spinta destra accidentale Q K0	739.97	-1520687.27	2343.84
Beam 161: End 1: 33: Spinta sinistra accidentale q K0	-251.05	549377.03	-2665.54
Beam 161: End 1: 34: Spinta destra accidentale q K0	231.87	-410437.41	532.26
Beam 161: End 1: 35: Spinta sinistra accidentale q KA	-180.56	395118.46	-1917.09
Beam 161: End 1: 36: Spinta destra accidentale q KA	166.76	-295191.44	382.81
Beam 161: End 2: 1: Peso proprio	-23331.45	643492.16	-1983.99
Beam 161: End 2: 2: Pavimentazione	-3212.52	27522.99	211.78
Beam 161: End 2: 3: Sottofondo	-3594.43	30794.96	236.96
Beam 161: End 2: 4: Spinta terreno SX K0 falda alta	-2024.86	2895071.53	-17777.96
Beam 161: End 2: 5: Spinta terreno DX K0 falda alta	1890.23	-1996349.91	1951.59
Beam 161: End 2: 6: Spinta terreno SX K0 falda bassa	-3134.26	4384440.08	-29200.56
Beam 161: End 2: 7: Spinta terreno DX K0 falda bassa	2915.56	-2924578.43	2401.19
Beam 161: End 2: 8: Spinta terreno SX KA	-2254.20	3153341.11	-21001.31
Beam 161: End 2: 9: Spinta terreno DX KA	2096.90	-2103394.85	1726.99
Beam 161: End 2: 10: Falda alta	-146.37	1024022.59	-19912.08
Beam 161: End 2: 11: Falda bassa	0.00	0.00	0.00
Beam 161: End 2: 12: Spinta sismica WOOD SN	-3434.13	5200763.71	-25517.41
Beam 161: End 2: 13: Spinta sismica WOOD DX	3235.45	-3874513.52	5095.40
Beam 161: End 2: 14: Inerzia sismica orizzontale	-2223.16	4290417.96	-9922.74
Beam 161: End 2: 15: Inerzia sismica verticale	-2275.17	13214.26	288.50
Beam 161: End 2: 16: Variabile q	-1123.26	9623.42	74.05
Beam 161: End 2: 17: Variabile Q caso 1	-7921.11	-42545.59	1464.87
Beam 161: End 2: 18: Variabile Q caso 2	-11635.56	27204.44	135.44
Beam 161: End 2: 19: Variabile Q caso 3	-4902.95	217690.83	135.44
Beam 161: End 2: 20: Frenatura	-989.32	2439344.18	-4963.78
Beam 161: End 2: 21: Delta termico gradiente	75.56	-504379.53	-1300.18
Beam 161: End 2: 22: Delta termico costante	17.05	-113790.18	279.93

Beam 161: End 2: 23: Ritiro	-51.14	341370.55	-839.80	
Beam 161: End 2: 24: Sottospinta falda alta	0.00	0.00	0.00	
Beam 161: End 2: 25: Sottospinta falda bassa	0.00	0.00	0.00	
Beam 161: End 2: 26: Pavimentazione sotto	213.16	-4700.51	49.36	
Beam 161: End 2: 27: Sottofondo sotto	1132.07	-24964.41	262.18	
Beam 161: End 2: 28: Varibile sotto Q	1708.36	-272858.74	631.24	
Beam 161: End 2: 29: Varibile sotto q	384.32	-57570.99	134.35	
Beam 161: End 2: 30: Folla sotto	-120.28	14600.31	-25.33	
Beam 161: End 2: 31: Spinta sinistra accidentale Q K0	-1192.91	1898982.41	-7355.74	
Beam 161: End 2: 32: Spinta destra accidentale Q K0	1133.42	-1501921.79	2343.84	
Beam 161: End 2: 33: Spinta sinistra accidentale q K0	-358.73	543270.17	-2665.54	
Beam 161: End 2: 34: Spinta destra accidentale q K0	337.97	-404730.49	532.26	
Beam 161: End 2: 35: Spinta sinistra accidentale q KA	-258.00	390726.33	-1917.09	
Beam 161: End 2: 36: Spinta destra accidentale q KA	243.07	-291086.95	382.81	
Beam 162: End 1: 1: Peso proprio	-23331.45	643492.16	-1983.97	
Beam 162: End 1: 2: Pavimentazione	-3212.52	27522.99	211.78	
Beam 162: End 1: 3: Sottofondo	-3594.43	30794.96	236.96	
Beam 162: End 1: 4: Spinta terreno SX K0 falda alta	-2024.86	2895071.53	-17339.43	
Beam 162: End 1: 5: Spinta terreno DX K0 falda alta	1890.23	-1996349.91	1513.17	
Beam 162: End 1: 6: Spinta terreno SX K0 falda bassa	-3134.26	4384440.08	-28498.14	
Beam 162: End 1: 7: Spinta terreno DX K0 falda bassa	2915.56	-2924578.43	1698.95	
Beam 162: End 1: 8: Spinta terreno SX KA	-2254.20	3153341.11	-20496.12	
Beam 162: End 1: 9: Spinta terreno DX KA	2096.90	-2103394.85	1221.92	
Beam 162: End 1: 10: Falda alta	-146.37	1024022.59	-19914.08	
Beam 162: End 1: 11: Falda bassa	0.00	0.00	0.00	
Beam 162: End 1: 12: Spinta sismica WOOD SN	-3434.13	5200763.71	-24836.99	
Beam 162: End 1: 13: Spinta sismica WOOD DX	3235.45	-3874513.52	4415.11	
Beam 162: End 1: 14: Inerzia sismica orizzontale	-2223.16	4290417.96	-9128.64	
Beam 162: End 1: 15: Inerzia sismica verticale	-2275.17	13214.26	288.50	
Beam 162: End 1: 16: Variabile q	-1123.26	9623.42	74.05	
Beam 162: End 1: 17: Variabile Q caso 1	-7921.11	-42545.59	1464.86	
Beam 162: End 1: 18: Variabile Q caso 2	-11635.56	27204.44	135.44	
Beam 162: End 1: 19: Variabile Q caso 3	-4902.95	217690.83	135.44	
Beam 162: End 1: 20: Frenatura	-989.32	2439344.18	-4743.14	

Beam 162: End 1: 21: Delta termico gradiente	75.56	-504379.53	-1300.18
Beam 162: End 1: 22: Delta termico costante	17.05	-113790.18	279.93
Beam 162: End 1: 23: Ritiro	-51.14	341370.55	-839.80
Beam 162: End 1: 24: Sottospinta falda alta	0.00	0.00	0.00
Beam 162: End 1: 25: Sottospinta falda bassa	0.00	0.00	0.00
Beam 162: End 1: 26: Pavimentazione sotto	213.16	-4700.51	49.36
Beam 162: End 1: 27: Sottofondo sotto	1132.07	-24964.41	262.17
Beam 162: End 1: 28: Varibile sotto Q	1708.36	-272858.74	631.24
Beam 162: End 1: 29: Varibile sotto q	384.32	-57570.99	134.35
Beam 162: End 1: 30: Folla sotto	-120.28	14600.31	-25.33
Beam 162: End 1: 31: Spinta sinistra accidentale Q K0	-1192.91	1898982.41	-7140.15
Beam 162: End 1: 32: Spinta destra accidentale Q K0	1133.42	-1501921.79	2128.29
Beam 162: End 1: 33: Spinta sinistra accidentale q K0	-358.73	543270.17	-2594.46
Beam 162: End 1: 34: Spinta destra accidentale q K0	337.97	-404730.49	461.20
Beam 162: End 1: 35: Spinta sinistra accidentale q KA	-258.00	390726.33	-1865.97
Beam 162: End 1: 36: Spinta destra accidentale q KA	243.07	-291086.95	331.70
Beam 162: End 2: 1: Peso proprio	-22202.38	188164.91	-1983.97
Beam 162: End 2: 2: Pavimentazione	-3056.06	-35161.07	211.78
Beam 162: End 2: 3: Sottofondo	-3419.37	-39341.06	236.96
Beam 162: End 2: 4: Spinta terreno SX K0 falda alta	-2531.79	2849460.24	-17339.43
Beam 162: End 2: 5: Spinta terreno DX K0 falda alta	2389.08	-1953515.58	1513.17
Beam 162: End 2: 6: Spinta terreno SX K0 falda bassa	-3878.77	4314243.71	-28498.14
Beam 162: End 2: 7: Spinta terreno DX K0 falda bassa	3646.95	-2858892.87	1698.95
Beam 162: End 2: 8: Spinta terreno SX KA	-2789.65	3102855.09	-20496.12
Beam 162: End 2: 9: Spinta terreno DX KA	2622.93	-2056153.06	1221.92
Beam 162: End 2: 10: Falda alta	-149.97	1021055.63	-19914.08
Beam 162: End 2: 11: Falda bassa	0.00	0.00	0.00
Beam 162: End 2: 12: Spinta sismica WOOD SN	-4413.26	5122204.20	-24836.99
Beam 162: End 2: 13: Spinta sismica WOOD DX	4202.66	-3800051.97	4415.11
Beam 162: End 2: 14: Inerzia sismica orizzontale	-3269.01	4235407.75	-9493.84
Beam 162: End 2: 15: Inerzia sismica verticale	-2164.27	-31178.85	288.50
Beam 162: End 2: 16: Variabile q	-1068.55	-12294.08	74.05
Beam 162: End 2: 17: Variabile Q caso 1	-7580.95	-197566.99	1464.86
Beam 162: End 2: 18: Variabile Q caso 2	-10748.81	-196596.29	135.44

Beam 162: End 2: 19: Variabile Q caso 3	-4985.92	118767.88	135.44	
Beam 162: End 2: 20: Frenatura	-1621.04	2413187.32	-4743.14	
Beam 162: End 2: 21: Delta termico gradiente	80.09	-502821.05	-1300.18	
Beam 162: End 2: 22: Delta termico costante	18.07	-113438.58	279.93	
Beam 162: End 2: 23: Ritiro	-54.21	340315.75	-839.80	
Beam 162: End 2: 24: Sottospinta falda alta	0.00	0.00	0.00	
Beam 162: End 2: 25: Sottospinta falda bassa	0.00	0.00	0.00	
Beam 162: End 2: 26: Pavimentazione sotto	202.82	-540.83	49.36	
Beam 162: End 2: 27: Sottofondo sotto	1077.19	-2872.37	262.17	
Beam 162: End 2: 28: Varibile sotto Q	1982.83	-235963.24	631.24	
Beam 162: End 2: 29: Varibile sotto q	440.09	-49328.50	134.35	
Beam 162: End 2: 30: Folla sotto	-159.79	11799.72	-25.33	
Beam 162: End 2: 31: Spinta sinistra accidentale Q K0	-1571.07	1871309.86	-7140.15	
Beam 162: End 2: 32: Spinta destra accidentale Q K0	1508.02	-1475476.12	2128.29	
Beam 162: End 2: 33: Spinta sinistra accidentale q K0	-461.01	535063.87	-2594.46	
Beam 162: End 2: 34: Spinta destra accidentale q K0	439.01	-396952.26	461.20	
Beam 162: End 2: 35: Spinta sinistra accidentale q KA	-331.56	384824.26	-1865.97	
Beam 162: End 2: 36: Spinta destra accidentale q KA	315.74	-285492.76	331.70	
Beam 163: End 1: 1: Peso proprio	-22202.38	188164.91	-1983.96	
Beam 163: End 1: 2: Pavimentazione	-3056.06	-35161.07	211.78	
Beam 163: End 1: 3: Sottofondo	-3419.37	-39341.06	236.96	
Beam 163: End 1: 4: Spinta terreno SX K0 falda alta	-2531.79	2849460.24	-16900.91	
Beam 163: End 1: 5: Spinta terreno DX K0 falda alta	2389.08	-1953515.58	1074.74	
Beam 163: End 1: 6: Spinta terreno SX K0 falda bassa	-3878.77	4314243.71	-27795.73	
Beam 163: End 1: 7: Spinta terreno DX K0 falda bassa	3646.95	-2858892.87	996.70	
Beam 163: End 1: 8: Spinta terreno SX KA	-2789.65	3102855.09	-19990.95	
Beam 163: End 1: 9: Spinta terreno DX KA	2622.93	-2056153.06	716.86	
Beam 163: End 1: 10: Falda alta	-149.97	1021055.63	-19916.07	
Beam 163: End 1: 11: Falda bassa	0.00	0.00	0.00	
Beam 163: End 1: 12: Spinta sismica WOOD SN	-4413.26	5122204.20	-24156.59	
Beam 163: End 1: 13: Spinta sismica WOOD DX	4202.66	-3800051.97	3734.83	
Beam 163: End 1: 14: Inerzia sismica orizzontale	-3269.01	4235407.75	-8699.74	
Beam 163: End 1: 15: Inerzia sismica verticale	-2164.27	-31178.85	288.50	
Beam 163: End 1: 16: Variabile q	-1068.55	-12294.08	74.05	

Beam 163: End 1: 17: Variabile Q caso 1	-7580.95	-197566.99	1464.85
Beam 163: End 1: 18: Variabile Q caso 2	-10748.81	-196596.29	135.44
Beam 163: End 1: 19: Variabile Q caso 3	-4985.92	118767.88	135.44
Beam 163: End 1: 20: Frenatura	-1621.04	2413187.32	-4522.51
Beam 163: End 1: 21: Delta termico gradiente	80.09	-502821.05	-1300.17
Beam 163: End 1: 22: Delta termico costante	18.07	-113438.58	279.93
Beam 163: End 1: 23: Ritiro	-54.21	340315.75	-839.79
Beam 163: End 1: 24: Sottospinta falda alta	0.00	0.00	0.00
Beam 163: End 1: 25: Sottospinta falda bassa	0.00	0.00	0.00
Beam 163: End 1: 26: Pavimentazione sotto	202.82	-540.83	49.36
Beam 163: End 1: 27: Sottofondo sotto	1077.19	-2872.37	262.17
Beam 163: End 1: 28: Varibile sotto Q	1982.83	-235963.24	631.23
Beam 163: End 1: 29: Varibile sotto q	440.09	-49328.50	134.35
Beam 163: End 1: 30: Folla sotto	-159.79	11799.72	-25.33
Beam 163: End 1: 31: Spinta sinistra accidentale Q K0	-1571.07	1871309.86	-6924.57
Beam 163: End 1: 32: Spinta destra accidentale Q K0	1508.02	-1475476.12	1912.74
Beam 163: End 1: 33: Spinta sinistra accidentale q K0	-461.01	535063.87	-2523.39
Beam 163: End 1: 34: Spinta destra accidentale q K0	439.01	-396952.26	390.14
Beam 163: End 1: 35: Spinta sinistra accidentale q KA	-331.56	384824.26	-1814.85
Beam 163: End 1: 36: Spinta destra accidentale q KA	315.74	-285492.76	280.59
Beam 163: End 2: 1: Peso proprio	-21079.96	-244647.41	-1983.96
Beam 163: End 2: 2: Pavimentazione	-2900.66	-94726.56	211.78
Beam 163: End 2: 3: Sottofondo	-3245.50	-105987.76	236.96
Beam 163: End 2: 4: Spinta terreno SX K0 falda alta	-3012.00	2793978.15	-16900.91
Beam 163: End 2: 5: Spinta terreno DX K0 falda alta	2863.24	-1900951.42	1074.74
Beam 163: End 2: 6: Spinta terreno SX K0 falda bassa	-4583.87	4229552.03	-27795.73
Beam 163: End 2: 7: Spinta terreno DX K0 falda bassa	4342.24	-2778941.01	996.70
Beam 163: End 2: 8: Spinta terreno SX KA	-3296.78	3041943.86	-19990.95
Beam 163: End 2: 9: Spinta terreno DX KA	3122.99	-1998650.74	716.86
Beam 163: End 2: 10: Falda alta	-151.50	1018037.53	-19916.07
Beam 163: End 2: 11: Falda bassa	0.00	0.00	0.00
Beam 163: End 2: 12: Spinta sismica WOOD SN	-5341.30	5024573.97	-24156.59
Beam 163: End 2: 13: Spinta sismica WOOD DX	5121.78	-3706727.77	3734.83
Beam 163: End 2: 14: Inerzia sismica orizzontale	-4262.00	4160009.87	-9064.94

Beam 163: End 2: 15: Inerzia sismica verticale	-2054.12	-73361.42	288.50
Beam 163: End 2: 16: Variabile q	-1014.22	-33121.17	74.05
Beam 163: End 2: 17: Variabile Q caso 1	-7240.29	-345780.22	1464.85
Beam 163: End 2: 18: Variabile Q caso 2	-9887.80	-402919.49	135.44
Beam 163: End 2: 19: Variabile Q caso 3	-5048.34	18391.07	135.44
Beam 163: End 2: 20: Frenatura	-2220.93	2374714.78	-4522.51
Beam 163: End 2: 21: Delta termico gradiente	83.48	-501183.45	-1300.17
Beam 163: End 2: 22: Delta termico costante	18.83	-113069.13	279.93
Beam 163: End 2: 23: Ritiro	-56.50	339207.40	-839.79
Beam 163: End 2: 24: Sottospinta falda alta	0.00	0.00	0.00
Beam 163: End 2: 25: Sottospinta falda bassa	0.00	0.00	0.00
Beam 163: End 2: 26: Pavimentazione sotto	192.55	3412.79	49.36
Beam 163: End 2: 27: Sottofondo sotto	1022.64	18125.32	262.17
Beam 163: End 2: 28: Varibile sotto Q	2267.18	-193479.65	631.23
Beam 163: End 2: 29: Varibile sotto q	496.80	-39961.22	134.35
Beam 163: End 2: 30: Folla sotto	-199.34	8208.51	-25.33
Beam 163: End 2: 31: Spinta sinistra accidentale Q K0	-1929.64	1836270.30	-6924.57
Beam 163: End 2: 32: Spinta destra accidentale Q K0	1863.92	-1441725.71	1912.74
Beam 163: End 2: 33: Spinta sinistra accidentale q K0	-557.95	524865.45	-2523.39
Beam 163: End 2: 34: Spinta destra accidentale q K0	535.02	-387203.64	390.14
Beam 163: End 2: 35: Spinta sinistra accidentale q KA	-401.28	377489.43	-1814.85
Beam 163: End 2: 36: Spinta destra accidentale q KA	384.79	-278481.43	280.59
Beam 164: End 1: 1: Peso proprio	-21079.96	-244647.41	-1983.95
Beam 164: End 1: 2: Pavimentazione	-2900.66	-94726.56	211.78
Beam 164: End 1: 3: Sottofondo	-3245.50	-105987.76	236.96
Beam 164: End 1: 4: Spinta terreno SX K0 falda alta	-3012.00	2793978.15	-16462.39
Beam 164: End 1: 5: Spinta terreno DX K0 falda alta	2863.24	-1900951.42	636.31
Beam 164: End 1: 6: Spinta terreno SX K0 falda bassa	-4583.87	4229552.03	-27093.34
Beam 164: End 1: 7: Spinta terreno DX K0 falda bassa	4342.24	-2778941.01	294.46
Beam 164: End 1: 8: Spinta terreno SX KA	-3296.78	3041943.86	-19485.77
Beam 164: End 1: 9: Spinta terreno DX KA	3122.99	-1998650.74	211.80
Beam 164: End 1: 10: Falda alta	-151.50	1018037.53	-19918.08
Beam 164: End 1: 11: Falda bassa	0.00	0.00	0.00
Beam 164: End 1: 12: Spinta sismica WOOD SN	-5341.30	5024573.97	-23476.18

Beam 164: End 1: 13: Spinta sismica WOOD DX	5121.78	-3706727.77	3054.54
Beam 164: End 1: 14: Inerzia sismica orizzontale	-4262.00	4160009.87	-8270.85
Beam 164: End 1: 15: Inerzia sismica verticale	-2054.12	-73361.42	288.50
Beam 164: End 1: 16: Variabile q	-1014.22	-33121.17	74.05
Beam 164: End 1: 17: Variabile Q caso 1	-7240.29	-345780.22	1464.84
Beam 164: End 1: 18: Variabile Q caso 2	-9887.80	-402919.49	135.44
Beam 164: End 1: 19: Variabile Q caso 3	-5048.34	18391.07	135.44
Beam 164: End 1: 20: Frenatura	-2220.93	2374714.78	-4301.88
Beam 164: End 1: 21: Delta termico gradiente	83.48	-501183.45	-1300.16
Beam 164: End 1: 22: Delta termico costante	18.83	-113069.13	279.93
Beam 164: End 1: 23: Ritiro	-56.50	339207.40	-839.79
Beam 164: End 1: 24: Sottospinta falda alta	0.00	0.00	0.00
Beam 164: End 1: 25: Sottospinta falda bassa	0.00	0.00	0.00
Beam 164: End 1: 26: Pavimentazione sotto	192.55	3412.79	49.36
Beam 164: End 1: 27: Sottofondo sotto	1022.64	18125.32	262.17
Beam 164: End 1: 28: Varibile sotto Q	2267.18	-193479.65	631.23
Beam 164: End 1: 29: Varibile sotto q	496.80	-39961.22	134.35
Beam 164: End 1: 30: Folla sotto	-199.34	8208.51	-25.33
Beam 164: End 1: 31: Spinta sinistra accidentale Q K0	-1929.64	1836270.30	-6708.99
Beam 164: End 1: 32: Spinta destra accidentale Q K0	1863.92	-1441725.71	1697.19
Beam 164: End 1: 33: Spinta sinistra accidentale q K0	-557.95	524865.45	-2452.31
Beam 164: End 1: 34: Spinta destra accidentale q K0	535.02	-387203.64	319.08
Beam 164: End 1: 35: Spinta sinistra accidentale q KA	-401.28	377489.43	-1763.73
Beam 164: End 1: 36: Spinta destra accidentale q KA	384.79	-278481.43	229.48
Beam 164: End 2: 1: Peso proprio	-19964.18	-655077.77	-1983.95
Beam 164: End 2: 2: Pavimentazione	-2746.31	-151194.52	211.78
Beam 164: End 2: 3: Sottofondo	-3072.79	-169168.69	236.96
Beam 164: End 2: 4: Spinta terreno SX K0 falda alta	-3465.82	2729156.26	-16462.39
Beam 164: End 2: 5: Spinta terreno DX K0 falda alta	3312.95	-1839148.91	636.31
Beam 164: End 2: 6: Spinta terreno SX K0 falda bassa	-5250.06	4131148.23	-27093.34
Beam 164: End 2: 7: Spinta terreno DX K0 falda bassa	5001.74	-2685441.83	294.46
Beam 164: End 2: 8: Spinta terreno SX KA	-3775.90	2971170.69	-19485.77
Beam 164: End 2: 9: Spinta terreno DX KA	3597.31	-1931405.02	211.80
Beam 164: End 2: 10: Falda alta	-151.08	1015008.50	-19918.08

Beam 164: End 2: 11: Falda bassa	0.00	0.00	0.00	
Beam 164: End 2: 12: Spinta sismica WOOD SN	-6218.83	4908888.94	-23476.18	
Beam 164: End 2: 13: Spinta sismica WOOD DX	5993.24	-3595498.46	3054.54	
Beam 164: End 2: 14: Inerzia sismica orizzontale	-5202.60	4065276.92	-8636.05	
Beam 164: End 2: 15: Inerzia sismica verticale	-1944.73	-113348.64	288.50	
Beam 164: End 2: 16: Variabile q	-960.25	-52865.22	74.05	
Beam 164: End 2: 17: Variabile Q caso 1	-6899.12	-487175.20	1464.84	
Beam 164: End 2: 18: Variabile Q caso 2	-9052.50	-592279.67	135.44	
Beam 164: End 2: 19: Variabile Q caso 3	-5090.23	-83028.86	135.44	
Beam 164: End 2: 20: Frenatura	-2789.28	2324560.28	-4301.88	
Beam 164: End 2: 21: Delta termico gradiente	85.79	-499488.92	-1300.16	
Beam 164: End 2: 22: Delta termico costante	19.36	-112686.84	279.93	
Beam 164: End 2: 23: Ritiro	-58.07	338060.52	-839.79	
Beam 164: End 2: 24: Sottospinta falda alta	0.00	0.00	0.00	
Beam 164: End 2: 25: Sottospinta falda bassa	0.00	0.00	0.00	
Beam 164: End 2: 26: Pavimentazione sotto	182.34	7161.62	49.36	
Beam 164: End 2: 27: Sottofondo sotto	968.43	38035.39	262.17	
Beam 164: End 2: 28: Varibile sotto Q	2258.43	-148240.10	631.23	
Beam 164: End 2: 29: Varibile sotto q	504.46	-29950.22	134.35	
Beam 164: End 2: 30: Folla sotto	-188.93	4325.90	-25.33	
Beam 164: End 2: 31: Spinta sinistra accidentale Q K0	-2268.84	1794253.35	-6708.99	
Beam 164: End 2: 32: Spinta destra accidentale Q K0	2201.30	-1401042.74	1697.19	
Beam 164: End 2: 33: Spinta sinistra accidentale q K0	-649.62	512781.02	-2452.31	
Beam 164: End 2: 34: Spinta destra accidentale q K0	626.05	-375584.66	319.08	
Beam 164: End 2: 35: Spinta sinistra accidentale q KA	-467.21	368798.17	-1763.73	
Beam 164: End 2: 36: Spinta destra accidentale q KA	450.26	-270124.93	229.48	
Beam 165: End 1: 1: Peso proprio	-19964.18	-655077.77	-1983.94	
Beam 165: End 1: 2: Pavimentazione	-2746.31	-151194.52	211.78	
Beam 165: End 1: 3: Sottofondo	-3072.79	-169168.69	236.95	
Beam 165: End 1: 4: Spinta terreno SX K0 falda alta	-3465.82	2729156.26	-16023.88	
Beam 165: End 1: 5: Spinta terreno DX K0 falda alta	3312.95	-1839148.91	197.88	
Beam 165: End 1: 6: Spinta terreno SX K0 falda bassa	-5250.06	4131148.23	-26390.95	
Beam 165: End 1: 7: Spinta terreno DX K0 falda bassa	5001.74	-2685441.83	-407.79	
Beam 165: End 1: 8: Spinta terreno SX KA	-3775.90	2971170.69	-18980.61	

Beam 165: End 1: 9: Spinta terreno DX KA	3597.31	-1931405.02	-293.26
Beam 165: End 1: 10: Falda alta	-151.08	1015008.50	-19920.09
Beam 165: End 1: 11: Falda bassa	0.00	0.00	0.00
Beam 165: End 1: 12: Spinta sismica WOOD SN	-6218.83	4908888.94	-22795.79
Beam 165: End 1: 13: Spinta sismica WOOD DX	5993.24	-3595498.46	2374.26
Beam 165: End 1: 14: Inerzia sismica orizzontale	-5202.60	4065276.92	-7841.96
Beam 165: End 1: 15: Inerzia sismica verticale	-1944.73	-113348.64	288.50
Beam 165: End 1: 16: Variabile q	-960.25	-52865.22	74.05
Beam 165: End 1: 17: Variabile Q caso 1	-6899.12	-487175.20	1464.83
Beam 165: End 1: 18: Variabile Q caso 2	-9052.50	-592279.67	135.44
Beam 165: End 1: 19: Variabile Q caso 3	-5090.23	-83028.86	135.44
Beam 165: End 1: 20: Frenatura	-2789.28	2324560.28	-4081.25
Beam 165: End 1: 21: Delta termico gradiente	85.79	-499488.92	-1300.15
Beam 165: End 1: 22: Delta termico costante	19.36	-112686.84	279.93
Beam 165: End 1: 23: Ritiro	-58.07	338060.52	-839.78
Beam 165: End 1: 24: Sottospinta falda alta	0.00	0.00	0.00
Beam 165: End 1: 25: Sottospinta falda bassa	0.00	0.00	0.00
Beam 165: End 1: 26: Pavimentazione sotto	182.34	7161.62	49.36
Beam 165: End 1: 27: Sottofondo sotto	968.43	38035.39	262.17
Beam 165: End 1: 28: Varibile sotto Q	2258.43	-148240.10	631.23
Beam 165: End 1: 29: Varibile sotto q	504.46	-29950.22	134.35
Beam 165: End 1: 30: Folla sotto	-188.93	4325.90	-25.33
Beam 165: End 1: 31: Spinta sinistra accidentale Q K0	-2268.84	1794253.35	-6493.42
Beam 165: End 1: 32: Spinta destra accidentale Q K0	2201.30	-1401042.74	1481.64
Beam 165: End 1: 33: Spinta sinistra accidentale q K0	-649.62	512781.02	-2381.24
Beam 165: End 1: 34: Spinta destra accidentale q K0	626.05	-375584.66	248.01
Beam 165: End 1: 35: Spinta sinistra accidentale q KA	-467.21	368798.17	-1712.62
Beam 165: End 1: 36: Spinta destra accidentale q KA	450.26	-270124.93	178.37
Beam 165: End 2: 1: Peso proprio	-18854.99	-1043258.59	-1983.94
Beam 165: End 2: 2: Pavimentazione	-2592.99	-204585.81	211.78
Beam 165: End 2: 3: Sottofondo	-2901.25	-228907.19	236.95
Beam 165: End 2: 4: Spinta terreno SX K0 falda alta	-3893.56	2655519.28	-16023.88
Beam 165: End 2: 5: Spinta terreno DX K0 falda alta	3738.39	-1768595.25	197.88
Beam 165: End 2: 6: Spinta terreno SX K0 falda bassa	-5877.79	4019805.99	-26390.95

Beam 165: End 2: 7: Spinta terreno DX K0 falda bassa	5625.75	-2579108.06	-407.79
Beam 165: End 2: 8: Spinta terreno SX KA	-4227.38	2891092.04	-18980.61
Beam 165: End 2: 9: Spinta terreno DX KA	4046.11	-1854928.50	-293.26
Beam 165: End 2: 10: Falda alta	-148.82	1012006.48	-19920.09
Beam 165: End 2: 11: Falda bassa	0.00	0.00	0.00
Beam 165: End 2: 12: Spinta sismica WOOD SN	-7046.41	4776153.68	-22795.79
Beam 165: End 2: 13: Spinta sismica WOOD DX	6817.44	-3467313.28	2374.26
Beam 165: End 2: 14: Inerzia sismica orizzontale	-6091.27	3952252.10	-8207.16
Beam 165: End 2: 15: Inerzia sismica verticale	-1836.09	-151155.55	288.50
Beam 165: End 2: 16: Variabile q	-906.64	-71533.50	74.05
Beam 165: End 2: 17: Variabile Q caso 1	-6557.37	-621741.06	1464.83
Beam 165: End 2: 18: Variabile Q caso 2	-8242.85	-765190.46	135.44
Beam 165: End 2: 19: Variabile Q caso 3	-5111.58	-185081.22	135.44
Beam 165: End 2: 20: Frenatura	-3326.33	2263352.25	-4081.25
Beam 165: End 2: 21: Delta termico gradiente	87.08	-497758.50	-1300.15
Beam 165: End 2: 22: Delta termico costante	19.65	-112296.45	279.93
Beam 165: End 2: 23: Ritiro	-58.94	336889.35	-839.78
Beam 165: End 2: 24: Sottospinta falda alta	0.00	0.00	0.00
Beam 165: End 2: 25: Sottospinta falda bassa	0.00	0.00	0.00
Beam 165: End 2: 26: Pavimentazione sotto	172.20	10706.93	49.36
Beam 165: End 2: 27: Sottofondo sotto	914.55	56864.55	262.17
Beam 165: End 2: 28: Varibile sotto Q	2259.61	-103076.31	631.23
Beam 165: End 2: 29: Varibile sotto q	513.07	-19776.47	134.35
Beam 165: End 2: 30: Folla sotto	-178.56	651.10	-25.33
Beam 165: End 2: 31: Spinta sinistra accidentale Q K0	-2588.87	1745644.51	-6493.42
Beam 165: End 2: 32: Spinta destra accidentale Q K0	2520.31	-1353796.13	1481.64
Beam 165: End 2: 33: Spinta sinistra accidentale q K0	-736.07	498915.54	-2381.24
Beam 165: End 2: 34: Spinta destra accidentale q K0	712.15	-362194.47	248.01
Beam 165: End 2: 35: Spinta sinistra accidentale q KA	-529.39	358825.95	-1712.62
Beam 165: End 2: 36: Spinta destra accidentale q KA	512.18	-260494.55	178.37
Beam 166: End 1: 1: Peso proprio	-18854.99	-1043258.59	-1983.93
Beam 166: End 1: 2: Pavimentazione	-2592.99	-204585.81	211.78
Beam 166: End 1: 3: Sottofondo	-2901.25	-228907.19	236.95
Beam 166: End 1: 4: Spinta terreno SX K0 falda alta	-3893.56	2655519.28	-15585.37

Beam 166: End 1: 5: Spinta terreno DX K0 falda alta	3738.39	-1768595.25	-240.54
Beam 166: End 1: 6: Spinta terreno SX K0 falda bassa	-5877.79	4019805.99	-25688.56
Beam 166: End 1: 7: Spinta terreno DX K0 falda bassa	5625.75	-2579108.06	-1110.03
Beam 166: End 1: 8: Spinta terreno SX KA	-4227.38	2891092.04	-18475.45
Beam 166: End 1: 9: Spinta terreno DX KA	4046.11	-1854928.50	-798.32
Beam 166: End 1: 10: Falda alta	-148.82	1012006.48	-19922.11
Beam 166: End 1: 11: Falda bassa	0.00	0.00	0.00
Beam 166: End 1: 12: Spinta sismica WOOD SN	-7046.41	4776153.68	-22115.40
Beam 166: End 1: 13: Spinta sismica WOOD DX	6817.44	-3467313.28	1693.98
Beam 166: End 1: 14: Inerzia sismica orizzontale	-6091.27	3952252.10	-7413.07
Beam 166: End 1: 15: Inerzia sismica verticale	-1836.09	-151155.55	288.50
Beam 166: End 1: 16: Variabile q	-906.64	-71533.50	74.05
Beam 166: End 1: 17: Variabile Q caso 1	-6557.37	-621741.06	1464.82
Beam 166: End 1: 18: Variabile Q caso 2	-8242.85	-765190.46	135.44
Beam 166: End 1: 19: Variabile Q caso 3	-5111.58	-185081.22	135.44
Beam 166: End 1: 20: Frenatura	-3326.33	2263352.25	-3860.62
Beam 166: End 1: 21: Delta termico gradiente	87.08	-497758.50	-1300.15
Beam 166: End 1: 22: Delta termico costante	19.65	-112296.45	279.93
Beam 166: End 1: 23: Ritiro	-58.94	336889.35	-839.78
Beam 166: End 1: 24: Sottospinta falda alta	0.00	0.00	0.00
Beam 166: End 1: 25: Sottospinta falda bassa	0.00	0.00	0.00
Beam 166: End 1: 26: Pavimentazione sotto	172.20	10706.93	49.36
Beam 166: End 1: 27: Sottofondo sotto	914.55	56864.55	262.17
Beam 166: End 1: 28: Varibile sotto Q	2259.61	-103076.31	631.22
Beam 166: End 1: 29: Varibile sotto q	513.07	-19776.47	134.35
Beam 166: End 1: 30: Folla sotto	-178.56	651.10	-25.33
Beam 166: End 1: 31: Spinta sinistra accidentale Q K0	-2588.87	1745644.51	-6277.84
Beam 166: End 1: 32: Spinta destra accidentale Q K0	2520.31	-1353796.13	1266.09
Beam 166: End 1: 33: Spinta sinistra accidentale q K0	-736.07	498915.54	-2310.17
Beam 166: End 1: 34: Spinta destra accidentale q K0	712.15	-362194.47	176.95
Beam 166: End 1: 35: Spinta sinistra accidentale q KA	-529.39	358825.95	-1661.50
Beam 166: End 1: 36: Spinta destra accidentale q KA	512.18	-260494.55	127.27
Beam 166: End 2: 1: Peso proprio	-17752.30	-1409320.84	-1983.93
Beam 166: End 2: 2: Pavimentazione	-2440.69	-254920.92	211.78

Beam 166: End 2: 3: Sottofondo	-2730.84	-285226.21	236.95	
Beam 166: End 2: 4: Spinta terreno SX K0 falda alta	-4295.52	2573585.82	-15585.37	
Beam 166: End 2: 5: Spinta terreno DX K0 falda alta	4139.79	-1689773.52	-240.54	
Beam 166: End 2: 6: Spinta terreno SX K0 falda bassa	-6467.54	3896289.71	-25688.56	
Beam 166: End 2: 7: Spinta terreno DX K0 falda bassa	6214.58	-2460646.40	-1110.03	
Beam 166: End 2: 8: Spinta terreno SX KA	-4651.53	2802257.65	-18475.45	
Beam 166: End 2: 9: Spinta terreno DX KA	4469.60	-1769729.44	-798.32	
Beam 166: End 2: 10: Falda alta	-144.84	1009067.12	-19922.11	
Beam 166: End 2: 11: Falda bassa	0.00	0.00	0.00	
Beam 166: End 2: 12: Spinta sismica WOOD SN	-7824.59	4627361.76	-22115.40	
Beam 166: End 2: 13: Spinta sismica WOOD DX	7594.78	-3323113.35	1693.98	
Beam 166: End 2: 14: Inerzia sismica orizzontale	-6928.45	3821969.51	-7778.27	
Beam 166: End 2: 15: Inerzia sismica verticale	-1728.17	-186796.92	288.50	
Beam 166: End 2: 16: Variabile q	-853.39	-89133.19	74.05	
Beam 166: End 2: 17: Variabile Q caso 1	-6215.00	-749465.85	1464.82	
Beam 166: End 2: 18: Variabile Q caso 2	-7458.77	-922164.11	135.44	
Beam 166: End 2: 19: Variabile Q caso 3	-5112.38	-287355.09	135.44	
Beam 166: End 2: 20: Frenatura	-3832.36	2191713.86	-3860.62	
Beam 166: End 2: 21: Delta termico gradiente	87.40	-496012.14	-1300.15	
Beam 166: End 2: 22: Delta termico costante	19.72	-111902.46	279.93	
Beam 166: End 2: 23: Ritiro	-59.15	335707.39	-839.78	
Beam 166: End 2: 24: Sottospinta falda alta	0.00	0.00	0.00	
Beam 166: End 2: 25: Sottospinta falda bassa	0.00	0.00	0.00	
Beam 166: End 2: 26: Pavimentazione sotto	162.11	14049.96	49.36	
Beam 166: End 2: 27: Sottofondo sotto	860.99	74619.38	262.17	
Beam 166: End 2: 28: Varibile sotto Q	2270.72	-57789.63	631.22	
Beam 166: End 2: 29: Varibile sotto q	522.64	-9420.88	134.35	
Beam 166: End 2: 30: Folla sotto	-168.23	-2816.72	-25.33	
Beam 166: End 2: 31: Spinta sinistra accidentale Q K0	-2889.92	1690825.23	-6277.84	
Beam 166: End 2: 32: Spinta destra accidentale Q K0	2821.11	-1300351.63	1266.09	
Beam 166: End 2: 33: Spinta sinistra accidentale q K0	-817.35	483372.78	-2310.17	
Beam 166: End 2: 34: Spinta destra accidentale q K0	793.35	-347131.40	176.95	
Beam 166: End 2: 35: Spinta sinistra accidentale q KA	-587.85	347647.42	-1661.50	
Beam 166: End 2: 36: Spinta destra accidentale q KA	570.59	-249661.00	127.27	

Beam 167: End 1: 1: Peso proprio	-17752.30	-1409320.84	-1983.92	
Beam 167: End 1: 2: Pavimentazione	-2440.69	-254920.92	211.78	
Beam 167: End 1: 3: Sottofondo	-2730.84	-285226.21	236.95	
Beam 167: End 1: 4: Spinta terreno SX K0 falda alta		-4295.52	2573585.82	-15146.86
Beam 167: End 1: 5: Spinta terreno DX K0 falda alta		4139.79	-1689773.52	-678.97
Beam 167: End 1: 6: Spinta terreno SX K0 falda bassa		-6467.54	3896289.71	-24986.19
Beam 167: End 1: 7: Spinta terreno DX K0 falda bassa		6214.58	-2460646.40	-1812.28
Beam 167: End 1: 8: Spinta terreno SX KA	-4651.53	2802257.65	-17970.29	
Beam 167: End 1: 9: Spinta terreno DX KA	4469.60	-1769729.44	-1303.39	
Beam 167: End 1: 10: Falda alta	-144.84	1009067.12	-19924.13	
Beam 167: End 1: 11: Falda bassa	0.00	0.00	0.00	
Beam 167: End 1: 12: Spinta sismica WOOD SN	-7824.59	4627361.76	-21435.02	
Beam 167: End 1: 13: Spinta sismica WOOD DX	7594.78	-3323113.35	1013.69	
Beam 167: End 1: 14: Inerzia sismica orizzontale	-6928.45	3821969.51	-6984.18	
Beam 167: End 1: 15: Inerzia sismica verticale	-1728.17	-186796.92	288.49	
Beam 167: End 1: 16: Variabile q	-853.39	-89133.19	74.05	
Beam 167: End 1: 17: Variabile Q caso 1	-6215.00	-749465.85	1464.82	
Beam 167: End 1: 18: Variabile Q caso 2	-7458.77	-922164.11	135.44	
Beam 167: End 1: 19: Variabile Q caso 3	-5112.38	-287355.09	135.44	
Beam 167: End 1: 20: Frenatura	-3832.36	2191713.86	-3639.99	
Beam 167: End 1: 21: Delta termico gradiente		87.40	-496012.14	-1300.14
Beam 167: End 1: 22: Delta termico costante		19.72	-111902.46	279.92
Beam 167: End 1: 23: Ritiro	-59.15	335707.39	-839.77	
Beam 167: End 1: 24: Sottospinta falda alta		0.00	0.00	0.00
Beam 167: End 1: 25: Sottospinta falda bassa		0.00	0.00	0.00
Beam 167: End 1: 26: Pavimentazione sotto	162.11	14049.96	49.36	
Beam 167: End 1: 27: Sottofondo sotto	860.99	74619.38	262.17	
Beam 167: End 1: 28: Varibile sotto Q	2270.72	-57789.63	631.22	
Beam 167: End 1: 29: Varibile sotto q	522.64	-9420.88	134.35	
Beam 167: End 1: 30: Folla sotto	-168.23	-2816.72	-25.33	
Beam 167: End 1: 31: Spinta sinistra accidentale Q K0	-2889.92	1690825.23	-6062.27	
Beam 167: End 1: 32: Spinta destra accidentale Q K0	2821.11	-1300351.63	1050.54	
Beam 167: End 1: 33: Spinta sinistra accidentale q K0	-817.35	483372.78	-2239.10	
Beam 167: End 1: 34: Spinta destra accidentale q K0	793.35	-347131.40	105.89	

Beam 167: End 1: 35: Spinta sinistra accidentale q KA	-587.85	347647.42	-1610.38
Beam 167: End 1: 36: Spinta destra accidentale q KA	570.59	-249661.00	76.16
Beam 167: End 2: 1: Peso proprio	-16655.97	-1753393.13	-1983.92
Beam 167: End 2: 2: Pavimentazione	-2289.37	-302219.92	211.78
Beam 167: End 2: 3: Sottofondo	-2561.54	-338148.16	236.95
Beam 167: End 2: 4: Spinta terreno SX K0 falda alta	-4671.99	2483868.48	-15146.86
Beam 167: End 2: 5: Spinta terreno DX K0 falda alta	4517.32	-1603162.79	-678.97
Beam 167: End 2: 6: Spinta terreno SX K0 falda bassa	-7019.74	3761354.74	-24986.19
Beam 167: End 2: 7: Spinta terreno DX K0 falda bassa	6768.50	-2330757.74	-1812.28
Beam 167: End 2: 8: Spinta terreno SX KA	-5048.68	2705210.79	-17970.29
Beam 167: End 2: 9: Spinta terreno DX KA	4867.98	-1676311.95	-1303.39
Beam 167: End 2: 10: Falda alta	-139.24	1006223.79	-19924.13
Beam 167: End 2: 11: Falda bassa	0.00	0.00	0.00
Beam 167: End 2: 12: Spinta sismica WOOD SN	-8553.89	4463495.99	-21435.02
Beam 167: End 2: 13: Spinta sismica WOOD DX	8325.64	-3163832.04	1013.69
Beam 167: End 2: 14: Inerzia sismica orizzontale	-7714.59	3675454.35	-7349.38
Beam 167: End 2: 15: Inerzia sismica verticale	-1620.97	-220287.19	288.49
Beam 167: End 2: 16: Variabile q	-800.48	-105671.30	74.05
Beam 167: End 2: 17: Variabile Q caso 1	-5871.91	-870336.22	1464.82
Beam 167: End 2: 18: Variabile Q caso 2	-6700.18	-1063711.22	135.44
Beam 167: End 2: 19: Variabile Q caso 3	-5092.60	-389439.19	135.44
Beam 167: End 2: 20: Frenatura	-4307.60	2110263.20	-3639.99
Beam 167: End 2: 21: Delta termico gradiente	86.80	-494268.65	-1300.14
Beam 167: End 2: 22: Delta termico costante	19.58	-111509.12	279.92
Beam 167: End 2: 23: Ritiro	-58.75	334527.37	-839.77
Beam 167: End 2: 24: Sottospinta falda alta	0.00	0.00	0.00
Beam 167: End 2: 25: Sottospinta falda bassa	0.00	0.00	0.00
Beam 167: End 2: 26: Pavimentazione sotto	152.09	17191.92	49.36
Beam 167: End 2: 27: Sottofondo sotto	807.76	91306.39	262.17
Beam 167: End 2: 28: Varibile sotto Q	2291.78	-12181.22	631.22
Beam 167: End 2: 29: Varibile sotto q	533.17	1135.70	134.35
Beam 167: End 2: 30: Folla sotto	-157.94	-6078.36	-25.33
Beam 167: End 2: 31: Spinta sinistra accidentale Q K0	-3172.19	1630173.06	-6062.27
Beam 167: End 2: 32: Spinta destra accidentale Q K0	3103.85	-1241071.98	1050.54

Beam 167: End 2: 33: Spinta sinistra accidentale q K0	-893.54	466255.41	-2239.10
Beam 167: End 2: 34: Spinta destra accidentale q K0	869.69	-330492.92	105.89
Beam 167: End 2: 35: Spinta sinistra accidentale q KA	-642.64	335336.41	-1610.38
Beam 167: End 2: 36: Spinta destra accidentale q KA	625.49	-237694.41	76.16
Beam 168: End 1: 1: Peso proprio	-16655.97	-1753393.13	-1983.91
Beam 168: End 1: 2: Pavimentazione	-2289.37	-302219.92	211.77
Beam 168: End 1: 3: Sottofondo	-2561.54	-338148.16	236.95
Beam 168: End 1: 4: Spinta terreno SX K0 falda alta	-4671.99	2483868.48	-14708.36
Beam 168: End 1: 5: Spinta terreno DX K0 falda alta	4517.32	-1603162.79	-1117.40
Beam 168: End 1: 6: Spinta terreno SX K0 falda bassa	-7019.74	3761354.74	-24283.82
Beam 168: End 1: 7: Spinta terreno DX K0 falda bassa	6768.50	-2330757.74	-2514.53
Beam 168: End 1: 8: Spinta terreno SX KA	-5048.68	2705210.79	-17465.14
Beam 168: End 1: 9: Spinta terreno DX KA	4867.98	-1676311.95	-1808.45
Beam 168: End 1: 10: Falda alta	-139.24	1006223.79	-19926.15
Beam 168: End 1: 11: Falda bassa	0.00	0.00	0.00
Beam 168: End 1: 12: Spinta sismica WOOD SN	-8553.89	4463495.99	-20754.64
Beam 168: End 1: 13: Spinta sismica WOOD DX	8325.64	-3163832.04	333.41
Beam 168: End 1: 14: Inerzia sismica orizzontale	-7714.59	3675454.35	-6555.29
Beam 168: End 1: 15: Inerzia sismica verticale	-1620.97	-220287.19	288.49
Beam 168: End 1: 16: Variabile q	-800.48	-105671.30	74.05
Beam 168: End 1: 17: Variabile Q caso 1	-5871.91	-870336.22	1464.81
Beam 168: End 1: 18: Variabile Q caso 2	-6700.18	-1063711.22	135.44
Beam 168: End 1: 19: Variabile Q caso 3	-5092.60	-389439.19	135.44
Beam 168: End 1: 20: Frenatura	-4307.60	2110263.20	-3419.37
Beam 168: End 1: 21: Delta termico gradiente	86.80	-494268.65	-1300.14
Beam 168: End 1: 22: Delta termico costante	19.58	-111509.12	279.92
Beam 168: End 1: 23: Ritiro	-58.75	334527.37	-839.77
Beam 168: End 1: 24: Sottospinta falda alta	0.00	0.00	0.00
Beam 168: End 1: 25: Sottospinta falda bassa	0.00	0.00	0.00
Beam 168: End 1: 26: Pavimentazione sotto	152.09	17191.92	49.36
Beam 168: End 1: 27: Sottofondo sotto	807.76	91306.39	262.17
Beam 168: End 1: 28: Varibile sotto Q	2291.78	-12181.22	631.22
Beam 168: End 1: 29: Varibile sotto q	533.17	1135.70	134.35
Beam 168: End 1: 30: Folla sotto	-157.94	-6078.36	-25.33

Beam 168: End 1: 31: Spinta sinistra accidentale Q K0	-3172.19	1630173.06	-5846.69
Beam 168: End 1: 32: Spinta destra accidentale Q K0	3103.85	-1241071.98	834.99
Beam 168: End 1: 33: Spinta sinistra accidentale q K0	-893.54	466255.41	-2168.02
Beam 168: End 1: 34: Spinta destra accidentale q K0	869.69	-330492.92	34.83
Beam 168: End 1: 35: Spinta sinistra accidentale q KA	-642.64	335336.41	-1559.27
Beam 168: End 1: 36: Spinta destra accidentale q KA	625.49	-237694.41	25.05
Beam 168: End 2: 1: Peso proprio	-15565.82	-2075600.92	-1983.91
Beam 168: End 2: 2: Pavimentazione	-2139.02	-346502.27	211.77
Beam 168: End 2: 3: Sottofondo	-2393.31	-387694.85	236.95
Beam 168: End 2: 4: Spinta terreno SX K0 falda alta	-5023.27	2386874.08	-14708.36
Beam 168: End 2: 5: Spinta terreno DX K0 falda alta	4871.19	-1509238.37	-1117.40
Beam 168: End 2: 6: Spinta terreno SX K0 falda bassa	-7534.82	3615747.68	-24283.82
Beam 168: End 2: 7: Spinta terreno DX K0 falda bassa	7287.78	-2190137.47	-2514.53
Beam 168: End 2: 8: Spinta terreno SX KA	-5419.13	2600488.42	-17465.14
Beam 168: End 2: 9: Spinta terreno DX KA	5241.46	-1575176.13	-1808.45
Beam 168: End 2: 10: Falda alta	-132.14	1003507.59	-19926.15
Beam 168: End 2: 11: Falda bassa	0.00	0.00	0.00
Beam 168: End 2: 12: Spinta sismica WOOD SN	-9234.82	4285528.77	-20754.64
Beam 168: End 2: 13: Spinta sismica WOOD DX	9010.39	-2990395.21	333.41
Beam 168: End 2: 14: Inerzia sismica orizzontale	-8450.12	3513723.21	-6920.49
Beam 168: End 2: 15: Inerzia sismica verticale	-1514.46	-251640.38	288.49
Beam 168: End 2: 16: Variabile q	-747.91	-121154.64	74.05
Beam 168: End 2: 17: Variabile Q caso 1	-5528.03	-984337.12	1464.81
Beam 168: End 2: 18: Variabile Q caso 2	-5966.95	-1190340.27	135.44
Beam 168: End 2: 19: Variabile Q caso 3	-5052.20	-490921.55	135.44
Beam 168: End 2: 20: Frenatura	-4752.31	2019613.44	-3419.37
Beam 168: End 2: 21: Delta termico gradiente	85.35	-492545.72	-1300.14
Beam 168: End 2: 22: Delta termico costante	19.26	-111120.42	279.92
Beam 168: End 2: 23: Ritiro	-57.77	333361.27	-839.77
Beam 168: End 2: 24: Sottospinta falda alta	0.00	0.00	0.00
Beam 168: End 2: 25: Sottospinta falda bassa	0.00	0.00	0.00
Beam 168: End 2: 26: Pavimentazione sotto	142.13	20134.02	49.36
Beam 168: End 2: 27: Sottofondo sotto	754.84	106931.87	262.17
Beam 168: End 2: 28: Variabile sotto Q	2322.79	33947.92	631.22

Beam 168: End 2: 29: Varibile sotto q	544.66	11912.42	134.35	
Beam 168: End 2: 30: Folla sotto	-147.69	-9134.62	-25.33	
Beam 168: End 2: 31: Spinta sinistra accidentale Q K0	-3435.86	1564061.72	-5846.69	
Beam 168: End 2: 32: Spinta destra accidentale Q K0	3368.67	-1176316.98	834.99	
Beam 168: End 2: 33: Spinta sinistra accidentale q K0	-964.67	447665.01	-2168.02	
Beam 168: End 2: 34: Spinta destra accidentale q K0	941.22	-312375.76	34.83	
Beam 168: End 2: 35: Spinta sinistra accidentale q KA	-693.80	321965.97	-1559.27	
Beam 168: End 2: 36: Spinta destra accidentale q KA	676.94	-224664.34	25.05	
Beam 169: End 1: 1: Peso proprio	-15565.82	-2075600.92	-1983.90	
Beam 169: End 1: 2: Pavimentazione	-2139.02	-346502.27	211.77	
Beam 169: End 1: 3: Sottofondo	-2393.31	-387694.85	236.95	
Beam 169: End 1: 4: Spinta terreno SX K0 falda alta	-5023.27	2386874.08	-14269.87	
Beam 169: End 1: 5: Spinta terreno DX K0 falda alta	4871.19	-1509238.37	-1555.82	
Beam 169: End 1: 6: Spinta terreno SX K0 falda bassa	-7534.82	3615747.68	-23581.46	
Beam 169: End 1: 7: Spinta terreno DX K0 falda bassa	7287.78	-2190137.47	-3216.77	
Beam 169: End 1: 8: Spinta terreno SX KA	-5419.13	2600488.42	-16959.99	
Beam 169: End 1: 9: Spinta terreno DX KA	5241.46	-1575176.13	-2313.51	
Beam 169: End 1: 10: Falda alta	-132.14	1003507.59	-19928.19	
Beam 169: End 1: 11: Falda bassa	0.00	0.00	0.00	
Beam 169: End 1: 12: Spinta sismica WOOD SN	-9234.82	4285528.77	-20074.27	
Beam 169: End 1: 13: Spinta sismica WOOD DX	9010.39	-2990395.21	-346.87	
Beam 169: End 1: 14: Inerzia sismica orizzontale	-8450.12	3513723.21	-6126.41	
Beam 169: End 1: 15: Inerzia sismica verticale	-1514.46	-251640.38	288.49	
Beam 169: End 1: 16: Variabile q	-747.91	-121154.64	74.05	
Beam 169: End 1: 17: Variabile Q caso 1	-5528.03	-984337.12	1464.80	
Beam 169: End 1: 18: Variabile Q caso 2	-5966.95	-1190340.27	135.43	
Beam 169: End 1: 19: Variabile Q caso 3	-5052.20	-490921.55	135.43	
Beam 169: End 1: 20: Frenatura	-4752.31	2019613.44	-3198.74	
Beam 169: End 1: 21: Delta termico gradiente	85.35	-492545.72	-1300.13	
Beam 169: End 1: 22: Delta termico costante	19.26	-111120.42	279.92	
Beam 169: End 1: 23: Ritiro	-57.77	333361.27	-839.77	
Beam 169: End 1: 24: Sottospinta falda alta	0.00	0.00	0.00	
Beam 169: End 1: 25: Sottospinta falda bassa	0.00	0.00	0.00	
Beam 169: End 1: 26: Pavimentazione sotto	142.13	20134.02	49.36	

Beam 169: End 1: 27: Sottofondo sotto	754.84	106931.87	262.16
Beam 169: End 1: 28: Varibile sotto Q	2322.79	33947.92	631.21
Beam 169: End 1: 29: Varibile sotto q	544.66	11912.42	134.35
Beam 169: End 1: 30: Folla sotto	-147.69	-9134.62	-25.33
Beam 169: End 1: 31: Spinta sinistra accidentale Q K0	-3435.86	1564061.72	-5631.12
Beam 169: End 1: 32: Spinta destra accidentale Q K0	3368.67	-1176316.98	619.44
Beam 169: End 1: 33: Spinta sinistra accidentale q K0	-964.67	447665.01	-2096.95
Beam 169: End 1: 34: Spinta destra accidentale q K0	941.22	-312375.76	-36.23
Beam 169: End 1: 35: Spinta sinistra accidentale q KA	-693.80	321965.97	-1508.15
Beam 169: End 1: 36: Spinta destra accidentale q KA	676.94	-224664.34	-26.06
Beam 169: End 2: 1: Peso proprio	-14481.64	-2376065.75	-1983.90
Beam 169: End 2: 2: Pavimentazione	-1989.58	-387786.77	211.77
Beam 169: End 2: 3: Sottofondo	-2226.11	-433887.30	236.95
Beam 169: End 2: 4: Spinta terreno SX K0 falda alta	-5349.62	2283103.87	-14269.87
Beam 169: End 2: 5: Spinta terreno DX K0 falda alta	5201.55	-1408471.94	-1555.82
Beam 169: End 2: 6: Spinta terreno SX K0 falda bassa	-8013.20	3460206.64	-23581.46
Beam 169: End 2: 7: Spinta terreno DX K0 falda bassa	7772.69	-2039475.70	-3216.77
Beam 169: End 2: 8: Spinta terreno SX KA	-5763.19	2488621.41	-16959.99
Beam 169: End 2: 9: Spinta terreno DX KA	5590.21	-1466818.33	-2313.51
Beam 169: End 2: 10: Falda alta	-123.66	1000947.38	-19928.19
Beam 169: End 2: 11: Falda bassa	0.00	0.00	0.00
Beam 169: End 2: 12: Spinta sismica WOOD SN	-9867.87	4094422.48	-20074.27
Beam 169: End 2: 13: Spinta sismica WOOD DX	9649.37	-2803721.63	-346.87
Beam 169: End 2: 14: Inerzia sismica orizzontale	-9135.42	3337784.45	-6491.61
Beam 169: End 2: 15: Inerzia sismica verticale	-1408.61	-280870.02	288.49
Beam 169: End 2: 16: Variabile q	-695.66	-135589.78	74.05
Beam 169: End 2: 17: Variabile Q caso 1	-5183.25	-1091451.57	1464.80
Beam 169: End 2: 18: Variabile Q caso 2	-5258.96	-1302557.38	135.43
Beam 169: End 2: 19: Variabile Q caso 3	-4991.13	-591389.35	135.43
Beam 169: End 2: 20: Frenatura	-5166.71	1920372.99	-3198.74
Beam 169: End 2: 21: Delta termico gradiente	83.10	-490859.94	-1300.13
Beam 169: End 2: 22: Delta termico costante	18.75	-110740.11	279.92
Beam 169: End 2: 23: Ritiro	-56.24	332220.32	-839.77
Beam 169: End 2: 24: Sottospinta falda alta	0.00	0.00	0.00

Beam 169: End 2: 25: Sottospinta falda bassa	0.00	0.00	0.00
Beam 169: End 2: 26: Pavimentazione sotto	132.22	22877.39	49.36
Beam 169: End 2: 27: Sottofondo sotto	702.22	121501.94	262.16
Beam 169: End 2: 28: Varibile sotto Q	2363.75	80796.81	631.21
Beam 169: End 2: 29: Varibile sotto q	557.10	22928.46	134.35
Beam 169: End 2: 30: Folla sotto	-137.48	-11986.30	-25.33
Beam 169: End 2: 31: Spinta sinistra accidentale Q K0	-3681.13	1492861.29	-5631.12
Beam 169: End 2: 32: Spinta destra accidentale Q K0	3615.71	-1106443.64	619.44
Beam 169: End 2: 33: Spinta sinistra accidentale q K0	-1030.79	427702.11	-2096.95
Beam 169: End 2: 34: Spinta destra accidentale q K0	1007.97	-292875.90	-36.23
Beam 169: End 2: 35: Spinta sinistra accidentale q KA	-741.36	307608.41	-1508.15
Beam 169: End 2: 36: Spinta destra accidentale q KA	724.94	-210639.81	-26.06
Beam 170: End 1: 1: Peso proprio	-14481.64	-2376065.75	-1983.89
Beam 170: End 1: 2: Pavimentazione	-1989.58	-387786.77	211.77
Beam 170: End 1: 3: Sottofondo	-2226.11	-433887.30	236.95
Beam 170: End 1: 4: Spinta terreno SX K0 falda alta	-5349.62	2283103.87	-13831.38
Beam 170: End 1: 5: Spinta terreno DX K0 falda alta	5201.55	-1408471.94	-1994.25
Beam 170: End 1: 6: Spinta terreno SX K0 falda bassa	-8013.20	3460206.64	-22879.10
Beam 170: End 1: 7: Spinta terreno DX K0 falda bassa	7772.69	-2039475.70	-3919.02
Beam 170: End 1: 8: Spinta terreno SX KA	-5763.19	2488621.41	-16454.85
Beam 170: End 1: 9: Spinta terreno DX KA	5590.21	-1466818.33	-2818.57
Beam 170: End 1: 10: Falda alta	-123.66	1000947.38	-19930.22
Beam 170: End 1: 11: Falda bassa	0.00	0.00	0.00
Beam 170: End 1: 12: Spinta sismica WOOD SN	-9867.87	4094422.48	-19393.90
Beam 170: End 1: 13: Spinta sismica WOOD DX	9649.37	-2803721.63	-1027.16
Beam 170: End 1: 14: Inerzia sismica orizzontale	-9135.42	3337784.45	-5697.53
Beam 170: End 1: 15: Inerzia sismica verticale	-1408.61	-280870.02	288.49
Beam 170: End 1: 16: Variabile q	-695.66	-135589.78	74.05
Beam 170: End 1: 17: Variabile Q caso 1	-5183.25	-1091451.57	1464.80
Beam 170: End 1: 18: Variabile Q caso 2	-5258.96	-1302557.38	135.43
Beam 170: End 1: 19: Variabile Q caso 3	-4991.13	-591389.35	135.43
Beam 170: End 1: 20: Frenatura	-5166.71	1920372.99	-2978.12
Beam 170: End 1: 21: Delta termico gradiente	83.10	-490859.94	-1300.12
Beam 170: End 1: 22: Delta termico costante	18.75	-110740.11	279.92

Beam 170: End 1: 23: Ritiro	-56.24	332220.32	-839.76	
Beam 170: End 1: 24: Sottospinta falda alta	0.00	0.00	0.00	
Beam 170: End 1: 25: Sottospinta falda bassa	0.00	0.00	0.00	
Beam 170: End 1: 26: Pavimentazione sotto	132.22	22877.39	49.36	
Beam 170: End 1: 27: Sottofondo sotto	702.22	121501.94	262.16	
Beam 170: End 1: 28: Varibile sotto Q	2363.75	80796.81	631.21	
Beam 170: End 1: 29: Varibile sotto q	557.10	22928.46	134.35	
Beam 170: End 1: 30: Folla sotto	-137.48	-11986.30	-25.33	
Beam 170: End 1: 31: Spinta sinistra accidentale Q K0	-3681.13	1492861.29	-5415.56	
Beam 170: End 1: 32: Spinta destra accidentale Q K0	3615.71	-1106443.64	403.89	
Beam 170: End 1: 33: Spinta sinistra accidentale q K0	-1030.79	427702.11	-2025.88	
Beam 170: End 1: 34: Spinta destra accidentale q K0	1007.97	-292875.90	-107.30	
Beam 170: End 1: 35: Spinta sinistra accidentale q KA	-741.36	307608.41	-1457.04	
Beam 170: End 1: 36: Spinta destra accidentale q KA	724.94	-210639.81	-77.17	
Beam 170: End 2: 1: Peso proprio	-13403.17	-2654904.45	-1983.89	
Beam 170: End 2: 2: Pavimentazione	-1841.03	-426091.45	211.77	
Beam 170: End 2: 3: Sottofondo	-2059.89	-476745.68	236.95	
Beam 170: End 2: 4: Spinta terreno SX K0 falda alta	-5651.31	2173053.72	-13831.38	
Beam 170: End 2: 5: Spinta terreno DX K0 falda alta	5508.59	-1301331.80	-1994.25	
Beam 170: End 2: 6: Spinta terreno SX K0 falda bassa	-8455.28	3295461.63	-22879.10	
Beam 170: End 2: 7: Spinta terreno DX K0 falda bassa	8223.45	-1879457.64	-3919.02	
Beam 170: End 2: 8: Spinta terreno SX KA	-6081.14	2370134.79	-16454.85	
Beam 170: End 2: 9: Spinta terreno DX KA	5914.41	-1351731.37	-2818.57	
Beam 170: End 2: 10: Falda alta	-113.90	998569.71	-19930.22	
Beam 170: End 2: 11: Falda bassa	0.00	0.00	0.00	
Beam 170: End 2: 12: Spinta sismica WOOD SN	-10453.53	3891129.85	-19393.90	
Beam 170: End 2: 13: Spinta sismica WOOD DX	10242.91	-2604723.32	-1027.16	
Beam 170: End 2: 14: Inerzia sismica orizzontale	-9770.90	3148638.50	-6062.73	
Beam 170: End 2: 15: Inerzia sismica verticale	-1303.40	-307989.07	288.49	
Beam 170: End 2: 16: Variabile q	-643.72	-148983.02	74.05	
Beam 170: End 2: 17: Variabile Q caso 1	-4837.45	-1191660.37	1464.80	
Beam 170: End 2: 18: Variabile Q caso 2	-4576.07	-1400865.98	135.43	
Beam 170: End 2: 19: Variabile Q caso 3	-4909.34	-690428.64	135.43	
Beam 170: End 2: 20: Frenatura	-5551.02	1813145.73	-2978.12	

Beam 170: End 2: 21: Delta termico gradiente	80.10	-489226.79	-1300.12
Beam 170: End 2: 22: Delta termico costante	18.07	-110371.66	279.92
Beam 170: End 2: 23: Ritiro	-54.21	331114.98	-839.76
Beam 170: End 2: 24: Sottospinta falda alta	0.00	0.00	0.00
Beam 170: End 2: 25: Sottospinta falda bassa	0.00	0.00	0.00
Beam 170: End 2: 26: Pavimentazione sotto	122.37	25423.15	49.36
Beam 170: End 2: 27: Sottofondo sotto	649.88	135022.47	262.16
Beam 170: End 2: 28: Varibile sotto Q	2414.66	128564.39	631.21
Beam 170: End 2: 29: Varibile sotto q	570.50	34202.92	134.35
Beam 170: End 2: 30: Folla sotto	-127.31	-14634.17	-25.33
Beam 170: End 2: 31: Spinta sinistra accidentale Q K0	-3908.15	1416938.31	-5415.56
Beam 170: End 2: 32: Spinta destra accidentale Q K0	3845.09	-1031806.32	403.89
Beam 170: End 2: 33: Spinta sinistra accidentale q K0	-1091.97	406466.22	-2025.88
Beam 170: End 2: 34: Spinta destra accidentale q K0	1069.97	-272088.59	-107.30
Beam 170: End 2: 35: Spinta sinistra accidentale q KA	-785.36	292335.31	-1457.04
Beam 170: End 2: 36: Spinta destra accidentale q KA	769.54	-195689.33	-77.17
Beam 171: End 1: 1: Peso proprio	-13403.17	-2654904.45	-1983.89
Beam 171: End 1: 2: Pavimentazione	-1841.03	-426091.45	211.77
Beam 171: End 1: 3: Sottofondo	-2059.89	-476745.68	236.95
Beam 171: End 1: 4: Spinta terreno SX K0 falda alta	-5651.31	2173053.72	-13392.89
Beam 171: End 1: 5: Spinta terreno DX K0 falda alta	5508.59	-1301331.80	-2432.68
Beam 171: End 1: 6: Spinta terreno SX K0 falda bassa	-8455.28	3295461.63	-22176.75
Beam 171: End 1: 7: Spinta terreno DX K0 falda bassa	8223.45	-1879457.64	-4621.27
Beam 171: End 1: 8: Spinta terreno SX KA	-6081.14	2370134.79	-15949.72
Beam 171: End 1: 9: Spinta terreno DX KA	5914.41	-1351731.37	-3323.64
Beam 171: End 1: 10: Falda alta	-113.90	998569.71	-19932.27
Beam 171: End 1: 11: Falda bassa	0.00	0.00	0.00
Beam 171: End 1: 12: Spinta sismica WOOD SN	-10453.53	3891129.85	-18713.55
Beam 171: End 1: 13: Spinta sismica WOOD DX	10242.91	-2604723.32	-1707.44
Beam 171: End 1: 14: Inerzia sismica orizzontale	-9770.90	3148638.50	-5268.64
Beam 171: End 1: 15: Inerzia sismica verticale	-1303.40	-307989.07	288.49
Beam 171: End 1: 16: Variabile q	-643.72	-148983.02	74.05
Beam 171: End 1: 17: Variabile Q caso 1	-4837.45	-1191660.37	1464.79
Beam 171: End 1: 18: Variabile Q caso 2	-4576.07	-1400865.98	135.43

Beam 171: End 1: 19: Variabile Q caso 3	-4909.34	-690428.64	135.43
Beam 171: End 1: 20: Frenatura	-5551.02	1813145.73	-2757.49
Beam 171: End 1: 21: Delta termico gradiente	80.10	-489226.79	-1300.12
Beam 171: End 1: 22: Delta termico costante	18.07	-110371.66	279.92
Beam 171: End 1: 23: Ritiro	-54.21	331114.98	-839.76
Beam 171: End 1: 24: Sottospinta falda alta	0.00	0.00	0.00
Beam 171: End 1: 25: Sottospinta falda bassa	0.00	0.00	0.00
Beam 171: End 1: 26: Pavimentazione sotto	122.37	25423.15	49.36
Beam 171: End 1: 27: Sottofondo sotto	649.88	135022.47	262.16
Beam 171: End 1: 28: Varibile sotto Q	2414.66	128564.39	631.21
Beam 171: End 1: 29: Varibile sotto q	570.50	34202.92	134.35
Beam 171: End 1: 30: Folla sotto	-127.31	-14634.17	-25.33
Beam 171: End 1: 31: Spinta sinistra accidentale Q K0	-3908.15	1416938.31	-5199.99
Beam 171: End 1: 32: Spinta destra accidentale Q K0	3845.09	-1031806.32	188.35
Beam 171: End 1: 33: Spinta sinistra accidentale q K0	-1091.97	406466.22	-1954.81
Beam 171: End 1: 34: Spinta destra accidentale q K0	1069.97	-272088.59	-178.36
Beam 171: End 1: 35: Spinta sinistra accidentale q KA	-785.36	292335.31	-1405.92
Beam 171: End 1: 36: Spinta destra accidentale q KA	769.54	-195689.33	-128.28
Beam 171: End 2: 1: Peso proprio	-12330.13	-2912228.57	-1983.89
Beam 171: End 2: 2: Pavimentazione	-1693.31	-461433.44	211.77
Beam 171: End 2: 3: Sottofondo	-1894.61	-516289.17	236.95
Beam 171: End 2: 4: Spinta terreno SX K0 falda alta	-5928.58	2057214.36	-13392.89
Beam 171: End 2: 5: Spinta terreno DX K0 falda alta	5792.44	-1188283.07	-2432.68
Beam 171: End 2: 6: Spinta terreno SX K0 falda bassa	-8861.44	3122234.87	-22176.75
Beam 171: End 2: 7: Spinta terreno DX K0 falda bassa	8640.29	-1710763.90	-4621.27
Beam 171: End 2: 8: Spinta terreno SX KA	-6373.26	2245547.98	-15949.72
Beam 171: End 2: 9: Spinta terreno DX KA	6214.20	-1230404.75	-3323.64
Beam 171: End 2: 10: Falda alta	-102.99	996398.94	-19932.27
Beam 171: End 2: 11: Falda bassa	0.00	0.00	0.00
Beam 171: End 2: 12: Spinta sismica WOOD SN	-10992.23	3676594.41	-18713.55
Beam 171: End 2: 13: Spinta sismica WOOD DX	10791.32	-2394306.02	-1707.44
Beam 171: End 2: 14: Inerzia sismica orizzontale	-10356.91	2947278.30	-5633.84
Beam 171: End 2: 15: Inerzia sismica verticale	-1198.78	-333009.85	288.49
Beam 171: End 2: 16: Variabile q	-592.07	-161340.36	74.05

Beam 171: End 2: 17: Variabile Q caso 1	-4490.50	-1284941.85	1464.79
Beam 171: End 2: 18: Variabile Q caso 2	-3918.13	-1485766.60	135.43
Beam 171: End 2: 19: Variabile Q caso 3	-4806.74	-787624.18	135.43
Beam 171: End 2: 20: Frenatura	-5905.47	1698531.22	-2757.49
Beam 171: End 2: 21: Delta termico gradiente	76.41	-487660.64	-1300.12
Beam 171: End 2: 22: Delta termico costante	17.24	-110018.33	279.92
Beam 171: End 2: 23: Ritiro	-51.71	330054.99	-839.76
Beam 171: End 2: 24: Sottospinta falda alta	0.00	0.00	0.00
Beam 171: End 2: 25: Sottospinta falda bassa	0.00	0.00	0.00
Beam 171: End 2: 26: Pavimentazione sotto	112.56	27772.34	49.36
Beam 171: End 2: 27: Sottofondo sotto	597.82	147499.05	262.16
Beam 171: End 2: 28: Varibile sotto Q	2475.50	177449.42	631.21
Beam 171: End 2: 29: Varibile sotto q	584.85	45754.91	134.35
Beam 171: End 2: 30: Folla sotto	-117.18	-17078.97	-25.33
Beam 171: End 2: 31: Spinta sinistra accidentale Q K0	-4117.09	1336655.98	-5199.99
Beam 171: End 2: 32: Spinta destra accidentale Q K0	4056.94	-952756.90	188.35
Beam 171: End 2: 33: Spinta sinistra accidentale q K0	-1148.24	384055.92	-1954.81
Beam 171: End 2: 34: Spinta destra accidentale q K0	1127.26	-250108.47	-178.36
Beam 171: End 2: 35: Spinta sinistra accidentale q KA	-825.83	276217.56	-1405.92
Beam 171: End 2: 36: Spinta destra accidentale q KA	810.74	-179880.97	-128.28
Beam 172: End 1: 1: Peso proprio	-12330.13	-2912228.57	-1983.88
Beam 172: End 1: 2: Pavimentazione	-1693.31	-461433.44	211.77
Beam 172: End 1: 3: Sottofondo	-1894.61	-516289.17	236.95
Beam 172: End 1: 4: Spinta terreno SX K0 falda alta	-5928.58	2057214.36	-12954.41
Beam 172: End 1: 5: Spinta terreno DX K0 falda alta	5792.44	-1188283.07	-2871.11
Beam 172: End 1: 6: Spinta terreno SX K0 falda bassa	-8861.44	3122234.87	-21474.41
Beam 172: End 1: 7: Spinta terreno DX K0 falda bassa	8640.29	-1710763.90	-5323.52
Beam 172: End 1: 8: Spinta terreno SX KA	-6373.26	2245547.98	-15444.58
Beam 172: End 1: 9: Spinta terreno DX KA	6214.20	-1230404.75	-3828.70
Beam 172: End 1: 10: Falda alta	-102.99	996398.94	-19934.32
Beam 172: End 1: 11: Falda bassa	0.00	0.00	0.00
Beam 172: End 1: 12: Spinta sismica WOOD SN	-10992.23	3676594.41	-18033.19
Beam 172: End 1: 13: Spinta sismica WOOD DX	10791.32	-2394306.02	-2387.72
Beam 172: End 1: 14: Inerzia sismica orizzontale	-10356.91	2947278.30	-4839.76

Beam 172: End 1: 15: Inerzia sismica verticale	-1198.78	-333009.85	288.49
Beam 172: End 1: 16: Variabile q	-592.07	-161340.36	74.05
Beam 172: End 1: 17: Variabile Q caso 1	-4490.50	-1284941.85	1464.79
Beam 172: End 1: 18: Variabile Q caso 2	-3918.13	-1485766.60	135.43
Beam 172: End 1: 19: Variabile Q caso 3	-4806.74	-787624.18	135.43
Beam 172: End 1: 20: Frenatura	-5905.47	1698531.22	-2536.87
Beam 172: End 1: 21: Delta termico gradiente	76.41	-487660.64	-1300.11
Beam 172: End 1: 22: Delta termico costante	17.24	-110018.33	279.92
Beam 172: End 1: 23: Ritiro	-51.71	330054.99	-839.76
Beam 172: End 1: 24: Sottospinta falda alta	0.00	0.00	0.00
Beam 172: End 1: 25: Sottospinta falda bassa	0.00	0.00	0.00
Beam 172: End 1: 26: Pavimentazione sotto	112.56	27772.34	49.36
Beam 172: End 1: 27: Sottofondo sotto	597.82	147499.05	262.16
Beam 172: End 1: 28: Varibile sotto Q	2475.50	177449.42	631.21
Beam 172: End 1: 29: Varibile sotto q	584.85	45754.91	134.34
Beam 172: End 1: 30: Folla sotto	-117.18	-17078.97	-25.33
Beam 172: End 1: 31: Spinta sinistra accidentale Q K0	-4117.09	1336655.98	-4984.42
Beam 172: End 1: 32: Spinta destra accidentale Q K0	4056.94	-952756.90	-27.20
Beam 172: End 1: 33: Spinta sinistra accidentale q K0	-1148.24	384055.92	-1883.74
Beam 172: End 1: 34: Spinta destra accidentale q K0	1127.26	-250108.47	-249.42
Beam 172: End 1: 35: Spinta sinistra accidentale q KA	-825.83	276217.56	-1354.81
Beam 172: End 1: 36: Spinta destra accidentale q KA	810.74	-179880.97	-179.39
Beam 172: End 2: 1: Peso proprio	-11262.21	-3148143.65	-1983.88
Beam 172: End 2: 2: Pavimentazione	-1546.37	-493828.94	211.77
Beam 172: End 2: 3: Sottofondo	-1730.20	-552535.88	236.95
Beam 172: End 2: 4: Spinta terreno SX K0 falda alta	-6181.68	1936071.66	-12954.41
Beam 172: End 2: 5: Spinta terreno DX K0 falda alta	6053.25	-1069787.96	-2871.11
Beam 172: End 2: 6: Spinta terreno SX K0 falda bassa	-9232.03	2941241.16	-21474.41
Beam 172: End 2: 7: Spinta terreno DX K0 falda bassa	9023.41	-1534070.88	-5323.52
Beam 172: End 2: 8: Spinta terreno SX KA	-6639.79	2115375.08	-15444.58
Beam 172: End 2: 9: Spinta terreno DX KA	6489.75	-1103324.95	-3828.70
Beam 172: End 2: 10: Falda alta	-91.03	994457.13	-19934.32
Beam 172: End 2: 11: Falda bassa	0.00	0.00	0.00
Beam 172: End 2: 12: Spinta sismica WOOD SN	-11484.40	3451750.93	-18033.19

Beam 172: End 2: 13: Spinta sismica WOOD DX	11294.87	-2173369.62	-2387.72
Beam 172: End 2: 14: Inerzia sismica orizzontale	-10893.79	2734689.70	-5204.96
Beam 172: End 2: 15: Inerzia sismica verticale	-1094.73	-355943.99	288.49
Beam 172: End 2: 16: Variabile q	-540.69	-172667.46	74.05
Beam 172: End 2: 17: Variabile Q caso 1	-4142.26	-1371271.68	1464.79
Beam 172: End 2: 18: Variabile Q caso 2	-3284.98	-1557756.58	135.43
Beam 172: End 2: 19: Variabile Q caso 3	-4683.26	-882559.13	135.43
Beam 172: End 2: 20: Frenatura	-6230.23	1577124.95	-2536.87
Beam 172: End 2: 21: Delta termico gradiente	72.08	-486174.76	-1300.11
Beam 172: End 2: 22: Delta termico costante	16.26	-109683.11	279.92
Beam 172: End 2: 23: Ritiro	-48.78	329049.32	-839.76
Beam 172: End 2: 24: Sottospinta falda alta	0.00	0.00	0.00
Beam 172: End 2: 25: Sottospinta falda bassa	0.00	0.00	0.00
Beam 172: End 2: 26: Pavimentazione sotto	102.81	29925.97	49.36
Beam 172: End 2: 27: Sottofondo sotto	546.01	158936.97	262.16
Beam 172: End 2: 28: Varibile sotto Q	2546.25	227650.37	631.21
Beam 172: End 2: 29: Varibile sotto q	600.15	57603.42	134.34
Beam 172: End 2: 30: Folla sotto	-107.07	-19321.41	-25.33
Beam 172: End 2: 31: Spinta sinistra accidentale Q K0	-4308.11	1252374.30	-4984.42
Beam 172: End 2: 32: Spinta destra accidentale Q K0	4251.36	-869644.95	-27.20
Beam 172: End 2: 33: Spinta sinistra accidentale q K0	-1199.66	360568.84	-1883.74
Beam 172: End 2: 34: Spinta destra accidentale q K0	1179.86	-227029.52	-249.42
Beam 172: End 2: 35: Spinta sinistra accidentale q KA	-862.81	259325.37	-1354.81
Beam 172: End 2: 36: Spinta destra accidentale q KA	848.57	-163282.31	-179.39
Beam 173: End 1: 1: Peso proprio	-11262.21	-3148143.65	-1983.87
Beam 173: End 1: 2: Pavimentazione	-1546.37	-493828.94	211.77
Beam 173: End 1: 3: Sottofondo	-1730.20	-552535.88	236.95
Beam 173: End 1: 4: Spinta terreno SX K0 falda alta	-6181.68	1936071.66	-12515.93
Beam 173: End 1: 5: Spinta terreno DX K0 falda alta	6053.25	-1069787.96	-3309.54
Beam 173: End 1: 6: Spinta terreno SX K0 falda bassa	-9232.03	2941241.16	-20772.07
Beam 173: End 1: 7: Spinta terreno DX K0 falda bassa	9023.41	-1534070.88	-6025.77
Beam 173: End 1: 8: Spinta terreno SX KA	-6639.79	2115375.08	-14939.46
Beam 173: End 1: 9: Spinta terreno DX KA	6489.75	-1103324.95	-4333.77
Beam 173: End 1: 10: Falda alta	-91.03	994457.13	-19936.37

Beam 173: End 1: 11: Falda bassa	0.00	0.00	0.00	
Beam 173: End 1: 12: Spinta sismica WOOD SN	-11484.40	3451750.93	-17352.84	
Beam 173: End 1: 13: Spinta sismica WOOD DX	11294.87	-2173369.62	-3068.01	
Beam 173: End 1: 14: Inerzia sismica orizzontale	-10893.79	2734689.70	-4410.89	
Beam 173: End 1: 15: Inerzia sismica verticale	-1094.73	-355943.99	288.49	
Beam 173: End 1: 16: Variabile q	-540.69	-172667.46	74.05	
Beam 173: End 1: 17: Variabile Q caso 1	-4142.26	-1371271.68	1464.78	
Beam 173: End 1: 18: Variabile Q caso 2	-3284.98	-1557756.58	135.43	
Beam 173: End 1: 19: Variabile Q caso 3	-4683.26	-882559.13	135.43	
Beam 173: End 1: 20: Frenatura	-6230.23	1577124.95	-2316.25	
Beam 173: End 1: 21: Delta termico gradiente	72.08	-486174.76	-1300.11	
Beam 173: End 1: 22: Delta termico costante	16.26	-109683.11	279.92	
Beam 173: End 1: 23: Ritiro	-48.78	329049.32	-839.75	
Beam 173: End 1: 24: Sottospinta falda alta	0.00	0.00	0.00	
Beam 173: End 1: 25: Sottospinta falda bassa	0.00	0.00	0.00	
Beam 173: End 1: 26: Pavimentazione sotto	102.81	29925.97	49.36	
Beam 173: End 1: 27: Sottofondo sotto	546.01	158936.97	262.16	
Beam 173: End 1: 28: Varibile sotto Q	2546.25	227650.37	631.21	
Beam 173: End 1: 29: Varibile sotto q	600.15	57603.42	134.34	
Beam 173: End 1: 30: Folla sotto	-107.07	-19321.41	-25.33	
Beam 173: End 1: 31: Spinta sinistra accidentale Q K0	-4308.11	1252374.30	-4768.86	
Beam 173: End 1: 32: Spinta destra accidentale Q K0	4251.36	-869644.95	-242.75	
Beam 173: End 1: 33: Spinta sinistra accidentale q K0	-1199.66	360568.84	-1812.67	
Beam 173: End 1: 34: Spinta destra accidentale q K0	1179.86	-227029.52	-320.48	
Beam 173: End 1: 35: Spinta sinistra accidentale q KA	-862.81	259325.37	-1303.70	
Beam 173: End 1: 36: Spinta destra accidentale q KA	848.57	-163282.31	-230.50	
Beam 173: End 2: 1: Peso proprio	-10199.07	-3362748.70	-1983.87	
Beam 173: End 2: 2: Pavimentazione	-1400.16	-523293.10	211.77	
Beam 173: End 2: 3: Sottofondo	-1566.62	-585502.77	236.95	
Beam 173: End 2: 4: Spinta terreno SX K0 falda alta	-6410.83	1810106.82	-12515.93	
Beam 173: End 2: 5: Spinta terreno DX K0 falda alta	6291.14	-946305.99	-3309.54	
Beam 173: End 2: 6: Spinta terreno SX K0 falda bassa	-9567.41	2753188.28	-20772.07	
Beam 173: End 2: 7: Spinta terreno DX K0 falda bassa	9372.99	-1350051.13	-6025.77	
Beam 173: End 2: 8: Spinta terreno SX KA	-6881.00	1980125.13	-14939.46	

Beam 173: End 2: 9: Spinta terreno DX KA	6741.17	-970975.66	-4333.77
Beam 173: End 2: 10: Falda alta	-78.13	992764.12	-19936.37
Beam 173: End 2: 11: Falda bassa	0.00	0.00	0.00
Beam 173: End 2: 12: Spinta sismica WOOD SN	-11930.45	3217525.92	-17352.84
Beam 173: End 2: 13: Spinta sismica WOOD DX	11753.82	-1942808.60	-3068.01
Beam 173: End 2: 14: Inerzia sismica orizzontale	-11381.87	2511851.94	-4776.09
Beam 173: End 2: 15: Inerzia sismica verticale	-991.20	-376802.40	288.49
Beam 173: End 2: 16: Variabile q	-489.57	-182969.62	74.05
Beam 173: End 2: 17: Variabile Q caso 1	-3792.58	-1450622.63	1464.78
Beam 173: End 2: 18: Variabile Q caso 2	-2676.44	-1617329.97	135.43
Beam 173: End 2: 19: Variabile Q caso 3	-4538.81	-974814.91	135.43
Beam 173: End 2: 20: Frenatura	-6525.51	1449518.57	-2316.25
Beam 173: End 2: 21: Delta termico gradiente	67.17	-484781.32	-1300.11
Beam 173: End 2: 22: Delta termico costante	15.15	-109368.74	279.92
Beam 173: End 2: 23: Ritiro	-45.46	328106.23	-839.75
Beam 173: End 2: 24: Sottospinta falda alta	0.00	0.00	0.00
Beam 173: End 2: 25: Sottospinta falda bassa	0.00	0.00	0.00
Beam 173: End 2: 26: Pavimentazione sotto	93.10	31884.96	49.36
Beam 173: End 2: 27: Sottofondo sotto	494.45	169341.19	262.16
Beam 173: End 2: 28: Varibile sotto Q	2626.89	279365.30	631.21
Beam 173: End 2: 29: Varibile sotto q	616.40	69767.34	134.34
Beam 173: End 2: 30: Folla sotto	-97.01	-21362.18	-25.33
Beam 173: End 2: 31: Spinta sinistra accidentale Q K0	-4481.35	1164450.27	-4768.86
Beam 173: End 2: 32: Spinta destra accidentale Q K0	4428.47	-782817.87	-242.75
Beam 173: End 2: 33: Spinta sinistra accidentale q K0	-1246.25	336101.76	-1812.67
Beam 173: End 2: 34: Spinta destra accidentale q K0	1227.80	-202945.19	-320.48
Beam 173: End 2: 35: Spinta sinistra accidentale q KA	-896.32	241728.36	-1303.70
Beam 173: End 2: 36: Spinta destra accidentale q KA	883.05	-145960.58	-230.50
Beam 174: End 1: 1: Peso proprio	0.00	0.00	0.01
Beam 174: End 1: 2: Pavimentazione	0.00	0.00	0.00
Beam 174: End 1: 3: Sottofondo	0.00	0.00	0.00
Beam 174: End 1: 4: Spinta terreno SX K0 falda alta	0.00	0.00	438.55
Beam 174: End 1: 5: Spinta terreno DX K0 falda alta	0.00	0.00	-438.43
Beam 174: End 1: 6: Spinta terreno SX K0 falda bassa	0.00	0.00	702.45

Beam 174: End 1: 7: Spinta terreno DX K0 falda bassa	0.00	0.00	-702.25
Beam 174: End 1: 8: Spinta terreno SX KA	0.00	0.00	505.21
Beam 174: End 1: 9: Spinta terreno DX KA	0.00	0.00	-505.06
Beam 174: End 1: 10: Falda alta	0.00	0.00	-1.97
Beam 174: End 1: 11: Falda bassa	0.00	0.00	0.00
Beam 174: End 1: 12: Spinta sismica WOOD SN	0.00	0.00	680.44
Beam 174: End 1: 13: Spinta sismica WOOD DX	0.00	0.00	-680.29
Beam 174: End 1: 14: Inerzia sismica orizzontale	0.00	0.00	794.11
Beam 174: End 1: 15: Inerzia sismica verticale	0.00	0.00	0.00
Beam 174: End 1: 16: Variabile q	0.00	0.00	0.00
Beam 174: End 1: 17: Variabile Q caso 1	0.00	0.00	-0.01
Beam 174: End 1: 18: Variabile Q caso 2	0.00	0.00	0.00
Beam 174: End 1: 19: Variabile Q caso 3	0.00	0.00	0.00
Beam 174: End 1: 20: Frenatura	0.00	0.00	220.64
Beam 174: End 1: 21: Delta termico gradiente	0.00	0.00	0.01
Beam 174: End 1: 22: Delta termico costante	0.00	0.00	0.00
Beam 174: End 1: 23: Ritiro	0.00	0.00	0.01
Beam 174: End 1: 24: Sottospinta falda alta	0.00	0.00	0.00
Beam 174: End 1: 25: Sottospinta falda bassa	0.00	0.00	0.00
Beam 174: End 1: 26: Pavimentazione sotto	0.00	0.00	0.00
Beam 174: End 1: 27: Sottofondo sotto	0.00	0.00	0.00
Beam 174: End 1: 28: Varibile sotto Q	0.00	0.00	0.00
Beam 174: End 1: 29: Varibile sotto q	0.00	0.00	0.00
Beam 174: End 1: 30: Folla sotto	0.00	0.00	0.00
Beam 174: End 1: 31: Spinta sinistra accidentale Q K0	0.00	0.00	215.59
Beam 174: End 1: 32: Spinta destra accidentale Q K0	0.00	0.00	-215.55
Beam 174: End 1: 33: Spinta sinistra accidentale q K0	0.00	0.00	71.08
Beam 174: End 1: 34: Spinta destra accidentale q K0	0.00	0.00	-71.06
Beam 174: End 1: 35: Spinta sinistra accidentale q KA	0.00	0.00	51.12
Beam 174: End 1: 36: Spinta destra accidentale q KA	0.00	0.00	-51.11
Beam 174: End 2: 1: Peso proprio	1468.07	18369.91	0.01
Beam 174: End 2: 2: Pavimentazione	204.91	2564.59	0.00
Beam 174: End 2: 3: Sottofondo	229.27	2869.47	0.00
Beam 174: End 2: 4: Spinta terreno SX K0 falda alta	-890.83	-11227.62	438.55

Beam 174: End 2: 5: Spinta terreno DX K0 falda alta	858.67	10817.40	-438.43
Beam 174: End 2: 6: Spinta terreno SX K0 falda bassa	-1310.45	-16516.92	702.45
Beam 174: End 2: 7: Spinta terreno DX K0 falda bassa	1258.21	15850.57	-702.25
Beam 174: End 2: 8: Spinta terreno SX KA	-942.49	-11879.18	505.21
Beam 174: End 2: 9: Spinta terreno DX KA	904.92	11399.94	-505.06
Beam 174: End 2: 10: Falda alta	-27.43	-351.47	-1.97
Beam 174: End 2: 11: Falda bassa	0.00	0.00	0.00
Beam 174: End 2: 12: Spinta sismica WOOD SN	-1714.44	-21606.36	680.44
Beam 174: End 2: 13: Spinta sismica WOOD DX	1666.99	21000.99	-680.29
Beam 174: End 2: 14: Inerzia sismica orizzontale	-1810.78	-22814.65	794.11
Beam 174: End 2: 15: Inerzia sismica verticale	373.65	4672.94	0.00
Beam 174: End 2: 16: Variabile q	71.65	896.71	0.00
Beam 174: End 2: 17: Variabile Q caso 1	420.13	5249.69	-0.01
Beam 174: End 2: 18: Variabile Q caso 2	1344.51	16889.37	0.00
Beam 174: End 2: 19: Variabile Q caso 3	-294.28	-3746.00	0.00
Beam 174: End 2: 20: Frenatura	-1092.14	-13759.71	220.64
Beam 174: End 2: 21: Delta termico gradiente	18.05	230.22	0.01
Beam 174: End 2: 22: Delta termico costante	4.07	51.94	0.00
Beam 174: End 2: 23: Ritiro	-12.21	-155.82	0.01
Beam 174: End 2: 24: Sottospinta falda alta	0.00	0.00	0.00
Beam 174: End 2: 25: Sottospinta falda bassa	0.00	0.00	0.00
Beam 174: End 2: 26: Pavimentazione sotto	91.03	1137.70	0.00
Beam 174: End 2: 27: Sottofondo sotto	483.47	6042.31	0.00
Beam 174: End 2: 28: Varibile sotto Q	253.12	3132.43	0.00
Beam 174: End 2: 29: Varibile sotto q	61.24	762.58	0.00
Beam 174: End 2: 30: Folla sotto	13.40	167.65	0.00
Beam 174: End 2: 31: Spinta sinistra accidentale Q K0	-660.42	-8322.47	215.59
Beam 174: End 2: 32: Spinta destra accidentale Q K0	646.21	8141.24	-215.55
Beam 174: End 2: 33: Spinta sinistra accidentale q K0	-179.09	-2256.99	71.08
Beam 174: End 2: 34: Spinta destra accidentale q K0	174.13	2193.76	-71.06
Beam 174: End 2: 35: Spinta sinistra accidentale q KA	-128.80	-1623.26	51.12
Beam 174: End 2: 36: Spinta destra accidentale q KA	125.24	1577.78	-51.11
Beam 175: End 1: 1: Peso proprio	1468.07	18369.91	0.03
Beam 175: End 1: 2: Pavimentazione	204.91	2564.59	0.00

Beam 175: End 1: 3: Sottofondo	229.27	2869.47	0.00	
Beam 175: End 1: 4: Spinta terreno SX K0 falda alta	-890.83	-11227.62	877.09	
Beam 175: End 1: 5: Spinta terreno DX K0 falda alta	858.67	10817.40	-876.86	
Beam 175: End 1: 6: Spinta terreno SX K0 falda bassa	-1310.45	-16516.92	1404.90	
Beam 175: End 1: 7: Spinta terreno DX K0 falda bassa	1258.21	15850.57	-1404.50	
Beam 175: End 1: 8: Spinta terreno SX KA	-942.49	-11879.18	1010.41	
Beam 175: End 1: 9: Spinta terreno DX KA	904.92	11399.94	-1010.13	
Beam 175: End 1: 10: Falda alta	-27.43	-351.47	-3.94	
Beam 175: End 1: 11: Falda bassa	0.00	0.00	0.00	
Beam 175: End 1: 12: Spinta sismica WOOD SN	-1714.44	-21606.36	1360.89	
Beam 175: End 1: 13: Spinta sismica WOOD DX	1666.99	21000.99	-1360.59	
Beam 175: End 1: 14: Inerzia sismica orizzontale	-1810.78	-22814.65	1588.22	
Beam 175: End 1: 15: Inerzia sismica verticale	373.65	4672.94	0.00	
Beam 175: End 1: 16: Variabile q	71.65	896.71	0.00	
Beam 175: End 1: 17: Variabile Q caso 1	420.13	5249.69	-0.02	
Beam 175: End 1: 18: Variabile Q caso 2	1344.51	16889.37	0.00	
Beam 175: End 1: 19: Variabile Q caso 3	-294.28	-3746.00	0.00	
Beam 175: End 1: 20: Frenatura	-1092.14	-13759.71	441.28	
Beam 175: End 1: 21: Delta termico gradiente	18.05	230.22	0.02	
Beam 175: End 1: 22: Delta termico costante	4.07	51.94	0.00	
Beam 175: End 1: 23: Ritiro	-12.21	-155.82	0.01	
Beam 175: End 1: 24: Sottospinta falda alta	0.00	0.00	0.00	
Beam 175: End 1: 25: Sottospinta falda bassa	0.00	0.00	0.00	
Beam 175: End 1: 26: Pavimentazione sotto	91.03	1137.70	0.00	
Beam 175: End 1: 27: Sottofondo sotto	483.47	6042.31	0.00	
Beam 175: End 1: 28: Varibile sotto Q	253.12	3132.43	-0.01	
Beam 175: End 1: 29: Varibile sotto q	61.24	762.58	0.00	
Beam 175: End 1: 30: Folla sotto	13.40	167.65	0.00	
Beam 175: End 1: 31: Spinta sinistra accidentale Q K0	-660.42	-8322.47	431.18	
Beam 175: End 1: 32: Spinta destra accidentale Q K0	646.21	8141.24	-431.11	
Beam 175: End 1: 33: Spinta sinistra accidentale q K0	-179.09	-2256.99	142.16	
Beam 175: End 1: 34: Spinta destra accidentale q K0	174.13	2193.76	-142.13	
Beam 175: End 1: 35: Spinta sinistra accidentale q KA	-128.80	-1623.26	102.24	
Beam 175: End 1: 36: Spinta destra accidentale q KA	125.24	1577.78	-102.22	

Beam 175: End 2: 1: Peso proprio	2927.00	73327.34	0.03	
Beam 175: End 2: 2: Pavimentazione	408.29	10232.84	0.00	
Beam 175: End 2: 3: Sottofondo	456.83	11449.33	0.00	
Beam 175: End 2: 4: Spinta terreno SX K0 falda alta		-1737.36	-44172.25	877.09
Beam 175: End 2: 5: Spinta terreno DX K0 falda alta		1677.01	42597.36	-876.86
Beam 175: End 2: 6: Spinta terreno SX K0 falda bassa		-2555.45	-64976.98	1404.90
Beam 175: End 2: 7: Spinta terreno DX K0 falda bassa		2457.41	62418.77	-1404.50
Beam 175: End 2: 8: Spinta terreno SX KA		-1837.91	-46732.28	1010.41
Beam 175: End 2: 9: Spinta terreno DX KA		1767.40	44892.39	-1010.13
Beam 175: End 2: 10: Falda alta	-50.72	-1336.96	-3.94	
Beam 175: End 2: 11: Falda bassa	0.00	0.00	0.00	
Beam 175: End 2: 12: Spinta sismica WOOD SN		-3344.48	-85018.75	1360.89
Beam 175: End 2: 13: Spinta sismica WOOD DX		3255.41	82694.67	-1360.59
Beam 175: End 2: 14: Inerzia sismica orizzontale		-3535.20	-89819.37	1588.22
Beam 175: End 2: 15: Inerzia sismica verticale		746.19	18673.29	0.00
Beam 175: End 2: 16: Variabile q	142.76	3577.92	0.00	
Beam 175: End 2: 17: Variabile Q caso 1	841.23	21014.70	-0.02	
Beam 175: End 2: 18: Variabile Q caso 2	2649.19	66893.61	0.00	
Beam 175: End 2: 19: Variabile Q caso 3	-556.15	-14443.91	0.00	
Beam 175: End 2: 20: Frenatura	-2132.43	-54174.75	441.28	
Beam 175: End 2: 21: Delta termico gradiente		33.87	883.86	0.02
Beam 175: End 2: 22: Delta termico costante		7.64	199.40	0.00
Beam 175: End 2: 23: Ritiro	-22.93	-598.21	0.01	
Beam 175: End 2: 24: Sottospinta falda alta	0.00	0.00	0.00	
Beam 175: End 2: 25: Sottospinta falda bassa	0.00	0.00	0.00	
Beam 175: End 2: 26: Pavimentazione sotto	182.15	4552.30	0.00	
Beam 175: End 2: 27: Sottofondo sotto	967.41	24177.28	0.00	
Beam 175: End 2: 28: Varibile sotto Q	521.41	12782.55	-0.01	
Beam 175: End 2: 29: Varibile sotto q	123.90	3073.98	0.00	
Beam 175: End 2: 30: Folla sotto	26.76	669.86	0.00	
Beam 175: End 2: 31: Spinta sinistra accidentale Q K0		-1288.56	-32751.98	431.18
Beam 175: End 2: 32: Spinta destra accidentale Q K0		1261.90	32056.19	-431.11
Beam 175: End 2: 33: Spinta sinistra accidentale q K0		-349.36	-8881.03	142.16
Beam 175: End 2: 34: Spinta destra accidentale q K0		340.06	8638.26	-142.13

Beam 175: End 2: 35: Spinta sinistra accidentale q KA	-251.27	-6387.34	102.24
Beam 175: End 2: 36: Spinta destra accidentale q KA	244.57	6212.74	-102.22
Beam 176: End 1: 1: Peso proprio	2927.00	73327.34	0.04
Beam 176: End 1: 2: Pavimentazione	408.29	10232.84	0.00
Beam 176: End 1: 3: Sottofondo	456.83	11449.33	-0.01
Beam 176: End 1: 4: Spinta terreno SX K0 falda alta	-1737.36	-44172.25	1315.64
Beam 176: End 1: 5: Spinta terreno DX K0 falda alta	1677.01	42597.36	-1315.29
Beam 176: End 1: 6: Spinta terreno SX K0 falda bassa	-2555.45	-64976.98	2107.34
Beam 176: End 1: 7: Spinta terreno DX K0 falda bassa	2457.41	62418.77	-2106.75
Beam 176: End 1: 8: Spinta terreno SX KA	-1837.91	-46732.28	1515.62
Beam 176: End 1: 9: Spinta terreno DX KA	1767.40	44892.39	-1515.19
Beam 176: End 1: 10: Falda alta	-50.72	-1336.96	-5.91
Beam 176: End 1: 11: Falda bassa	0.00	0.00	0.00
Beam 176: End 1: 12: Spinta sismica WOOD SN	-3344.48	-85018.75	2041.33
Beam 176: End 1: 13: Spinta sismica WOOD DX	3255.41	82694.67	-2040.88
Beam 176: End 1: 14: Inerzia sismica orizzontale	-3535.20	-89819.37	2382.33
Beam 176: End 1: 15: Inerzia sismica verticale	746.19	18673.29	-0.01
Beam 176: End 1: 16: Variabile q	142.76	3577.92	0.00
Beam 176: End 1: 17: Variabile Q caso 1	841.23	21014.70	-0.03
Beam 176: End 1: 18: Variabile Q caso 2	2649.19	66893.61	0.00
Beam 176: End 1: 19: Variabile Q caso 3	-556.15	-14443.91	0.00
Beam 176: End 1: 20: Frenatura	-2132.43	-54174.75	661.92
Beam 176: End 1: 21: Delta termico gradiente	33.87	883.86	0.03
Beam 176: End 1: 22: Delta termico costante	7.64	199.40	-0.01
Beam 176: End 1: 23: Ritiro	-22.93	-598.21	0.02
Beam 176: End 1: 24: Sottospinta falda alta	0.00	0.00	0.00
Beam 176: End 1: 25: Sottospinta falda bassa	0.00	0.00	0.00
Beam 176: End 1: 26: Pavimentazione sotto	182.15	4552.30	0.00
Beam 176: End 1: 27: Sottofondo sotto	967.41	24177.28	-0.01
Beam 176: End 1: 28: Varibile sotto Q	521.41	12782.55	-0.01
Beam 176: End 1: 29: Varibile sotto q	123.90	3073.98	0.00
Beam 176: End 1: 30: Folla sotto	26.76	669.86	0.00
Beam 176: End 1: 31: Spinta sinistra accidentale Q K0	-1288.56	-32751.98	646.77
Beam 176: End 1: 32: Spinta destra accidentale Q K0	1261.90	32056.19	-646.66

Beam 176: End 1: 33: Spinta sinistra accidentale q K0	-349.36	-8881.03	213.24
Beam 176: End 1: 34: Spinta destra accidentale q K0	340.06	8638.26	-213.19
Beam 176: End 1: 35: Spinta sinistra accidentale q KA	-251.27	-6387.34	153.36
Beam 176: End 1: 36: Spinta destra accidentale q KA	244.57	6212.74	-153.33
Beam 176: End 2: 1: Peso proprio	4087.56	143482.71	0.04
Beam 176: End 2: 2: Pavimentazione	569.89	20016.32	0.00
Beam 176: End 2: 3: Sottofondo	637.64	22395.88	-0.01
Beam 176: End 2: 4: Spinta terreno SX K0 falda alta	-2382.69	-85420.05	1315.64
Beam 176: End 2: 5: Spinta terreno DX K0 falda alta	2302.63	82436.74	-1315.29
Beam 176: End 2: 6: Spinta terreno SX K0 falda bassa	-3504.33	-125644.57	2107.34
Beam 176: End 2: 7: Spinta terreno DX K0 falda bassa	3374.27	120798.55	-2106.75
Beam 176: End 2: 8: Spinta terreno SX KA	-2520.36	-90365.19	1515.62
Beam 176: End 2: 9: Spinta terreno DX KA	2426.82	86879.89	-1515.19
Beam 176: End 2: 10: Falda alta	-66.38	-2512.37	-5.91
Beam 176: End 2: 11: Falda bassa	0.00	0.00	0.00
Beam 176: End 2: 12: Spinta sismica WOOD SN	-4587.74	-164430.98	2041.33
Beam 176: End 2: 13: Spinta sismica WOOD DX	4469.59	160028.48	-2040.88
Beam 176: End 2: 14: Inerzia sismica orizzontale	-4852.56	-173789.17	2382.33
Beam 176: End 2: 15: Inerzia sismica verticale	1043.43	36570.66	-0.01
Beam 176: End 2: 16: Variabile q	199.26	6998.71	0.00
Beam 176: End 2: 17: Variabile Q caso 1	1178.79	41213.80	-0.03
Beam 176: End 2: 18: Variabile Q caso 2	3664.25	130070.51	0.00
Beam 176: End 2: 19: Variabile Q caso 3	-742.32	-27463.16	0.00
Beam 176: End 2: 20: Frenatura	-2927.32	-104827.58	661.92
Beam 176: End 2: 21: Delta termico gradiente	44.93	1674.29	0.03
Beam 176: End 2: 22: Delta termico costante	10.14	377.73	-0.01
Beam 176: End 2: 23: Ritiro	-30.41	-1133.18	0.02
Beam 176: End 2: 24: Sottospinta falda alta	0.00	0.00	0.00
Beam 176: End 2: 25: Sottospinta falda bassa	0.00	0.00	0.00
Beam 176: End 2: 26: Pavimentazione sotto	255.11	8924.87	0.00
Beam 176: End 2: 27: Sottofondo sotto	1354.92	47400.05	-0.01
Beam 176: End 2: 28: Varibile sotto Q	746.97	25450.20	-0.01
Beam 176: End 2: 29: Varibile sotto q	175.05	6062.05	0.00
Beam 176: End 2: 30: Folla sotto	37.42	1311.73	0.00

Beam 176: End 2: 31: Spinta sinistra accidentale Q K0	-1767.84	-63350.41	646.77
Beam 176: End 2: 32: Spinta destra accidentale Q K0	1732.46	62032.36	-646.66
Beam 176: End 2: 33: Spinta sinistra accidentale q K0	-479.23	-17176.41	213.24
Beam 176: End 2: 34: Spinta destra accidentale q K0	466.89	16716.53	-213.19
Beam 176: End 2: 35: Spinta sinistra accidentale q KA	-344.67	-12353.48	153.36
Beam 176: End 2: 36: Spinta destra accidentale q KA	335.79	12022.72	-153.33
Beam 177: End 1: 1: Peso proprio	-4087.56	143482.71	0.04
Beam 177: End 1: 2: Pavimentazione	-569.89	20016.32	0.00
Beam 177: End 1: 3: Sottofondo	-637.64	22395.88	-0.01
Beam 177: End 1: 4: Spinta terreno SX K0 falda alta	-2302.67	82438.15	-1315.29
Beam 177: End 1: 5: Spinta terreno DX K0 falda alta	2382.73	-85421.46	1315.63
Beam 177: End 1: 6: Spinta terreno SX K0 falda bassa	-3374.33	120800.81	-2106.74
Beam 177: End 1: 7: Spinta terreno DX K0 falda bassa	3504.39	-125646.83	2107.32
Beam 177: End 1: 8: Spinta terreno SX KA	-2426.86	86881.51	-1515.19
Beam 177: End 1: 9: Spinta terreno DX KA	2520.40	-90366.82	1515.60
Beam 177: End 1: 10: Falda alta	120.17	-4438.87	6.79
Beam 177: End 1: 11: Falda bassa	0.00	0.00	0.00
Beam 177: End 1: 12: Spinta sismica WOOD SN	-4469.64	160030.67	-2040.87
Beam 177: End 1: 13: Spinta sismica WOOD DX	4587.80	-164433.16	2041.31
Beam 177: End 1: 14: Inerzia sismica orizzontale	-4852.63	173791.72	-2382.32
Beam 177: End 1: 15: Inerzia sismica verticale	-1043.43	36570.66	-0.01
Beam 177: End 1: 16: Variabile q	-199.26	6998.71	0.00
Beam 177: End 1: 17: Variabile Q caso 1	-1854.14	65355.05	-0.03
Beam 177: End 1: 18: Variabile Q caso 2	742.32	-27463.16	0.00
Beam 177: End 1: 19: Variabile Q caso 3	-3664.25	130070.51	0.00
Beam 177: End 1: 20: Frenatura	-2927.34	104828.27	-661.91
Beam 177: End 1: 21: Delta termico gradiente	-44.93	1674.29	0.03
Beam 177: End 1: 22: Delta termico costante	-10.14	377.73	-0.01
Beam 177: End 1: 23: Ritiro	30.41	-1133.18	0.02
Beam 177: End 1: 24: Sottospinta falda alta	0.00	0.00	0.00
Beam 177: End 1: 25: Sottospinta falda bassa	0.00	0.00	0.00
Beam 177: End 1: 26: Pavimentazione sotto	-255.11	8924.87	0.00
Beam 177: End 1: 27: Sottofondo sotto	-1354.92	47400.05	-0.01
Beam 177: End 1: 28: Varibile sotto Q	-2499.72	88078.83	-0.01

Beam 177: End 1: 29: Varibile sotto q	-322.69	11336.58	0.00	
Beam 177: End 1: 30: Folla sotto	-37.42	1311.73	0.00	
Beam 177: End 1: 31: Spinta sinistra accidentale Q K0	-1732.48	62033.05	-646.66	
Beam 177: End 1: 32: Spinta destra accidentale Q K0	1767.86	-63351.10	646.77	
Beam 177: End 1: 33: Spinta sinistra accidentale q K0	-466.90	16716.75	-213.19	
Beam 177: End 1: 34: Spinta destra accidentale q K0	479.24	-17176.64	213.23	
Beam 177: End 1: 35: Spinta sinistra accidentale q KA	-335.80	12022.89	-153.33	
Beam 177: End 1: 36: Spinta destra accidentale q KA	344.67	-12353.64	153.36	
Beam 177: End 2: 1: Peso proprio	-2927.00	73327.34	0.04	
Beam 177: End 2: 2: Pavimentazione	-408.29	10232.84	0.00	
Beam 177: End 2: 3: Sottofondo	-456.83	11449.33	-0.01	
Beam 177: End 2: 4: Spinta terreno SX K0 falda alta	-1677.03	42598.11	-1315.29	
Beam 177: End 2: 5: Spinta terreno DX K0 falda alta	1737.39	-44173.00	1315.63	
Beam 177: End 2: 6: Spinta terreno SX K0 falda bassa	-2457.45	62419.96	-2106.74	
Beam 177: End 2: 7: Spinta terreno DX K0 falda bassa	2555.50	-64978.17	2107.32	
Beam 177: End 2: 8: Spinta terreno SX KA	-1767.43	44893.25	-1515.19	
Beam 177: End 2: 9: Spinta terreno DX KA	1837.95	-46733.14	1515.60	
Beam 177: End 2: 10: Falda alta	89.91	-2332.60	6.79	
Beam 177: End 2: 11: Falda bassa	0.00	0.00	0.00	
Beam 177: End 2: 12: Spinta sismica WOOD SN	-3255.46	82695.82	-2040.87	
Beam 177: End 2: 13: Spinta sismica WOOD DX	3344.53	-85019.90	2041.31	
Beam 177: End 2: 14: Inerzia sismica orizzontale	-3535.26	89820.72	-2382.32	
Beam 177: End 2: 15: Inerzia sismica verticale	-746.19	18673.29	-0.01	
Beam 177: End 2: 16: Variabile q	-142.76	3577.92	0.00	
Beam 177: End 2: 17: Variabile Q caso 1	-1332.44	33478.60	-0.03	
Beam 177: End 2: 18: Variabile Q caso 2	556.15	-14443.91	0.00	
Beam 177: End 2: 19: Variabile Q caso 3	-2649.19	66893.61	0.00	
Beam 177: End 2: 20: Frenatura	-2132.44	54175.12	-661.91	
Beam 177: End 2: 21: Delta termico gradiente	-33.87	883.86	0.03	
Beam 177: End 2: 22: Delta termico costante	-7.64	199.40	-0.01	
Beam 177: End 2: 23: Ritiro	22.93	-598.21	0.02	
Beam 177: End 2: 24: Sottospinta falda alta	0.00	0.00	0.00	
Beam 177: End 2: 25: Sottospinta falda bassa	0.00	0.00	0.00	
Beam 177: End 2: 26: Pavimentazione sotto	-182.15	4552.30	0.00	

Beam 177: End 2: 27: Sottofondo sotto	-967.41	24177.28	-0.01	
Beam 177: End 2: 28: Varibile sotto Q	-1795.81	45109.80	-0.01	
Beam 177: End 2: 29: Varibile sotto q	-231.23	5796.38	0.00	
Beam 177: End 2: 30: Folla sotto	-26.76	669.86	0.00	
Beam 177: End 2: 31: Spinta sinistra accidentale Q K0	-1261.91	32056.55	-646.66	
Beam 177: End 2: 32: Spinta destra accidentale Q K0	1288.58	-32752.35	646.77	
Beam 177: End 2: 33: Spinta sinistra accidentale q K0	-340.06	8638.38	-213.19	
Beam 177: End 2: 34: Spinta destra accidentale q K0	349.37	-8881.15	213.23	
Beam 177: End 2: 35: Spinta sinistra accidentale q KA	-244.58	6212.83	-153.33	
Beam 177: End 2: 36: Spinta destra accidentale q KA	251.27	-6387.43	153.36	
Beam 178: End 1: 1: Peso proprio	-2927.00	73327.34	0.03	
Beam 178: End 1: 2: Pavimentazione	-408.29	10232.84	0.00	
Beam 178: End 1: 3: Sottofondo	-456.83	11449.33	0.00	
Beam 178: End 1: 4: Spinta terreno SX K0 falda alta	-1677.03	42598.11	-876.86	
Beam 178: End 1: 5: Spinta terreno DX K0 falda alta	1737.39	-44173.00	877.08	
Beam 178: End 1: 6: Spinta terreno SX K0 falda bassa	-2457.45	62419.96	-1404.49	
Beam 178: End 1: 7: Spinta terreno DX K0 falda bassa	2555.50	-64978.17	1404.88	
Beam 178: End 1: 8: Spinta terreno SX KA	-1767.43	44893.25	-1010.13	
Beam 178: End 1: 9: Spinta terreno DX KA	1837.95	-46733.14	1010.40	
Beam 178: End 1: 10: Falda alta	89.91	-2332.60	4.52	
Beam 178: End 1: 11: Falda bassa	0.00	0.00	0.00	
Beam 178: End 1: 12: Spinta sismica WOOD SN	-3255.46	82695.82	-1360.58	
Beam 178: End 1: 13: Spinta sismica WOOD DX	3344.53	-85019.90	1360.87	
Beam 178: End 1: 14: Inerzia sismica orizzontale	-3535.26	89820.72	-1588.21	
Beam 178: End 1: 15: Inerzia sismica verticale	-746.19	18673.29	0.00	
Beam 178: End 1: 16: Variabile q	-142.76	3577.92	0.00	
Beam 178: End 1: 17: Variabile Q caso 1	-1332.44	33478.60	-0.02	
Beam 178: End 1: 18: Variabile Q caso 2	556.15	-14443.91	0.00	
Beam 178: End 1: 19: Variabile Q caso 3	-2649.19	66893.61	0.00	
Beam 178: End 1: 20: Frenatura	-2132.44	54175.12	-441.28	
Beam 178: End 1: 21: Delta termico gradiente	-33.87	883.86	0.02	
Beam 178: End 1: 22: Delta termico costante	-7.64	199.40	0.00	
Beam 178: End 1: 23: Ritiro	22.93	-598.21	0.01	
Beam 178: End 1: 24: Sottospinta falda alta	0.00	0.00	0.00	

Beam 178: End 1: 25: Sottospinta falda bassa	0.00	0.00	0.00
Beam 178: End 1: 26: Pavimentazione sotto	-182.15	4552.30	0.00
Beam 178: End 1: 27: Sottofondo sotto	-967.41	24177.28	0.00
Beam 178: End 1: 28: Varibile sotto Q	-1795.81	45109.80	-0.01
Beam 178: End 1: 29: Varibile sotto q	-231.23	5796.38	0.00
Beam 178: End 1: 30: Folla sotto	-26.76	669.86	0.00
Beam 178: End 1: 31: Spinta sinistra accidentale Q K0	-1261.91	32056.55	-431.11
Beam 178: End 1: 32: Spinta destra accidentale Q K0	1288.58	-32752.35	431.18
Beam 178: End 1: 33: Spinta sinistra accidentale q K0	-340.06	8638.38	-142.13
Beam 178: End 1: 34: Spinta destra accidentale q K0	349.37	-8881.15	142.16
Beam 178: End 1: 35: Spinta sinistra accidentale q KA	-244.58	6212.83	-102.22
Beam 178: End 1: 36: Spinta destra accidentale q KA	251.27	-6387.43	102.24
Beam 178: End 2: 1: Peso proprio	-1468.07	18369.91	0.03
Beam 178: End 2: 2: Pavimentazione	-204.91	2564.59	0.00
Beam 178: End 2: 3: Sottofondo	-229.27	2869.47	0.00
Beam 178: End 2: 4: Spinta terreno SX K0 falda alta	-858.68	10817.59	-876.86
Beam 178: End 2: 5: Spinta terreno DX K0 falda alta	890.84	-11227.81	877.08
Beam 178: End 2: 6: Spinta terreno SX K0 falda bassa	-1258.24	15850.88	-1404.49
Beam 178: End 2: 7: Spinta terreno DX K0 falda bassa	1310.47	-16517.23	1404.88
Beam 178: End 2: 8: Spinta terreno SX KA	-904.94	11400.16	-1010.13
Beam 178: End 2: 9: Spinta terreno DX KA	942.51	-11879.41	1010.40
Beam 178: End 2: 10: Falda alta	47.50	-604.36	4.52
Beam 178: End 2: 11: Falda bassa	0.00	0.00	0.00
Beam 178: End 2: 12: Spinta sismica WOOD SN	-1667.01	21001.29	-1360.58
Beam 178: End 2: 13: Spinta sismica WOOD DX	1714.47	-21606.66	1360.87
Beam 178: End 2: 14: Inerzia sismica orizzontale	-1810.81	22815.00	-1588.21
Beam 178: End 2: 15: Inerzia sismica verticale	-373.65	4672.94	0.00
Beam 178: End 2: 16: Variabile q	-71.65	896.71	0.00
Beam 178: End 2: 17: Variabile Q caso 1	-671.25	8411.58	-0.02
Beam 178: End 2: 18: Variabile Q caso 2	294.28	-3746.00	0.00
Beam 178: End 2: 19: Variabile Q caso 3	-1344.51	16889.37	0.00
Beam 178: End 2: 20: Frenatura	-1092.14	13759.80	-441.28
Beam 178: End 2: 21: Delta termico gradiente	-18.05	230.22	0.02
Beam 178: End 2: 22: Delta termico costante	-4.07	51.94	0.00

Beam 178: End 2: 23: Ritiro	12.21	-155.82	0.01	
Beam 178: End 2: 24: Sottospinta falda alta		0.00	0.00	0.00
Beam 178: End 2: 25: Sottospinta falda bassa		0.00	0.00	0.00
Beam 178: End 2: 26: Pavimentazione sotto		-91.03	1137.70	0.00
Beam 178: End 2: 27: Sottofondo sotto		-483.47	6042.31	0.00
Beam 178: End 2: 28: Varibile sotto Q		-904.34	11331.07	-0.01
Beam 178: End 2: 29: Varibile sotto q		-116.08	1452.97	0.00
Beam 178: End 2: 30: Folla sotto		-13.40	167.65	0.00
Beam 178: End 2: 31: Spinta sinistra accidentale Q K0		-646.22	8141.33	-431.11
Beam 178: End 2: 32: Spinta destra accidentale Q K0		660.43	-8322.57	431.18
Beam 178: End 2: 33: Spinta sinistra accidentale q K0		-174.14	2193.79	-142.13
Beam 178: End 2: 34: Spinta destra accidentale q K0		179.09	-2257.02	142.16
Beam 178: End 2: 35: Spinta sinistra accidentale q KA		-125.24	1577.80	-102.22
Beam 178: End 2: 36: Spinta destra accidentale q KA		128.81	-1623.28	102.24
Beam 179: End 1: 1: Peso proprio		-1984.09	-1130469.31	-14125.00
Beam 179: End 1: 2: Pavimentazione		211.79	-441281.94	-4418.70
Beam 179: End 1: 3: Sottofondo		236.97	-493742.03	-4944.00
Beam 179: End 1: 4: Spinta terreno SX K0 falda alta		5021.65	-1447206.44	-2659.13
Beam 179: End 1: 5: Spinta terreno DX K0 falda alta		4326.35	1275835.81	2659.13
Beam 179: End 1: 6: Spinta terreno SX K0 falda bassa		7318.60	-2081263.74	-3751.98
Beam 179: End 1: 7: Spinta terreno DX K0 falda bassa		6622.59	1767597.99	3751.98
Beam 179: End 1: 8: Spinta terreno SX KA		5263.64	-1496873.39	-2698.48
Beam 179: End 1: 9: Spinta terreno DX KA		4763.04	1271283.17	2698.48
Beam 179: End 1: 10: Falda alta		9112.99	-230223.46	42.59
Beam 179: End 1: 11: Falda bassa		0.00	0.00	0.00
Beam 179: End 1: 12: Spinta sismica WOOD SN		9859.07	-2924257.80	-5592.62
Beam 179: End 1: 13: Spinta sismica WOOD DX		7233.95	2771046.94	5592.62
Beam 179: End 1: 14: Inerzia sismica orizzontale		7959.40	-3398798.70	-7351.13
Beam 179: End 1: 15: Inerzia sismica verticale		288.52	-382916.69	-3769.80
Beam 179: End 1: 16: Variabile q		74.05	-154294.38	-1545.00
Beam 179: End 1: 17: Variabile Q caso 1		1464.94	-1743842.38	-12902.45
Beam 179: End 1: 18: Variabile Q caso 2		135.45	-714923.01	-3622.81
Beam 179: End 1: 19: Variabile Q caso 3		135.45	-1074251.49	-19103.99
Beam 179: End 1: 20: Frenatura		6508.76	-2140773.13	-4788.58

Beam 179: End 1: 21: Delta termico gradiente	-1300.25	1440691.83	0.00
Beam 179: End 1: 22: Delta termico costante	279.95	-84876.23	0.00
Beam 179: End 1: 23: Ritiro	-839.84	254628.70	0.00
Beam 179: End 1: 24: Sottospinta falda alta	0.00	0.00	0.00
Beam 179: End 1: 25: Sottospinta falda bassa	0.00	0.00	0.00
Beam 179: End 1: 26: Pavimentazione sotto	49.37	-2947.70	0.00
Beam 179: End 1: 27: Sottofondo sotto	262.19	-15655.23	0.00
Beam 179: End 1: 28: Varibile sotto Q	631.27	-17973.22	38.29
Beam 179: End 1: 29: Varibile sotto q	134.36	-5708.24	4.49
Beam 179: End 1: 30: Folla sotto	-25.33	1512.53	0.00
Beam 179: End 1: 31: Spinta sinistra accidentale Q K0	3853.23	-1165719.90	-2287.71
Beam 179: End 1: 32: Spinta destra accidentale Q K0	2507.65	1156850.11	2287.71
Beam 179: End 1: 33: Spinta sinistra accidentale q K0	1029.88	-305467.07	-584.20
Beam 179: End 1: 34: Spinta destra accidentale q K0	755.66	289462.71	584.20
Beam 179: End 1: 35: Spinta sinistra accidentale q KA	740.70	-219695.53	-420.17
Beam 179: End 1: 36: Spinta destra accidentale q KA	543.48	208185.00	420.17
Beam 179: End 2: 1: Peso proprio	-1984.09	-1160230.58	-14500.00
Beam 179: End 2: 2: Pavimentazione	211.79	-438105.04	-4418.70
Beam 179: End 2: 3: Sottofondo	236.97	-490187.46	-4944.00
Beam 179: End 2: 4: Spinta terreno SX K0 falda alta	5021.65	-1371881.74	-2659.13
Beam 179: End 2: 5: Spinta terreno DX K0 falda alta	4070.03	1338823.21	2659.13
Beam 179: End 2: 6: Spinta terreno SX K0 falda bassa	7318.60	-1971484.69	-3751.98
Beam 179: End 2: 7: Spinta terreno DX K0 falda bassa	6359.37	1864994.41	3751.98
Beam 179: End 2: 8: Spinta terreno SX KA	5263.64	-1417918.85	-2698.48
Beam 179: End 2: 9: Spinta terreno DX KA	4573.72	1341331.71	2698.48
Beam 179: End 2: 10: Falda alta	9026.74	-94147.29	42.59
Beam 179: End 2: 11: Falda bassa	0.00	0.00	0.00
Beam 179: End 2: 12: Spinta sismica WOOD SN	9859.07	-2776371.79	-5592.62
Beam 179: End 2: 13: Spinta sismica WOOD DX	6446.90	2873653.27	5592.62
Beam 179: End 2: 14: Inerzia sismica orizzontale	8086.60	-3278453.77	-7351.13
Beam 179: End 2: 15: Inerzia sismica verticale	288.52	-378588.91	-3769.80
Beam 179: End 2: 16: Variabile q	74.05	-153183.58	-1545.00
Beam 179: End 2: 17: Variabile Q caso 1	1464.94	-1721868.28	-12902.45
Beam 179: End 2: 18: Variabile Q caso 2	135.45	-712891.30	-3622.81

Beam 179: End 2: 19: Variabile Q caso 3	135.45	-1072219.78	-19103.99	
Beam 179: End 2: 20: Frenatura	6508.76	-2043141.78	-4788.58	
Beam 179: End 2: 21: Delta termico gradiente	-1300.25	1421188.08	0.00	
Beam 179: End 2: 22: Delta termico costante	279.95	-80677.01	0.00	
Beam 179: End 2: 23: Ritiro	-839.84	242031.03	0.00	
Beam 179: End 2: 24: Sottospinta falda alta	0.00	0.00	0.00	
Beam 179: End 2: 25: Sottospinta falda bassa	0.00	0.00	0.00	
Beam 179: End 2: 26: Pavimentazione sotto	49.37	-2207.19	0.00	
Beam 179: End 2: 27: Sottofondo sotto	262.19	-11722.41	0.00	
Beam 179: End 2: 28: Varibile sotto Q	631.27	-8504.12	38.29	
Beam 179: End 2: 29: Varibile sotto q	134.36	-3692.85	4.49	
Beam 179: End 2: 30: Folla sotto	-25.33	1132.56	0.00	
Beam 179: End 2: 31: Spinta sinistra accidentale Q K0	3853.23	-1107921.42	-2287.71	
Beam 179: End 2: 32: Spinta destra accidentale Q K0	2118.15	1191535.53	2287.71	
Beam 179: End 2: 33: Spinta sinistra accidentale q K0	1029.88	-290018.94	-584.20	
Beam 179: End 2: 34: Spinta destra accidentale q K0	673.44	300180.93	584.20	
Beam 179: End 2: 35: Spinta sinistra accidentale q KA	740.70	-208585.05	-420.17	
Beam 179: End 2: 36: Spinta destra accidentale q KA	484.35	215893.68	420.17	
Beam 180: End 1: 1: Peso proprio	-1468.07	18369.91	0.01	
Beam 180: End 1: 2: Pavimentazione	-204.91	2564.59	0.00	
Beam 180: End 1: 3: Sottofondo	-229.27	2869.47	0.00	
Beam 180: End 1: 4: Spinta terreno SX K0 falda alta	-858.68	10817.59	-438.43	
Beam 180: End 1: 5: Spinta terreno DX K0 falda alta	890.84	-11227.81	438.54	
Beam 180: End 1: 6: Spinta terreno SX K0 falda bassa	-1258.24	15850.88	-702.25	
Beam 180: End 1: 7: Spinta terreno DX K0 falda bassa	1310.47	-16517.23	702.44	
Beam 180: End 1: 8: Spinta terreno SX KA	-904.94	11400.16	-505.06	
Beam 180: End 1: 9: Spinta terreno DX KA	942.51	-11879.41	505.20	
Beam 180: End 1: 10: Falda alta	47.50	-604.36	2.26	
Beam 180: End 1: 11: Falda bassa	0.00	0.00	0.00	
Beam 180: End 1: 12: Spinta sismica WOOD SN	-1667.01	21001.29	-680.29	
Beam 180: End 1: 13: Spinta sismica WOOD DX	1714.47	-21606.66	680.44	
Beam 180: End 1: 14: Inerzia sismica orizzontale	-1810.81	22815.00	-794.10	
Beam 180: End 1: 15: Inerzia sismica verticale	-373.65	4672.94	0.00	
Beam 180: End 1: 16: Variabile q	-71.65	896.71	0.00	

Beam 180: End 1: 17: Variabile Q caso 1	-671.25	8411.58	-0.01
Beam 180: End 1: 18: Variabile Q caso 2	294.28	-3746.00	0.00
Beam 180: End 1: 19: Variabile Q caso 3	-1344.51	16889.37	0.00
Beam 180: End 1: 20: Frenatura	-1092.14	13759.80	-220.64
Beam 180: End 1: 21: Delta termico gradiente	-18.05	230.22	0.01
Beam 180: End 1: 22: Delta termico costante	-4.07	51.94	0.00
Beam 180: End 1: 23: Ritiro	12.21	-155.82	0.01
Beam 180: End 1: 24: Sottospinta falda alta	0.00	0.00	0.00
Beam 180: End 1: 25: Sottospinta falda bassa	0.00	0.00	0.00
Beam 180: End 1: 26: Pavimentazione sotto	-91.03	1137.70	0.00
Beam 180: End 1: 27: Sottofondo sotto	-483.47	6042.31	0.00
Beam 180: End 1: 28: Varibile sotto Q	-904.34	11331.07	0.00
Beam 180: End 1: 29: Varibile sotto q	-116.08	1452.97	0.00
Beam 180: End 1: 30: Folla sotto	-13.40	167.65	0.00
Beam 180: End 1: 31: Spinta sinistra accidentale Q K0	-646.22	8141.33	-215.55
Beam 180: End 1: 32: Spinta destra accidentale Q K0	660.43	-8322.57	215.59
Beam 180: End 1: 33: Spinta sinistra accidentale q K0	-174.14	2193.79	-71.06
Beam 180: End 1: 34: Spinta destra accidentale q K0	179.09	-2257.02	71.08
Beam 180: End 1: 35: Spinta sinistra accidentale q KA	-125.24	1577.80	-51.11
Beam 180: End 1: 36: Spinta destra accidentale q KA	128.81	-1623.28	51.12
Beam 180: End 2: 1: Peso proprio	0.00	0.00	0.01
Beam 180: End 2: 2: Pavimentazione	0.00	0.00	0.00
Beam 180: End 2: 3: Sottofondo	0.00	0.00	0.00
Beam 180: End 2: 4: Spinta terreno SX K0 falda alta	0.00	0.00	-438.43
Beam 180: End 2: 5: Spinta terreno DX K0 falda alta	0.00	0.00	438.54
Beam 180: End 2: 6: Spinta terreno SX K0 falda bassa	0.00	0.00	-702.25
Beam 180: End 2: 7: Spinta terreno DX K0 falda bassa	0.00	0.00	702.44
Beam 180: End 2: 8: Spinta terreno SX KA	0.00	0.00	-505.06
Beam 180: End 2: 9: Spinta terreno DX KA	0.00	0.00	505.20
Beam 180: End 2: 10: Falda alta	0.00	0.00	2.26
Beam 180: End 2: 11: Falda bassa	0.00	0.00	0.00
Beam 180: End 2: 12: Spinta sismica WOOD SN	0.00	0.00	-680.29
Beam 180: End 2: 13: Spinta sismica WOOD DX	0.00	0.00	680.44
Beam 180: End 2: 14: Inerzia sismica orizzontale	0.00	0.00	-794.10

Beam 180: End 2: 15: Inerzia sismica verticale	0.00	0.00	0.00
Beam 180: End 2: 16: Variabile q	0.00	0.00	0.00
Beam 180: End 2: 17: Variabile Q caso 1	0.00	0.00	-0.01
Beam 180: End 2: 18: Variabile Q caso 2	0.00	0.00	0.00
Beam 180: End 2: 19: Variabile Q caso 3	0.00	0.00	0.00
Beam 180: End 2: 20: Frenatura	0.00	0.00	-220.64
Beam 180: End 2: 21: Delta termico gradiente	0.00	0.00	0.01
Beam 180: End 2: 22: Delta termico costante	0.00	0.00	0.00
Beam 180: End 2: 23: Ritiro	0.00	0.00	0.01
Beam 180: End 2: 24: Sottospinta falda alta	0.00	0.00	0.00
Beam 180: End 2: 25: Sottospinta falda bassa	0.00	0.00	0.00
Beam 180: End 2: 26: Pavimentazione sotto	0.00	0.00	0.00
Beam 180: End 2: 27: Sottofondo sotto	0.00	0.00	0.00
Beam 180: End 2: 28: Varibile sotto Q	0.00	0.00	0.00
Beam 180: End 2: 29: Varibile sotto q	0.00	0.00	0.00
Beam 180: End 2: 30: Folla sotto	0.00	0.00	0.00
Beam 180: End 2: 31: Spinta sinistra accidentale Q K0	0.00	0.00	-215.55
Beam 180: End 2: 32: Spinta destra accidentale Q K0	0.00	0.00	215.59
Beam 180: End 2: 33: Spinta sinistra accidentale q K0	0.00	0.00	-71.06
Beam 180: End 2: 34: Spinta destra accidentale q K0	0.00	0.00	71.08
Beam 180: End 2: 35: Spinta sinistra accidentale q KA	0.00	0.00	-51.11
Beam 180: End 2: 36: Spinta destra accidentale q KA	0.00	0.00	51.12
Beam 181: End 1: 1: Peso proprio	1984.09	-1130469.31	-14125.00
Beam 181: End 1: 2: Pavimentazione	-211.79	-441281.94	-4418.70
Beam 181: End 1: 3: Sottofondo	-236.97	-493742.03	-4944.00
Beam 181: End 1: 4: Spinta terreno SX K0 falda alta	-4327.40	1275519.20	2659.13
Beam 181: End 1: 5: Spinta terreno DX K0 falda alta	-5020.60	-1446889.83	-2659.13
Beam 181: End 1: 6: Spinta terreno SX K0 falda bassa	-6624.27	1767090.87	3751.98
Beam 181: End 1: 7: Spinta terreno DX K0 falda bassa	-7316.93	-2080756.61	-3751.98
Beam 181: End 1: 8: Spinta terreno SX KA	-4764.25	1270918.44	2698.48
Beam 181: End 1: 9: Spinta terreno DX KA	-5262.43	-1496508.66	-2698.48
Beam 181: End 1: 10: Falda alta	-9237.99	-272011.96	-42.59
Beam 181: End 1: 11: Falda bassa	0.00	0.00	0.00
Beam 181: End 1: 12: Spinta sismica WOOD SN	-7235.57	2770555.68	5592.62

Beam 181: End 1: 13: Spinta sismica WOOD DX	-9857.45	-2923766.54	-5592.62
Beam 181: End 1: 14: Inerzia sismica orizzontale	7957.50	3398225.32	7351.13
Beam 181: End 1: 15: Inerzia sismica verticale	-288.52	-382916.69	-3769.80
Beam 181: End 1: 16: Variabile q	-74.05	-154294.38	-1545.00
Beam 181: End 1: 17: Variabile Q caso 1	-1464.94	-1651646.43	-10455.65
Beam 181: End 1: 18: Variabile Q caso 2	-135.45	-1074251.49	-19103.99
Beam 181: End 1: 19: Variabile Q caso 3	-135.45	-714923.01	-3622.81
Beam 181: End 1: 20: Frenatura	6508.24	2140617.54	4788.58
Beam 181: End 1: 21: Delta termico gradiente	1300.25	1440691.83	0.00
Beam 181: End 1: 22: Delta termico costante	-279.95	-84876.23	0.00
Beam 181: End 1: 23: Ritiro	839.84	254628.70	0.00
Beam 181: End 1: 24: Sottospinta falda alta	0.00	0.00	0.00
Beam 181: End 1: 25: Sottospinta falda bassa	0.00	0.00	0.00
Beam 181: End 1: 26: Pavimentazione sotto	-49.37	-2947.70	0.00
Beam 181: End 1: 27: Sottofondo sotto	-262.19	-15655.23	0.00
Beam 181: End 1: 28: Varibile sotto Q	-631.27	-57413.25	-38.29
Beam 181: End 1: 29: Varibile sotto q	-134.36	-10336.86	-4.49
Beam 181: End 1: 30: Folla sotto	25.33	1512.53	0.00
Beam 181: End 1: 31: Spinta sinistra accidentale Q K0	-2508.17	1156694.46	2287.71
Beam 181: End 1: 32: Spinta destra accidentale Q K0	-3852.72	-1165564.24	-2287.71
Beam 181: End 1: 33: Spinta sinistra accidentale q K0	-755.83	289411.39	584.20
Beam 181: End 1: 34: Spinta destra accidentale q K0	-1029.71	-305415.75	-584.20
Beam 181: End 1: 35: Spinta sinistra accidentale q KA	-543.60	208148.09	420.17
Beam 181: End 1: 36: Spinta destra accidentale q KA	-740.58	-219658.62	-420.17
Beam 181: End 2: 1: Peso proprio	1984.09	-1070946.75	-13375.00
Beam 181: End 2: 2: Pavimentazione	-211.79	-447635.74	-4418.70
Beam 181: End 2: 3: Sottofondo	-236.97	-500851.18	-4944.00
Beam 181: End 2: 4: Spinta terreno SX K0 falda alta	-4777.73	1138689.01	2659.13
Beam 181: End 2: 5: Spinta terreno DX K0 falda alta	-5020.60	-1597507.89	-2659.13
Beam 181: End 2: 6: Spinta terreno SX K0 falda bassa	-7074.67	1561353.32	3751.98
Beam 181: End 2: 7: Spinta terreno DX K0 falda bassa	-7316.93	-2300264.52	-3751.98
Beam 181: End 2: 8: Spinta terreno SX KA	-5088.19	1122949.59	2698.48
Beam 181: End 2: 9: Spinta terreno DX KA	-5262.43	-1654381.65	-2698.48
Beam 181: End 2: 10: Falda alta	-9237.99	-549151.80	-42.59

Beam 181: End 2: 11: Falda bassa	0.00	0.00	0.00	
Beam 181: End 2: 12: Spinta sismica WOOD SN	-8809.67	2529877.16	5592.62	
Beam 181: End 2: 13: Spinta sismica WOOD DX	-9857.45	-3219489.96	-5592.62	
Beam 181: End 2: 14: Inerzia sismica orizzontale	7703.10	3633134.45	7351.13	
Beam 181: End 2: 15: Inerzia sismica verticale	-288.52	-391572.25	-3769.80	
Beam 181: End 2: 16: Variabile q	-74.05	-156515.99	-1545.00	
Beam 181: End 2: 17: Variabile Q caso 1	-1464.94	-1695594.63	-10455.65	
Beam 181: End 2: 18: Variabile Q caso 2	-135.45	-1078314.90	-19103.99	
Beam 181: End 2: 19: Variabile Q caso 3	-135.45	-718986.43	-3622.81	
Beam 181: End 2: 20: Frenatura	6508.24	2335864.84	4788.58	
Beam 181: End 2: 21: Delta termico gradiente	1300.25	1479699.33	0.00	
Beam 181: End 2: 22: Delta termico costante	-279.95	-93274.68	0.00	
Beam 181: End 2: 23: Ritiro	839.84	279824.05	0.00	
Beam 181: End 2: 24: Sottospinta falda alta	0.00	0.00	0.00	
Beam 181: End 2: 25: Sottospinta falda bassa	0.00	0.00	0.00	
Beam 181: End 2: 26: Pavimentazione sotto	-49.37	-4428.71	0.00	
Beam 181: End 2: 27: Sottofondo sotto	-262.19	-23520.88	0.00	
Beam 181: End 2: 28: Varibile sotto Q	-631.27	-76351.44	-38.29	
Beam 181: End 2: 29: Varibile sotto q	-134.36	-14367.63	-4.49	
Beam 181: End 2: 30: Folla sotto	25.33	2272.47	0.00	
Beam 181: End 2: 31: Spinta sinistra accidentale Q K0	-3306.58	1069537.91	2287.71	
Beam 181: End 2: 32: Spinta destra accidentale Q K0	-3852.72	-1281145.79	-2287.71	
Beam 181: End 2: 33: Spinta sinistra accidentale q K0	-920.26	264270.19	584.20	
Beam 181: End 2: 34: Spinta destra accidentale q K0	-1029.71	-336306.93	-584.20	
Beam 181: End 2: 35: Spinta sinistra accidentale q KA	-661.86	190066.24	420.17	
Beam 181: End 2: 36: Spinta destra accidentale q KA	-740.58	-241875.92	-420.17	
Beam 182: End 1: 1: Peso proprio	-1984.09	-1070946.75	-13375.00	
Beam 182: End 1: 2: Pavimentazione	211.79	-447635.74	-4418.70	
Beam 182: End 1: 3: Sottofondo	236.97	-500851.18	-4944.00	
Beam 182: End 1: 4: Spinta terreno SX K0 falda alta	5021.65	-1597855.83	-2659.13	
Beam 182: End 1: 5: Spinta terreno DX K0 falda alta	4776.68	1139036.94	2659.13	
Beam 182: End 1: 6: Spinta terreno SX K0 falda bassa	7318.60	-2300821.83	-3751.98	
Beam 182: End 1: 7: Spinta terreno DX K0 falda bassa	7073.00	1561910.63	3751.98	
Beam 182: End 1: 8: Spinta terreno SX KA	5263.64	-1654782.47	-2698.48	

Beam 182: End 1: 9: Spinta terreno DX KA	5086.99	1123350.41	2698.48	
Beam 182: End 1: 10: Falda alta	9217.99	-505413.30	42.59	
Beam 182: End 1: 11: Falda bassa	0.00	0.00	0.00	
Beam 182: End 1: 12: Spinta sismica WOOD SN	9859.07	-3220029.83	-5592.62	
Beam 182: End 1: 13: Spinta sismica WOOD DX	8808.05	2530417.02	5592.62	
Beam 182: End 1: 14: Inerzia sismica orizzontale	7705.00	-3633764.57	-7351.13	
Beam 182: End 1: 15: Inerzia sismica verticale	288.52	-391572.25	-3769.80	
Beam 182: End 1: 16: Variabile q	74.05	-156515.99	-1545.00	
Beam 182: End 1: 17: Variabile Q caso 1	1464.94	-1787790.59	-12902.45	
Beam 182: End 1: 18: Variabile Q caso 2	135.45	-718986.43	-3622.81	
Beam 182: End 1: 19: Variabile Q caso 3	135.45	-1078314.90	-19103.99	
Beam 182: End 1: 20: Frenatura	6508.76	-2336035.82	-4788.58	
Beam 182: End 1: 21: Delta termico gradiente	-1300.25	1479699.33	0.00	
Beam 182: End 1: 22: Delta termico costante	279.95	-93274.68	0.00	
Beam 182: End 1: 23: Ritiro	-839.84	279824.05	0.00	
Beam 182: End 1: 24: Sottospinta falda alta	0.00	0.00	0.00	
Beam 182: End 1: 25: Sottospinta falda bassa	0.00	0.00	0.00	
Beam 182: End 1: 26: Pavimentazione sotto	49.37	-4428.71	0.00	
Beam 182: End 1: 27: Sottofondo sotto	262.19	-23520.88	0.00	
Beam 182: End 1: 28: Varibile sotto Q	631.27	-36911.42	38.29	
Beam 182: End 1: 29: Varibile sotto q	134.36	-9739.00	4.49	
Beam 182: End 1: 30: Folla sotto	-25.33	2272.47	0.00	
Beam 182: End 1: 31: Spinta sinistra accidentale Q K0	3853.23	-1281316.84	-2287.71	
Beam 182: End 1: 32: Spinta destra accidentale Q K0	3306.07	1069708.96	2287.71	
Beam 182: End 1: 33: Spinta sinistra accidentale q K0	1029.88	-336363.32	-584.20	
Beam 182: End 1: 34: Spinta destra accidentale q K0	920.09	264326.58	584.20	
Beam 182: End 1: 35: Spinta sinistra accidentale q KA	740.70	-241916.48	-420.17	
Beam 182: End 1: 36: Spinta destra accidentale q KA	661.74	190106.80	420.17	
Beam 182: End 2: 1: Peso proprio	-1984.09	-1130469.31	-14125.00	
Beam 182: End 2: 2: Pavimentazione	211.79	-441281.94	-4418.70	
Beam 182: End 2: 3: Sottofondo	236.97	-493742.03	-4944.00	
Beam 182: End 2: 4: Spinta terreno SX K0 falda alta	5021.65	-1447206.44	-2659.13	
Beam 182: End 2: 5: Spinta terreno DX K0 falda alta	4326.35	1275835.81	2659.13	
Beam 182: End 2: 6: Spinta terreno SX K0 falda bassa	7318.60	-2081263.74	-3751.98	

Beam 182: End 2: 7: Spinta terreno DX K0 falda bassa	6622.59	1767597.99	3751.98
Beam 182: End 2: 8: Spinta terreno SX KA	5263.64	-1496873.39	-2698.48
Beam 182: End 2: 9: Spinta terreno DX KA	4763.04	1271283.17	2698.48
Beam 182: End 2: 10: Falda alta	9112.99	-230223.46	42.59
Beam 182: End 2: 11: Falda bassa	0.00	0.00	0.00
Beam 182: End 2: 12: Spinta sismica WOOD SN	9859.07	-2924257.80	-5592.62
Beam 182: End 2: 13: Spinta sismica WOOD DX	7233.95	2771046.94	5592.62
Beam 182: End 2: 14: Inerzia sismica orizzontale	7959.40	-3398798.70	-7351.13
Beam 182: End 2: 15: Inerzia sismica verticale	288.52	-382916.69	-3769.80
Beam 182: End 2: 16: Variabile q	74.05	-154294.38	-1545.00
Beam 182: End 2: 17: Variabile Q caso 1	1464.94	-1743842.38	-12902.45
Beam 182: End 2: 18: Variabile Q caso 2	135.45	-714923.01	-3622.81
Beam 182: End 2: 19: Variabile Q caso 3	135.45	-1074251.49	-19103.99
Beam 182: End 2: 20: Frenatura	6508.76	-2140773.13	-4788.58
Beam 182: End 2: 21: Delta termico gradiente	-1300.25	1440691.83	0.00
Beam 182: End 2: 22: Delta termico costante	279.95	-84876.23	0.00
Beam 182: End 2: 23: Ritiro	-839.84	254628.70	0.00
Beam 182: End 2: 24: Sottospinta falda alta	0.00	0.00	0.00
Beam 182: End 2: 25: Sottospinta falda bassa	0.00	0.00	0.00
Beam 182: End 2: 26: Pavimentazione sotto	49.37	-2947.70	0.00
Beam 182: End 2: 27: Sottofondo sotto	262.19	-15655.23	0.00
Beam 182: End 2: 28: Varibile sotto Q	631.27	-17973.22	38.29
Beam 182: End 2: 29: Varibile sotto q	134.36	-5708.24	4.49
Beam 182: End 2: 30: Folla sotto	-25.33	1512.53	0.00
Beam 182: End 2: 31: Spinta sinistra accidentale Q K0	3853.23	-1165719.90	-2287.71
Beam 182: End 2: 32: Spinta destra accidentale Q K0	2507.65	1156850.11	2287.71
Beam 182: End 2: 33: Spinta sinistra accidentale q K0	1029.88	-305467.07	-584.20
Beam 182: End 2: 34: Spinta destra accidentale q K0	755.66	289462.71	584.20
Beam 182: End 2: 35: Spinta sinistra accidentale q KA	740.70	-219695.53	-420.17
Beam 182: End 2: 36: Spinta destra accidentale q KA	543.48	208185.00	420.17
Beam 183: End 1: 1: Peso proprio	1984.09	-1070946.75	-13375.00
Beam 183: End 1: 2: Pavimentazione	-211.79	-447635.74	-4418.70
Beam 183: End 1: 3: Sottofondo	-236.97	-500851.18	-4944.00
Beam 183: End 1: 4: Spinta terreno SX K0 falda alta	-4777.73	1138689.01	2659.13

Beam 183: End 1: 5: Spinta terreno DX K0 falda alta	-5020.60	-1597507.89	-2659.13
Beam 183: End 1: 6: Spinta terreno SX K0 falda bassa	-7074.67	1561353.32	3751.98
Beam 183: End 1: 7: Spinta terreno DX K0 falda bassa	-7316.93	-2300264.52	-3751.98
Beam 183: End 1: 8: Spinta terreno SX KA	-5088.19	1122949.59	2698.48
Beam 183: End 1: 9: Spinta terreno DX KA	-5262.43	-1654381.65	-2698.48
Beam 183: End 1: 10: Falda alta	-9237.99	-549151.80	-42.59
Beam 183: End 1: 11: Falda bassa	0.00	0.00	0.00
Beam 183: End 1: 12: Spinta sismica WOOD SN	-8809.67	2529877.16	5592.62
Beam 183: End 1: 13: Spinta sismica WOOD DX	-9857.45	-3219489.96	-5592.62
Beam 183: End 1: 14: Inerzia sismica orizzontale	7703.10	3633134.45	7351.13
Beam 183: End 1: 15: Inerzia sismica verticale	-288.52	-391572.25	-3769.80
Beam 183: End 1: 16: Variabile q	-74.05	-156515.99	-1545.00
Beam 183: End 1: 17: Variabile Q caso 1	-1464.94	-1695594.63	-10455.65
Beam 183: End 1: 18: Variabile Q caso 2	-135.45	-1078314.90	-19103.99
Beam 183: End 1: 19: Variabile Q caso 3	-135.45	-718986.43	-3622.81
Beam 183: End 1: 20: Frenatura	6508.24	2335864.84	4788.58
Beam 183: End 1: 21: Delta termico gradiente	1300.25	1479699.33	0.00
Beam 183: End 1: 22: Delta termico costante	-279.95	-93274.68	0.00
Beam 183: End 1: 23: Ritiro	839.84	279824.05	0.00
Beam 183: End 1: 24: Sottospinta falda alta	0.00	0.00	0.00
Beam 183: End 1: 25: Sottospinta falda bassa	0.00	0.00	0.00
Beam 183: End 1: 26: Pavimentazione sotto	-49.37	-4428.71	0.00
Beam 183: End 1: 27: Sottofondo sotto	-262.19	-23520.88	0.00
Beam 183: End 1: 28: Varibile sotto Q	-631.27	-76351.44	-38.29
Beam 183: End 1: 29: Varibile sotto q	-134.36	-14367.63	-4.49
Beam 183: End 1: 30: Folla sotto	25.33	2272.47	0.00
Beam 183: End 1: 31: Spinta sinistra accidentale Q K0	-3306.58	1069537.91	2287.71
Beam 183: End 1: 32: Spinta destra accidentale Q K0	-3852.72	-1281145.79	-2287.71
Beam 183: End 1: 33: Spinta sinistra accidentale q K0	-920.26	264270.19	584.20
Beam 183: End 1: 34: Spinta destra accidentale q K0	-1029.71	-336306.93	-584.20
Beam 183: End 1: 35: Spinta sinistra accidentale q KA	-661.86	190066.24	420.17
Beam 183: End 1: 36: Spinta destra accidentale q KA	-740.58	-241875.92	-420.17
Beam 183: End 2: 1: Peso proprio	1984.09	-1031265.05	-12875.00
Beam 183: End 2: 2: Pavimentazione	-211.79	-451871.61	-4418.70

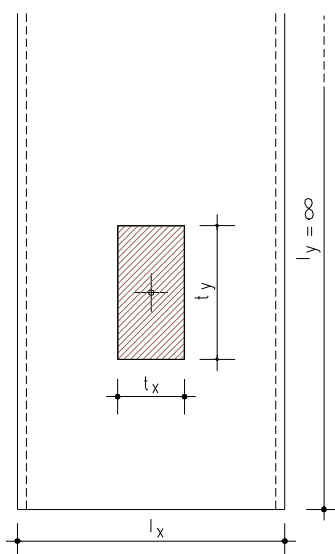
Beam 183: End 2: 3: Sottofondo	-236.97	-505590.61	-4944.00	
Beam 183: End 2: 4: Spinta terreno SX K0 falda alta		-5021.65	1040620.21	2659.13
Beam 183: End 2: 5: Spinta terreno DX K0 falda alta		-5020.60	-1697919.93	-2659.13
Beam 183: End 2: 6: Spinta terreno SX K0 falda bassa		-7318.60	1417345.49	3751.98
Beam 183: End 2: 7: Spinta terreno DX K0 falda bassa		-7316.93	-2446603.13	-3751.98
Beam 183: End 2: 8: Spinta terreno SX KA		-5263.64	1019377.32	2698.48
Beam 183: End 2: 9: Spinta terreno DX KA		-5262.43	-1759630.31	-2698.48
Beam 183: End 2: 10: Falda alta	-9237.99	-733911.70	-42.59	
Beam 183: End 2: 11: Falda bassa	0.00	0.00	0.00	
Beam 183: End 2: 12: Spinta sismica WOOD SN		-9859.07	2343189.80	5592.62
Beam 183: End 2: 13: Spinta sismica WOOD DX		-9857.45	-3416638.91	-5592.62
Beam 183: End 2: 14: Inerzia sismica orizzontale		7533.50	3785500.54	7351.13
Beam 183: End 2: 15: Inerzia sismica verticale		-288.52	-397342.63	-3769.80
Beam 183: End 2: 16: Variabile q	-74.05	-157997.07	-1545.00	
Beam 183: End 2: 17: Variabile Q caso 1	-1464.94	-1724893.44	-10455.65	
Beam 183: End 2: 18: Variabile Q caso 2	-135.45	-1081023.85	-19103.99	
Beam 183: End 2: 19: Variabile Q caso 3	-135.45	-721695.37	-3622.81	
Beam 183: End 2: 20: Frenatura	6508.24	2466029.71	4788.58	
Beam 183: End 2: 21: Delta termico gradiente		1300.25	1505704.33	0.00
Beam 183: End 2: 22: Delta termico costante		-279.95	-98873.65	0.00
Beam 183: End 2: 23: Ritiro	839.84	296620.94	0.00	
Beam 183: End 2: 24: Sottospinta falda alta		0.00	0.00	0.00
Beam 183: End 2: 25: Sottospinta falda bassa		0.00	0.00	0.00
Beam 183: End 2: 26: Pavimentazione sotto		-49.37	-5416.05	0.00
Beam 183: End 2: 27: Sottofondo sotto		-262.19	-28764.65	0.00
Beam 183: End 2: 28: Varibile sotto Q		-631.27	-88976.91	-38.29
Beam 183: End 2: 29: Varibile sotto q		-134.36	-17054.80	-4.49
Beam 183: End 2: 30: Folla sotto	25.33	2779.09	0.00	
Beam 183: End 2: 31: Spinta sinistra accidentale Q K0		-3853.23	997958.94	2287.71
Beam 183: End 2: 32: Spinta destra accidentale Q K0		-3852.72	-1358200.15	-2287.71
Beam 183: End 2: 33: Spinta sinistra accidentale q K0		-1029.88	244768.88	584.20
Beam 183: End 2: 34: Spinta destra accidentale q K0		-1029.71	-356901.05	-584.20
Beam 183: End 2: 35: Spinta sinistra accidentale q KA		-740.70	176040.67	420.17
Beam 183: End 2: 36: Spinta destra accidentale q KA		-740.58	-256687.45	-420.17

Beam 184: End 1: 1: Peso proprio	-1984.09	-1031265.05	-12875.00	
Beam 184: End 1: 2: Pavimentazione	211.79	-451871.61	-4418.70	
Beam 184: End 1: 3: Sottofondo	236.97	-505590.61	-4944.00	
Beam 184: End 1: 4: Spinta terreno SX K0 falda alta		5021.65	-1698288.76	-2659.13
Beam 184: End 1: 5: Spinta terreno DX K0 falda alta		5020.60	1040989.04	2659.13
Beam 184: End 1: 6: Spinta terreno SX K0 falda bassa		7318.60	-2447193.90	-3751.98
Beam 184: End 1: 7: Spinta terreno DX K0 falda bassa		7316.93	1417936.25	3751.98
Beam 184: End 1: 8: Spinta terreno SX KA	5263.64	-1760055.19	-2698.48	
Beam 184: End 1: 9: Spinta terreno DX KA	5262.43	1019802.20	2698.48	
Beam 184: End 1: 10: Falda alta	9237.99	-690039.86	42.59	
Beam 184: End 1: 11: Falda bassa	0.00	0.00	0.00	
Beam 184: End 1: 12: Spinta sismica WOOD SN	9859.07	-3417211.18	-5592.62	
Beam 184: End 1: 13: Spinta sismica WOOD DX	9857.45	2343762.08	5592.62	
Beam 184: End 1: 14: Inerzia sismica orizzontale	7535.40	-3786168.48	-7351.13	
Beam 184: End 1: 15: Inerzia sismica verticale	288.52	-397342.63	-3769.80	
Beam 184: End 1: 16: Variabile q	74.05	-157997.07	-1545.00	
Beam 184: End 1: 17: Variabile Q caso 1	1464.94	-1817089.39	-12902.45	
Beam 184: End 1: 18: Variabile Q caso 2	135.45	-721695.37	-3622.81	
Beam 184: End 1: 19: Variabile Q caso 3	135.45	-1081023.85	-19103.99	
Beam 184: End 1: 20: Frenatura	6508.76	-2466210.96	-4788.58	
Beam 184: End 1: 21: Delta termico gradiente	-1300.25	1505704.33	0.00	
Beam 184: End 1: 22: Delta termico costante	279.95	-98873.65	0.00	
Beam 184: End 1: 23: Ritiro	-839.84	296620.94	0.00	
Beam 184: End 1: 24: Sottospinta falda alta	0.00	0.00	0.00	
Beam 184: End 1: 25: Sottospinta falda bassa	0.00	0.00	0.00	
Beam 184: End 1: 26: Pavimentazione sotto	49.37	-5416.05	0.00	
Beam 184: End 1: 27: Sottofondo sotto	262.19	-28764.65	0.00	
Beam 184: End 1: 28: Varibile sotto Q	631.27	-49536.88	38.29	
Beam 184: End 1: 29: Varibile sotto q	134.36	-12426.18	4.49	
Beam 184: End 1: 30: Folla sotto	-25.33	2779.09	0.00	
Beam 184: End 1: 31: Spinta sinistra accidentale Q K0		3853.23	-1358381.47	-2287.71
Beam 184: End 1: 32: Spinta destra accidentale Q K0		3852.72	998140.26	2287.71
Beam 184: End 1: 33: Spinta sinistra accidentale q K0		1029.88	-356960.82	-584.20
Beam 184: End 1: 34: Spinta destra accidentale q K0		1029.71	244828.66	584.20

Beam 184: End 1: 35: Spinta sinistra accidentale q KA	740.70	-256730.45	-420.17
Beam 184: End 1: 36: Spinta destra accidentale q KA	740.58	176083.67	420.17
Beam 184: End 2: 1: Peso proprio	-1984.09	-1070946.75	-13375.00
Beam 184: End 2: 2: Pavimentazione	211.79	-447635.74	-4418.70
Beam 184: End 2: 3: Sottofondo	236.97	-500851.18	-4944.00
Beam 184: End 2: 4: Spinta terreno SX K0 falda alta	5021.65	-1597855.83	-2659.13
Beam 184: End 2: 5: Spinta terreno DX K0 falda alta	4776.68	1139036.94	2659.13
Beam 184: End 2: 6: Spinta terreno SX K0 falda bassa	7318.60	-2300821.83	-3751.98
Beam 184: End 2: 7: Spinta terreno DX K0 falda bassa	7073.00	1561910.63	3751.98
Beam 184: End 2: 8: Spinta terreno SX KA	5263.64	-1654782.47	-2698.48
Beam 184: End 2: 9: Spinta terreno DX KA	5086.99	1123350.41	2698.48
Beam 184: End 2: 10: Falda alta	9217.99	-505413.30	42.59
Beam 184: End 2: 11: Falda bassa	0.00	0.00	0.00
Beam 184: End 2: 12: Spinta sismica WOOD SN	9859.07	-3220029.83	-5592.62
Beam 184: End 2: 13: Spinta sismica WOOD DX	8808.05	2530417.02	5592.62
Beam 184: End 2: 14: Inerzia sismica orizzontale	7705.00	-3633764.57	-7351.13
Beam 184: End 2: 15: Inerzia sismica verticale	288.52	-391572.25	-3769.80
Beam 184: End 2: 16: Variabile q	74.05	-156515.99	-1545.00
Beam 184: End 2: 17: Variabile Q caso 1	1464.94	-1787790.59	-12902.45
Beam 184: End 2: 18: Variabile Q caso 2	135.45	-718986.43	-3622.81
Beam 184: End 2: 19: Variabile Q caso 3	135.45	-1078314.90	-19103.99
Beam 184: End 2: 20: Frenatura	6508.76	-2336035.82	-4788.58
Beam 184: End 2: 21: Delta termico gradiente	-1300.25	1479699.33	0.00
Beam 184: End 2: 22: Delta termico costante	279.95	-93274.68	0.00
Beam 184: End 2: 23: Ritiro	-839.84	279824.05	0.00
Beam 184: End 2: 24: Sottospinta falda alta	0.00	0.00	0.00
Beam 184: End 2: 25: Sottospinta falda bassa	0.00	0.00	0.00
Beam 184: End 2: 26: Pavimentazione sotto	49.37	-4428.71	0.00
Beam 184: End 2: 27: Sottofondo sotto	262.19	-23520.88	0.00
Beam 184: End 2: 28: Varibile sotto Q	631.27	-36911.42	38.29
Beam 184: End 2: 29: Varibile sotto q	134.36	-9739.00	4.49
Beam 184: End 2: 30: Folla sotto	-25.33	2272.47	0.00
Beam 184: End 2: 31: Spinta sinistra accidentale Q K0	3853.23	-1281316.84	-2287.71
Beam 184: End 2: 32: Spinta destra accidentale Q K0	3306.07	1069708.96	2287.71

Beam 184: End 2: 33: Spinta sinistra accidentale q K0	1029.88	-336363.32	-584.20
Beam 184: End 2: 34: Spinta destra accidentale q K0	920.09	264326.58	584.20
Beam 184: End 2: 35: Spinta sinistra accidentale q KA	740.70	-241916.48	-420.17
Beam 184: End 2: 36: Spinta destra accidentale q KA	661.74	190106.80	420.17

10. ALLEGATO B. – TABELLE PER IL CALCOLO DELLE SOLLECITAZIONI TRASVERSALI NELLA SOLETTA SUPERIORE



Piastra rettangolare appoggiata sui quattro lati caricata uniformemente su una zona rettangolare centrale

Valori di α_{ym}

t_x/l_x	1.00	0.90	0.80	0.70	0.60	0.50	0.40	0.30	0.20	0.10	0.05
t_y/l_x											
1.00	0.0210	0.0230	0.0250	0.0268	0.0285	0.0299	0.0312	0.0322	0.0330	0.0334	0.0335
0.90	0.0245	0.0269	0.0292	0.0313	0.0333	0.0351	0.0366	0.0378	0.0388	0.0393	0.0395
0.80	0.0286	0.0314	0.0341	0.0366	0.0390	0.0411	0.0430	0.0445	0.0456	0.0463	0.0465
0.70	0.0333	0.0366	0.0398	0.0428	0.0457	0.0483	0.0506	0.0525	0.0539	0.0548	0.0550
0.60	0.0388	0.0427	0.0464	0.0501	0.0535	0.0567	0.0596	0.0620	0.0639	0.0651	0.0654
0.50	0.0452	0.0496	0.0541	0.0585	0.0627	0.0667	0.0704	0.0736	0.0761	0.0778	0.0782
0.40	0.0525	0.0578	0.0630	0.0683	0.0735	0.0786	0.0834	0.0878	0.0914	0.0938	0.0945
0.30	0.0608	0.0670	0.0732	0.0796	0.0861	0.0927	0.0993	0.1055	0.1111	0.1150	0.1161

0.20	0.0703	0.0774	0.0849	0.0926	0.1008	0.1095	0.1186	0.1280	0.1372	0.1449	0.1471
0.10	0.0809	0.0892	0.0981	0.1075	0.1179	0.1293	0.1422	0.1569	0.1739	0.1921	0.1993
0.05	0.0867	0.0957	0.1053	0.1157	0.1273	0.1405	0.1558	0.1745	0.1979	0.2290	0.2472

$$l_y = \infty$$

$$P = p * t_x * t_y$$

$$M_{ym} = \alpha_{ym} * P$$