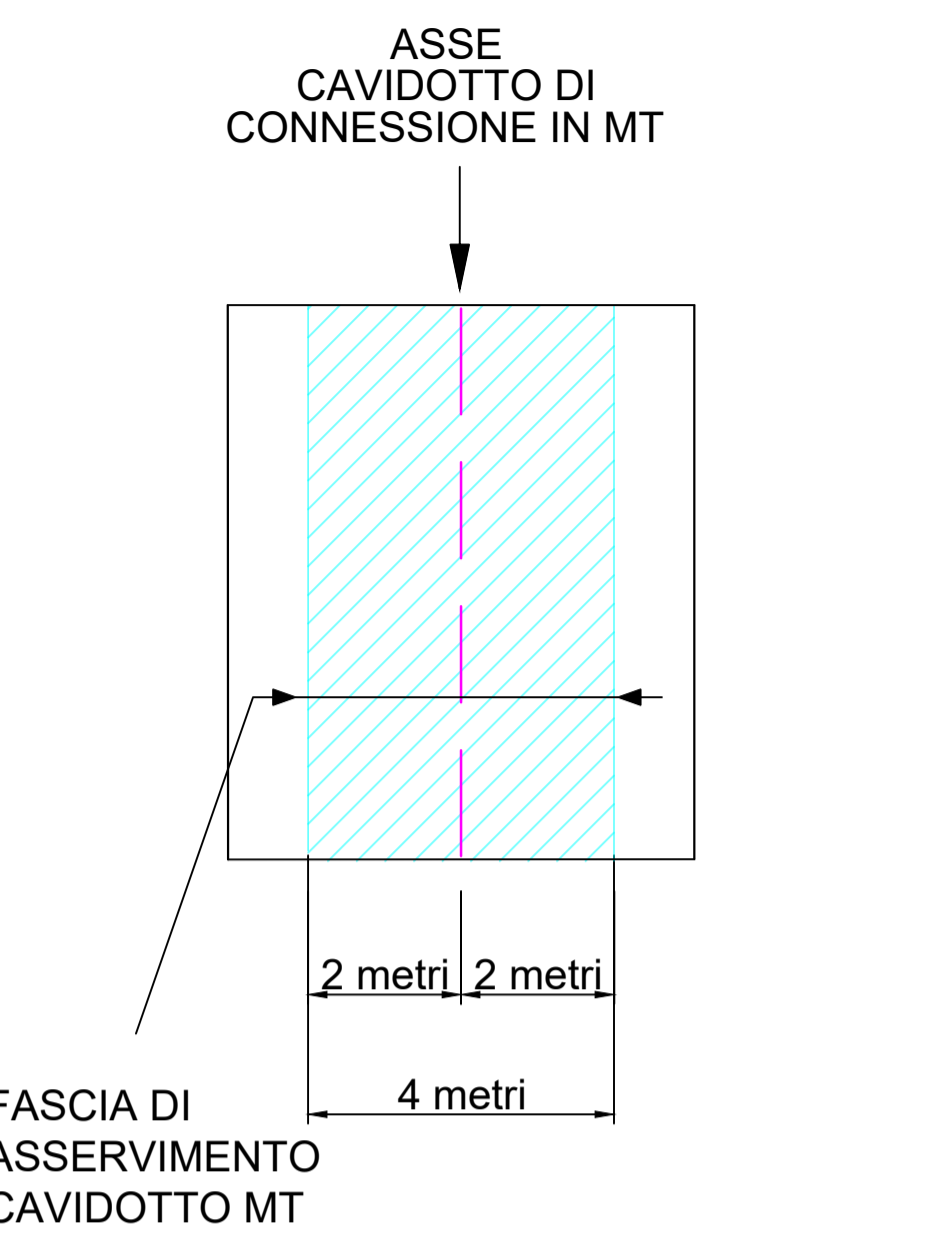


TIPICO ATTRIBUZIONE FASCIA DI ASSERVIMENTO CAVIDOTTO INTERRATO MT



- LEGENDA**
- Confini di impianto
  - Confini fogli catastali
  - Cavidotto interrato in MT
  - Cavidotto interrato in AT
  - ▭ Fascia di asservimento cavidotto MT
  - ▭ Fascia di asservimento cavidotto AT
  - Stazione di utenza
  - S.E. Erchie

**COMUNI DI VEGLIE - SALICE SALENTINO - AVETRANA - ERCHIE**

PROVINCE DI LECCE - TARANTO - BRINDISI

**PROGETTO AGROVOLTAICO "AGROVOLTAICO ERVESA"**

IMMAGINANDO IL FUTURO

PROGETTO **ingveprogetti** s.r.l.s.  
 via. Geofilo n.7-72023, Mesagne (BR)  
 email: info@ingveprogetti.it

RESPONSABILE DEL PROGETTO  
 Ing. Giorgio Vece

**COSTRUZIONE ED ESERCIZIO DI UN IMPIANTO AGROVOLTAICO DENOMINATO "AGROVOLTAICO ERVESA" E DELLE OPERE ED INFRASTRUTTURE CONNESSE. IMPIANTO SITO NEI COMUNI DI ERCHIE (BR), VEGLIE (LE), SALICE SALENTINO (LE) E AVETRANA (TA), POTENZA NOMINALE PARI A 70.000,00 KWN DI CUI 20.000,00 KWN IN STORAGE E POTENZA DI PICCO (POTENZA MODULI) PARI A 80.147,70 KWP**

**Oggetto:** Inquadramento Catastale linea di connessione con fascia di esproprio (tratto 3)

PROGETTISTA: Ing. Giorgio Vece

NOME FILE: ZLELRX5\_ElaboratoGrafico\_14c

SCALA: 1:2000

TIMBRO E FIRMA:

PROGETTO DEFINITIVO PER PROVVEDIMENTO UNICO IN MATERIA AMBIENTALE (P.U.A.) E AUTORIZZAZIONE UNICA (D.lgs. n. 385 del 2003)

N°	DATA	DESCRIZIONE	REDATTO	VERIFICATO	APPROVATO
00	AGOSTO 2021	PRIMA EMISSIONE	ING. GIORGIO VECE	ING. GIORGIO VECE	
01					
02					
03					

Committente: GRV SOLAR SALENTO I.S.R.L.

Corso Venezia n. 37  
 20121 Milano,  
 Cod. Fisc & P. IVA 11643060962

