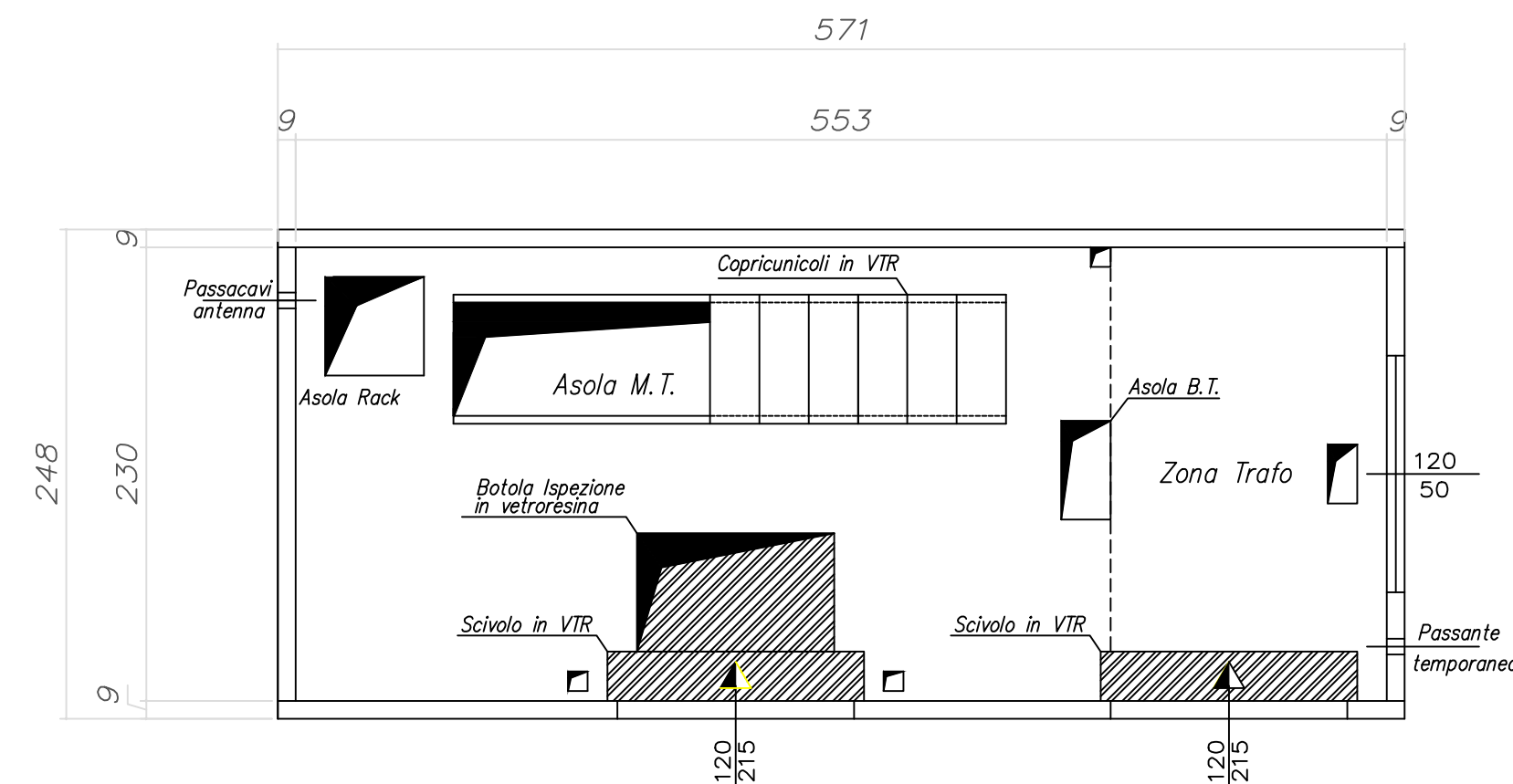
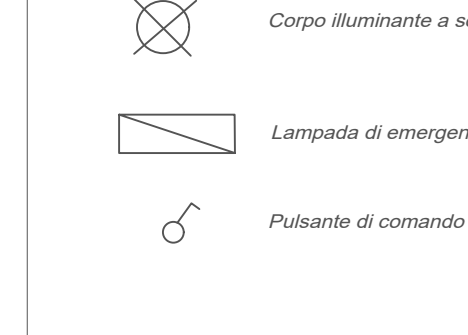
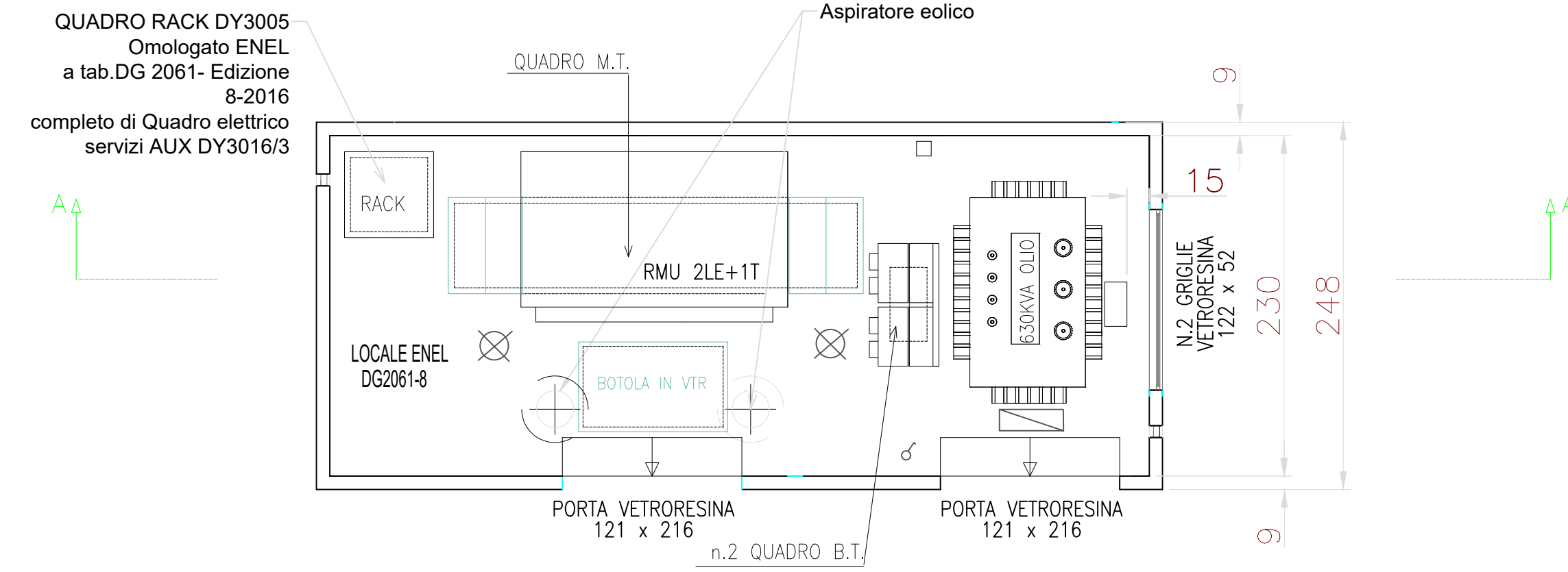


PIANTA CABINA

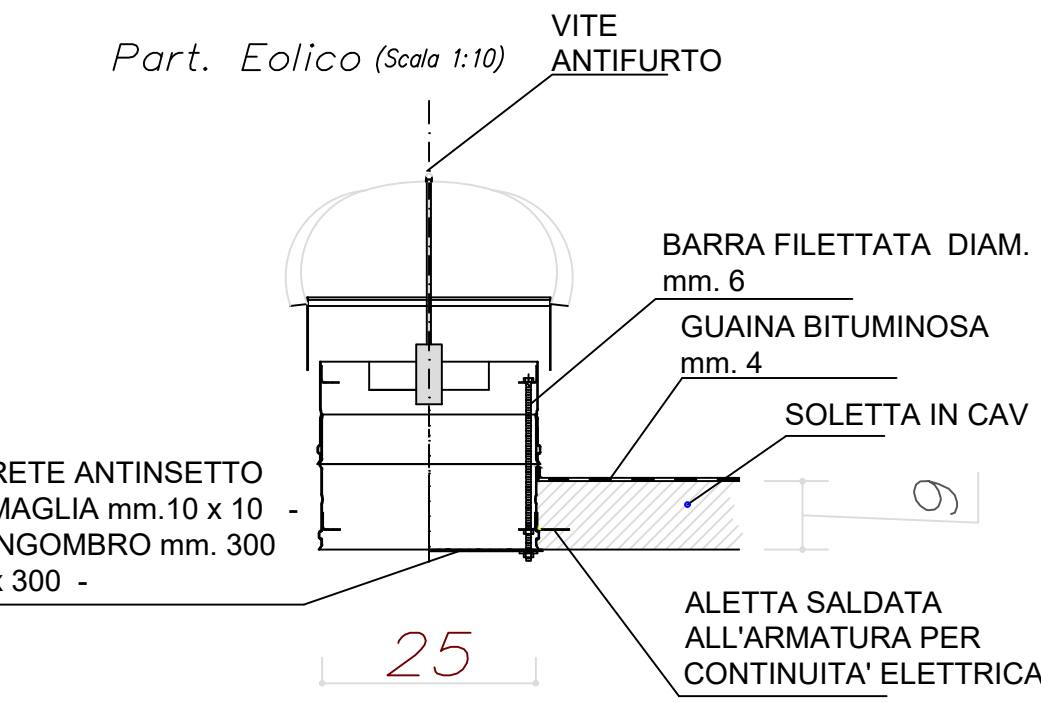
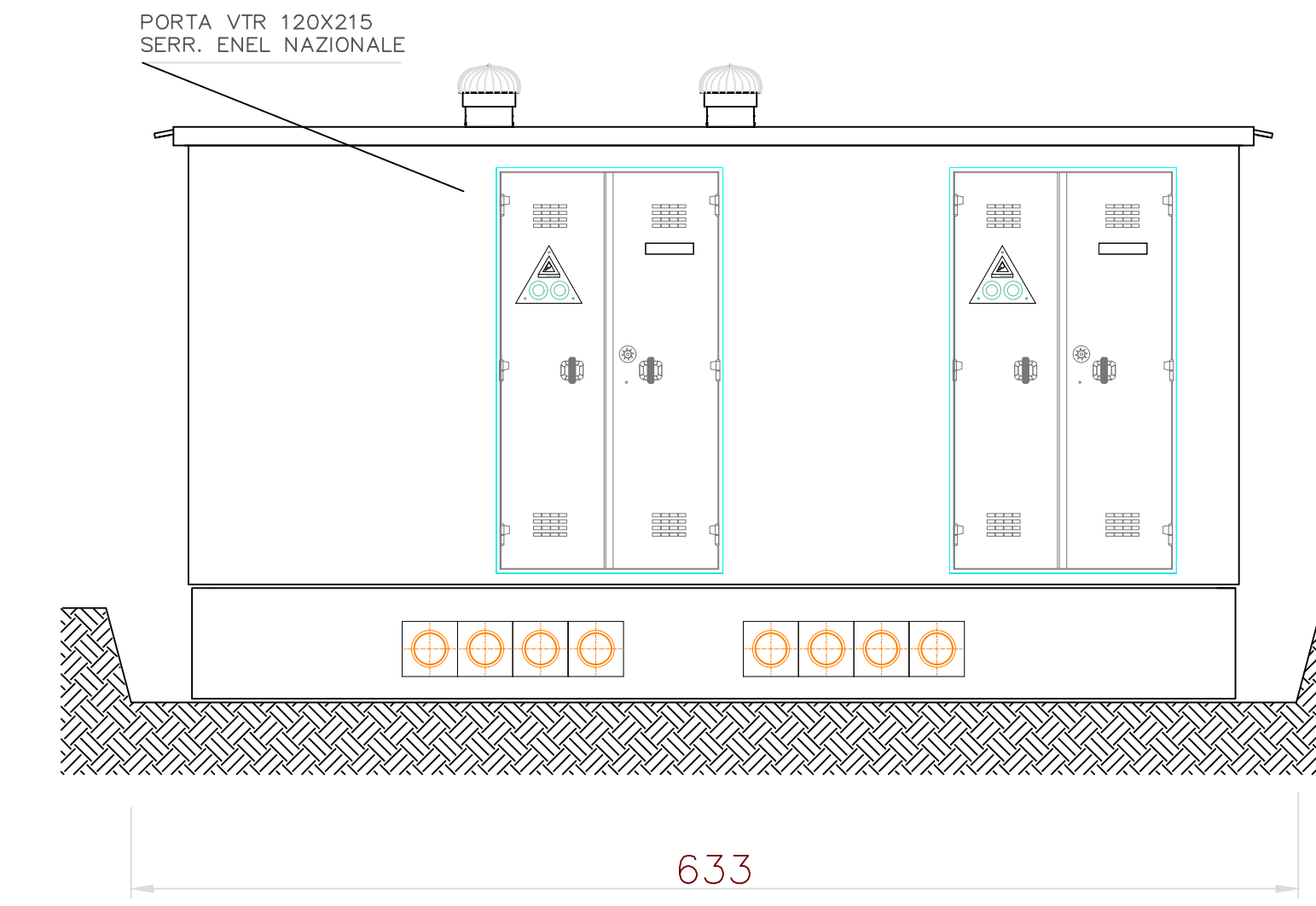


PIANTA CABINA

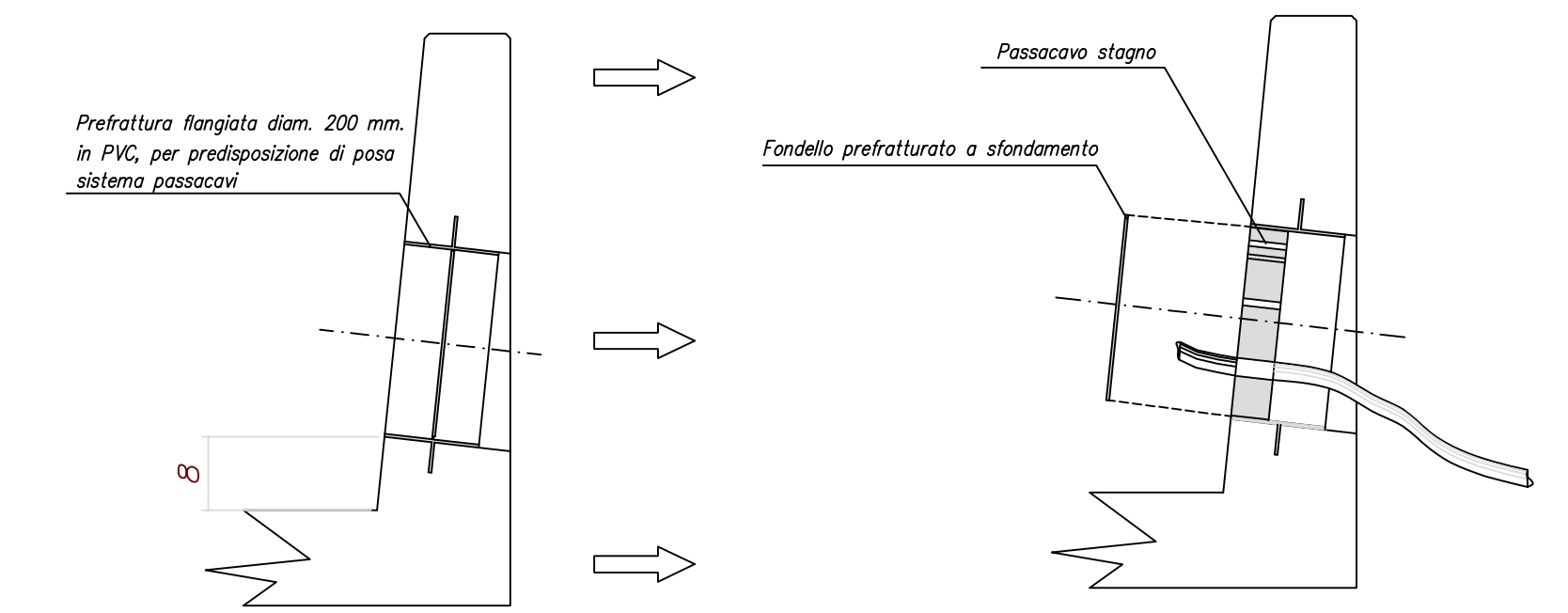
Lay out apparecchiature



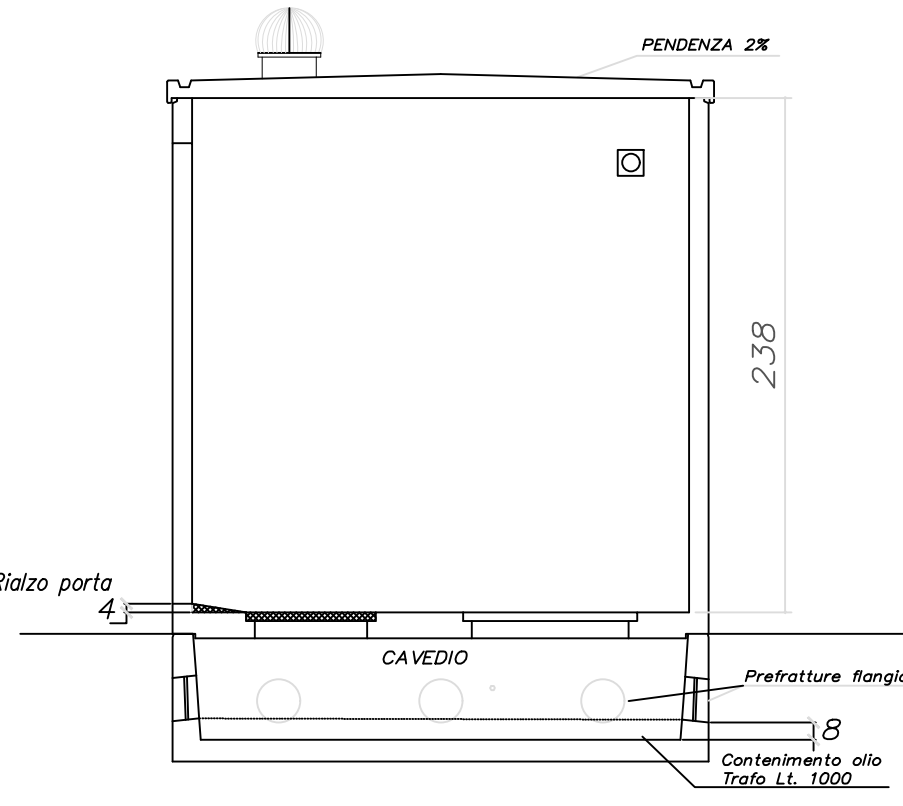
VISTA FRONTALE



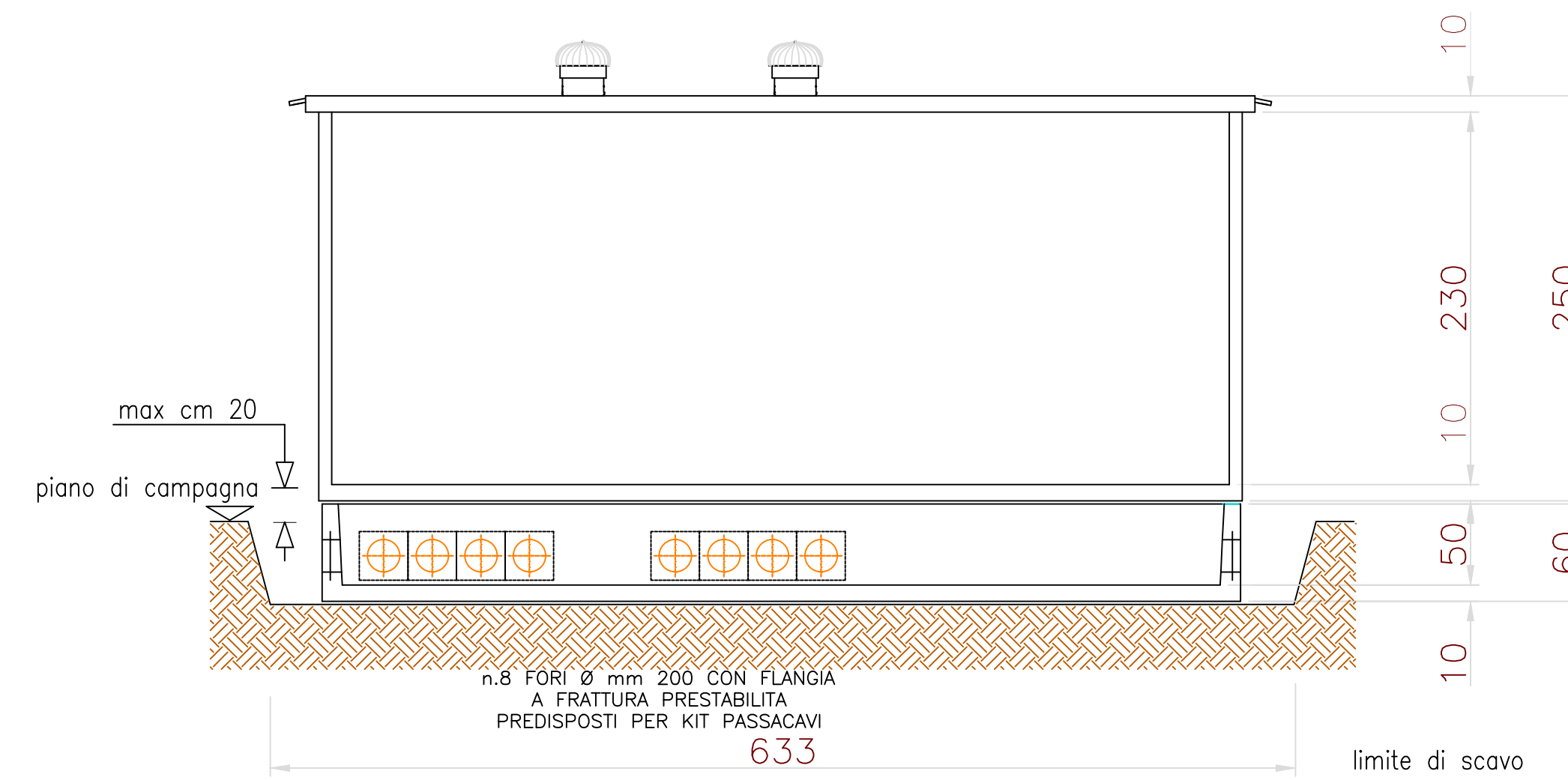
Particolare prefatture Flange/Passacavo (Scala 1:10)



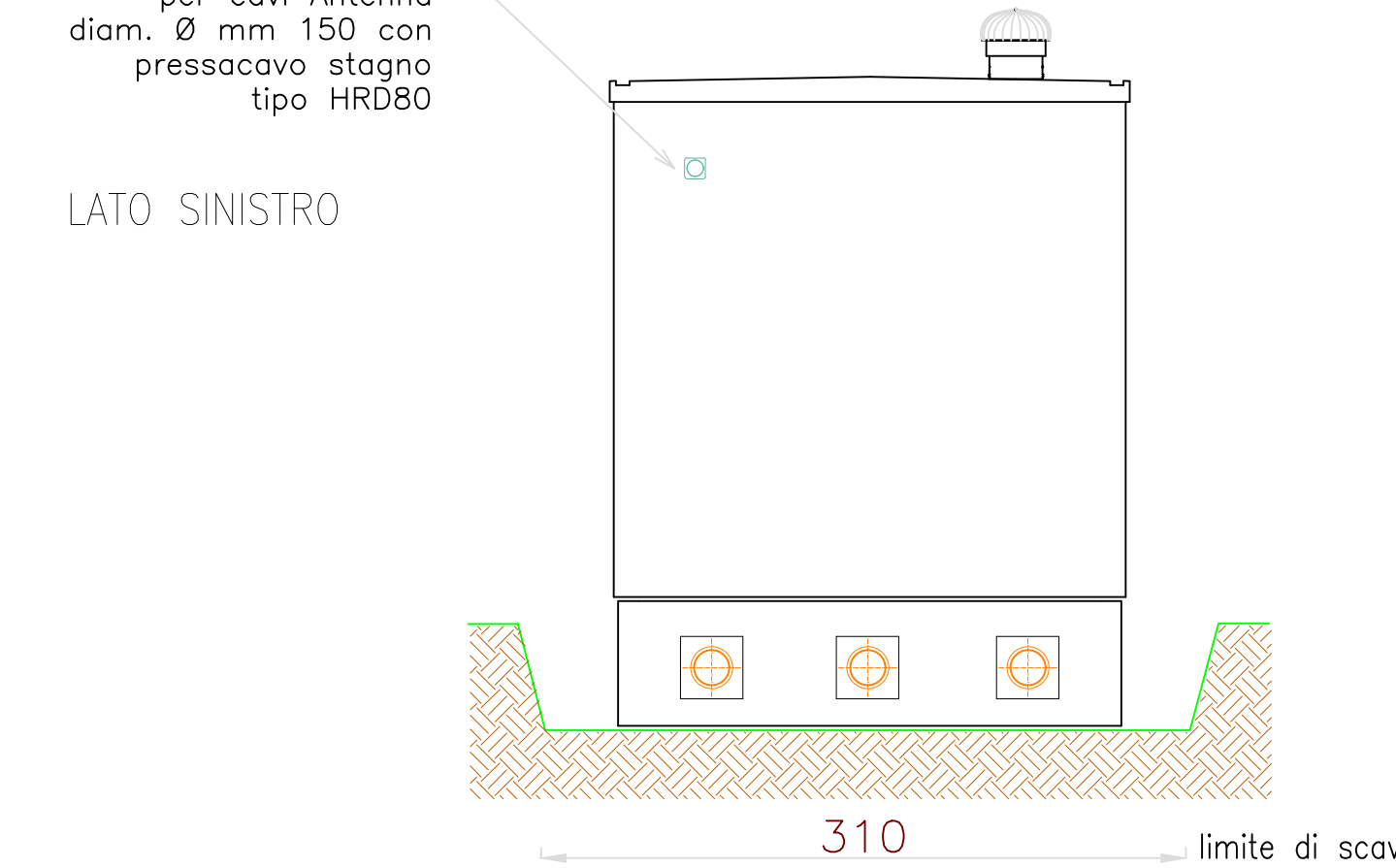
SEZ. TRASVERSALE



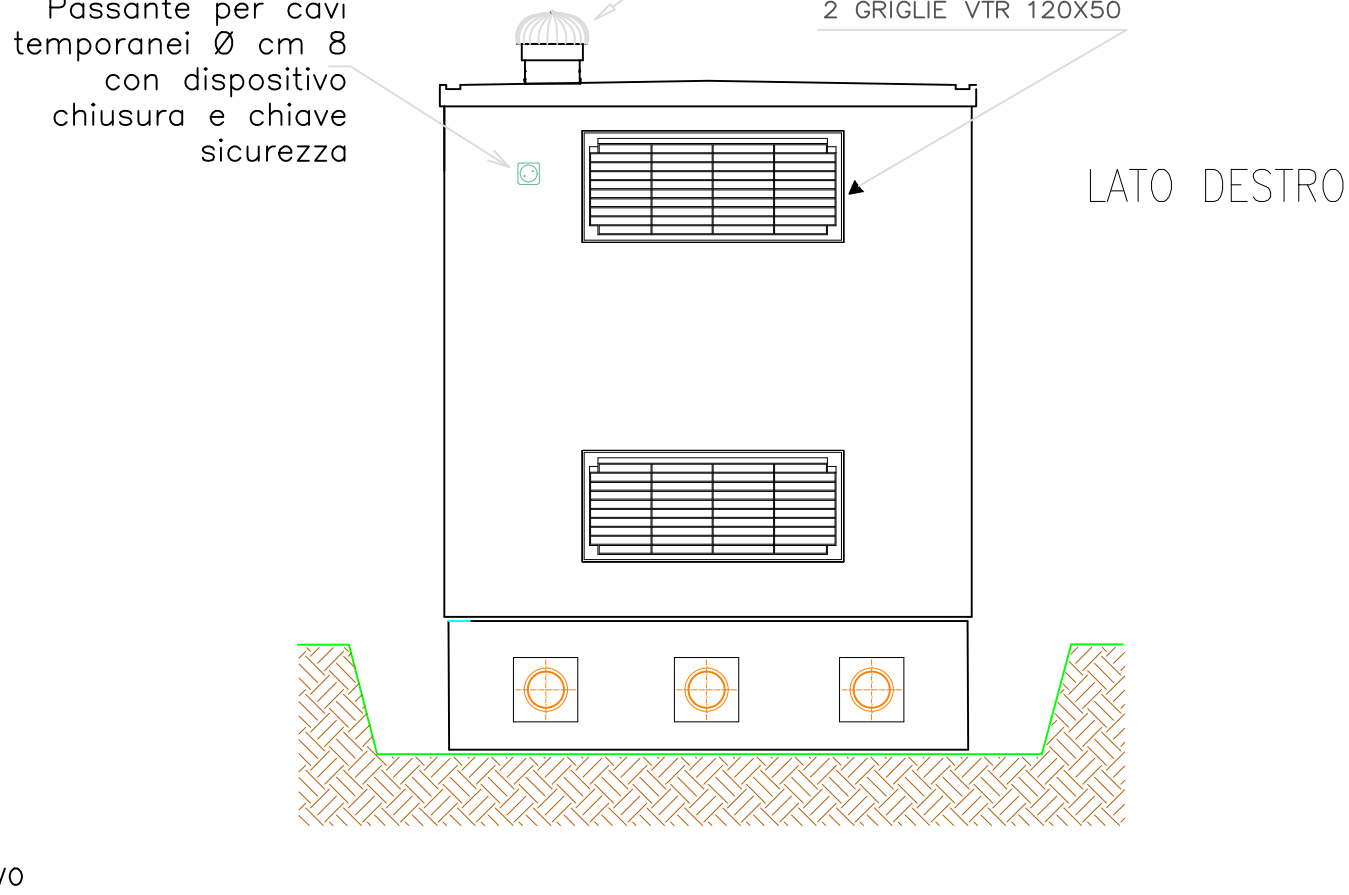
SEZIONE A-A



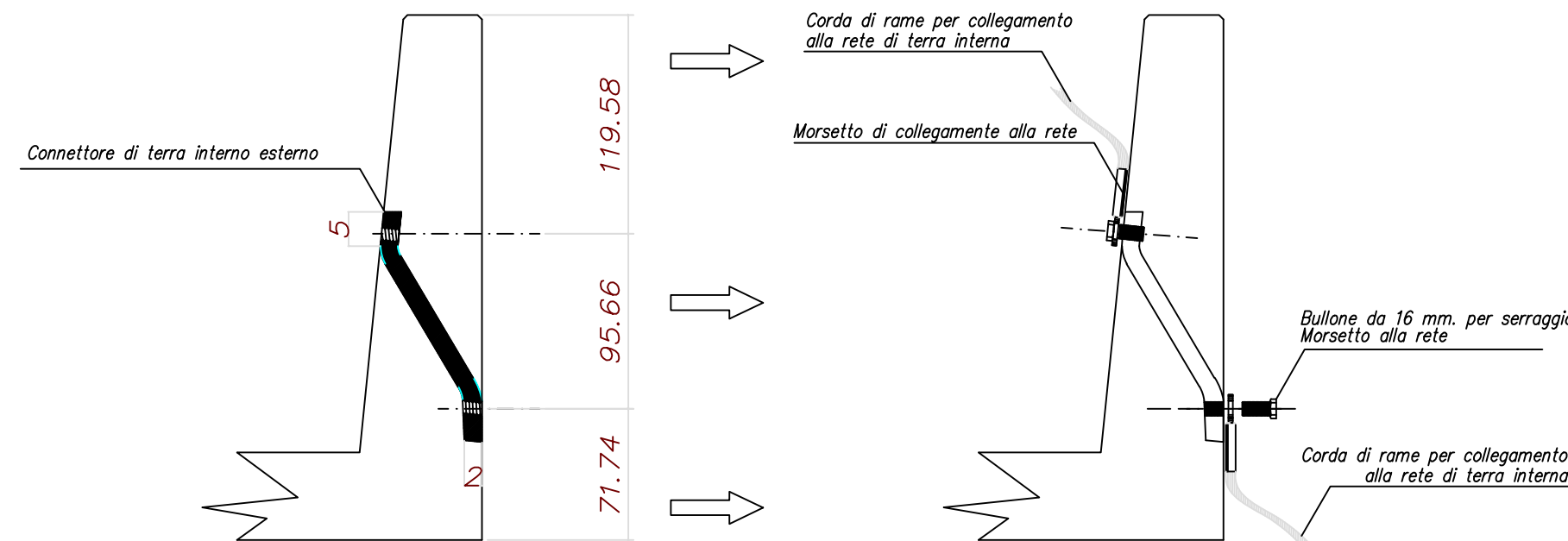
LATO SINISTRO



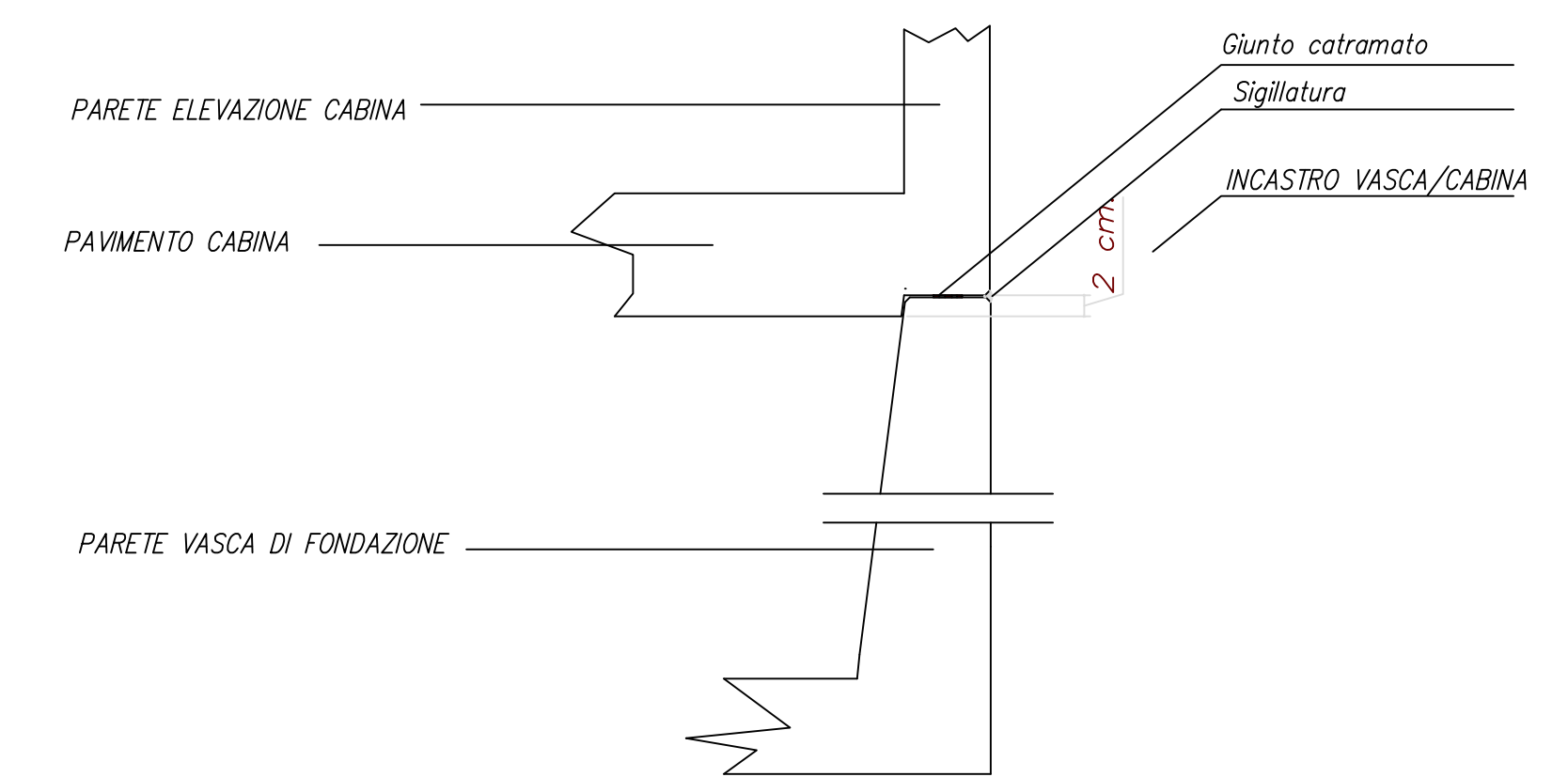
LATO DESTRO



Particolare connessione rete di terra interna / esterna (Scala 1:10)



Particolare sistema connessione Cabina / Vasca (Scala 1:10)



COMUNI DI VEGLIE - SALICE SALENTINO - AVETRANA - ERCHIE
PROVINCE DI LECCE - TARANTO - BRINDISI

PROGETTO AGROVOLTAICO "AGROVOLTAICO ERVESA"

IMMAGINIAMO PROGETTO **Ingveprogetti** s.r.l.s.
 via Geofilo n.7-72023, Mesagne (BR)
 email: info@ingveprogetti.it

RESPONSABILE DEL PROGETTO
 Ing. Giorgio Vece

COSTRUZIONE ED ESERCIZIO DI UN IMPIANTO AGROVOLTAICO DENOMINATO "AGROVOLTAICO ERVESA" E DELLE OPERE ED INFRASTRUTTURE CONNESSE. IMPIANTO SITO NEI COMUNI DI ERCHIE (BR), VEGLIE (LE), SALICE SALENTINO (LE) E AVETRANA (TA), POTENZA NOMINALE PARI A 70.000,00 KWN DI CUI 20.000,00 KWN IN STORAGE E POTENZA DI PICCO (POTENZA MODULI) PARI A 80.147,70 KWP

Oggetto: Pianta e prospetto cabina di sezionamento - DG 2061 ED. 08

PROGETTISTA: Ing. Giorgio Vece
 NOME FILE: ZLELRX5_ElaboratoGrafico_15
 SCALA: 1:50
 1:10

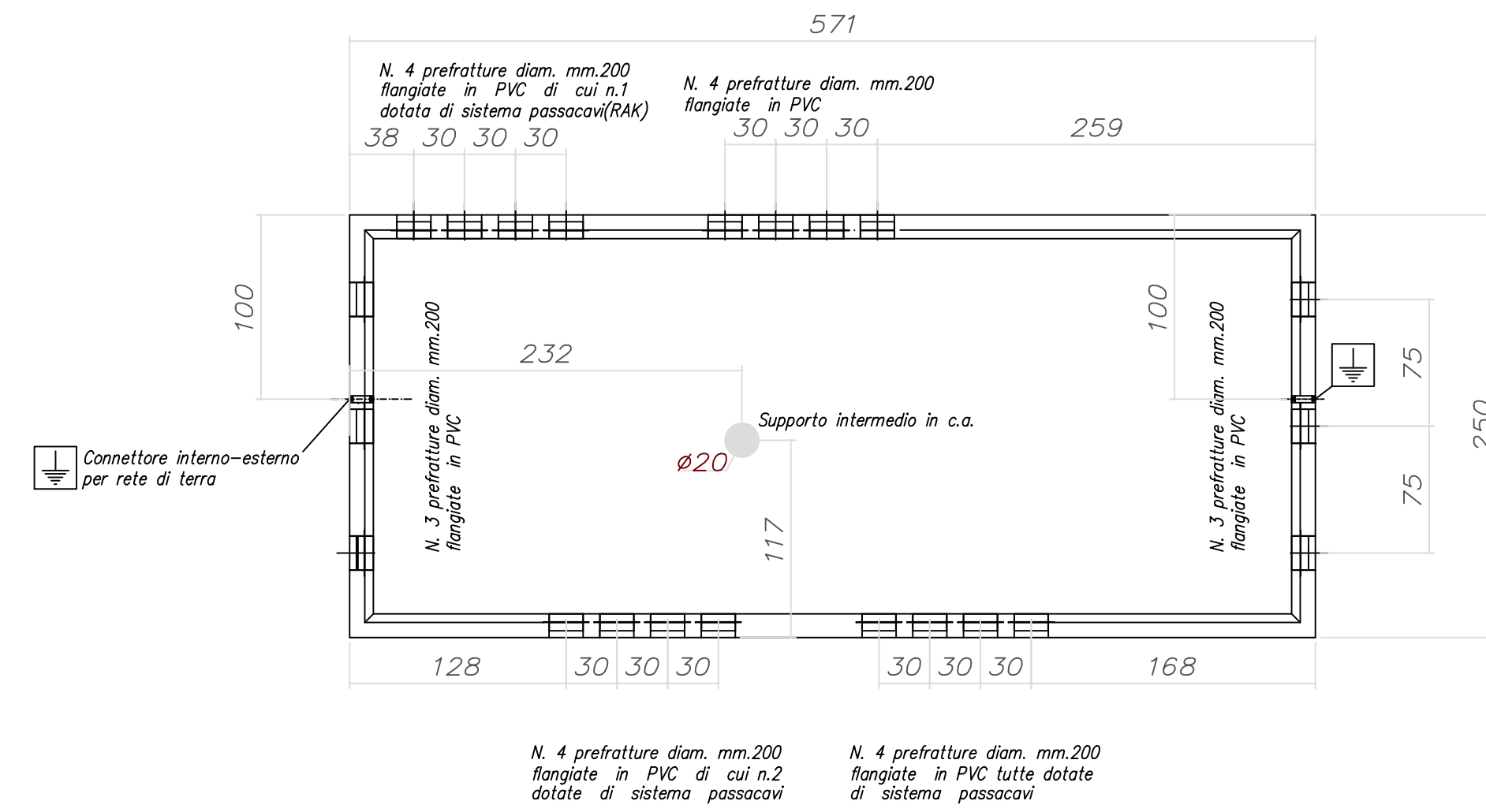
PROGETTO DEFINITIVO PER PROVVEDIMENTO UNICO IN MATERIA AMBIENTALE (P.U.A.) E AUTORIZZAZIONE UNICA (D. Lgs. n. 385 del 2003)

N°	DATA	DESCRIZIONE	REDATTO	VERIFICATO	APPROVATO
00	AGOSTO 2021	PRIMA EMISSIONE	ING. GIORGIO VECE	ING. GIORGIO VECE	
01					
02					
03					

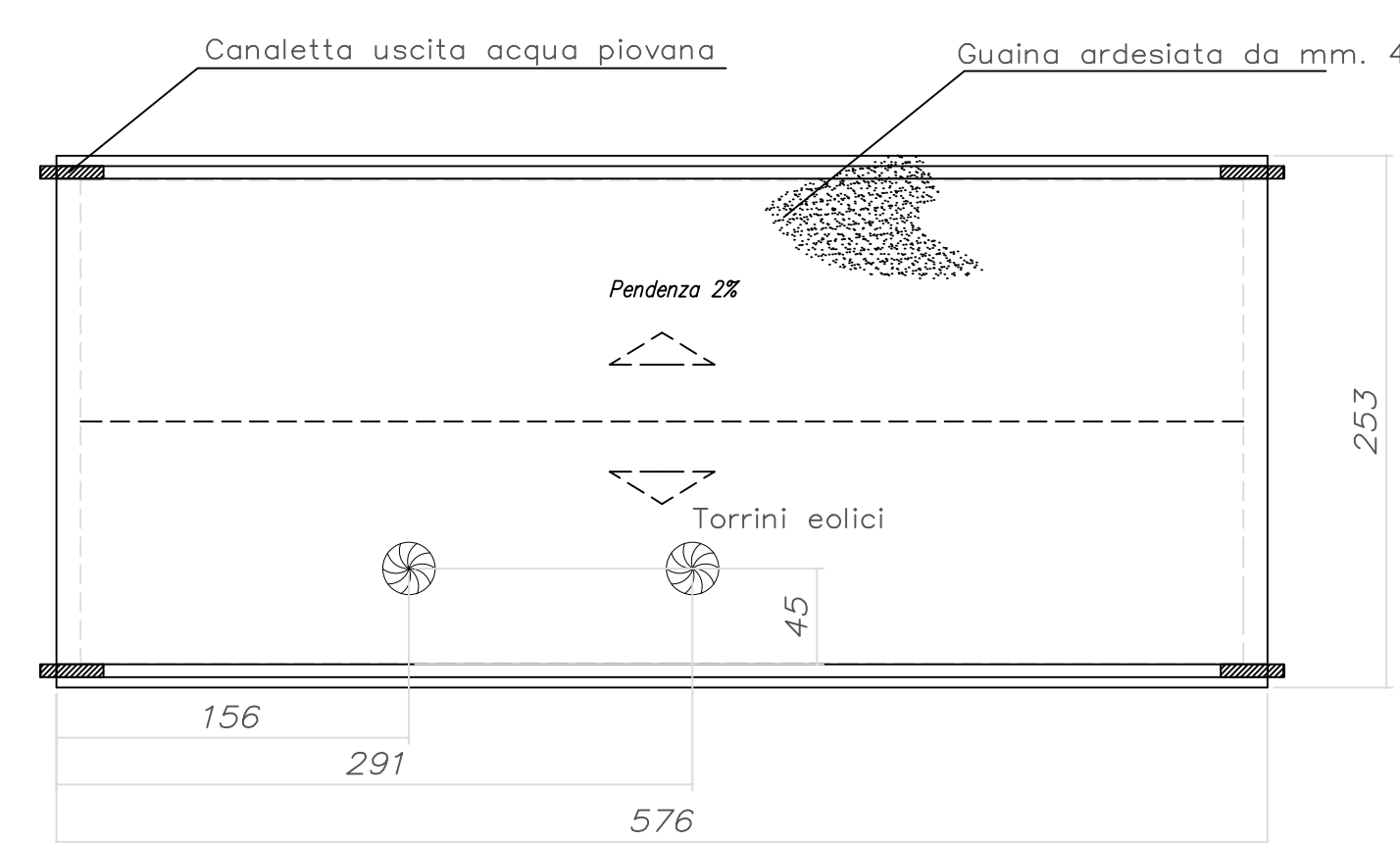
Committente: GRV SOLAR SALENTO I S.R.L.
 Corso Venezia n. 37
 20121 Milano,
 Cod. Fisc & P. IVA 11643060962

GRVvalue

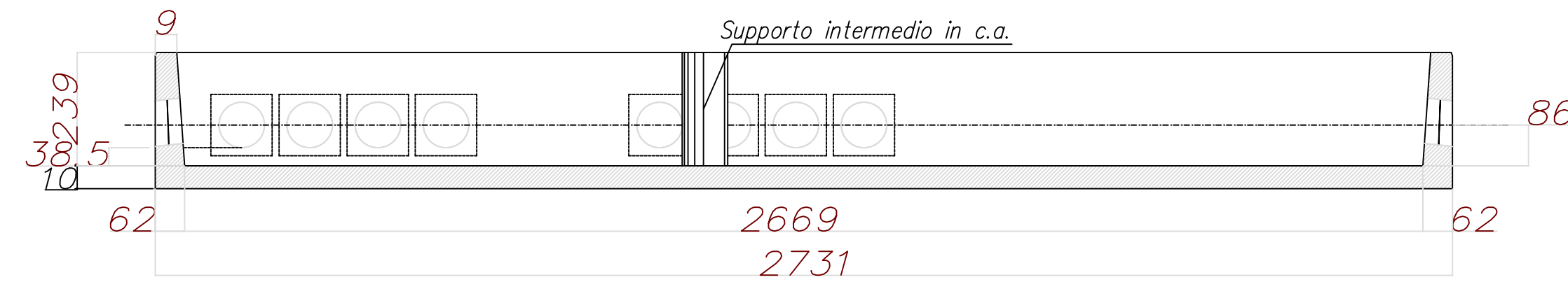
PIANTA VASCA DI FONDAZIONE



PIANTA COPERTURA



SEZIONE LONGITUDINALE (Scala 1:50)



SEZIONE TRASVERSALE (Scala 1:50)

