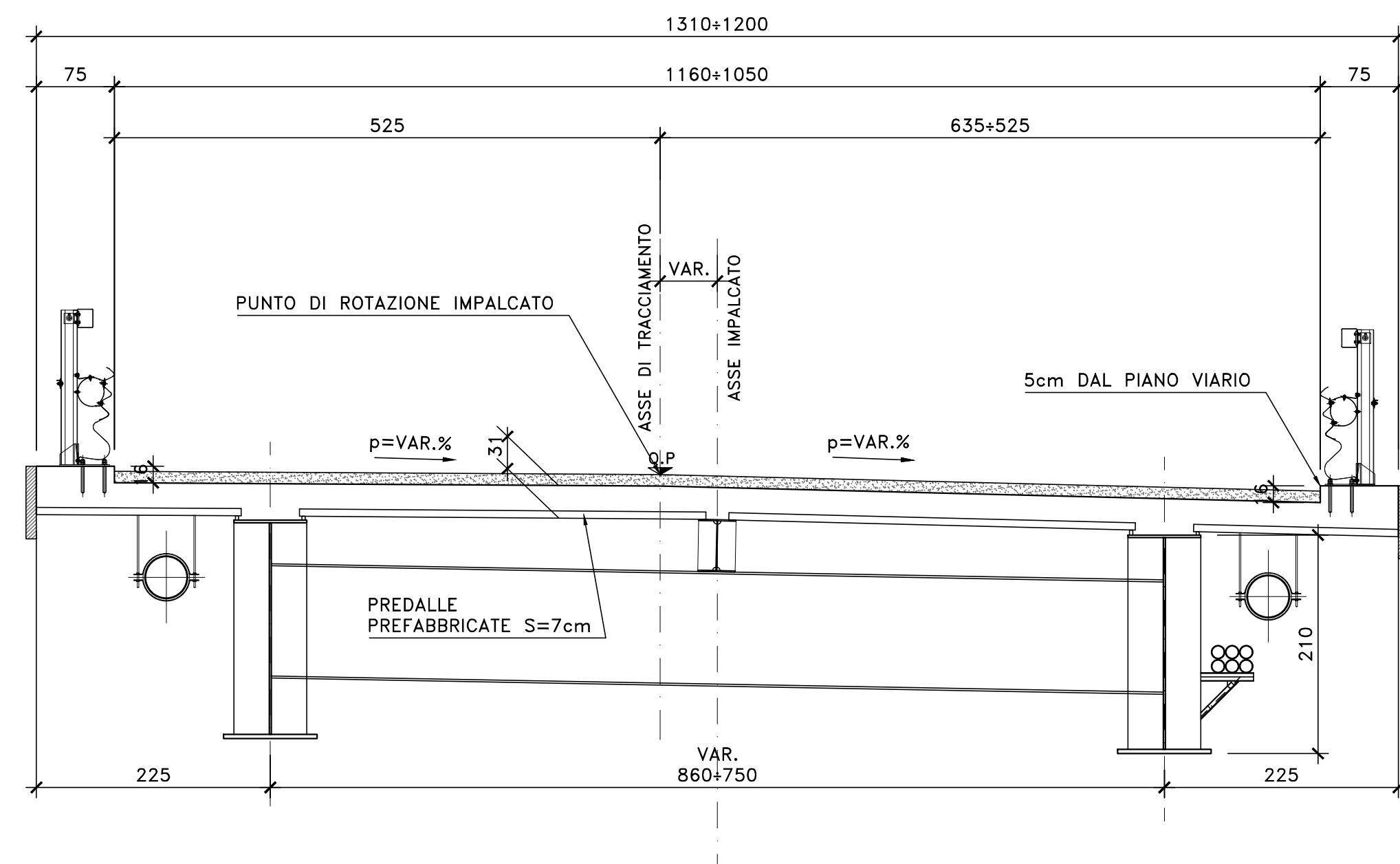
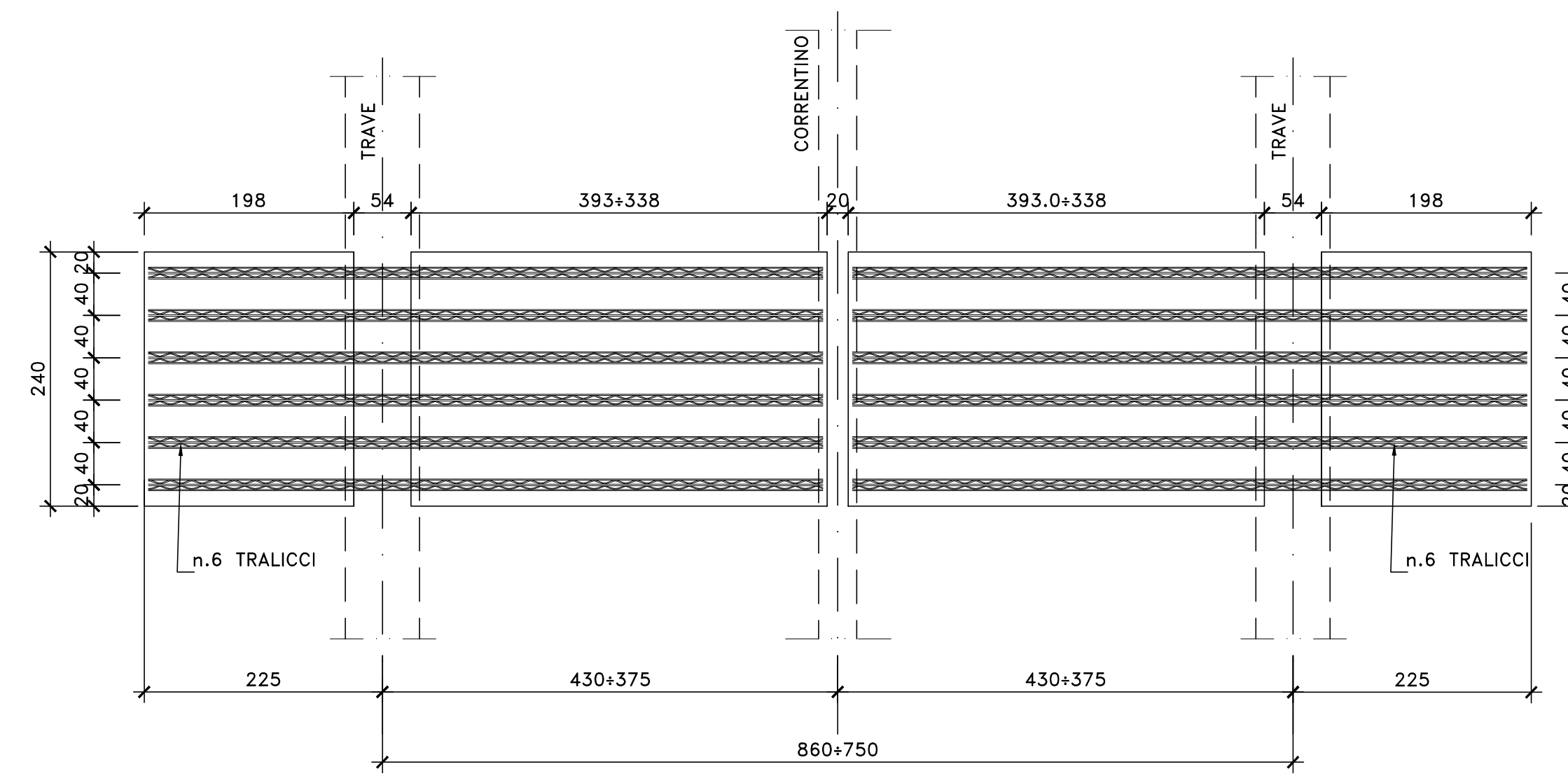


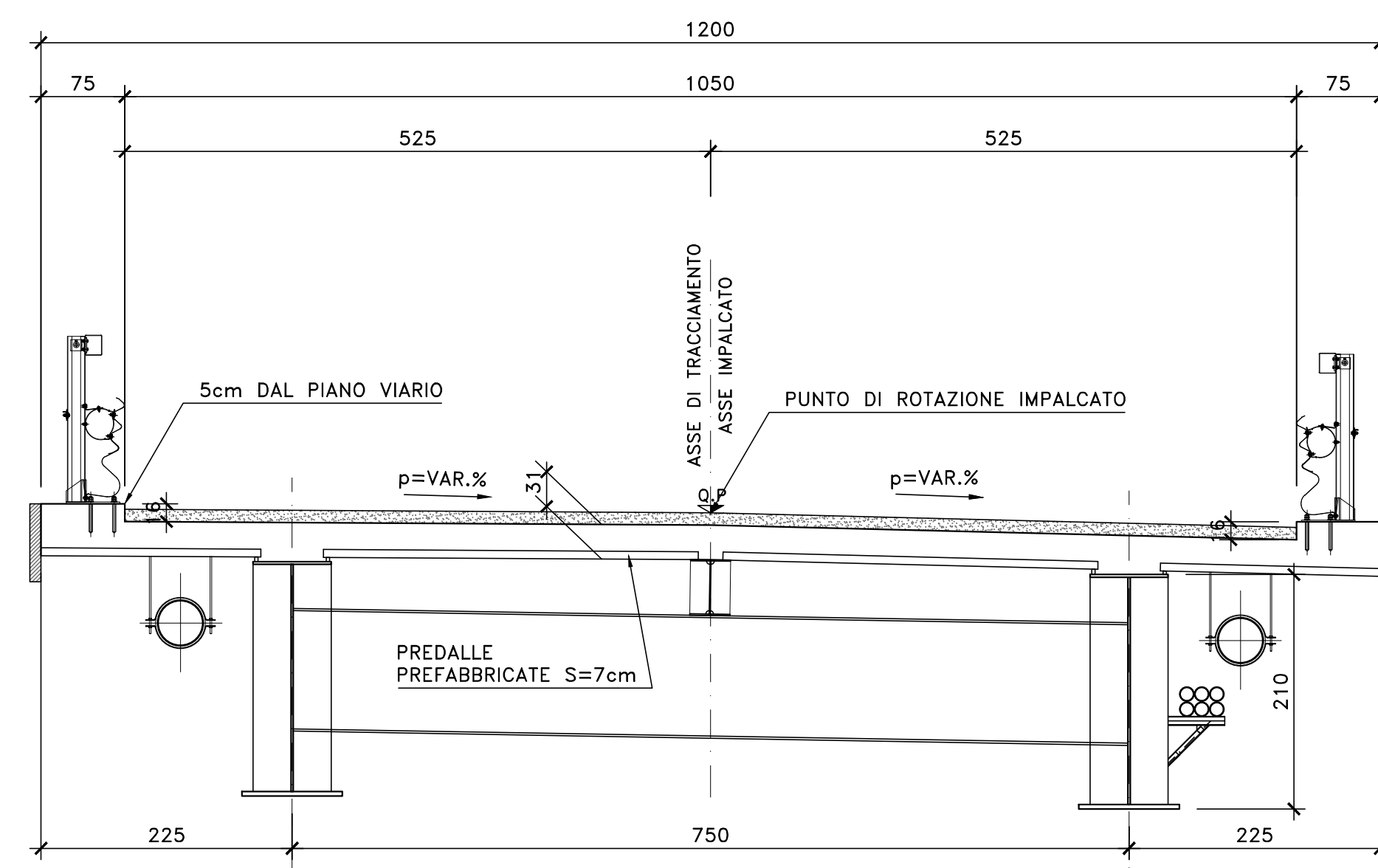
SEZIONE TRASVERSALE IN ALLARGAM. TRA SPA E PILA 1 (VI01)
SCALA 1:50



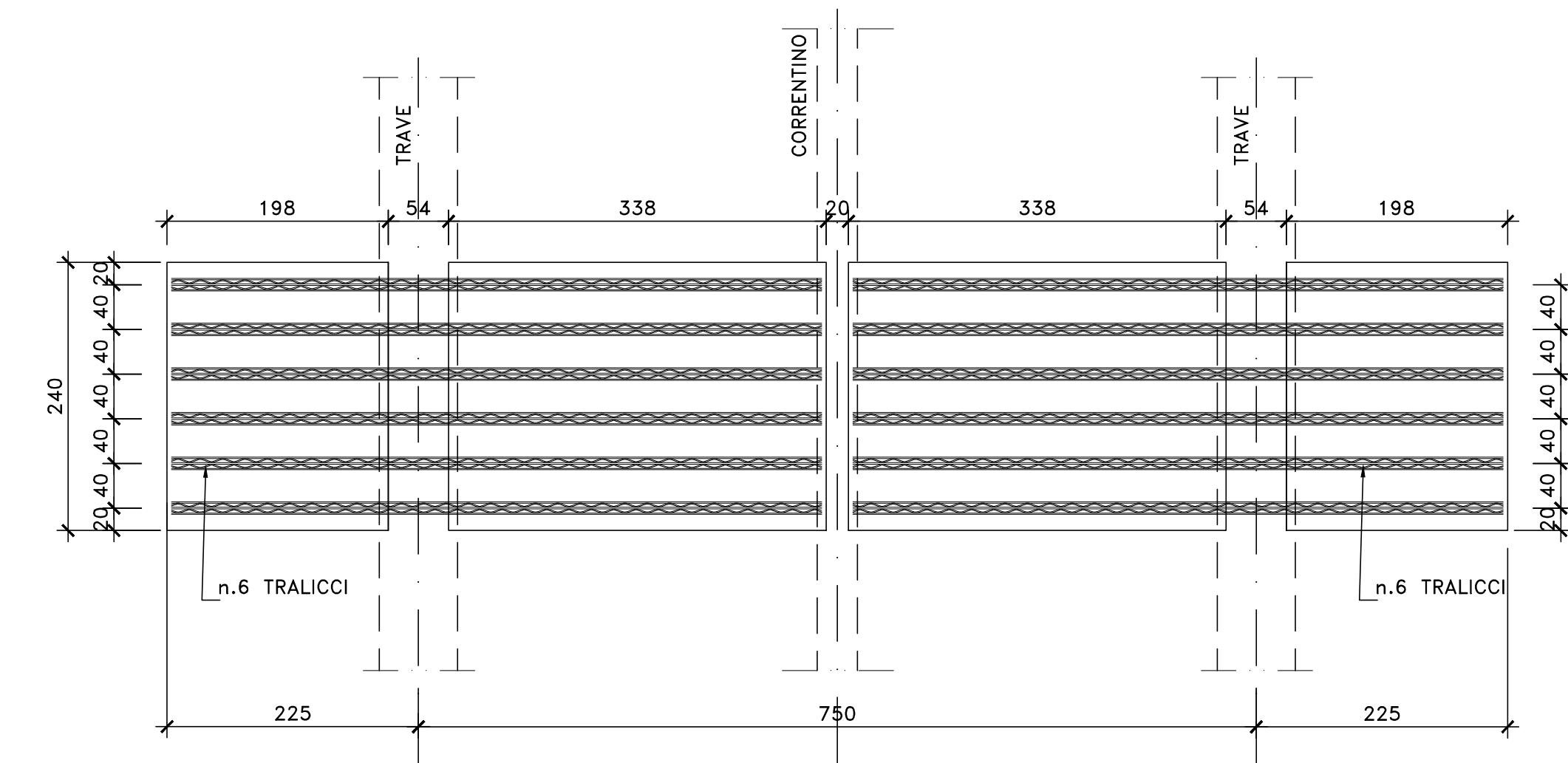
DETTAGLIO TIPOLOGICO APPOGGIO PREDALLE IMPALCATO DA SPA A PILA 1
SCALA 1:50



SEZIONE TRASVERSALE IN CAMPATA DA PILA 1 A SPB
SCALA 1:50

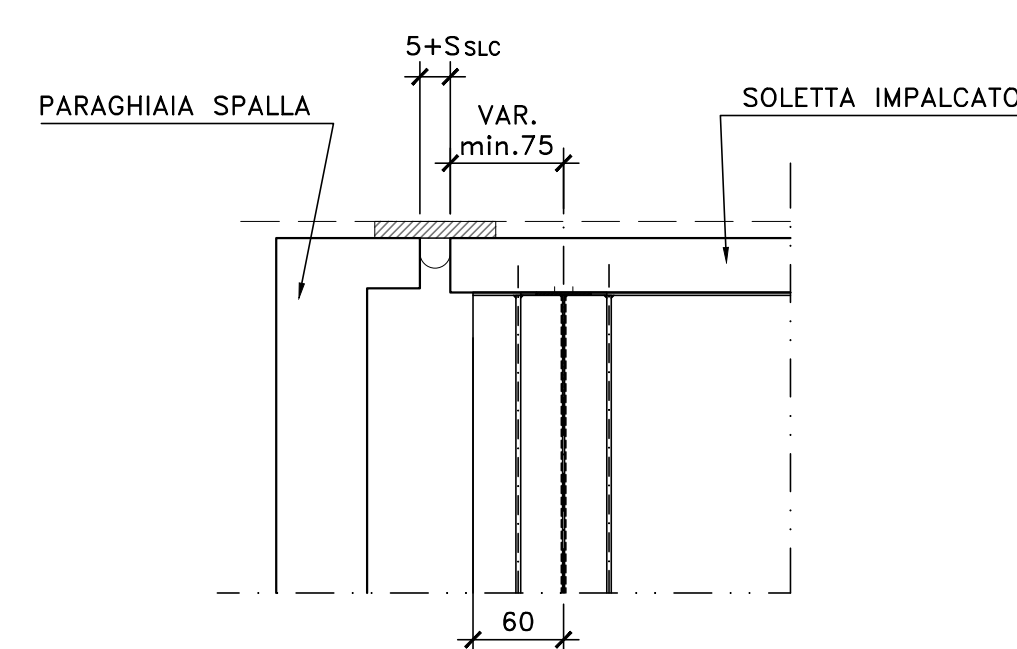


DETTAGLIO TIPOLOGICO APPOGGIO PREDALLE IMPALCATO DA PILA 1 A SPB
SCALA 1:50

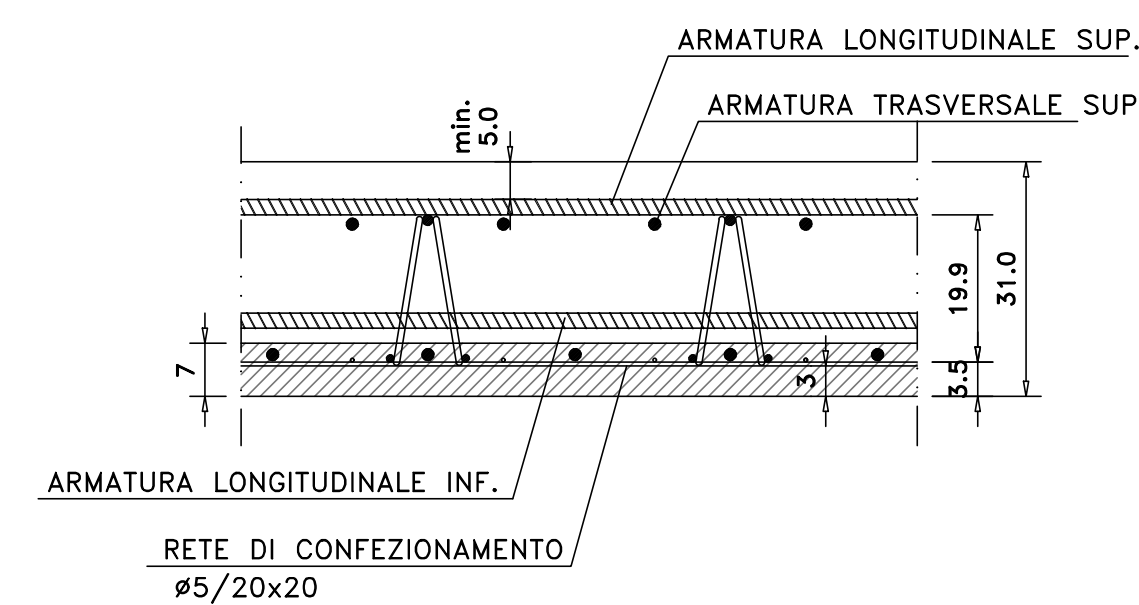


- NOTE E PRESCRIZIONI**
- L'APPOGGIO DELLE PREDALLE SULLE TRAVI METALLICHE PRINCIPALI DOVRA' AVVENIRE MEDIANTE INTERPOSIZIONE DI SPESSORI METALLICI, SALDATI ALLE PIATTABANDE SUPERIORI, CON FUNZIONE DI REGOLARIZZAZIONE E SPESSORAMENTO.
 - LE CARATTERISTICHE DEI MATERIALI STRUTTURALI E DEI TRATTAMENTI PROTETTIVI E IMPERMEABILIZZANTI DELLE SUPERFICIE SONO RIPORTATE NELL'ELABORATO "CARATTERISTICHE DEI MATERIALI".

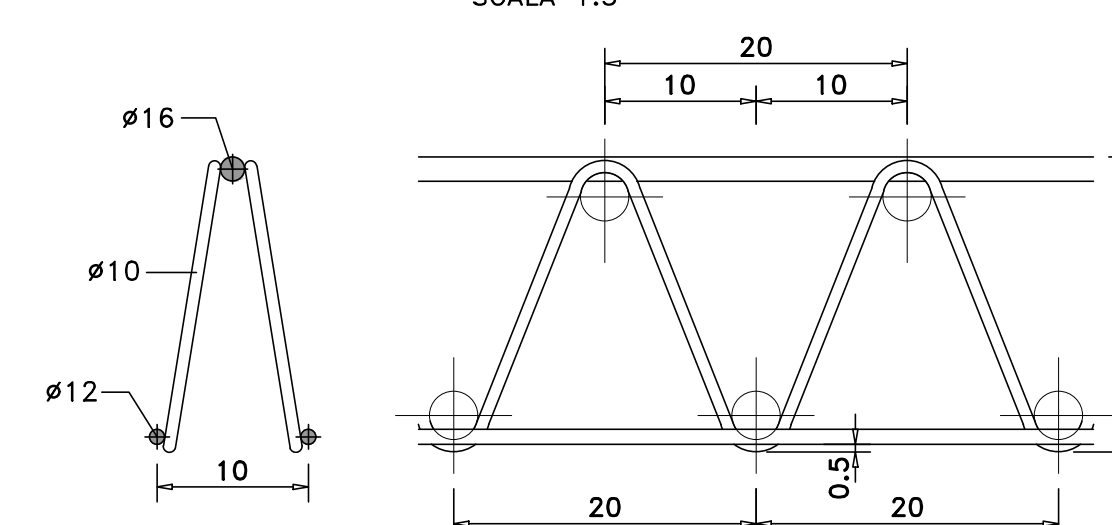
DETTAGLIO TESTATA IN CORRISPONDENZA GIUNTO
SCALA 1:50



PART. DISPOSIZIONE ARMATURA
SCALA 1:10
(SEZIONE IN SENSO LONGITUDINALE)



PARTICOLARE TRALICCIO PREDALLE
SCALA 1:5



Sanas
GRUPPO FS ITALIANE

Struttura Territoriale Marche

S.S.16 "Adriatica"
Nuovo collegamento viario della S.S. 16 "Adriatica" con il Porto di Ancona

Opera commissariata ai sensi dell'art.4 della Legge 55/2019

PROGETTO DEFINITIVO COD. AN255

PROGETTISTA E RESPONSABILE DELL'INTEGRAZIONE DELLE PRESTAZIONI: **VIA INGEGNERIA S.R.L.**

PROGETTISTA E RESPONSABILE DELL'INTEGRAZIONE DELLE PRESTAZIONI SPECIALISTICHE:
 Dott. Ing. Giulio Ferrarini (Ord. Ing. Prov. Roma 14711)
 Gruppo di Progettazione

RESPONSABILI D'AREA:
 Responsabile Topografia: Dott. Ing. Massimo Caporaso (Ord. Ing. Prov. Roma 26517)
 Responsabile Strutturale: Dott. Ing. Giovanni Pizzani (Ord. Ing. Prov. Roma 27296)

GEOLOGO:
 Dott. Geol. Maurizio Lanzi (Ord. Geol. Regione Lazio 385)

COORDINATORE SICUREZZA IN FASE DI PROGETTAZIONE:
 Dott. Ing. Matteo Di Giuliano (Ord. Ing. Prov. Roma 19186)

RESPONSABILE SIA:
 Dott. Ing. Francesco Nicolardi (Ord. Ing. Prov. Roma 14711)

VISTO: IL RESPONSABILE DEL PROCEDIMENTO:
 Dott. Ing. Innocenzo Carone

OPERE D'ARTE MAGGIORI
VIADOTTO VI01 LOLO'
Carpenteria soletta impalcato

CODICE PROGETTO	NOME FILE	REVISIONE	SCALA:
PROGETTO: AN255_P00VI01STRCP10_A			
ELAB. COANO0099 D 22	ELAB. P00VI01STRCP10	A	varie
D			
C			
B			
A	EMMISSIONE	APR 2020	F. COSMELLI S. PIZZI G. FERRARINI
REV.	DESCRIZIONE	DATA	REDATTO VERIFICATO APPROVATO