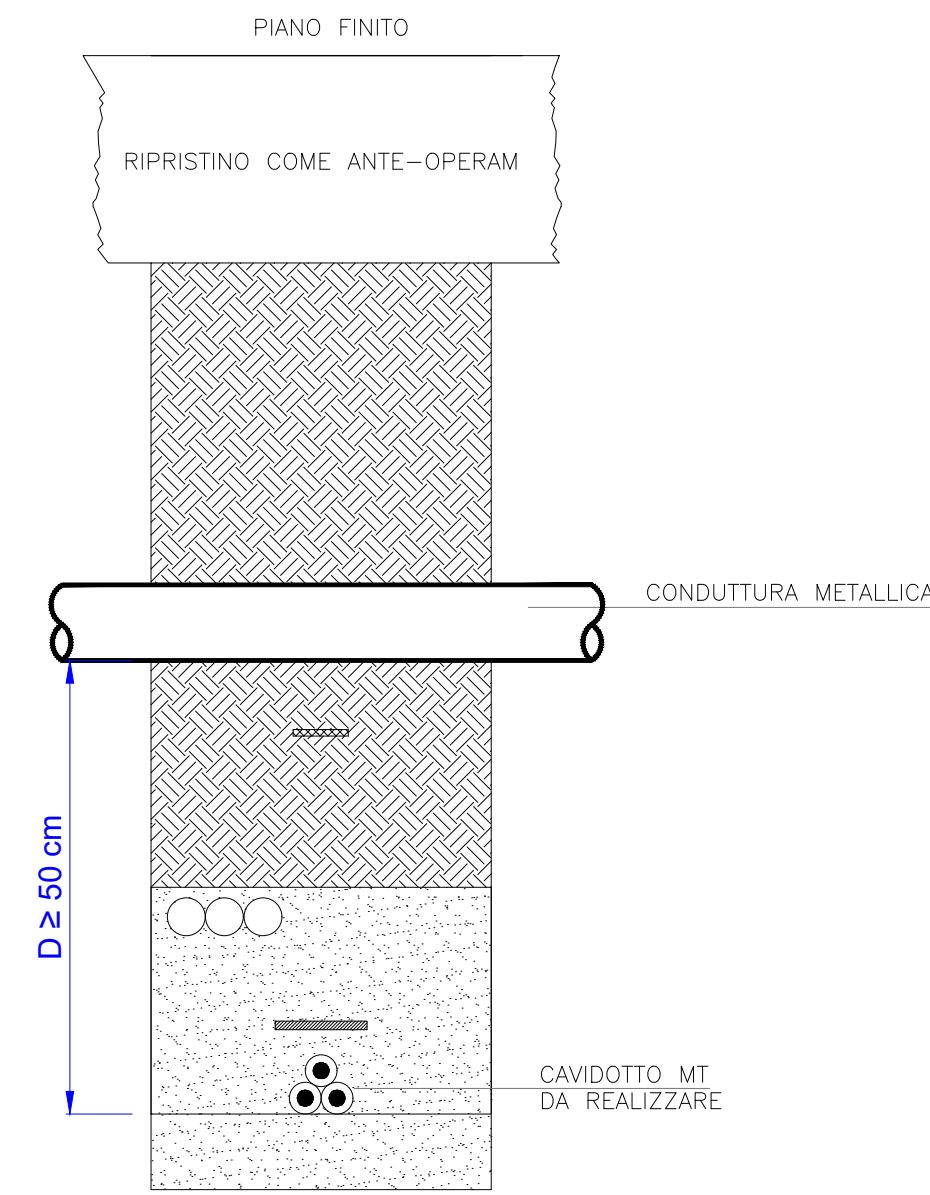


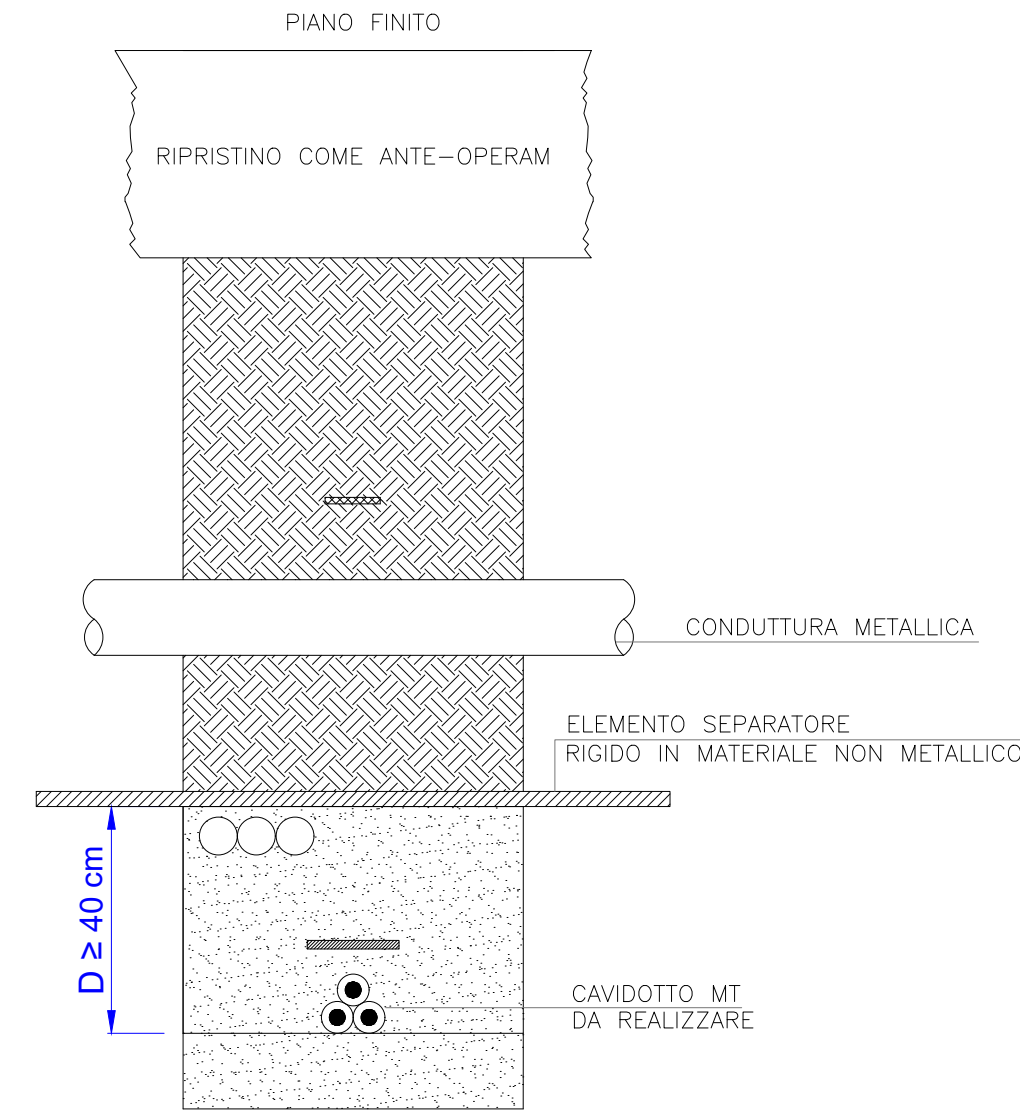
INCROCIO  
TRA CAVIDOTTO MT DA REALIZZARE  
E CONDUETTURA METALLICA PER TRASPORTO FLUIDI  
IN PRESSIONE-NON PROTETTA



N.B.: LE PRESCRIZIONI INDICATE VALGONO ANCHE NEL CASO IN CUI I CAVI DI ENERGIA SI TROVINO SUPERIORMENTE LA CONDUETTURA METALLICA

N.B.: NON SI DEVONO AVERE GIUNTI NEI CAVI DI ENERGIA AD UNA DISTANZA INFERIORE DI 1 m DAL PUNTO DI INCROCIO

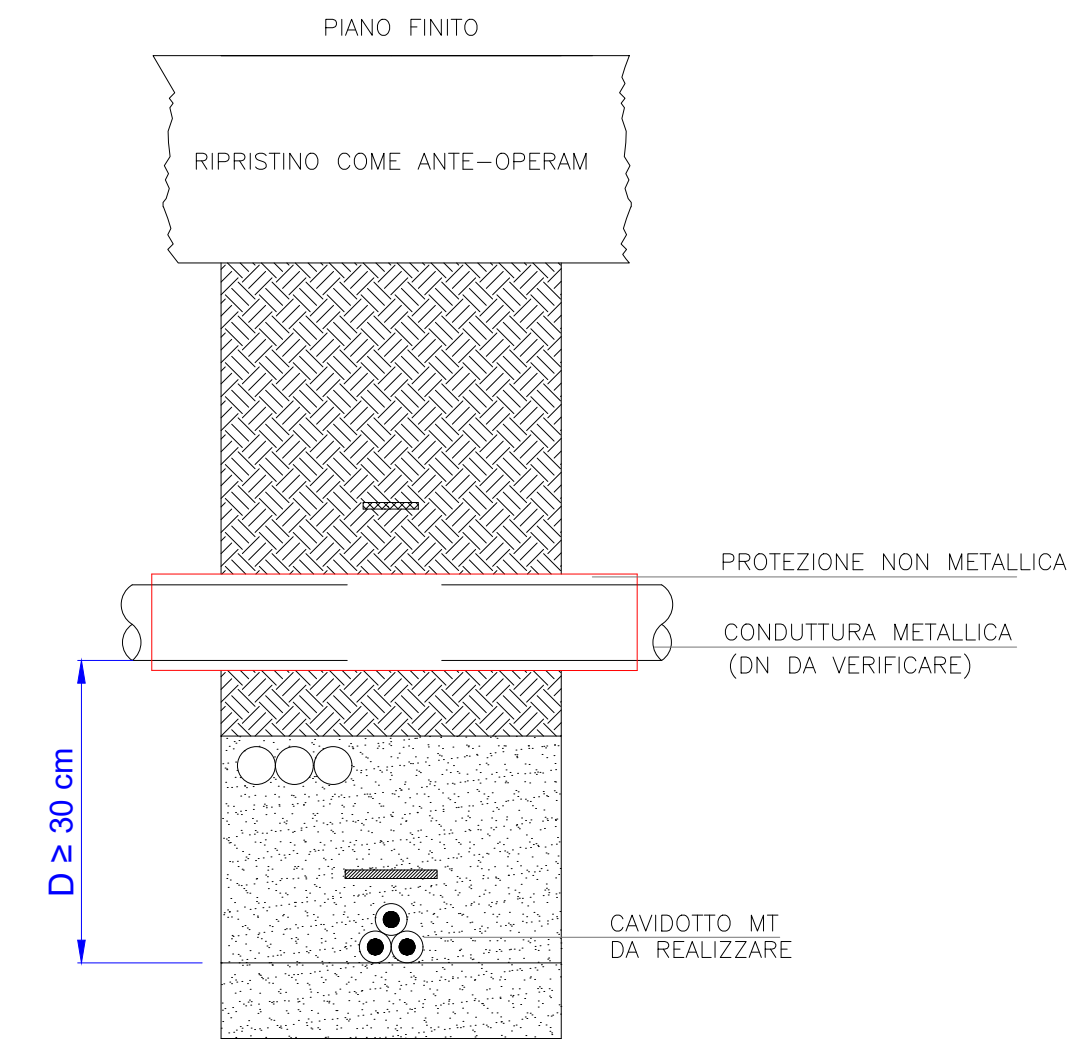
INCROCIO  
TRA CAVIDOTTO MT DA REALIZZARE  
E CONDUETTURA METALLICA PER TRASPORTO FLUIDI  
IN PRESSIONE-NON PROTETTA



N.B.: LE PRESCRIZIONI INDICATE VALGONO ANCHE NEL CASO IN CUI I CAVI DI ENERGIA SI TROVINO SUPERIORMENTE LA CONDUETTURA METALLICA

N.B.: NON SI DEVONO AVERE GIUNTI NEI CAVI DI ENERGIA AD UNA DISTANZA INFERIORE DI 1 m DAL PUNTO DI INCROCIO

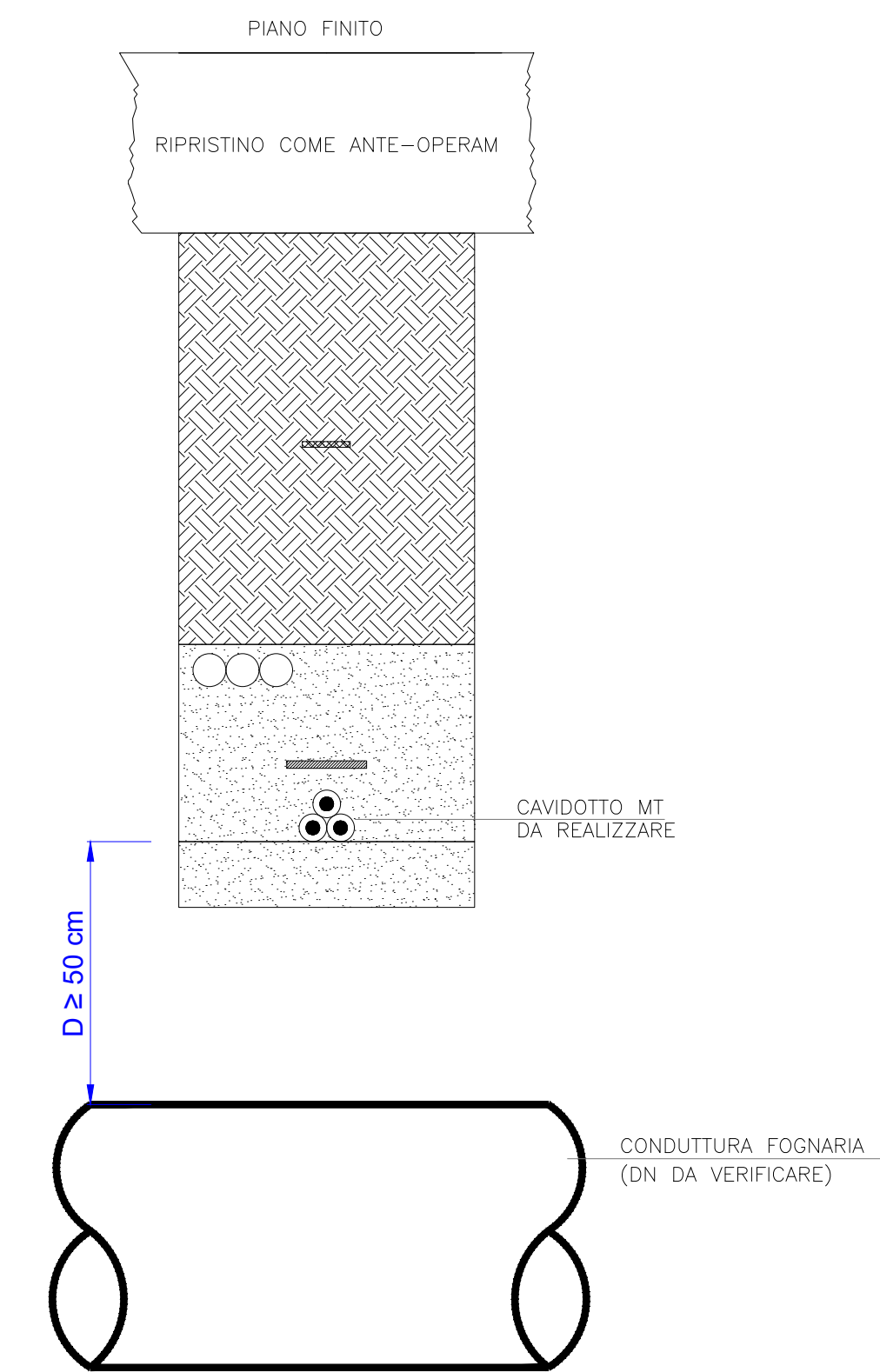
INCROCIO  
TRA CAVIDOTTO MT DA REALIZZARE  
E CONDUETTURA METALLICA PER TRASPORTO FLUIDI  
IN PRESSIONE-PROTETTA



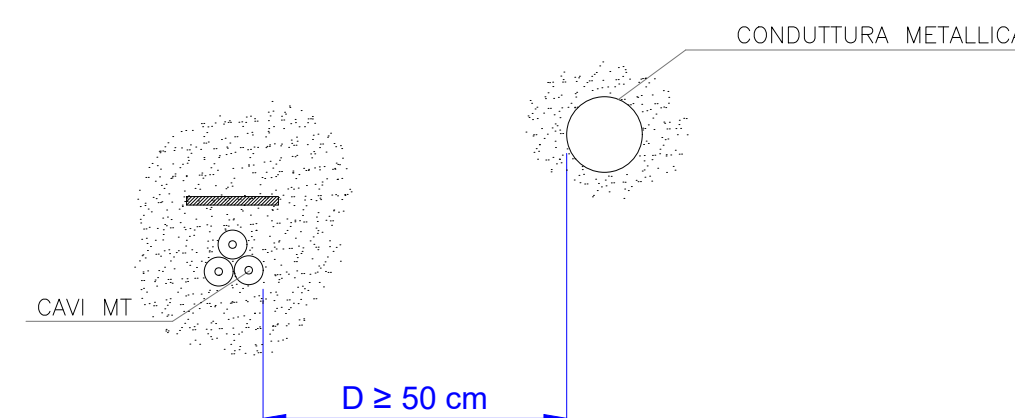
N.B.: LE PRESCRIZIONI INDICATE VALGONO ANCHE NEL CASO IN CUI I CAVI DI ENERGIA SI TROVINO SUPERIORMENTE LA CONDUETTURA METALLICA

N.B.: NON SI DEVONO AVERE GIUNTI NEI CAVI DI ENERGIA AD UNA DISTANZA INFERIORE DI 1 m DAL PUNTO DI INCROCIO

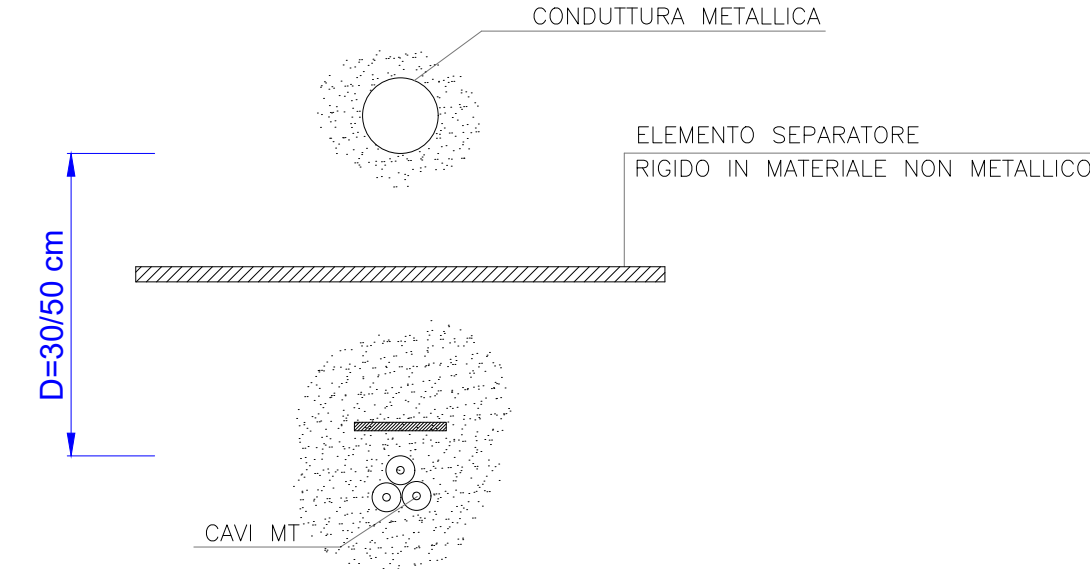
INCROCIO  
TRA CAVIDOTTO MT DA REALIZZARE  
E CONDUETTURA PER ACQUE REFLUE



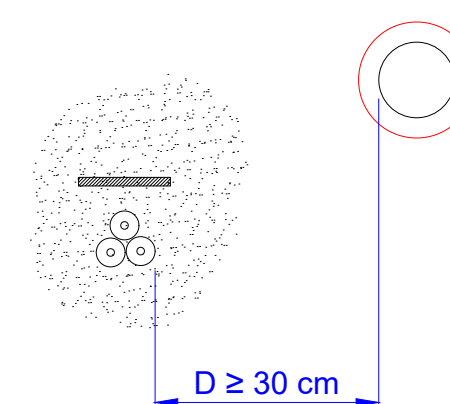
PARALLELISMO  
TRA CAVIDOTTO MT  
E CONDUETTURA METALLICA NON PROTETTA  
DISTANZE MINIME



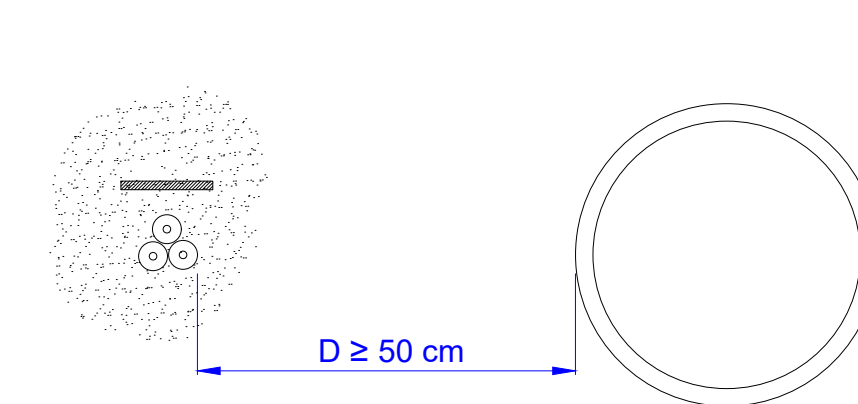
PARALLELISMO  
TRA CAVIDOTTO MT  
E CONDUETTURA METALLICA NON PROTETTA  
DISTANZE MINIME



PARALLELISMO  
TRA CAVIDOTTO MT  
E CONDUETTURA METALLICA PROTETTA  
DISTANZE MINIME



PARALLELISMO  
TRA CAVIDOTTO MT  
E CONDUETTURA FOGNARIA  
DISTANZE MINIME



SCALA 1:20

 **VATT ENERGY s.r.l.**  
via Giovanni Boccaccio,7 - 20123

  
**Regione Siciliana**

Realizzazione di parco Fotovoltaico della potenza complessiva di 79,61 MW, relativi cavidotto e sottostazione da realizzarsi nel territorio del comune di Catania, c/da Sigona



Elaborato : Particolari risoluzione interferenza potenziali

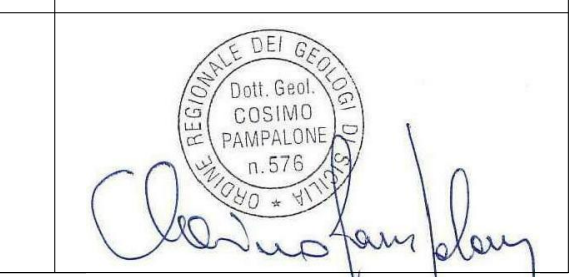
Progettazione :

(dott. Ing. Giuseppe De Luca)



Ambiente : (dott. Agr. Daniele Monti)

Geologia : (Dr. Geol. Cosimo Pampalone)



**Tav.n° G2.3**

FORMATO A1

SCALA: 1:10

NOTE:

DATA:

NOTE:

DATA EMISSIONE : MARZO 2021