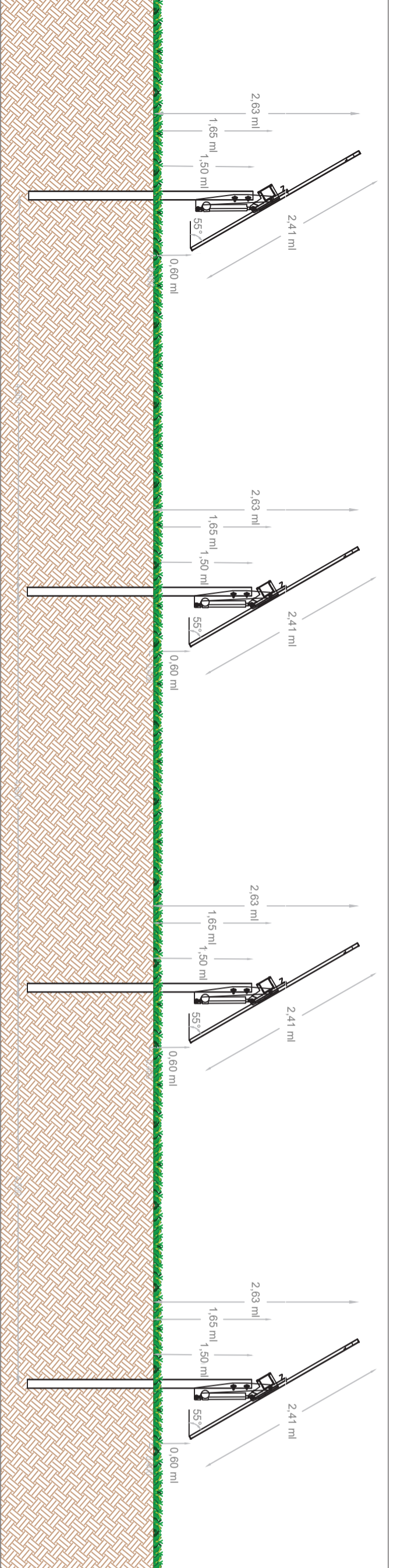
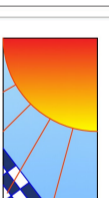
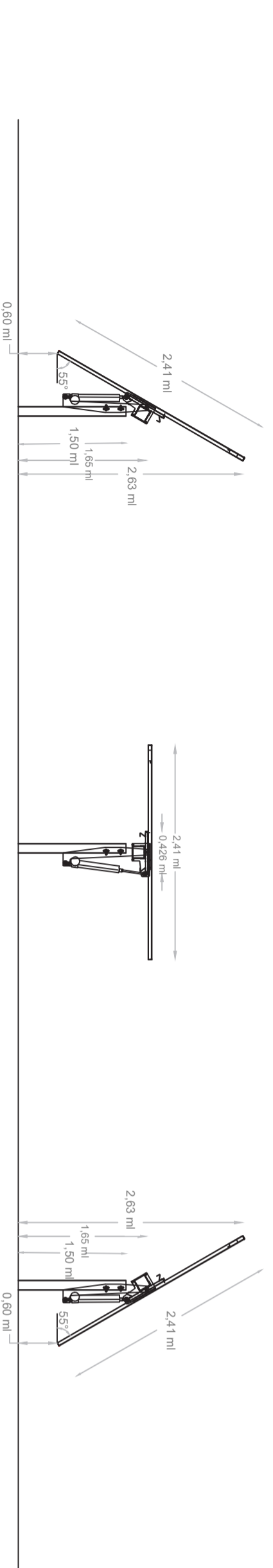


Layout structure IV: tracker - scala 1:100



Layout structure IV: tracker - scala 1:100

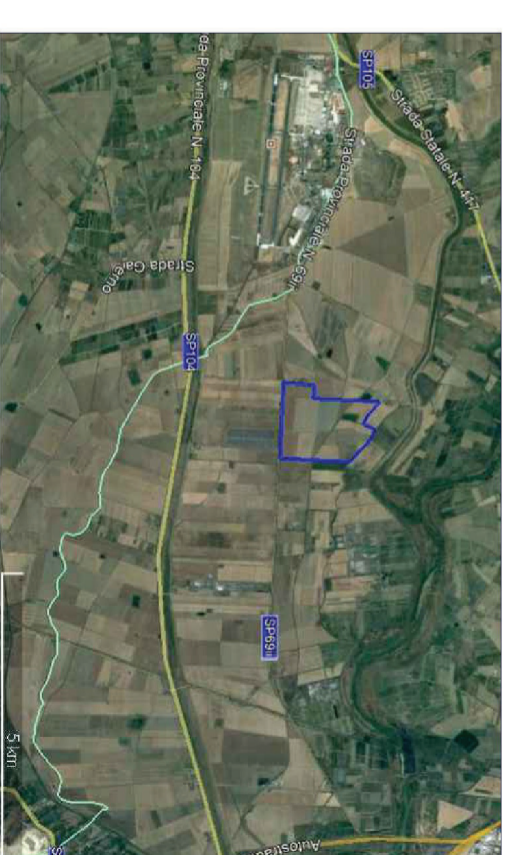


VATT ENERGY S.R.L.
via Giovanni Boccaccio,7 - 20123



Regione Siciliana

Realizzazione di parco Fotovoltaico della potenza complessiva di 79,61 MW, relativi cavodotto e sottostazione da realizzarsi nel territorio del comune di Catania, c/da Sigona



Elaborato : Particolare tracker - sezione

Progettazione :

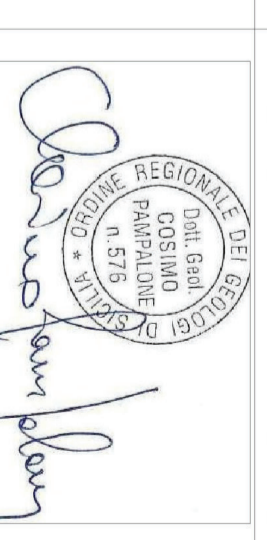
(dott. Ing. Giuseppe De Luca)



Ambiente : (dott. Agr. Daniele Moriti)



Geologia: (Dr. Geol. Cosimo Pampalone)



Tav.n° P.1

FORMATO: A2

SCALA: 1:50

NOTE:

DATA:

NOTE:

DATA EMISSIONE: MARZO 2021