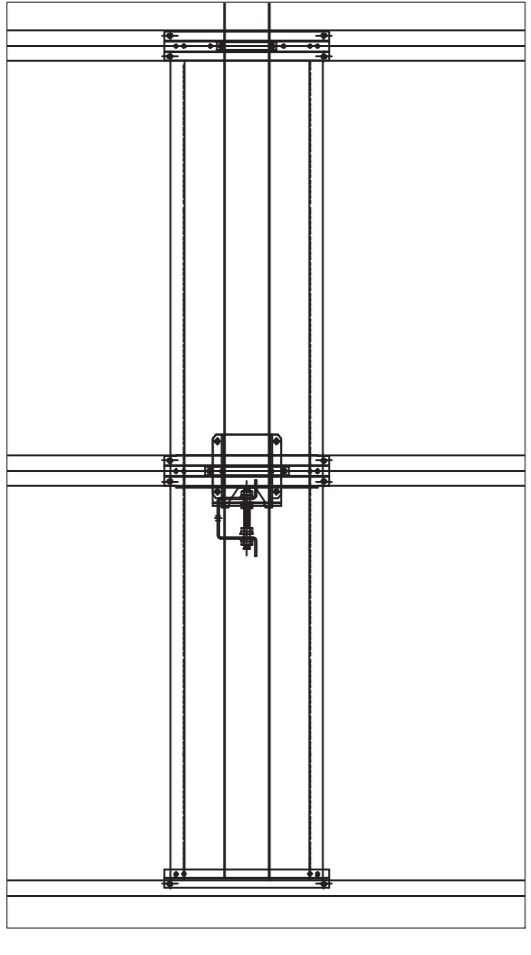
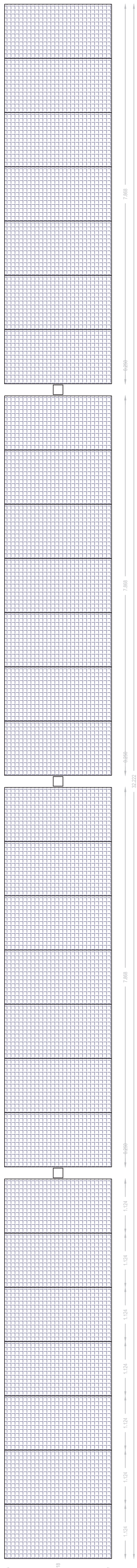


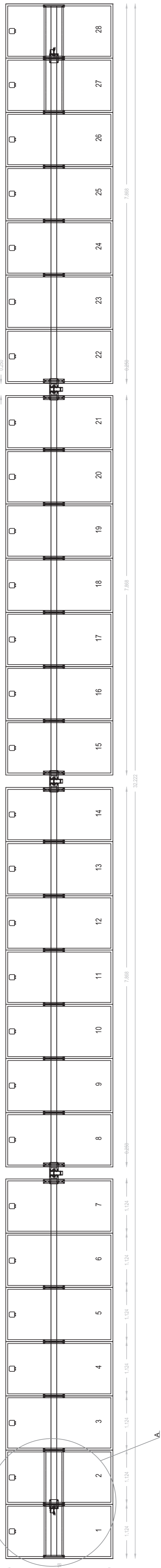
Dettaglio A scala 1:20



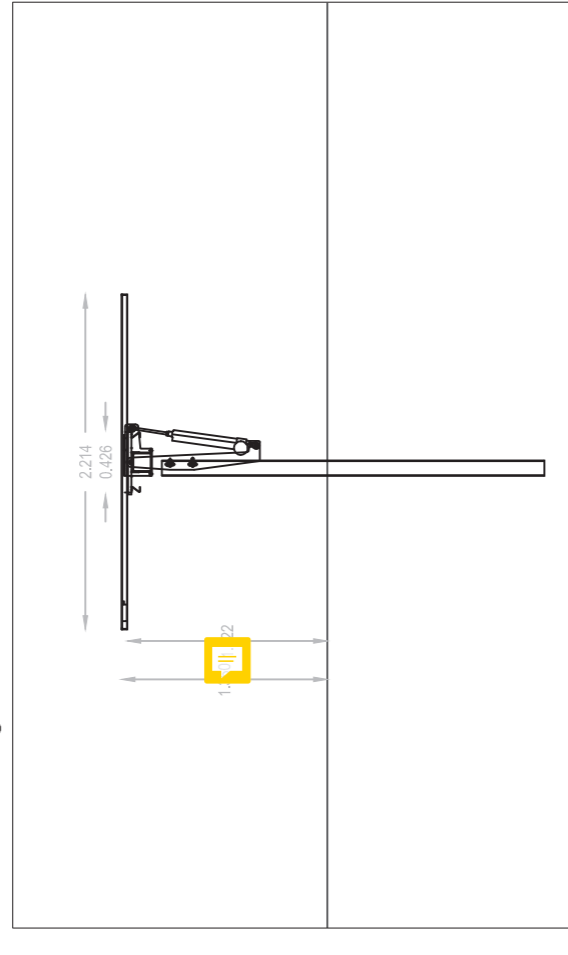
Convert TRJ single-axis tracker - stringa da 28 moduli scala 1:50



Convert TRJ single-axis tracker - stringa da 28 moduli scala 1:50

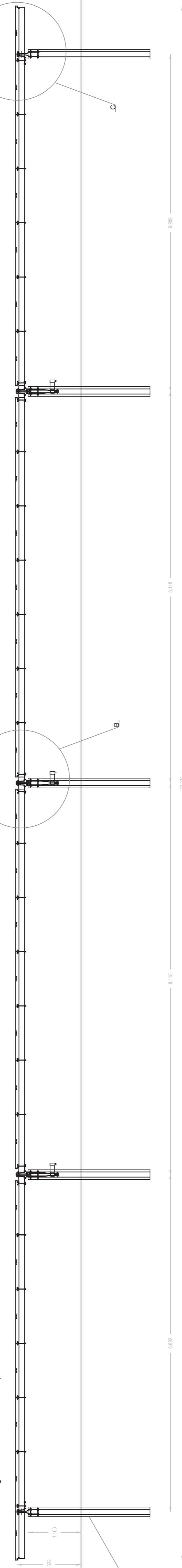


Convert TRJ single-axis vista laterale scala 1:50



La profondità di interrimento della struttura deve essere decisa dal fornitore del sistema tracker in base all'analisi del terreno, ma deve essere >1m.

Convert TRJ single-axis tracker - Prospetto est/ovest scala 1:50



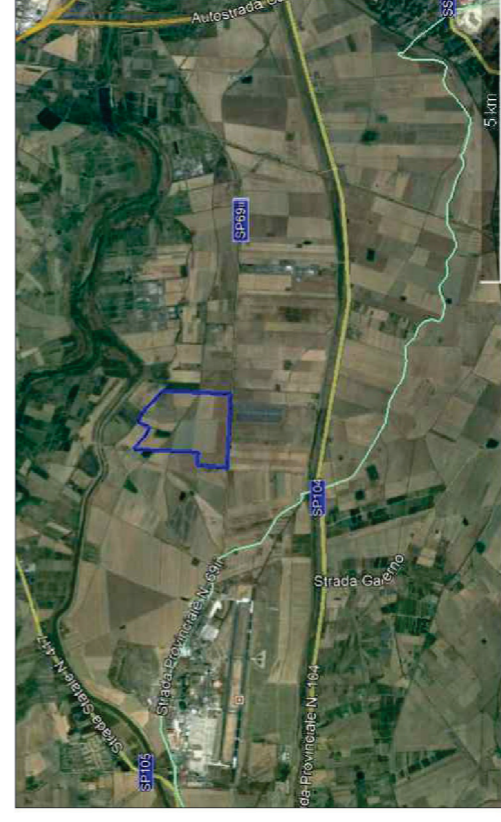
VATT ENERGY S.F.I.

Via Giovanni Boccaccio, 7 - 20123



Regione Siciliana

Realizzazione di parco Fotovoltaico della potenza complessiva di 79,61 MW, relativi cavidotto e sottostazione da realizzarsi nel territorio del comune di Catania, c/da Sigona



Elaborato : Particolare tracker - vista in pianta

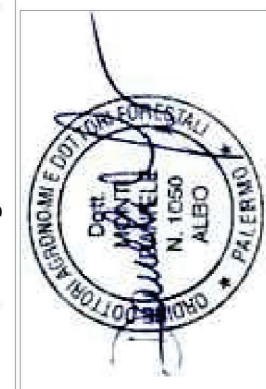
Progettazione :

(dott. Ing. Giuseppe De Luca)



Ambiente : (dott. Agr. Daniele Monti)

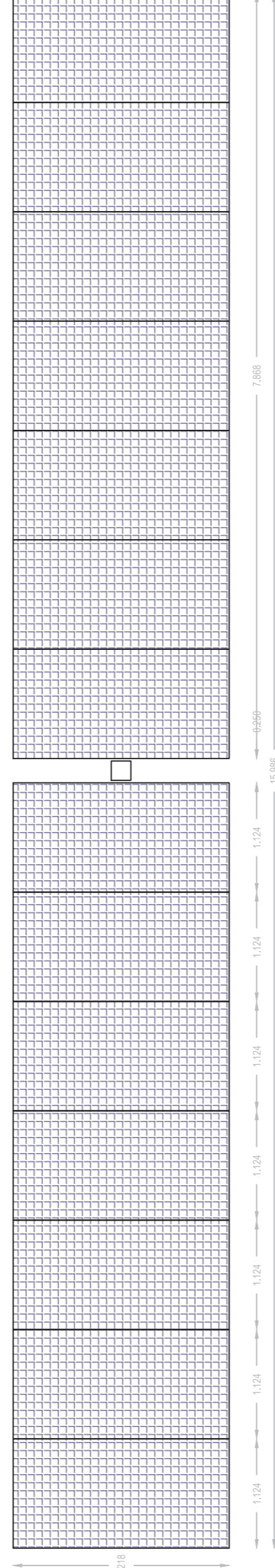
Geologia: (Dr. Geol. Cosimo Pampaloni)



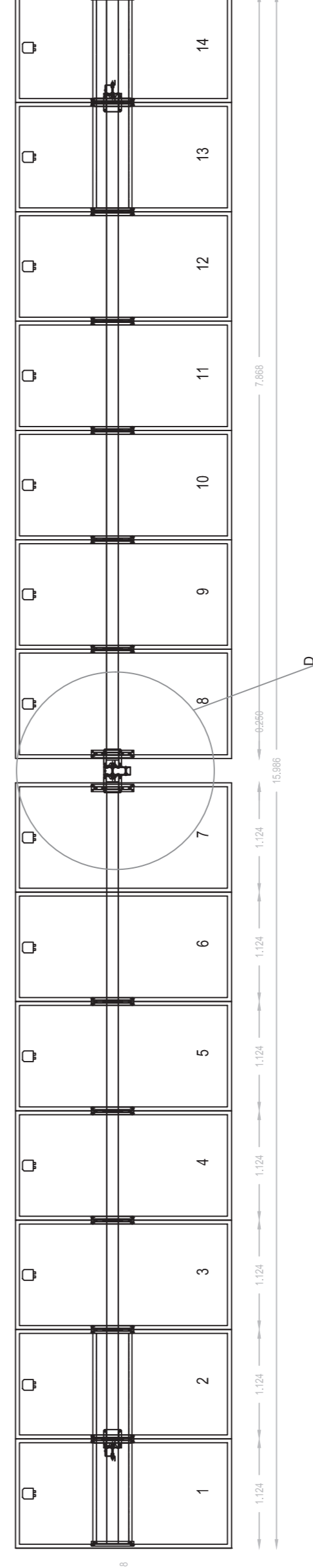
Tav.n° P.2

FORMATO A2
SCALA: 1:50
NOTE:
DATA:
NOTE:
DATA EMISSIONE: MARZO 2021

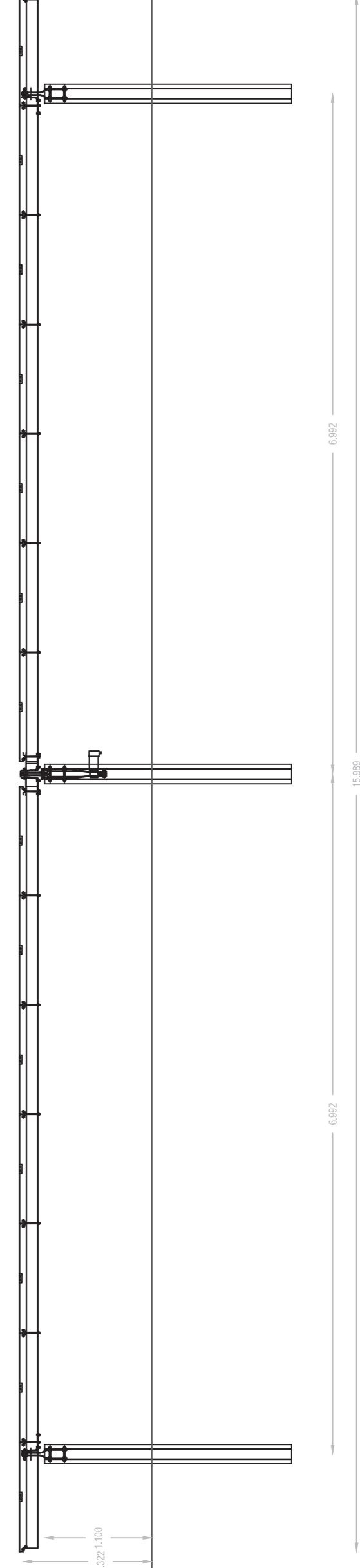
Convert TRJ single-axis tracker - stringa da 14 moduli scala 1:50



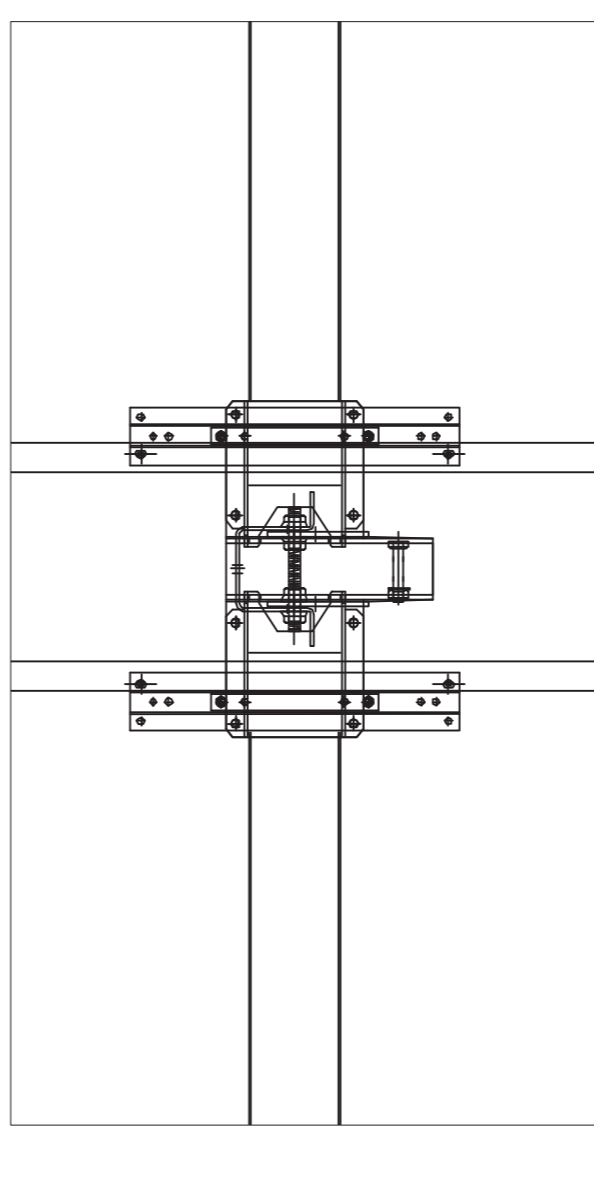
Convert TRJ single-axis tracker - stringa da 14 moduli scala 1:50



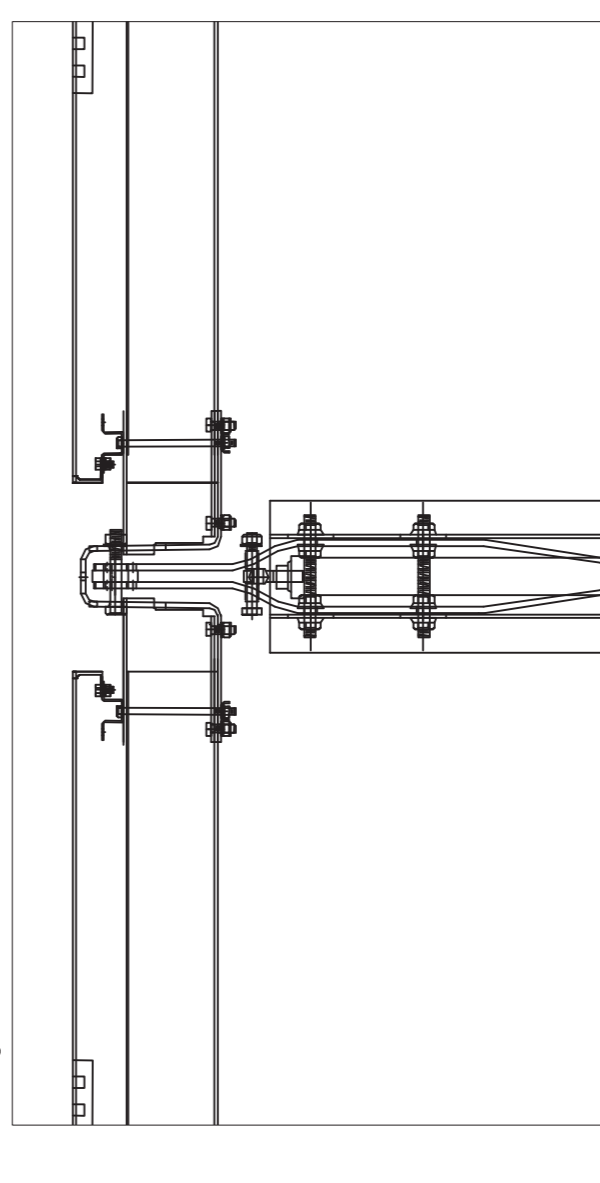
Convert TRJ single-axis tracker - Prospetto est/ovest scala 1:50



Dettaglio B scala 1:10



Dettaglio C scala 1:10



Dettaglio D scala 1:10

