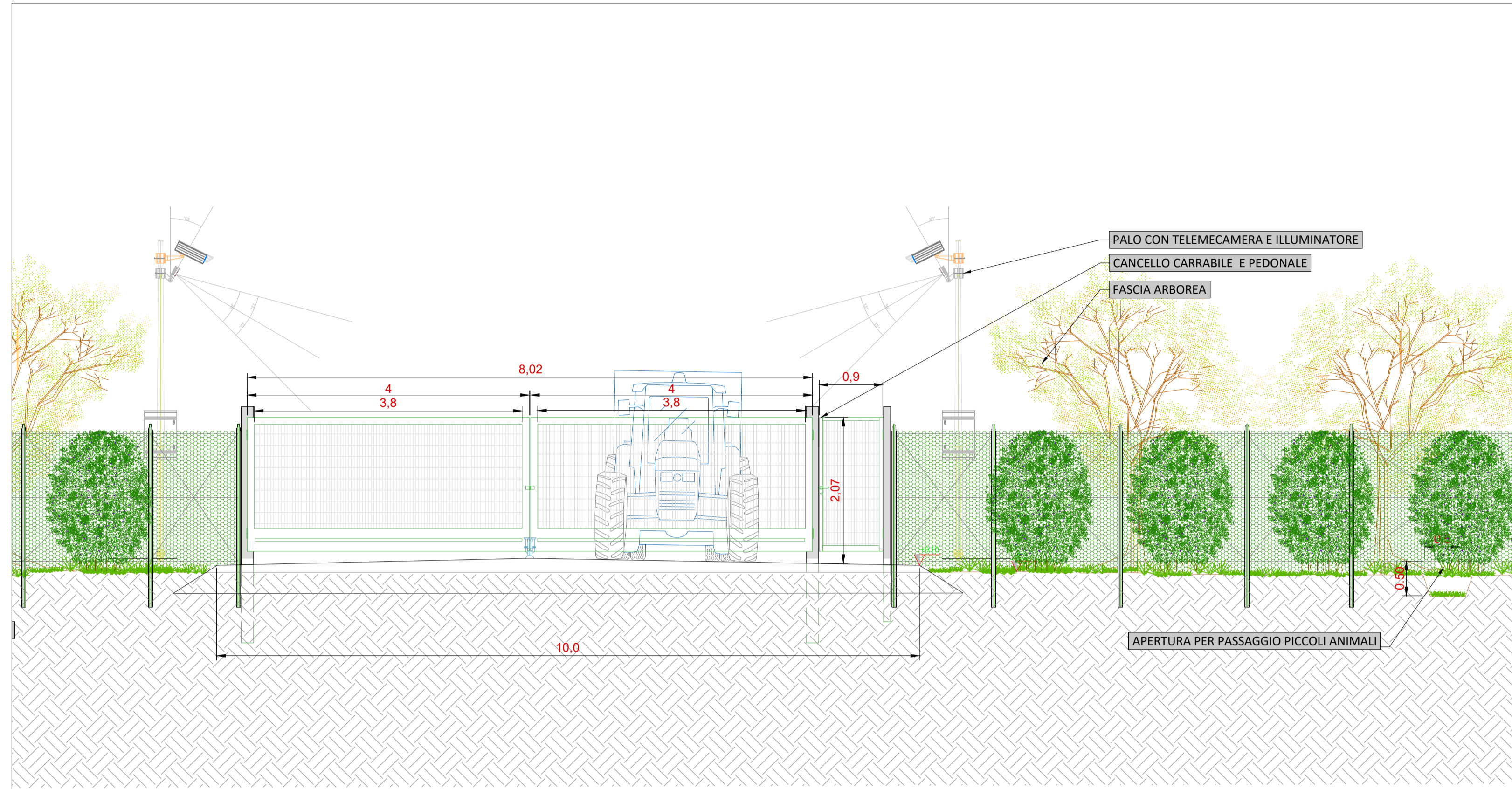
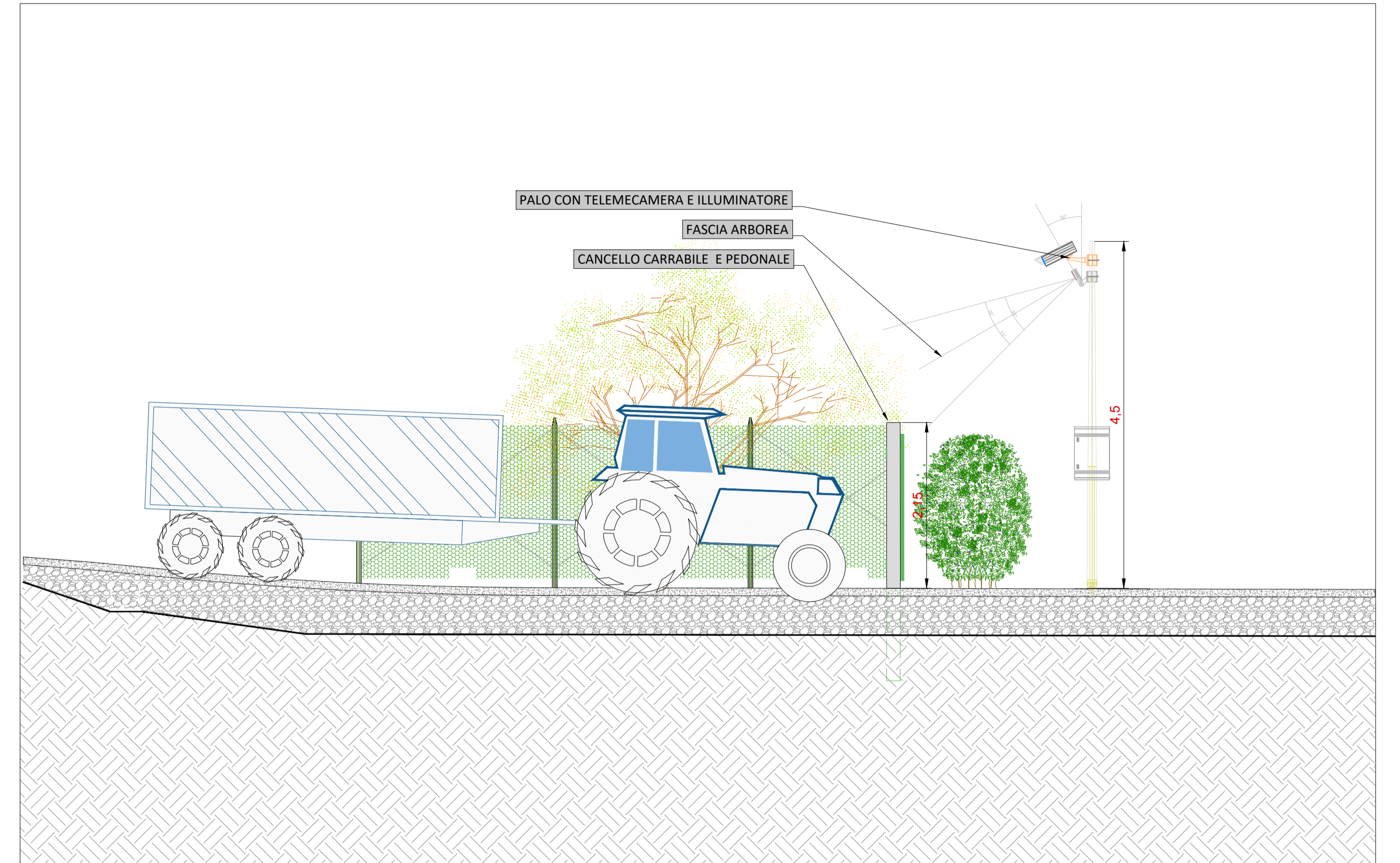


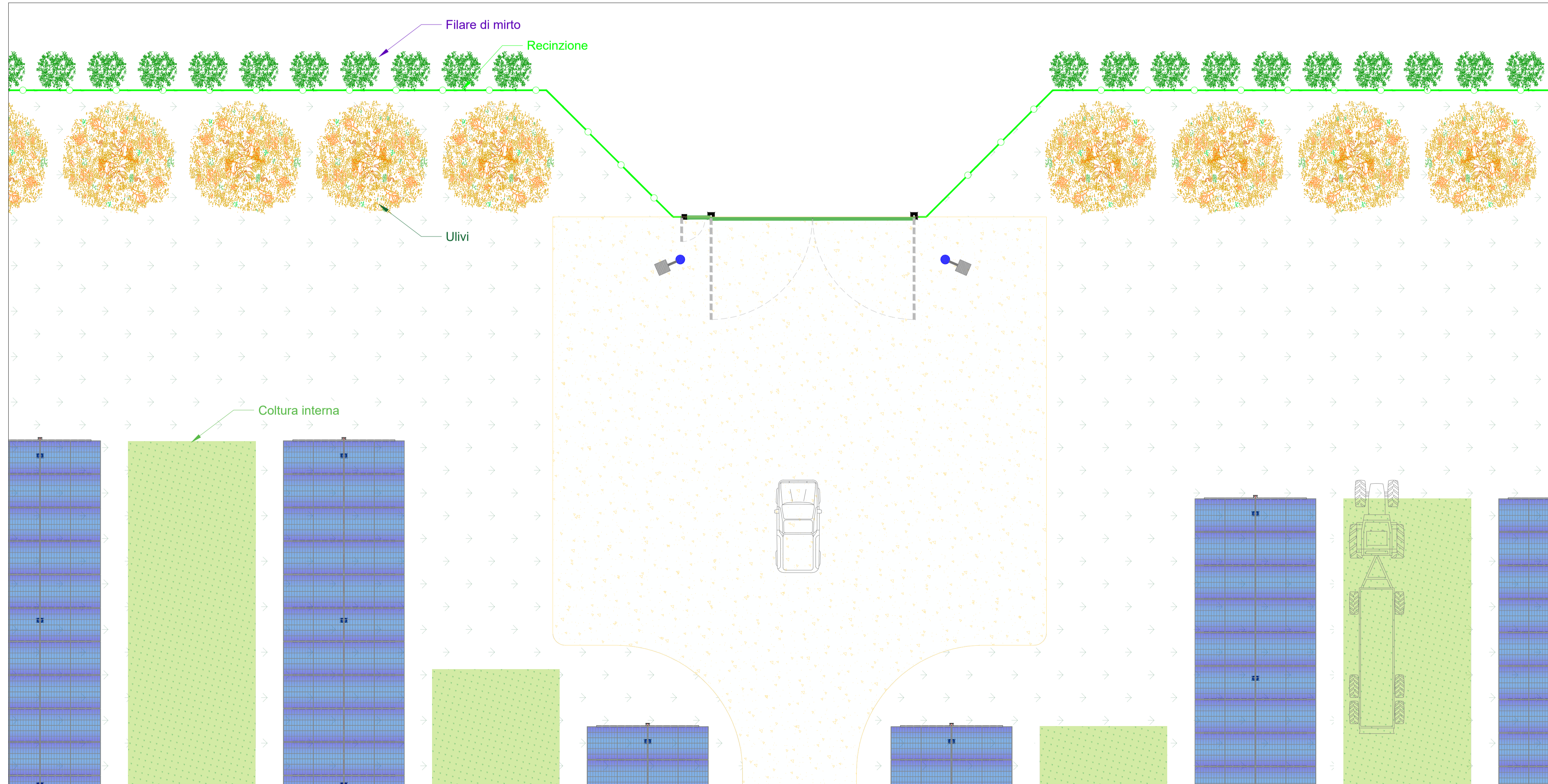
Vista frontale - Scala 1:50



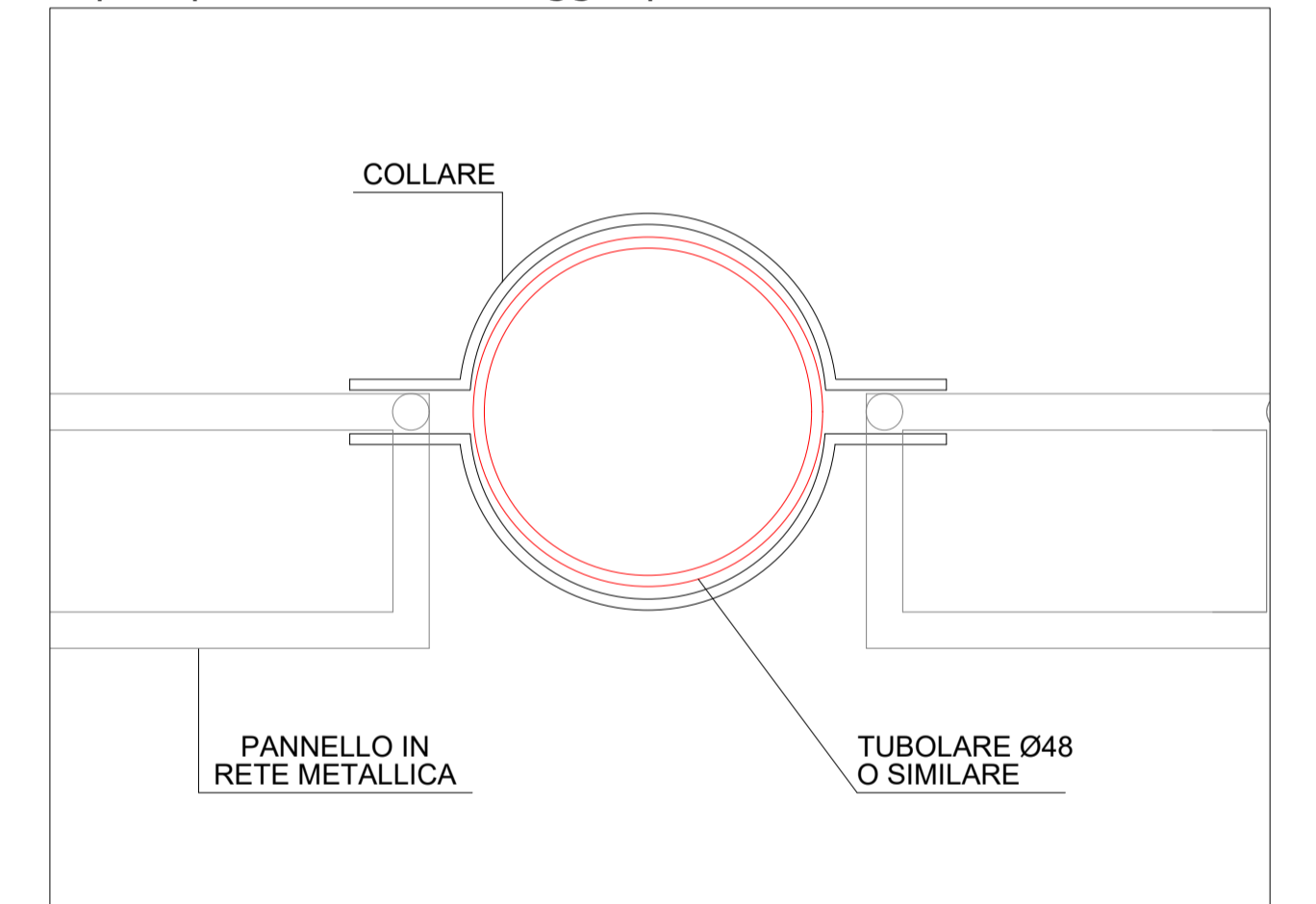
Sezione trasversale - Scala 1:50



Planimetria accesso - Scala 1:100



Tipico particolare montaggio pannelli - Scala 1:2



COMMITTENTE: HWF S.r.l. Via Sebastiano Caboto, 15 20094 Corsico (MI)

wood. STUDIO DI PROGETTAZIONE: SCM INGEGNERIA

REV.	DATE	DESCRIPTION	BY	CHD	APP.
0	DIC-21	EMESSO PER ITER AUTORIZZATIVO	DC	VC	RM
REVISIONS					
Impianto agro-fotovoltaico "Porto Torres 1" da 59.276,55 kWp e opere connesse Comuni di Porto Torres e Sassari (SS)			APPROVED FOR CONSTRUCTION		
PROGETTO DEFINITIVO IMPIANTO AGRO-FOTOVOLTAICO			DWG. REV. DATE		
TAV. 27 Tipico cancello di accesso			SIGNATURE		
SUBJECT:			ORDER N°		
Questo documento è di proprietà di HWF S.r.l. e il detentore certifica che il documento è stato ricevuto legalmente. Ogni utilizzo, riproduzione o divulgazione del documento deve essere oggetto di specifica autorizzazione da parte di HWF S.r.l.			SUPPLIER		
CAD FILE NAME:			CONTRACT N°: QBN1011A		
			SUBPROJECT CODE:		
			THIS DWG. SUPERSEDED BY		
			SCALE		
			THIS DWG. SUPERSEDES		
			Varie		
			FWI DWG N°		
			REV.		
			SHEET OF		
			A1		