

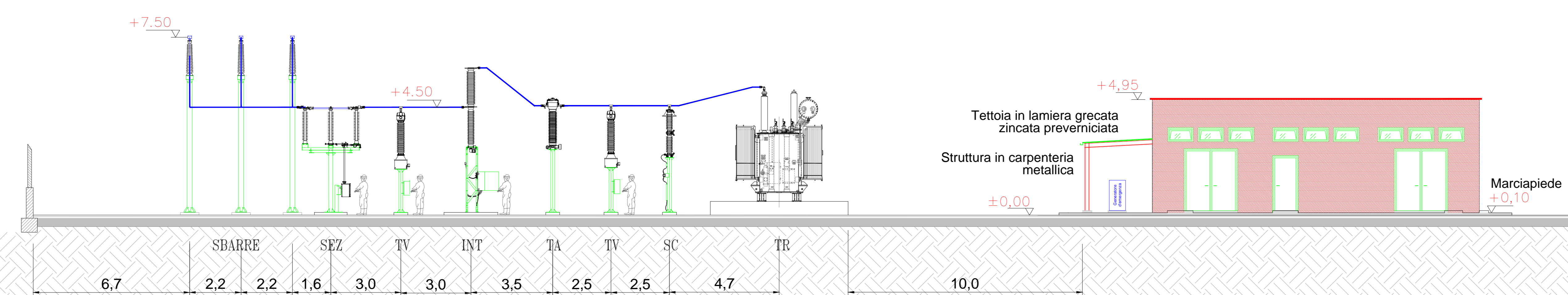
LEGENDA

- Cavidotti MT 30 kV
- Area altro produttore

LEGENDA APPARECCHIATURE AT

- TR Trasformatore elevatore 150/30 kV
- SC Scaricatore con contascariche
- TV Trasformatore di tensione
- TA Trasformatore di corrente
- INT Interruttore tripolare
- SEZ Sezionatore tripolare orizzontale

Sezione A-A' - Scala 1:100



COMITENTE		wood		STUDIO DI PROGETTAZIONE	
HWF S.r.l. Via Sebastiano Caboto, 15 20094 Corsico (MI)		SCM INGEGNERIA			
0	02-21	EMESSO PER ITER AUTORIZZATIVO	SC	IC	RM
REV.	DATE	DESCRIPTION	BY	CHK	APP.
REVISIONS					
Impianto agro-fotovoltaico "Porto Torres 1" da 59.276,55 kWp e opere connesse Comuni di Porto Torres e Sassari (SS)			APPROVED FOR CONSTRUCTION		
			DWG. REV.	DATE	
			SIGNATURE		
			ORDER N°		
			SUPPLIER		
			CONTRACT N°_08N1011A		
			SUBPROJECT CODE:		
			THIS DWG. SUPERSEDES		
			SCALE		
			1:100		
Questo documento è di proprietà di HWF S.r.l. e il detentore certifica che il documento è stato ricevuto legalmente. Ogni utilizzo, riproduzione o divulgazione del documento deve essere oggetto di specifica autorizzazione da parte di HWF S.r.l.			REV.		
			SHEET		
			OF		
CAD FILE NAME:			AQ		