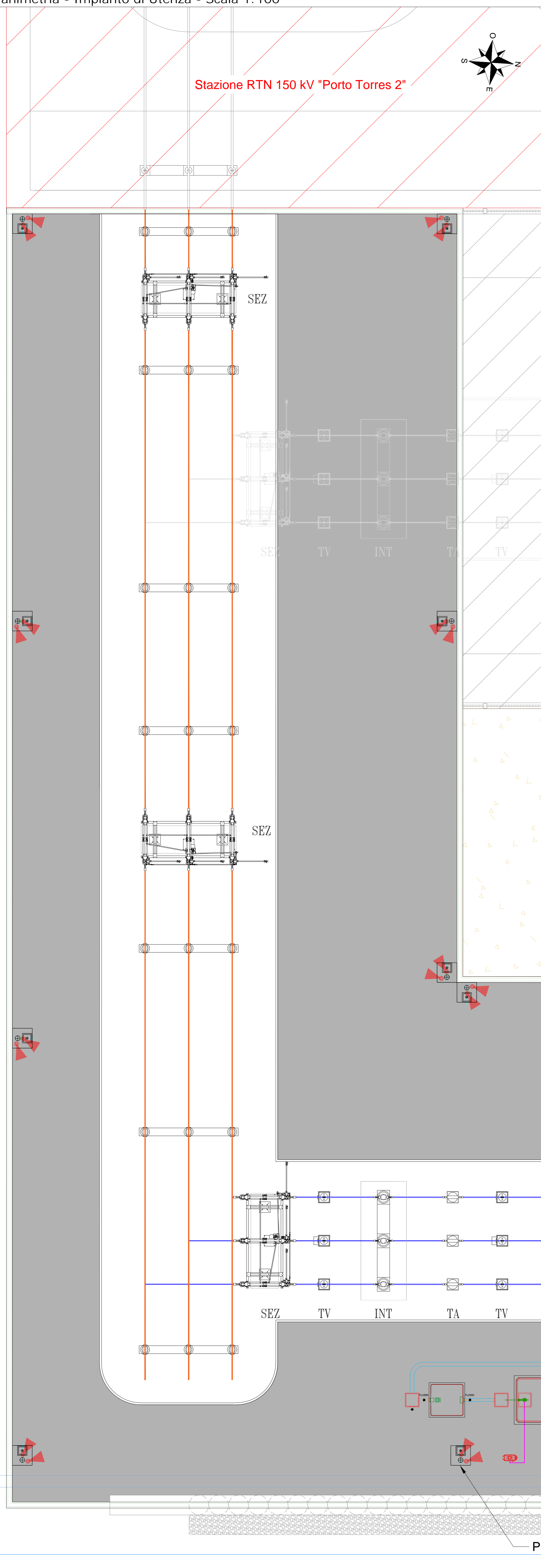
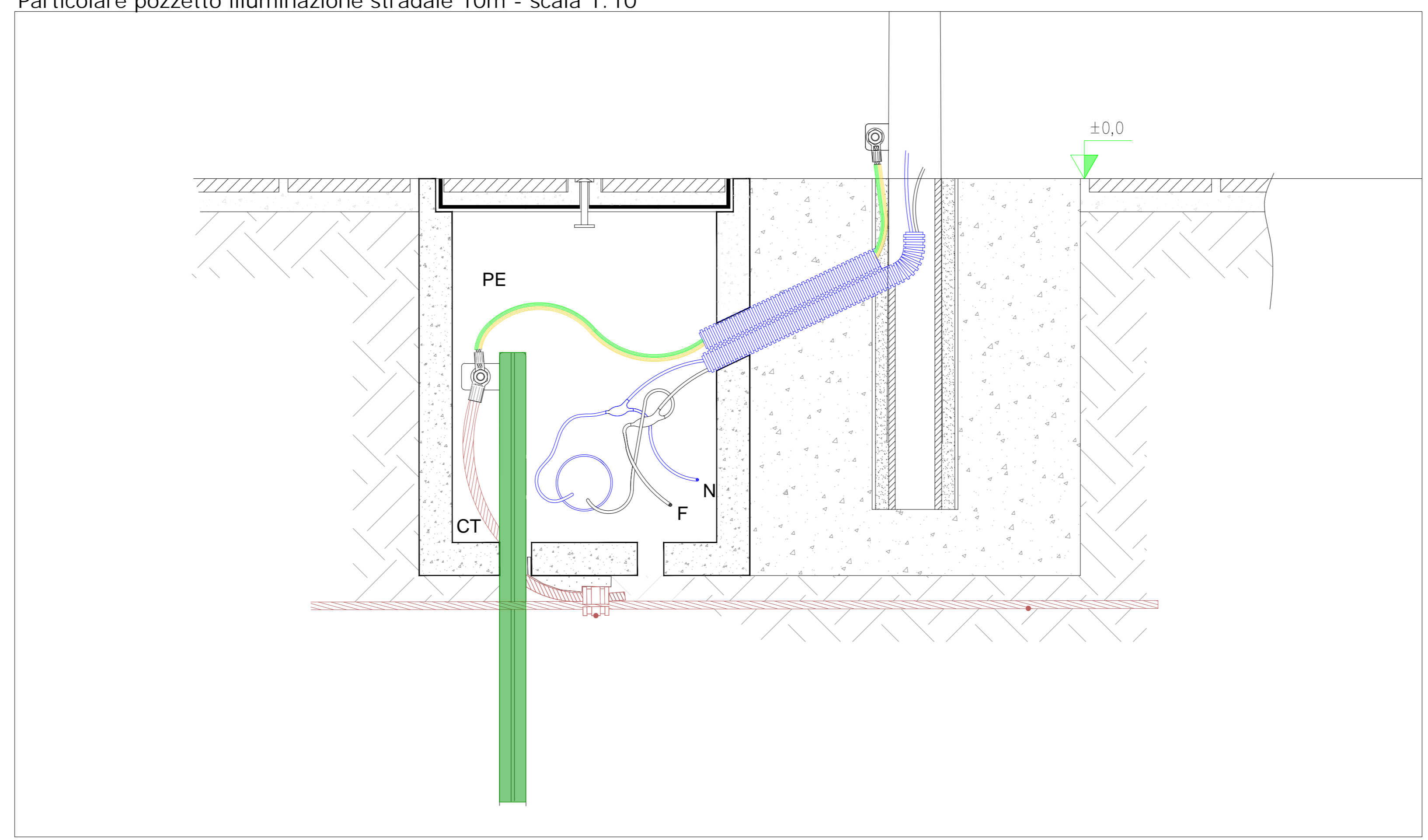


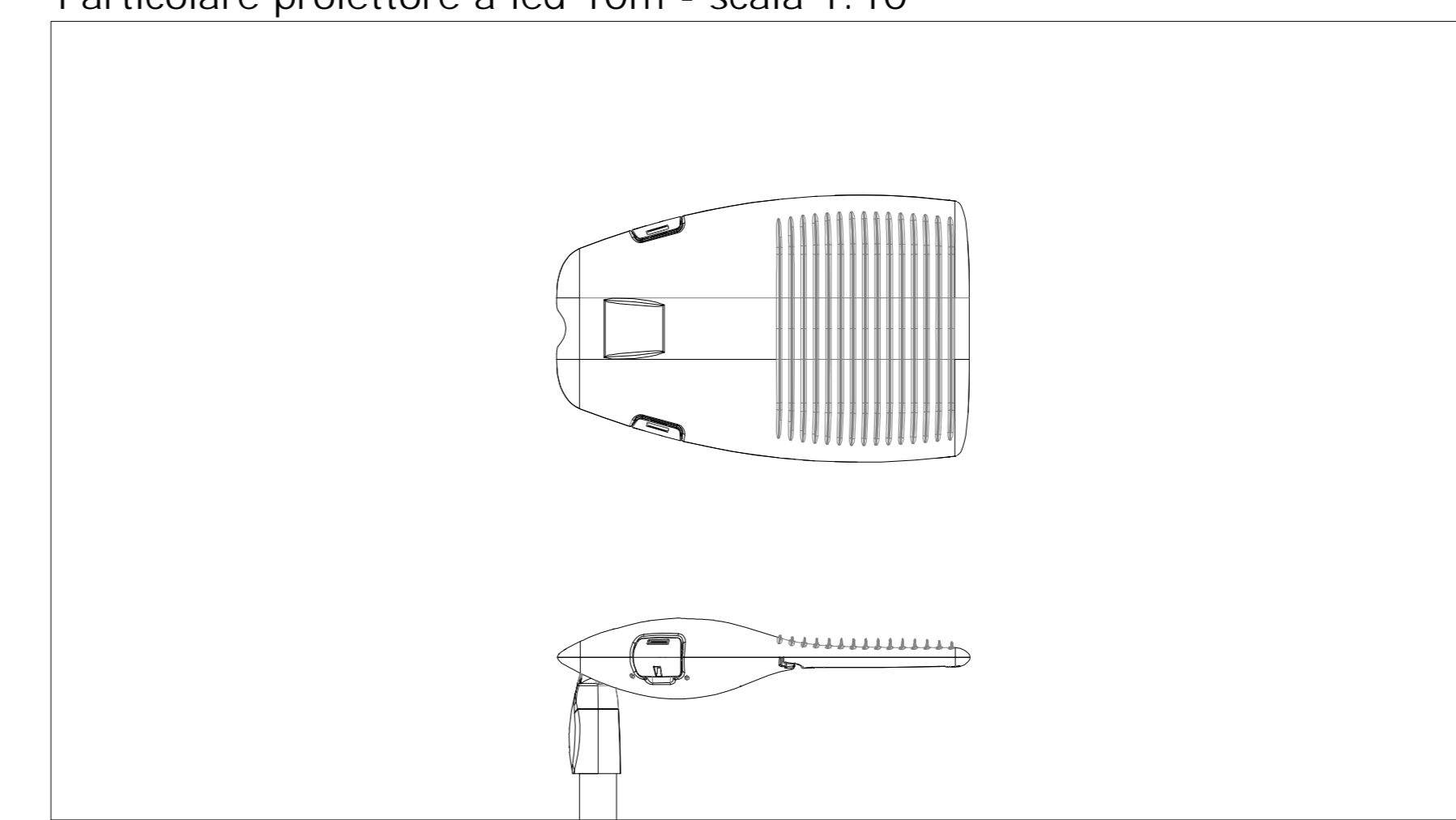
Planimetria - Impianto di Utenza - Scala 1:100



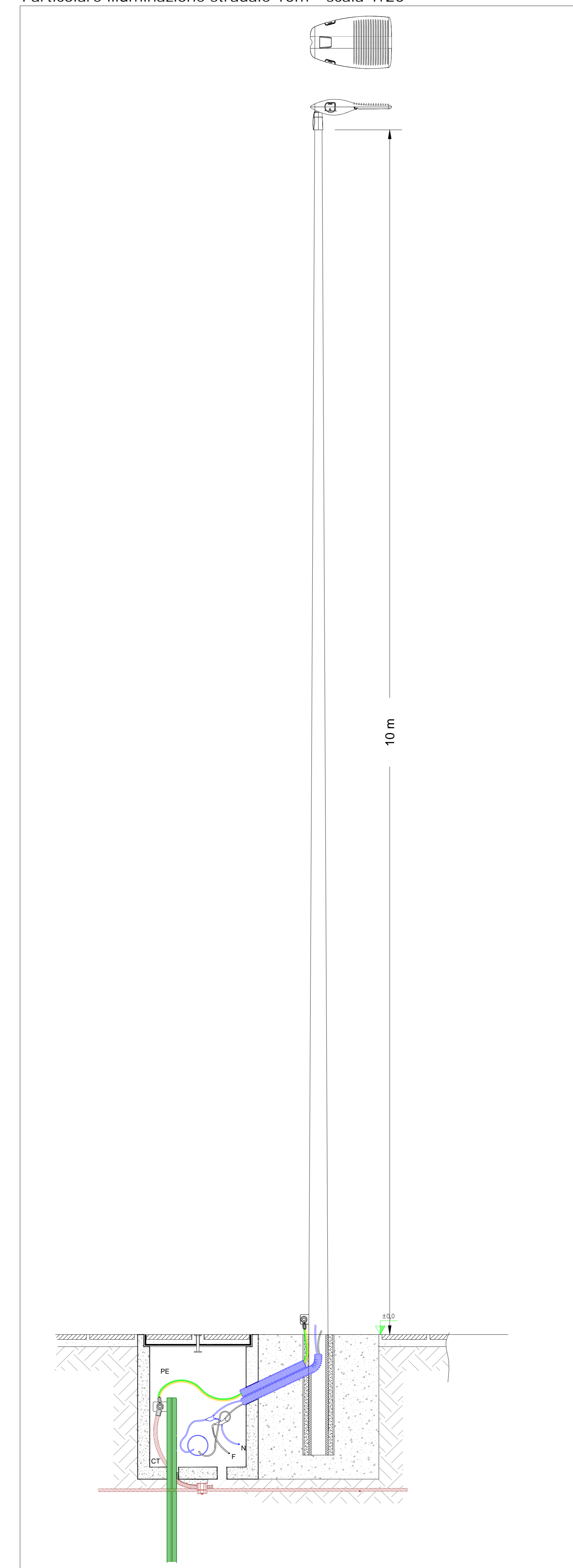
Particolare pozzetto illuminazione stradale 10m - scala 1:10



Particolare proiettore a led 10m - scala 1:10

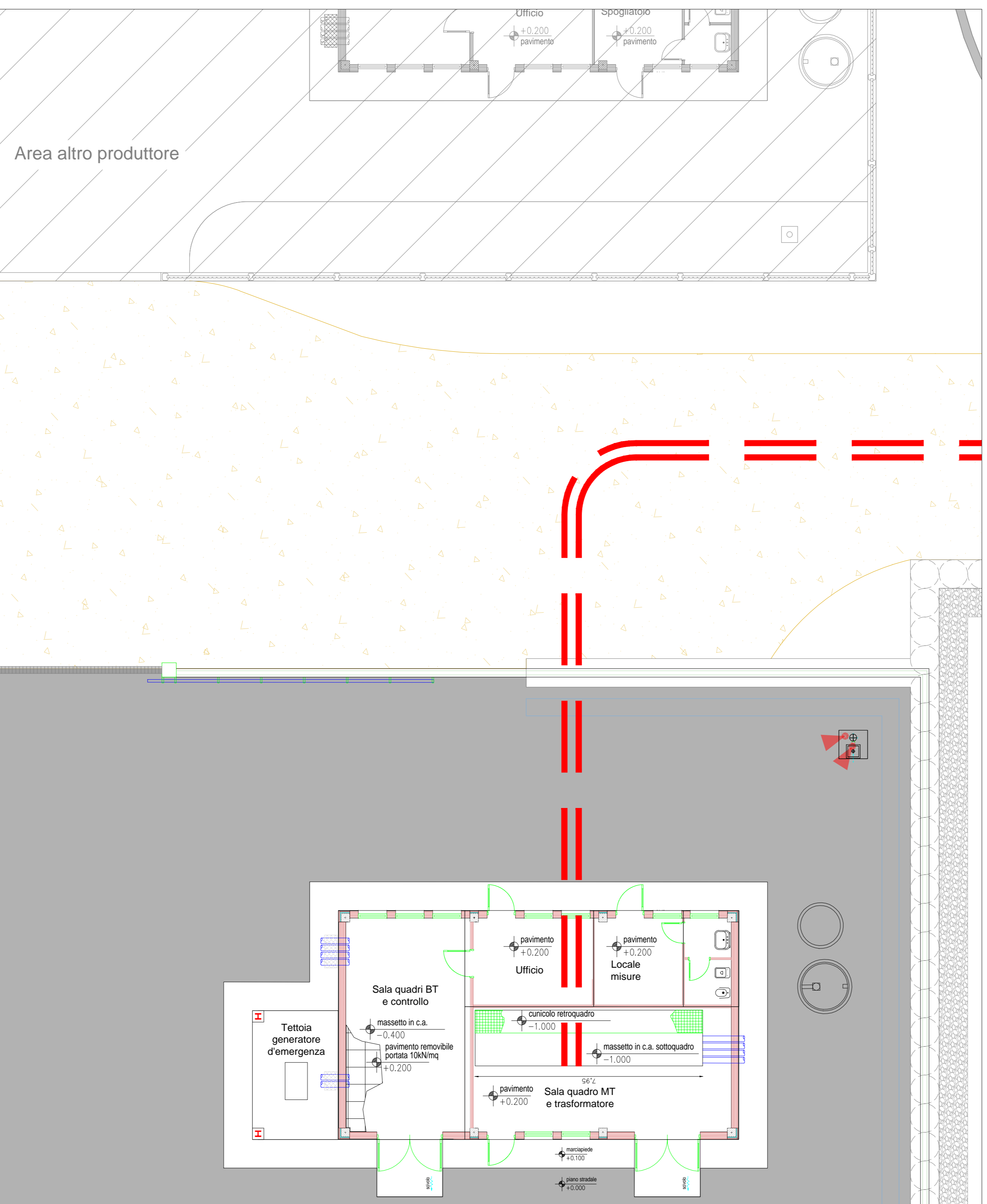


Particolare illuminazione stradale 10m - scala 1:20



LEGENDA

- Cavidotti MT 30 kV
- ▨ Stazione RTN 150 kV "Porto Torres 2"
- ▨ Area altro produttore
- ▢ Pali di illuminazione stradale



COMITENTE		wood		STUDIO DI PROGETTAZIONE	
HWF S.r.l. Via Sebastiano Caboto, 15 20094 Corsico (MI)		SCM INGEGNERIA			
0	DC-21	EMESSO PER ITER AUTORIZZATIVO	SC	IC	RM
REV.	DATE	DESCRIPTION	BY	CHK	APP.
REVISIONS					
Impianto agro-fotovoltaico "Porto Torres 1" da 59.276,55 kWp e opere connesse Comuni di Porto Torres e Sassari (SS)			APPROVED FOR CONSTRUCTION		
PROGETTO DEFINITIVO IMPIANTO DI UTENZA			SIGNATURE		
TAV. 11 Tipico palo luce			ORDER N°		
OBJECT:			SUPPLIER		
CONTRACT N°: OBN1011A			SUBPROJECT CODE:		
SCALE			VARIANTE		
Questo documento è di proprietà di HWF S.r.l. e il detentore certifica che il documento è stato ricevuto legalmente. Ogni utilizzo, riproduzione o divulgazione del documento deve essere oggetto di specifica autorizzazione da parte di HWF S.r.l.			REV.		
CAD FILE NAME:			SHEET		
			APP.		