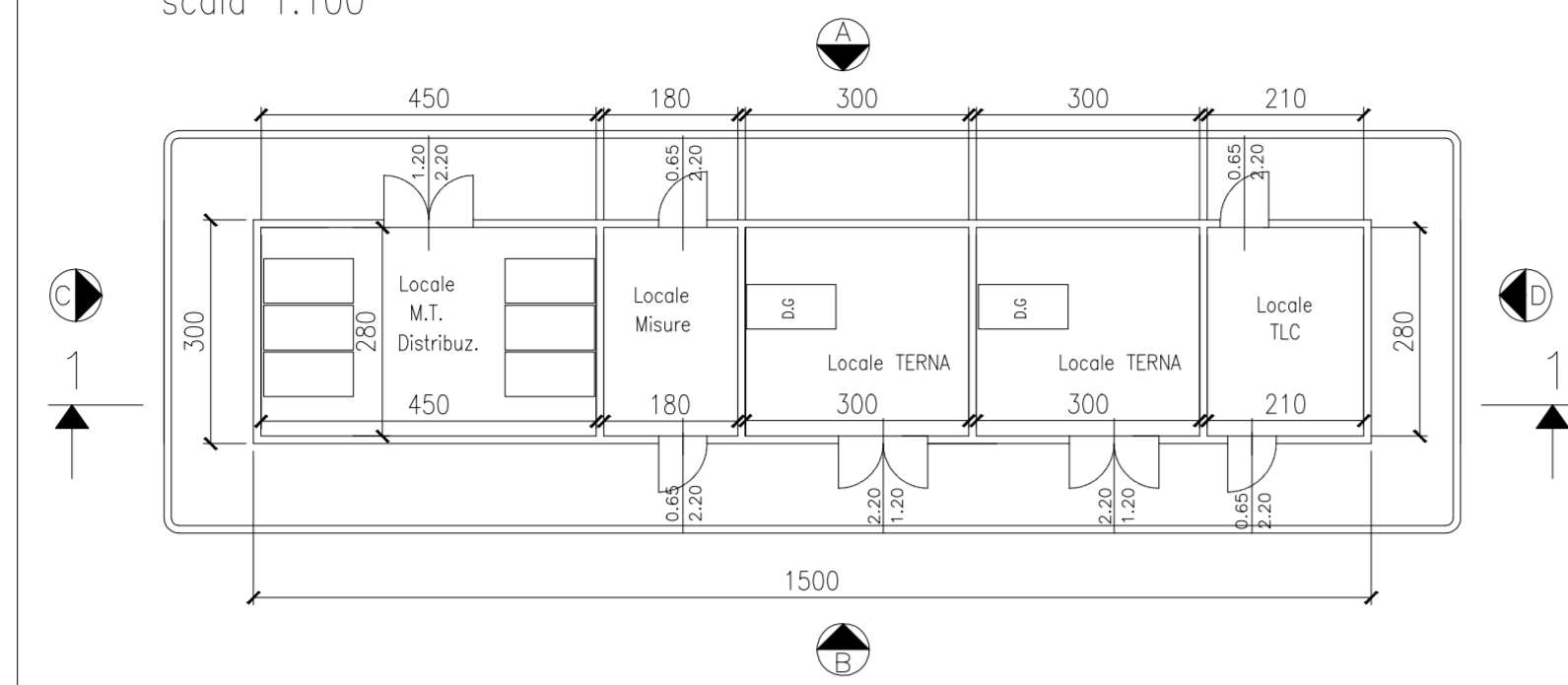
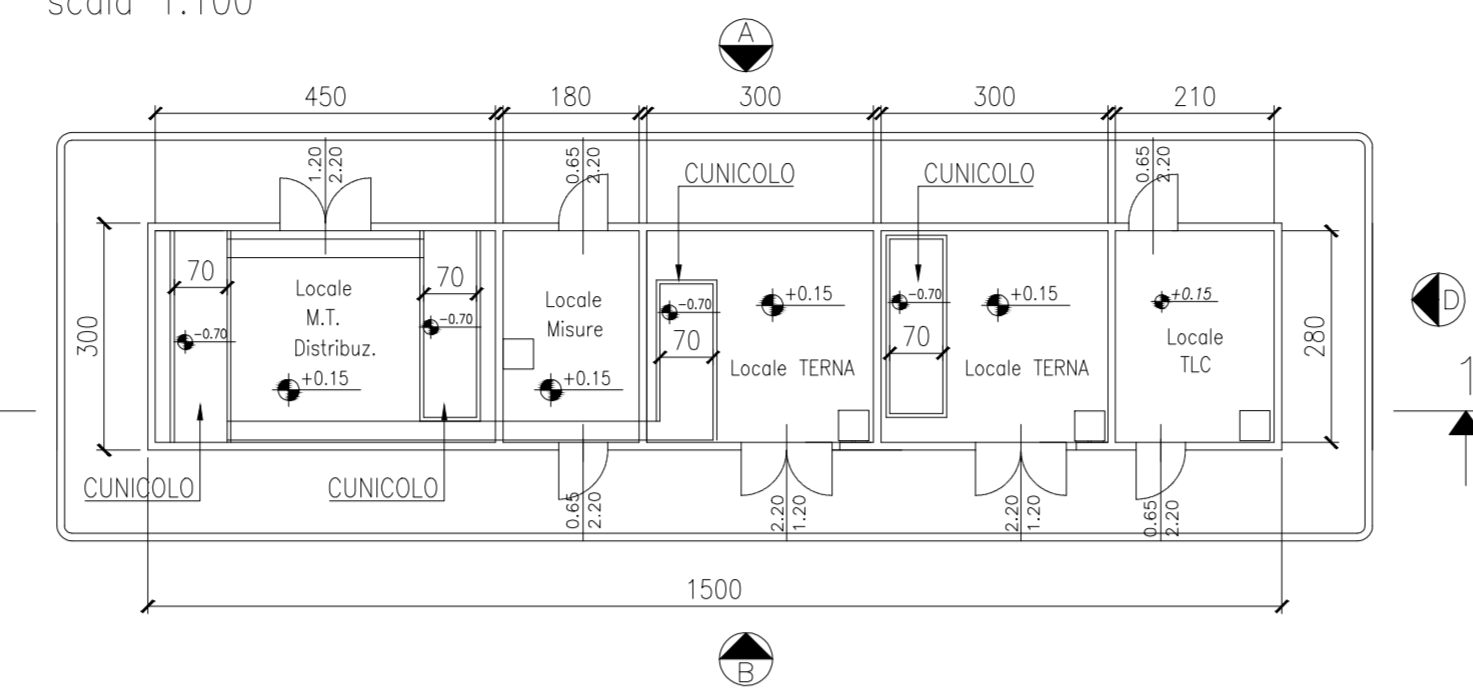


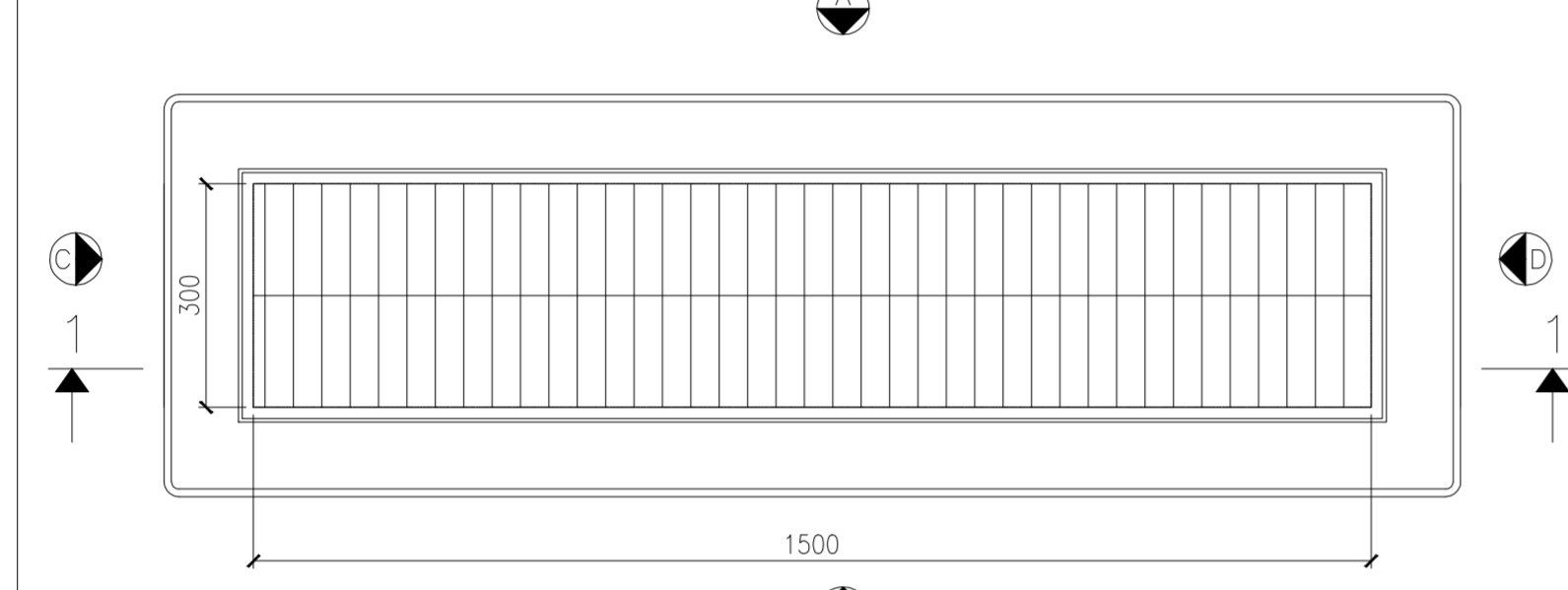
PIANTA PIANO TERRA
scala 1:100



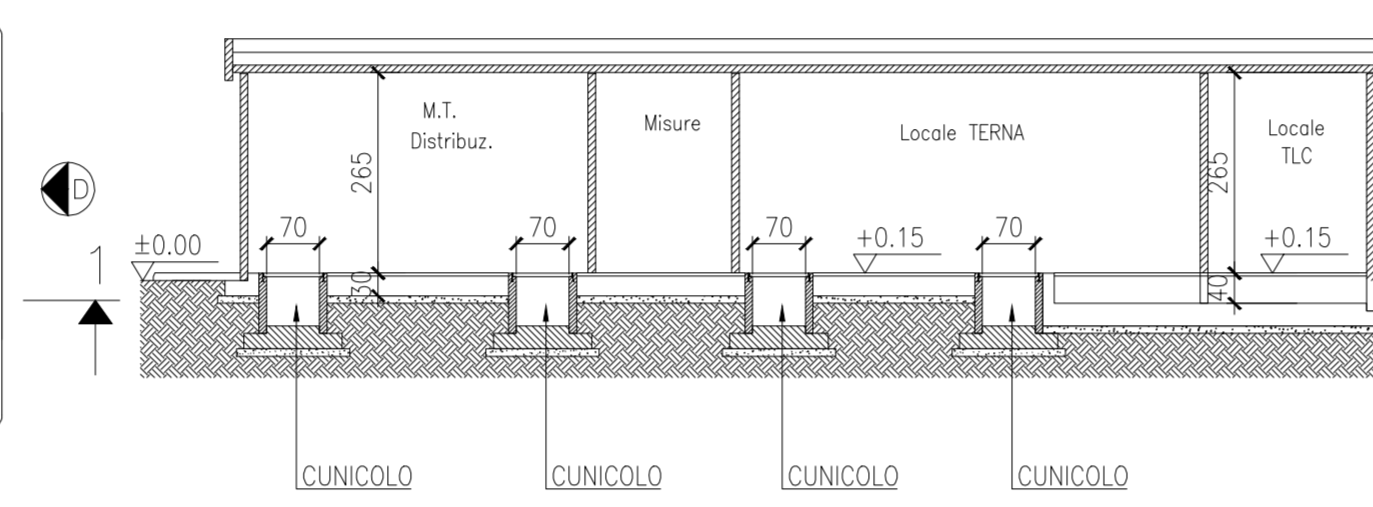
PIANTA PIANO TERRA: Quota pavimento
scala 1:100



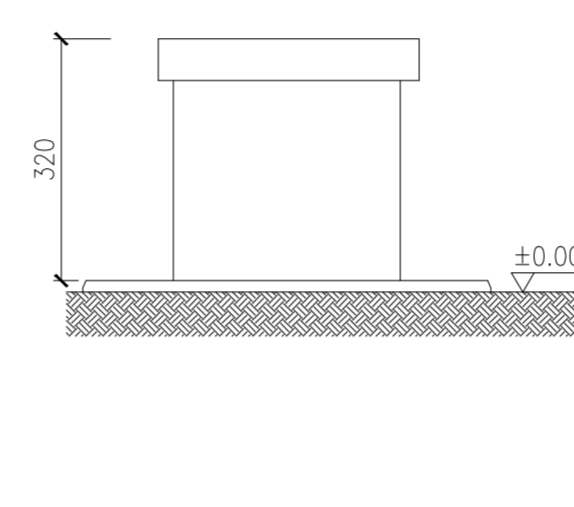
PIANTA PIANO COPERTURA
scala 1:100



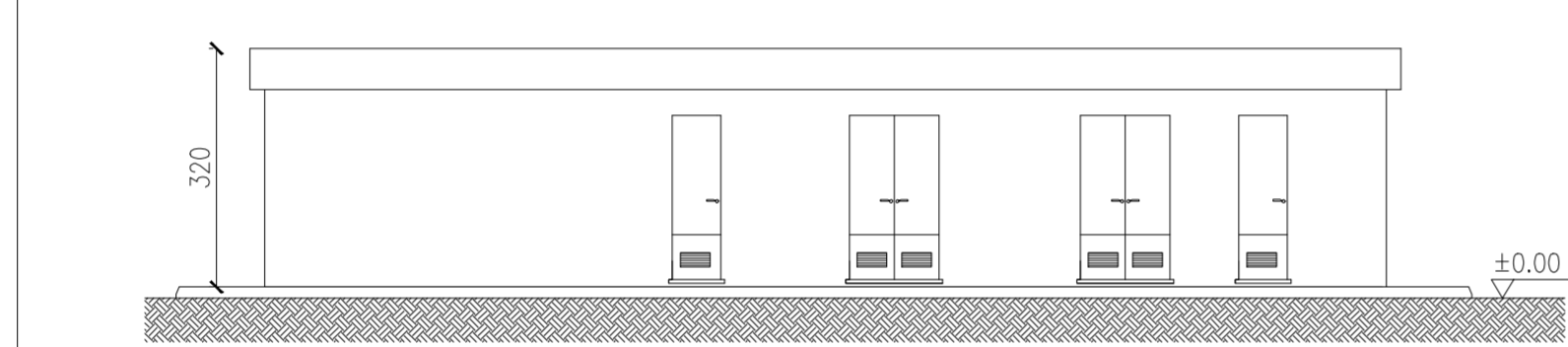
SEZIONE 1-1
scala 1:100



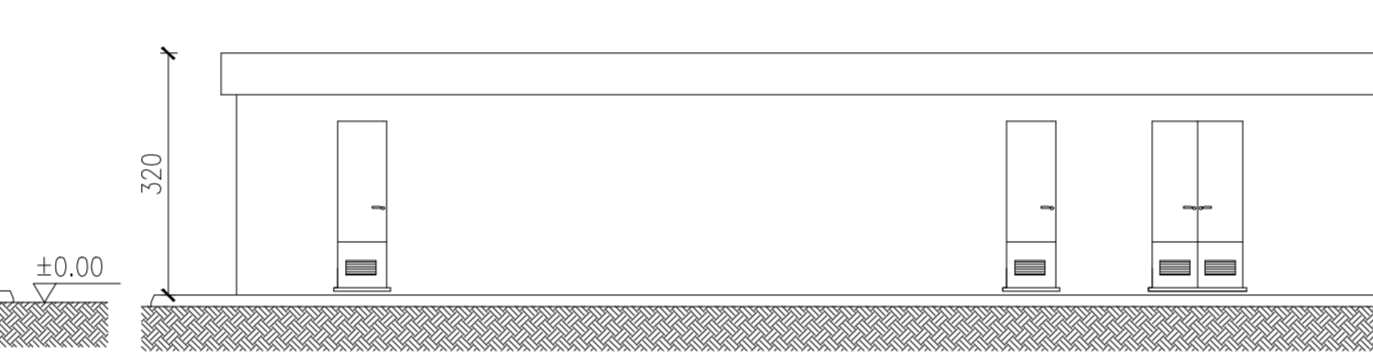
VISTA "D"
scala 1:100



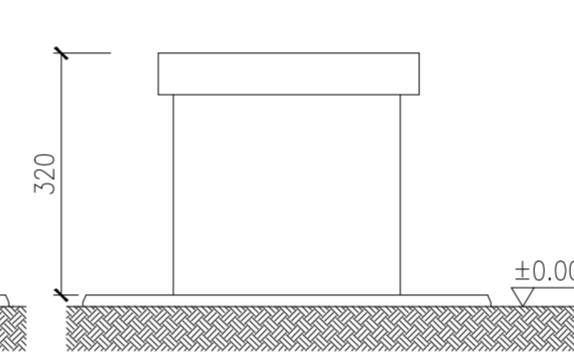
VISTA "B"
scala 1:100



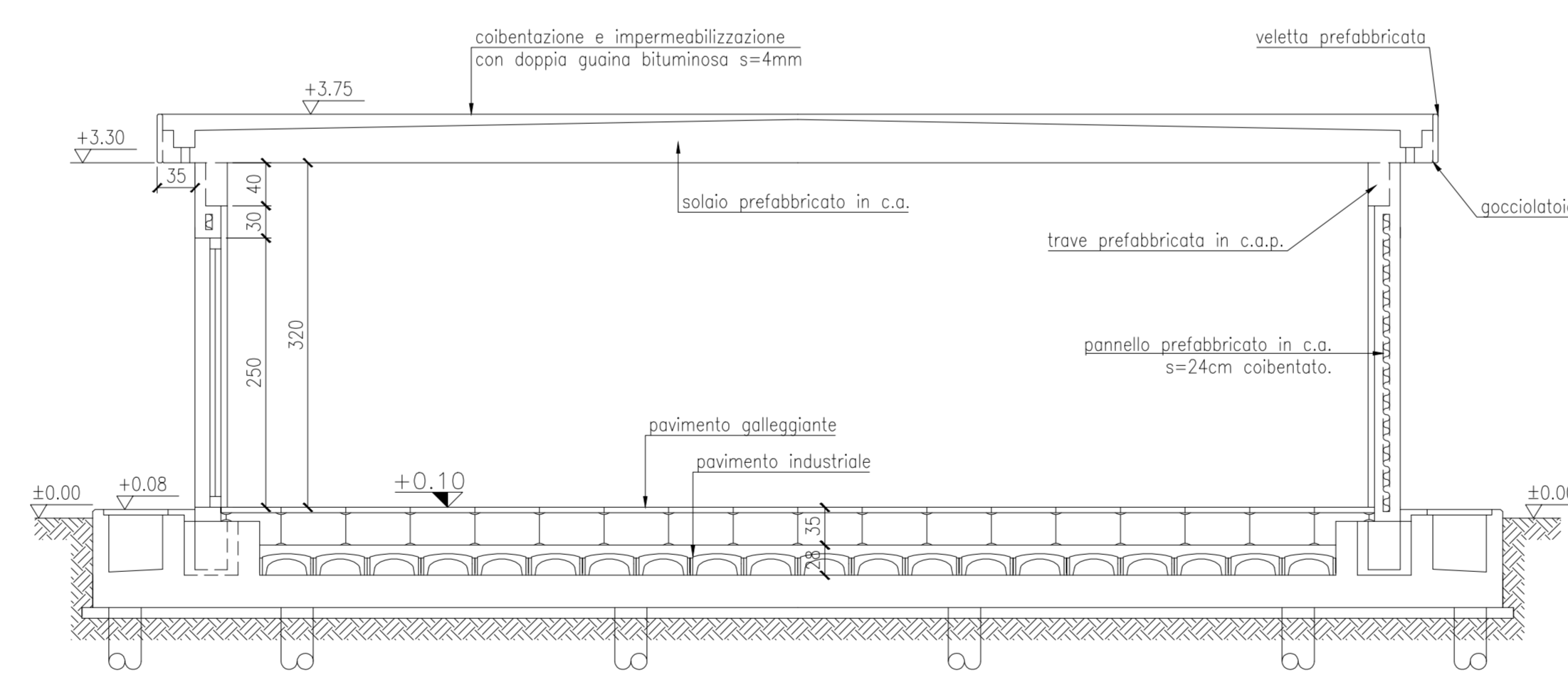
VISTA "B"
scala 1:100



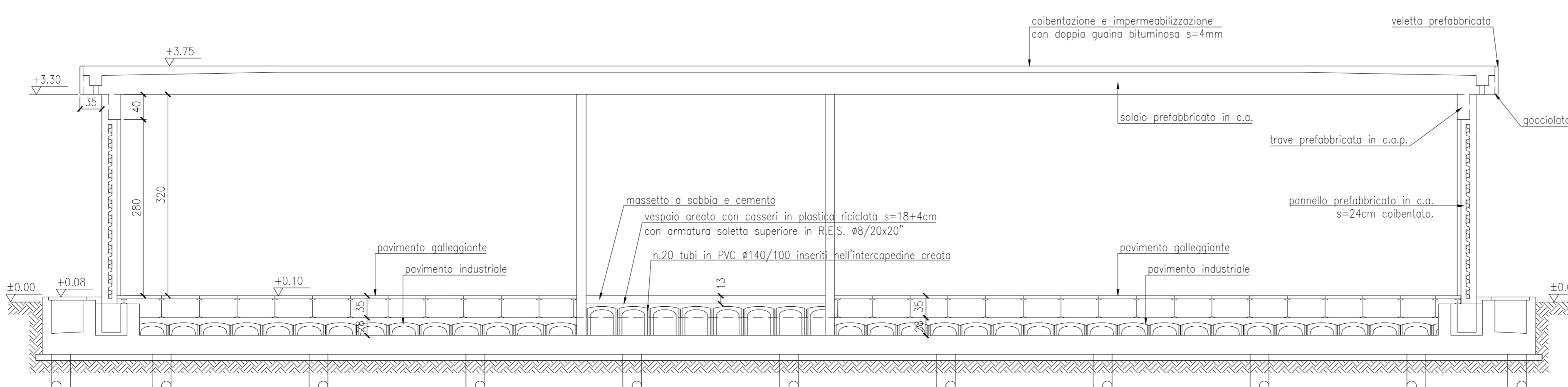
VISTA "C"
scala 1:100



SEZIONE 2-2
scala 1:50



SEZIONE 1-1
scala 1:50



LEGENDA

- Pavimento Battiscopa
- Parete Soffitto
- Pavimenti
- v2 cassero in plastica rigenerata h=20cm riempimento in c/s R6x250 3cm oltre cassero previa apposizione di res #8/20x20
 - v4 cassero in plastica rigenerata h=43cm riempimento in c/s R6x250 4cm oltre il cassero previa apposizione di res #8/20x20
 - v5 cassero in plastica rigenerata h=55cm riempimento in c/s R6x250 7cm oltre il cassero previa apposizione di res #8/20x20
- m mass. in c/s h=14cm
- Gg galleggiante
- g pavimento in gres 20x20cm
- gr pavimento in gres rosso 7.5x15cm
- L copertura in lamiera di acciaio zincato
- q pavimento con manto di quarzo
- Pareti
- i intonaco
 - t tinteggiatura per interni
 - r rivestimento in monocottura
- Battiscopa
- Bg battiscopa in gres
 - Bgr battiscopa in gres rosso
- Soffitti
- t tinteggiatura per interni
 - T tinteggiatura per esterni
- Davanzali, soglie e stipiti
- Sp soglia in pietra s=3cm
 - Dp davanzale in pietra s=3cm
- Murature
- T24 tamponamento in pannello pref. s=24cm
 - T8 tramezzo in laterizio forato s=8cm
 - T12 tramezzo in laterizio forato s=12cm
- Sanitari
- S1 lavabo rettangolare in porcellana 65x50cm
 - S2 vaso igienico in porcellana
 - S3 turco in porcellana
 - S4 piatto doccia in porcellana 75x75
- Infissi
- I.xx infisso interno
 - E.xx infisso esterno

COMUNE DI FERRARA
PROVINCIA DI FERRARA

PR SOLAR SRL

PROGETTISTA ARCHITETTONICO: ING. MINORCHIO MASSIMILIANO



INGEGNERIA INTEGRATA Srl StP

Ing. Minorchio Massimiliano
Cell: 347/9126620
e-mail: inorchio.massimiliano@gmail.com
Sede: Via Ugo la Malfa, 10 - 40026 Imola (BO)
Ufficio Tecnico tel. 0542/644055

N° ELABORATO
EL.14 B

ELABORATO
EDIFICIO CONSEGNA MT E TLC:
PIANTE-PROSPETTI-SEZIONI

SCALA
1:50

PRATICA N°
0125_2019_FV

REVISIONE 1

DATA
26/04/2021

DISEGNATORE
MM

REVISIONE 2

REVISIONE 3

REVISIONE 4

SENZA NOSTRA ESPLICITA' AUTORIZZAZIONE QUESTO ELABORATO NON PUO' ESSERE RIPRODOTTO, DEFIANTAZIONATO, QUALSIASI O TRASMESSO A TERZI