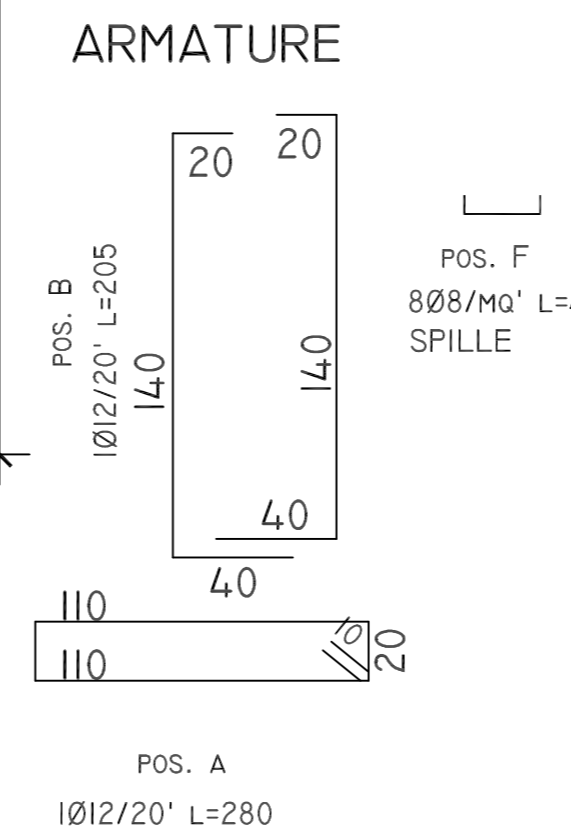
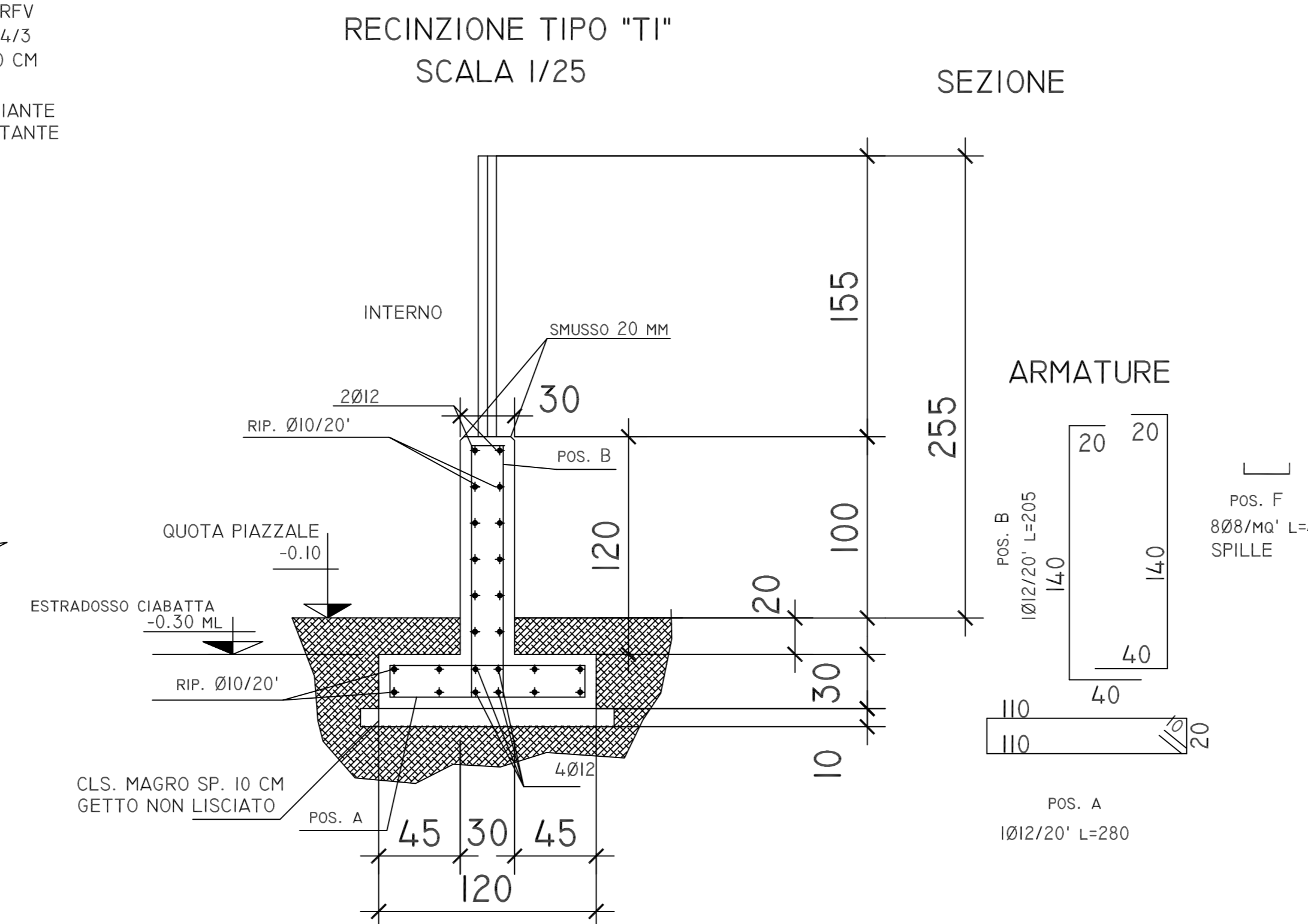
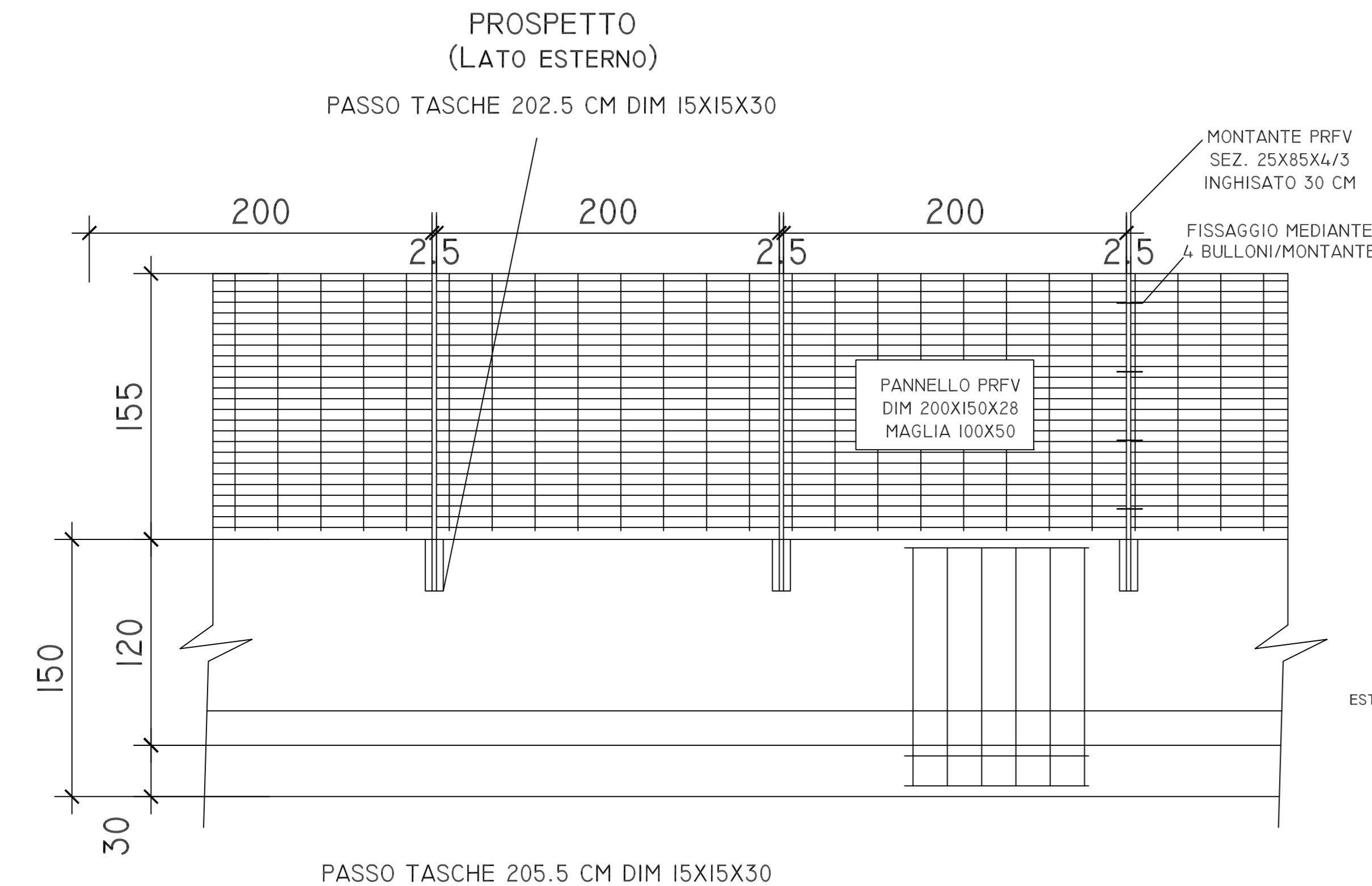


# PARTICOLARE RECINZIONE



## LISTA MATERIALI

TIPO MATERIALE  
 FERRO D'ARMATURA B 450 C  
 CALCESTRUZZO C 28-35  
 DURABILITA' XC2  
 COPRIFERRO MIN 4.5 CM  
 DIAMETRO INERTE MAX 20 mm  
 CONSISTENZA S4  
 MAGRONE C 12-15 N/mm2

COMUNE DI FERRARA  
 COMUNE DI FERRARA

COMMITTENTE: **PR SOLAR SRL**

PROGETTISTA ARCHITETTONICO: **ING. MINORCHIO MASSIMILIANO**



**INGEGNERIA INTEGRATA Srl StP**

Ing. Minorchio Massimiliano  
 Cell: 347/9126620  
 e-mail: inorchio.massimiliano@gmail.com  
 Sede: Via Ugo la Malfa, 10 - 40026 Imola (BO)  
 Ufficio Tecnico tel. 0542/644055

N° ELABORATO  
**EL.15**

ELABORATO  
**RECINZIONE: PARTICOLARE TIPO**

SCALA  
**1:50**

PRATICA N°  
**0125\_2019\_FV**

REVISIONE 1 \_\_\_\_\_  
 REVISIONE 2 \_\_\_\_\_

DATA  
**29/04/2021**

DISEGNATORE  
**MM**

REVISIONE 3 \_\_\_\_\_  
 REVISIONE 4 \_\_\_\_\_

SENZA NOSTRA ESPLICITA AUTORIZZAZIONE QUESTO ELABORATO NON PUO' ESSERE RIPRODOTTO, DIGITALIZZATO, DIMAGLIATO O TRAMESSO A TERZI