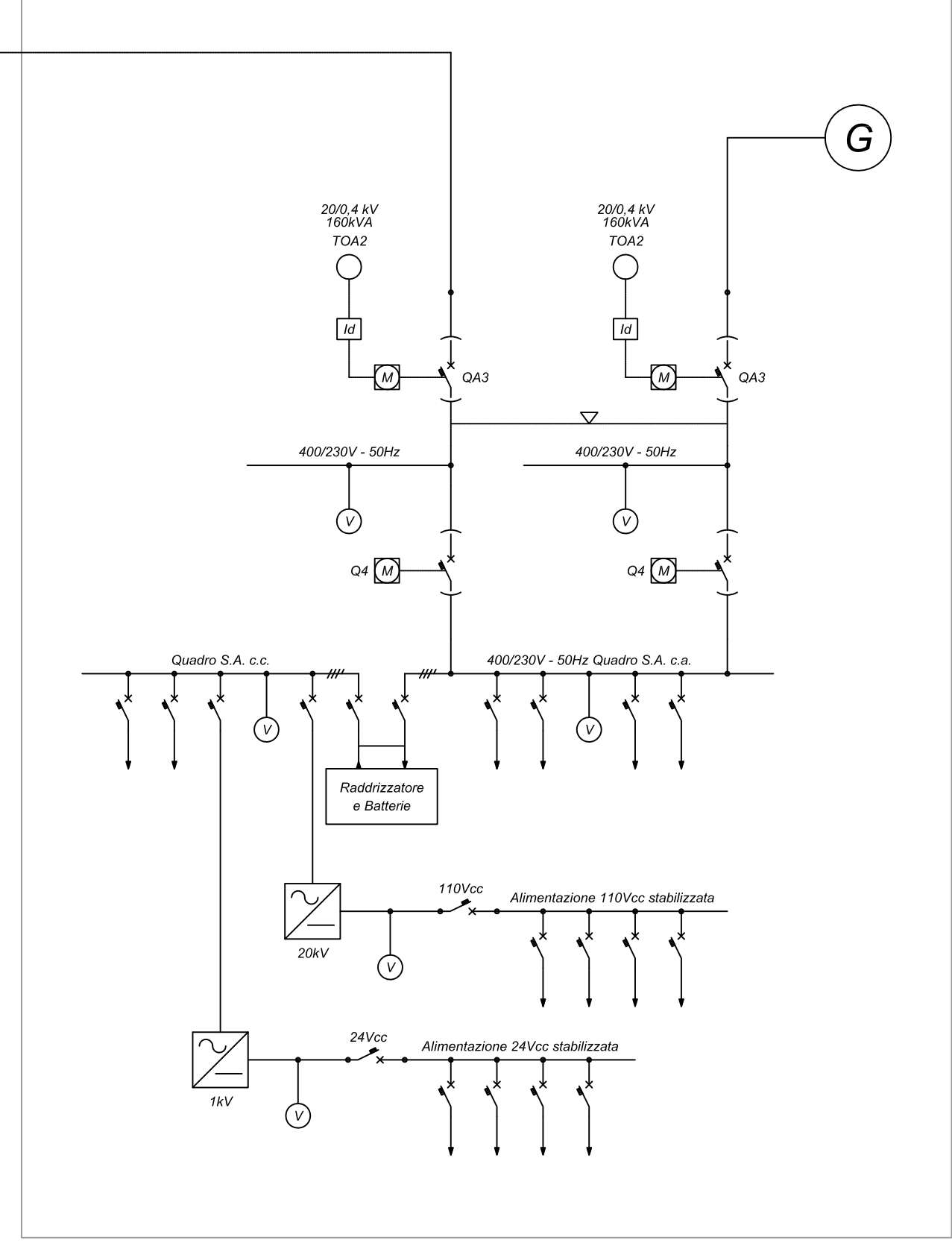
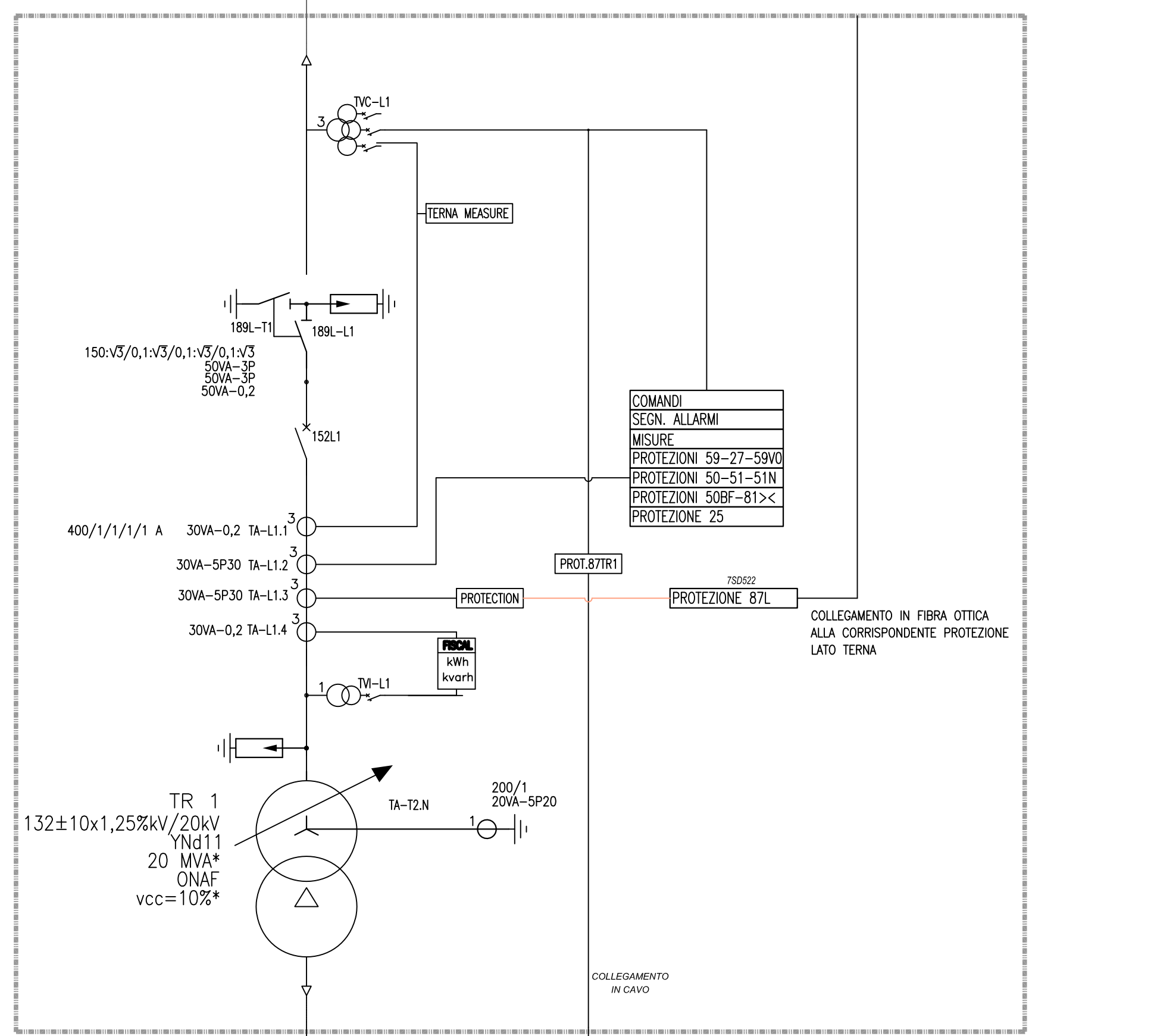


SBARRA
COMUNE

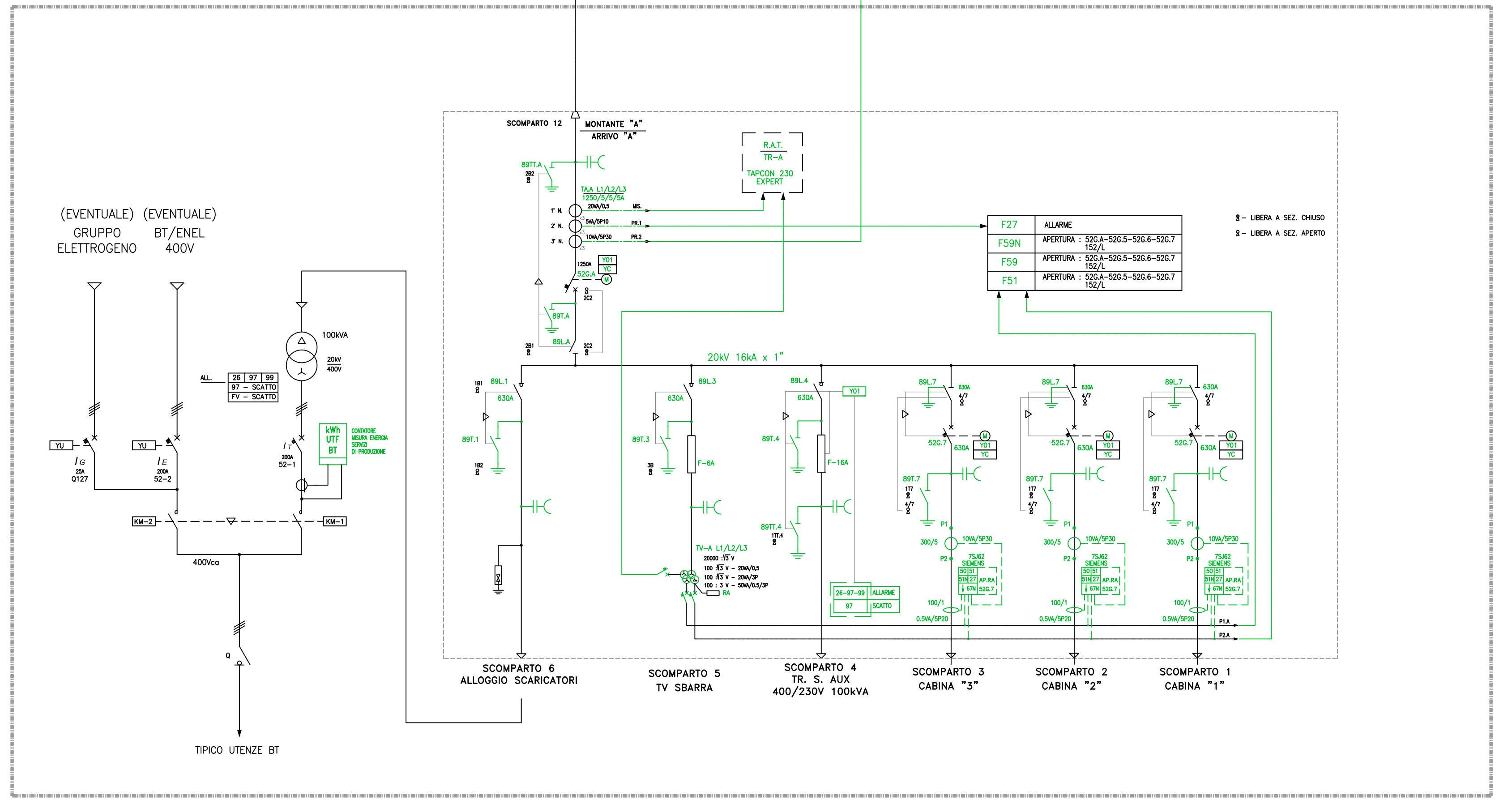
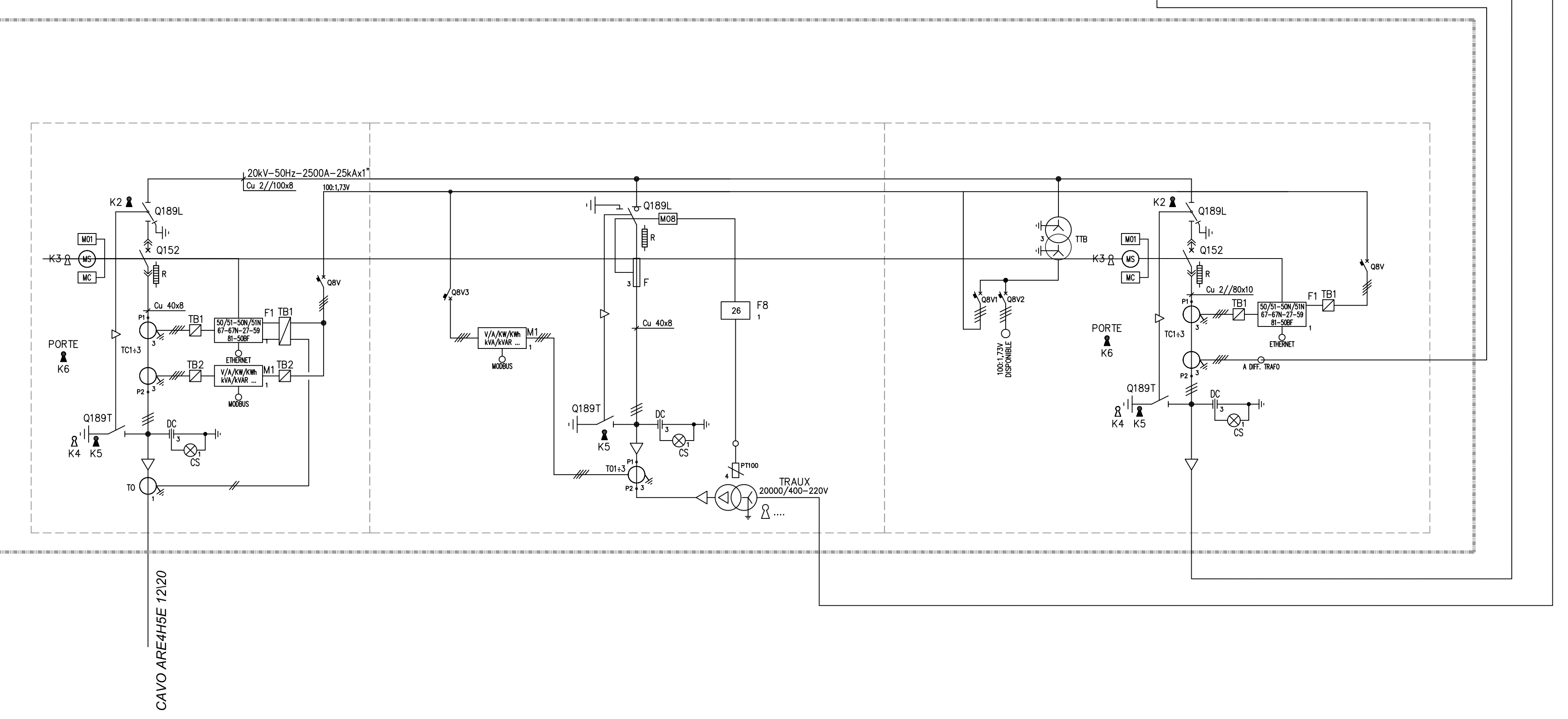
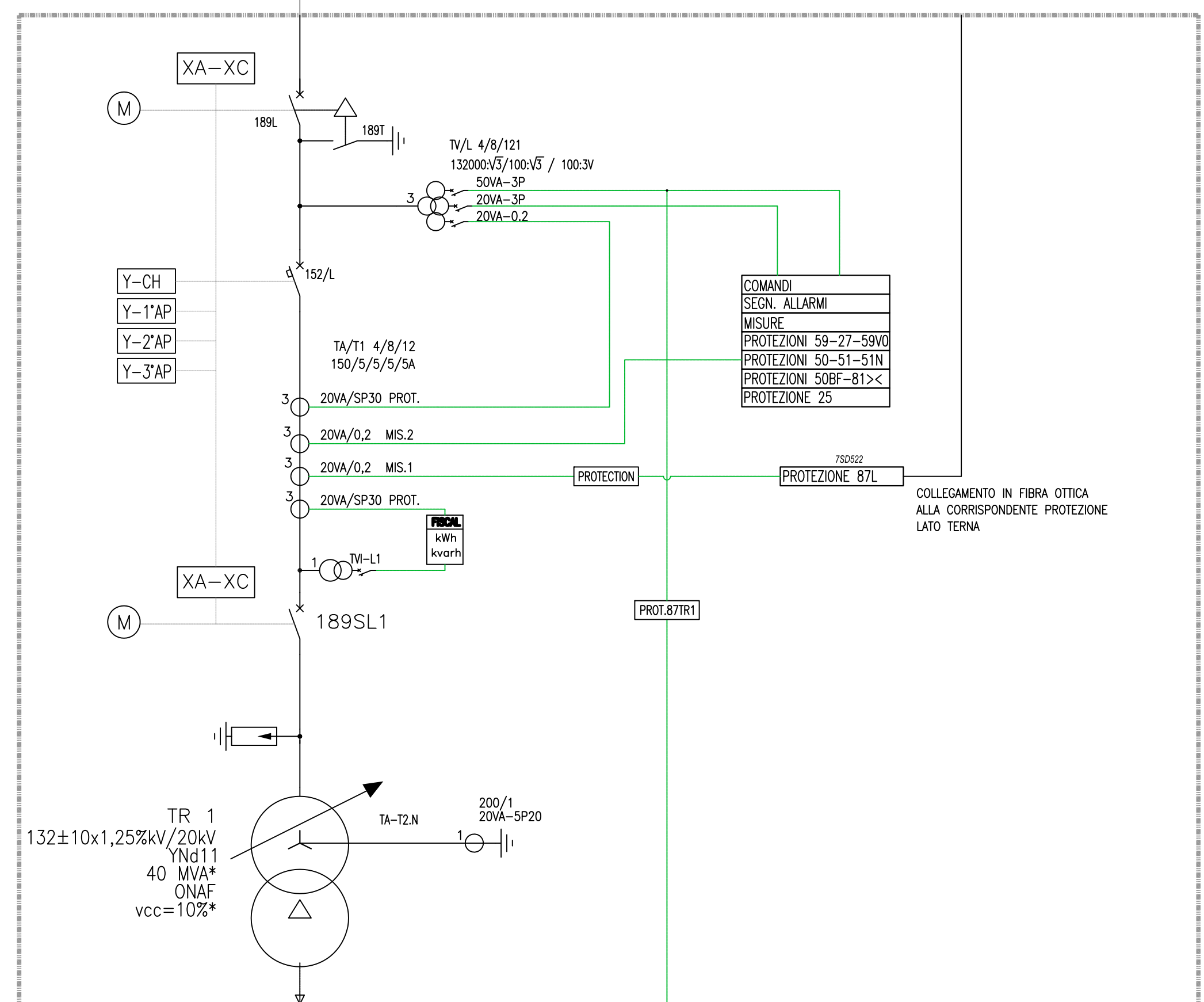
SERVIZI AUSILIARI C.A.-C.C.



SUNCORE 6 s.r.l.



P.R. SOLAR s.r.l.



COMUNE DI FERRARA
PROVINCIA DI FERRARA

COMMITTENTE:
PR SOLAR SRL

PROGETTISTA ARCHITETTONICO: **ING. MINORCHIO MASSIMILIANO**

INGEGNERIA INTEGRATA Srl StP
Ing. Minorchio Massimiliano
Cell: 34779126560
e-mail: minorchio.massimiliano@gmail.com
Sede: Via Ugo la Malfa, 10 - 40026 Imola (BO)
Ufficio Tecnico tel. 0542/644055

IN ELABORAZIONE
EL. 18

ELABORAZIONE
**SCHEMA UNIFILARE
IMPIANTO UTENTI**

SCALA	PRATICA N°	REVISIONE 1
-	0125_2019_FV	REVISIONE 2
DATA	DISSEGNAZIONE	REVISIONE 3
26/04/2021	MM	REVISIONE 4

SCALE NON ESPRESSE APPROPRIATE. LEGGERE IL PPT. CODICE SPRETTATE. DIMENSIONI: SBARRA 0 - INNESTO A TESTA