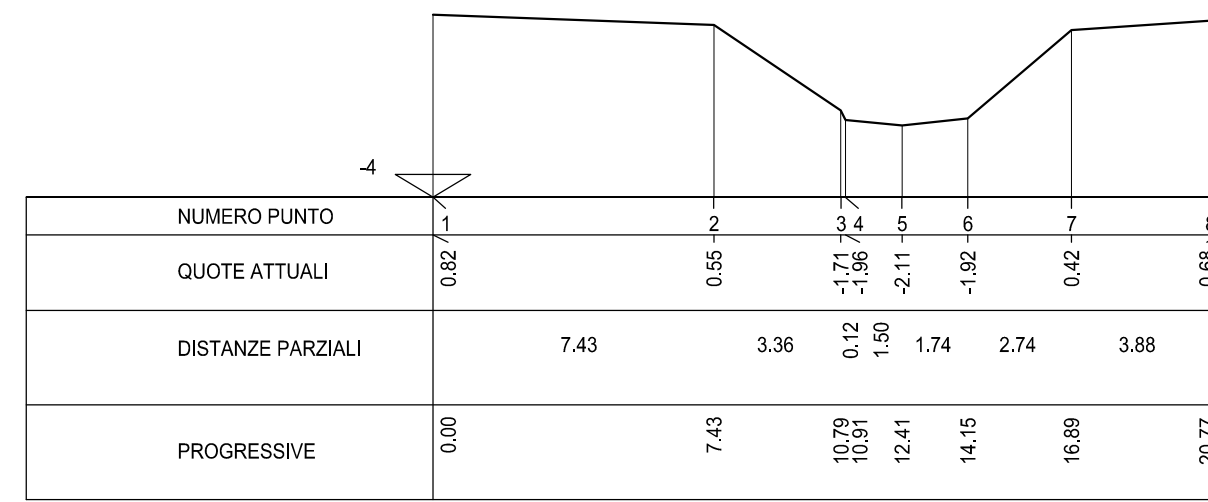
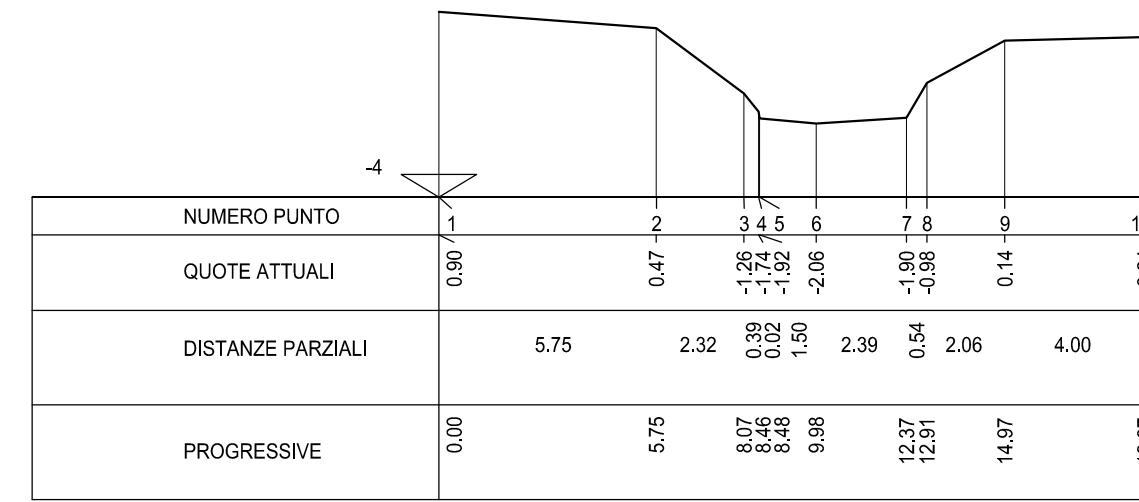


Opera n° 2.004 - Progressiva km 44+432

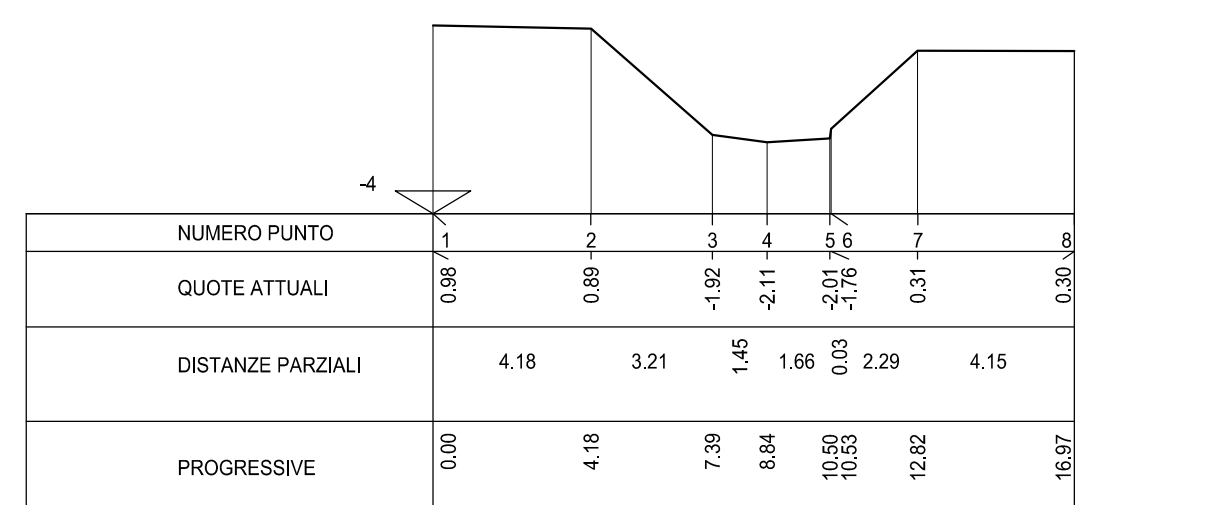
Sezione A



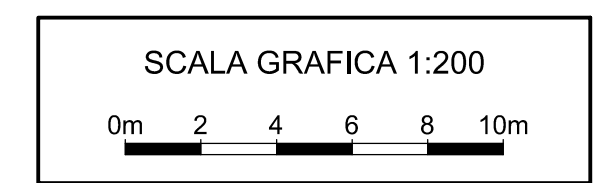
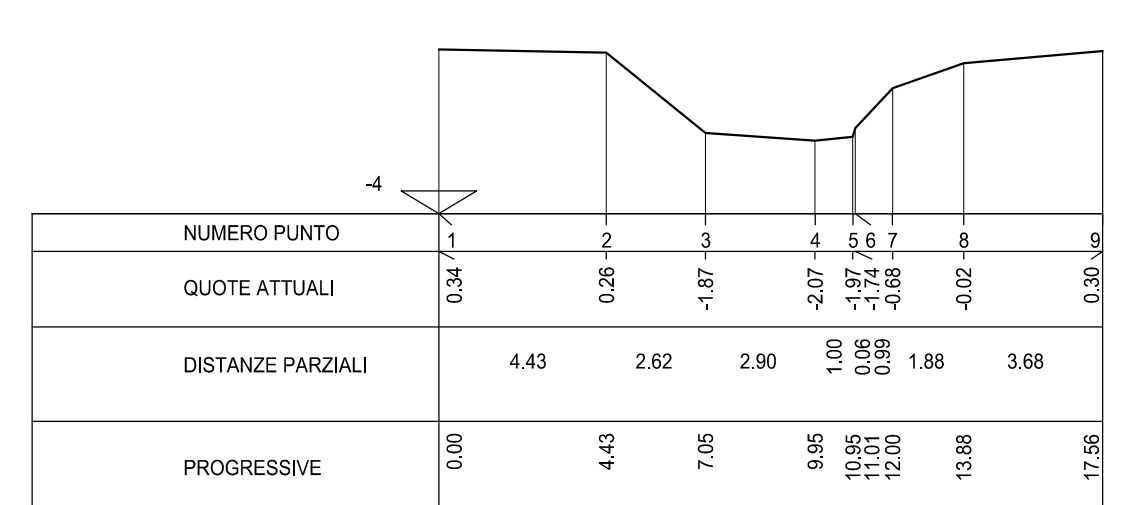
Sezione B



Sezione C



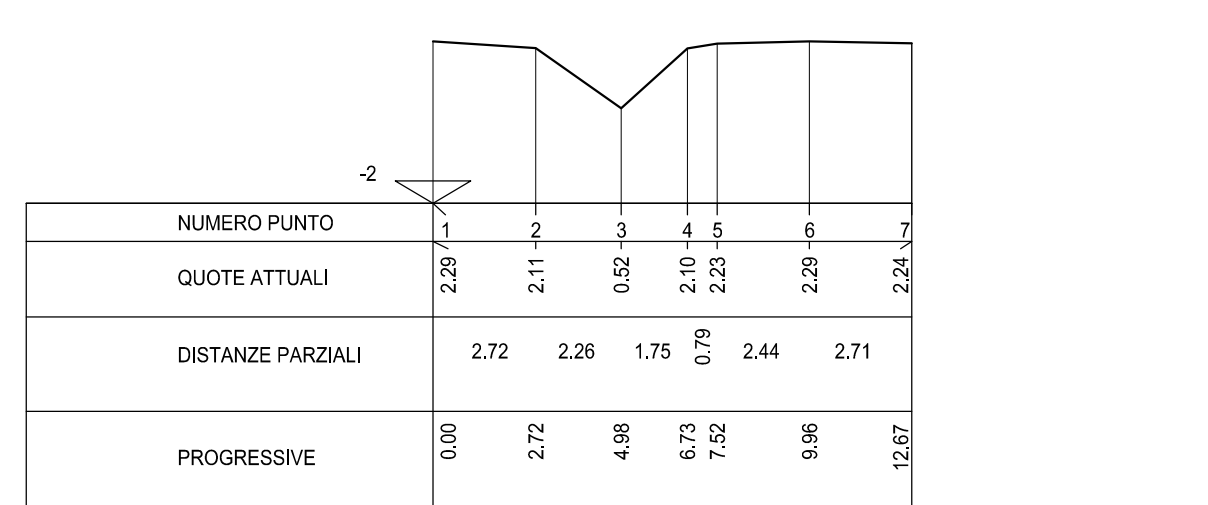
Sezione D



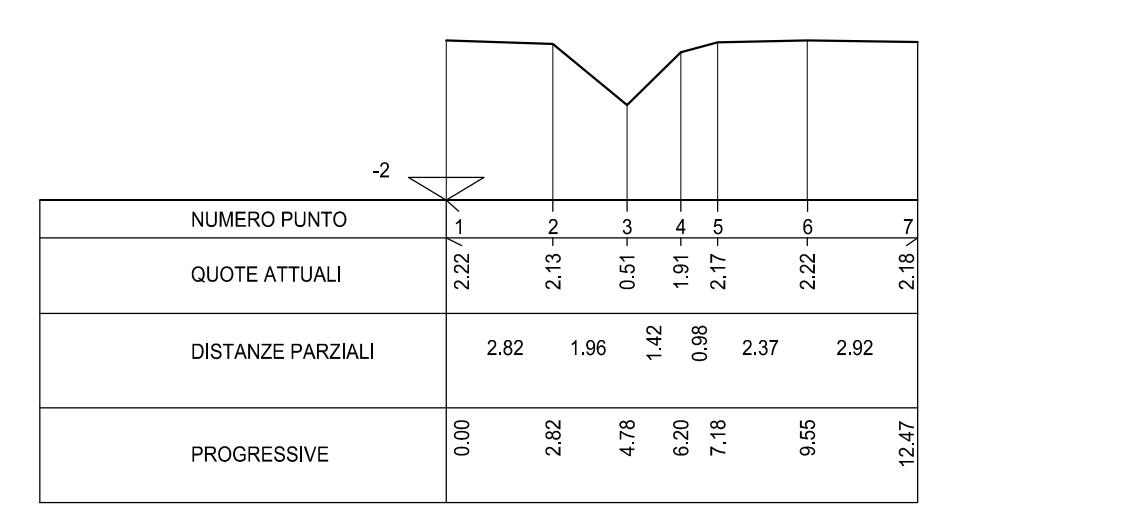
0	Prima emissione	31/03/2010	N. Masin	S. Padoani	T. Finocchietti	C. Rocca	G. Galasso
Rev. Ed.	Rev. It.	Descrizione	Redatto	Verif. Resp. U.O.	Comp. CIP	Appr. Resp. PD	Miss. PD
COMMESSA	LOTTO	OPERA	DOCUMENTO	TAVOLA	REV.	FORMATO	
PT0491D	---	AS0001	B SZ 034	1 di 1	0	A1	

Opera n° 2.006 - Progressiva km 45.001

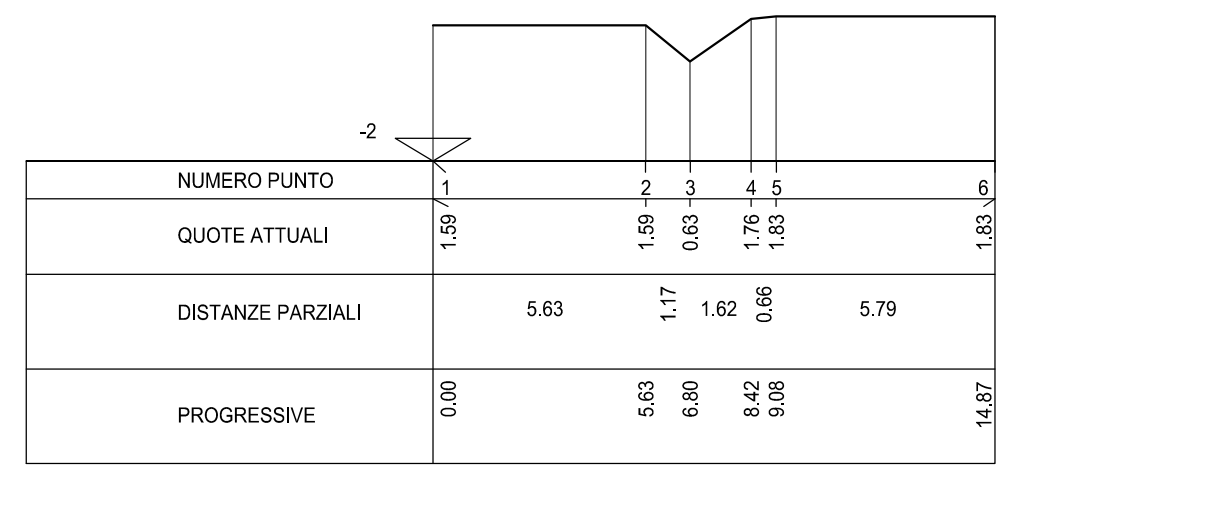
Sezione A



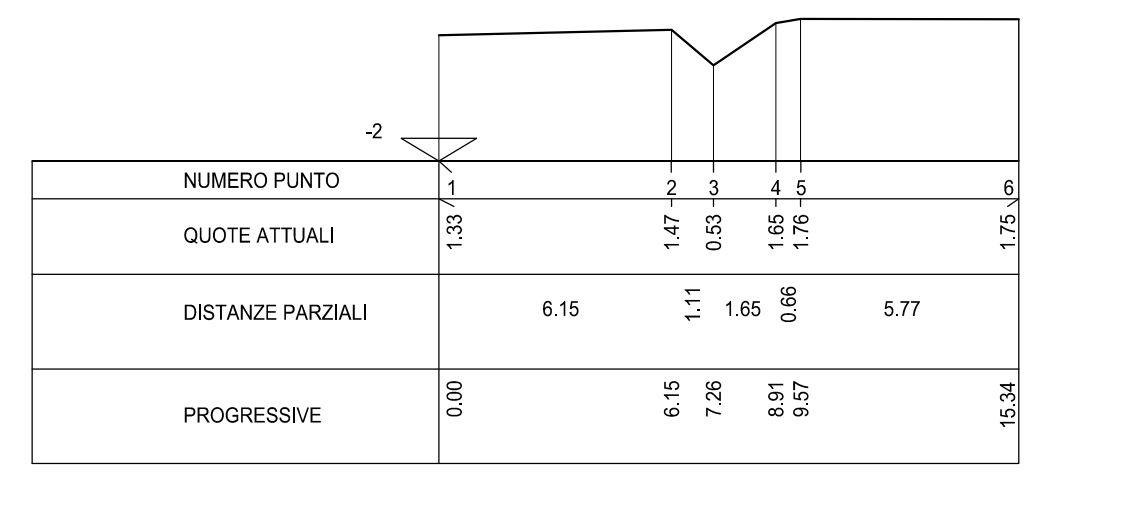
Sezione B



Sezione C



Sezione D



C.U.P. I 61 B 07 00036 000 5

P.115

COMMISSARIO DELEGATO PER L'EMERGENZA DELLA MOBILITA' RIGUARDANTE LA A4 (TRATTO VENEZIA - TRIESTE) ED IL RACCORDO VILLESSE - GORIZIA

Ordinanza del Presidente del Consiglio dei Ministri n° 3702 del 05 settembre 2008 e s.m.i.
VIA LAZZARETTO VECCHIO, 26 - 34123 TRIESTE
Tel 040 3189542 - 0432 925542 - Fax 040 3189545 commissario@autovie.it - commissario@pec.commissarioeracorsvia.it

Legge 21 dicembre 2001 n. 443 (c.d. "Legge Obiettivo")
Primo Programma Nazionale Infrastrutture Strategiche
Intesa Generale Quadro Ministero Infrastrutture e Trasporti - Regione Autonoma Friuli Venezia Giulia
Intesa Generale Quadro Governo - Regione del Veneto

- CORRIDOI AUTOSTRADALI E STRADALI
- COMPLEMENTO DEL CORRIDOIO STRADALE 5 E DEI VALICHI CONFINARI
- ASSE AUTOSTRADALE
- AMPLIAMENTO DELLA A4 CON LA TERZA CORSIA

TRATTO SAN DONA' DI PIAVE (progr. km 29+500) - SVINCOLO DI ALVISOPOLI (progr. km 63+000)
PROGETTO DEFINITIVO

TOPOGRAFIA E CARTOGRAFIA
RILIEVO CELERIMETRICO
SEZIONI IDRAULICHE
OPERA N° 2.004 E N° 2.006
Scala: 1:200

TEMATICA
B
N. ALLEGATO e SUBALL.
04.00 . 3.4

SUPPORTO TECNICO OPERATIVO LOGISTICO
S.p.A. AUTOVE VENETE
CONCESSIONARIA AUTOSTRADE
AS VENEZIA - TRIESTE
AS PALMANOVA - UDINE
AS PORTOGRUPARDA - CORDONCANE
AS VILLESSE - CORDONCANE
AS TRENTO - MERANO

MANDATARIA: **NET ENGINEERING**
MANDANTI: **SINA**, **GEODATA**, **VENETO PROGETTI S.R.L.**

IL DIRETTORE DELL'OPERATIVITA': dott.ing. Enrico RAZZINI
IL DIRETTORE DELL'AREA SVILUPPO: dott.ing. Giancarlo CHERMETZ
IL CAPO PROGETTO: dott.ing. Edoardo PELLA

COMMISSARIO DELEGATO PER L'EMERGENZA IL RESPONSABILE UNICO DEL PROCEDIMENTO: dott.ing. Enrico RAZZINI

NOME FILE: 20118000140.dwg
DATA PROGETTO: 31.03.2009
CODICE METRO: 21A099
ANNO PROGETTO REVISIONE: 07 22 0

C.U.P. I 61 B 07 00036 000 5

P.115C

COMMISSARIO DELEGATO PER L'EMERGENZA DELLA MOBILITA' RIGUARDANTE LA A4 (TRATTO VENEZIA - TRIESTE) ED IL RACCORDO VILLESSE - GORIZIA

Ordinanza del Presidente del Consiglio dei Ministri n° 3702 del 05 settembre 2008 e s.m.i.
VIA VITTORIO LOCCHII N. 19 - 34143 - TRIESTE
Tel 040 3189542 - 0432 925542 - Fax 040 3189545 commissario@autovie.it - commissario@pec.commissarioeracorsvia.it

Legge 21 dicembre 2001 n. 443 (c.d. "Legge Obiettivo")
Primo Programma Nazionale Infrastrutture Strategiche
Intesa Generale Quadro Ministero Infrastrutture e Trasporti - Regione Autonoma Friuli Venezia Giulia
Intesa Generale Quadro Governo - Regione del Veneto

CORRIDOI AUTOSTRADALI E STRADALI
COMPLEMENTO DEL CORRIDOIO STRADALE 5 E DEI VALICHI CONFINARI
ASSE AUTOSTRADALE
AMPLIAMENTO DELLA A4 CON LA TERZA CORSIA

IL LOTTO: TRATTO SAN DONA' DI PIAVE - SVINCOLO DI ALVISOPOLI
Sub-lotto 3: Asse autostradale
NUOVO SVINCOLO E CASELLO DI SAN STINO DI LIVENZA
PROGETTO DEFINITIVO

TOPOGRAFIA E CARTOGRAFIA
Rilievo 2008 (con integrazioni 2009)
Rilievo celerimetrico opere d'arte
Sezioni idrauliche opera n. 2.004 e n. 2.006
Scala 1 : 200

TEMATICA
B
N. ALLEGATO e SUBALL.
00.01.4.0

SUPPORTO TECNICO OPERATIVO LOGISTICO
S.p.A. AUTOVE VENETE
CONCESSIONARIA AUTOSTRADE
AS VENEZIA - TRIESTE
AS PALMANOVA - UDINE
AS PORTOGRUPARDA - CORDONCANE
AS VILLESSE - CORDONCANE
AS TRENTO - MERANO

COORDINAMENTO E PROGETTAZIONE GENERALE:
S.p.A. AUTOVE VENETE
Firmato digitalmente ai sensi dell'art. 24 del D.lgs. 82/2005 e s.m.i. da:
dott. ing. Matteo RIVERANI
dott. ing. Edoardo PELLA
n.2173A

PROGETTAZIONE SPECIALISTICA:
Firmato digitalmente ai sensi dell'art. 24 del D.lgs. 82/2005 e s.m.i. da:
dott. ing. Edoardo PELLA

DIREZIONE TECNICA:
IL DIRETTORE
dott. ing. Paolo PERCO

IL CAPO COMMESSA:
Firmato digitalmente ai sensi dell'art. 24 del D.lgs. 82/2005 e s.m.i. da:
dott. ing. Edoardo PELLA

COMMISSARIO DELEGATO PER L'EMERGENZA IL RESPONSABILE UNICO DEL PROCEDIMENTO: dott. ing. Paolo PERCO

NOME FILE: 20118000140.dwg
DATA PROGETTO: 31.05.2022
CODICE METRO: 21A09K
ANNO PROGETTO REVISIONE: 20 11 1

Elaborato tratto dal progetto definitivo dell'Ampliamento della A4 con la terza corsia, tratto San Donà di Piave - Alvisopoli