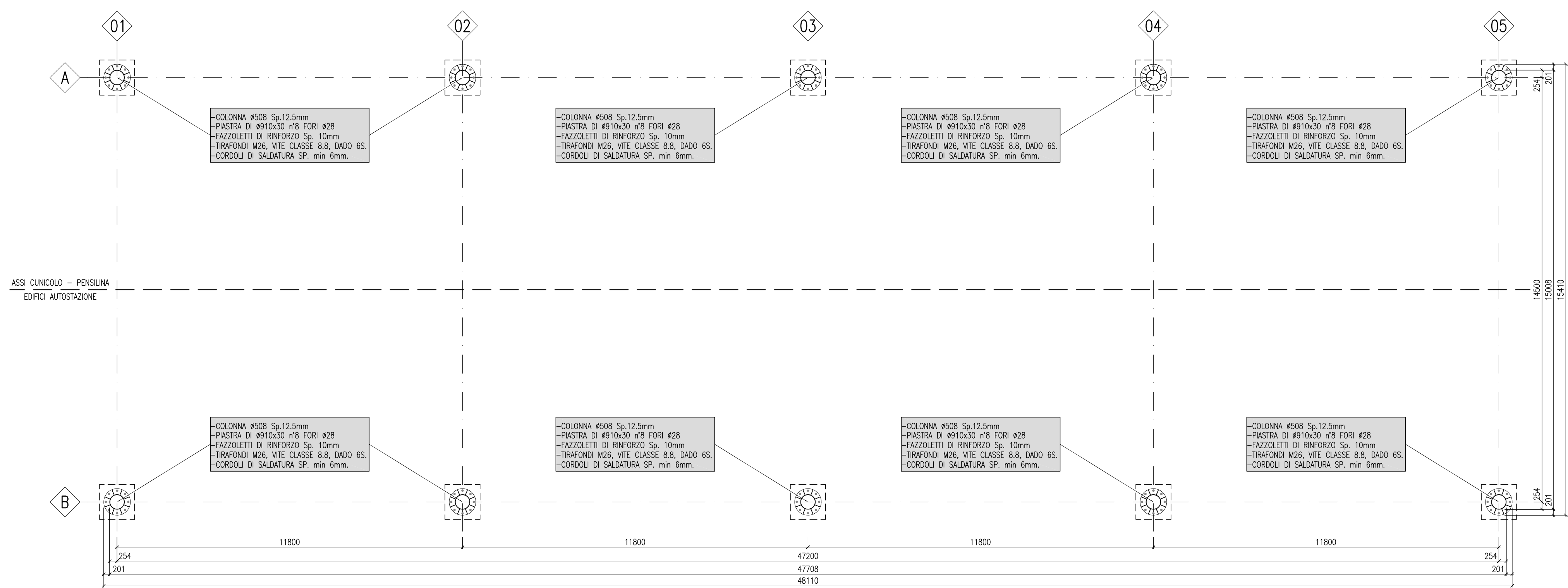
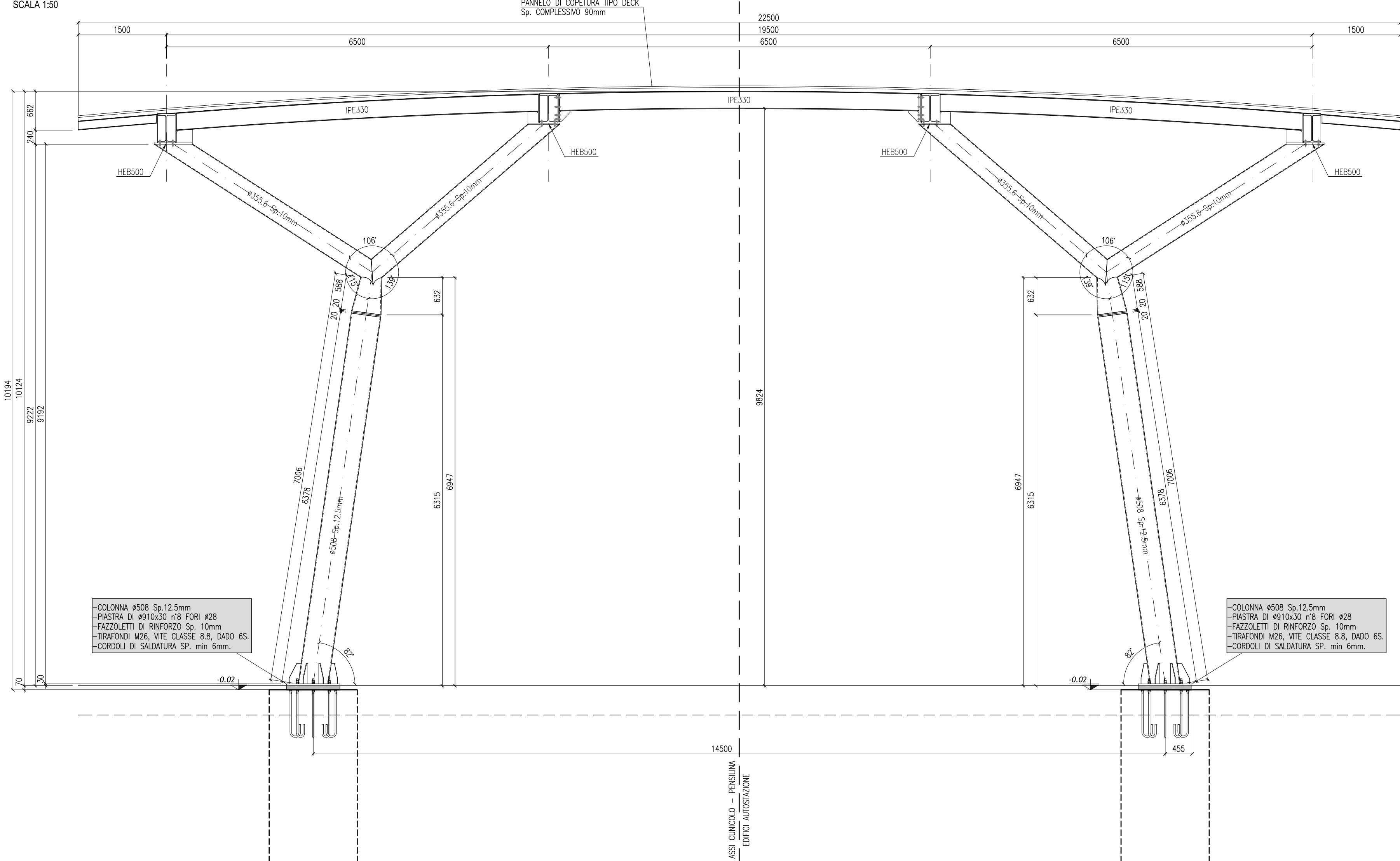


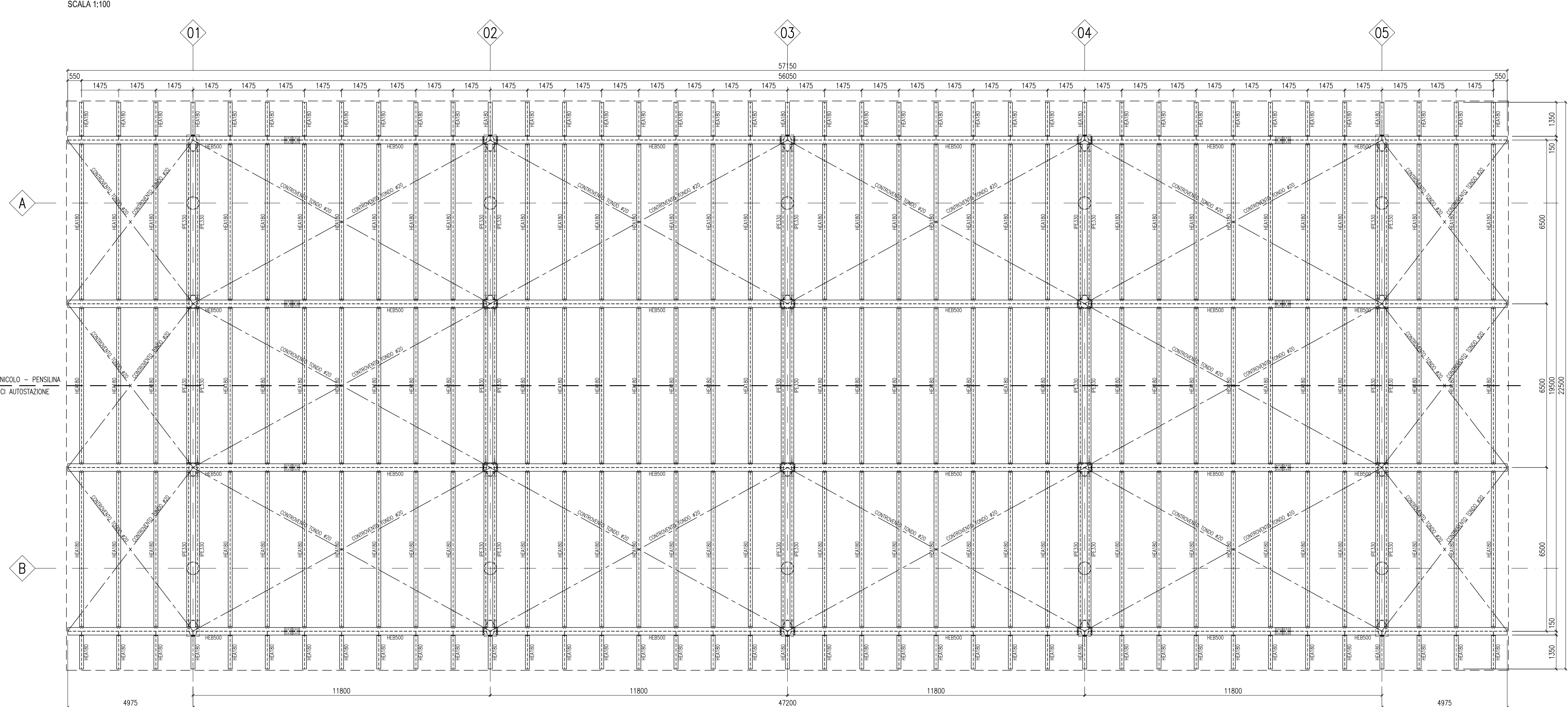
**PIANTA COLONNE**  
SCALA 1/100



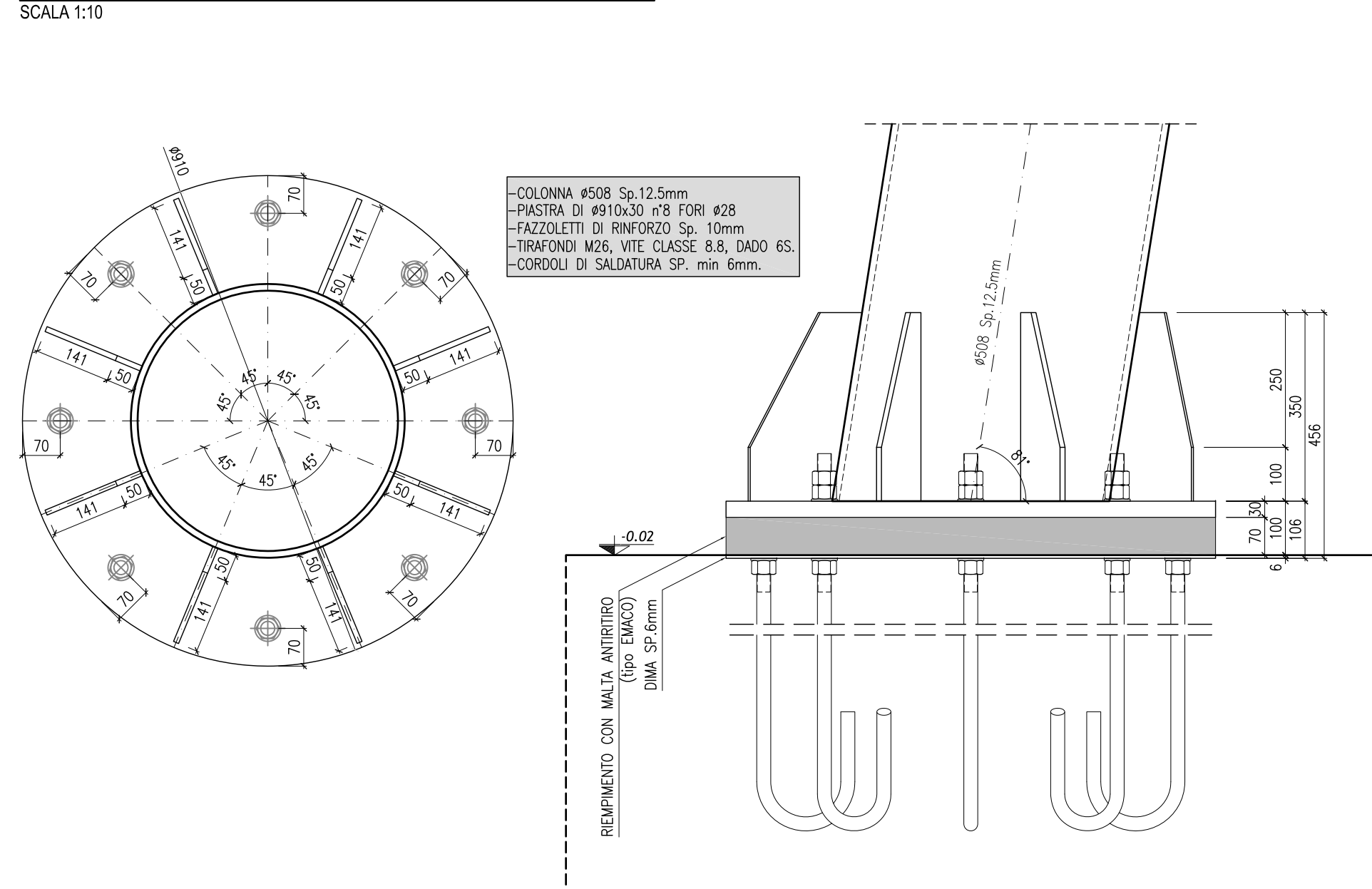
**SEZIONE TIPO SEVERALE**  
SCALA 1/50



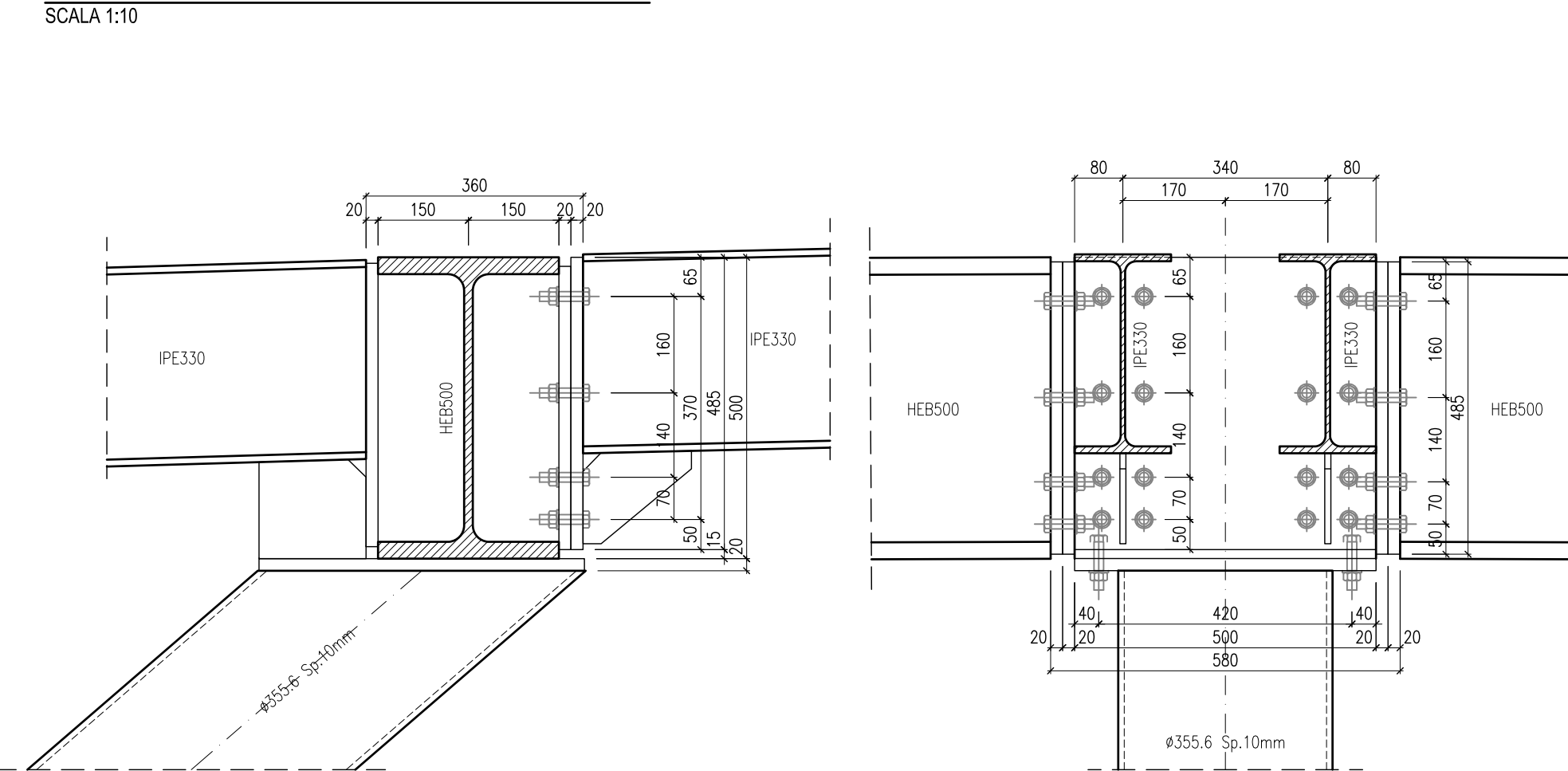
**PIANTA COPERTURA**  
SCALA 1/100



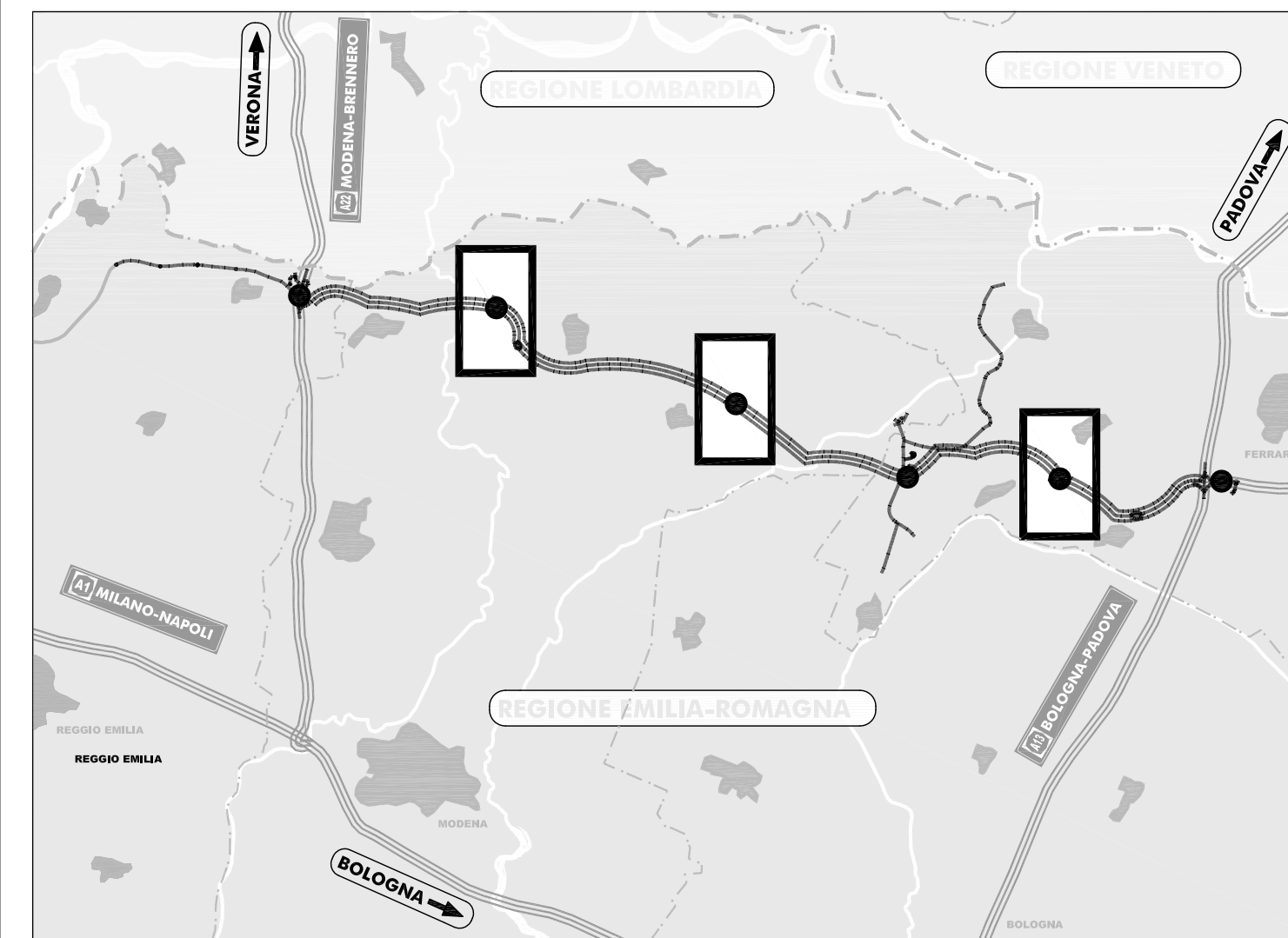
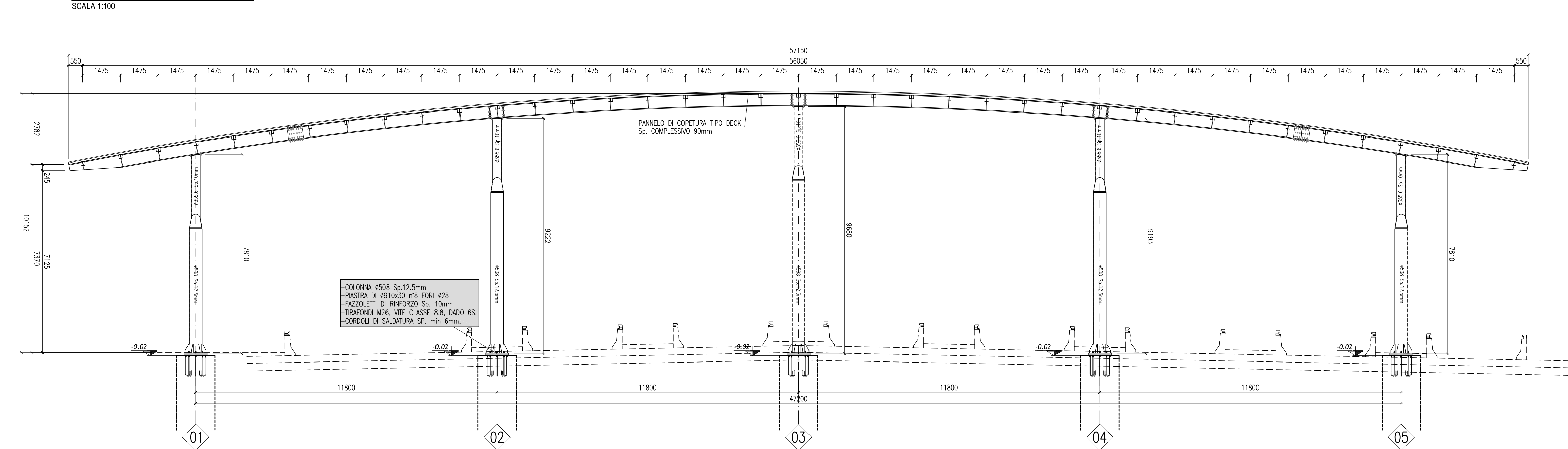
**PARTICOLARE PIASTRA DI BASE COLONNE**  
SCALA 1/10



**PARTICOLARE NODO HEB500-IPE330**  
SCALA 1/10



**SEZIONE LONGITUDINALE**  
SCALA 1/500



**LEGENDA**

ELABORATI DI RIFERIMENTO  
 PD\_0\_0000\_0000\_0\_GE\_KT\_01\_A Elenco delle Normative di riferimento  
 PD\_0\_0000\_0000\_0\_GE\_KT\_02\_A Vite Utile e Classi d'Uso delle opere

**CARATTERISTICHE DEI MATERIALI**

PD\_0\_0000\_0000\_0\_GE\_TB\_01\_A Tabella materiali e classi di esposizione calcestruzzo

**NOTE**

- Quote lineari espresse in mm
- La quota altimetrica 0,00 del disegno corrisponde a +17,48 s.l.m. nell'autostazione di San Felice sul Panaro
- La quota altimetrica 0,00 del disegno corrisponde a +15,48 s.l.m. nell'autostazione di S. Felice sul Panaro
- La quota altimetrica 0,00 del disegno corrisponde a +13,58 s.l.m. nell'autostazione di Poggio-Renatico

IL CONCESSIONARIO  
**ARC**  
 AUTOSTRADA REGIONALE CISPADANA

IL CONCESSIONARIO  
**Regione Emilia-Romagna**

**AUTOSTRADA REGIONALE CISPADANA**  
 DAL CASELLO DI REGGIOLO-ROLO SULLA A22  
 AL CASELLO DI FERRARA SUD SULLA A13  
 CODICE C.U.P. E8110800000009

**PROGETTO DEFINITIVO**

**ASSE AUTOSTRADALE**  
 OPERE STRUTTURALI  
 ARCHITETTONICI  
 PORTA DI ESASIONE A 9 PISTE TIPOLOGICO  
 PIANTE E SEZIONI CARPENTERIA METALLICA DELLA PENSLINA DI COPERTURA

IL PROGETTISTA  
 Ing. Antonio De Fazio  
 Albo Ing. Prov. Bologna n°3496

RESPONSABILE INTEGRAZIONE  
 PRESTAZIONI SPECIALISTICHE  
 Ing. Enrico Sale  
 Albo Ing. Reggio Emilia n° 945

IL CONCESSIONARIO  
 Azienda Regionale  
 Caspidea S.p.A.  
 A partecipazione  
 Cassinetta/Finco

G									
F									
E									
D									
C									
B									
A	17.04.2012	EMISSIONE	Zadra	De Fazio	Salsi				
REV.	DATA	DESCRIZIONE	REDAZIONE	CONTROLLO	APPROVAZIONE				
IDENTIFICAZIONE ELABORATO									
NO. INQU.	NO. VES.	GIORNO	CATEG. OPERA MET.	TIPO OPERA	ANNO	TR. LAVORO	PROGETTO	REV.	DATA
3501	P2	0	S00	SFB00	0	FB	PZ	06	A
									DATA MAGGIO 2012
									ZADRA
									VARIE