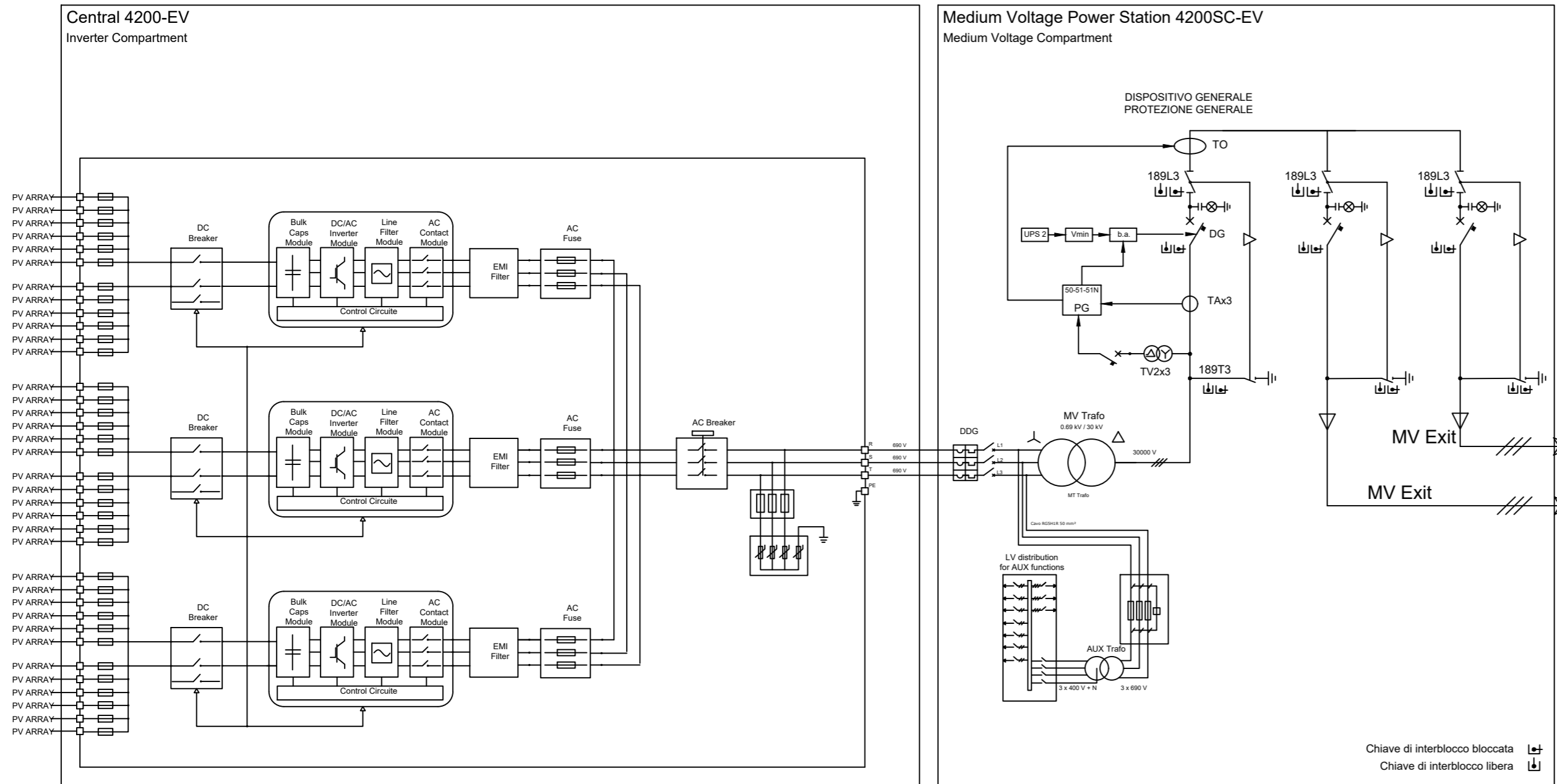


MV Power Station 4200SC-EV



REGIONE PUGLIA



PROVINCIA DI FOGGIA



COMUNE DI ASCOLI SATRIANO

AGROVOLTAICO "MEZZANA GRANDE"

Progetto per la costruzione e l'esercizio di un impianto agrovoltaiico per la produzione di energia elettrica da fonte fotovoltaica e delle relative opere ed infrastrutture connesse, della potenza elettrica di 45,4779 MW DC e 37,800 MW AC, con contestuale utilizzo del terreno ad attività agricole di qualità, apicoltura e attività sociali, da realizzare nel Comune di Ascoli Satriano (FG) in località "Mezzana Grande"

PROGETTO DEFINITIVO

Proponente dell'impianto FV:



INE Mezzana Grande srl
A Company of ILOS New Energy Italy

INE MEZZANA GRANDE S.r.l.
Via C. D'Ambrosio n. 6, 71016, San Severo (FG)
PEC: inemezzanagrandesrl@legalmail.it

Gruppo di progettazione:

- Ing. Giovanni Montanarella - progettazione generale e progettazione elettrica
- Arch. Giuseppe Pulizzi - progettazione generale e coordinamento gruppo di lavoro
- Ing. Salvatore Di Croce - progettazione generale, studi e indagini idrologiche e idrauliche
- Dott. Arturo Urso - studi e progettazione agronomica
- Ing. Angela Cuonzo - studio d'impatto ambientale e analisi territoriale
- Geom. Donato Lensi - studio d'impatto ambientale e rilievi topografici
- Dott. Geologo Baldassarre Franco La Tessa - studi e indagini geologiche, geotecniche e sismiche
- Dott.ssa Archeologa Paola Guacci - studi e indagini archeologiche
- Ing. Silvio Galtieri - valutazione d'impatto acustico

Proponente del progetto agronomico e Coordinatore generale e progettazione:



M2 ENERGIA S.r.l.
Via C. D'Ambrosio n. 6, 71016, San Severo (FG)
m2energia@gmail.com - m2energia@pec.it
+39 0882.600963 - 340.8533113

Elaborato redatto da:

Ing. Giovanni Montanarella
Ordine degli Ingegneri - Provincia di Potenza - n. 1962

Spazio riservato agli uffici:

PD

Titolo elaborato:

**Planimetria Reti elettriche
" Sottocampo 2"
Unifilare cabina Trasformazione**

Codice elaborato

PD05_09C

N. progetto: FG0AS01	N. commessa:	Codice pratica:	Protocollo:	Scala: 1:VAR	Formato di stampa: A2
Redatto il: 28/04/2021	Revis. 01 del: 20/09/2021	Revis. 02 del:	Revis. 03 del:	Verificato il: 23/09/2021	Approvato il: 23/09/2021
					Nome_file o Identificatore: FG0AS01_PD05_09C