

CITTA' METROPOLITANA DI TORINO
 COMUNE DI LOMBARDORE E SAN BENIGNO C.SE

IMPIANTO FOTOVOLTAICO

Lombardore 1 - Lombardore 2 - San Benigno C.se 1

VALUTAZIONE D'IMPATTO AMBIENTALE

Titolo III, Parte seconda
 del D.Lgs 152/2006 e s.m.i.

Num. elaborato	Scala disegno
01_T17	1:50

TITOLO: PARTICOLARI STRUTTURE FILARI FOTOVOLTAICI

REVISIONI, VERIFICHE E APPROVAZIONI

DATA	DESCRIZIONE	REDATTO	VERIFICATO	APPROVATO
20/07/2022	prima emissione	Santomauro A.	Kyan	Ecopiedmont

La proprietà
**Pedri Roberto -
 Pedri Giovanni -
 Pedri Guido - Pedri
 Paola - Turinetti Simona**

Il committente
ECOPIEDMONT 1 srl
 Via Alessandro Manzoni, n°30
 20121 MILANO

Ideazione e coordinamento
KYAN SRL
 Via Giacomo Matteotti, n°54
 10040 LEINI (TO)

Professionista architettonico

STUDIO PROGEO
 Via Monte Angiolino, n°2
 10074 Lanzo Torinese (TO)
 +39 0123 320667
 info@progeo.biz

Professionista ambientale

ANTHEMIS ENVIRONMENT SRL
 Via Lombardore, n°207
 10040 Leini (TO)
 +39 011 9977387
 info@anthemisassociates.it

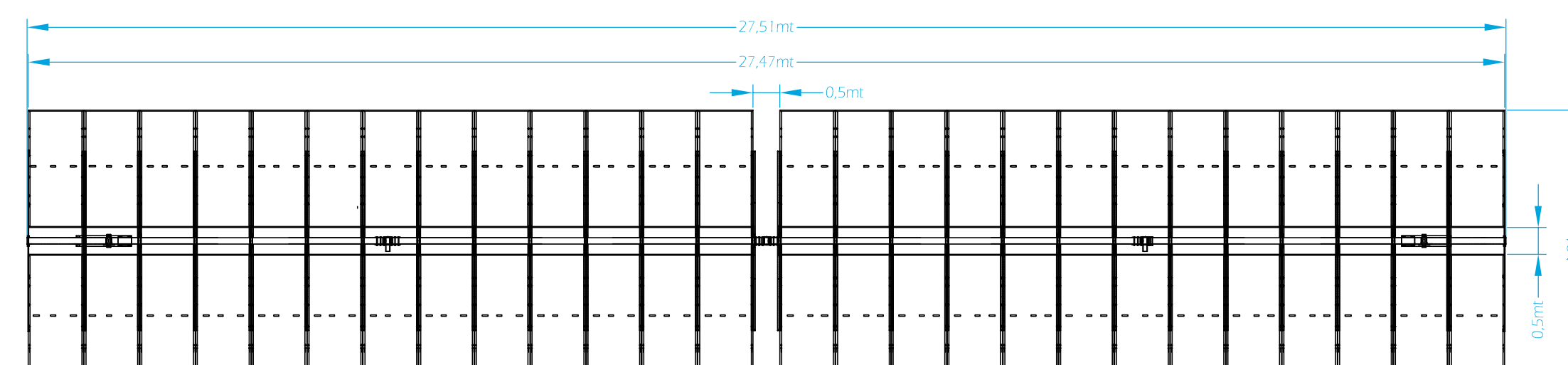
Professionista impianti

STUDIO SD PROGETTI
 Via Lenin Sormano, n°4
 10083 Favria (TO)
 +39 0124 77537
 studio@sdprogetti.net

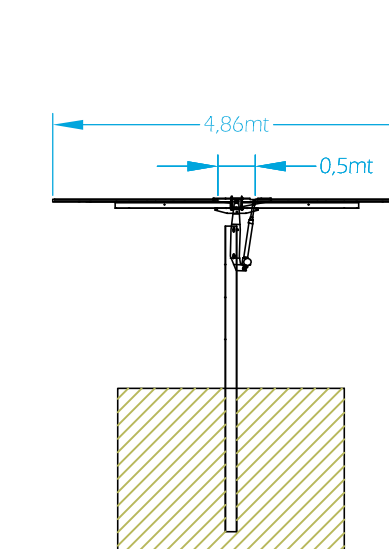


Tutti i diritti sono riservati. E' vietata la riproduzione anche parziale del presente documento senza autorizzazione scritta dell'autore.

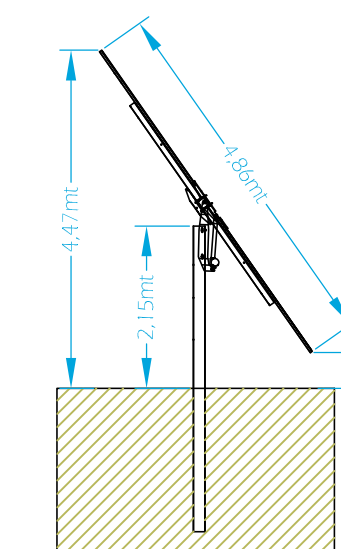
TOP VIEW - SCALA 1:100



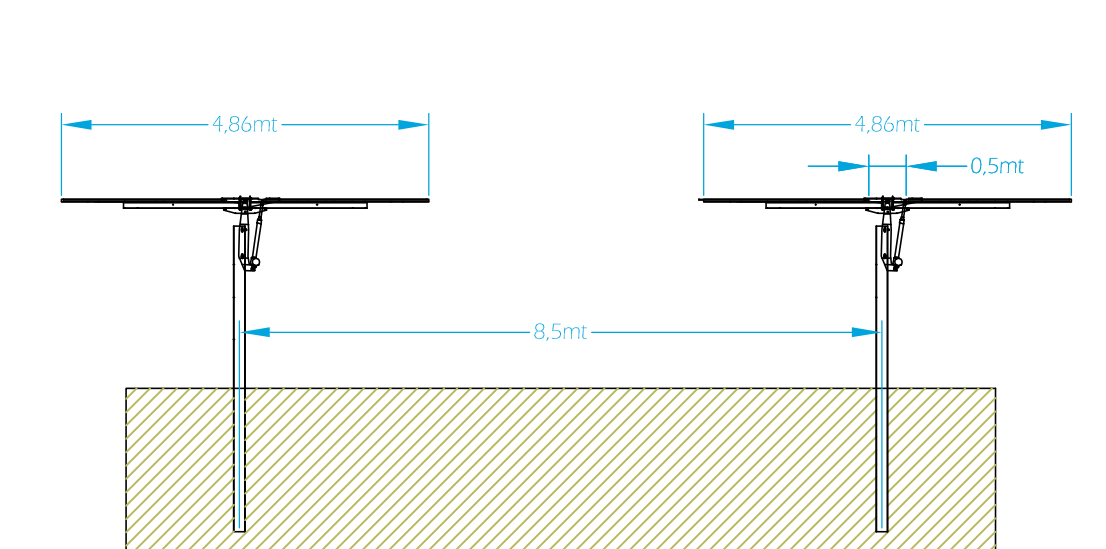
SIDE VIEW - SCALA 1:100



SIDE VIEW IN MOTION - SCALA 1:100



INTERDISTANZA FILARI



FRONT VIEW ED INTERDISTANZA FILARI - SCALA 1:100

