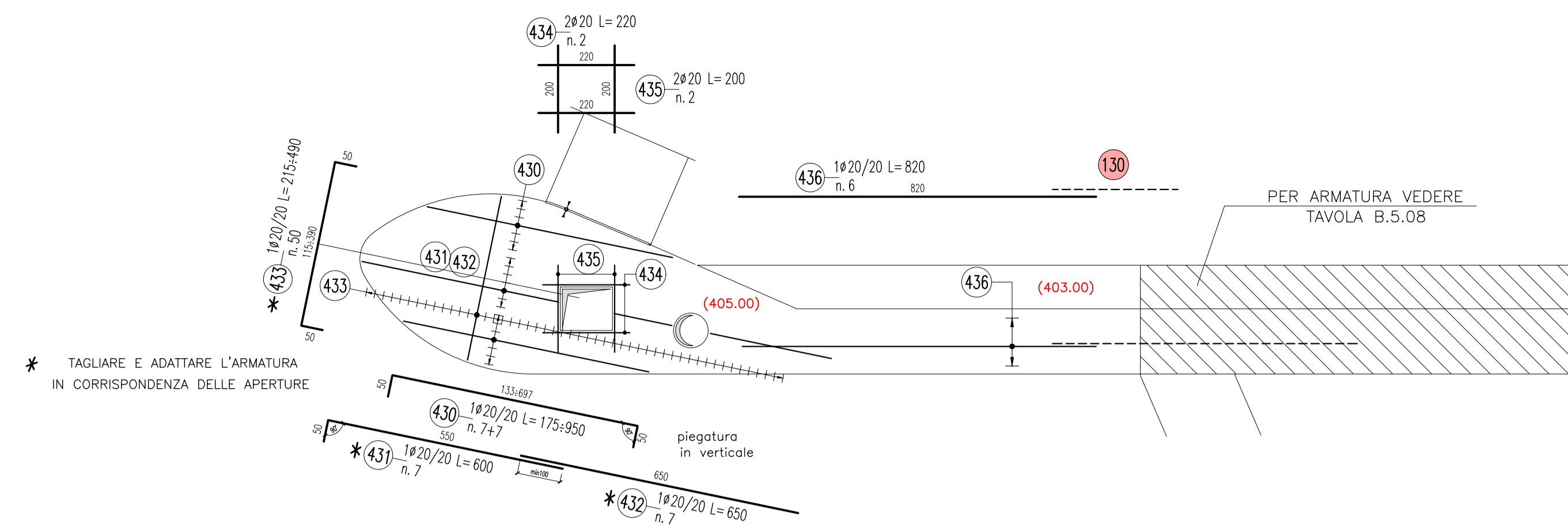
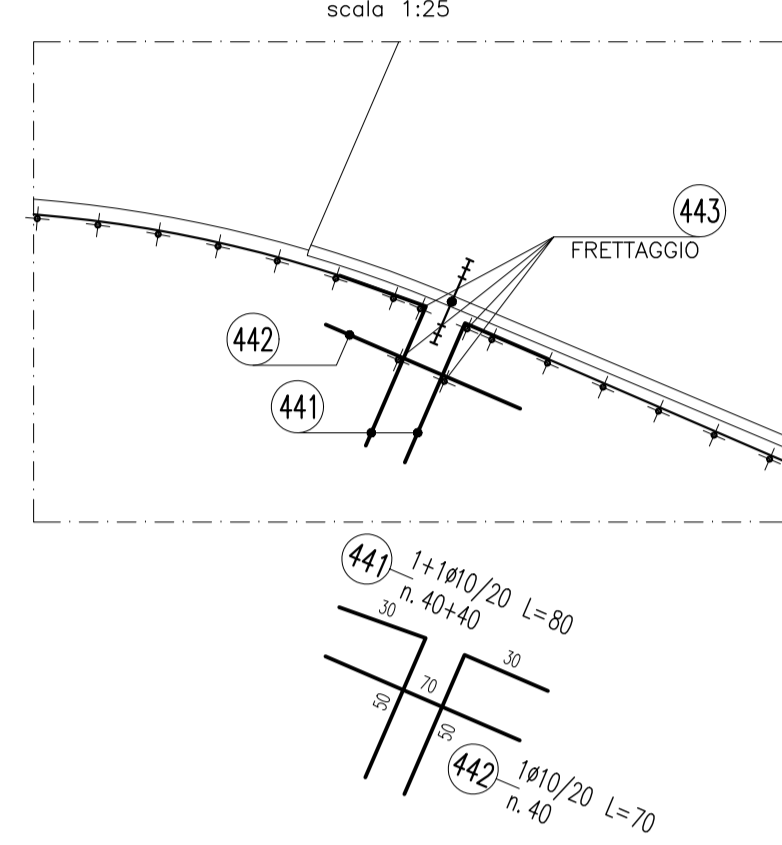


PIANTA A QUOTA 405.00

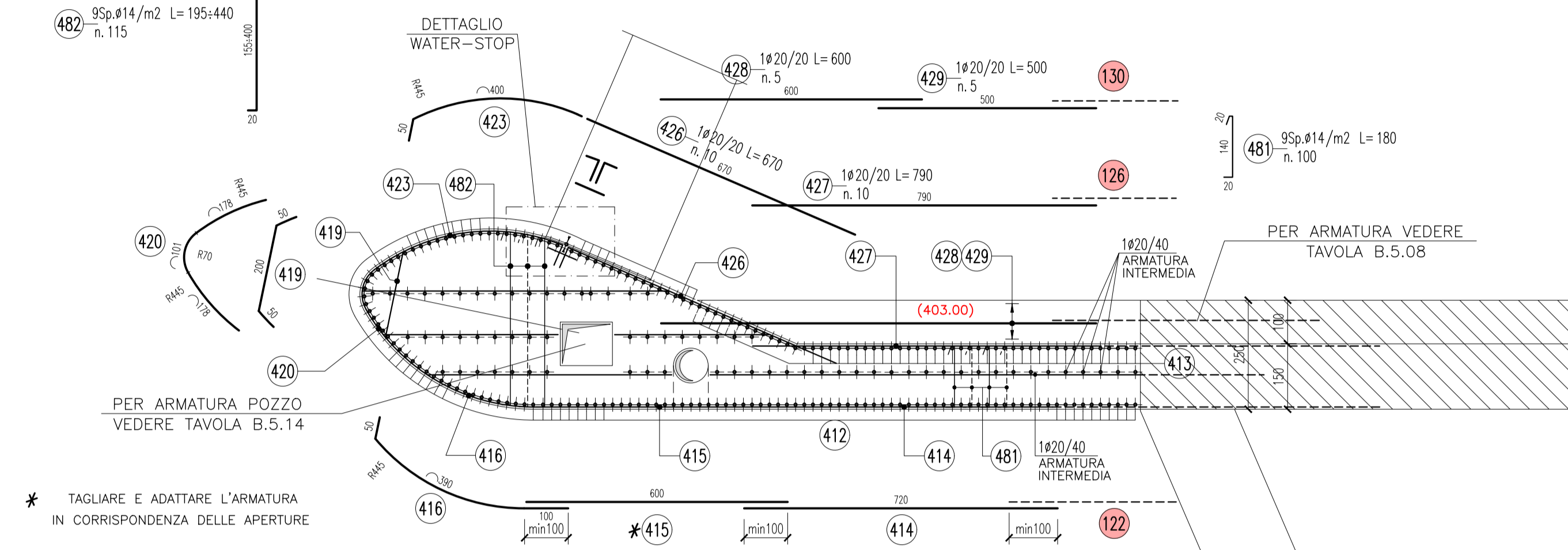


* TAGLIARE E ADATTARE L'ARMATURA IN CORRISPONDENZA DELLE APERTURE

DETTAGLIO WATER-STOP

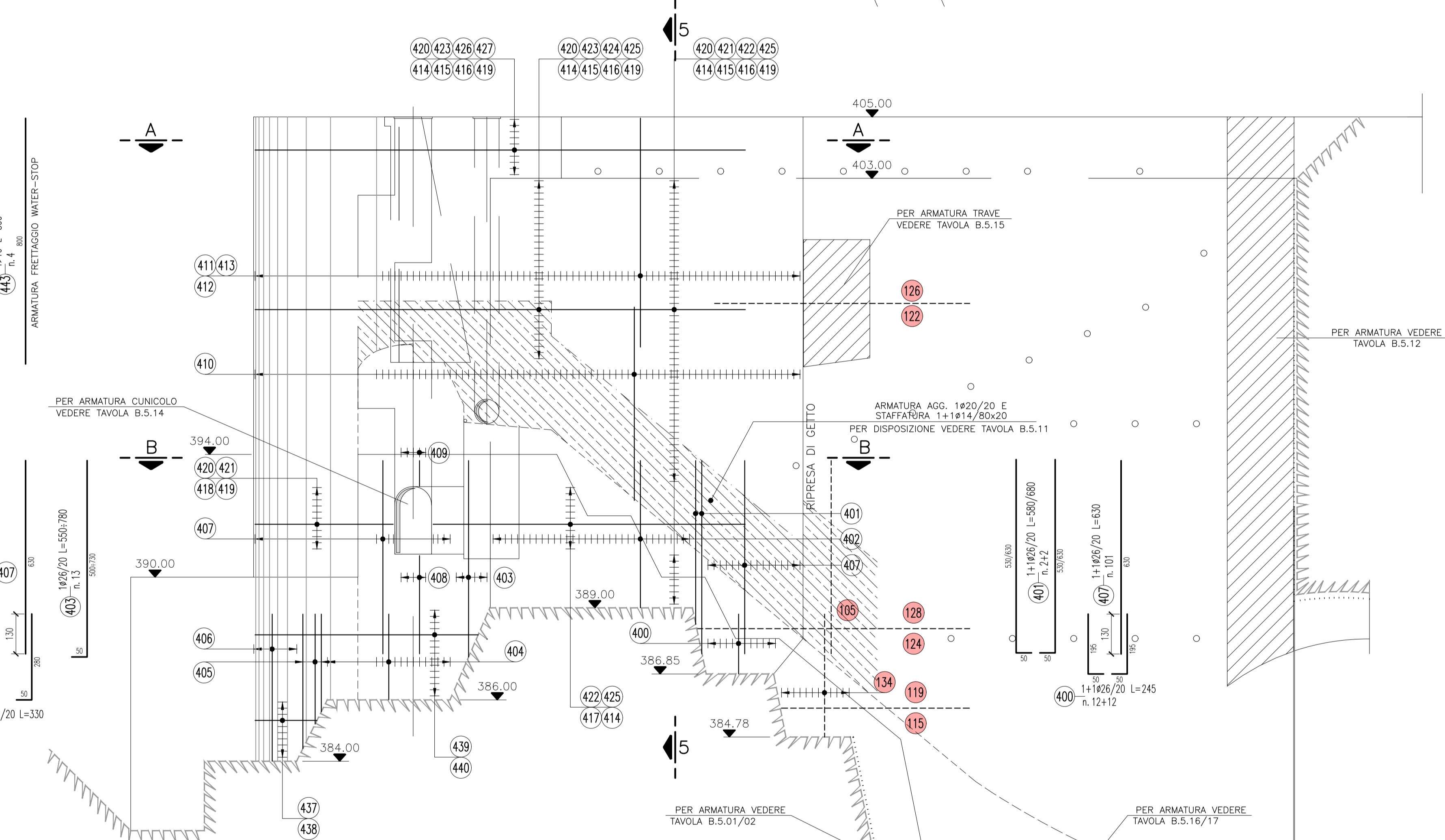


SEZIONE ORIZZONTALE A-A

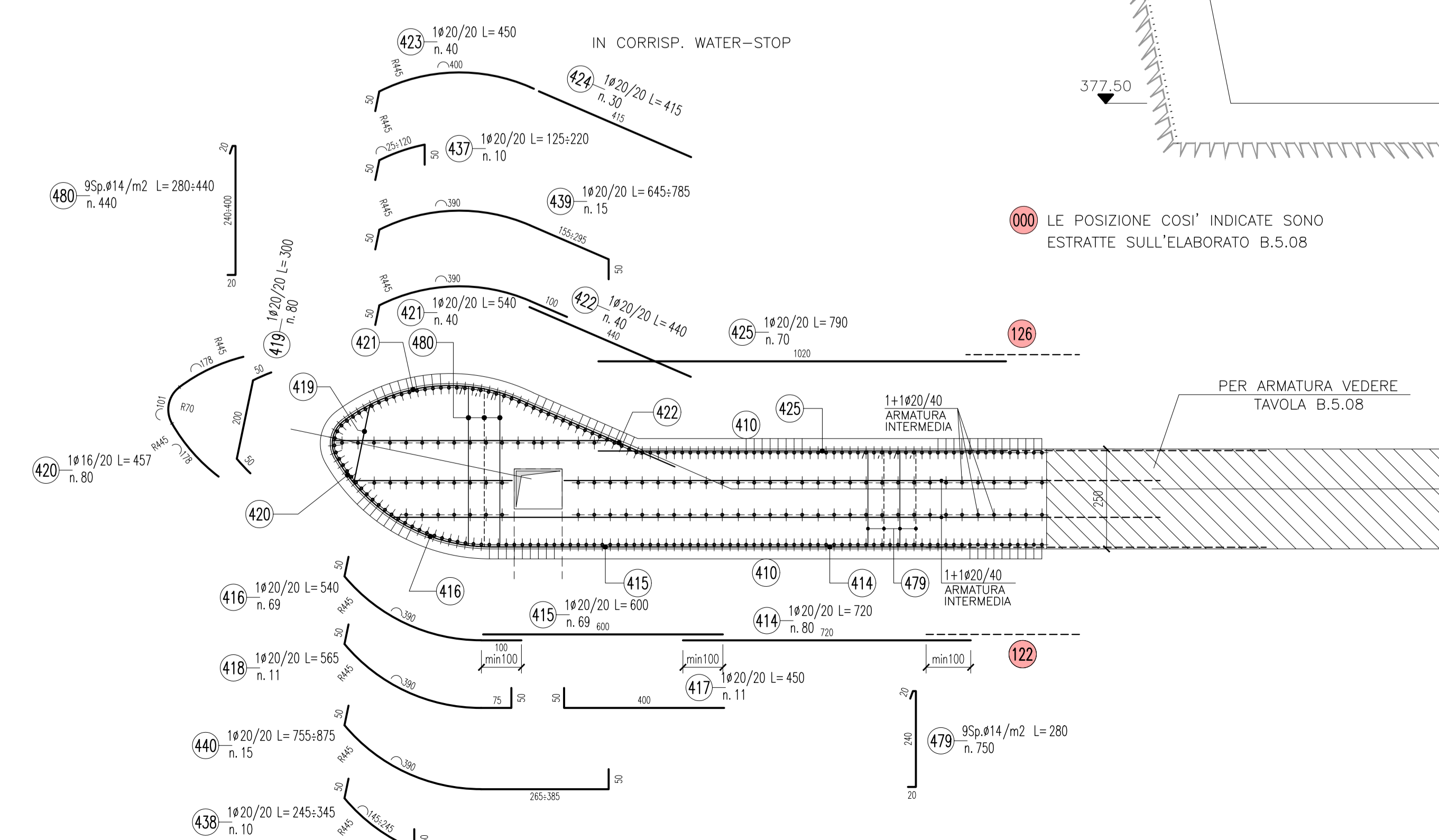


* TAGLIARE E ADATTARE L'ARMATURA IN CORRISPONDENZA DELLE APERTURE

PROFILO 3-3 DEL MURO LATERALE SINISTRO

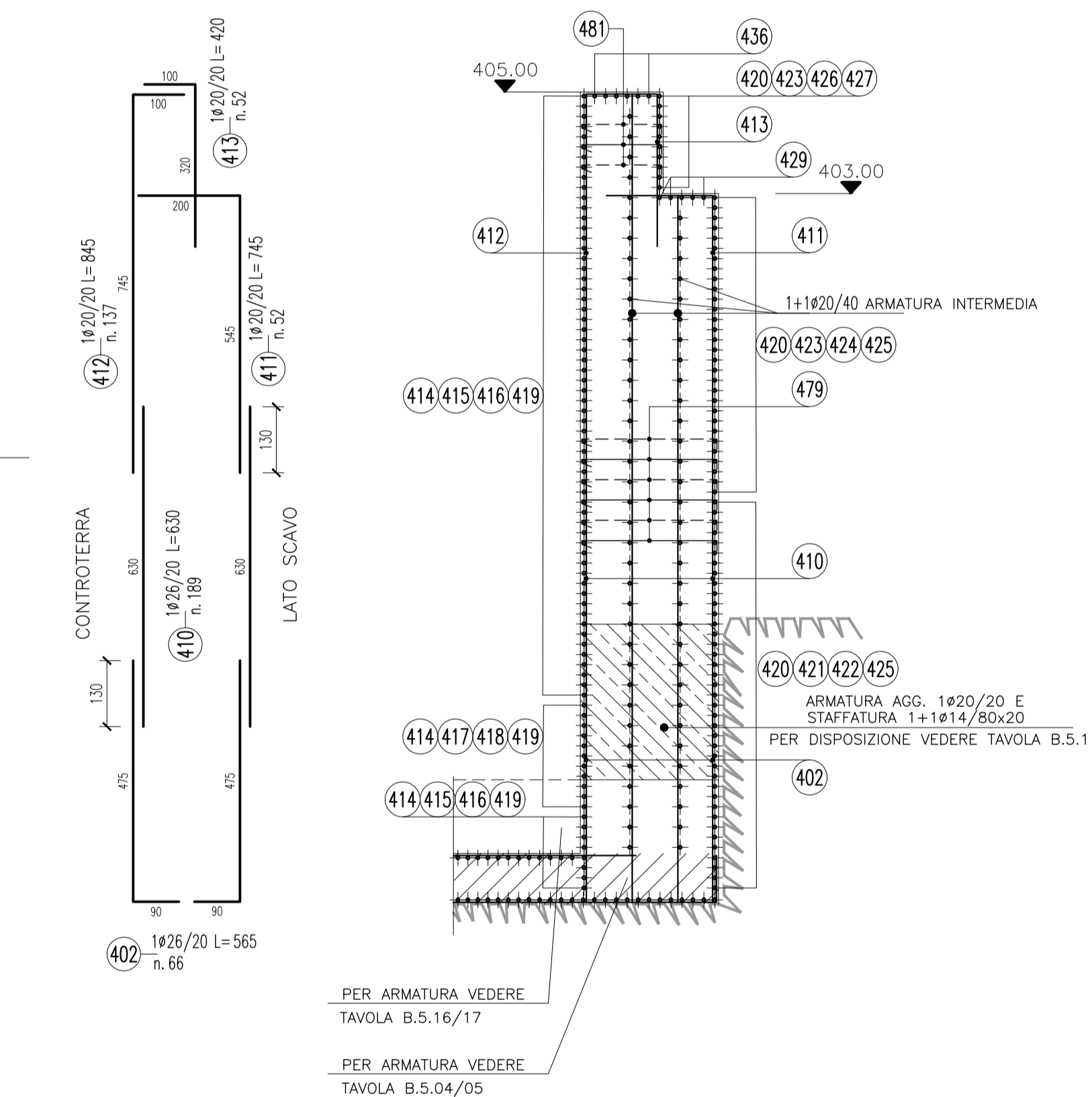


SEZIONE ORIZZONTALE B-B



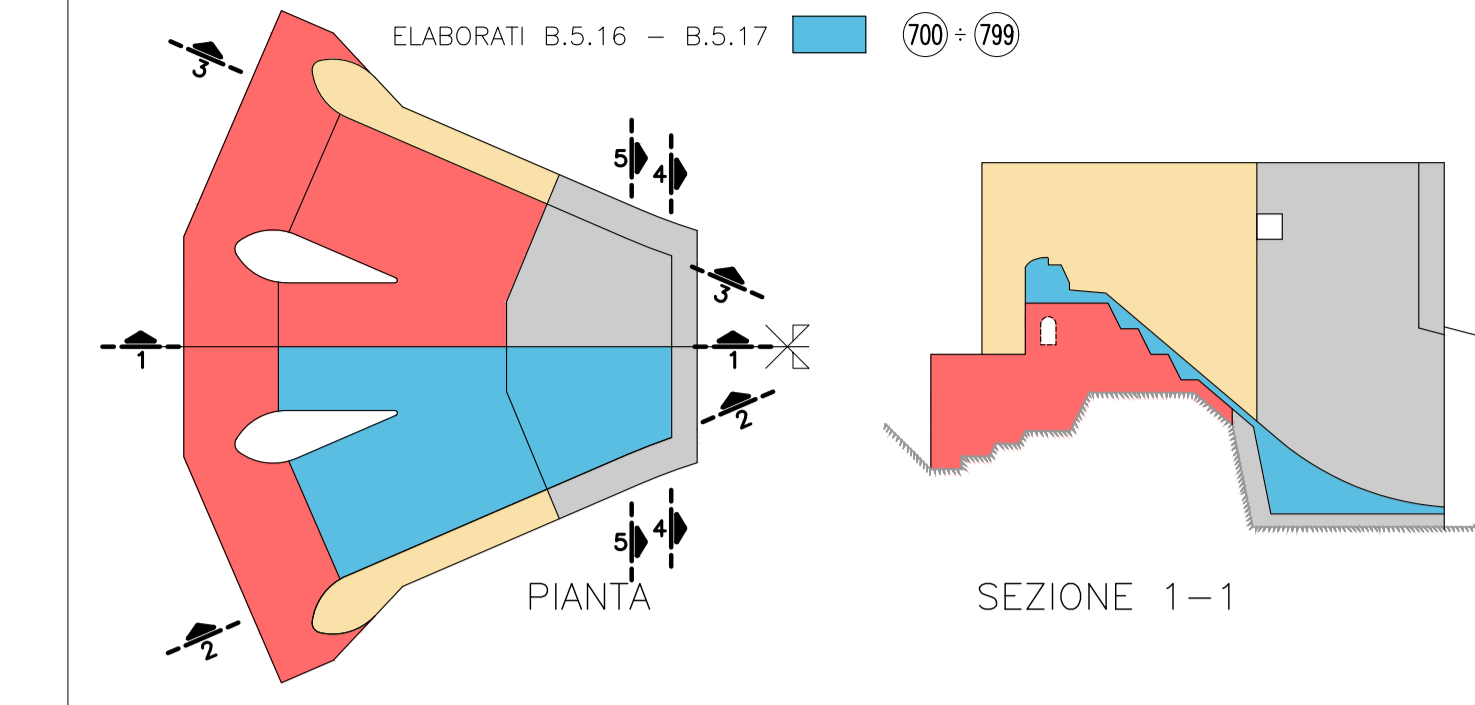
000 LE POSIZIONI COSI' INDICATE SONO ESTRATTE SULL'ELABORATO B.5.08

SEZIONE 5-5



NUMERAZIONE POSIZIONI ARMATURA

- ELABORATI B.5.01 + B.5.03 - B.5.08 - B.5.12 (1) + (99)
- ELABORATI B.5.01 - B.5.02 - B.5.04 - B.5.05 (200) + (999) ARMATURA INF. TRASV./LONG.
- ELABORATI B.5.09 + B.5.11 (40) + (499)
- ELABORATI B.5.01 - B.5.02 - B.5.06 - B.5.07 (500) + (999) ARMATURA SUP. TRASV./LONG.
- ELABORATI B.5.16 - B.5.17 (700) + (999)



CALCESTRUZZI									
Miscela	Classe di esposizione ambientale	Classe di resistenza minima (N/mm²)	Rck	Classe di consistenza	R/c	Contenuto minimo di cemento (kg/m³)	Diametro massimo di aggregati (mm)	Contenuto minimo di polveri (mm)	Copri ferro (mm)
MISCELA A	-	C(12/15)	15 MPa	S3	0,55	150	40	35	45 ±10
MISCELA B	-	C(20/25)	25 MPa	S4	(*)	(*)	30	35	45 ±10
MISCELA C	XC4	C(30/37)	37 MPa	S4	0,50	340	30	35	45 ±10
MISCELA D	XC3	C(30/37)	37 MPa	S4	0,55	320	30	35	45 ±10

(*) Questi dati saranno ottenuti dalla qualifica preliminare delle miscele

SPRITZ-BETON:
 - Rck >= 25 MPa a 28 giorni di maturazione
 - Rck >= 10 MPa a 24 ore

MISCELA A: Per le solette (magrone)
MISCELA B: Per i getti massivi dell'imbocco
MISCELA C: Per i getti strutturali dell'imbocco e della restituzione
MISCELA D: Per il rivestimento definitivo della galleria

BARRE DI ARMATURA: Acciaio B450C ad aderenza migliorata conforme al D.M. 17/01/2018
FIBRE METALLICHE PER CLS E SPRITZ-BETON:
 - Lunghezza nominale: 33-43 mm
 - Diametro nominale: 0,5-0,6 mm
 - Tensione allo snervamento >= 1100 N/mm²

CARPENTERIE METALLICHE	
ACCIAIO PER CENTINE E STRUTTURE PROVISIONALI	Acciaio S355JR
ACCIAIO PER CARPENTERIE METALLICHE	Acciaio S355JR - Zincato a caldo
GRIGLIATI	Acciaio S235JR - Zincato a caldo
BULLONI PER CARPENTERIE METALLICHE	Ad alta resistenza - Classe 8.8 - Zincati a caldo

ALL. B.5.10

DIGA DI BARCIS

SCARICO DI SUPERFICIE AUSILIARIO IN SPONDA SINISTRA

PROGETTO ESECUTIVO

MANUFATTO DI IMBOCCO - ARMATURE
MURO LATERALE SINISTRO - TRATTO DI MONTE
Scala 1:100