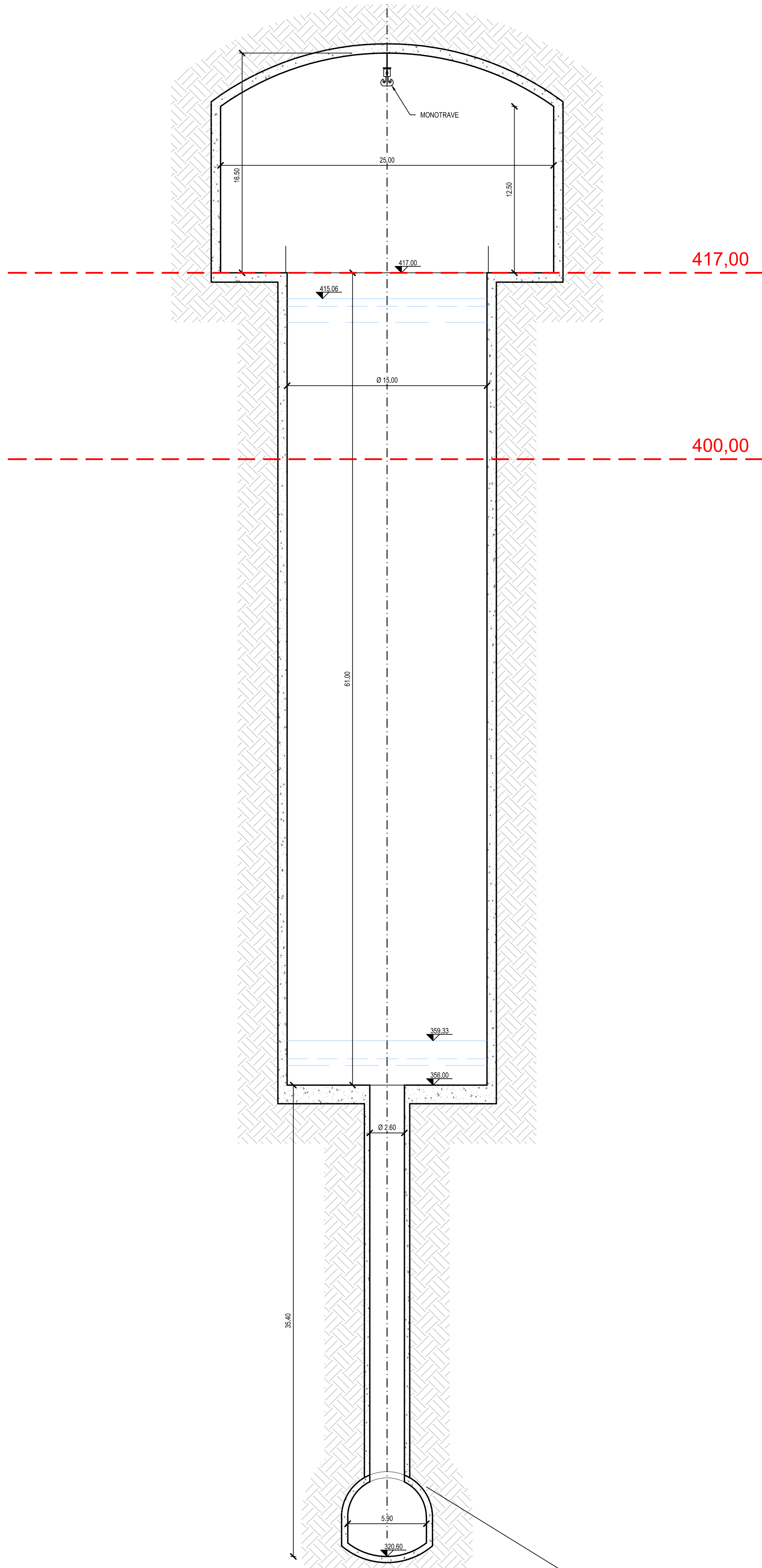
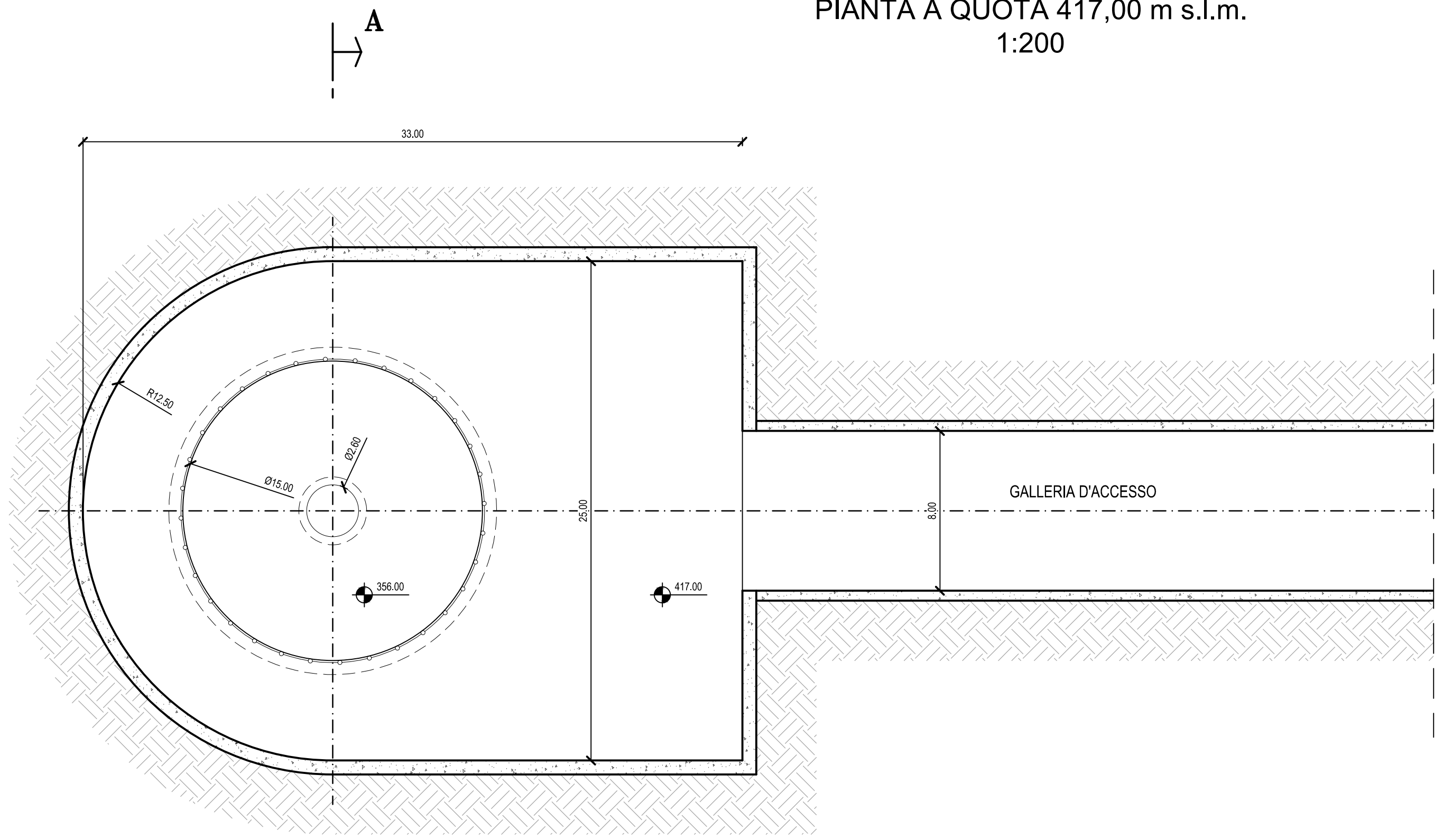


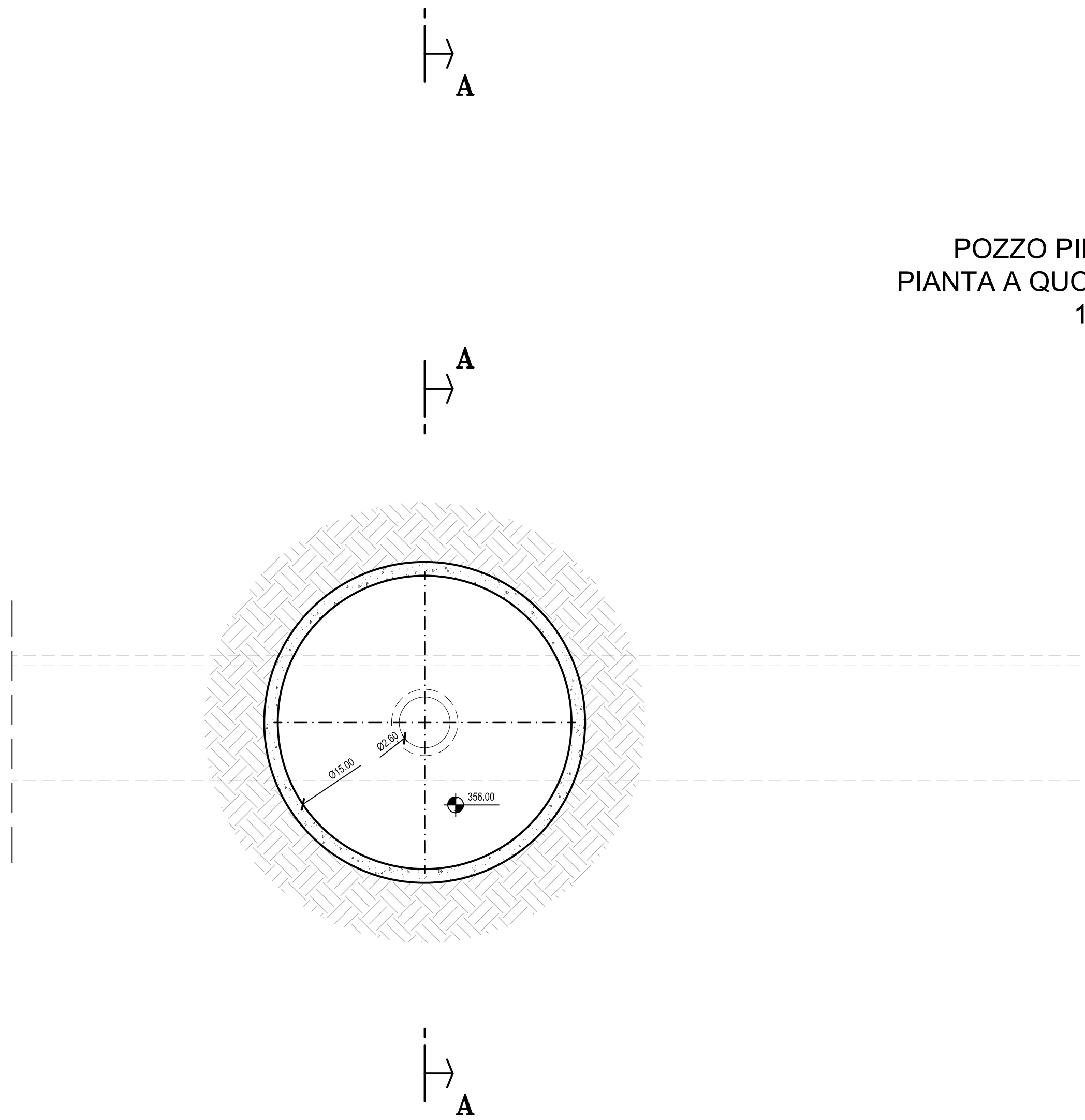
POZZO PIEZOMETRICO
SEZIONE A-A
1:200



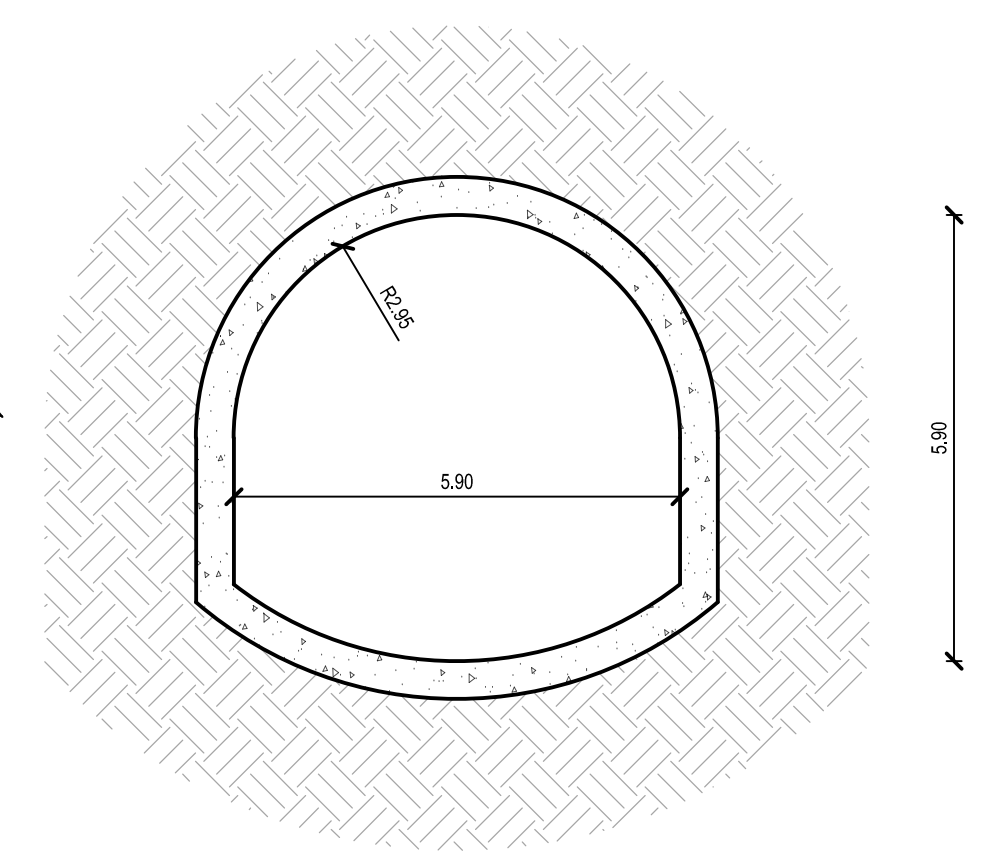
POZZO PIEZOMETRICO
PIANTA A QUOTA 417,00 m s.l.m.
1:200



POZZO PIEZOMETRICO
PIANTA A QUOTA 400,00 m s.l.m.
1:200



GALLERIA DI SCARICO
SEZIONE TIPO
1:100



"VILLAROSA"					
Progetto di impianto di accumulo idroelettrico					
Comuni di Calascibetta, Enna e Villarosa (EN)					
COMMITENTE 			PROGETTAZIONE STRATEGIES FOR WATER 		
TITOLO ELABORATO Pozzo piezometrico Piante e sezioni			SCALA 1:200 - 1:100		
			COMMESSA 1388		
			CODIFICA DOCUMENTO 1388-F-FN-D-01-0		
4					
3					
2					
1					
0	PRIMA EMISSIONE	15/07/2022	M.Brachitta	C.Pasqua	L.Papetti
REV.	DESCRIZIONE	DATA	REDATTO	VERIFICATO	APPROVATO
1					
2					
3					
4					
5					
6					
7					
8					
9					
10					
11					
12					
13					
14					
15					
16					
17					

Questo disegno non può essere riprodotto, né utilizzato altrove, né ceduto a terzi in tutto o in parte senza il consenso scritto degli autori