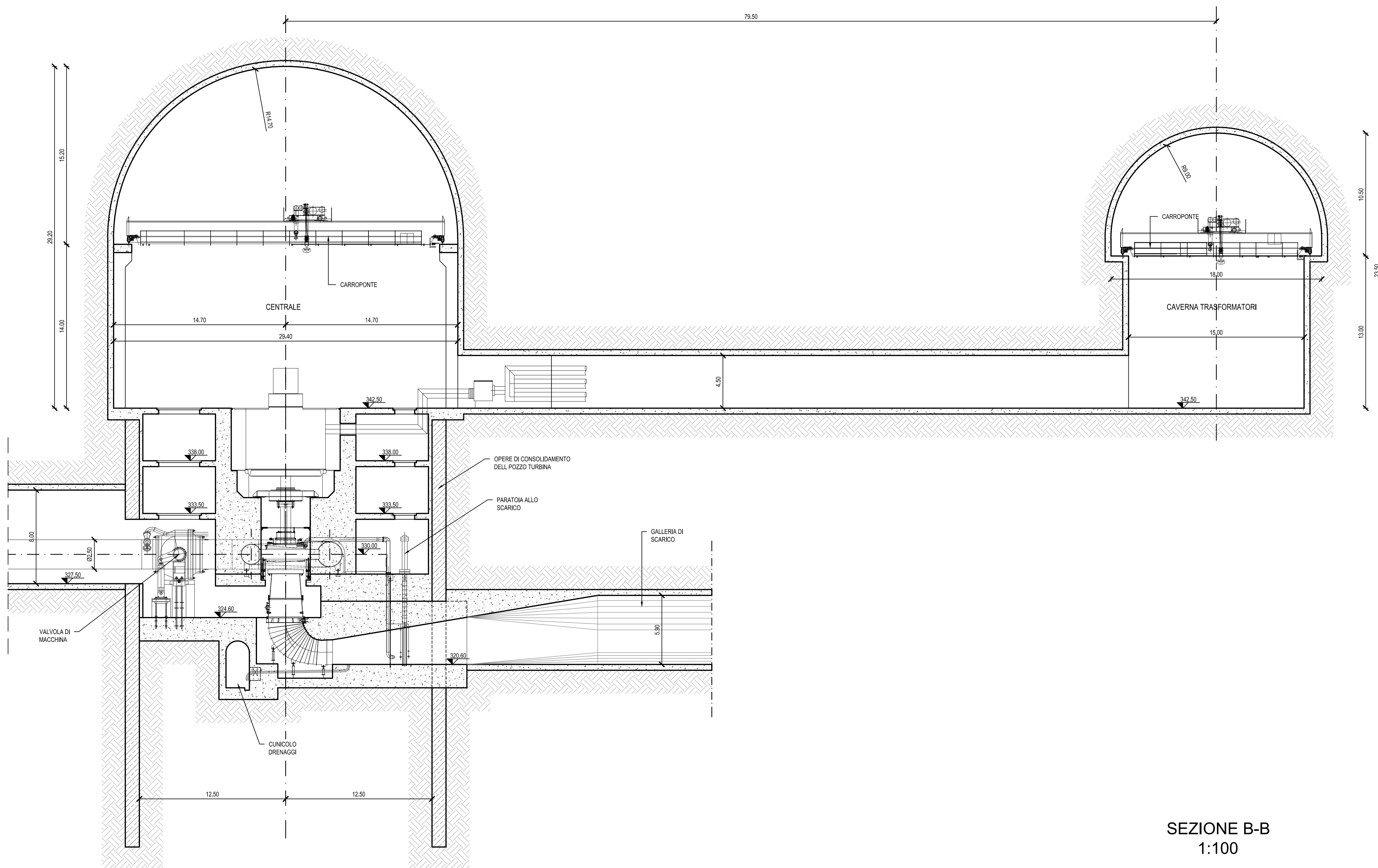
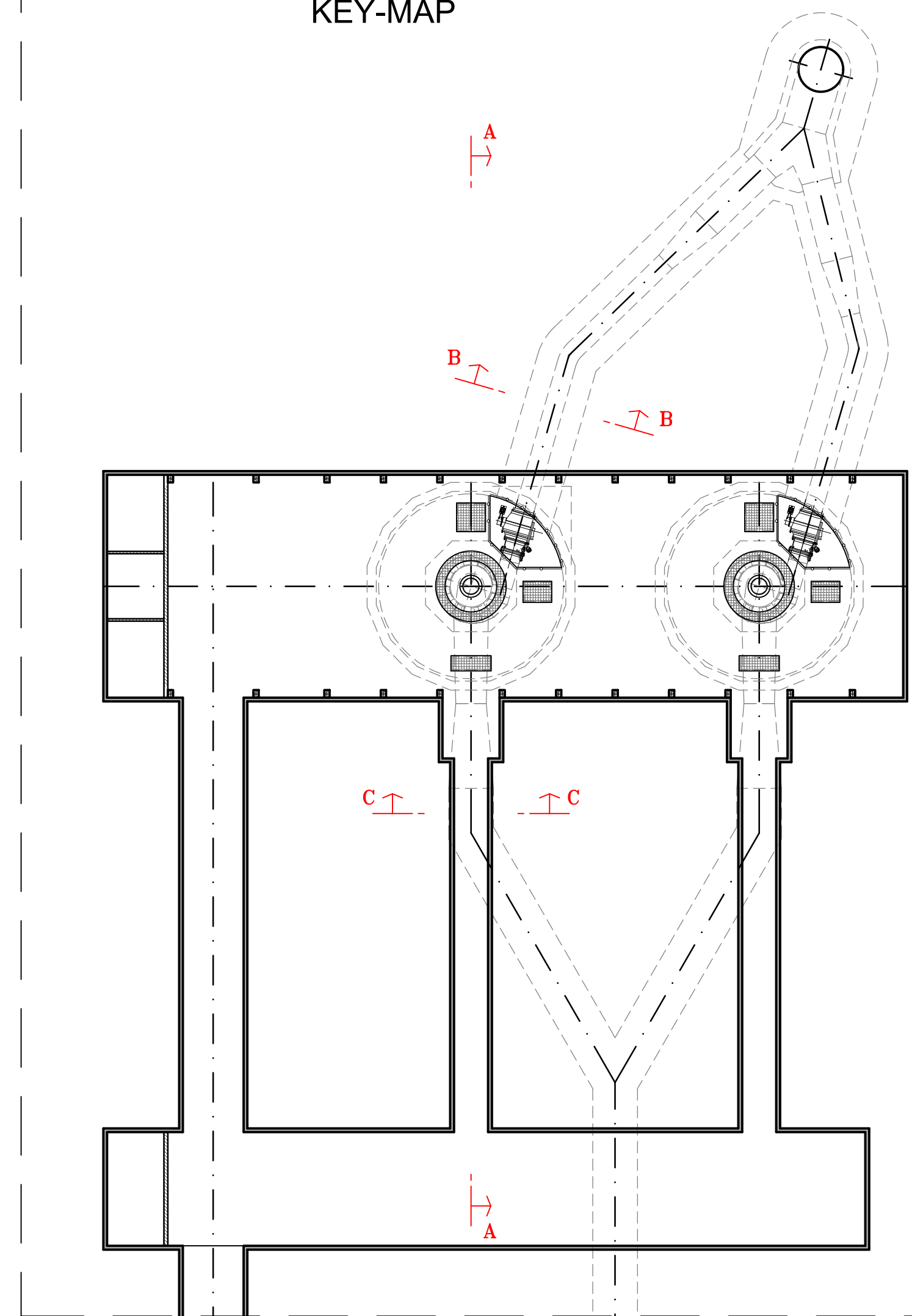


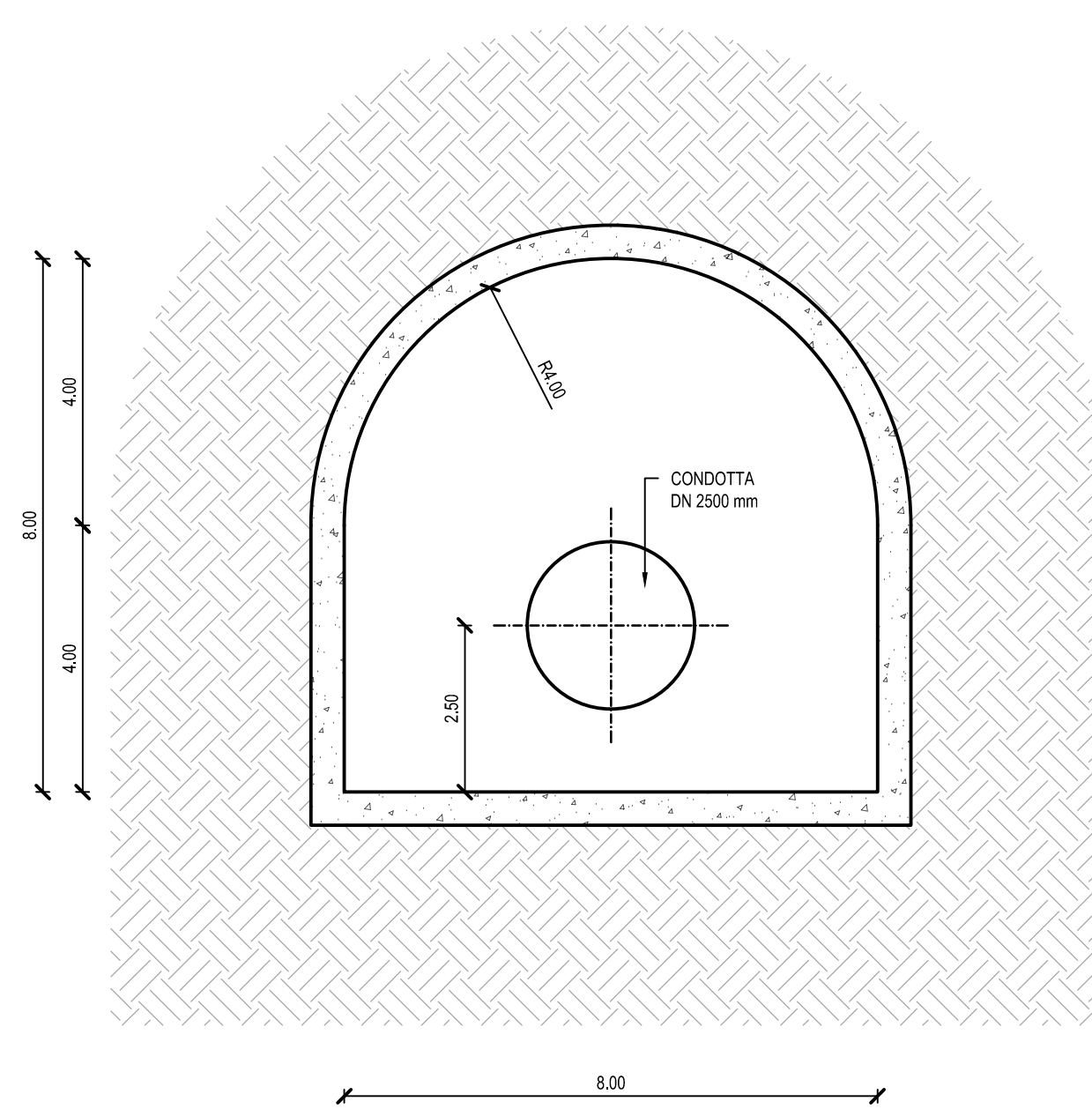
SEZIONE A-A
1:200



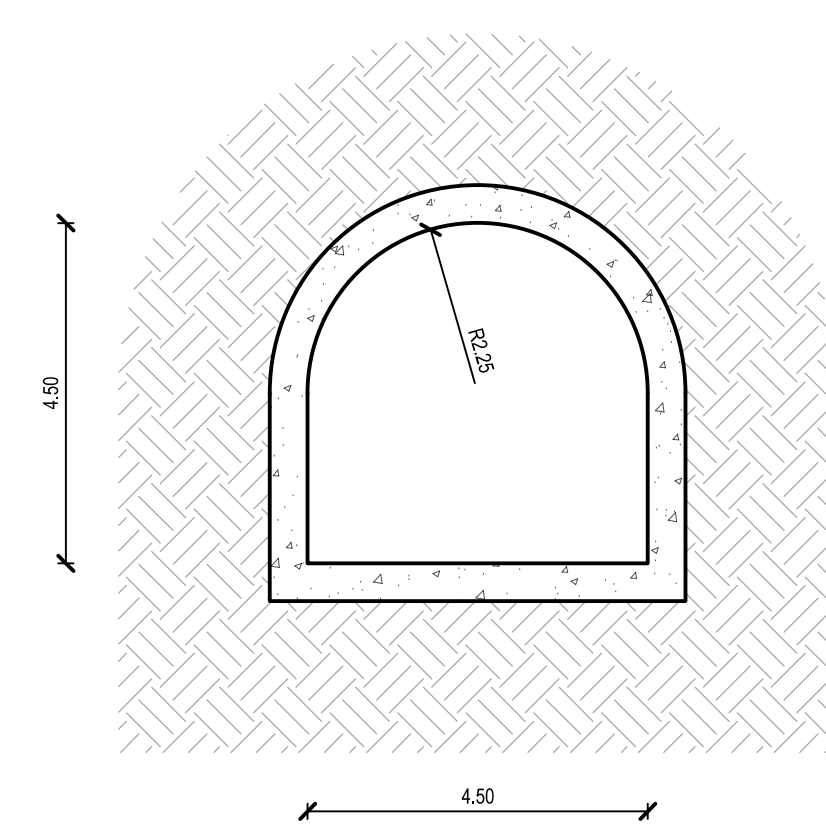
KEY-MAP



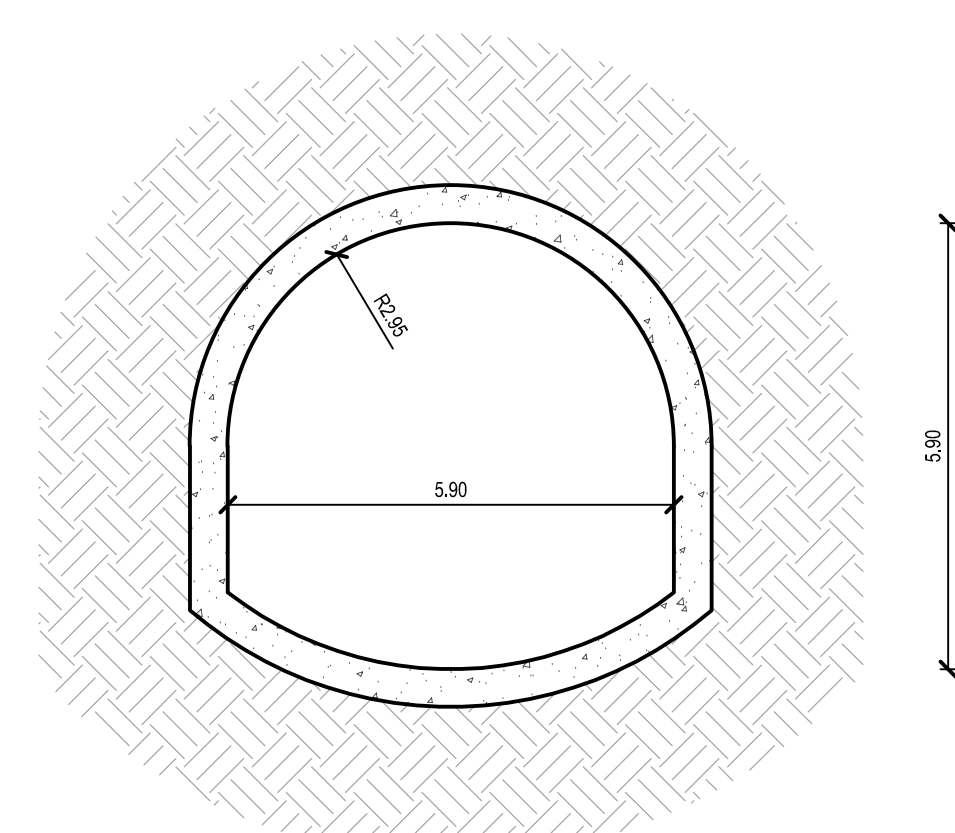
SEZIONE B-B
1:100



SEZIONE C-C
1:100



SEZIONE TIPO
DELLO SCARICO
1:100



COMMITTENTE		PROGETTAZIONE	
		STRATEGIES FOR WATER	
TITOLO ELABORATO		SCALA	1:200 - 1:100
Caverna centrale e caverna trasformatori Sezioni		COMMESSA	1388
		CODIFICA DOCUMENTO	1388-G-FN-D-01-0
4			
3			
2			
1			
0	PRIMA EMISSIONE	15/07/2022	S. Ravelli C. Pasqua L. Papetti
REV.	DESCRIZIONE	DATA	REDATTO VERIFICATO APPROVATO
1			
2			
3			
4			
5			
6			
7			
8			
9			
10			
11			
12			
13			
14			
15			
16			
17			

Questo disegno non può essere riprodotto, né utilizzato altrove, né ceduto a terzi in tutto o in parte senza il consenso scritto degli autori