

TG 71/5 (PORTALE SBARRE CON LAME DI TERRA 380 kV)

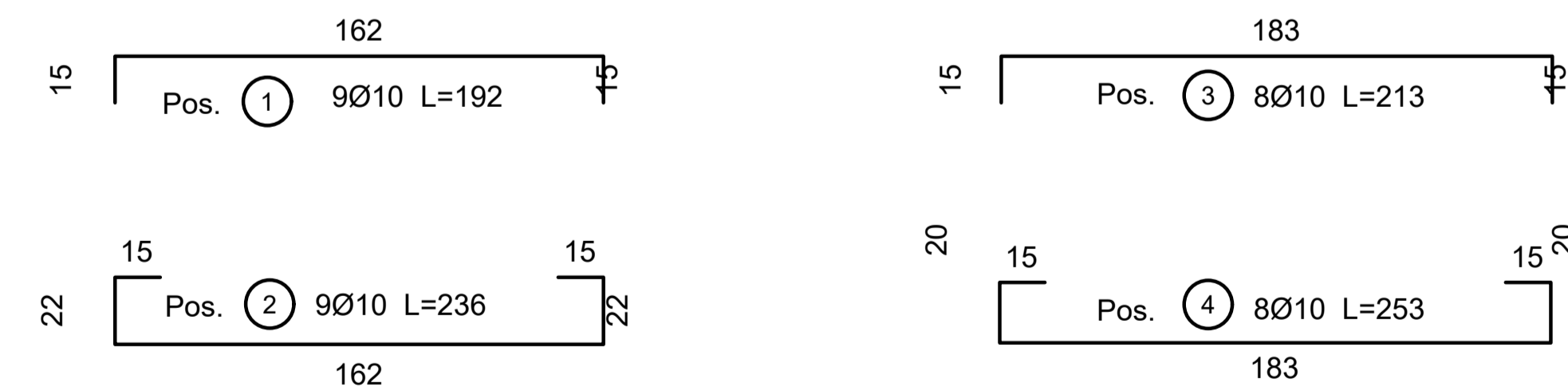
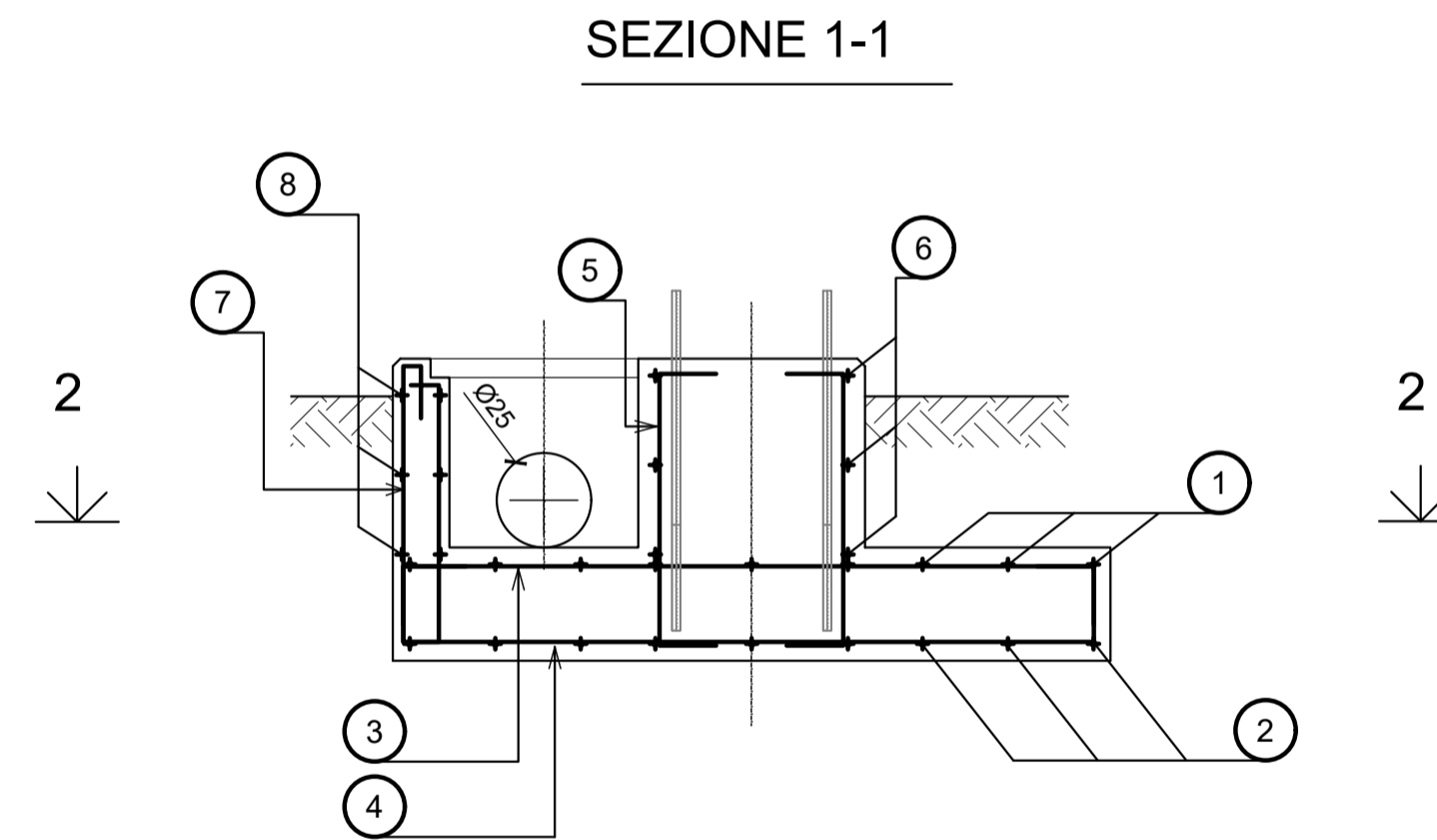
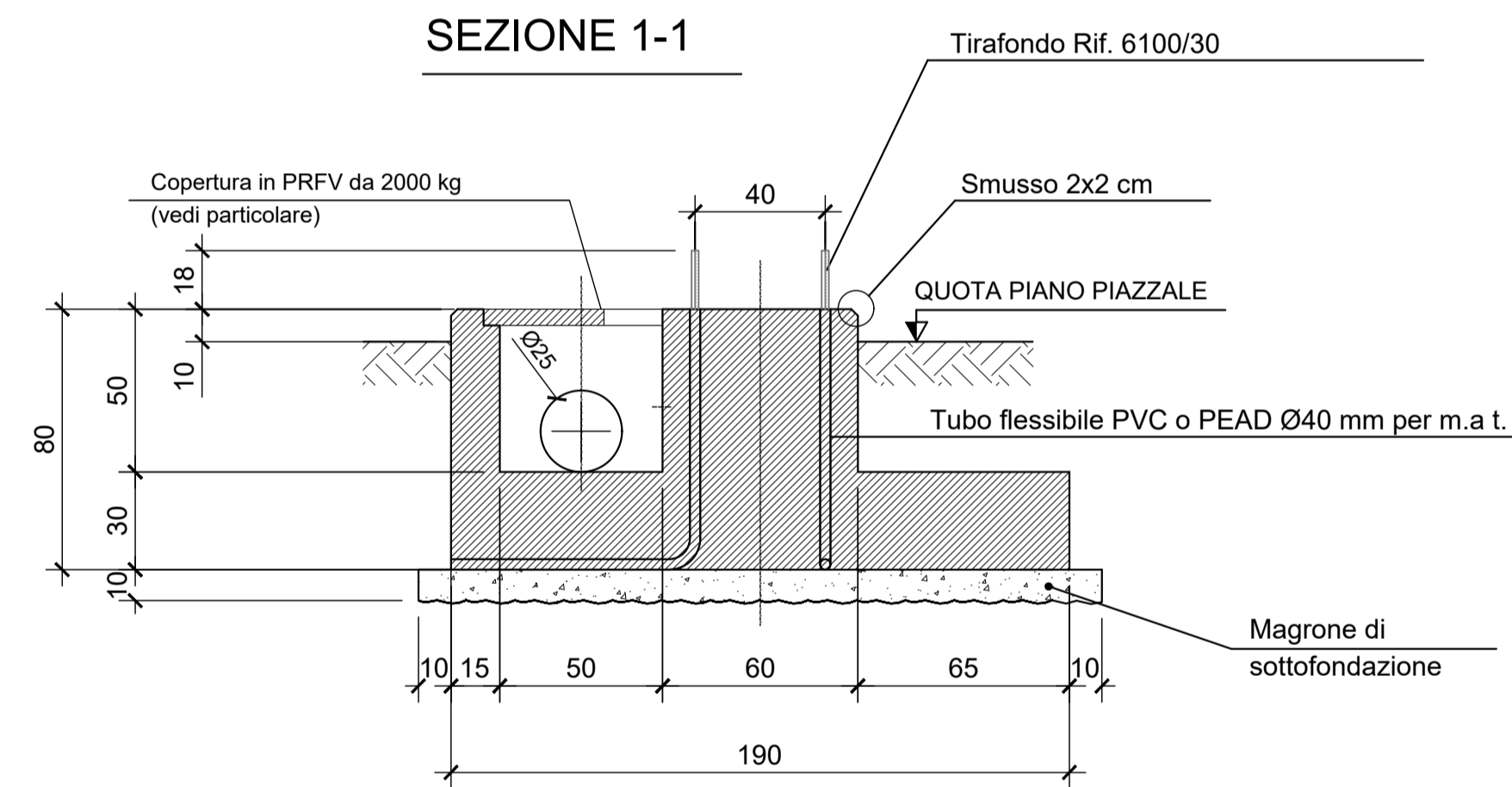
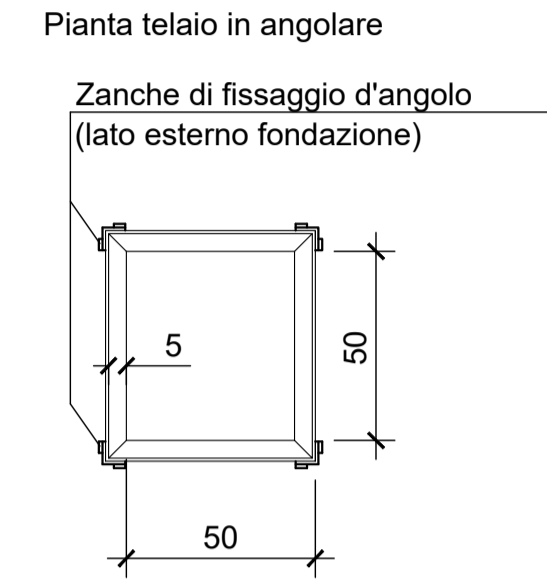
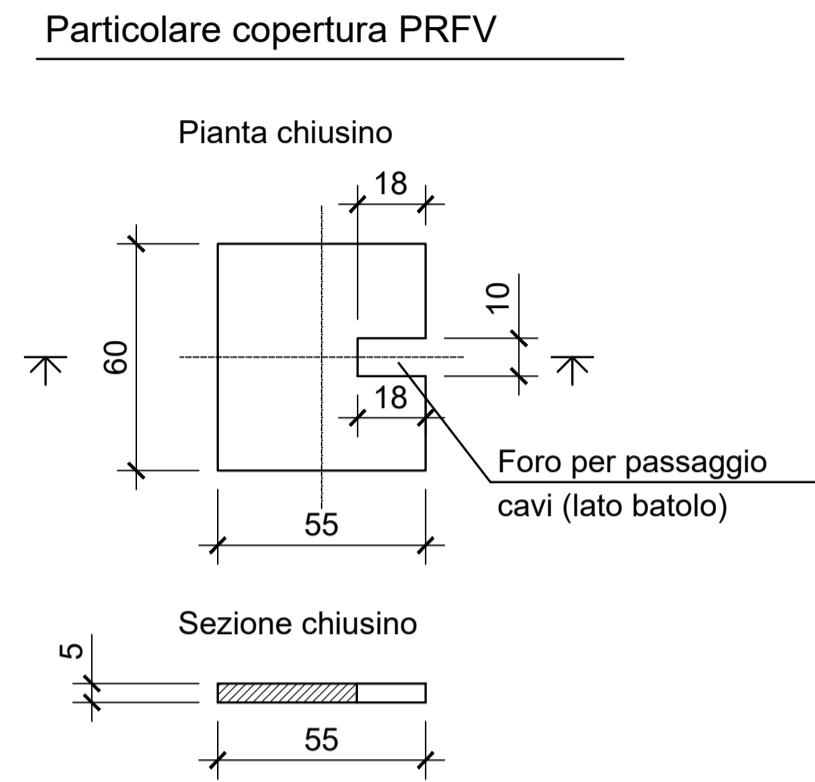
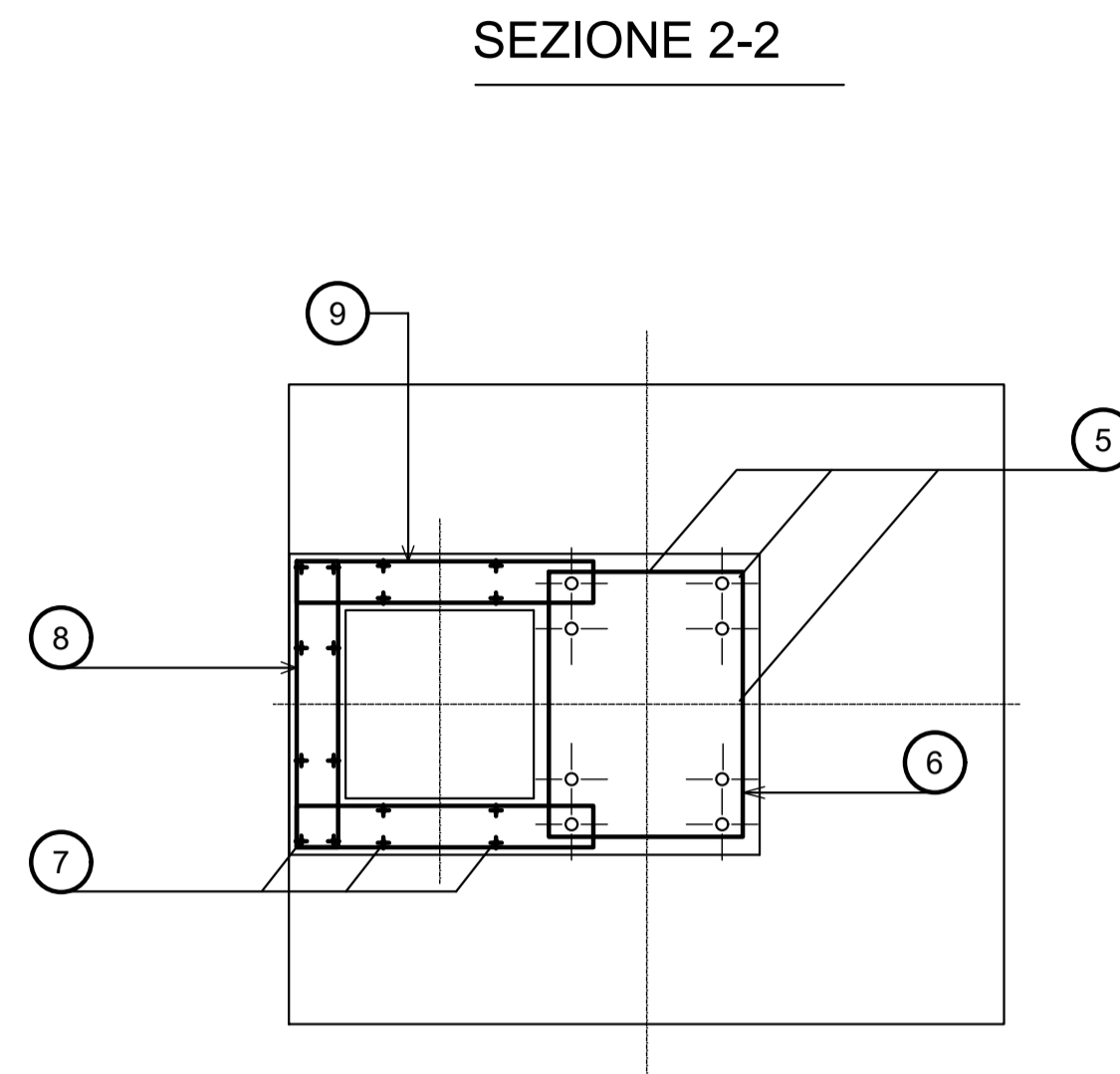
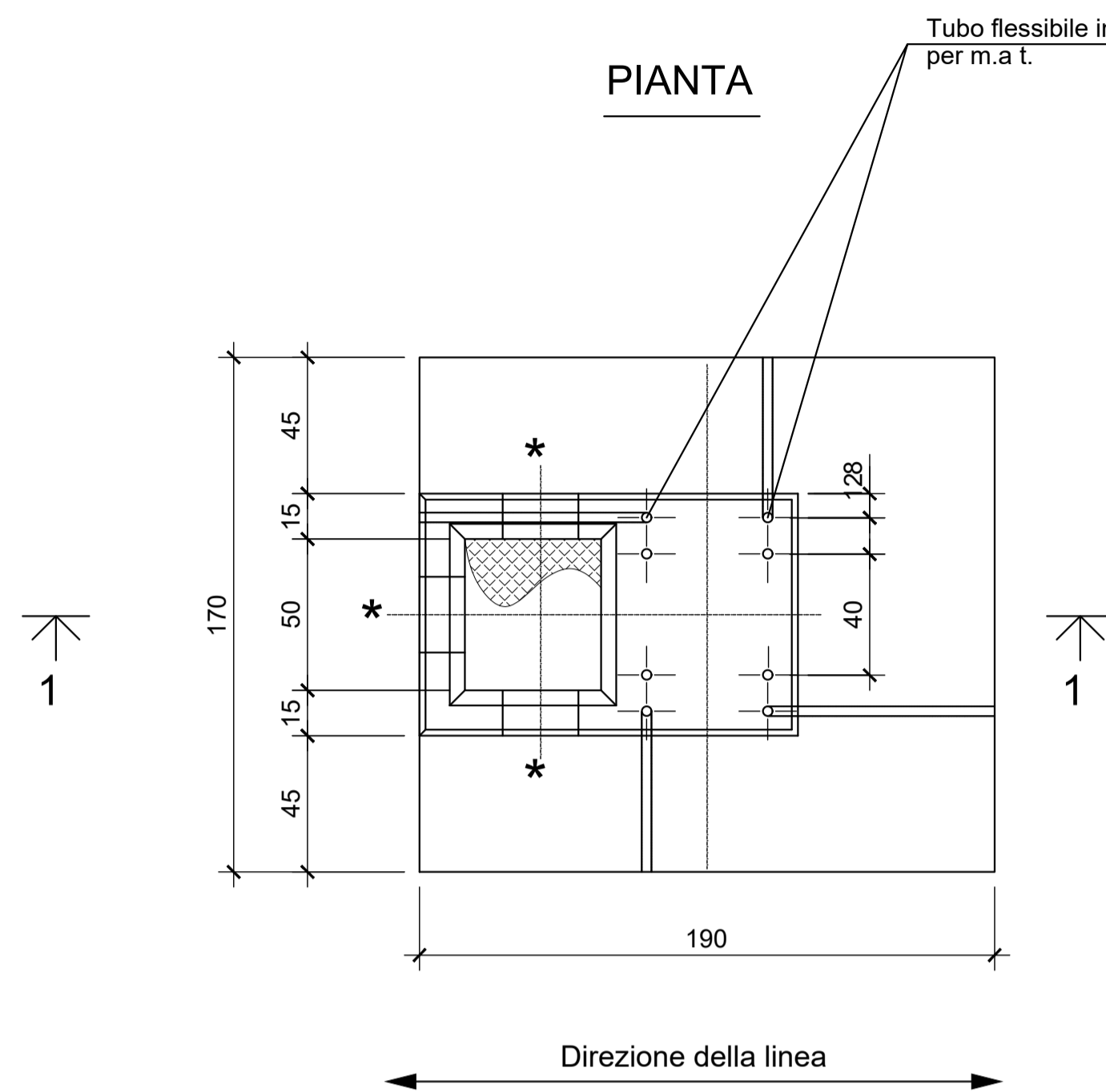
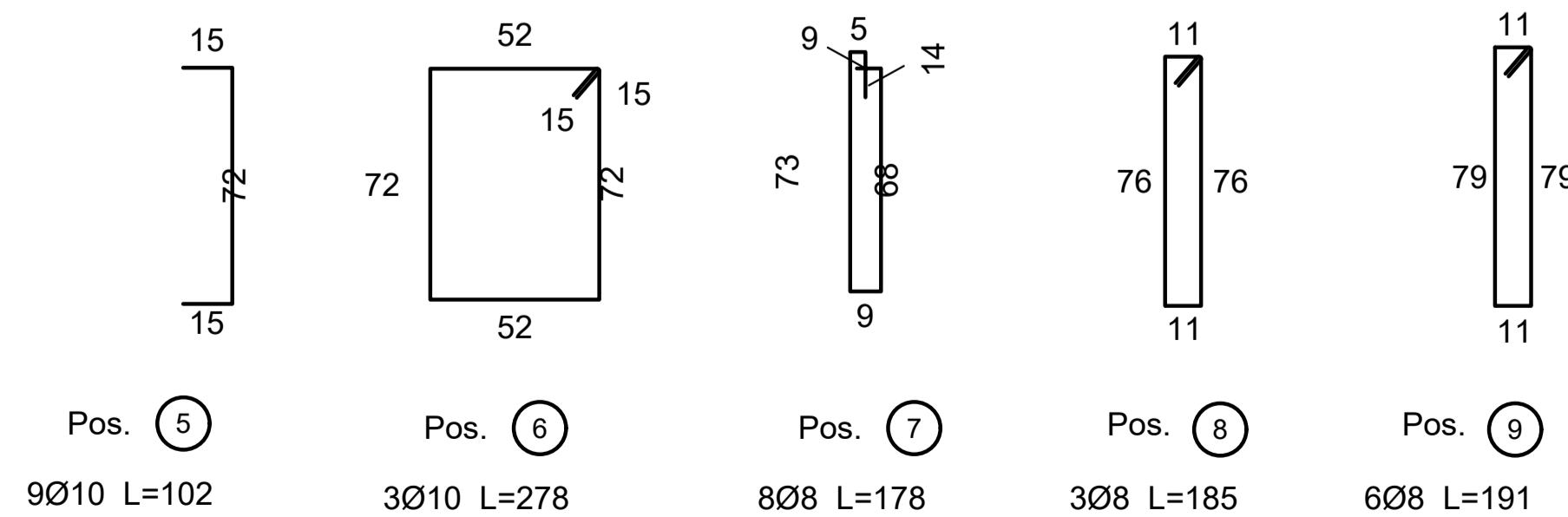


Tabella ferri

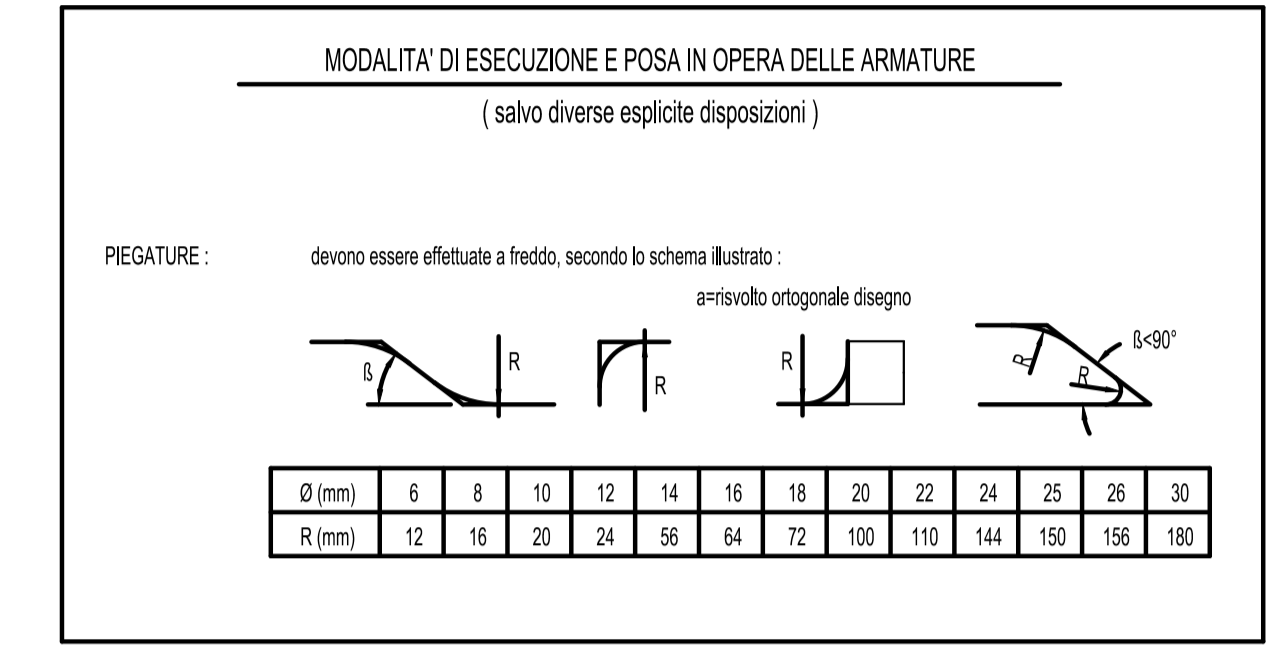
Posizione	1	2	3	4	5	6	7	8	9	Totale
Φ (mm)	10	10	10	10	10	10	8	8	8	
Num. Ferri	9	9	8	8	9	3	8	3	6	
Lung. Unit. (m)	1,92	2,36	2,13	2,53	1,02	2,78	1,80	1,85	1,91	
Lung. Tot. (m)	17,28	21,24	17,04	20,24	9,18	8,34	14,40	5,55	11,46	
Peso (kg)	10,65	13,10	10,51	12,48	5,66	5,14	5,68	2,19	4,52	69,93



NOTE

- LE MISURE SONO ESPRESSE IN CM SALVO DOVE DIVERSAMENTE INDICATO.
- NELLA PRESENTE TAVOLA SONO RAPPRESENTATE LE POSIZIONI DALLA N° 1 ALLA N° 9
- LE DIMENSIONI DEI FERRI SONO RIFERITE AL LORO INGOMBRO ESTERNO
- GLI ANGOLI DI SAGOMATURA DEI FERRI SONO DI 90° SALVO DIVERSA INDICAZIONE.
- LA FINITURA SUPERFICIALE DELLE FONDAZIONI (limitatamente alla superficie non interrata) DEVE ESSERE LISCIA

* EVENTUALE USCITA TUBO IN PVC PER CAVETTERIA. PER POSIZIONE E DIAMETRO VEDERE PIANTE OPERE CIVILI



MATERIALI

- CALCESTRUZZO PER GETTI DI SOTTOFONDAZIONE: C12/15
- CALCESTRUZZO PER GETTI DI FONDAZIONE: C32/40
- ACCIAIO PER ARMATURE: B450C
- COPRIFERRO: 4 cm
- COPRIFERRO POZZETTO: 4 cm



"VILLAROSA"

Progetto di impianto di accumulo idroelettrico
Opere di connessione alla RTN
Piano Tecnico delle Opere RTN

TITOLO ELABORATO Opere civili - portale sbarre con L.T. 380 kV		SCALA 1:20	PROGETTAZIONE GEOTECH S.r.l. SOCIETA' DI INGEGNERIA Via T. Manni, 7 Montebello (SO) Tel. +39 0342610774 E-mail: info@geotech-srl.it Site: www.geotech-srl.it
COMMESSA G970		CODIFICA DOCUMENTO G970_DEF_T_022_RTN_op_civili_1-12_REV00	
REV. 0	PRIMA EMISSIONE	DATA Luglio 2022	REDAZIONE Geotech S.r.l.
VERIFICATO Edison S.p.A.	APPROVATO	VERIFICATO	APPROVATO

Questo disegno non può essere riprodotto, né utilizzato altrove, né ceduto a terzi in tutto o in parte senza il consenso scritto degli autori