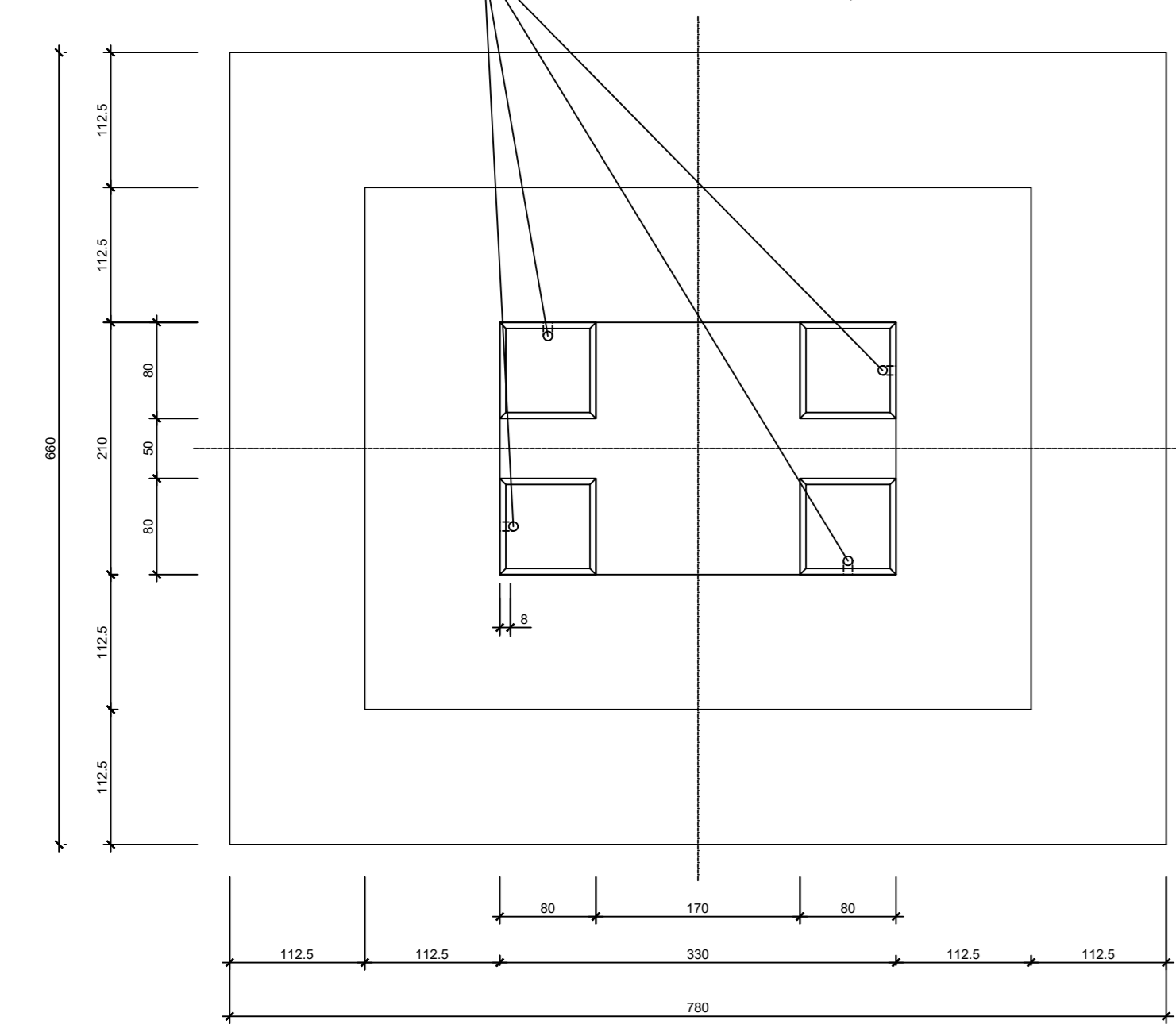


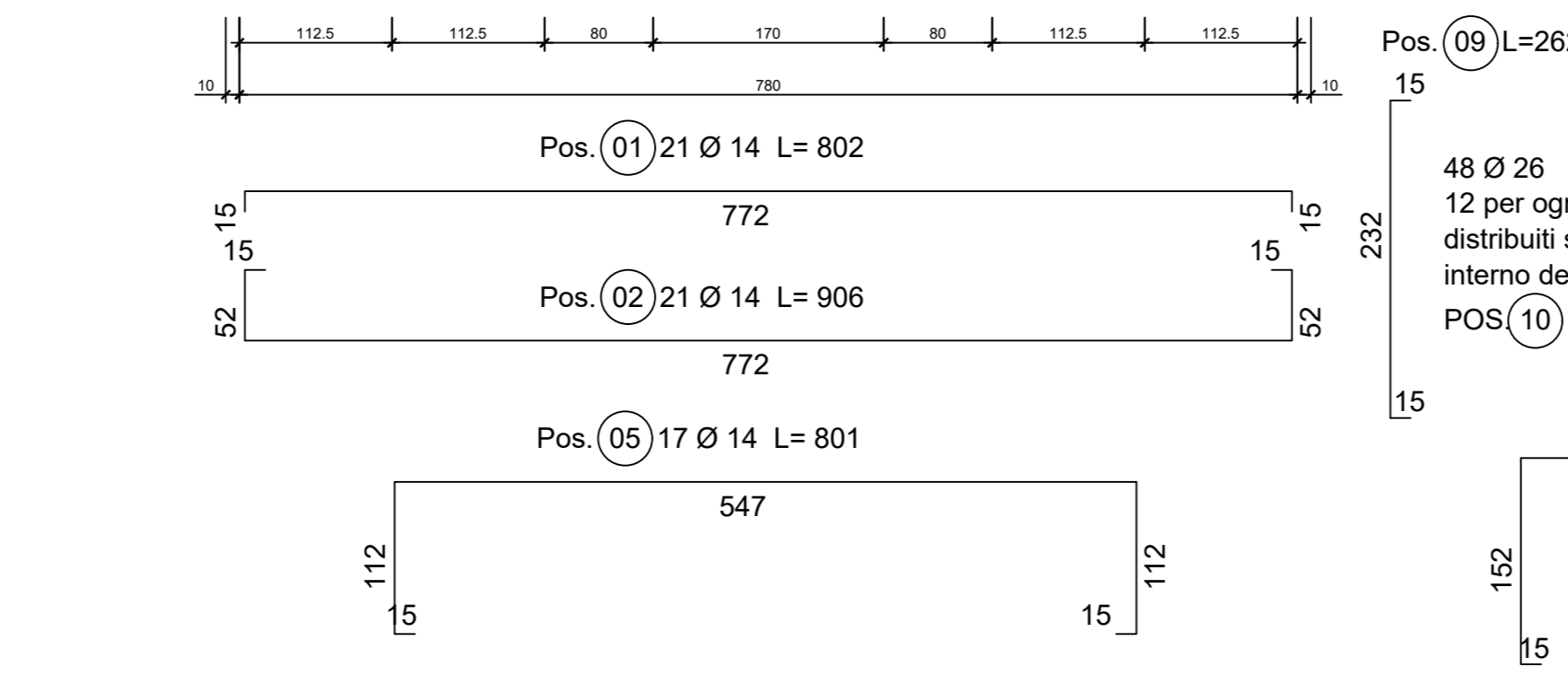
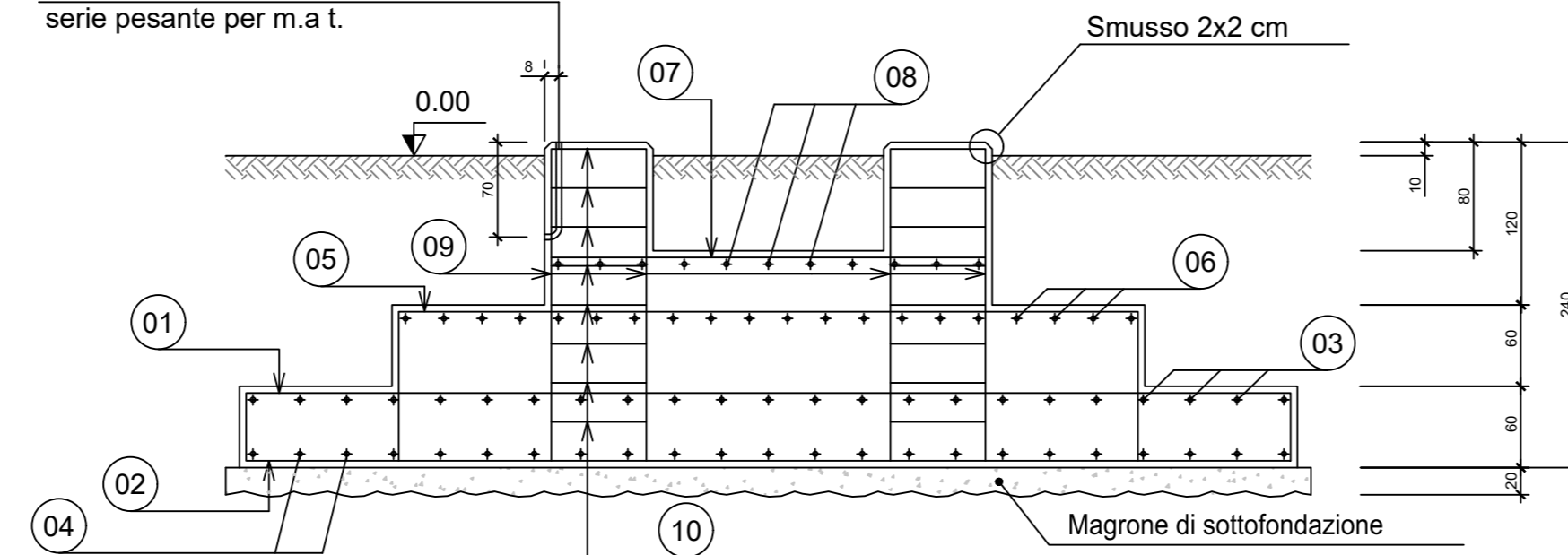
(PORTALE DI LINEA 380 kV)

Guaina flessibile in pvc Ø32mm serie pesante per m.a t.

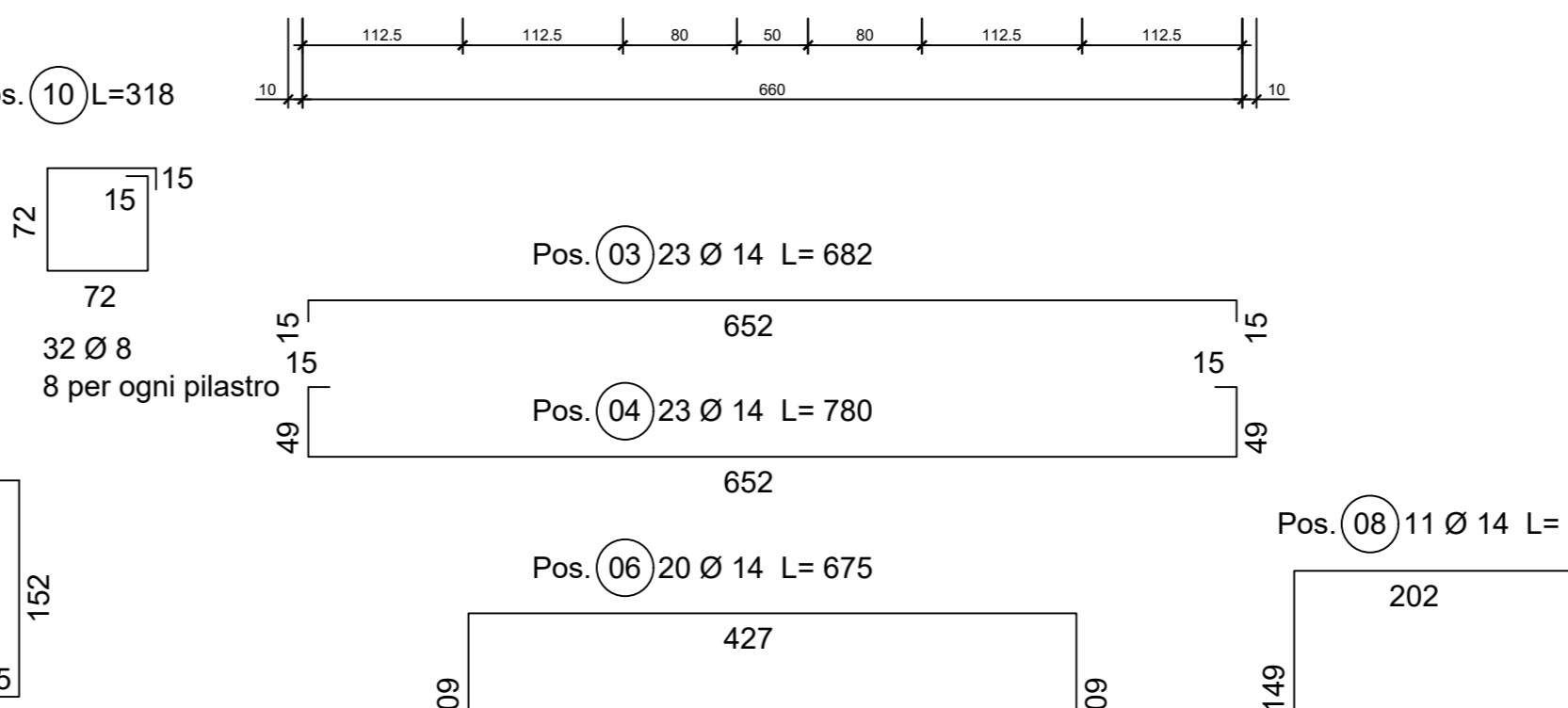
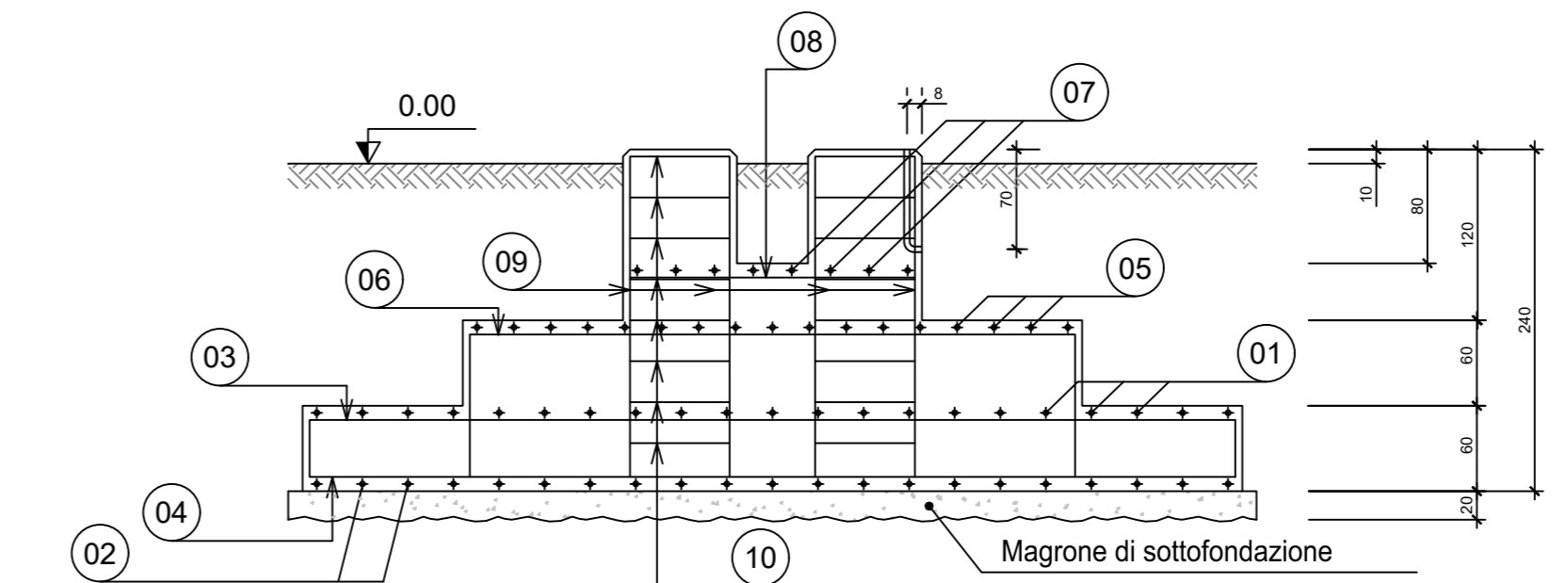


SEZIONE 1-1

Guaina flessibile in pvc Ø32mm serie pesante per m.a t.



SEZIONE 2-2



CONGLOMERATO CEMENTIZIO PER SOTTOFONDAZ.	Rck > 15 N/mm ²	CONGLOMERATO CEMENTIZIO ARMATO	Rck > 25 N/mm ²	ACCIAIO PER C.C.A.	FeB 44k CONTROLLATO IN STABILIMENTO
--	----------------------------	--------------------------------	----------------------------	--------------------	--

LE QUOTE INDICATE DEFINISCONO LE LUNGHEZZE D'INGOMBRO DELLE BARRE, DA ESTERNO A ESTERNO.



"VILLAROSA"
 Progetto di impianto di accumulo idroelettrico
Opere di connessione alla RTN
Piano Tecnico delle Opere RTN

COMMITTENTE		PROGETTAZIONE	
		 SOCIETA' DI INGEGNERIA Via T.Nani, 7 Morbegno (SO) Tel. +39 0342610774 E-mail: info@geotech-srl.it Sito: www.geotech-srl.it	
TITOLO ELABORATO		SCALA	1:50
Opere civili - portale di linea 380 kV		COMMESSA	G970
		CODIFICA DOCUMENTO	G970_DEF_T_022_RTN_op_civili_10-12_REV00
4			
3			
2			
1			
0	PRIMA EMISSIONE	Luglio 2022	Geotech S.r.l. Geotech S.r.l. Edison S.p.A.
REV.	DESCRIZIONE	DATA	REDATTO VERIFICATO APPROVATO
1			
2			
3			
4			
5			
6			
7			
8			
9			
10			
11			
12			
13			
14			
15			
16			
17			

Questo disegno non può essere riprodotto, né utilizzato altrove, né ceduto a terzi in tutto o in parte senza il consenso scritto degli autori