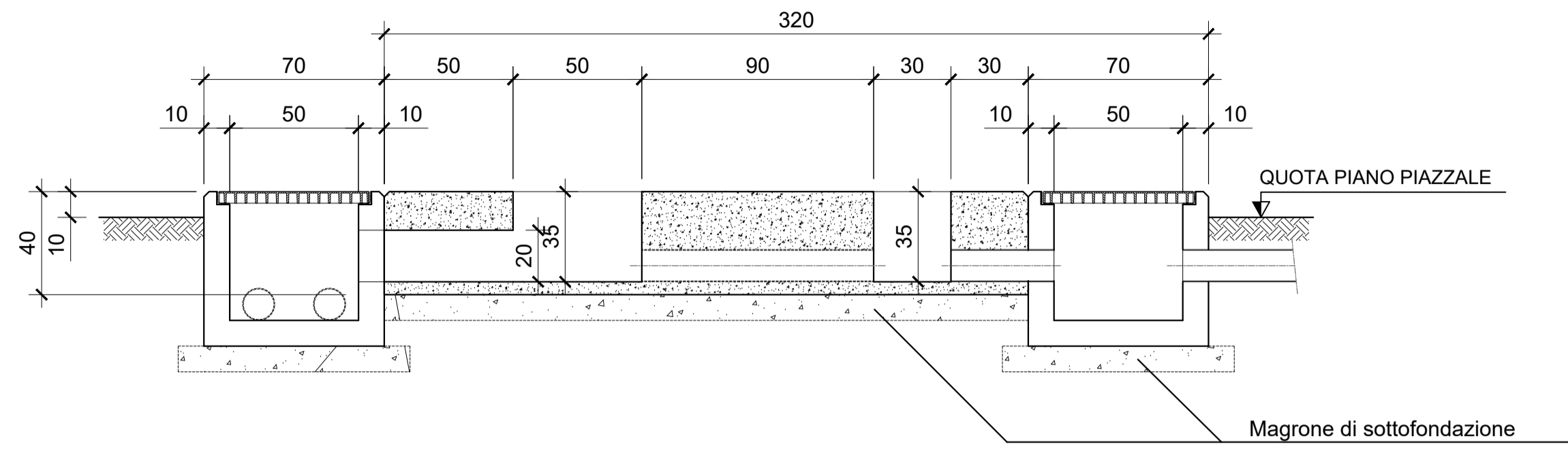
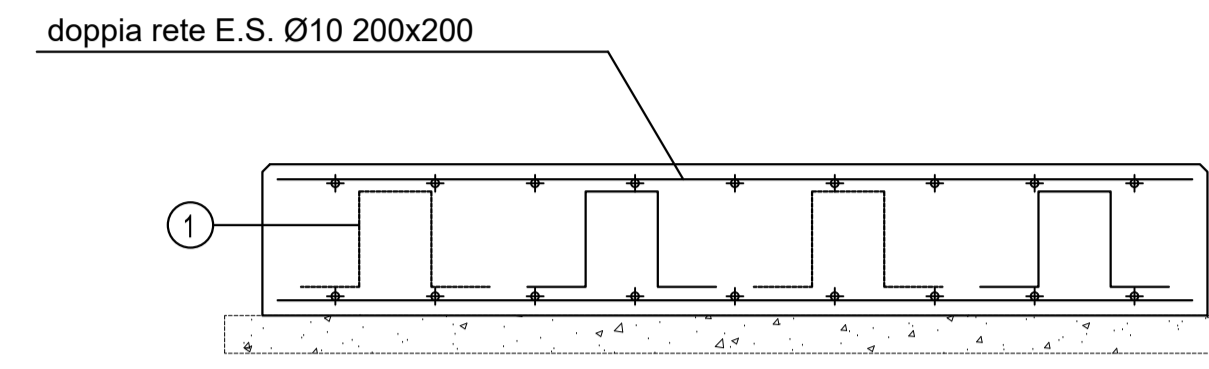


# FONDAZIONE G.E.

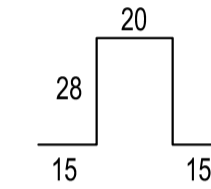
SEZIONE 2-2



SEZIONE 3-3

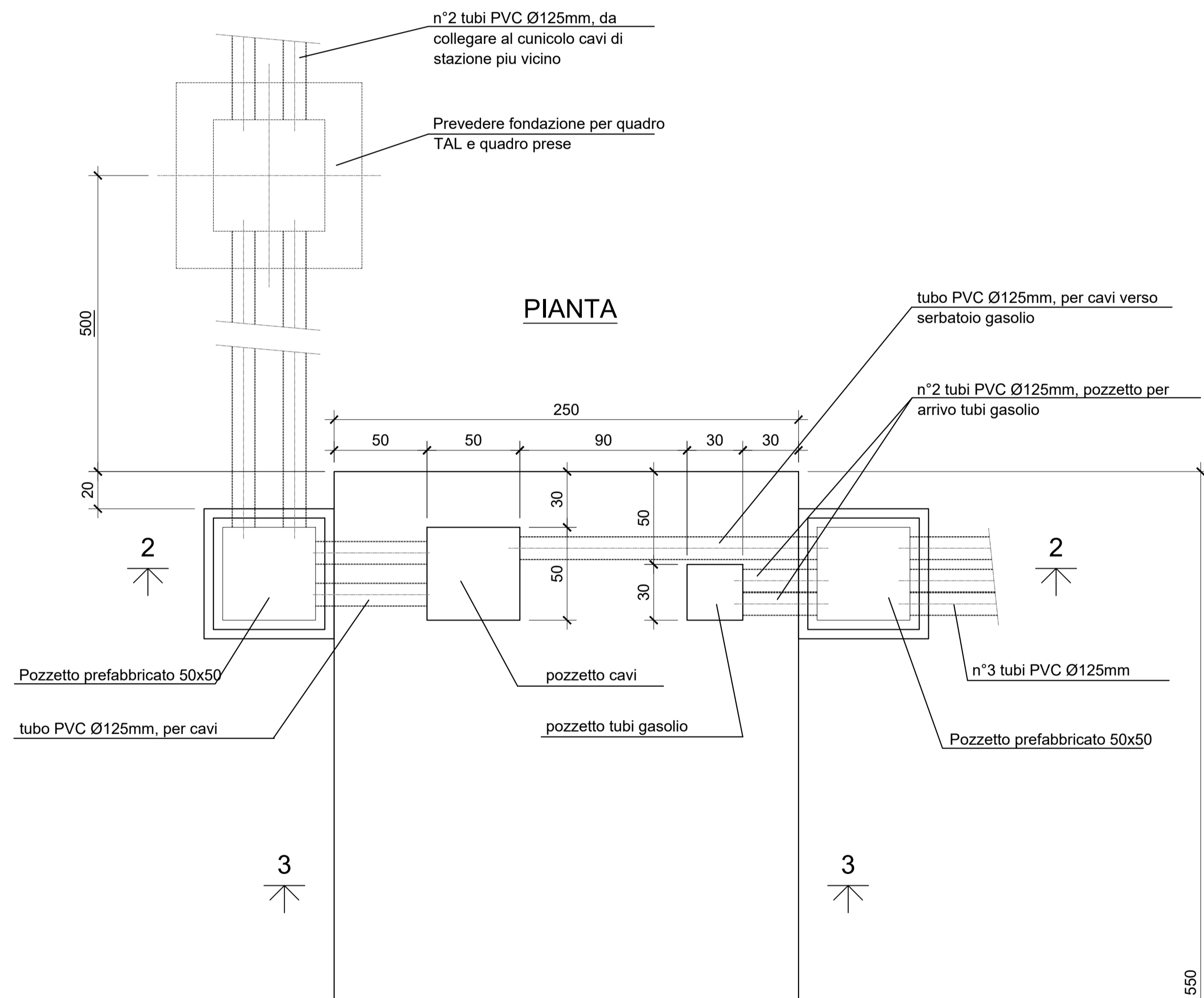


1 Ø8 L=106 / 60 a quinconce



NOTA:  
- LA FONDAZIONE VA COMUNQUE VERIFICATA CON IL FORNITORE DEL GRUPPO ELETTROGENO

PIANTA



NOTA:  
- LA SUPERFICIE DELLA PLATEA DOVRA' ESSERE FINITA CON SPOLVERO DI QUARZO E CEMENTO CON SUCESSIVA FRATAZZATURA E LISCIATURA MECCANICA



"VILLAROSA"  
Progetto di impianto di accumulo idroelettrico  
Opere di connessione alla RTN  
Piano Tecnico delle Opere RTN



TITOLO ELABORATO		SCALA		1:20	
Opere civili - gruppo elettrogeno		COMMESSA		G970	
		CODIFICA DOCUMENTO		G970_DEF_T_022_RTN_op_civili_12-12_REV00	
REV.	DESCRIZIONE	DATA	REDATTO	VERIFICATO	APPROVATO
4					
3					
2					
1					
0	PRIMA EMISSIONE	Luglio 2022	Geotech S.r.l.	Geotech S.r.l.	Edison S.p.A.
1					
2					
3					
4					
5					
6					
7					
8					
9					
10					
11					
12					
13					
14					
15					
16					
17					

Questo disegno non può essere riprodotto, né utilizzato altrove, né ceduto a terzi in tutto o in parte senza il consenso scritto degli autori