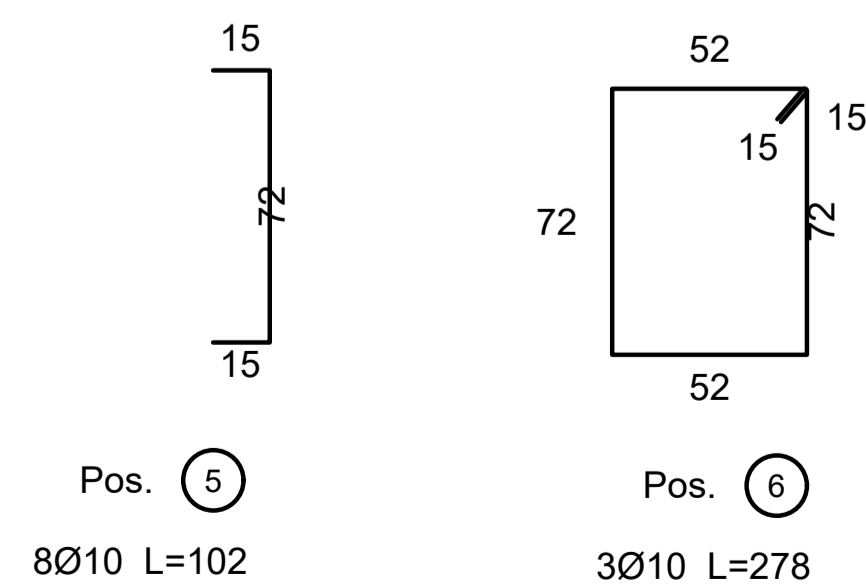
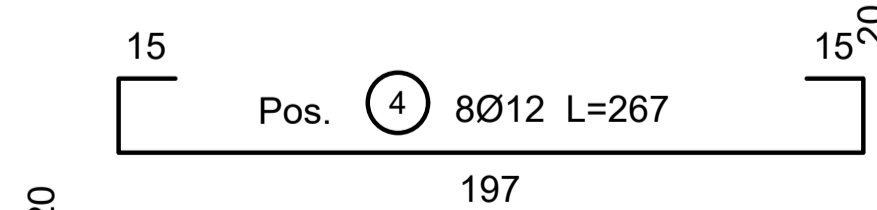
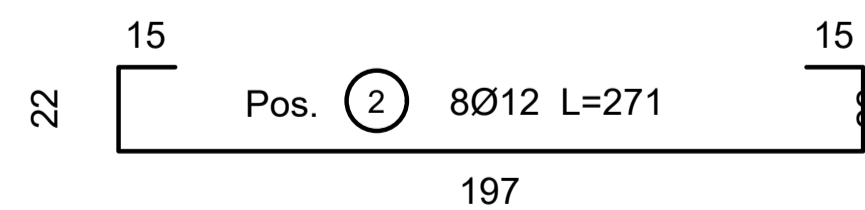
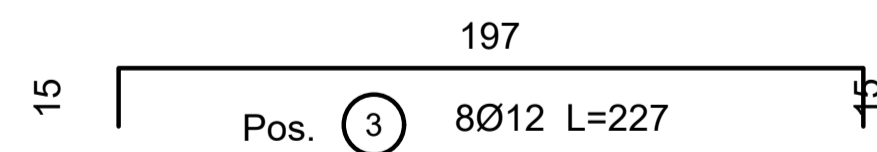
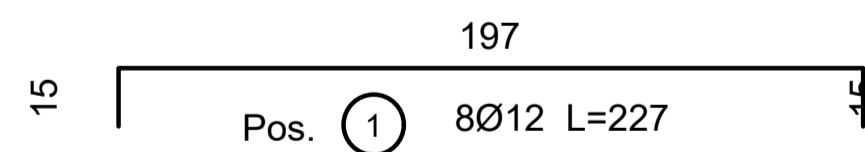
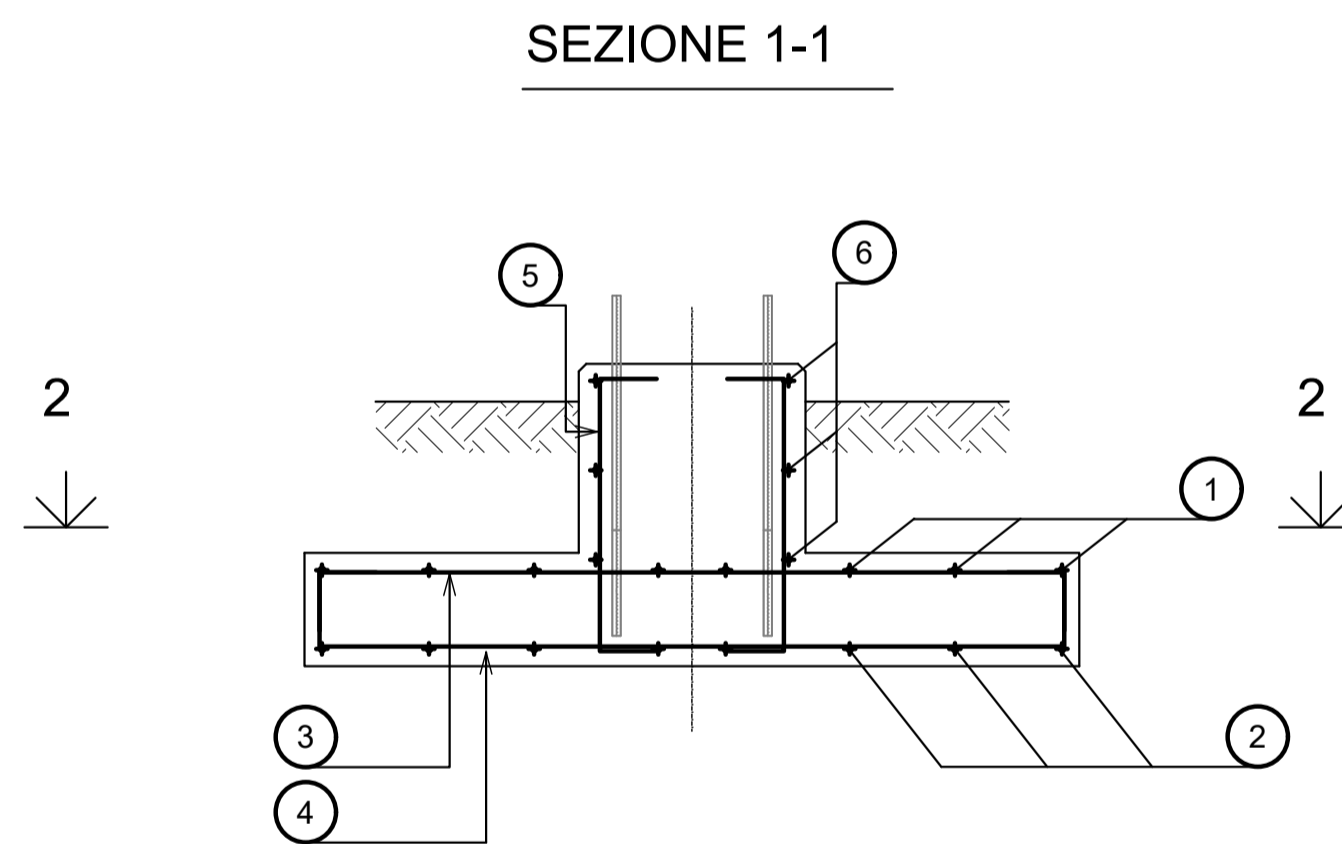
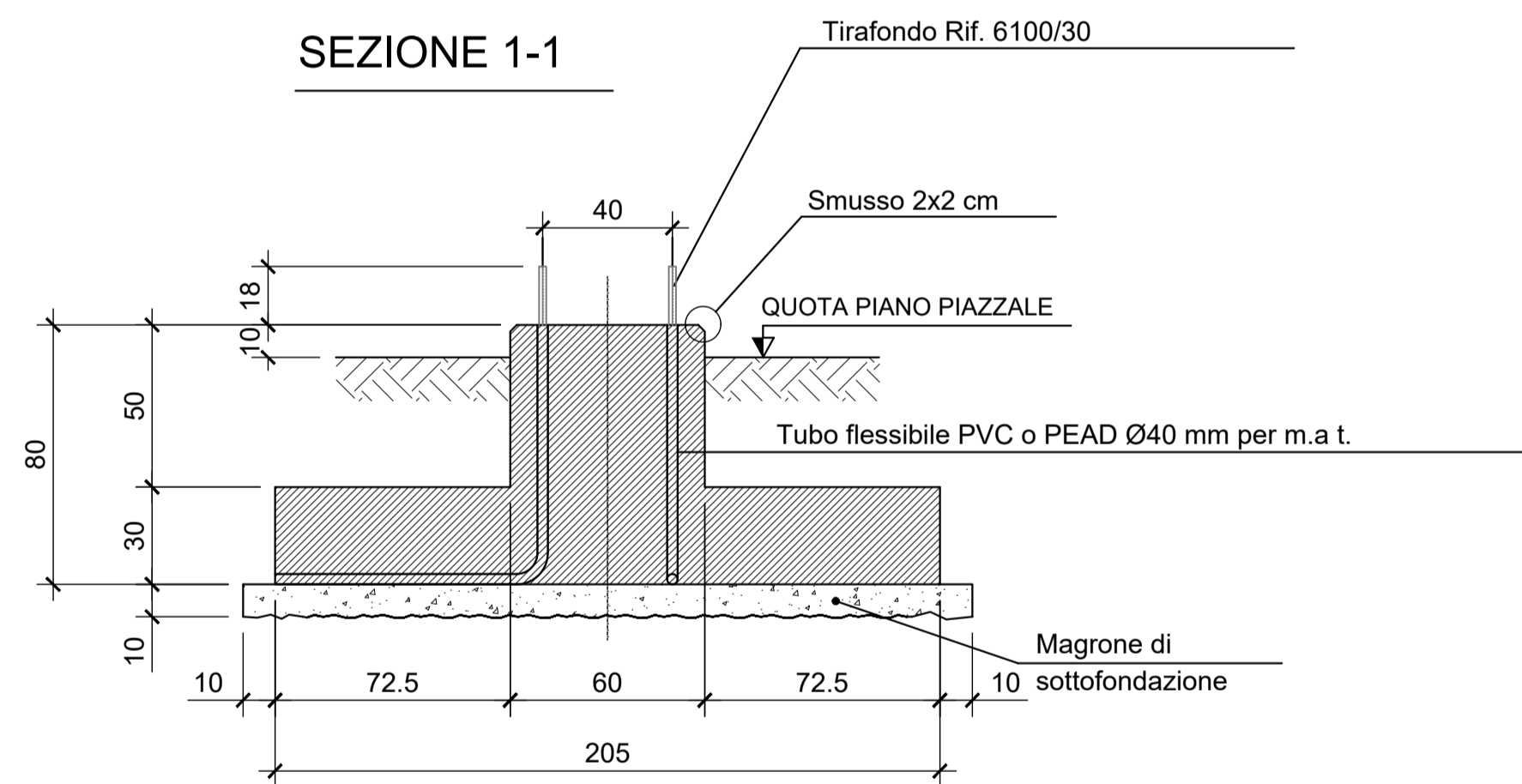
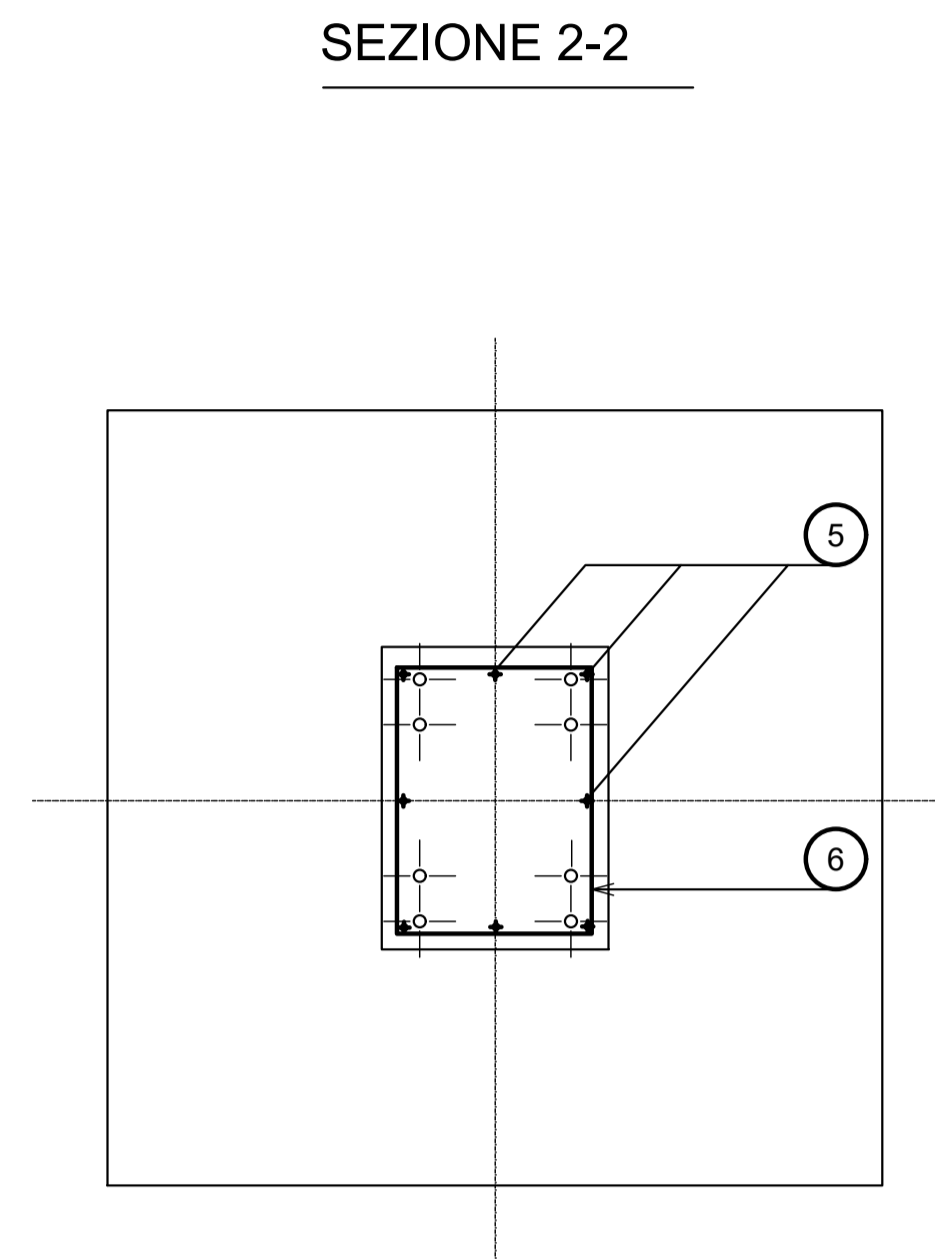
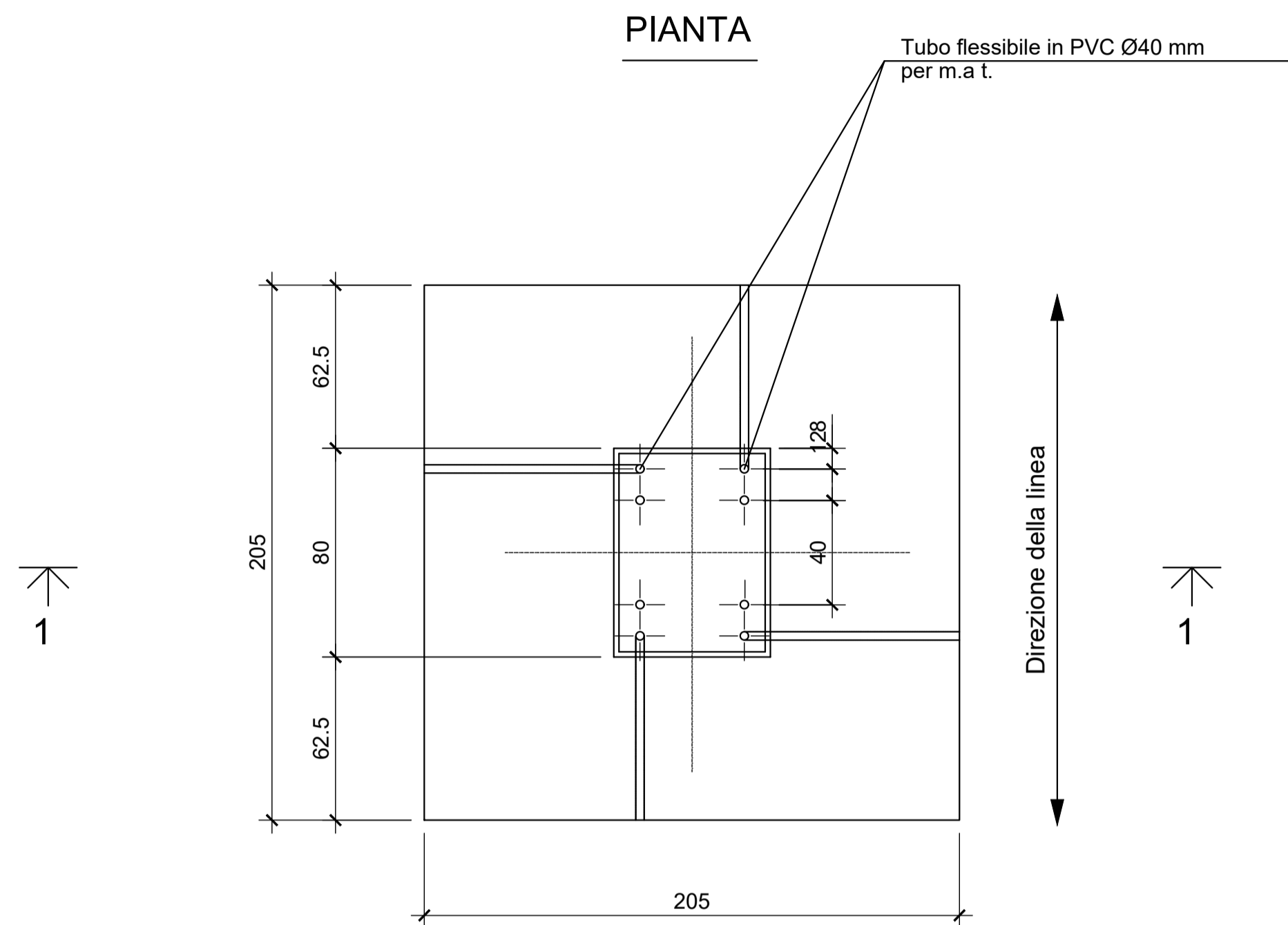


# TG 71/4 (PORTALE SBARRA 380 kV)

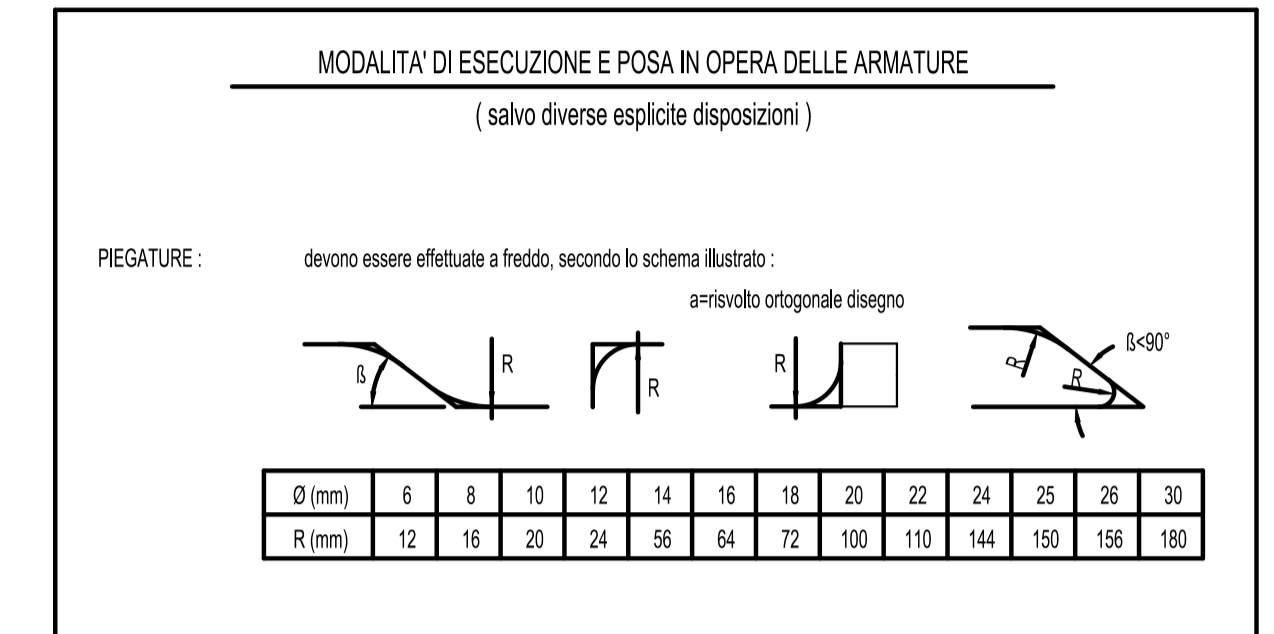


**Tabella ferri**

Posizione	1	2	3	4	5	6	Totale
Φ (mm)	12	12	12	12	10	10	
Num. Ferri	8	8	8	8	8	3	
Lung. Unit. (m)	2,27	2,71	2,27	2,67	1,02	2,78	
Lung. Tot. (m)	18,16	21,68	18,16	21,36	8,16	8,34	
Peso (kg)	16,12	19,25	16,12	18,96	5,03	5,14	80,62

**NOTE**

- LE MISURE SONO ESPRESSE IN CM SALVO DOVE DIVERSAMENTE INDICATO.
- NELLA PRESENTE TAVOLA SONO RAPPRESENTATE LE POSIZIONI DALLA N° 1 ALLA N° 6
- LE DIMENSIONI DEI FERRI SONO RIFERITE AL LORO INGOMBRO ESTERNO
- GLI ANGOLI DI SAGOMATURA DEI FERRI SONO DI 90° SALVO DIVERSA INDICAZIONE.
- LA FINITURA SUPERFICIALE DELLE FONDAZIONI (limitatamente alla superficie non interrata) DEVE ESSERE LISCIA



**MATERIALI**

- CALCESTRUZZO PER GETTI DI SOTTOFONDAZIONE: C12/15
- CALCESTRUZZO PER GETTI DI FONDAZIONE: C32/40
- ACCIAIO PER ARMATURE: B450C
- COPRIFERRO: 4 cm



**"VILLAROSA"**  
Progetto di impianto di accumulo idroelettrico  
**Opere di connessione alla RTN**  
Piano Tecnico delle Opere RTN

 <b>edison</b> EDF GROUP	COMMITTENTE	 <b>GEOTECH S.r.l.</b> SOCIETA' DI INGEGNERIA Via T. Manni, 7 Marone (SO) Tel. +39 0342610774 E-mail: info@geotech-srl.it Site: www.geotech-srl.it			
	TITOLO ELABORATO	SCALA: 1:20 COMMESSA: G970 CODIFICA DOCUMENTO: G970_DEF_T_022_RTN_op_civili_2-12_REV00			
Opere civili - portale sbarra 380 kV	4 3 2 1 0	PRIMA EMISSIONE Luglio 2022 Geotech S.r.l.   Geotech S.r.l.   Edison S.p.A.			
REV.	DESCRIZIONE	DATA	REDATTO	VERIFICATO	APPROVATO
1	2	3	4	5	6
7	8	9	10	11	12
13	14	15	16	17	18

Questo disegno non può essere riprodotto, né utilizzato altrove, né ceduto a terzi in tutto o in parte senza il consenso scritto degli autori