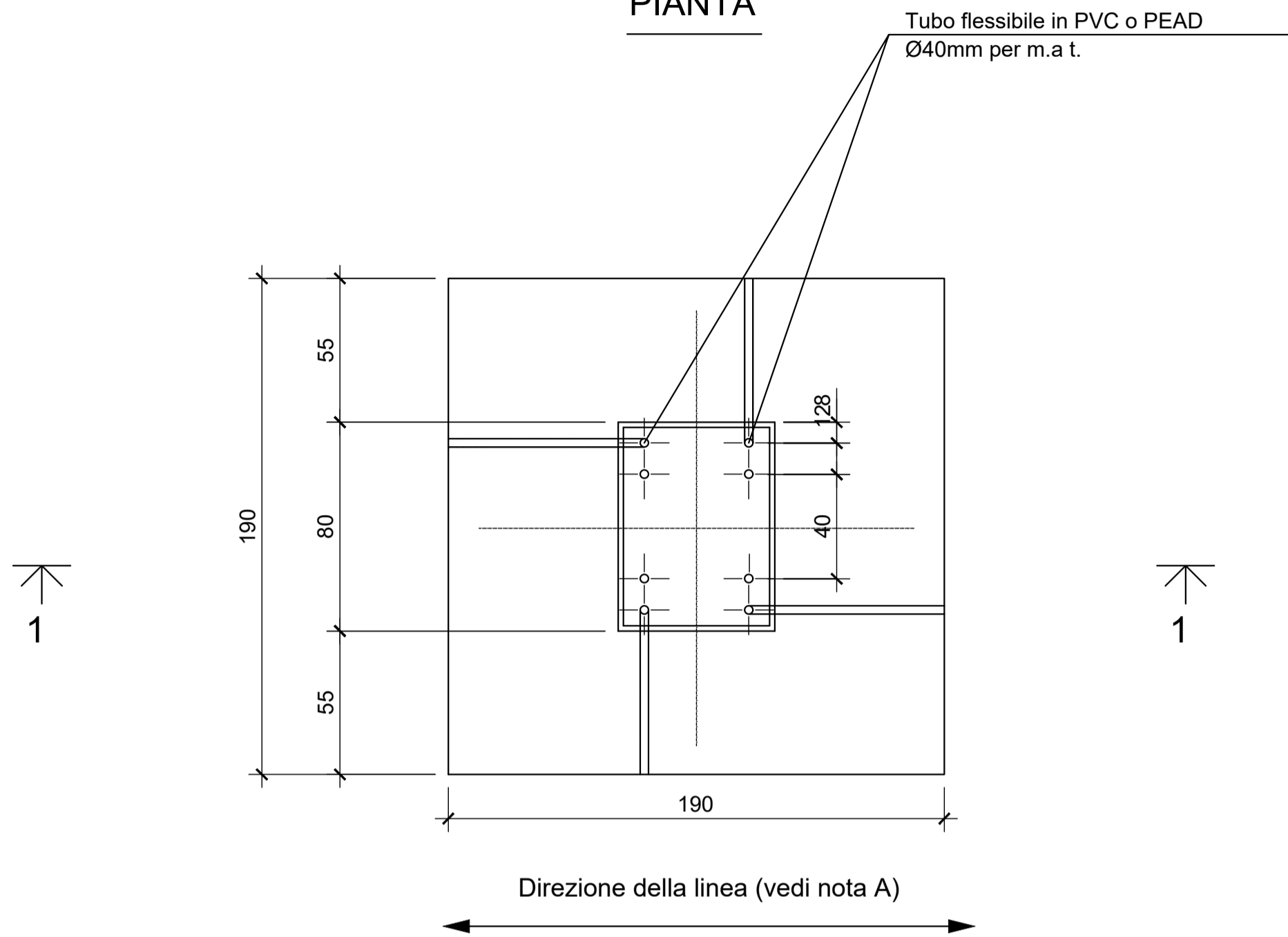
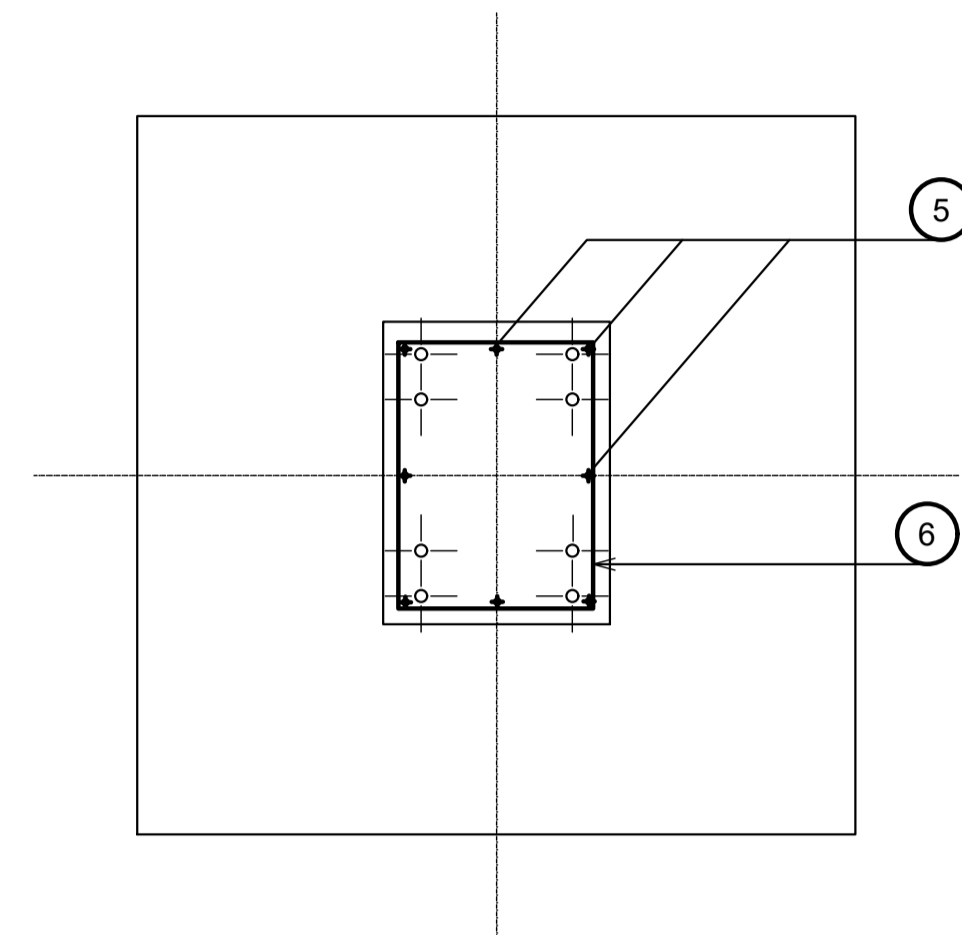


TG 71/2 (COLONNINO ISOLATORE - SCARICATORE 380 kV)

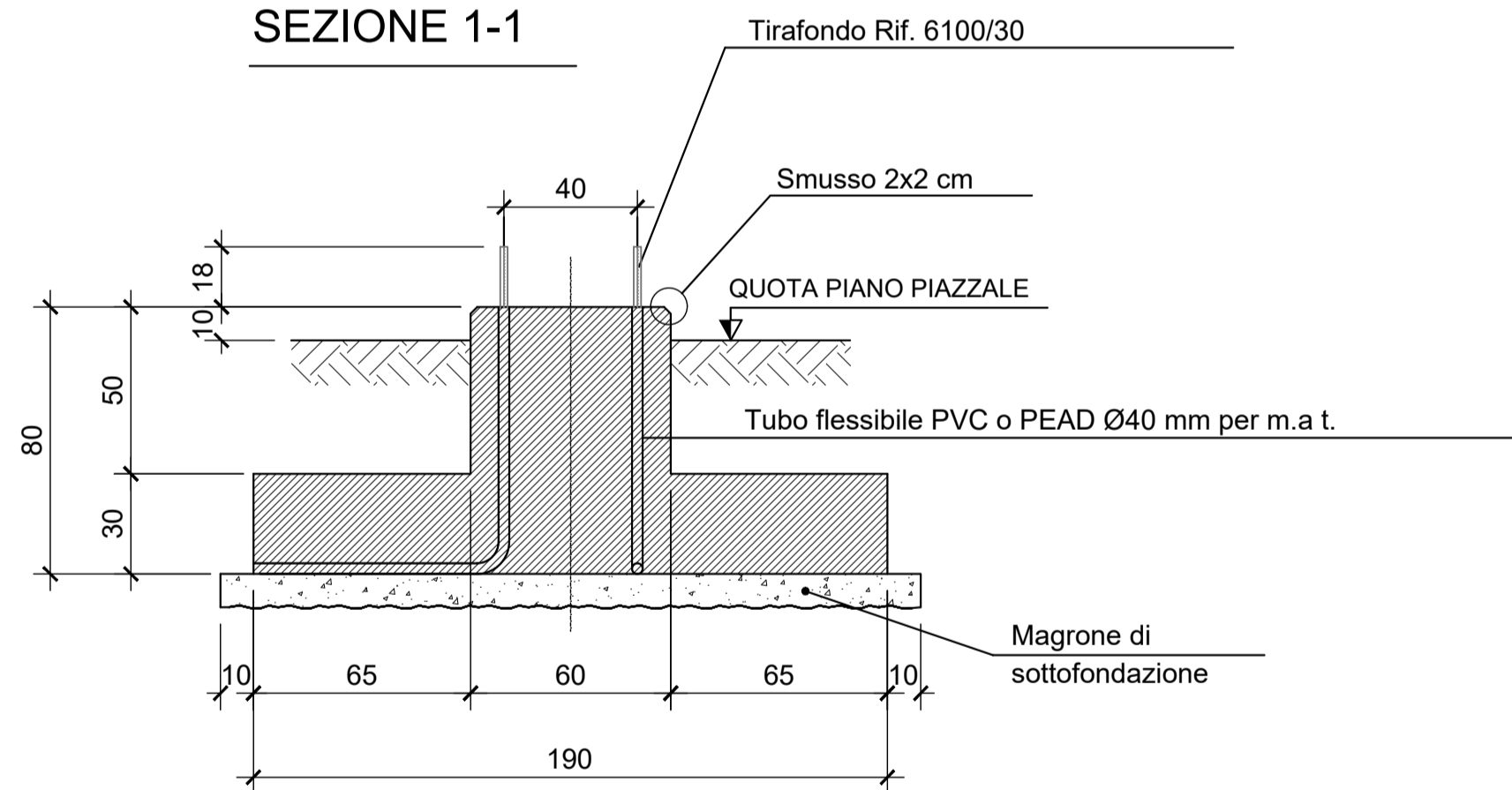
PIANTA



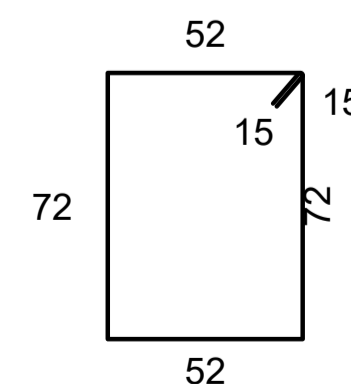
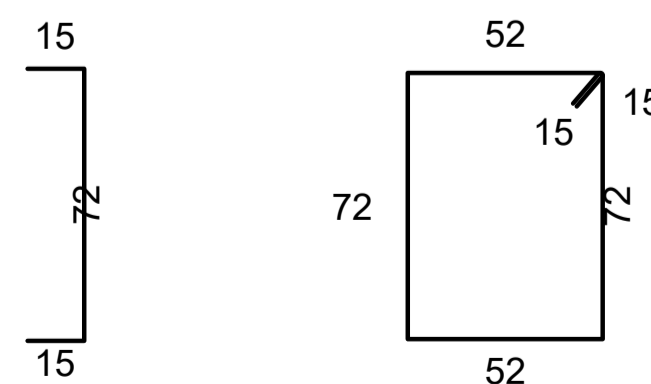
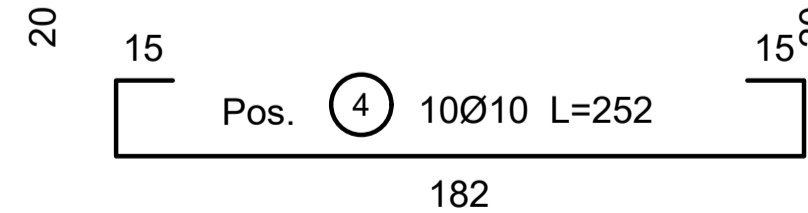
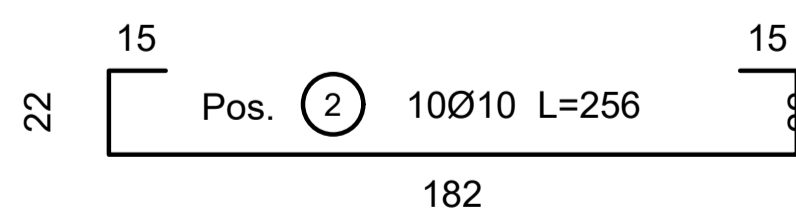
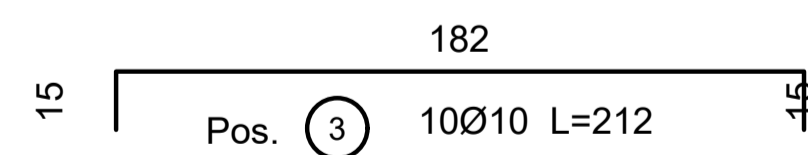
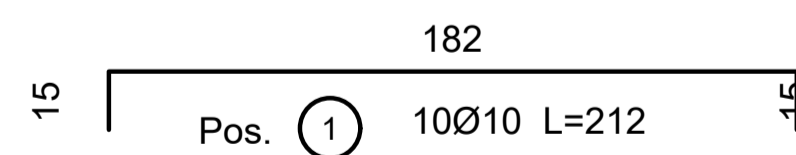
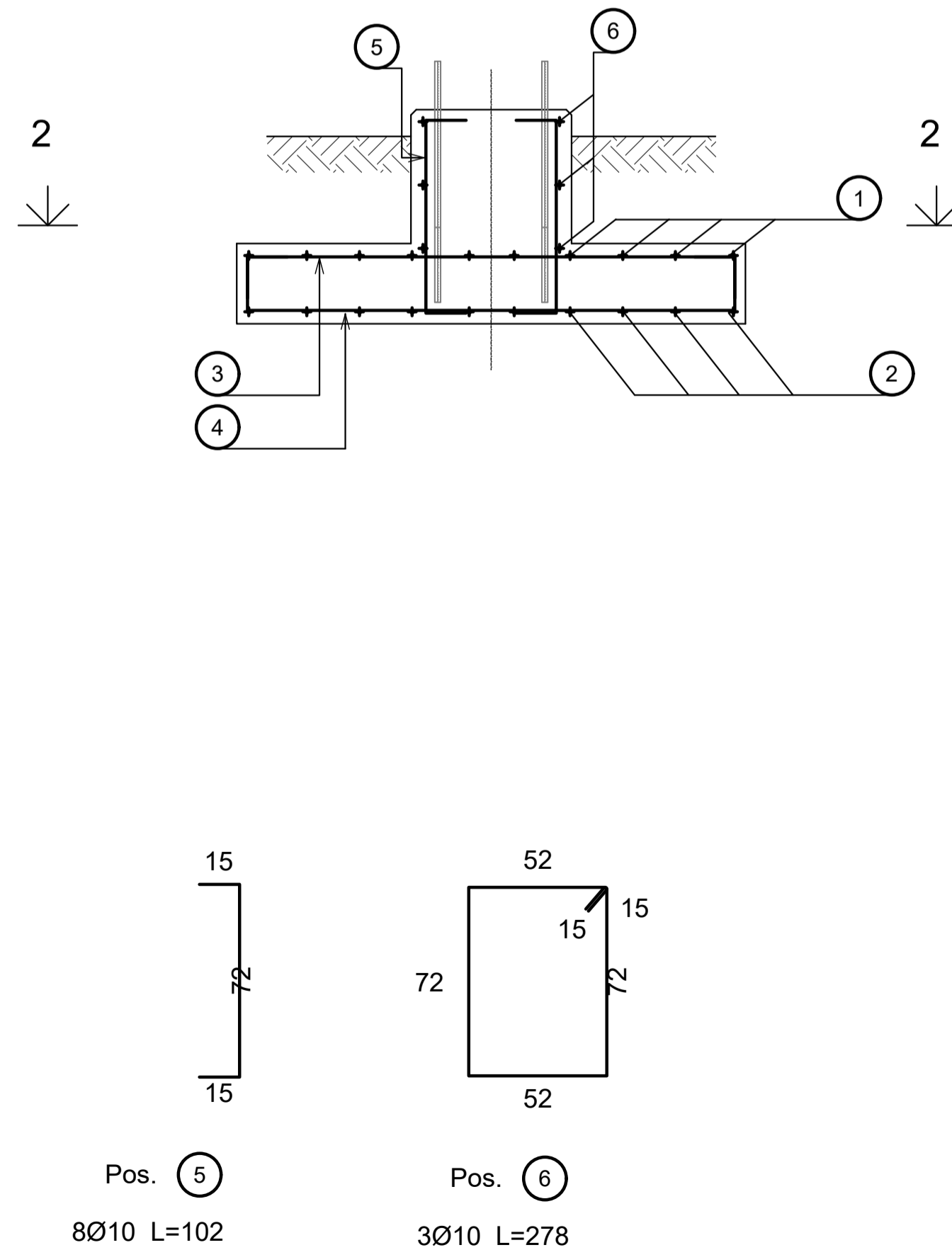
SEZIONE 2-2



SEZIONE 1-1



SEZIONE 1-1



Pos. 5
8Ø10 L=102

Pos. 6
3Ø10 L=278

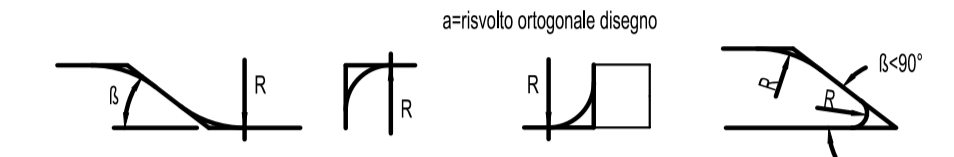
NOTE

- LE MISURE SONO ESPRESSE IN CM SALVO DOVE DIVERSAMENTE INDICATO.
- NELLA PRESENTE TAVOLA SONO RAPPRESENTATE LE POSIZIONI DALLA N° 1 ALLA N° 6
- LE DIMENSIONI DEI FERRI SONO RIFERITE AL LORO INGOMBRO ESTERNO
- GLI ANGOLI DI SAGOMATURA DEI FERRI SONO DI 90° SALVO DIVERSA INDICAZIONE.
- LA FINITURA SUPERFICIALE DELLE FONDAZIONI (limitatamente alla superficie non interrata) DEVE ESSERE LISCIA
- A) PER GLI ISOLATORI "D'ANGOLO" LA LINEA SI SVILUPPA NELLE 2 DIREZIONI X-Y

MODALITA' DI ESECUZIONE E POSA IN OPERA DELLE ARMATURE
(salvo diverse esplicite disposizioni)

PIEGATURE:

devono essere effettuate a freddo, secondo lo schema illustrato:



Ø (mm)	6	8	10	12	14	16	18	20	22	24	25	26	30
R (mm)	12	16	20	24	36	64	72	100	110	144	150	156	180

MATERIALI

- CALCESTRUZZO PER GETTI DI SOTTOFONDAZIONE: C12/15
- CALCESTRUZZO PER GETTI DI FONDAZIONE: C32/40
- ACCIAIO PER ARMATURE: B450C
- COPRIFERRO: 4 cm

Tabella ferri

Posizione	1	2	3	4	5	6	Totale
Ø (mm)	10	10	10	10	10	10	
Num. Ferri	10	10	10	10	8	3	
Lung. Unit. (m)	2,12	2,56	2,12	2,12	1,02	2,78	
Lung. Tot. (m)	21,20	25,60	21,20	21,20	8,16	8,34	
Peso (kg)	13,07	15,78	13,07	13,07	5,03	5,14	65,16



"VILLAROSA"

Progetto di impianto di accumulo idroelettrico
Opere di connessione alla RTN
Piano Tecnico delle Opere RTN

TITOLO ELABORATO Opere civili - isolatore e scaricatore 380 kV		SCALA 1:20	PROGETTAZIONE G970
COMMESSA G970		CODIFICA DOCUMENTO G970_DEF_T_022_RTN_op_civili_4-12_REV00	
REV. 0	PRIMA EMISSIONE	DATA Luglio 2022	REDATTO Geotech S.r.l.
REV. 1	DESCRIZIONE	DATA	VERIFICATO Edison S.p.A.
REV. 2	APPROVATO	DATA	APPROVATO

Questo disegno non può essere riprodotto, né utilizzato altrove, né ceduto a terzi in tutto o in parte senza il consenso scritto degli autori