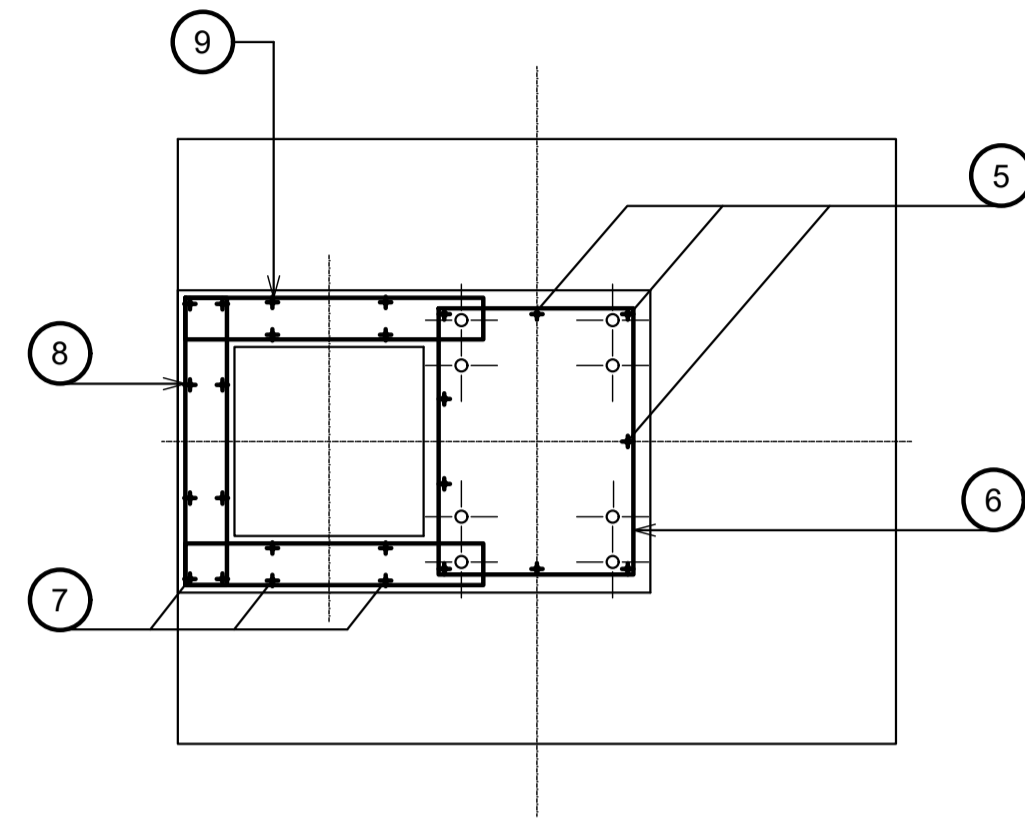
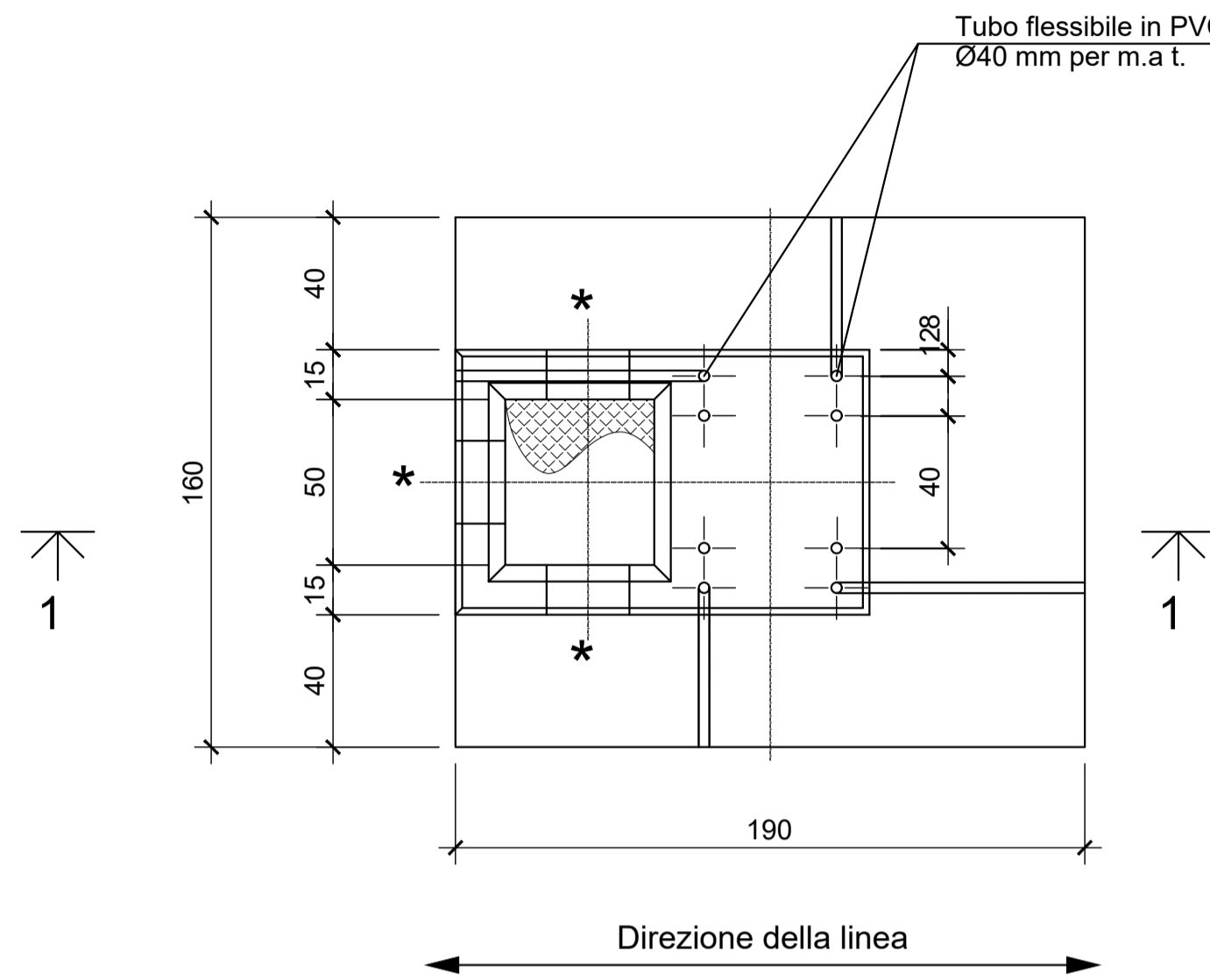


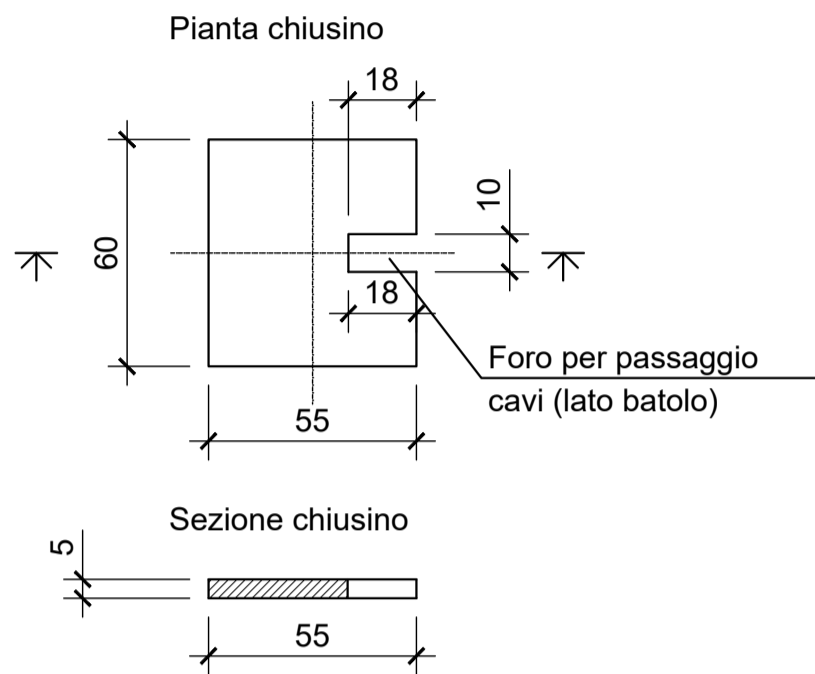
TG 71/3 (SEZIONATORE VERTICALE 380 kV)

PIANTA

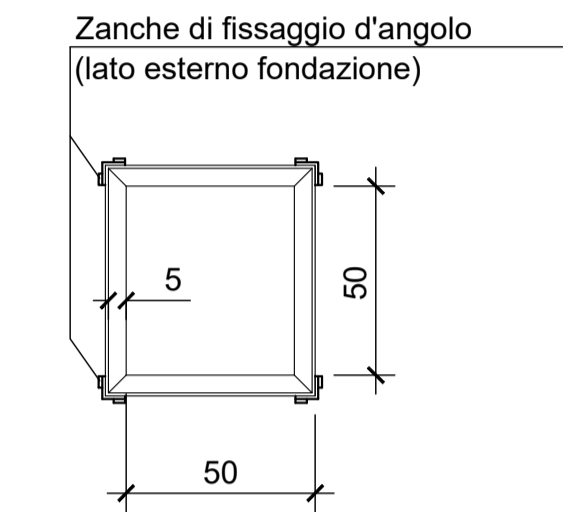
SEZIONE 2-2



Particolare copertura PRFV



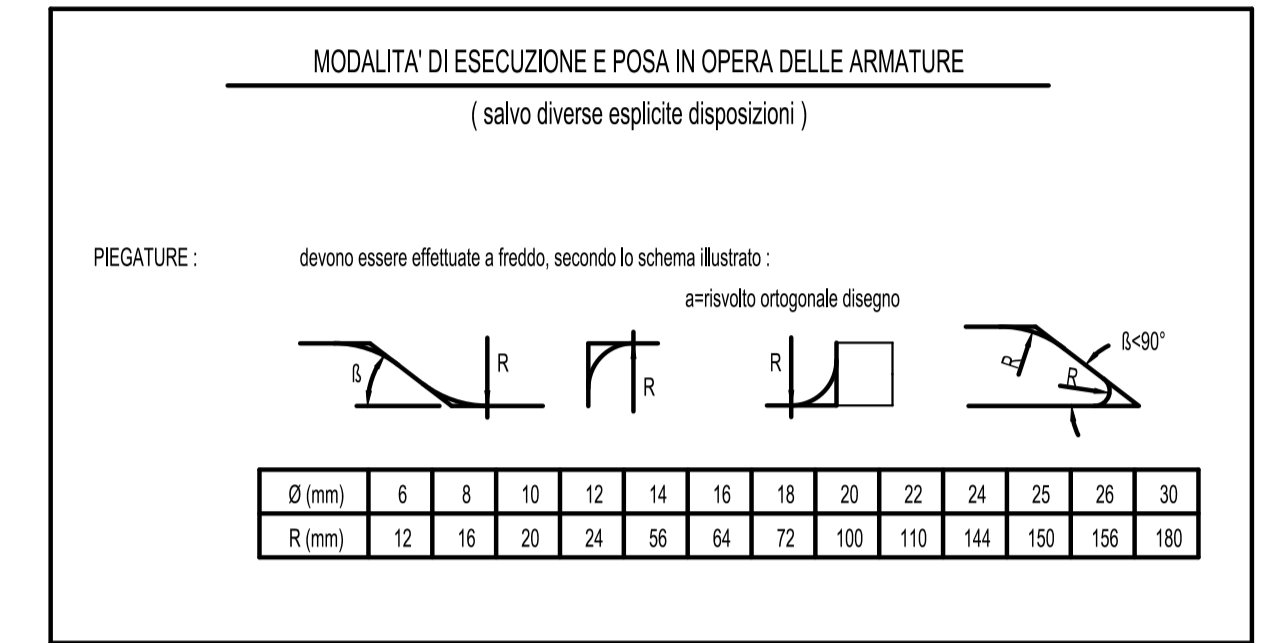
Pianta telaio in angolare



NOTE

- LE MISURE SONO ESPRESSE IN CM SALVO DOVE DIVERSAMENTE INDICATO.
- NELLA PRESENTE TAVOLA SONO RAPPRESENTATE LE POSIZIONI DALLA N° 1 ALLA N° 9
- LE DIMENSIONI DEI FERRI SONO RIFERITE AL LORO INGOMBRO ESTERNO
- GLI ANGOLI DI SAGOMATURA DEI FERRI SONO DI 90° SALVO DIVERSA INDICAZIONE.
- LA FINITURA SUPERFICIALE DELLE FONDAZIONI (limitatamente alla superficie non interrata) DEVE ESSERE LISCIA

* EVENTUALE USCITA TUBO IN PVC PER CAVETTERIA.
PER POSIZIONE E DIAMETRO VEDERE PIANTE OPERE CIVILI



MATERIALI

- CALCESTRUZZO PER GETTI DI SOTTOFONDAZIONE: C12/15
- CALCESTRUZZO PER GETTI DI FONDAZIONE: C32/40
- ACCIAIO PER ARMATURE: B450C
- COPRIFERRO: 4 cm
- COPRIFERRO POZZETTO: 4 cm

SEZIONE 1-1

SEZIONE 1-1

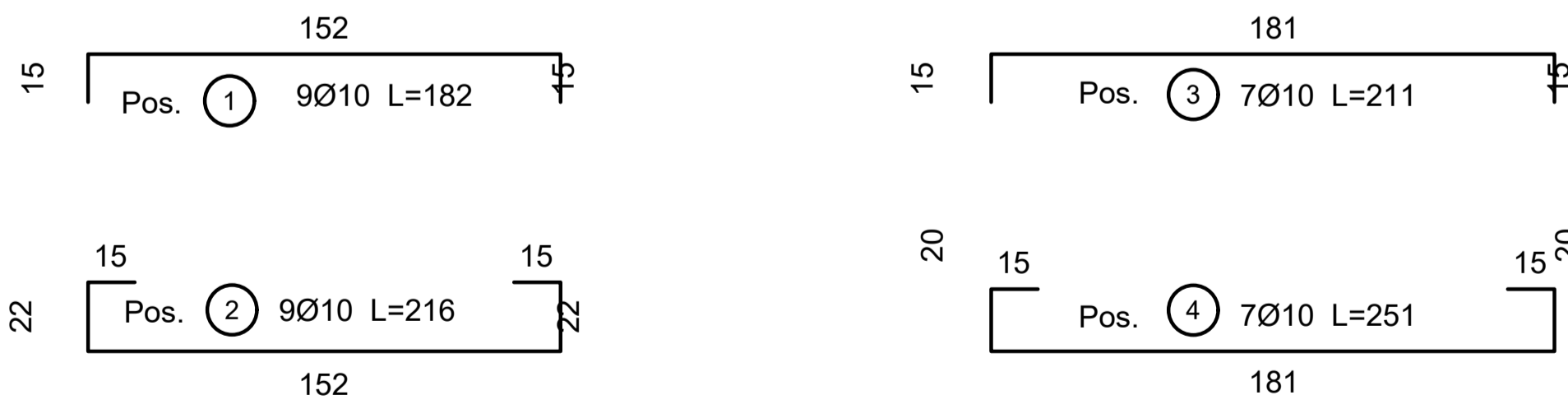
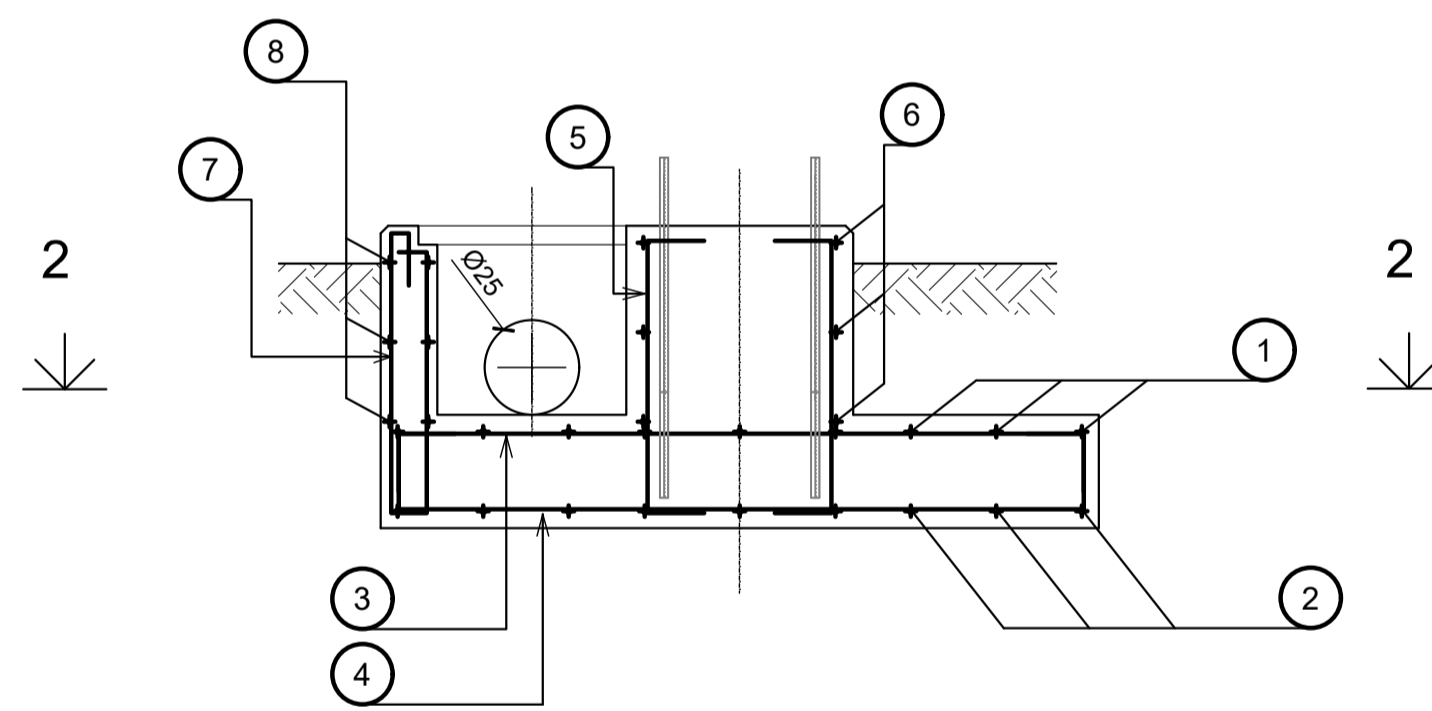
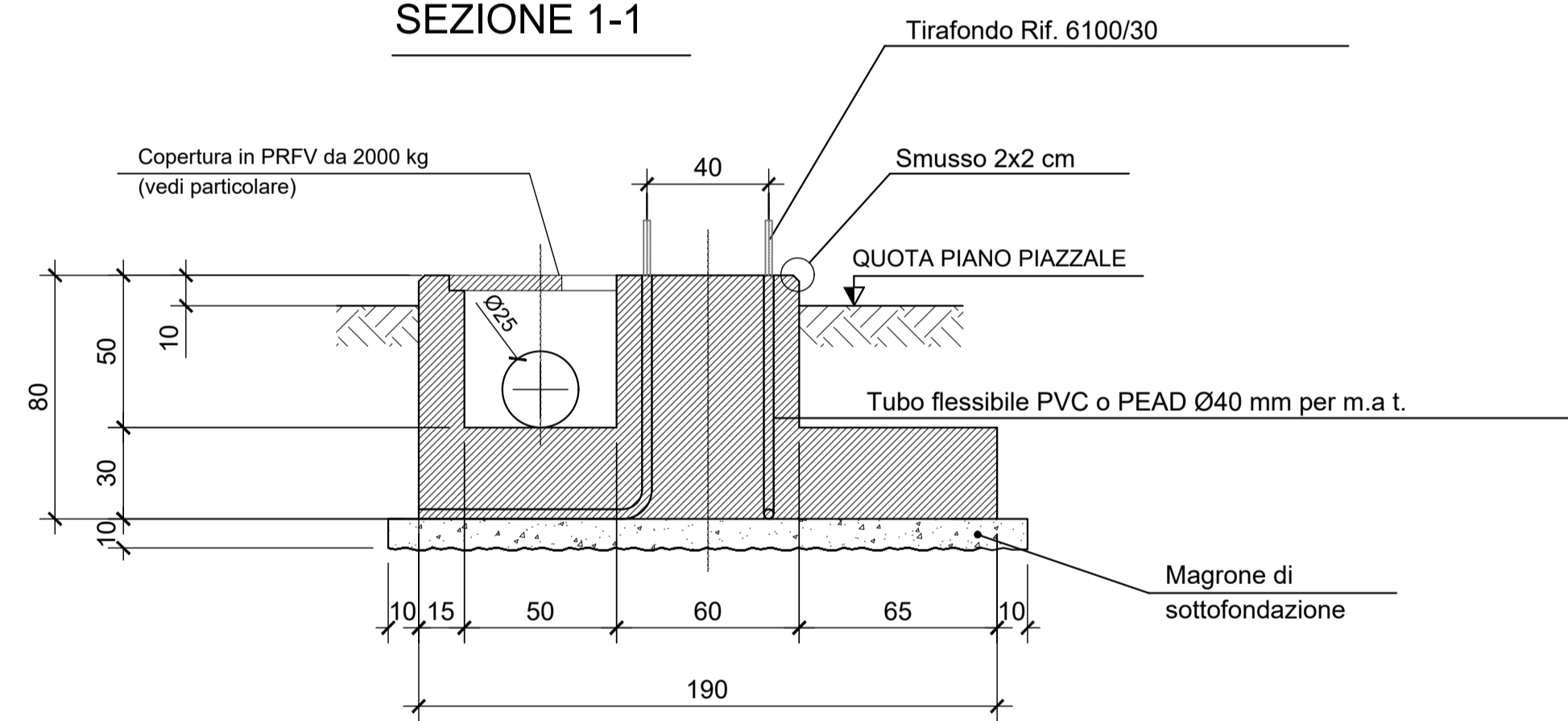
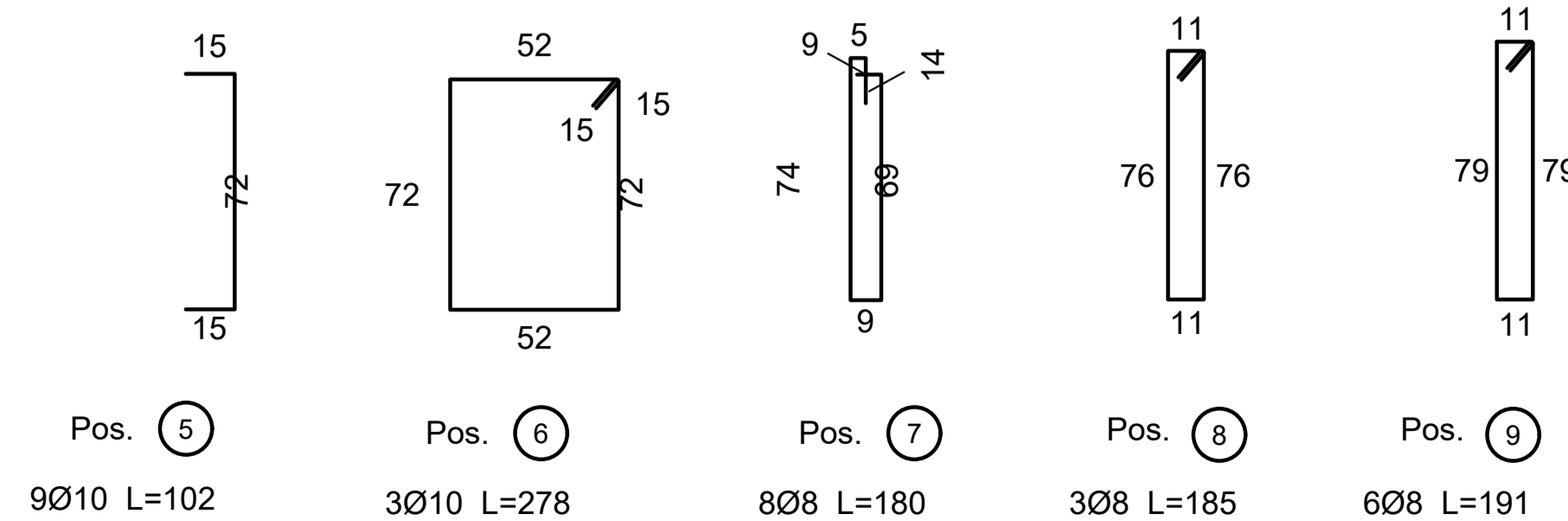


Tabella ferri

Posizione	1	2	3	4	5	6	7	8	9	Totale
Φ (mm)	10	10	10	10	10	10	8	8	8	
Num. Ferri	9	9	7	7	9	3	8	3	6	
Lung. Unit. (m)	1,82	2,16	2,11	2,51	1,02	2,78	1,80	1,85	1,91	
Lung. Tot. (m)	16,38	19,44	14,77	17,57	9,18	8,34	14,40	5,55	11,46	
Peso (kg)	10,10	11,99	9,11	10,83	5,66	5,14	5,68	2,19	4,52	65,22



"VILLAROSA"
Progetto di impianto di accumulo idroelettrico
Opere di connessione alla RTN
Piano Tecnico delle Opere RTN

	<p>PROGETTAZIONE GEOTECH S.r.l. SOCIETA' DI INGEGNERIA Via T. Manni, 7 Marobegna (SO) Tel. +39 0342610774 E-mail: info@geotech-srl.it Site: www.geotech-srl.it</p>	
	TITOLO ELABORATO	SCALA
Opere civili - sezionatore verticale 380 kV	1:20	COMMESSA
	G970	CODIFICA DOCUMENTO
	G970_DEF_T_022_RTN_op_civili_5-12_REV00	
4		
3		
2		
1		
0	PRIMA EMISSIONE	Luglio 2022
REV.	DESCRIZIONE	DATA
1		REDATTO
2		VERIFICATO
3		APPROVATO

Questo disegno non può essere riprodotto, né utilizzato altrove, né ceduto a terzi in tutto o in parte senza il consenso scritto degli autori