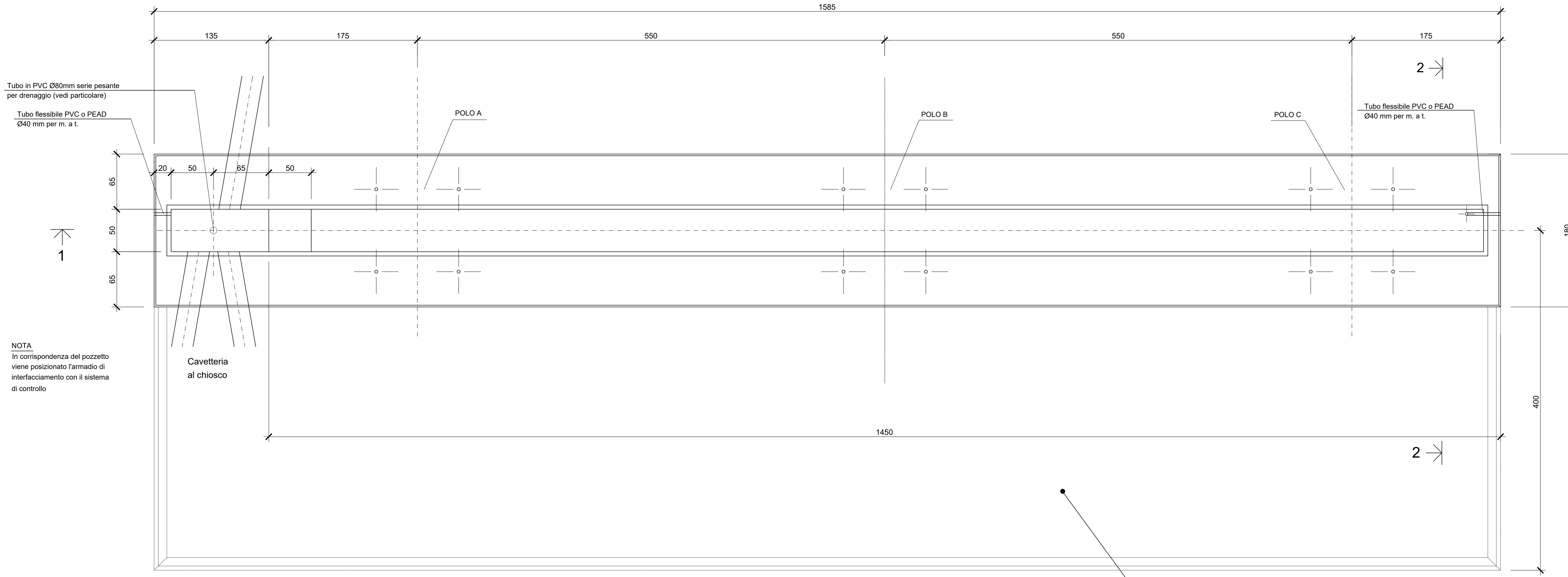


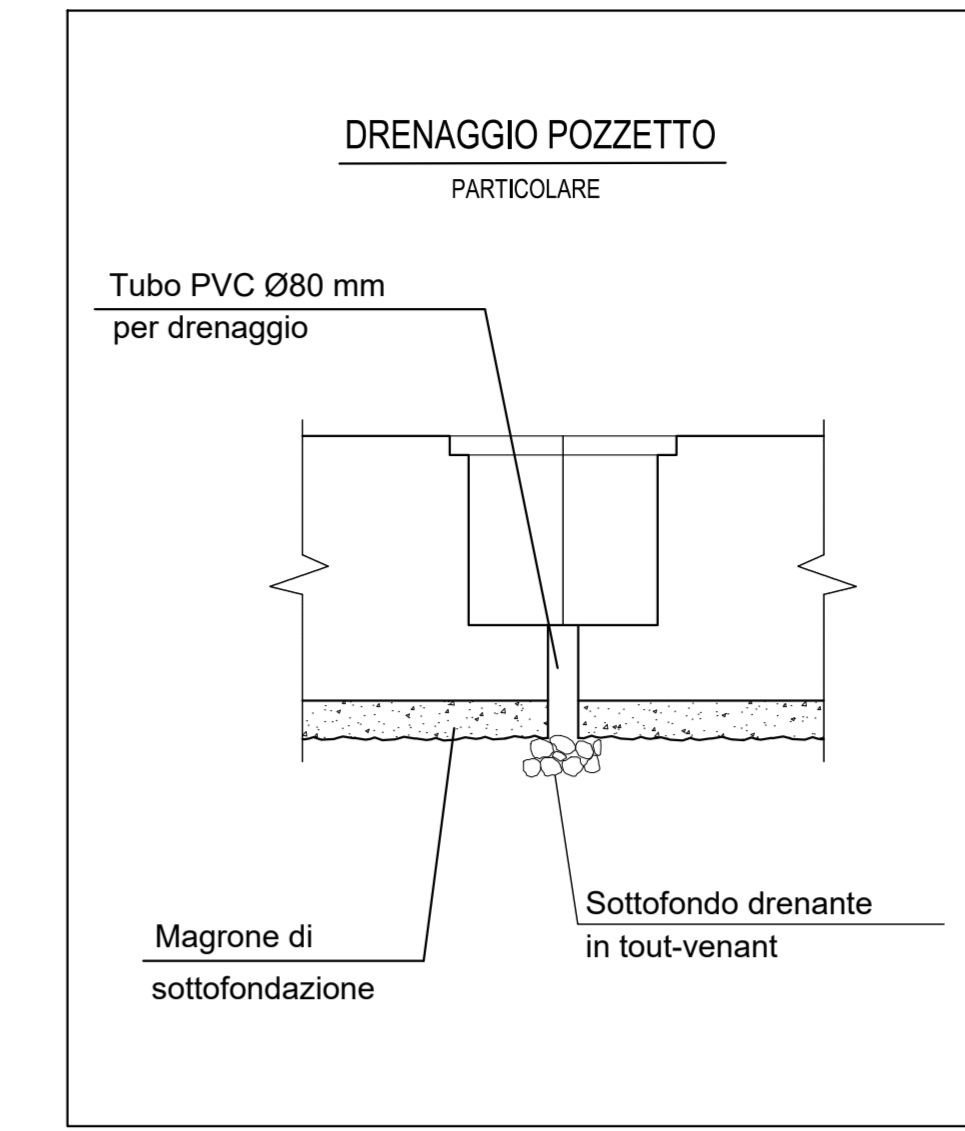
TG 1
(INTERRUTTORE 380 kV)

PIANTA



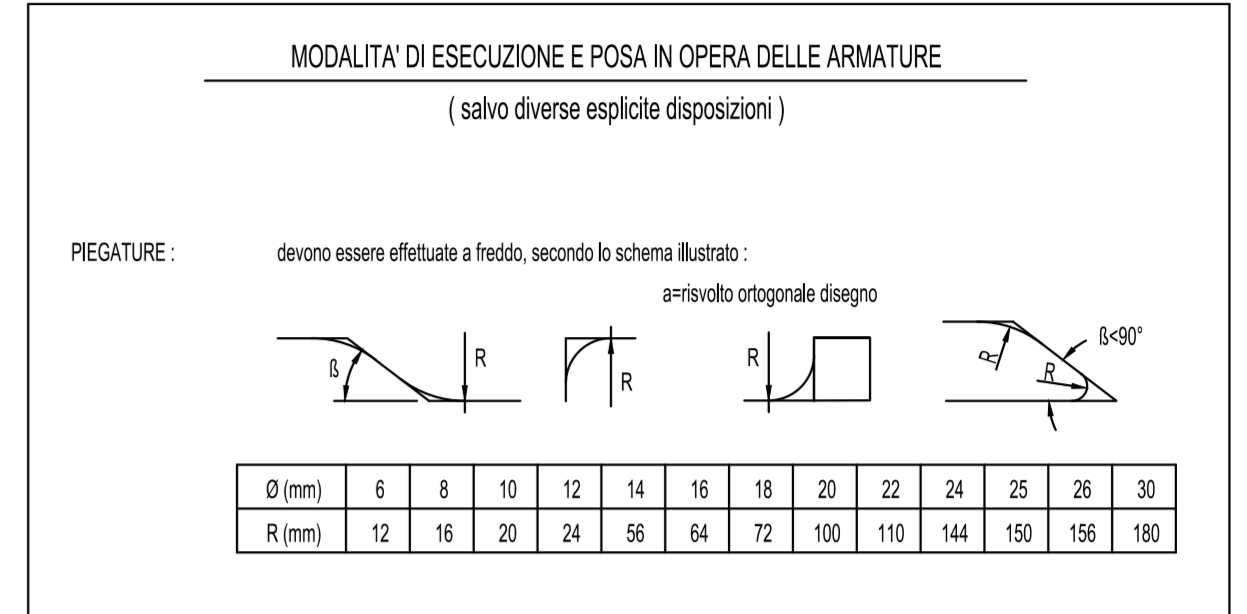
Tubo in PVC Ø80mm serie pesante per drenaggio (vedi particolare)
Tubo flessibile PVC o PEAD Ø40 mm per m. a l.

NOTA
In corrispondenza del pozzetto viene posizionato l'armadio di interfacciamento con il sistema di controllo



NOTE

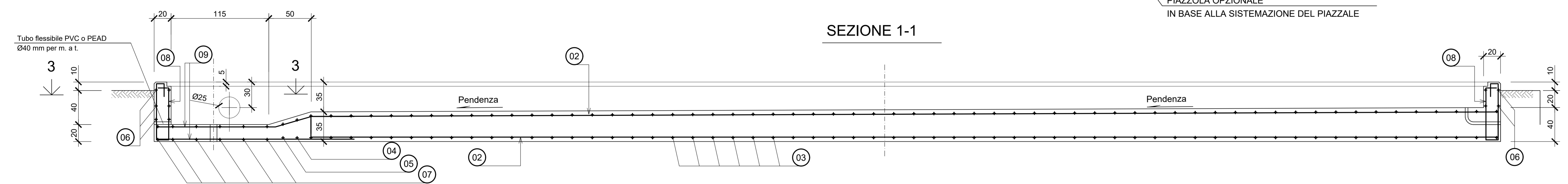
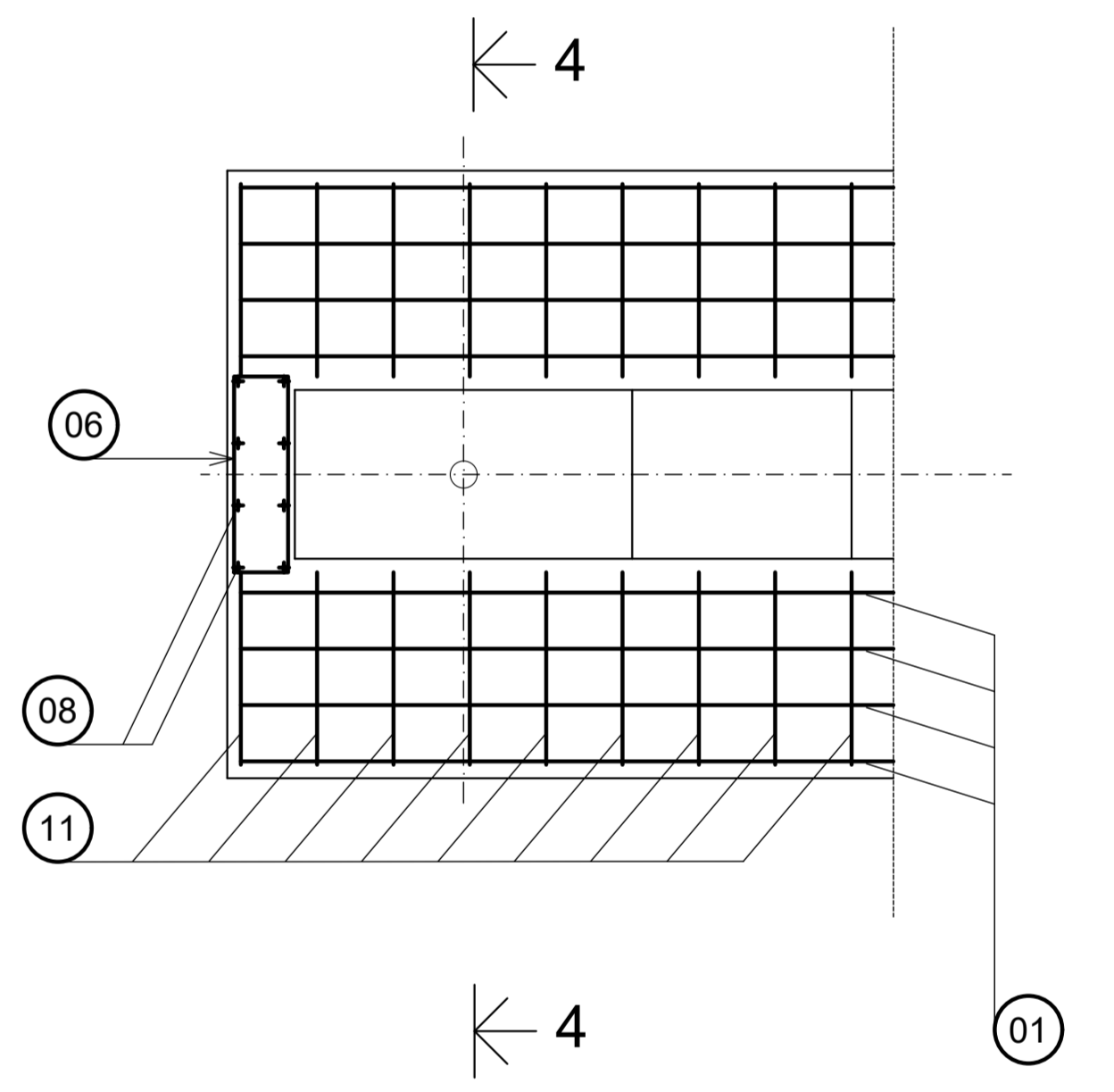
- LE MISURE SONO ESPRESSE IN CM SALVO DOVE DIVERSAMENTE INDICATO.
- NELLA PRESENTE TAVOLA SONO RAPPRESENTATE LE POSIZIONI DALLA N° 1 ALLA N° 12
- LE DIMENSIONI DEI FERRI SONO RIFERITE AL LORO INGOMBRO ESTERNO
- GLI ANGOLI DI SAGOMATURA DEI FERRI SONO DI 90° SALVO DIVERSA INDICAZIONE.
- LA FINITURA SUPERFICIALE DELLE FONDAZIONI (limitatamente alla superficie non interrata) DEVE ESSERE LISCIA



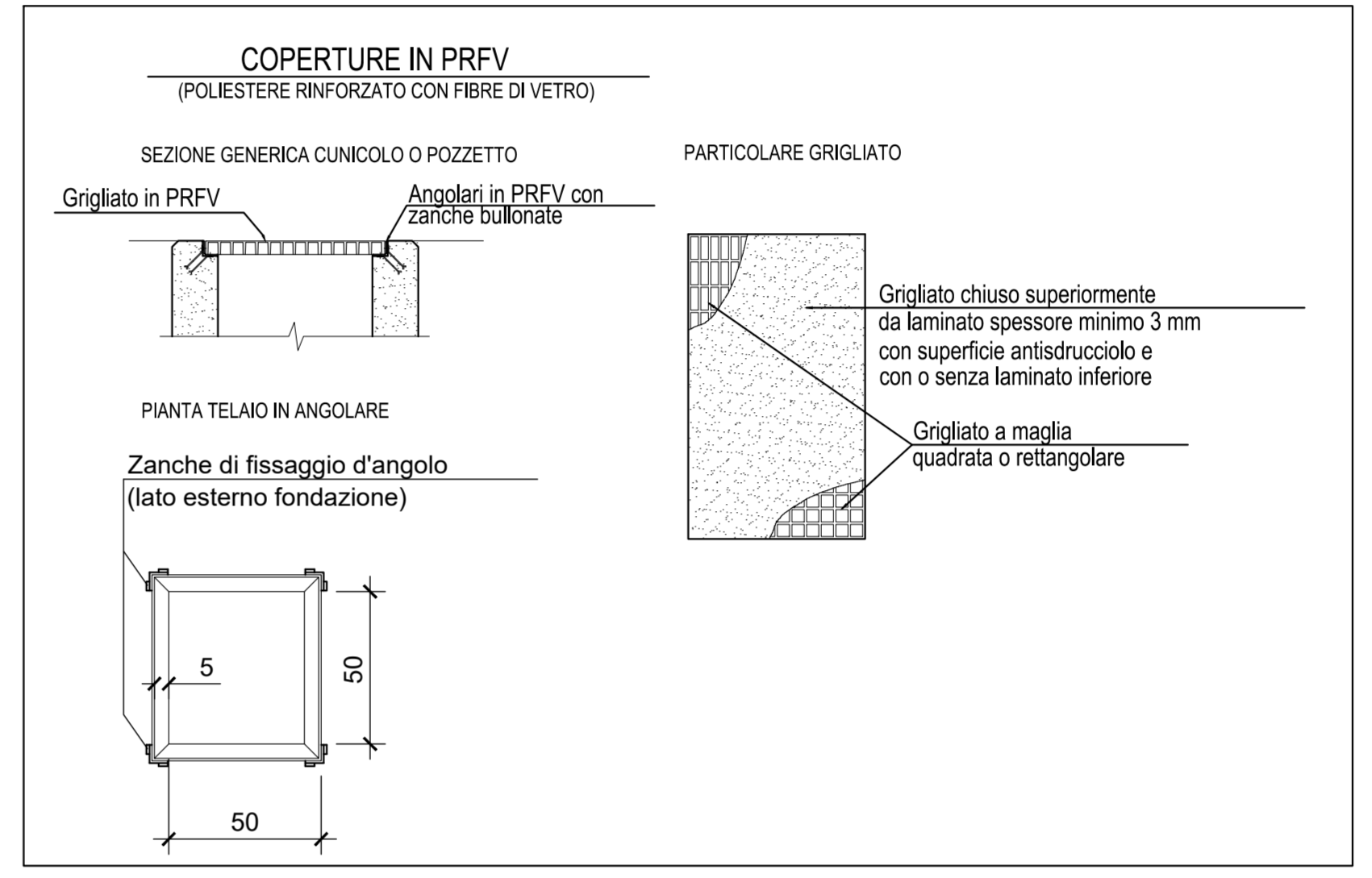
MATERIALI

- CALCESTRUZZO PER GETTI DI SOTTOFONDAZIONE: C12/15
- CALCESTRUZZO PER GETTI DI FONDAZIONE: C32/40
- ACCIAIO PER ARMATURE: B450C
- COPRIFERRO: 4 cm
- COPRIFERRO POZZETTO: 4 cm
- SOVRAPP. ARMATURA SE NON DIVERSAMENTE SPECIF.: 60 Ø

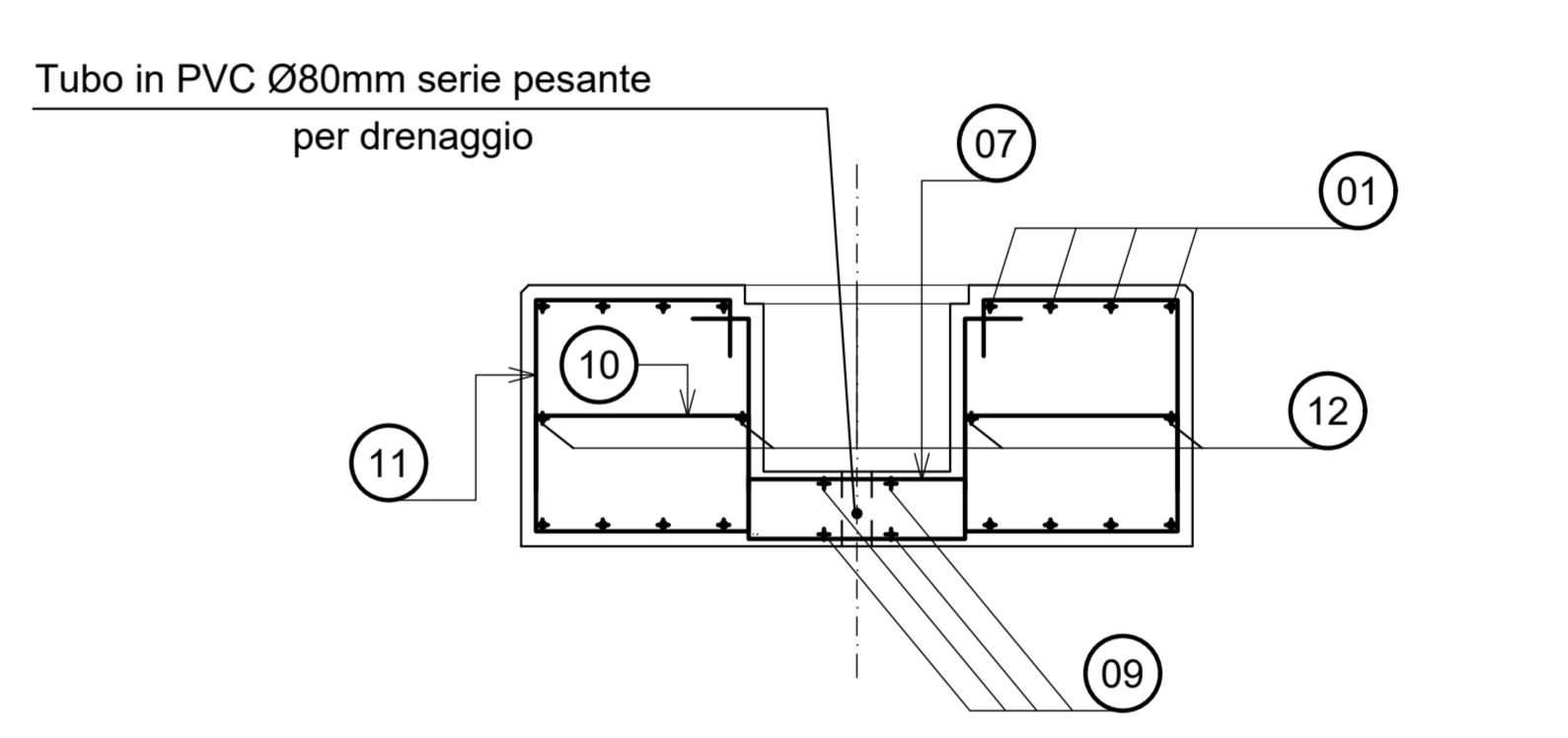
SEZIONE 3-3



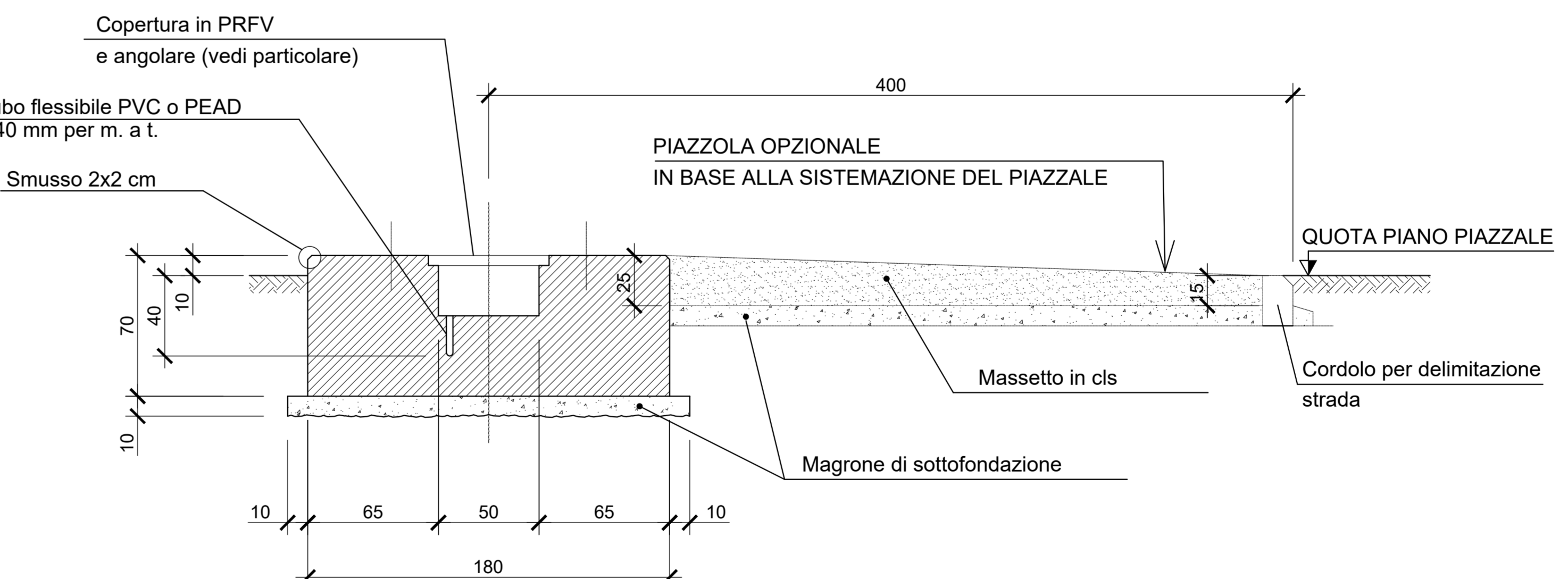
Tubo flessibile PVC o PEAD Ø40 mm per m. a l.



SEZIONE 4-4



SEZIONE 2-2 (Carpenteria)



SEZIONE 2-2 (Armature)

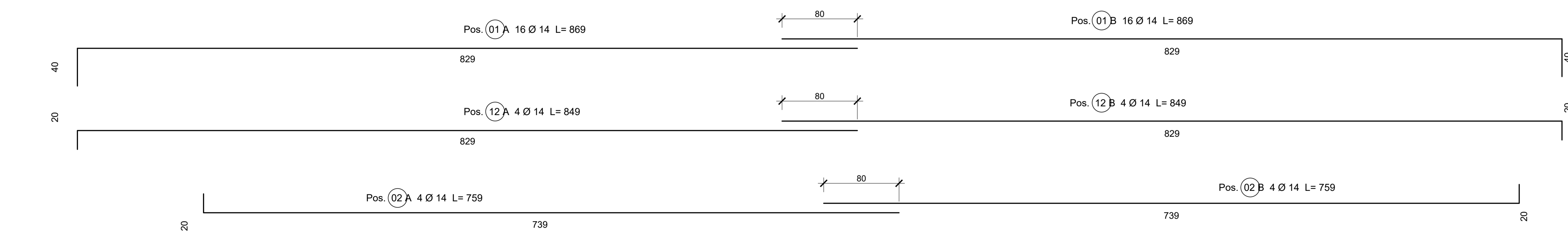
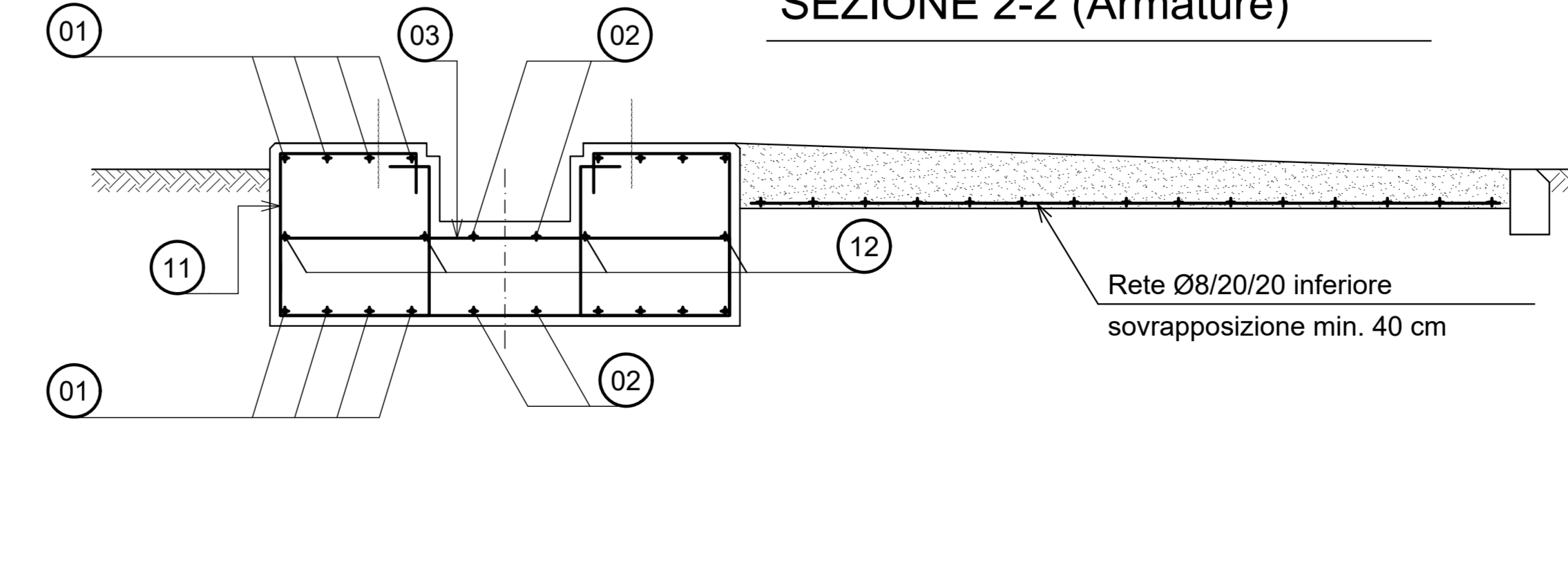
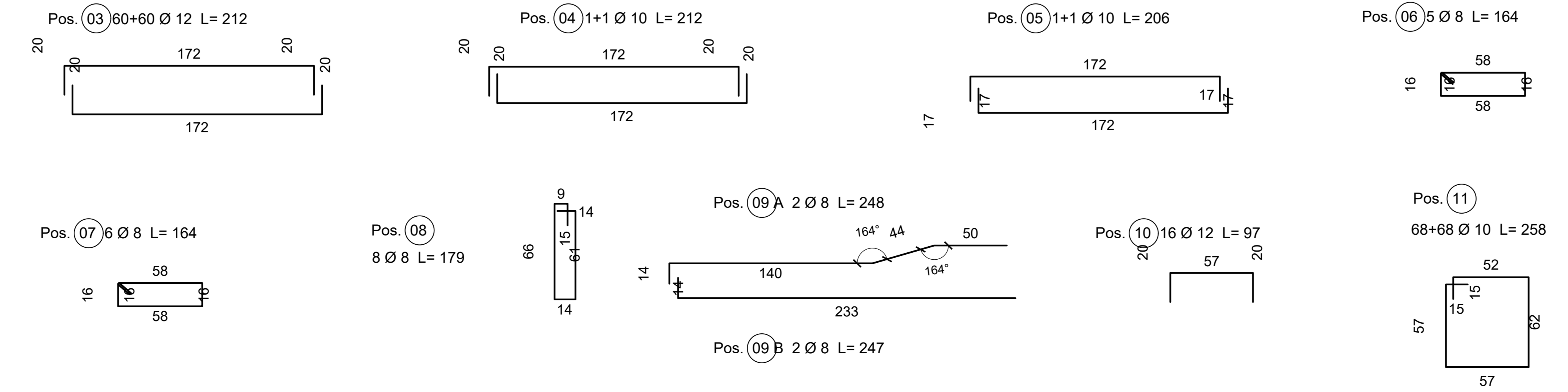


Tabella ferri

Posizione	1A	1B	2A	2B	3	4	5	6	7	8	9A	9B	10	11	12A	12B	Totale
Ø (mm)	14	14	14	14	12	10	10	8	8	8	8	8	12	10	14	14	
Num. Ferr.	16	16	4	4	120	2	2	5	6	8	2	2	16	136	4	4	
Long. Utile (m)	8,69	8,69	7,59	7,59	2,12	2,12	2,06	1,64	1,64	1,79	2,48	2,47	0,97	2,58	8,49	8,49	
Long. Tot. (m)	139,04	139,04	30,36	30,36	254,40	4,24	4,12	8,20	9,84	14,32	4,96	4,94	15,52	350,88	33,96	33,96	
Peso (kg)	168,02	168,02	36,69	36,69	225,86	2,61	2,54	3,24	3,88	5,65	1,96	1,95	11,78	216,33	41,04	41,04	969,30



"VILLAROSA"
Progetto di impianto di accumulo idroelettrico
Opere di connessione alla RTN
Piano Tecnico delle Opere RTN

COMITENTE: EDISON EDF GROUP

PROGETTAZIONE: GEOTECH S.r.l.

TITOLO EMISSIONE: Opere civili - interruttore 380 kV

DATA: Luglio 2022

REVISIONI:

REV.	DESCRIZIONE	DATA	REDAZIONE	VERIFICAZIONE	APPROVAZIONE
1					
2					
3					
4					

Questo disegno non può essere riprodotto, né utilizzato altrove, né ceduto a terzi in tutto o in parte senza il consenso scritto degli autori.