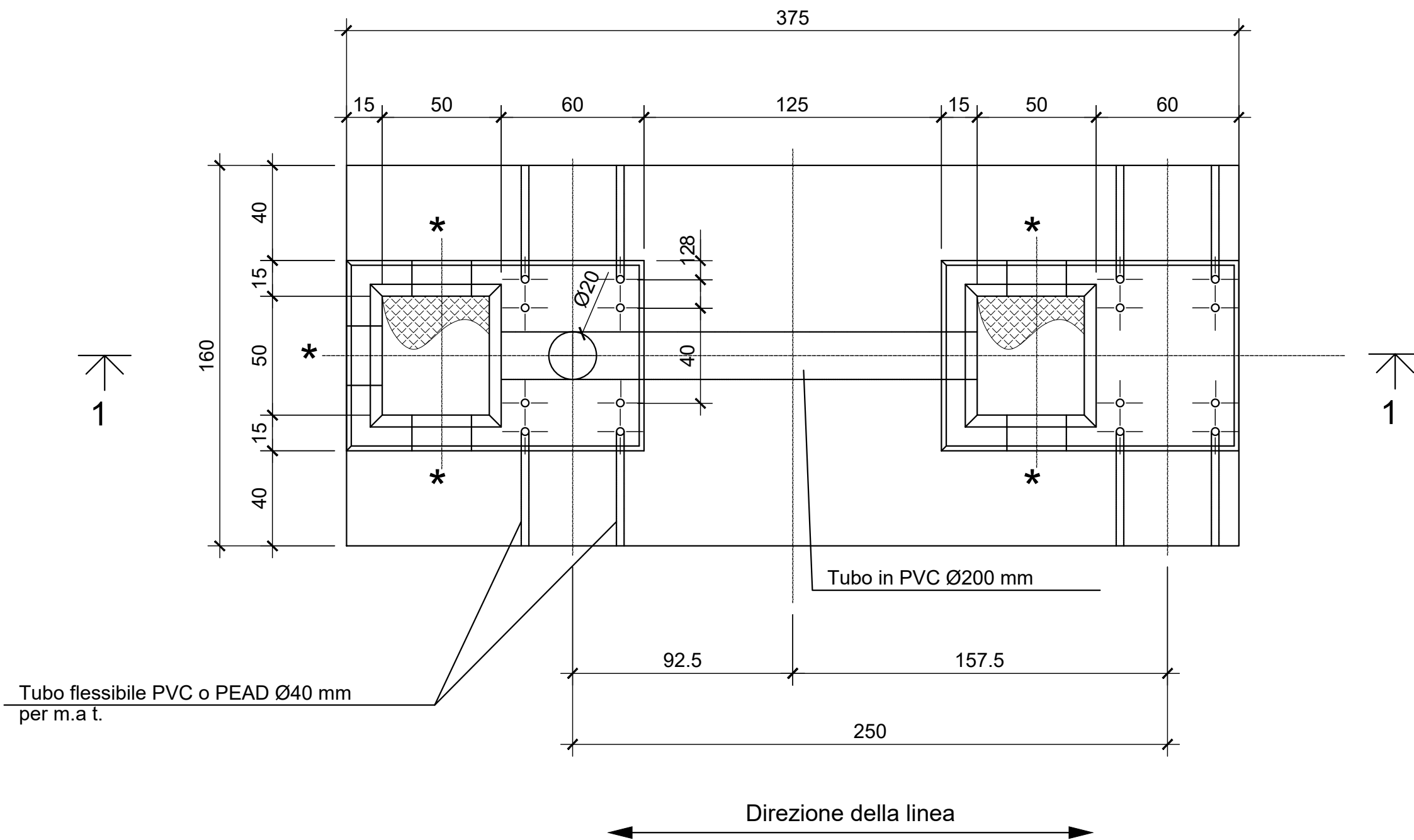
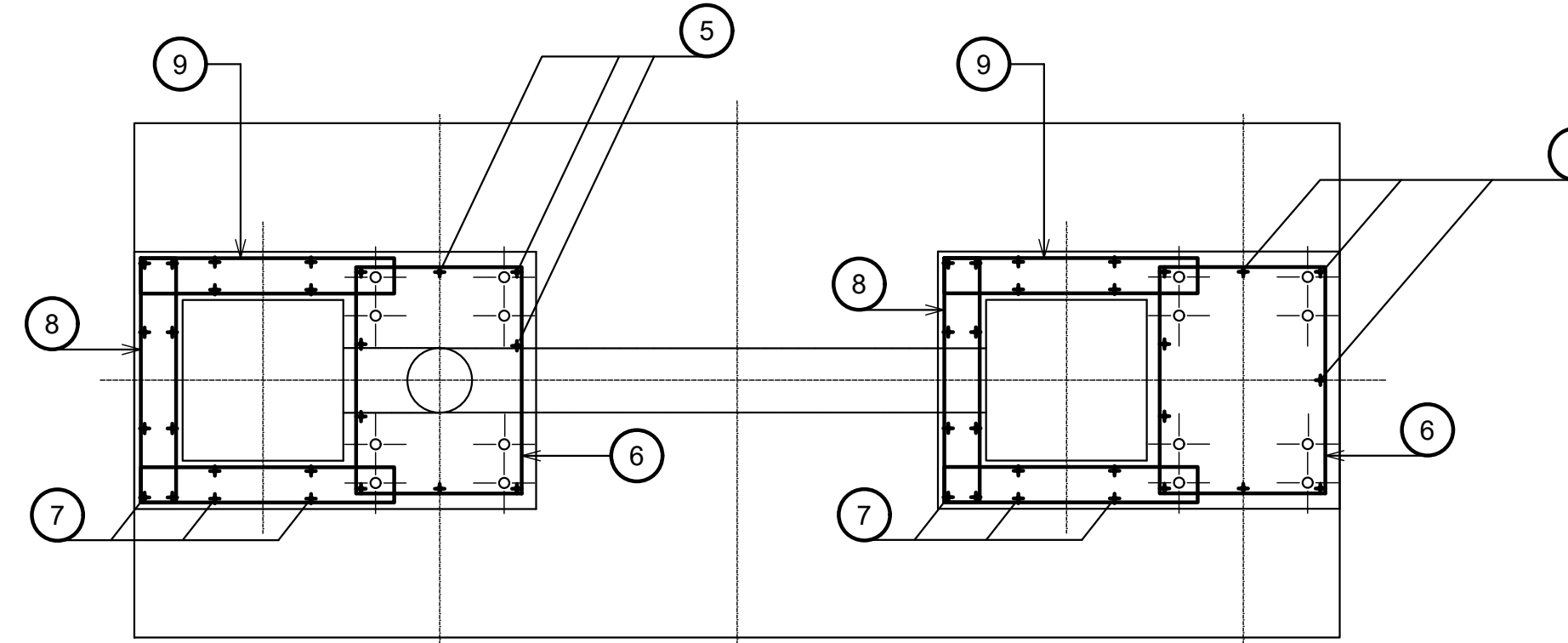


CG 71/6
(TV + SCARICATORE DI LINEA 380 kV)

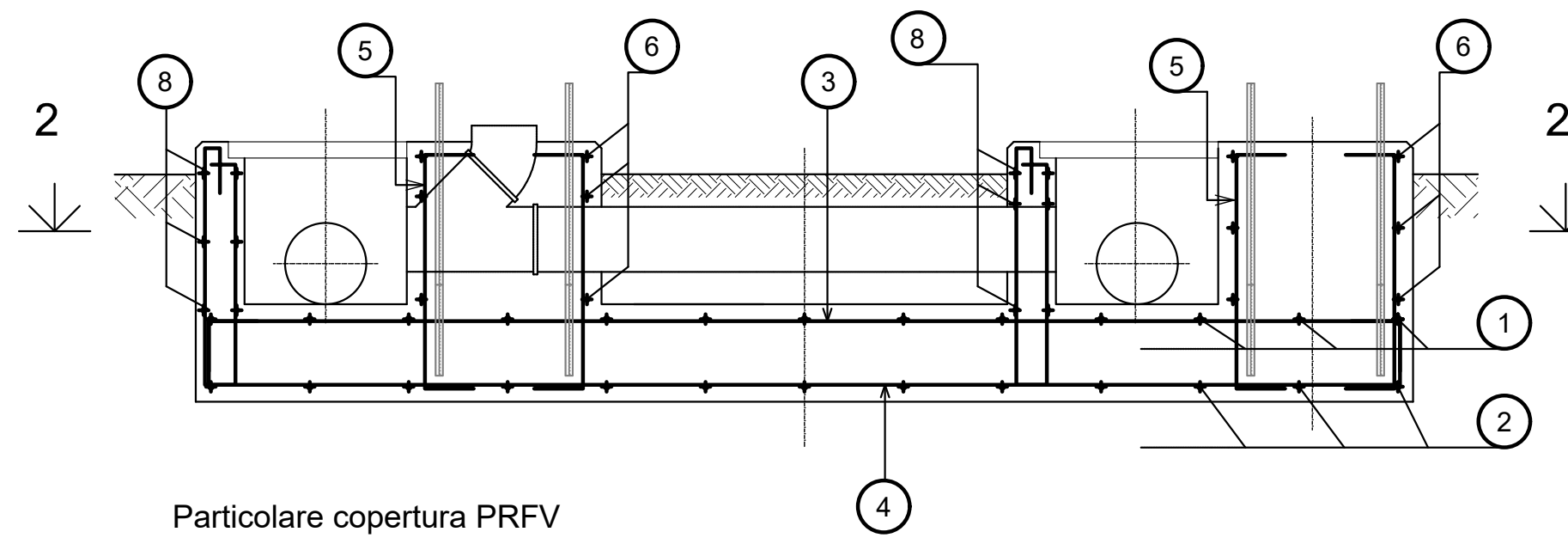
PIANTA



SEZIONE 2-2

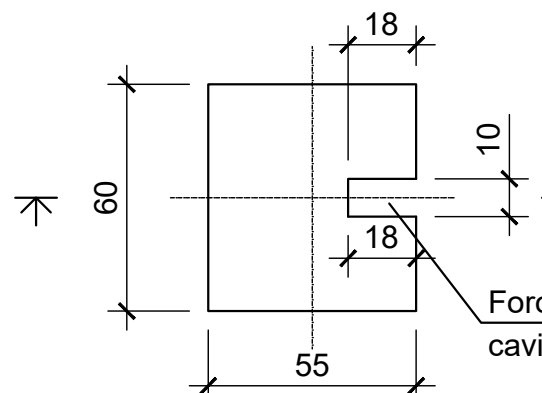


SEZIONE 1-1
(armature)



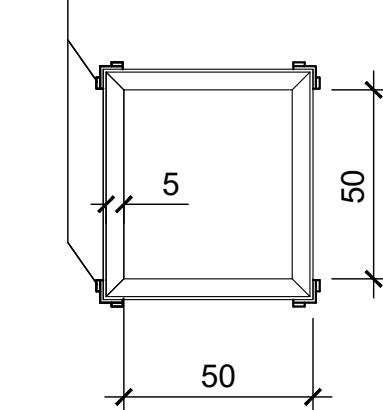
Particolare copertura PRFV

Pianta chiusino

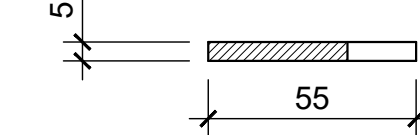


Pianta telaio in angolare

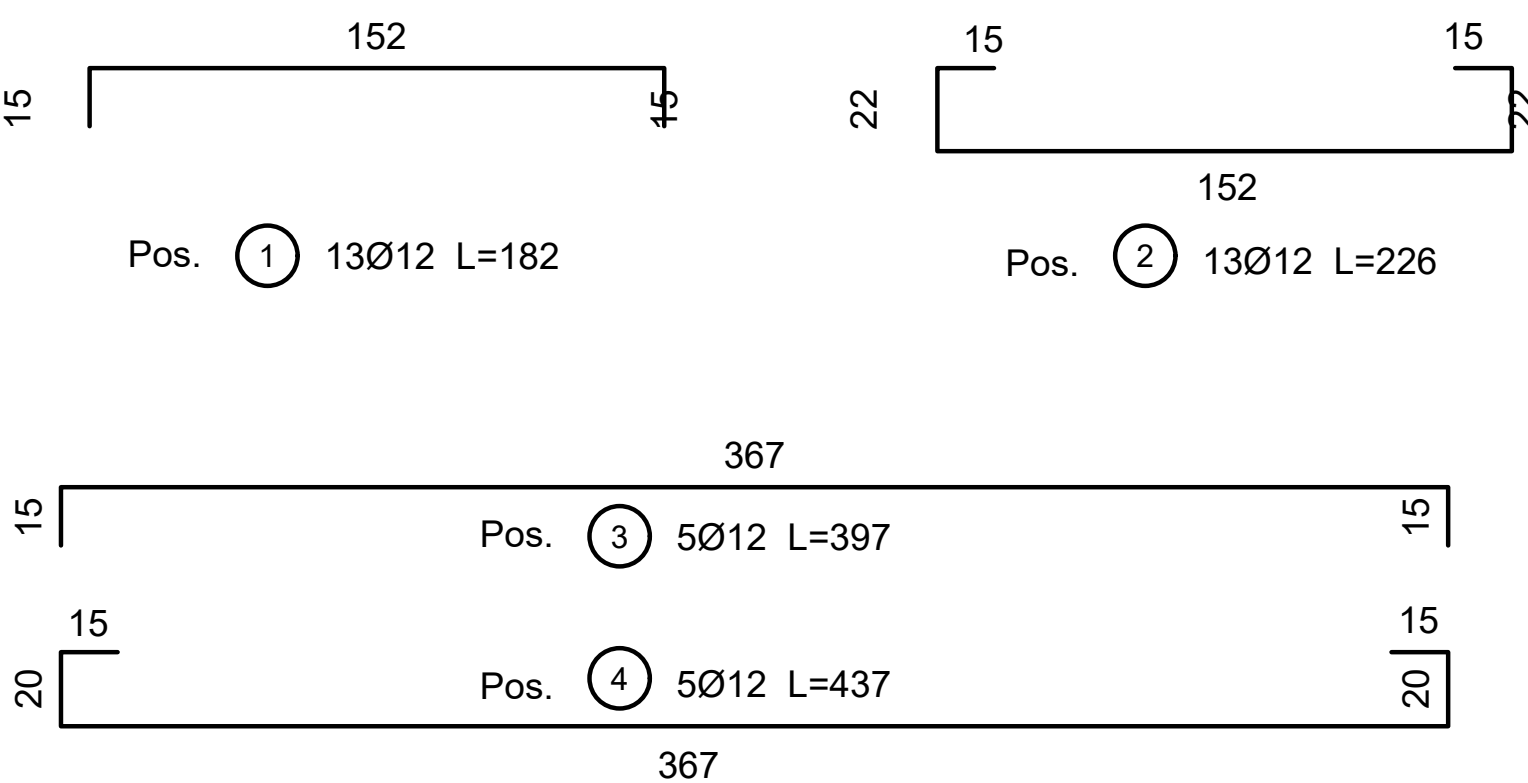
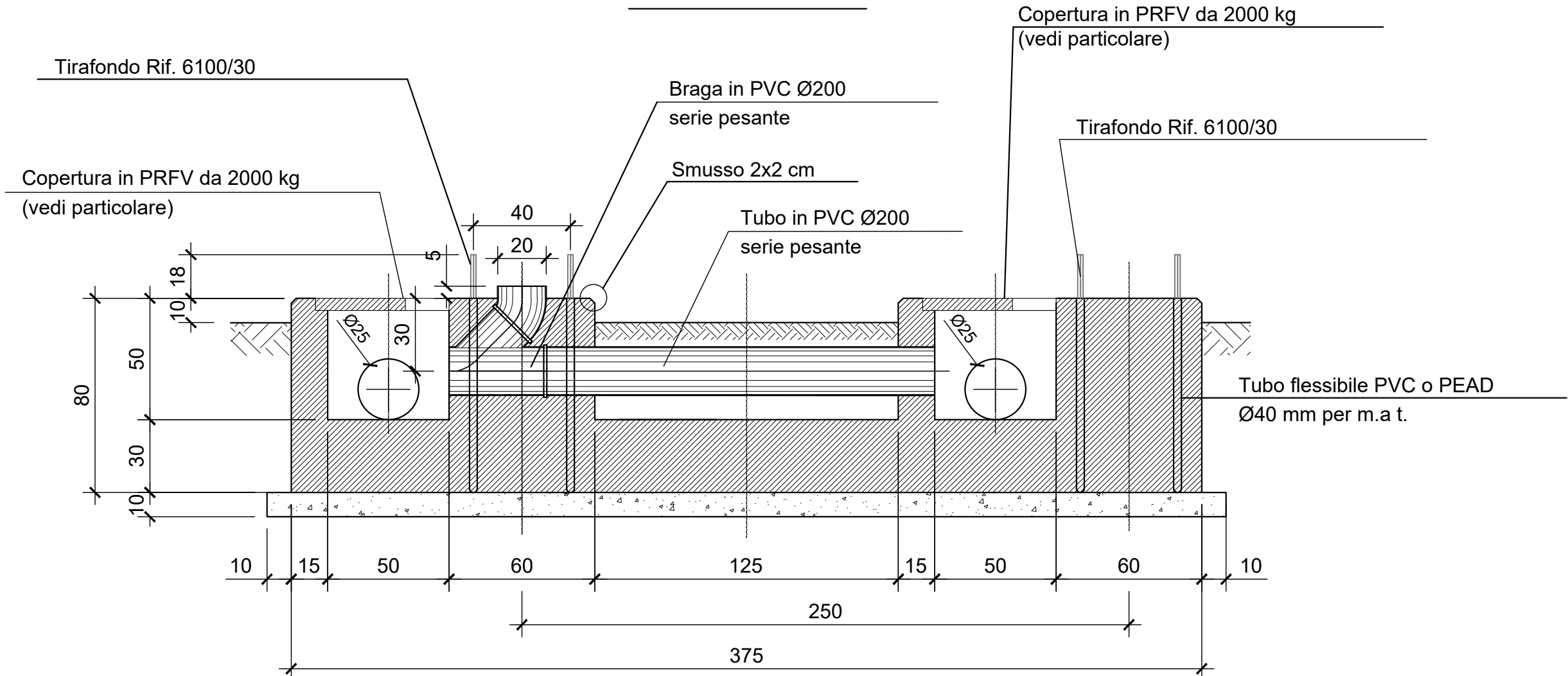
Zanche di fissaggio d'angolo
(lato esterno fondazione)



Sezione chiusino



SEZIONE 1-1



Pos. 5
9+9Ø10 L=102

Pos. 6
3+3Ø10 L=278

Pos. 7
8+8Ø8 L=178

Pos. 8
3+3Ø8 L=185

Pos. 9
6+6Ø8 L=191

Tabella ferri

Posizione	1	2	3	4	5	6	7	8	9	Totale
Φ (mm)	12	12	12	12	10	10	8	8	8	
Num. Ferri	13	13	5	5	18	6	16	6	12	
Lung. Unit. (m)	1,72	2,16	3,97	4,37	1,02	2,78	1,78	1,85	1,91	
Lung. Tot. (m)	22,36	28,08	19,85	21,85	18,36	16,68	28,48	11,10	22,92	
Peso (kg)	19,85	24,93	17,62	19,40	11,32	10,28	11,24	4,38	9,04	128,06

NOTE

- LE MISURE SONO ESPRESSE IN CM SALVO DOVE DIVERSAMENTE INDICATO.
- NELLA PRESENTE TAVOLA SONO RAPPRESENTATE LE POSIZIONI DALLA N° 1 ALLA N° 9
- LE DIMENSIONI DEI FERRI SONO RIFERITE AL LORO INGOMBRO ESTERNO
- GLI ANGOLI DI SAGOMATURA DEI FERRI SONO DI 90° SALVO DIVERSA INDICAZIONE.
- LA FINITURA SUPERFICIALE DELLE FONDAZIONI (limitatamente alla superficie non interrata) DEVE ESSERE LISCIA

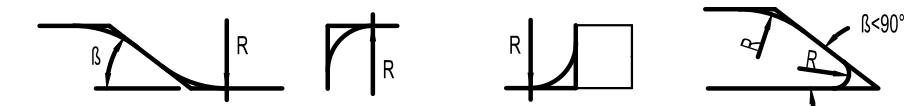
- * EVENTUALE USCITA TUBO IN PVC PER CAVETTERIA. PER POSIZIONE E DIAMETRO VEDERE PIANTE OPERE CIVILI

MODALITA' DI ESECUZIONE E POSA IN OPERA DELLE ARMATURE

(salvo diverse esplicite disposizioni)

PIEGATURE:

devono essere effettuate a freddo, secondo lo schema illustrato:
arrivato ortogonale disegno



Ø (mm)	6	8	10	12	14	16	18	20	22	24	25	26	30
R (mm)	12	16	20	24	36	48	60	72	100	110	144	150	180

MATERIALI

- CALCESTRUZZO PER GETTI DI SOTTOFONDAZIONE: C12/15
- CALCESTRUZZO PER GETTI DI FONDAZIONE: C32/40
- ACCIAIO PER ARMATURE: B450C
- COPRIFERRO: 4 cm
- COPRIFERRO POZZETTO: 4 cm



"VILLAROSA"

Progetto di impianto di accumulo idroelettrico
Opere di connessione alla RTN
Piano Tecnico delle Opere RTN



TITOLO ELABORATO		SCALA	PROGETTAZIONE		
Opere civili - TV + scaricatore di linea 380 kV		1:20	Dot. Ing. PIETRO RICCIARDONE SOCIETA' DI INGEGNERIA Via T. Manni, 7 Marone (SO) Tel. +39 0342610774 E-mail: info@geotech-srl.it Site: www.geotech-srl.it		
COMMITTENTE		COMMESSA	CODIFICA DOCUMENTO		
edison		G970	G970_DEF_T_022_RTN_op_civili_9-12_REV00		
4					
3					
2					
1					
0	PRIMA EMISSIONE	Luglio 2022	Geotech S.r.l.	Edison S.p.A.	
REV.	DESCRIZIONE	DATA	REDATTO	VERIFICATO	APPROVATO
1					
2					
3					
4					
5					
6					
7					
8					
9					
10					
11					
12					
13					
14					
15					
16					
17					

Questo disegno non può essere riprodotto, né utilizzato altrove, né ceduto a terzi in tutto o in parte senza il consenso scritto degli autori