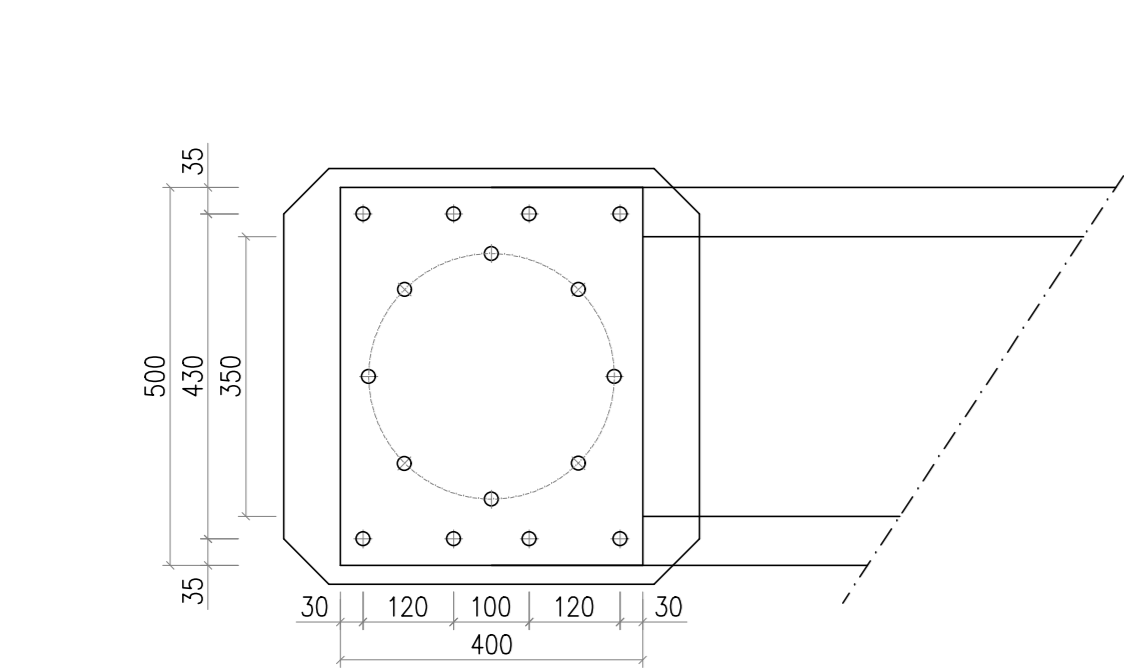
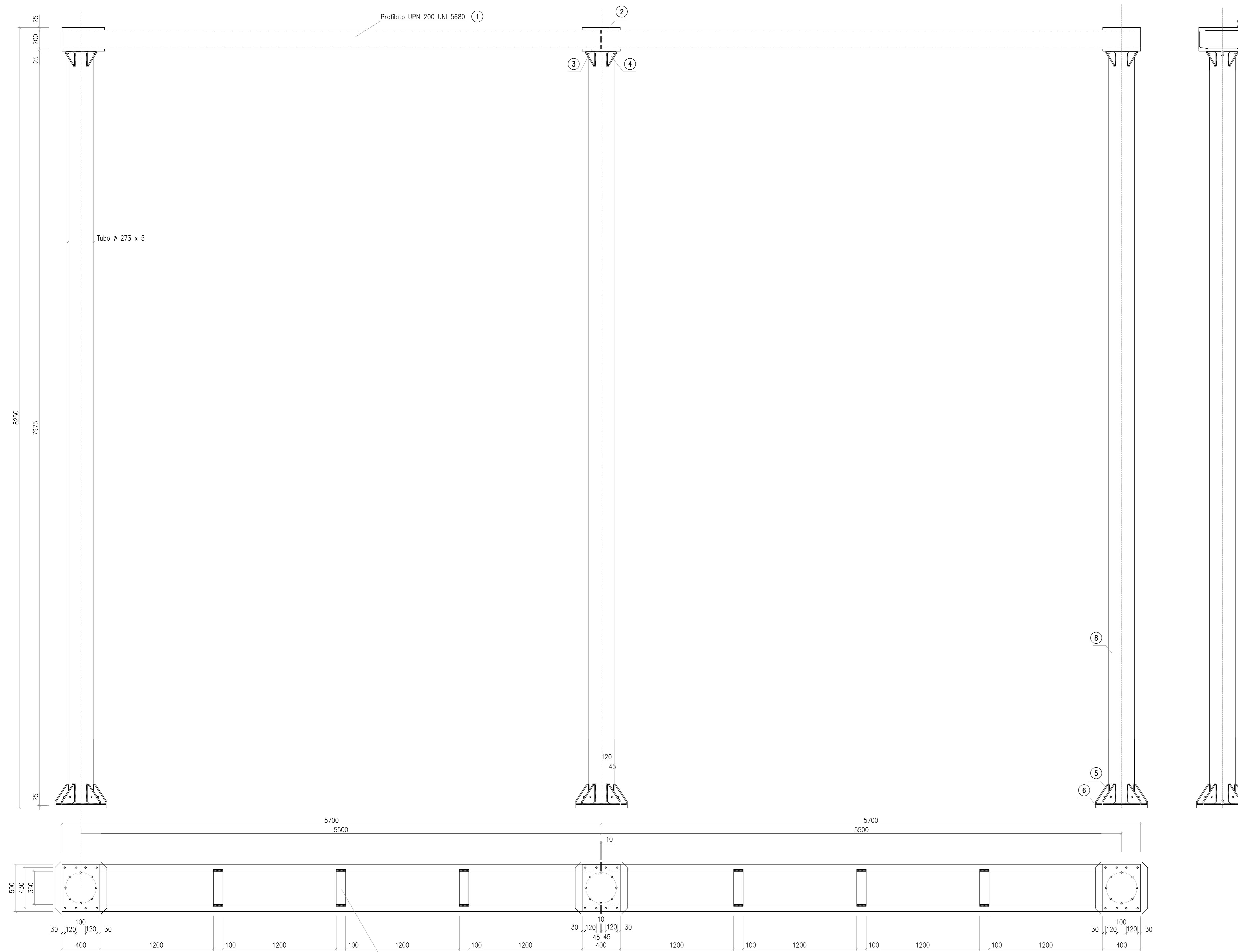
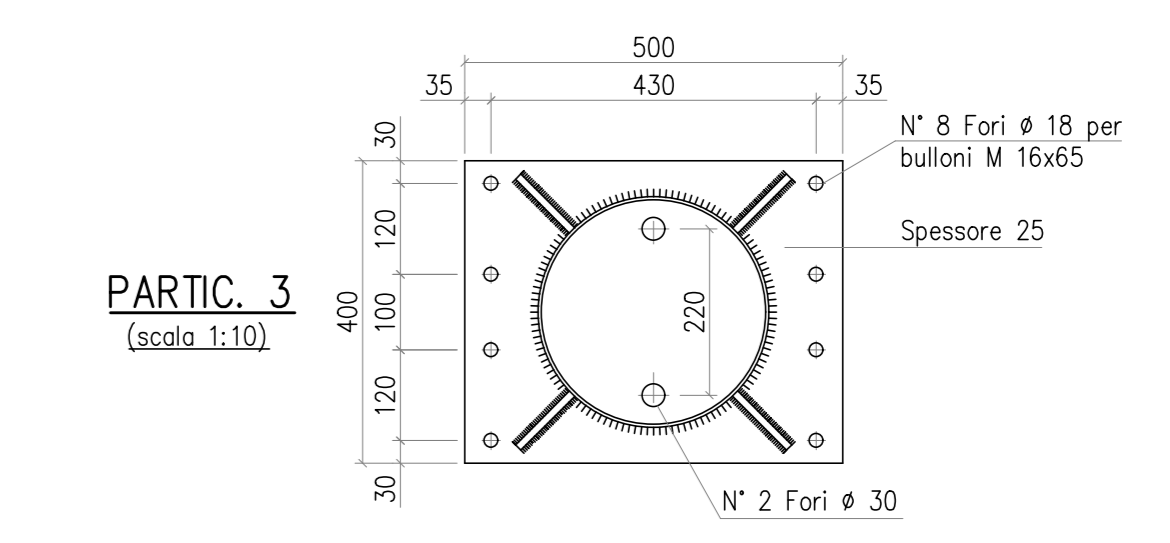
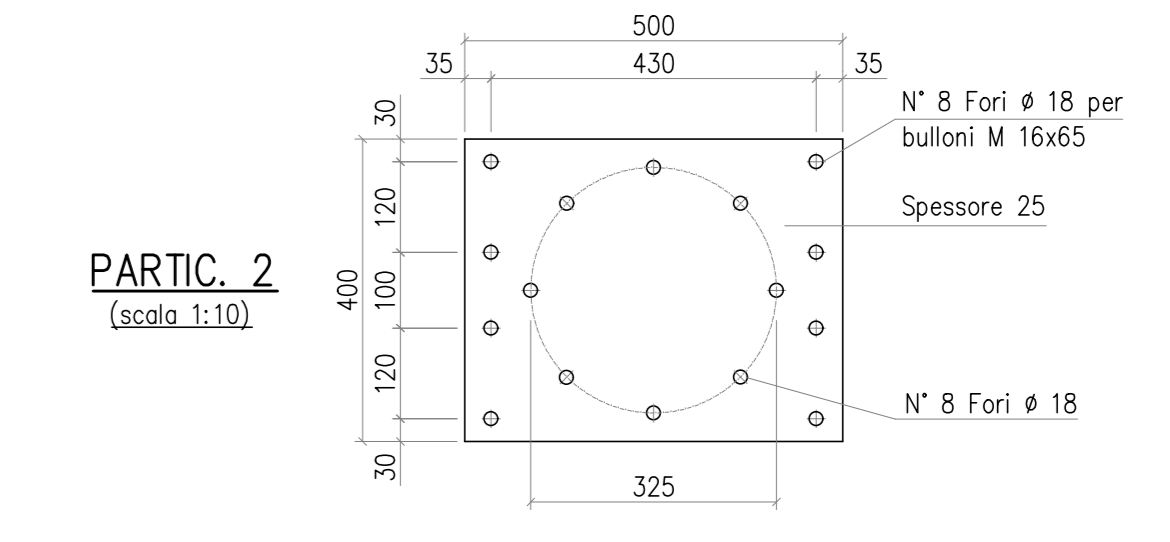
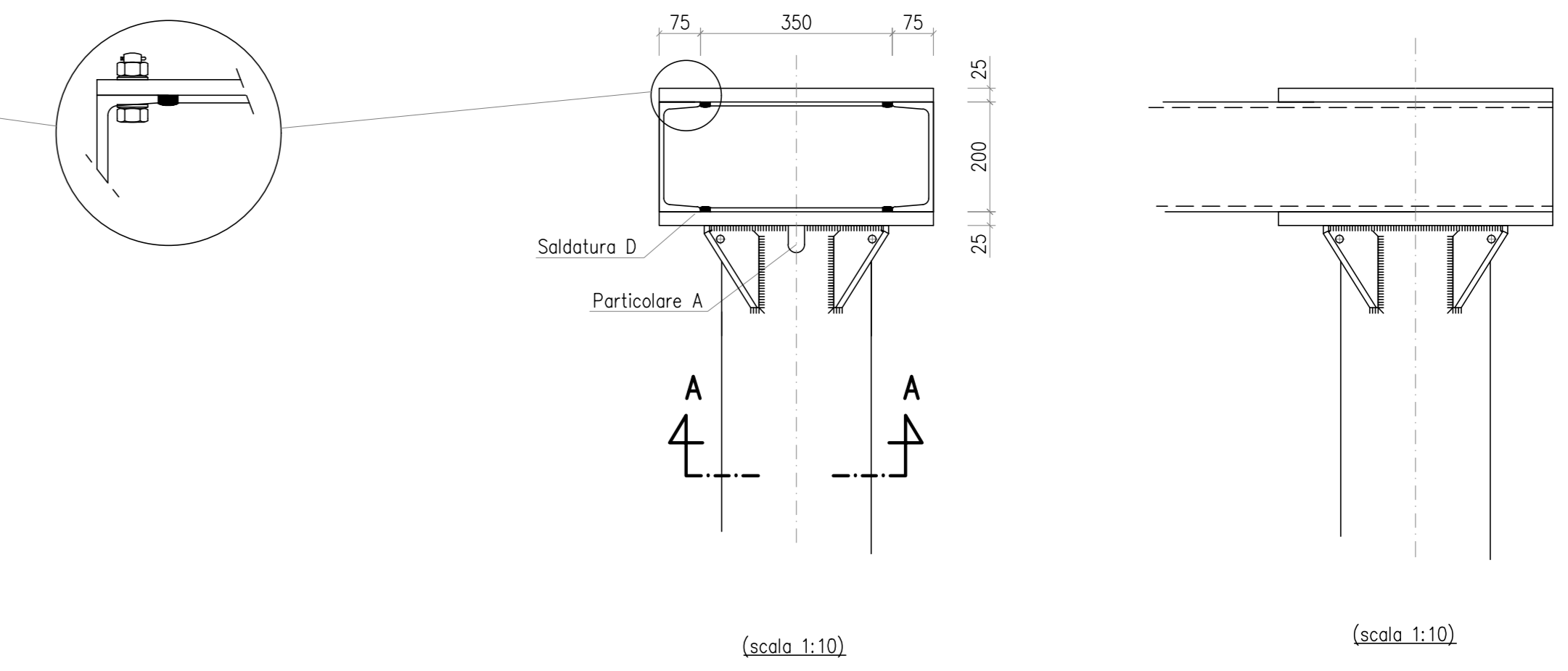
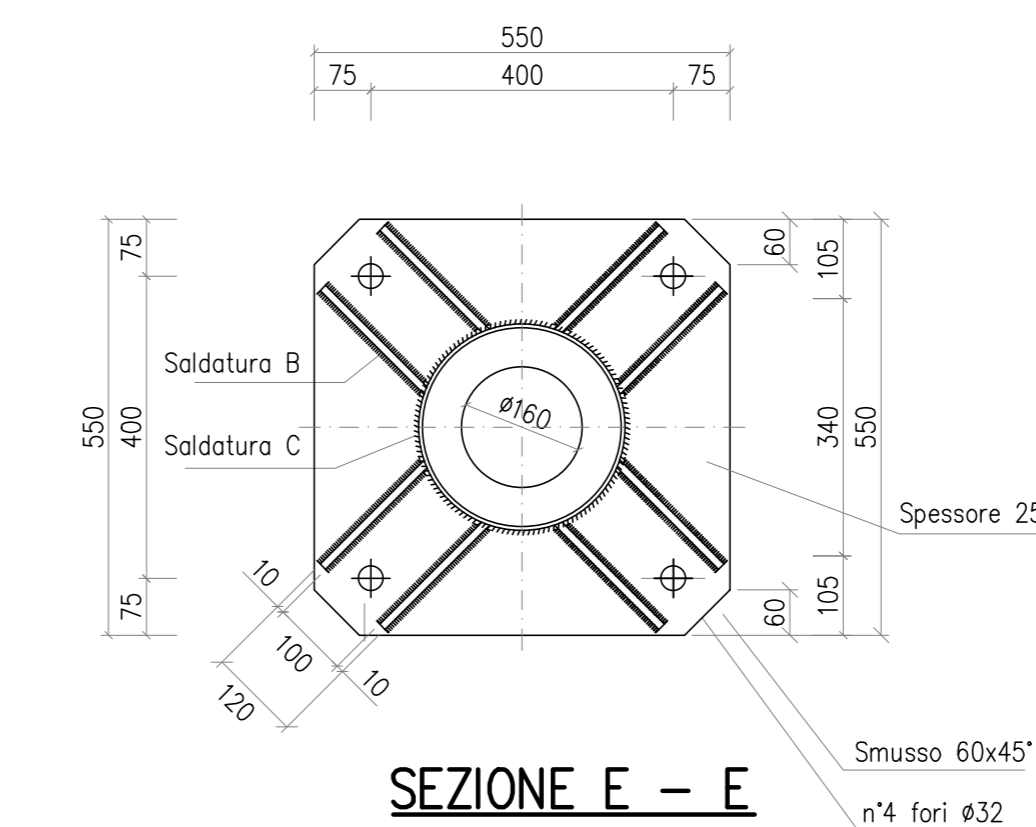
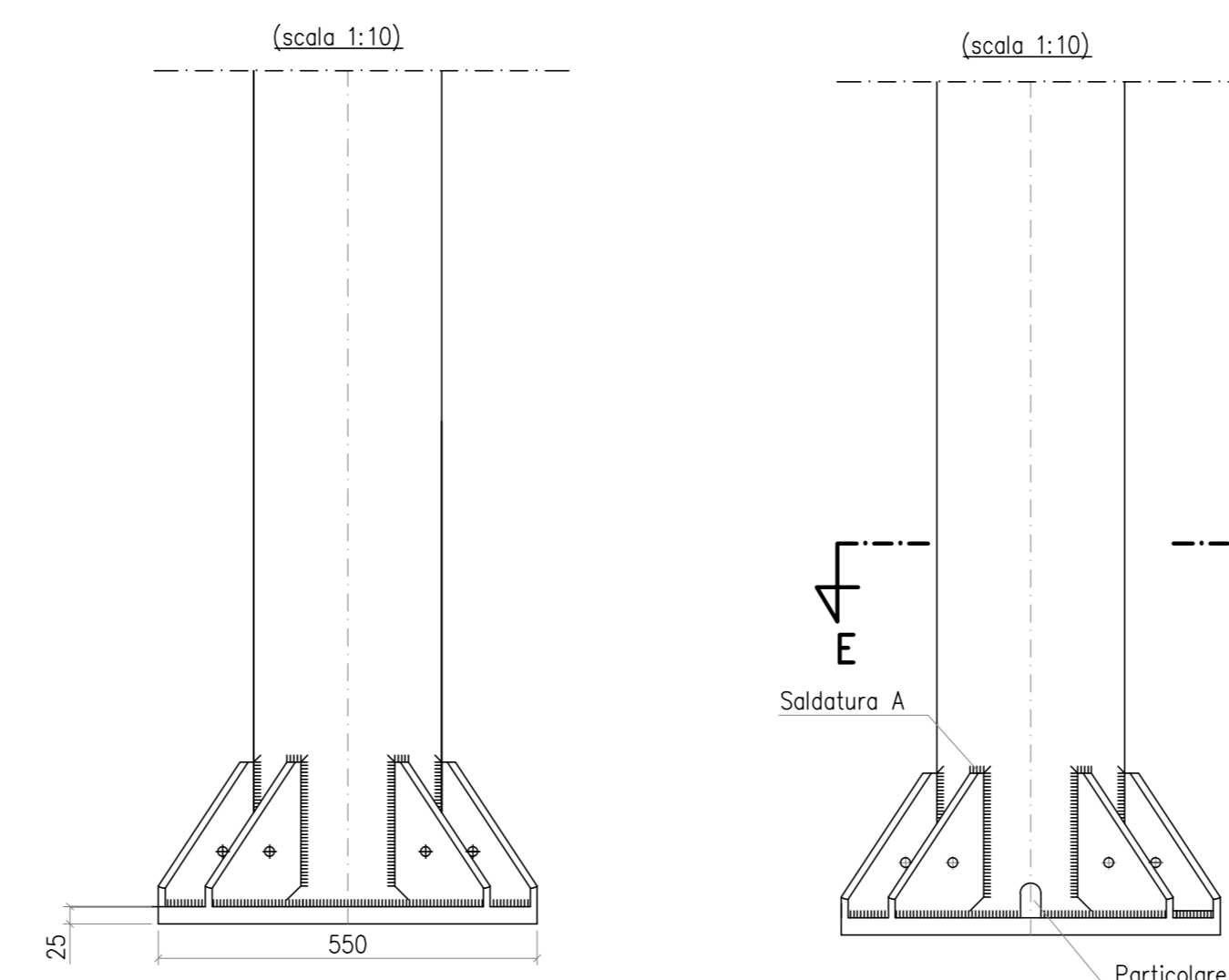
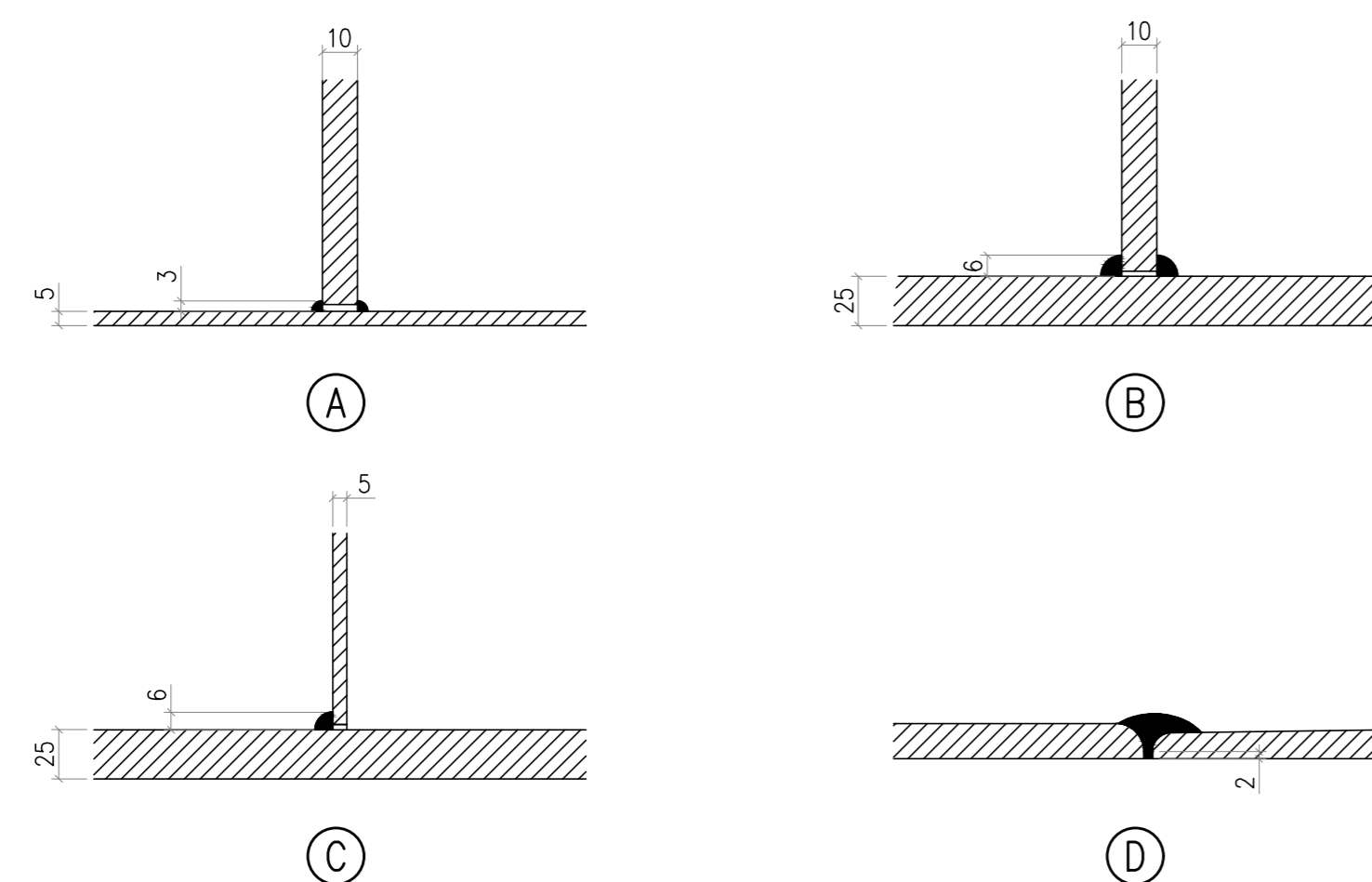


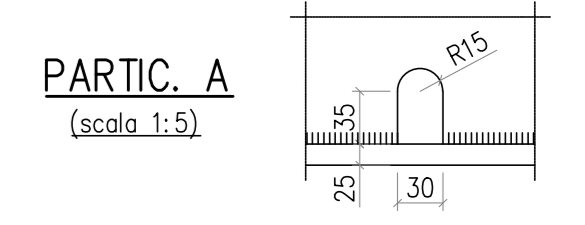
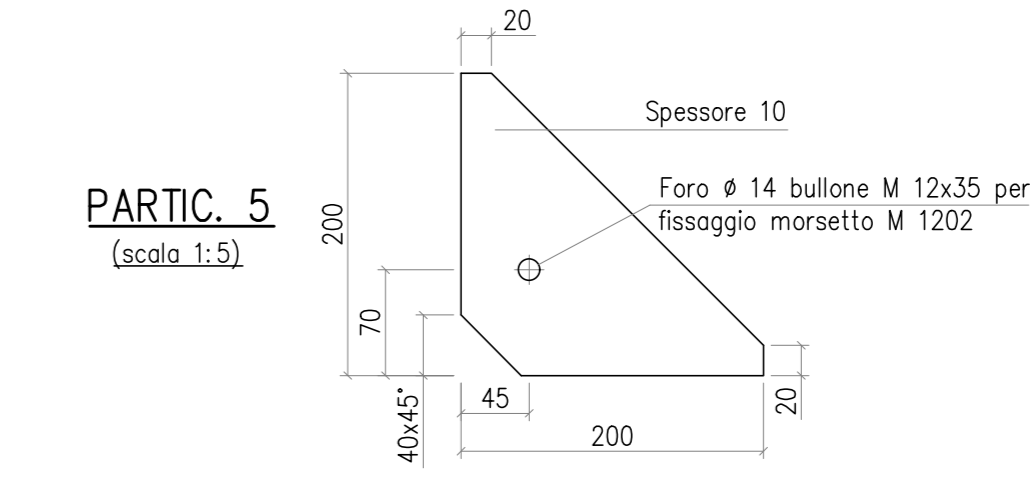
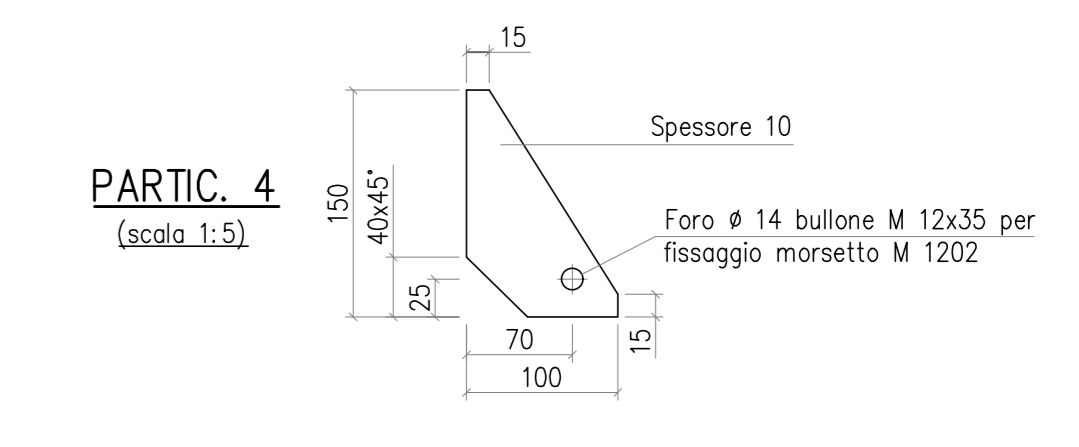
S5006/2  
SOSTEGNO PORTALE SBARRE SENZA ARMADIO 380 KV



DIMENSIONI DELLE SALDATURE  
(elettrodo E 44 / L / 3 UNI 5132:1974)  
(scala: 1:2)



SEZIONE A - A



<b>"VILLAROSA"</b> Progetto di impianto di accumulo idroelettrico <b>Opere di connessione alla RTN</b> Piano Tecnico delle Opere RTN	
COMITENTE <b>EDISON</b> EDF GROUP	PROGETTAZIONE <b>GEOTECH S.r.l.</b> Sede: S.p.A. di Servizi Clienti Via T. Nani, 7 Montebello (BO) Tel. +39 0542610774 E-mail: info@geotech.it Site: www.geotech.it
TITOLO ELABORATO Carpenteria - sostegno portale sbarre senza armadio 380 kv	SCALA varie
	CONMESSA G970
	CODIFICA DOCUMENTO G970_DEF_T_023_RTN_comp- 1-14_REV10
4	
3	
2	
1	
0	PRIMA EMISSIONE
REV.	DESCRIZIONE
	DATA
	REDAATTO
	VERIFICATO
	APPROVATO

Questo disegno non può essere riprodotto, né utilizzato altrove, né ceduto a terzi in tutto o in parte senza il consenso scritto degli autori.