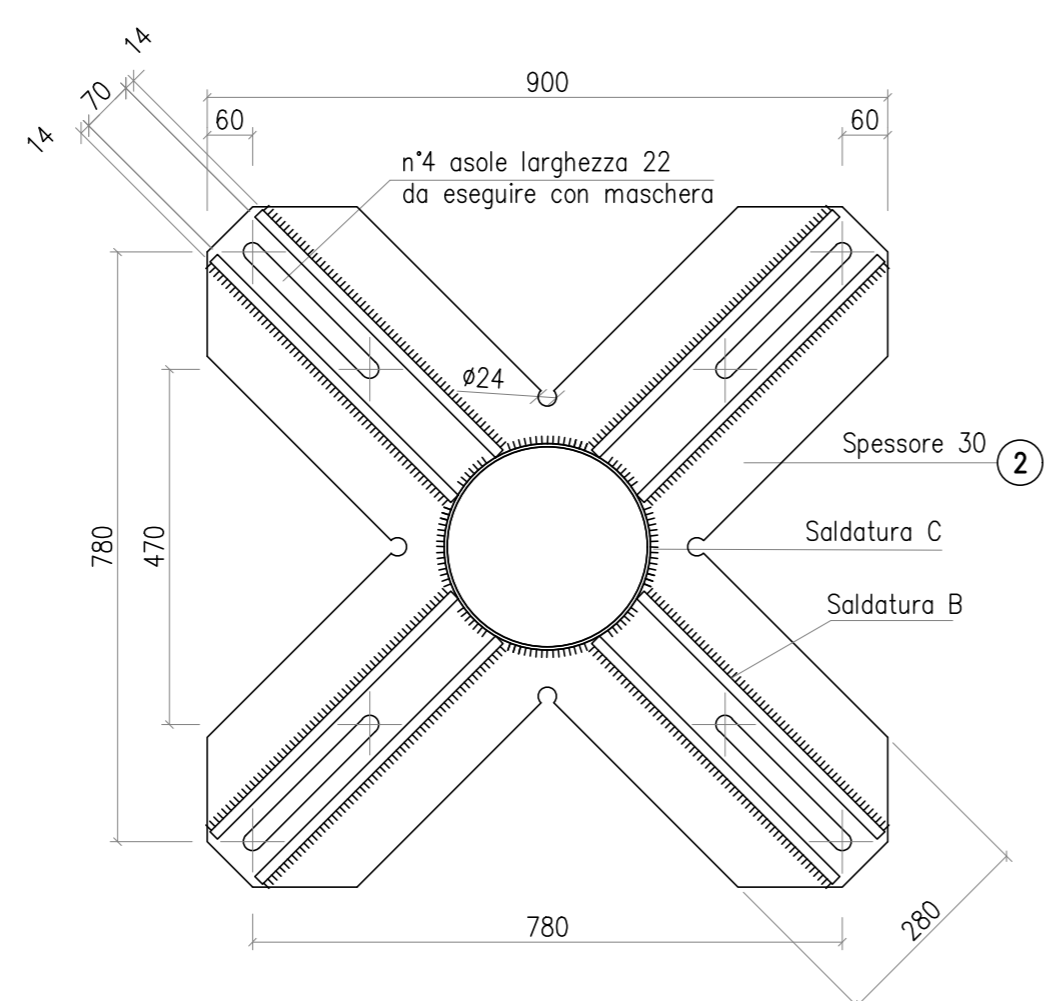
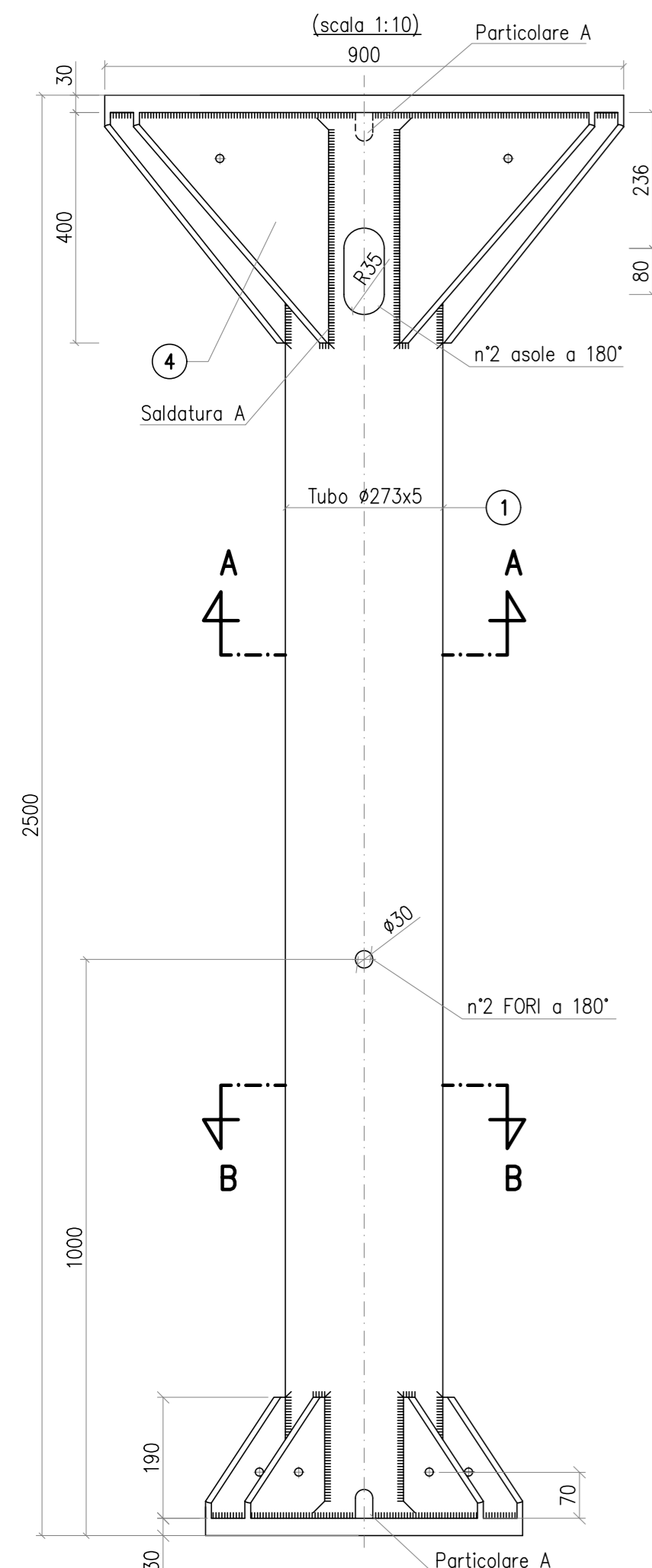
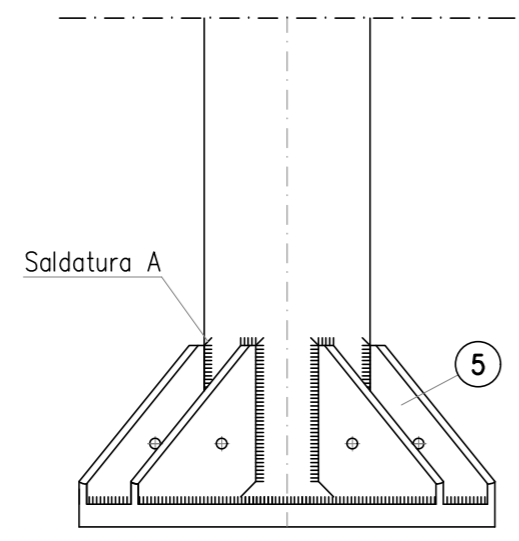


S5011
SOSTEGNO PER T.V. E T.A. 380 kV

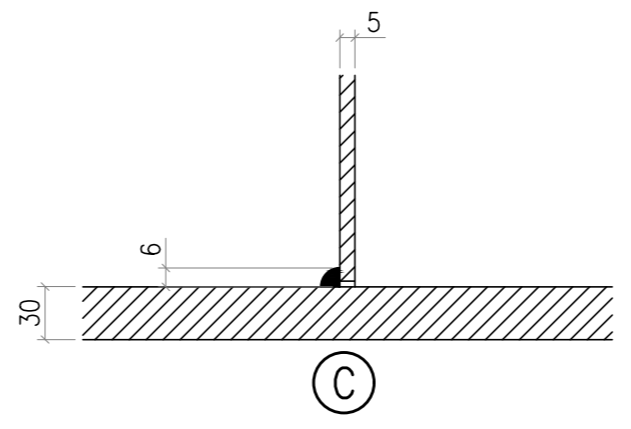
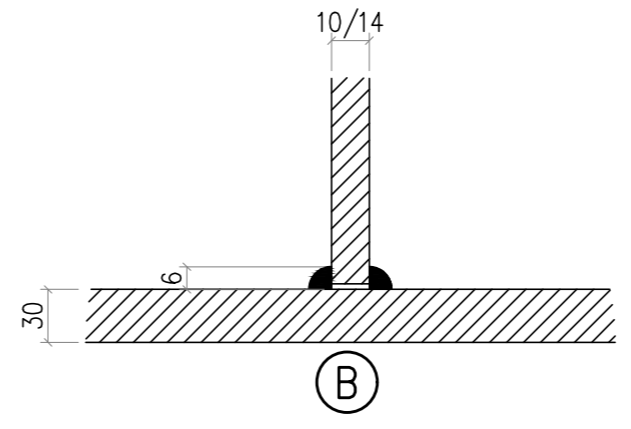
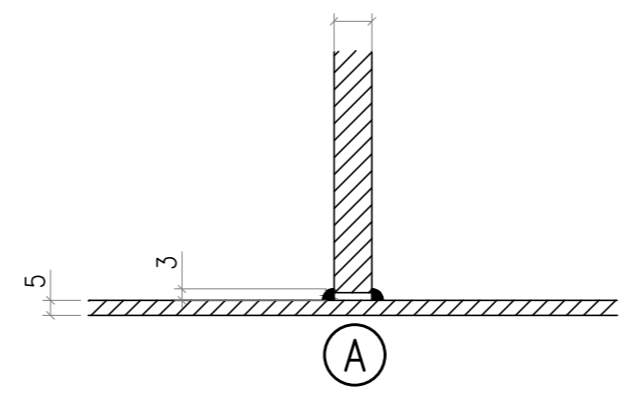


SEZIONE A - A
(scala 1:10)



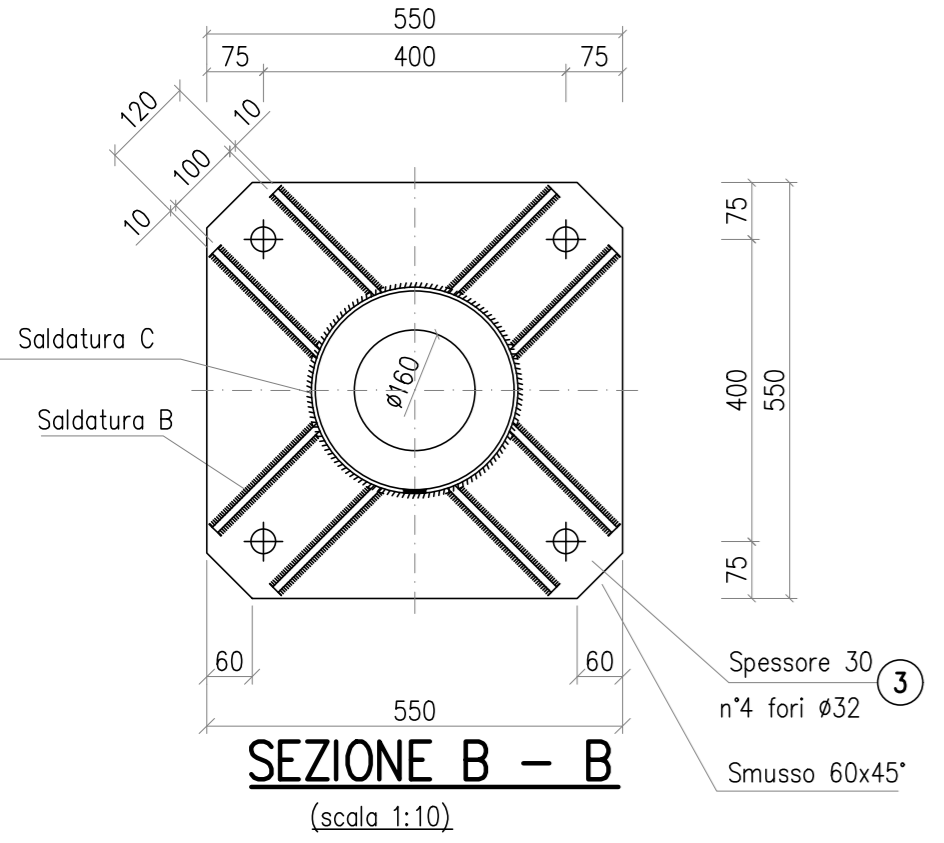
- Questo sostegno è adeguato per:
- sisma con:
 - periodo di ritorno 2475 anni
 - $a_g \leq 0,62 g$
 - accelerazione spettrale:
 - orizzontale $\leq 0,728 g$ - fattore di comportamento $q_{im} = 2$
 - verticale $\leq 0,673 g$ - fattore di comportamento $q_{im} = 1,5$
 - momento statico massimo dell'apparecchiatura (rispetto alla superficie superiore della flangia di interfaccia con la carpenteria) $\leq 4620 \text{ kgm}$
 - corto circuito con:
 - $I_{cc} \leq 63 \text{ kA}$
 - carico da corto tale che:

$$F_{cc} \leq \frac{121430}{H + 2,5}$$
 dove:
 - H è l'altezza dell'apparecchiatura in metri
 - F_{cc} : forza massima orizzontale di corto circuito in N.

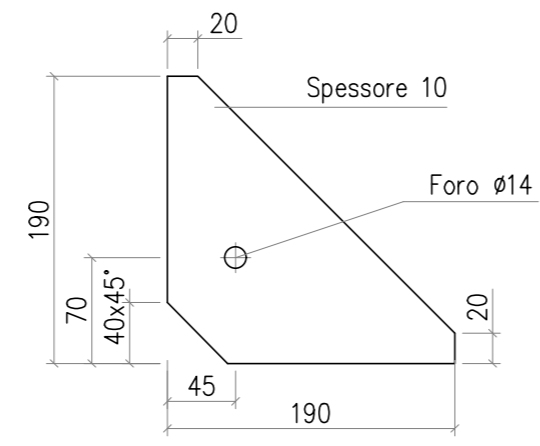


DIMENSIONI DELLE SALDATURE
(elettrodo E 44 / L / 3 UNI 5132:1974)
(scala 1:2)

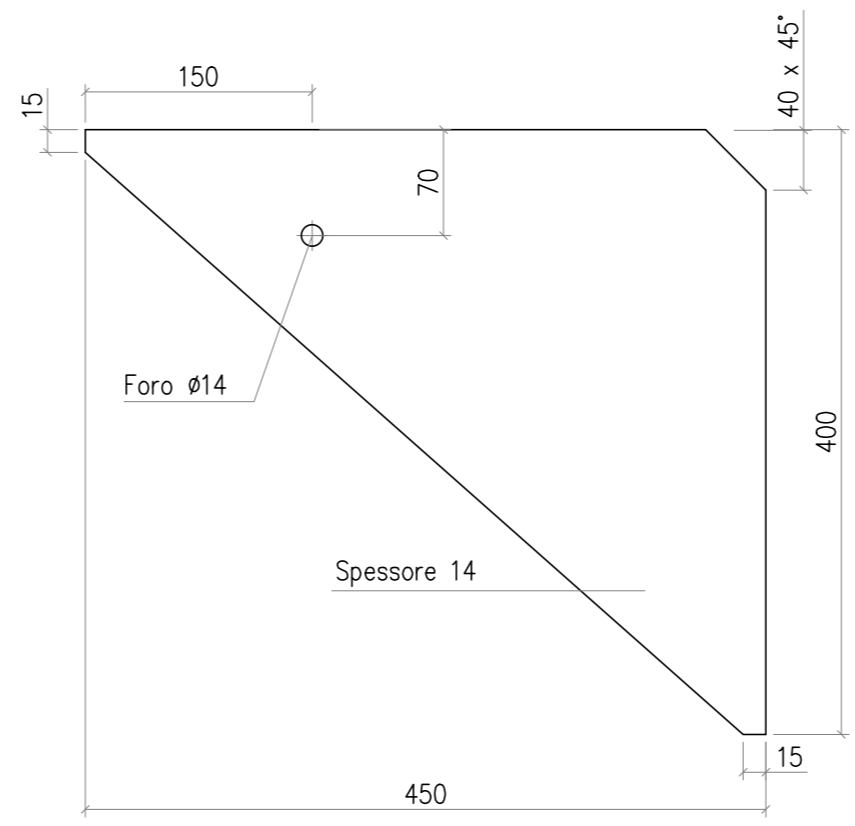
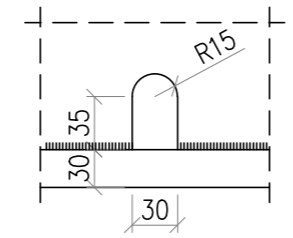
PARTIC. 4
(scala 1:5)



PARTIC. 5
(scala 1:5)



PARTIC. A
(scala 1:5)



POS.	N° PEZZI	PROFILO	PESO Kg.	MATERIALE UNI EN 10027-1
1	1	TUBO ø 273 x 5 lg. 2440	80.63	S355JR
2	1	900 x 30 lg.900	134.97	S355JR
3	1	550 x 30 lg.550	66.50	S355JR
4	8	400 x 14 lg.450	79.13	S355JR
5	8	190 x 10 lg.190	11.34	S355JR
TOTALE			372.57	
TOTALE CON ZINCATURA			383.75	

- Tutti i materiali dopo la lavorazione devono essere zincati a caldo a norma CEI 7 - 6
- Tirafondo S6100/30



"VILLAROSA"
Progetto di impianto di accumulo idroelettrico
Opere di connessione alla RTN
Piano Tecnico delle Opere RTN

COMMITTEE 	PROGETTAZIONE SOCIETA' DI INGEGNERIA Via T.Nani, 7 Morbegno (SO) Tel. +39 0342610774 E-mail: info@geotech-srl.it Sito: www.geotech-srl.it	
TITOLO ELABORATO	SCALA	varie
Carpenteria - sostegno per TV e TA 380 kV	COMMESSA	G970
	CODIFICA DOCUMENTO	G970_DEF_T_023_RTN_carp_3-14_REV00
4		
3		
2		
1		
0	PRIMA EMISSIONE	Luglio 2022 Geotech S.r.l. Geotech S.r.l. Edison S.p.A.
REV.	DESCRIZIONE	DATA REDATTO VERIFICATO APPROVATO
1		2 3 4 5 6 7 8 9 10 11 12 13 14 15 16 17

Questo disegno non può essere riprodotto, nè utilizzato altrove, nè ceduto a terzi in tutto o in parte senza il consenso scritto degli autori