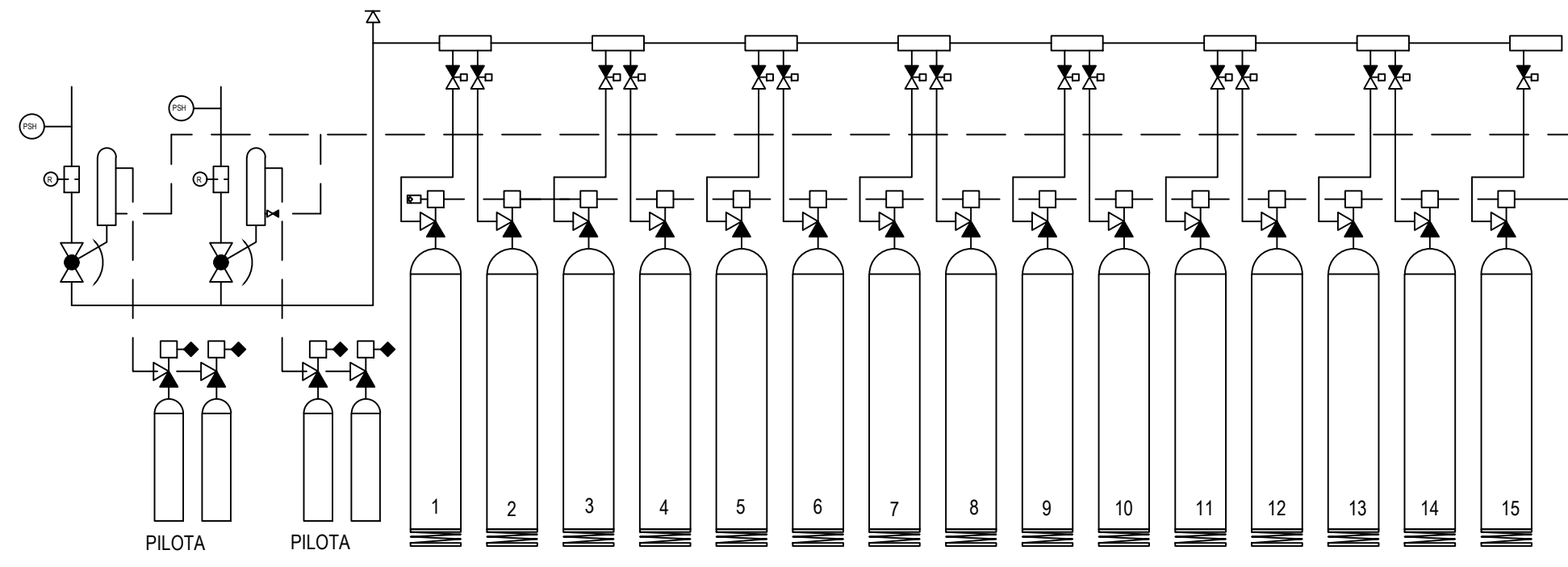
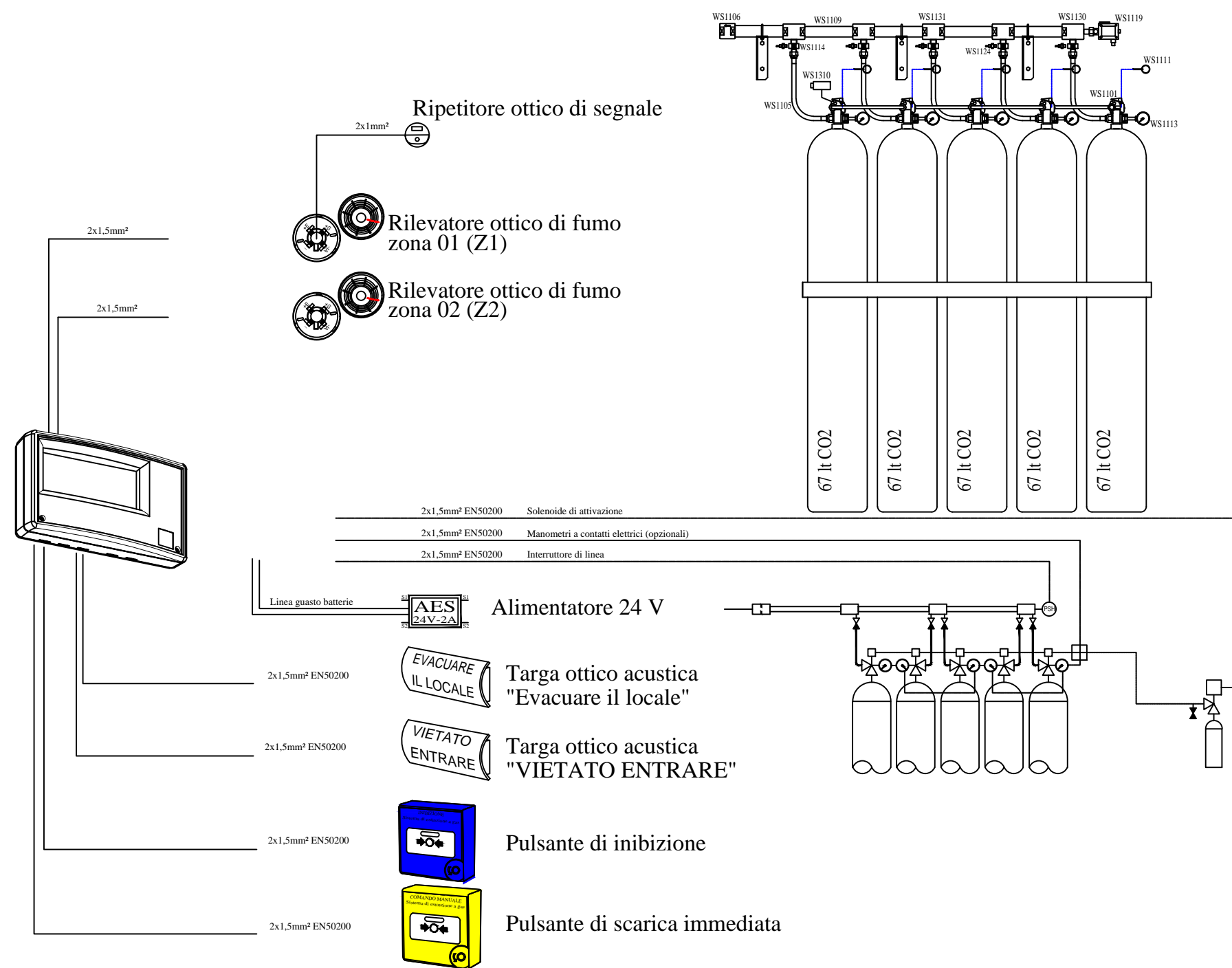


SCHEMA TIPICO COLLEGAMENTO IMPIANTO DI RILEVAZIONE



SCHEMA TIPICO COLLEGAMENTO IMPIANTO DI RILEVAZIONE



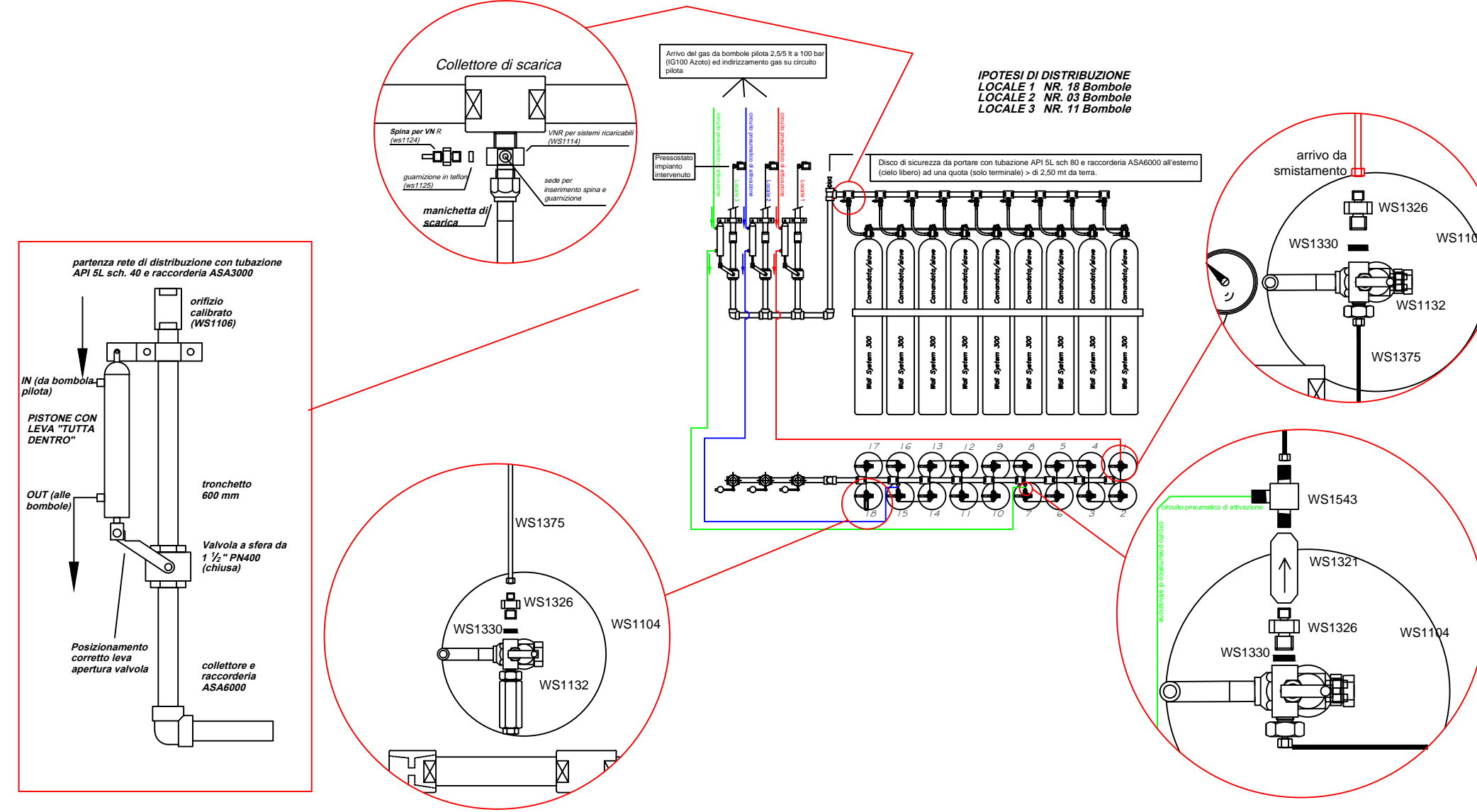
LEGENDA IMPIANTO

	RILEVATORE OTTICO DI FUMO AMBIENTE
	TARGA OIA "VIETATO ENTRARE SPEGNIMENTO IN CORSO"
	TARGA OIA "EVACUARE IL LOCALE"
	CENTRALE DI SPEGNIMENTO
	PULSANTE GIALLO SCARICA IMMEDIATA
	PULSANTE RITARDO SCARICA GAS
	PULSANTE ALLARME GENERALE
	CONTATTO MAGNETICO CONTROLLO APERTURE

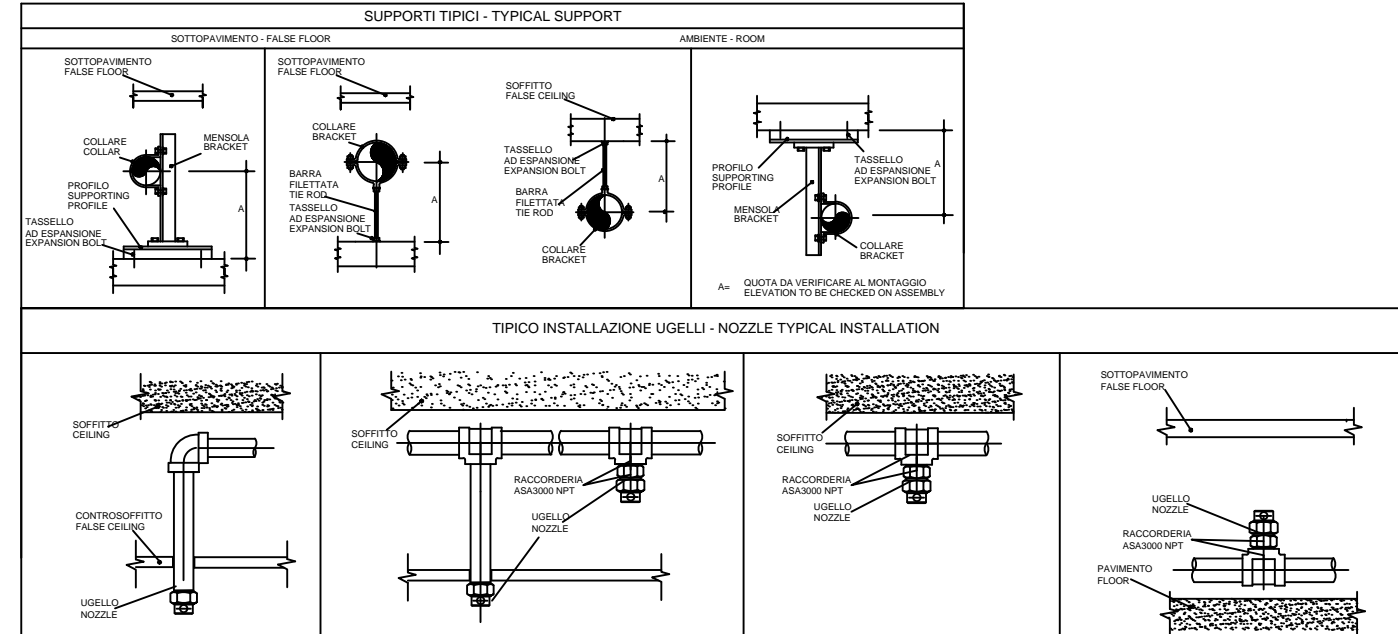
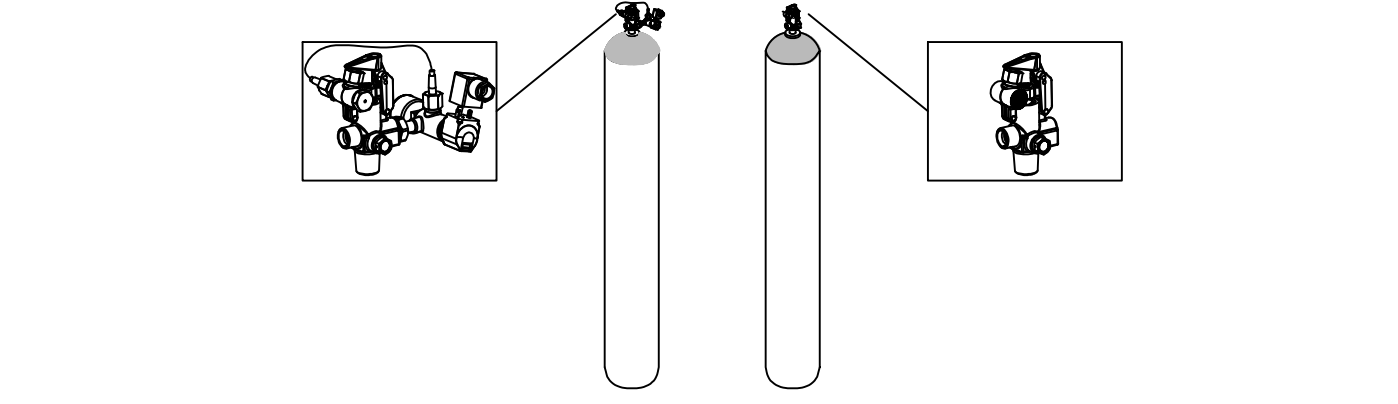
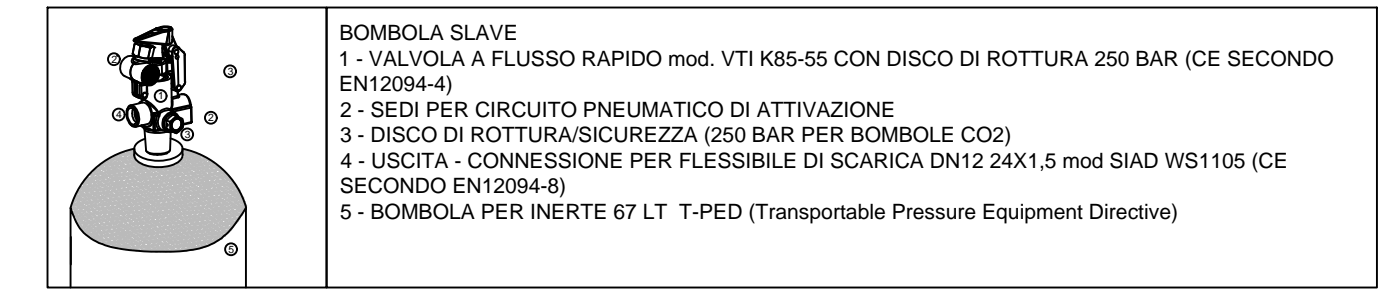
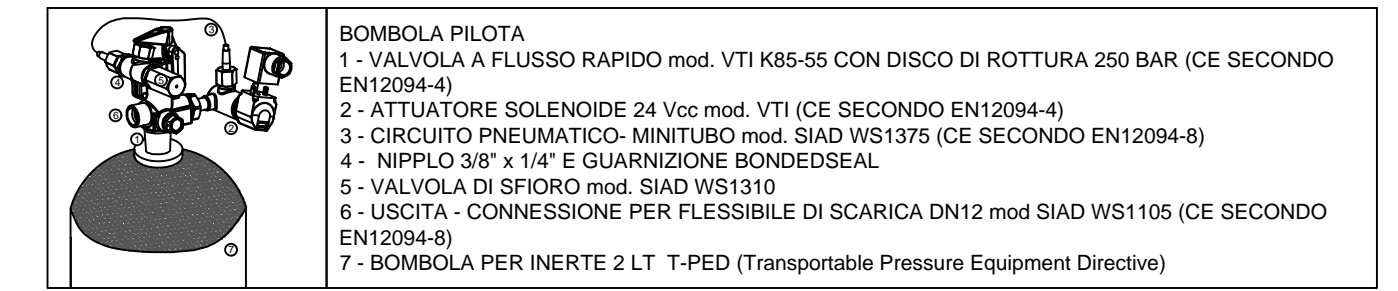
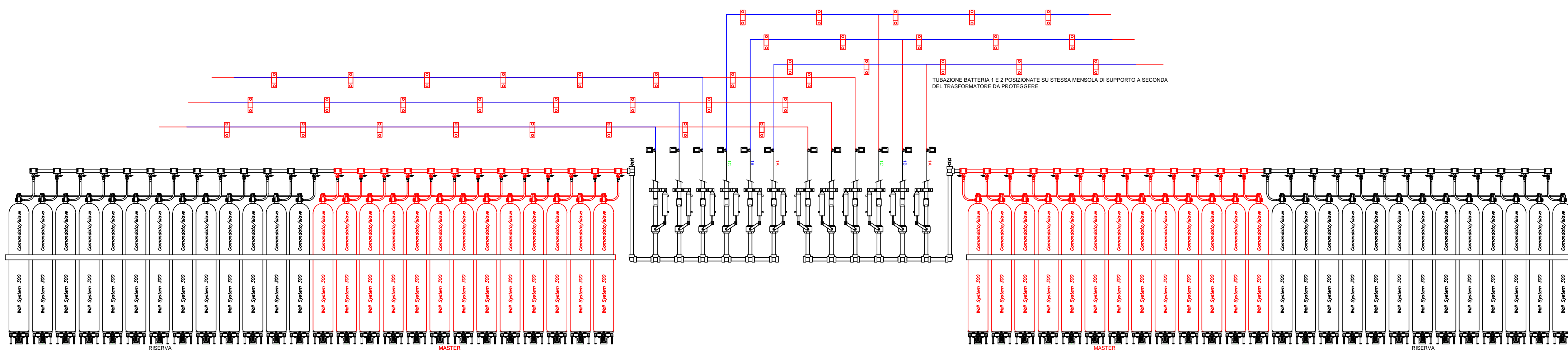
IMPIANTO DI RILEVAZIONE INCENDIO 1
AD OGNI IMPIANTO DI SPEGNIMENTO CON ESTINGUENTE GASSOSO DEVE ESSERE ABBINATO UN SISTEMA DI RILEVAZIONE FUMO/TERMICO, IN ACCORDO CON LA NORMATIVA UNI 9795 CON LE SEGUENTI CARATTERISTICHE:
SENSORI COLLEGATI SU LINEE DI RILEVAZIONE (NR.02) ALTERNATE/INCROCIATE
IL 1° RILEVATORE IN ALLARME PROVOCA SITUAZIONE DI PREALLARME CON SEGNALE OTTICO/ACUSTICO IN CENTRALE CIO IL LOCALE.

IMPIANTO DI RILEVAZIONE INCENDIO 2
IL 2° RILEVATORE IN ALLARME PROVOCA SITUAZIONE DI ALLARME CON SEGNALE OTTICO/ACUSTICO IN CENTRALE E SUI PANNELLI INTERNI AL LOCALE. EVENTUALE BLOCCO DELLA VENTILAZIONE E/O DI EVENTUALI SERRANDE AUTOMATIZZATE.
ATTIVAZIONE, A SEGUITO DI TIME DELAY (RITARDO), DEL COMANDO SOLENOIDE DI ATTIVAZIONE SCARICA
ATTIVAZIONE PANNELLO ESTERNO AL LOCALE.

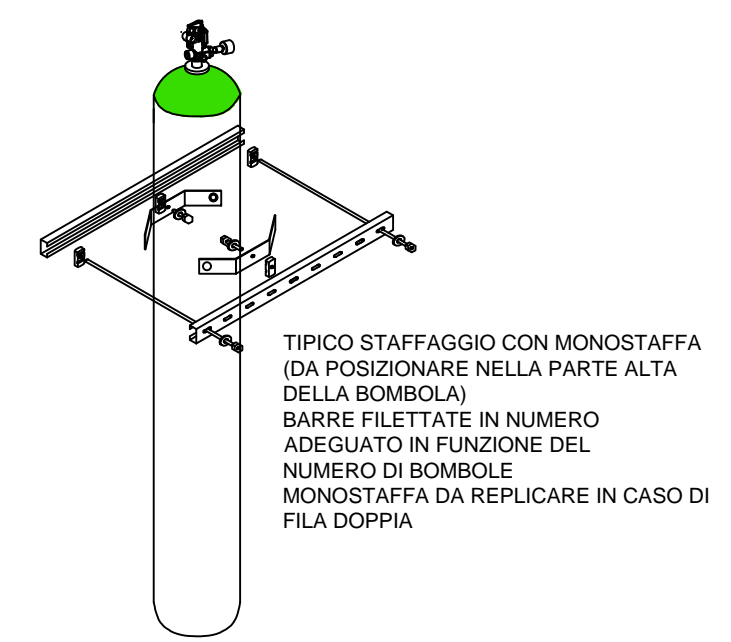
SCHEMA PER INSTALLAZIONE BATTERIA SMISTATA



SCHEMA DI POSA PACCHI BOMBOLE

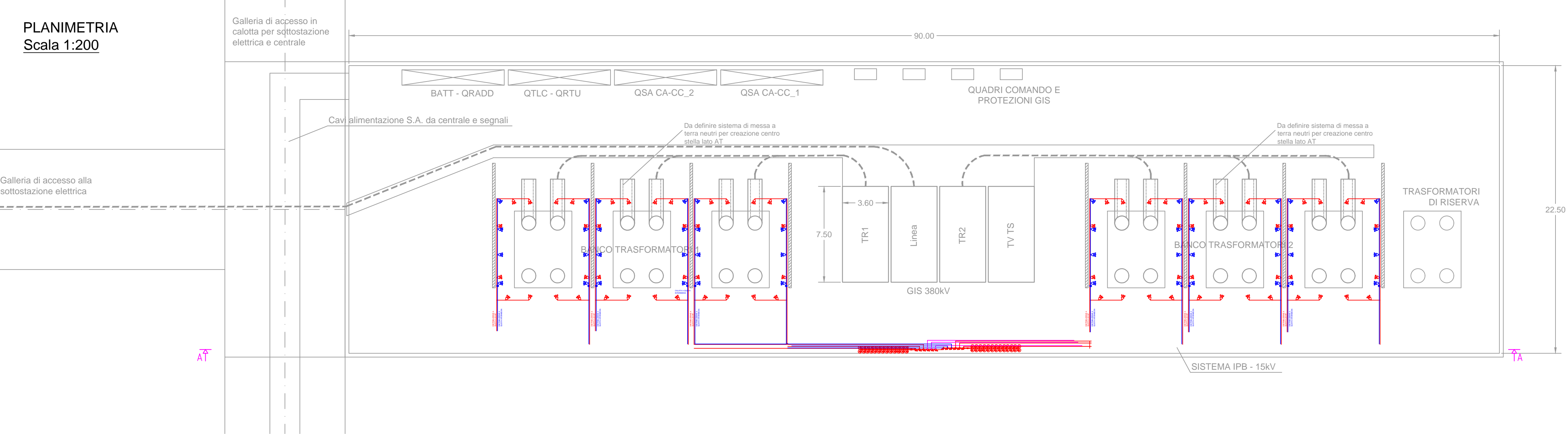


DIAMETRO TUBO (pollici) PIPE DIAMETER (inches)	DISTANZA MASSIMA FRA I SUPPORTI (metri) MAX DISTANCE BETWEEN SUPPORTS (m)
1/4"-3/8"-1/2"	1,5
3/4"	1,9
1"	2,0
1 1/4"	2,2
1 1/2"	2,5
2"	2,5
2 1/2"	2,8
3"	3,1
4"	3,5
5"	4,5
6"	5,1

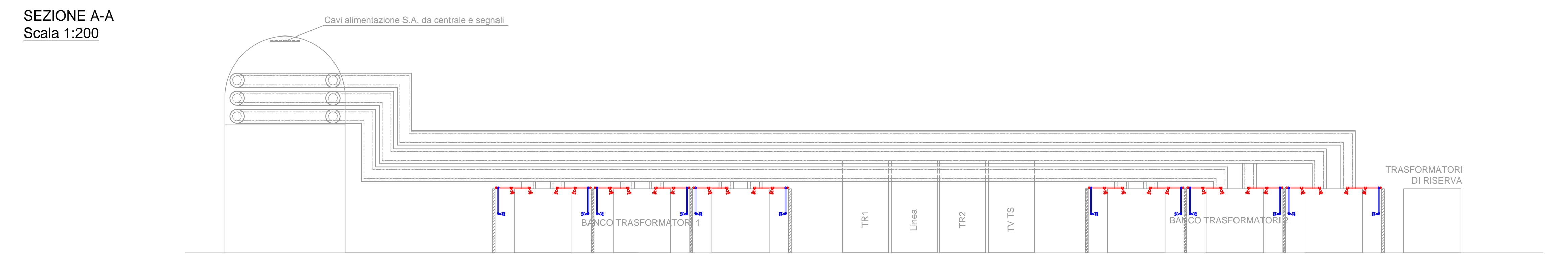


MATERIALI RETE DI DISTRIBUZIONE
TUBAZIONI DI LINEA: ASTM A 106 GRB SCH 40 - 80 (a seconda del diametro)
RACCORDERIA: ASA 3000/6000 2N (a seconda del diametro)

PLANIMETRIA
Scala 1:200



SEZIONE A-A
Scala 1:200



Professional stamps and signatures of the project team, including the project manager and the engineering firm.

"VILLAROSA"
Progetto di impianto di accumulo idroelettrico
Opere di connessione alla RTN
Piano Tecnico delle Opere utente

COMITTEE		PROGETTAZIONE	
TITOLO ELABORATO	Antincendio - Stazione Utente	SCALA	Varie
COMMESSA	0929	CODIFICA DOCUMENTO	0970_DEF_T_025_UR_antincendio_SU_1-1_REV00
4			
3			
2			
1			
0	PRIMA EMISSIONE	Luglio 2022	Geotech S.r.l. Geotech S.r.l. Edison S.p.A.
REV.	DESCRIZIONE	DATA	REDATTO VERIFICATO APPROVATO
1			
2			
3			
4			
5			
6			
7			
8			
9			
10			
11			
12			
13			
14			
15			
16			
17			

Questo disegno non può essere riprodotto, né utilizzato altrove, né ceduto a terzi in tutto o in parte senza il consenso scritto degli autori