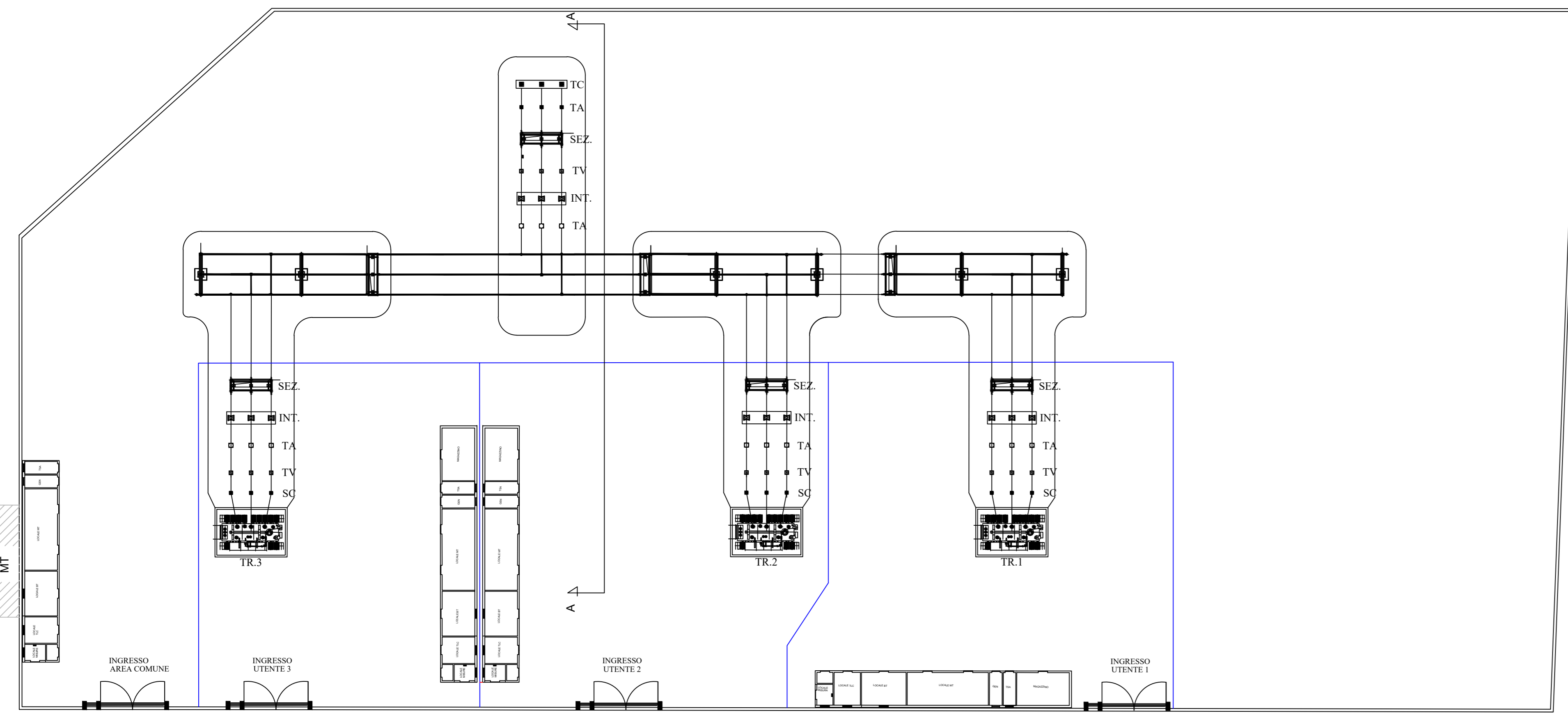
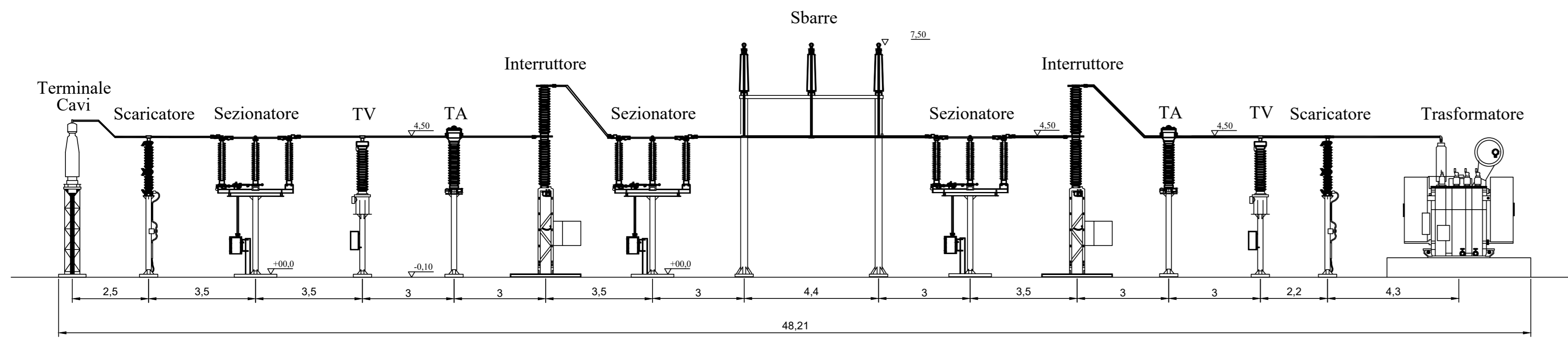


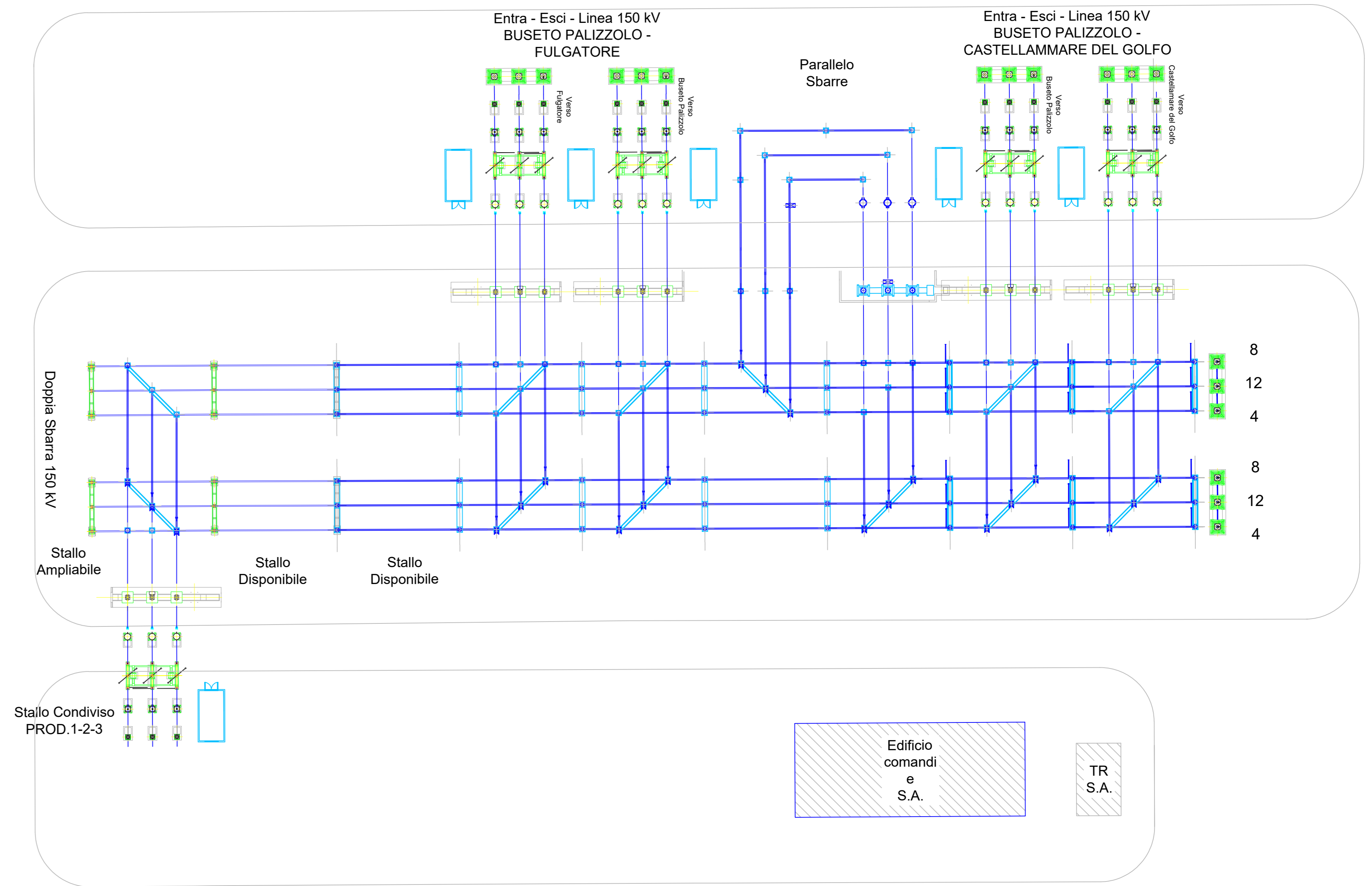
PLANIMETRIA SOTTOSTAZIONE AT/MT UTENTE

Sezione A-A



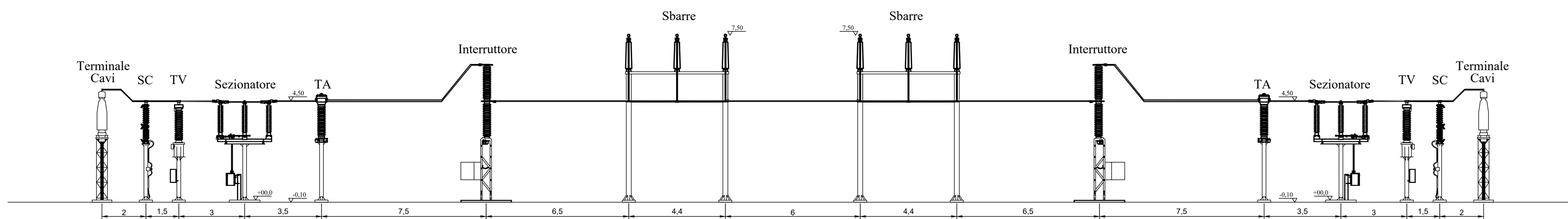
STAZIONE TERNA "BUSETO PALIZZOLO"

Sezione A-A



STAZIONE TERNA "BUSETO PALIZZOLO"

Sezione A-A



IMPIANTO FOTOVOLTAICO EG NUOVO FUTURO SRL E OPERE CONNESSE

POTENZA IMPIANTO 19,8 MWp - COMUNE DI BUSETO PALIZZOLO (TP)
Proponente

EG NUOVO FUTURO S.R.L.
VIA DEI PELLEGRINI 22 - 20122 MILANO (MI) - P.IVA: 11616270960 - PEC: egnuovofuturo@pec.it

Progettazione
Ing. Piero FARENTI Via Don Giuseppe Corda, SNC - 03030 Santopadre (FR)
tel.: 0776531040 - e-mail: info@farenti.it - PEC: piero@pec.farenti.it

Collaboratori
Ing. Andrea FARENTI Via Don Giuseppe Corda, SNC - 03030 Santopadre (FR)
tel.: 0776531040 - e-mail: info@farenti.it - PEC: andrea@pec.farenti.it

Coordinamento progettuale
FARENTI S.R.L.
Via Don Giuseppe Corda, SNC - 03030 Santopadre (FR) - P.IVA 02604750600

Titolo Elaborato
PLANIMETRIA E SEZIONI STAZIONE AT E SOTTOSTAZIONE AT/MT

LIVELLO PROGETTAZIONE CODICE ELABORATO FILENAME FORMATO DATA SCALA
Progetto definitivo VIA.TAV17 - A0 09/21

Revisioni	REV.	DATA	DESCRIZIONE	ESEGUITO	VERIFICATO	APPROVATO
00	24/09/2021	-	AF	PF	ENF	



COMUNE DI BUSETO PALIZZOLO
REGIONE SICILIA

