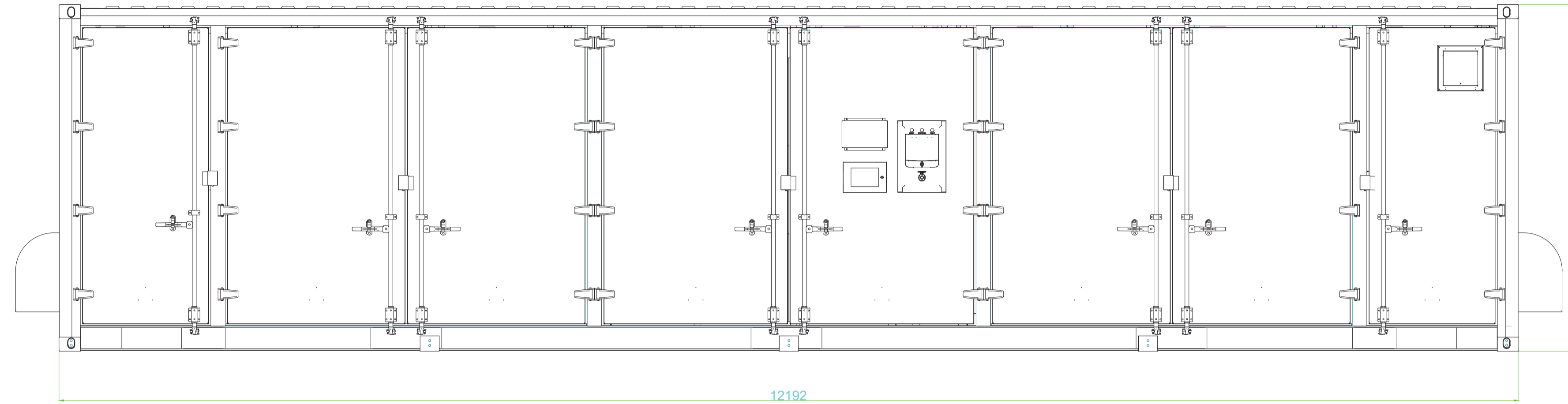
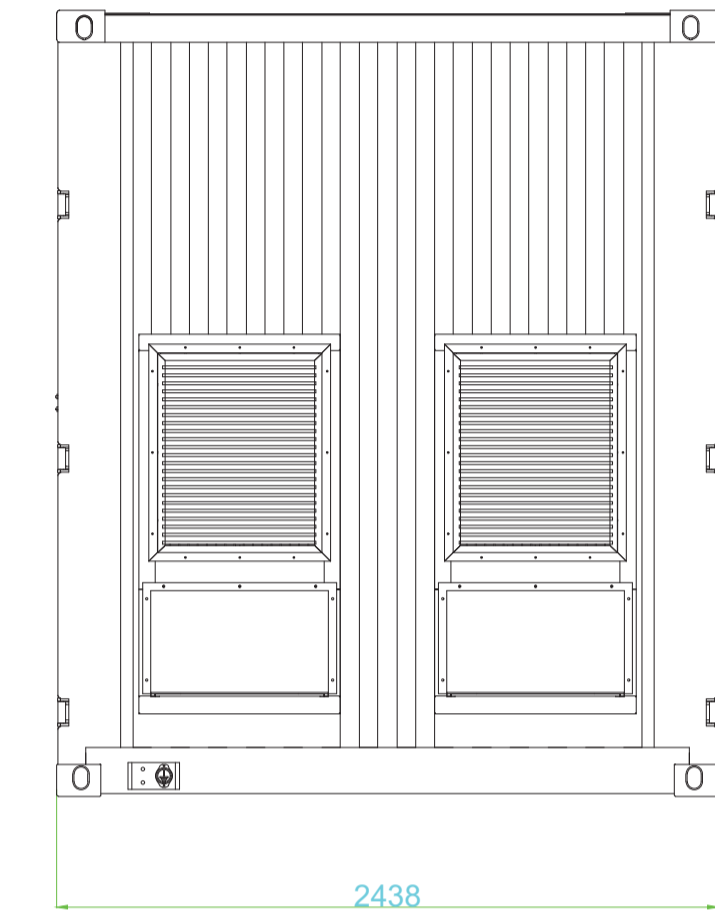


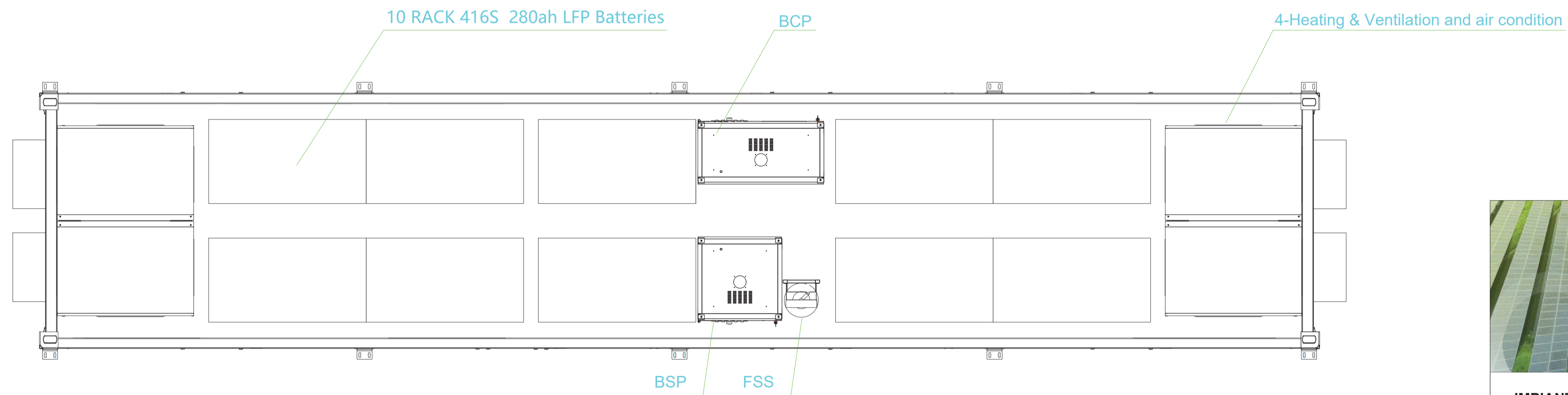
Right view



Front view



Left view



Top view of removing roof



**IMPIANTO FOTOVOLTAICO EG NUOVO FUTURO SRL  
E OPERE CONNESSE**  
POTENZA IMPIANTO 19.8MWp - COMUNE DI BUSETO PALIZZOLO (TP)

**Proponente**  
EG NUOVO FUTURO S.R.L.  
VIA DEI PELLEGRINI 22 - 20122 MILANO (MI) - P.IVA: 11616270960 - PEC: egnuovofuturo@pec.it

**Progettazione**  
Ing. Piero FARENTI Via Don Giuseppe Corda, SNC - 03030 Santopadre (FR)  
tel. 0776531940 - e-mail: info@farenti.it - PEC: piero@pec.farenti.it

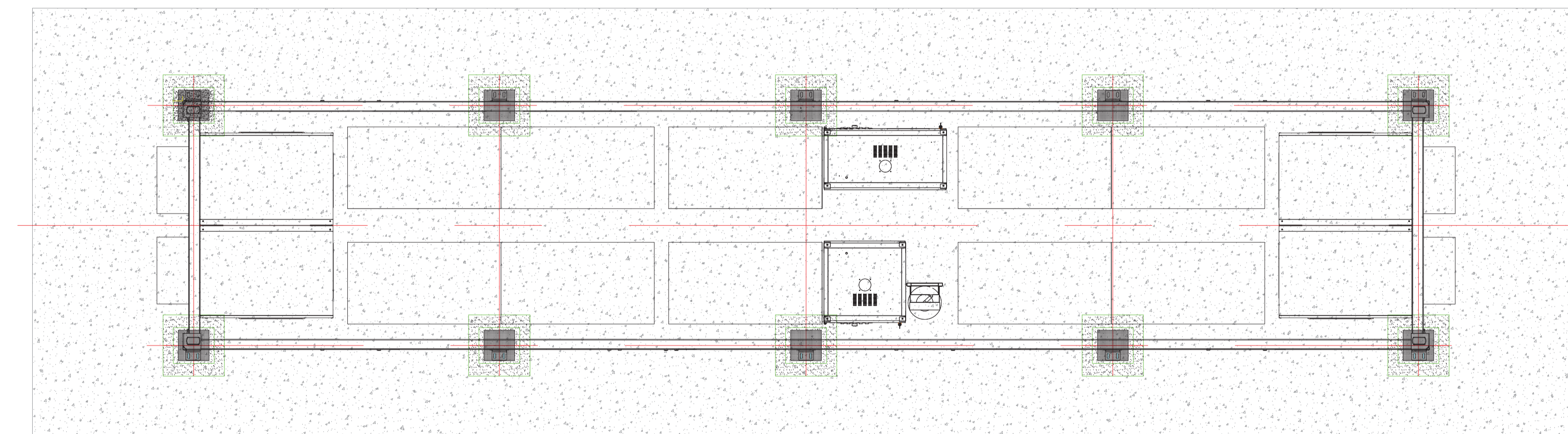
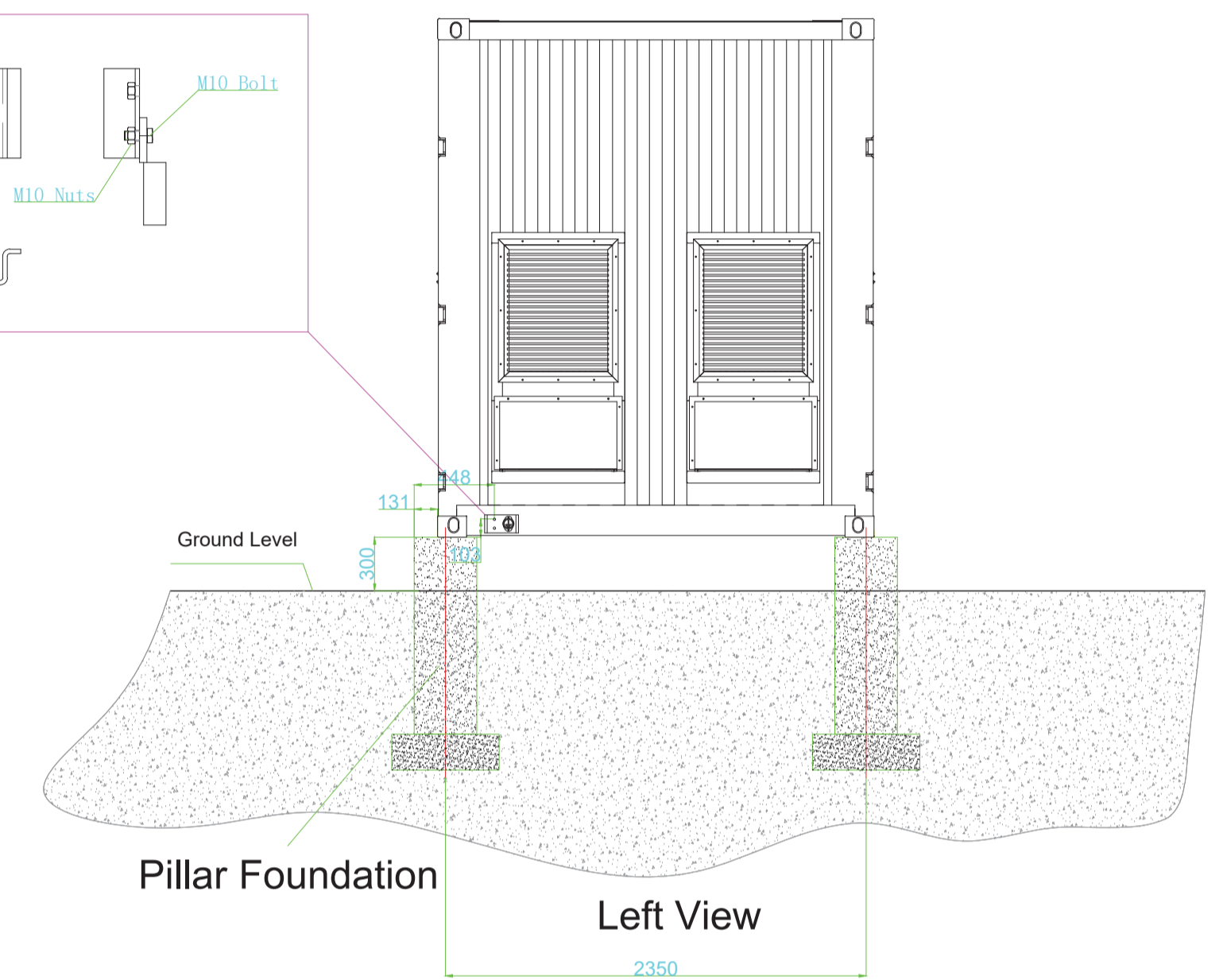
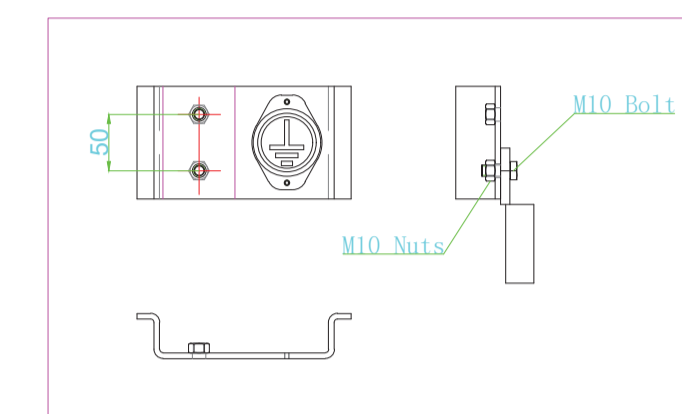
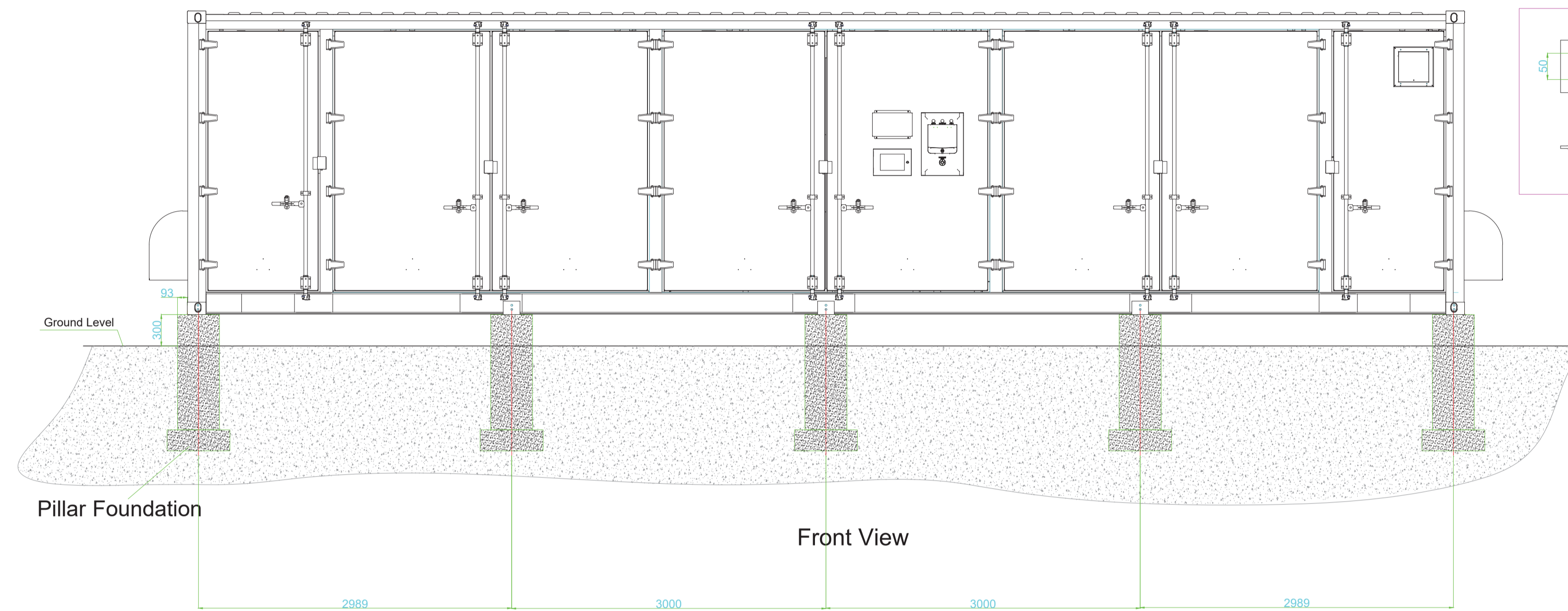
**Collaboratori**  
Ing. Andrea FARENTI Via Don Giuseppe Corda, SNC - 03030 Santopadre (FR)  
tel. 0776531940 - e-mail: info@farenti.it - PEC: andrea@pec.farenti.it

**Coordinamento progettuale**  
FARENTI S.R.L.  
VIA Don Giuseppe Corda, SNC - 03030 Santopadre (FR) - P.IVA: 02604750600

**Titolo Elaborato**  
SISTEMA DI ACCUMULO  
CONTAINER BATTERIE

LIVELLO PROGETTAZIONE	CODICE ELABORATO	FILENAME	RIFERIMENTO	DATA	SCALA
PROGETTO DEFINITIVO	CV07.1	-	-	30.09.2021	SIS

REV.	DATA	DESCRIZIONE	ESEGUITO	VERIFICATO	APPROVATO
0	30.09.2021	-	GM	GM	JM



**IMPIANTO FOTOVOLTAICO EG NUOVO FUTURO SRL  
E OPERE CONNESSE**

POTENZA IMPIANTO 19.8MWp - COMUNE DI BUSETO PALIZZOLO (TP)

**Proponente**

EG NUOVO FUTURO S.R.L.  
VIA DEI PELLEGRINI 22 - 20122 MILANO (MI) - P.IVA: 11616270960 - PEC: egnuovofuturo@pec.it

**Progettazione**

Ing. Piero FARENTI Via Don Giuseppe Corda, SNC - 03030 Santopadre (FR)  
tel. 0776531940 e-mail: info@farenti.it PEC: piero@pec.farenti.it

**Collaboratori**

Ing. Andrea FARENTI Via Don Giuseppe Corda, SNC - 03030 Santopadre (FR)  
tel. 0776531940 e-mail: info@farenti.it PEC: andrea@pec.farenti.it

**Coordinamento progettuale**

FARENTI S.R.L.  
VIA Don Giuseppe Corda, SNC - 03030 Santopadre (FR) - P.IVA: 02604750600

**Titolo Elaborato**

SISTEMA DI ACCUMULO  
CONTAINER BATTERIE FONDAZIONI

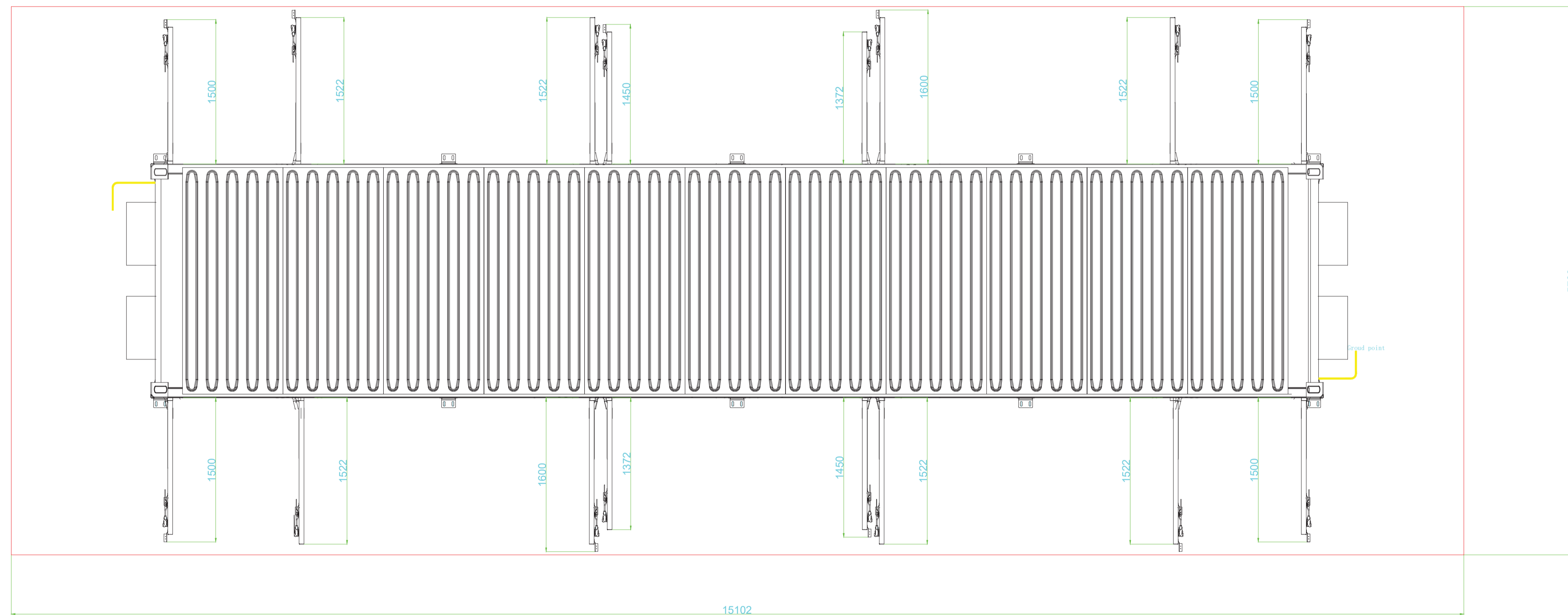
LIVELLO PROGETTAZIONE	CODICE ELABORATO	FILENAME	RIFERIMENTO	DATA	SCALA
PROGETTO DEFINITIVO	CV07.2	-	-	30.09.2021	SIS

**Revisioni**

REV.	DATA	DESCRIZIONE	ESEGUITO	VERIFICATO	APPROVATO
0	30.09.2021	-	GM	GM	JM

COMUNE DI BUSETO PALIZZOLO  
(TP) REGIONE SICILIA





Top view of open all doors



**IMPIANTO FOTOVOLTAICO EG NUOVO FUTURO SRL  
E OPERE CONNESSE**  
POTENZA IMPIANTO 19.8MWp - COMUNE DI BUSETO PALIZZOLO (TP)

**Proponente**  
EG NUOVO FUTURO S.R.L.  
VIA DEI PELLEGRINI 22 - 20122 MILANO (MI) - P.IVA: 11616270960 - PEC: egnuovofuturo@pec.it

**Progettazione**  
Ing. Piero FARENTI Via Don Giuseppe Corda, SNC - 03030 Santopadre (FR)  
tel. 0776531940 - e-mail: info@farenti.it - PEC: piero@pec.farenti.it

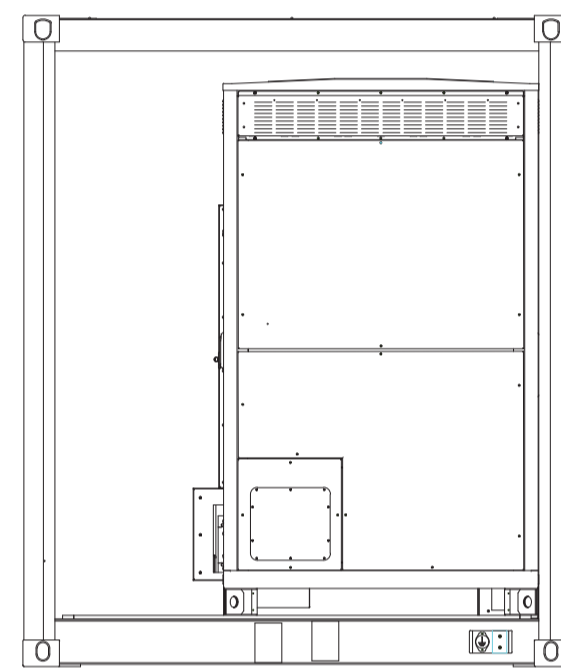
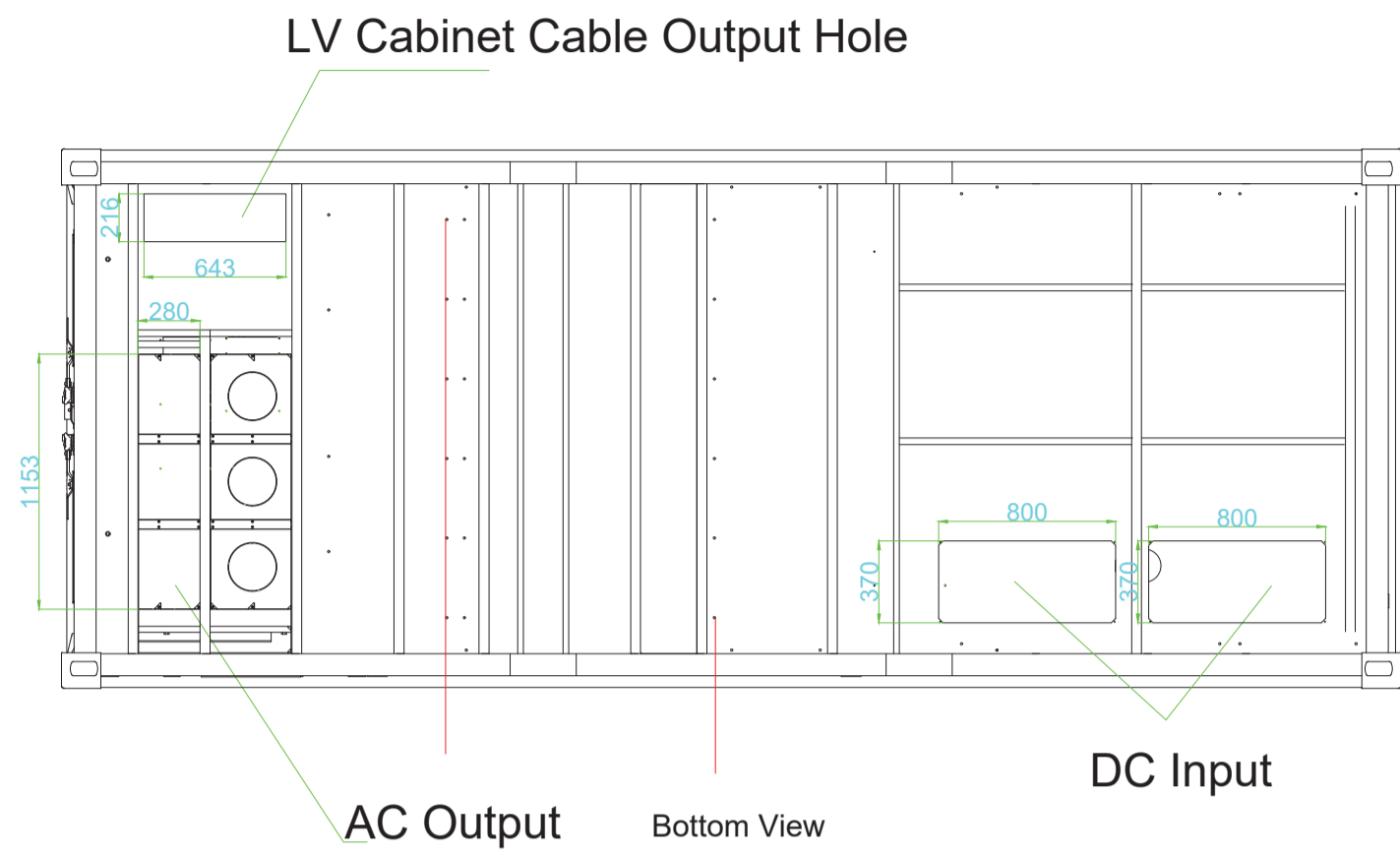
**Collaboratori**  
Ing. Andrea FARENTI Via Don Giuseppe Corda, SNC - 03030 Santopadre (FR)  
tel. 0776531940 - e-mail: info@farenti.it - PEC: andrea@pec.farenti.it

**Coordinamento progettuale**  
FARENTI S.R.L.  
VIA Don Giuseppe Corda, SNC - 03030 Santopadre (FR) - P.IVA: 02604750600

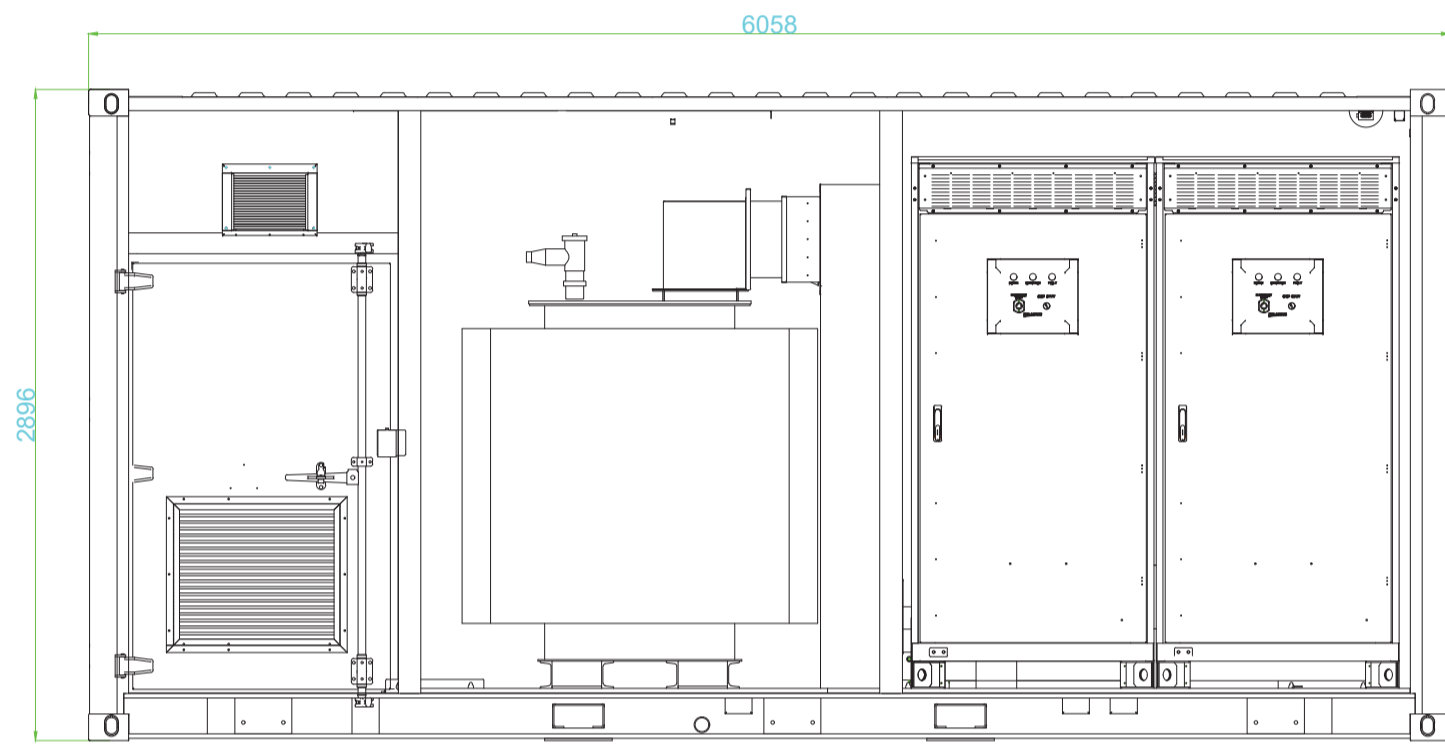
**Titolo Elaborato**  
SISTEMA DI ACCUMULO  
CONTAINER BATTERIE VISTA DALL'ALTO

LIVELLO PROGETTAZIONE	CODICE ELABORATO	FILENAME	RIFERIMENTO	DATA	SCALA
PROGETTO DEFINITIVO	CV07.3	-	-	30.09.2021	SIS

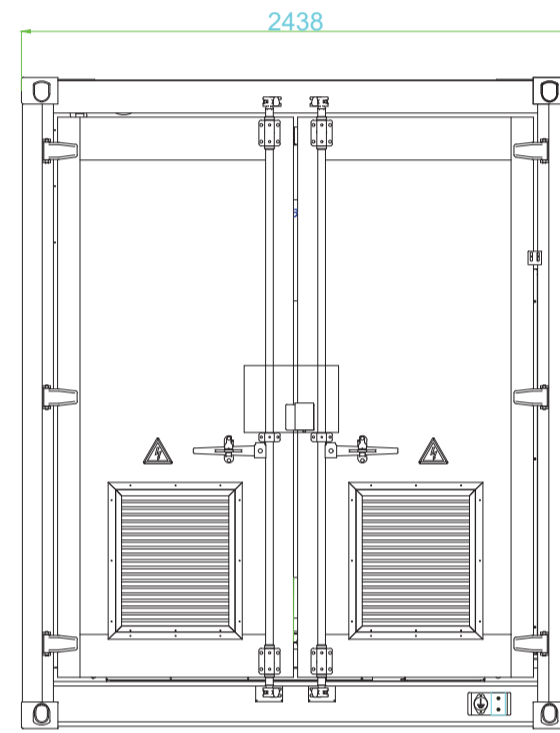
REV.	DATA	DESCRIZIONE	ESEGUITO	VERIFICATO	APPROVATO
0	30.09.2021	-	GM	GM	JM



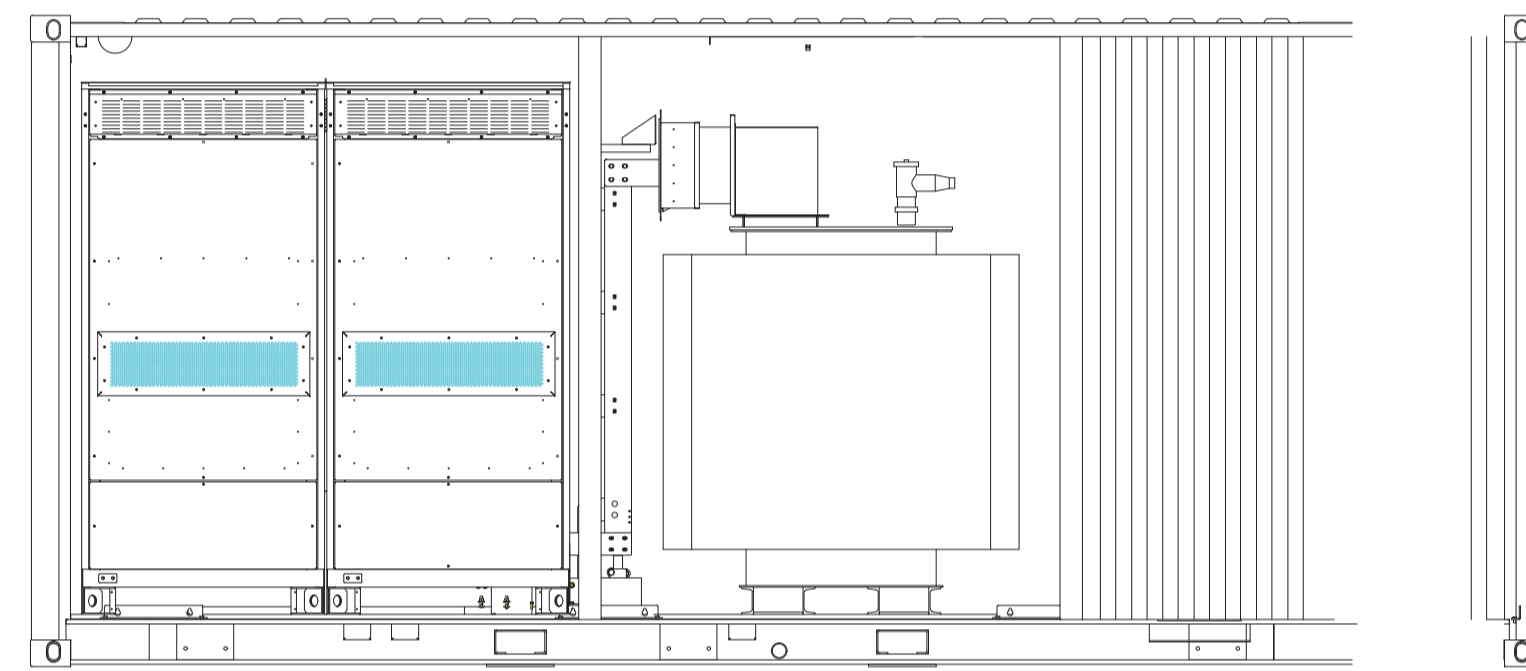
Right View



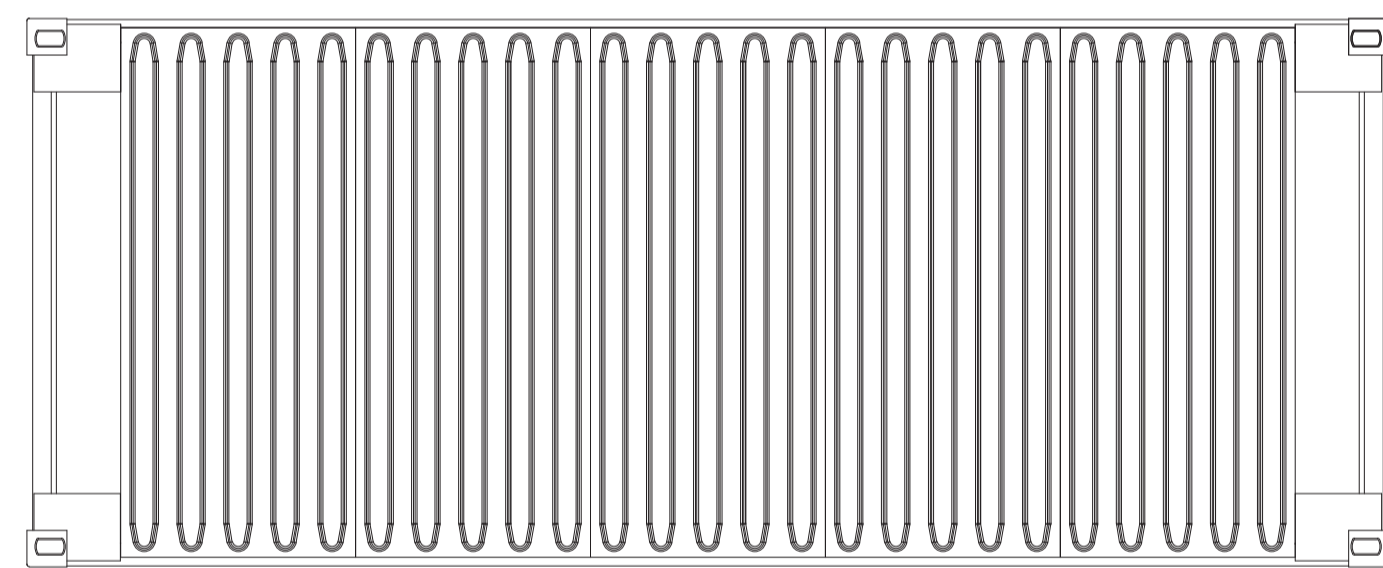
Front View



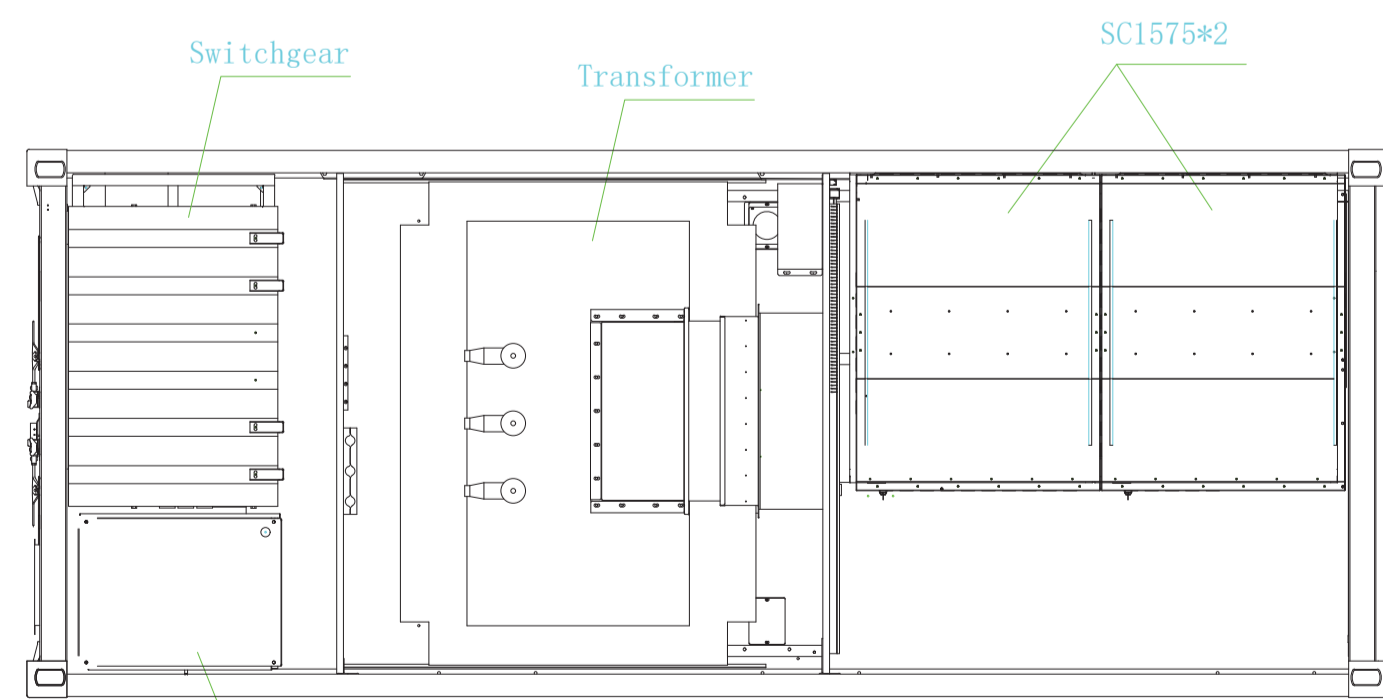
Left View



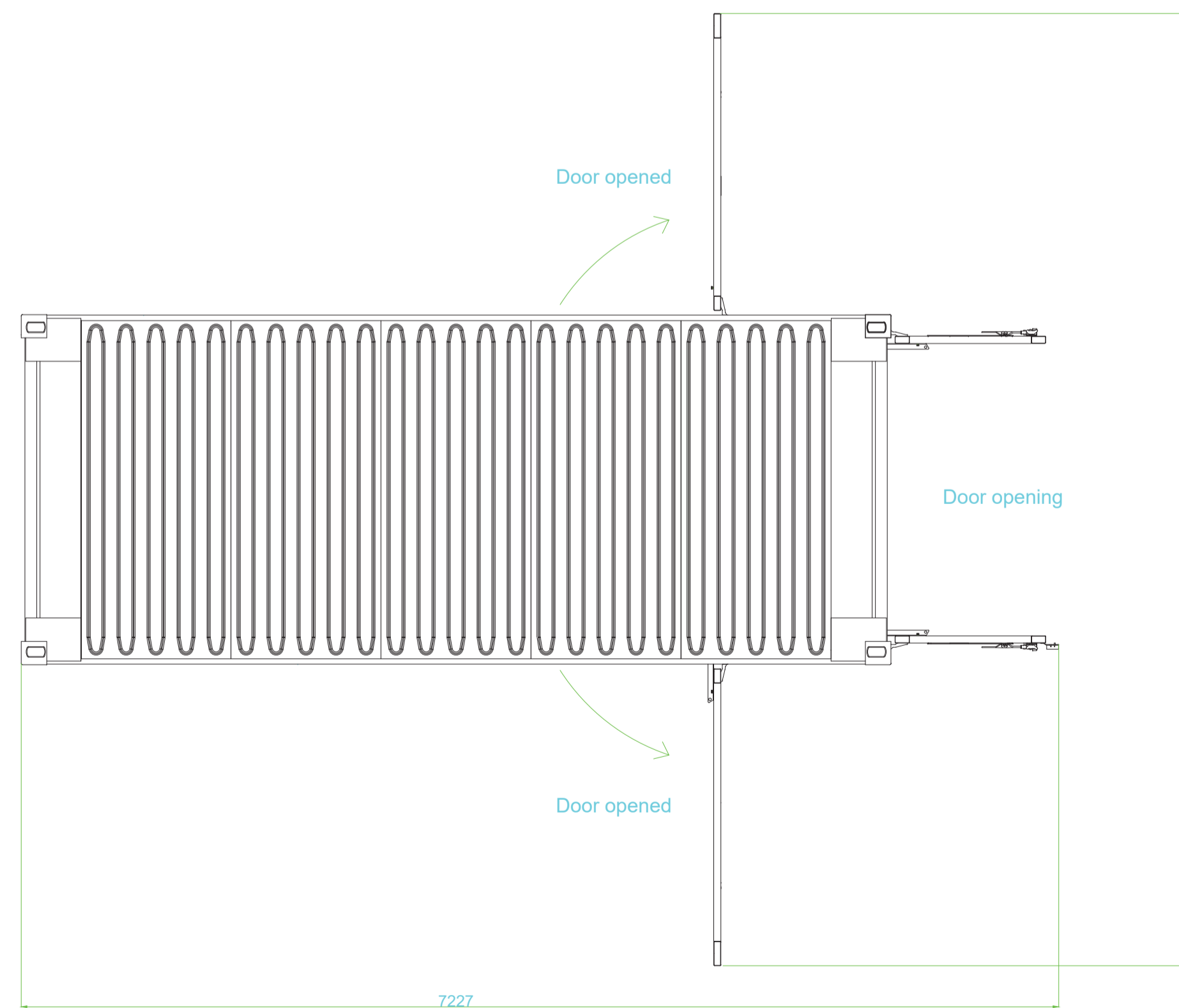
Back View



Top View



Top View  
(Without Roof)



**IMPIANTO FOTOVOLTAICO EG NUOVO FUTURO SRL  
E OPERE CONNESSE**  
POTENZA IMPIANTO 19.8MWp - COMUNE DI BUSETO PALIZZOLO (TP)

**Proponente**  
EG NUOVO FUTURO S.R.L.  
VIA DEI PELLEGRINI 22 - 20122 MILANO (MI) - P.IVA: 11616270960 - PEC: egnuovofuturo@pec.it

**Progettazione**  
Ing. Piero FARENTI - Via Don Giuseppe Corda, SNC - 03030 Santopadre (FR)  
tel. 0776531940 - e-mail: info@farenti.it - PEC: piero@pec.farenti.it

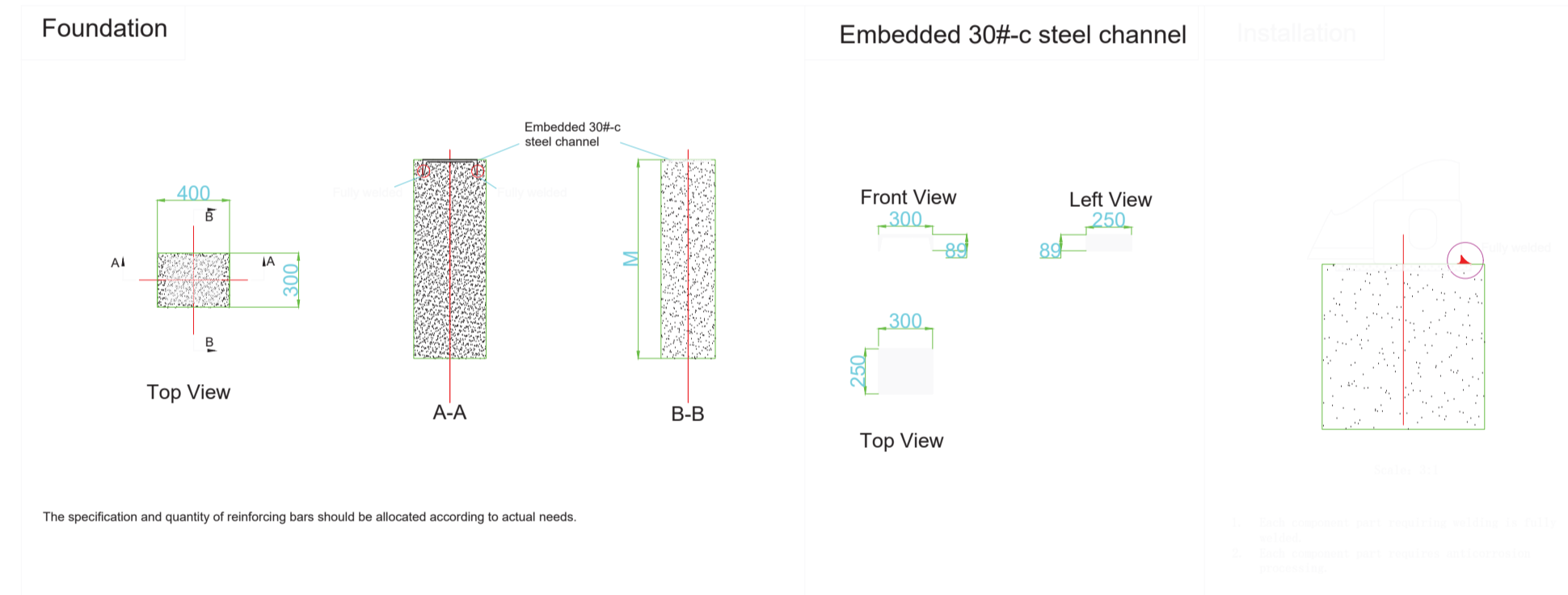
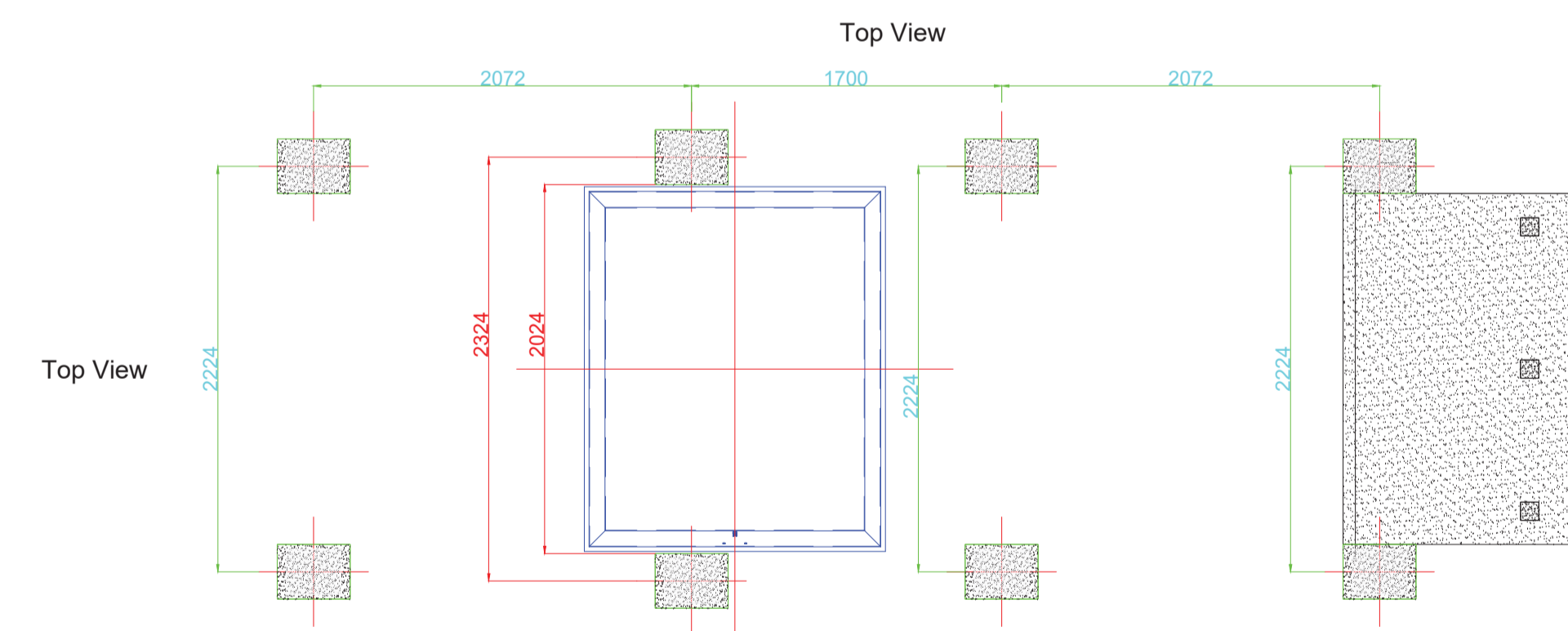
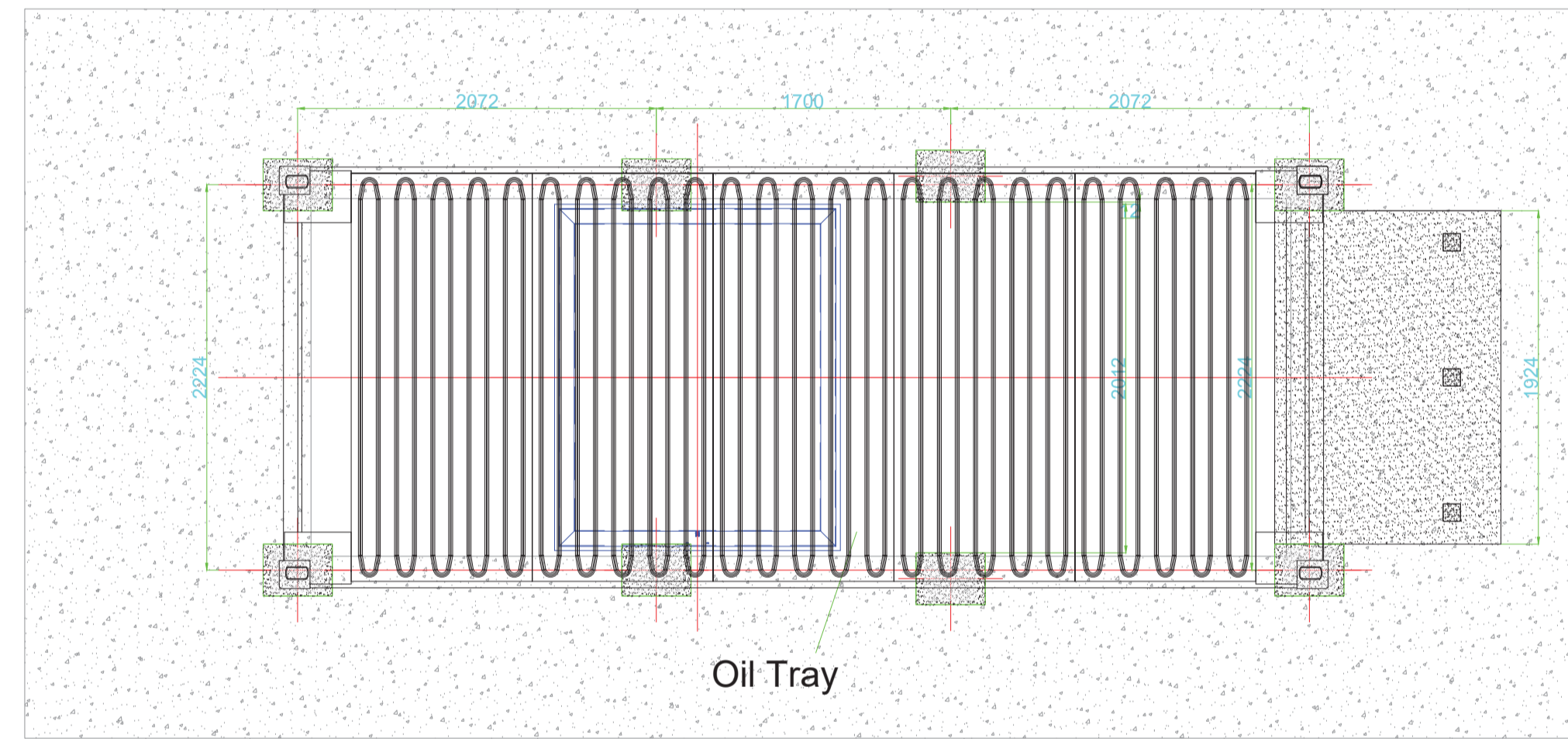
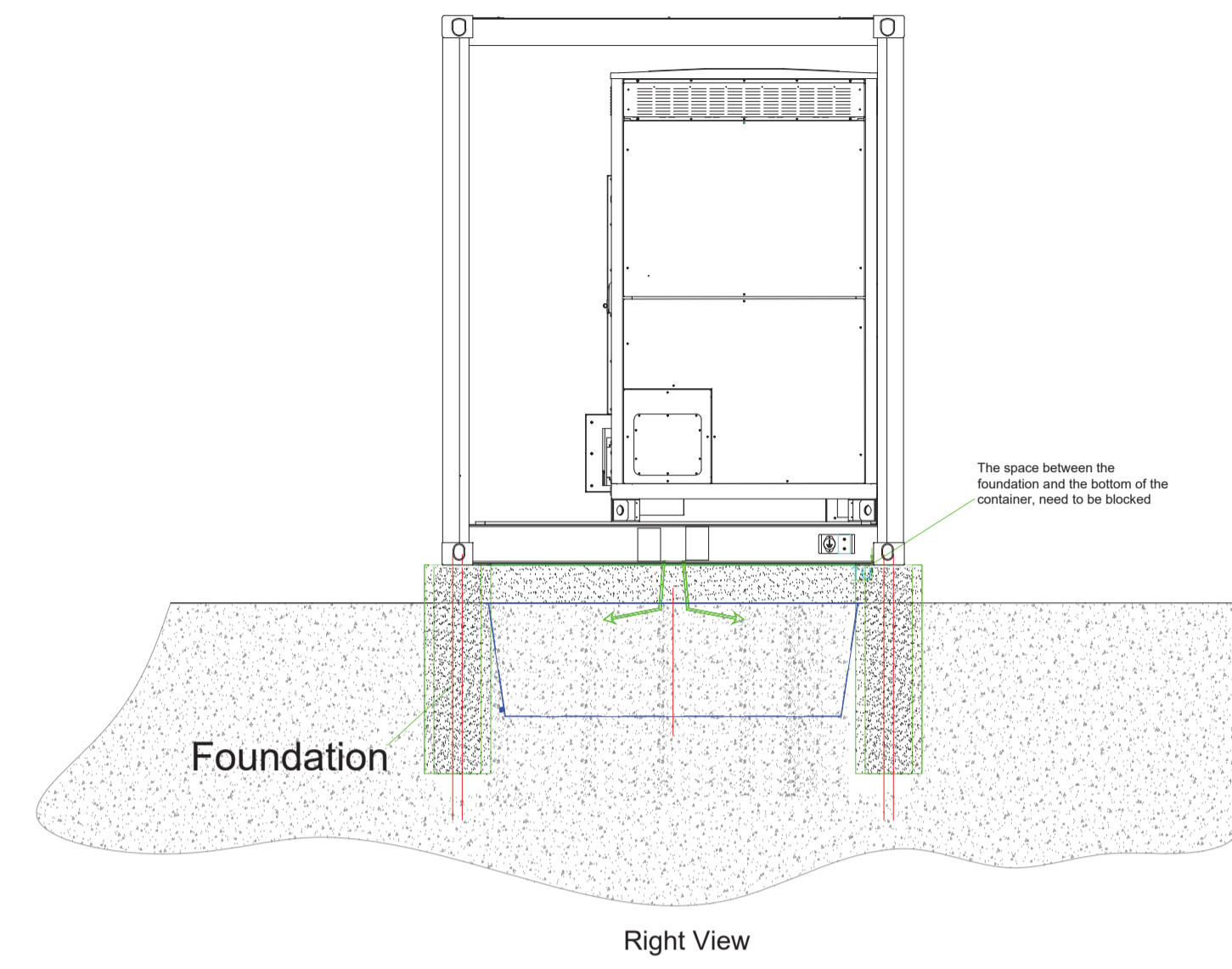
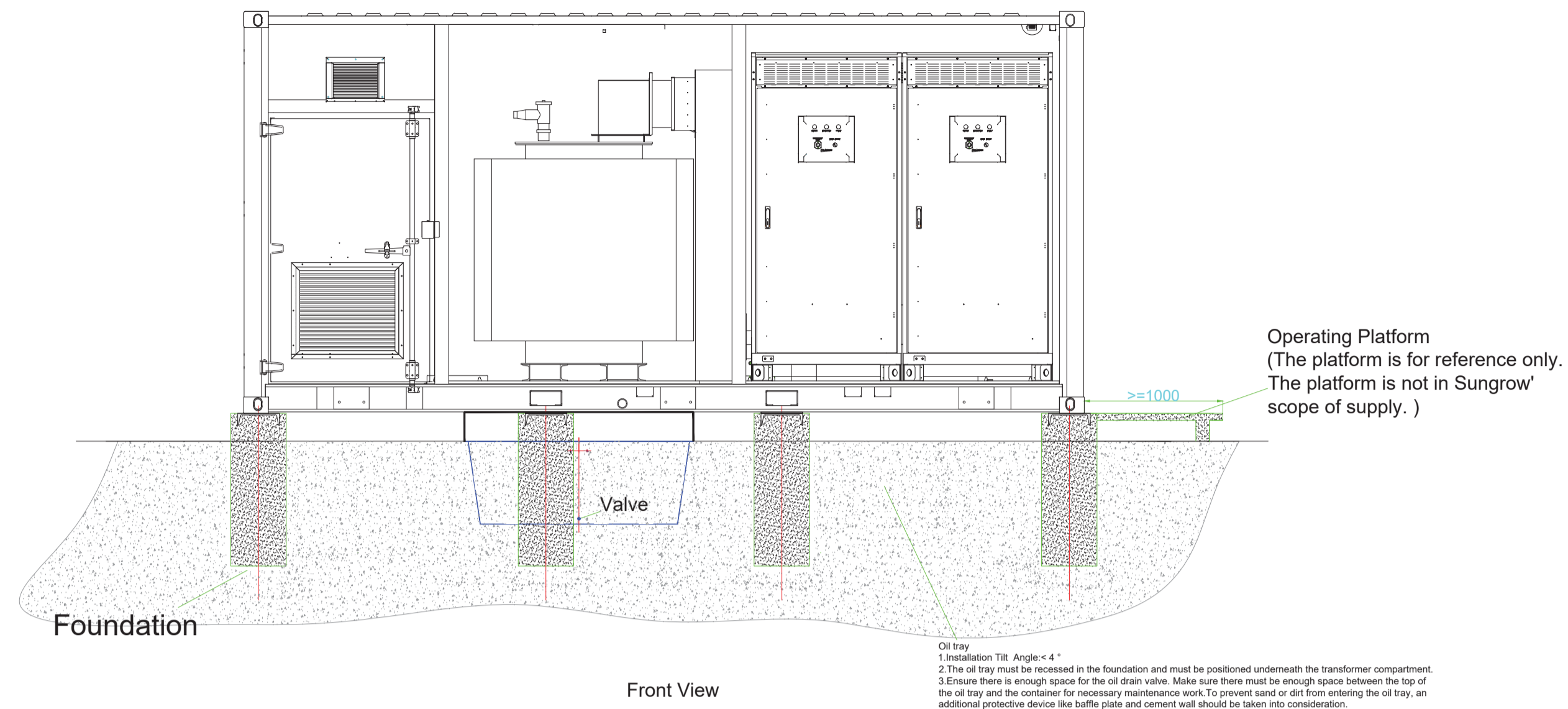
**Collaboratori**  
Ing. Andrea FARENTI - Via Don Giuseppe Corda, SNC - 03030 Santopadre (FR)  
tel. 0776531940 - e-mail: info@farenti.it - PEC: andrea@pec.farenti.it

**Coordinamento progettuale**  
FARENTI S.R.L.  
Via Don Giuseppe Corda, SNC - 03030 Santopadre (FR) - P.IVA: 02604750600

**Titolo Elaborato**  
SISTEMA DI ACCUMULO  
CONTAINER TRASFORMATORE

LIVELLO PROGETTAZIONE	CODICE ELABORATO	FILENAME	RIFERIMENTO	DATA	SCALA
PROGETTO DEFINITIVO	CV07.4	-	-	30.09.2021	SIS

REV.	DATA	DESCRIZIONE	ESEGUITO	VERIFICATO	APPROVATO
0	30.09.2021	-	GM	GM	JM



**IMPIANTO FOTOVOLTAICO EG NUOVO FUTURO SRL  
E OPERE CONNESSE**  
POTENZA IMPIANTO 19.8MWp - COMUNE DI BUSETO PALIZZOLO (TP)

**Proponente**  
EG NUOVO FUTURO S.R.L.  
VIA DEI PELLEGRINI 22 - 20122 MILANO (MI) - P.IVA: 11616270960 - PEC: egnuovofuturo@pec.it

**Progettazione**  
Ing. Piero FARENTI Via Don Giuseppe Corda, SNC - 03030 Santopadre (FR)  
tel. 0776531940 e-mail: info@farenti.it - PEC: piero@pec.farenti.it

**Collaboratori**  
Ing. Andrea FARENTI Via Don Giuseppe Corda, SNC - 03030 Santopadre (FR)  
tel. 0776531940 e-mail: info@farenti.it - PEC: andrea@pec.farenti.it

**Coordinamento progettuale**  
FARENTI S.R.L.  
VIA Don Giuseppe Corda, SNC - 03030 Santopadre (FR) - P.IVA: 02604750600

**Titolo Elaborato**  
SISTEMA DI ACCUMULO  
CONTAINER TRASFORMATORE PARTICOLARI

LIVELLO PROGETTAZIONE	CODICE ELABORATO	FILENAME	RIFERIMENTO	DATA	SCALA
PROGETTO DEFINITIVO	CV07.5	-	-	30.09.2021	SIS

REV.	DATA	DESCRIZIONE	ESEGIUTO	VERIFICATO	APPROVATO
0	30.09.2021	-	GM	GM	JM