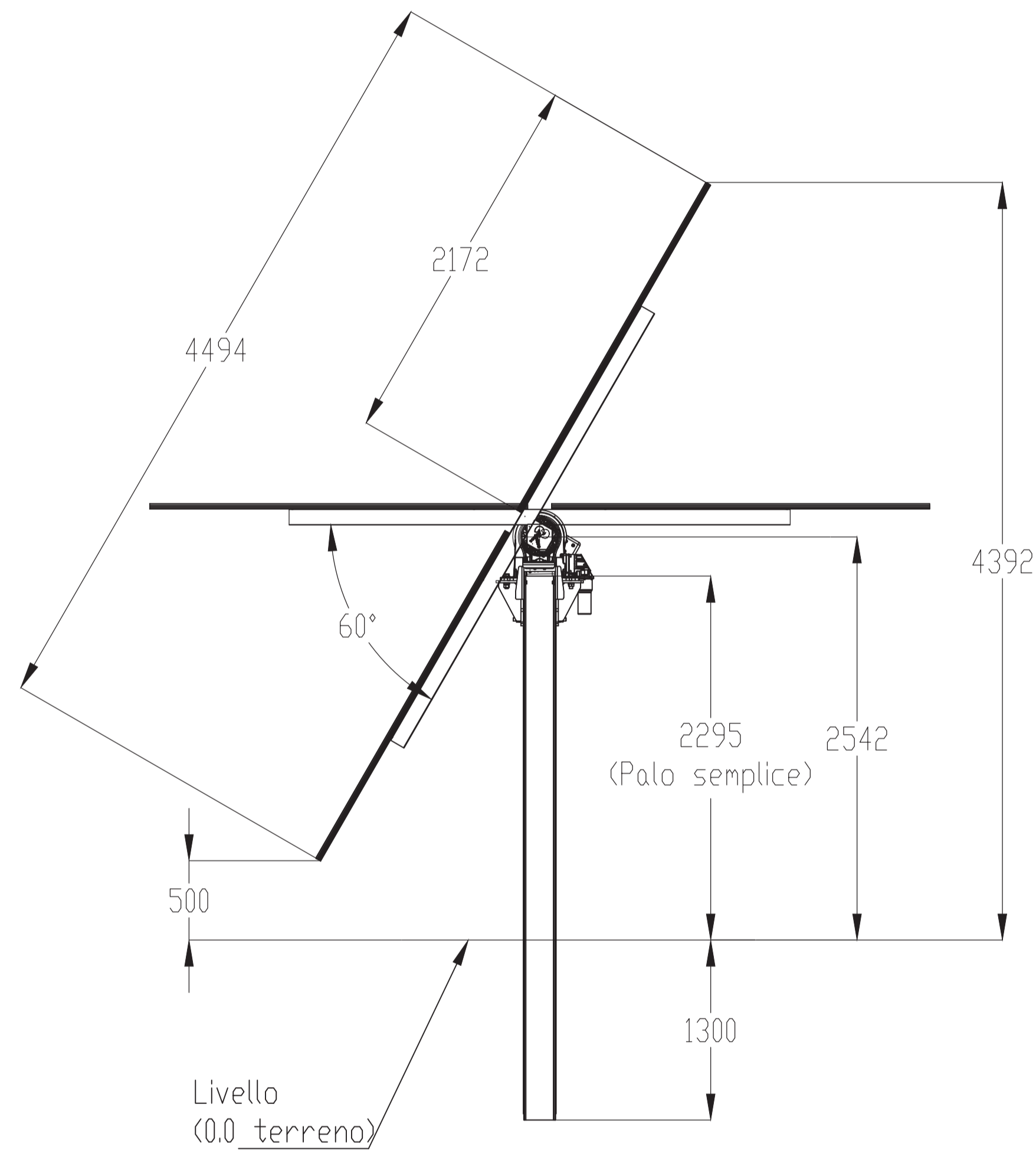
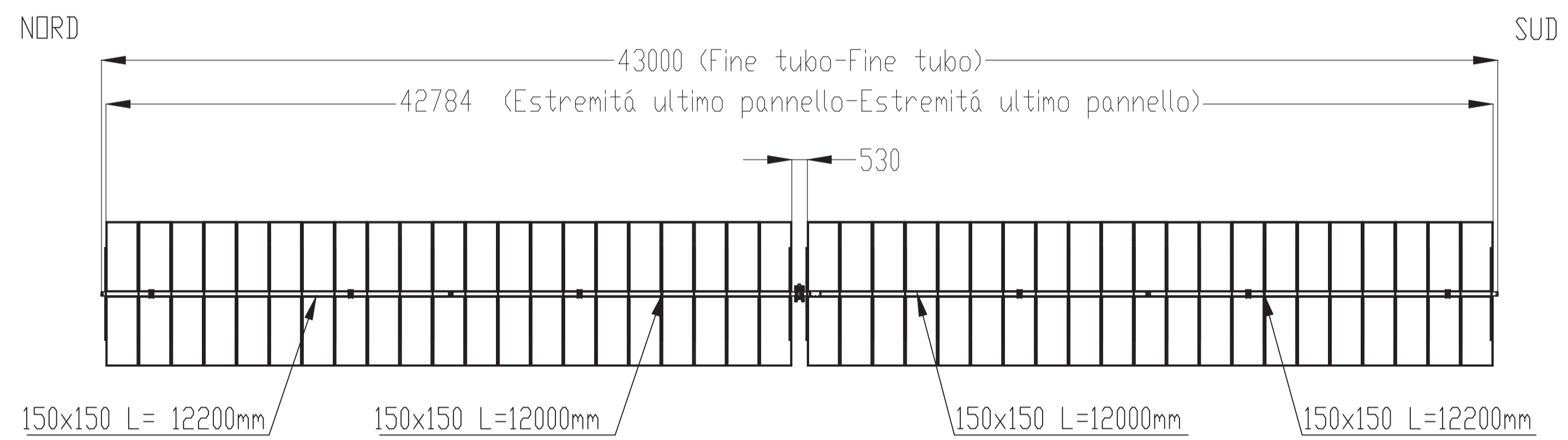
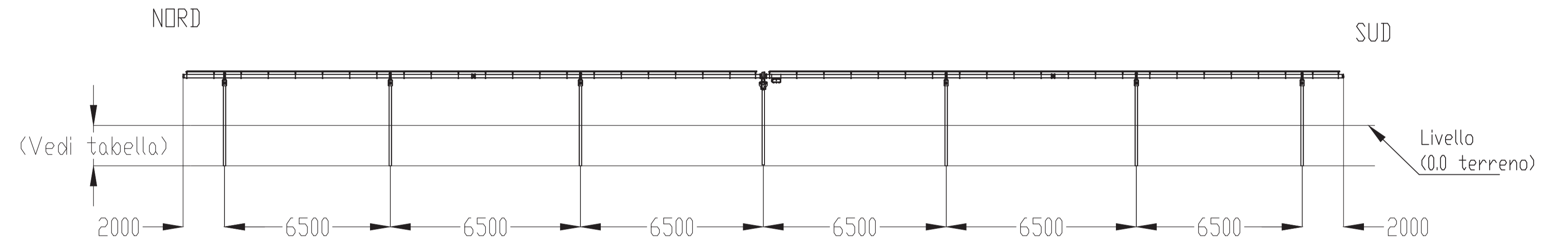


Scala 1:100



Scala 1:50

Palo semplice - Lunghezza interrata standard	
	60 gradi
	1.3m
	1.5m
	1.7m
	2m
	2.5m
	2.8m
	3m



**IMPIANTO FOTOVOLTAICO EG NUOVO FUTURO SRL  
E OPERE CONNESSE**

POTENZA IMPIANTO 19.8MWp - COMUNE DI BUSETO PALIZZOLO (TP)

**Proponente**

EG NUOVO FUTURO S.R.L.  
VIA DEI PELLEGRINI 22 - 20122 MILANO (MI) - P.IVA: 11616270960 - PEC: egnuovofuturo@pec.it

**Progettazione**

Ing. Piero FARENTI - Via Don Giuseppe Corda, SNC - 03030 Santopadre (FR)  
tel. 0775531040 - e-mail: info@farenti.it - PEC: piero@pec.farenti.it

**Collaboratori**

Ing. Andrea FARENTI - Via Don Giuseppe Corda, SNC - 03030 Santopadre (FR)  
tel. 0775531040 - e-mail: info@farenti.it - PEC: andrea@pec.farenti.it

**Coordinamento progettuale**

FARENTI S.R.L.  
VIA Don Giuseppe Corda, SNC - 03030 Santopadre (FR) - P.IVA: 03604750600

**Titolo Elaborato**

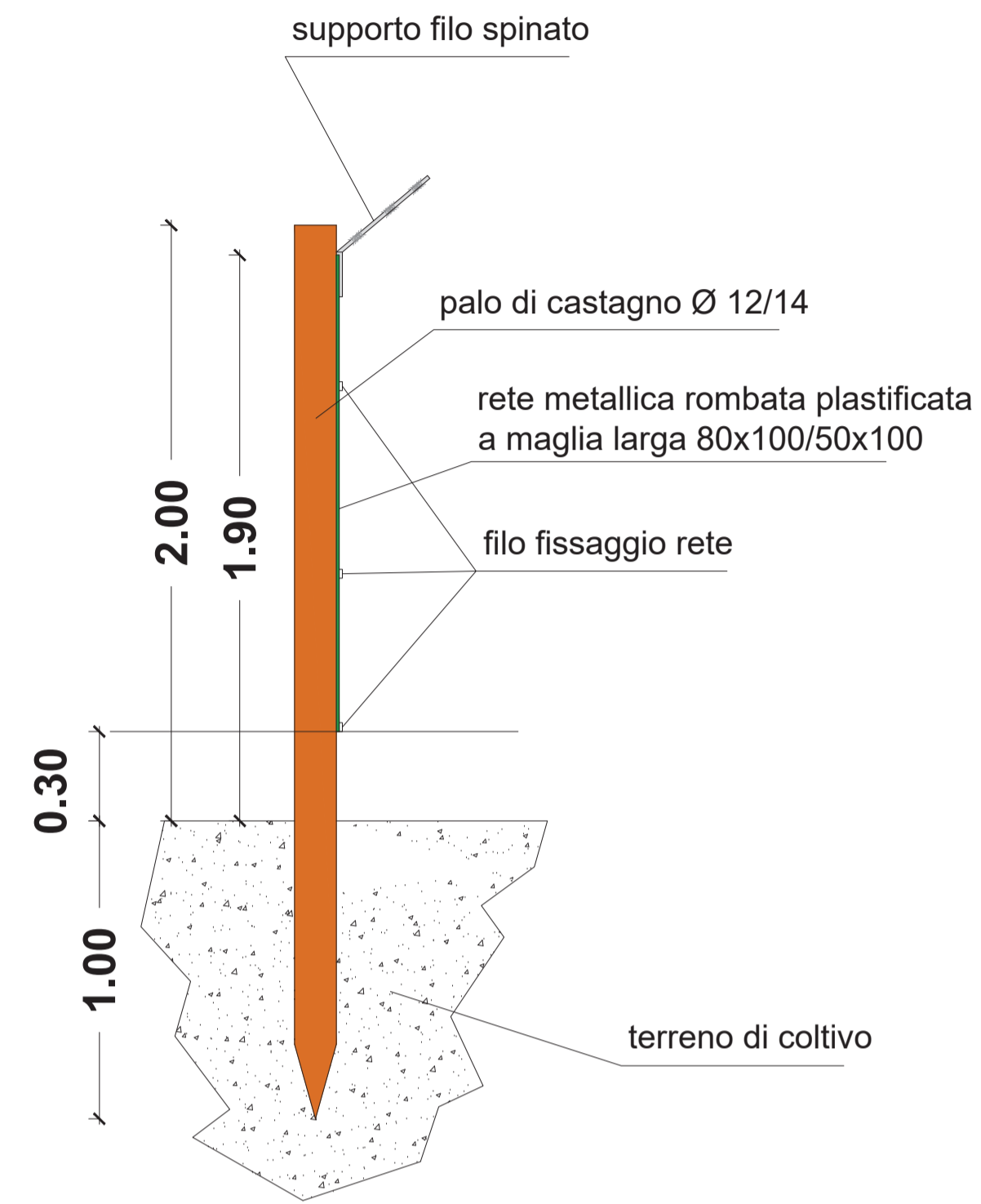
PARTICOLARI TRACKER

LIVELLO PROGETTAZIONE	CODICE ELABORATO	FILENAME	RIFERIMENTO	DATA	SCALA
PROGETTO DEFINITIVO	CV06	-	-	01.06.2021	SIS

REV.	DATA	DESCRIZIONE	ESEGUITO	VERIFICATO	APPROVATO
0	01.06.2021	-	GM	AG	MD

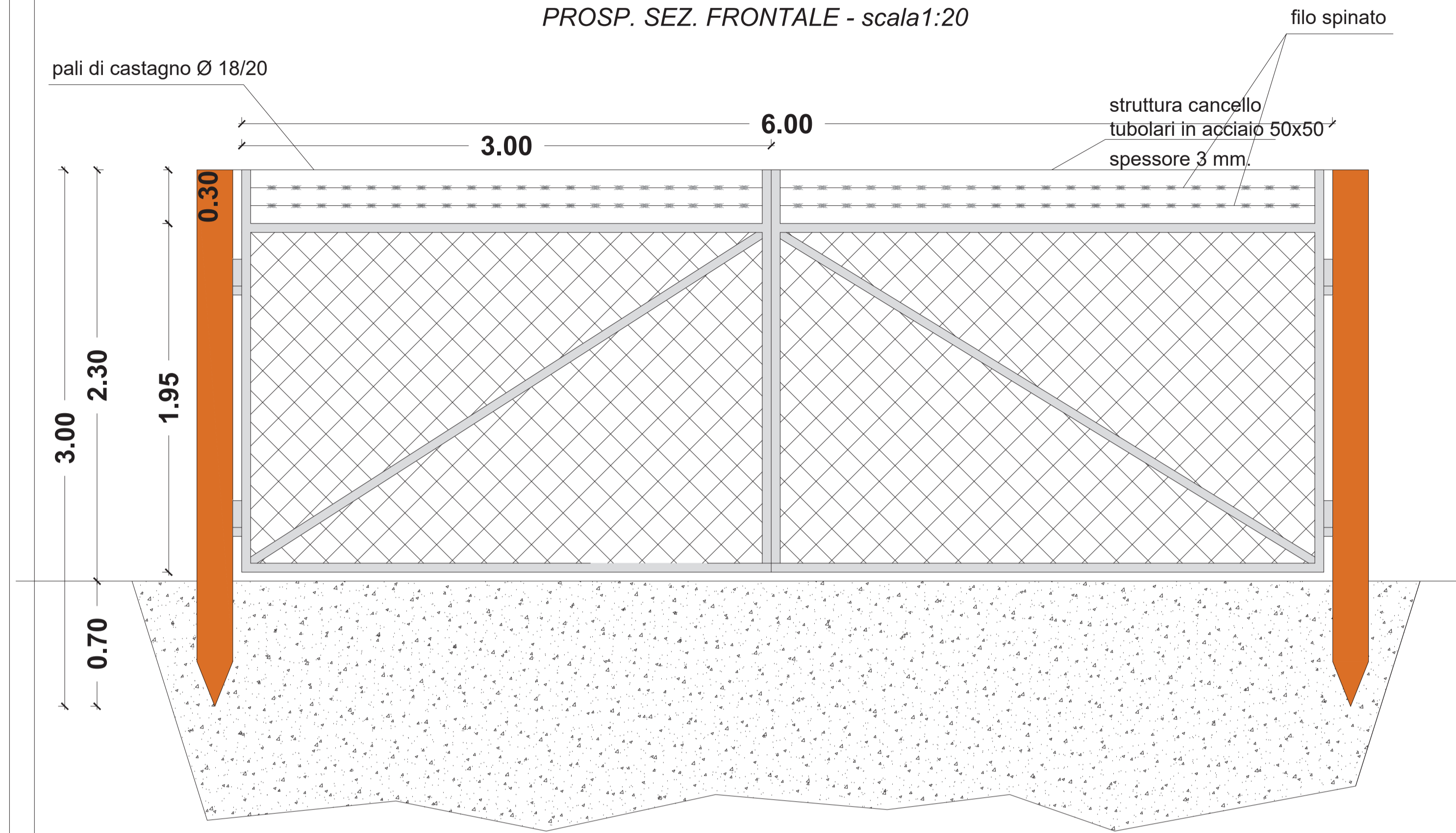
### DETTAGLIO PALO IN LEGNO

PROSP. SEZ. LATERALE - scala 1:20



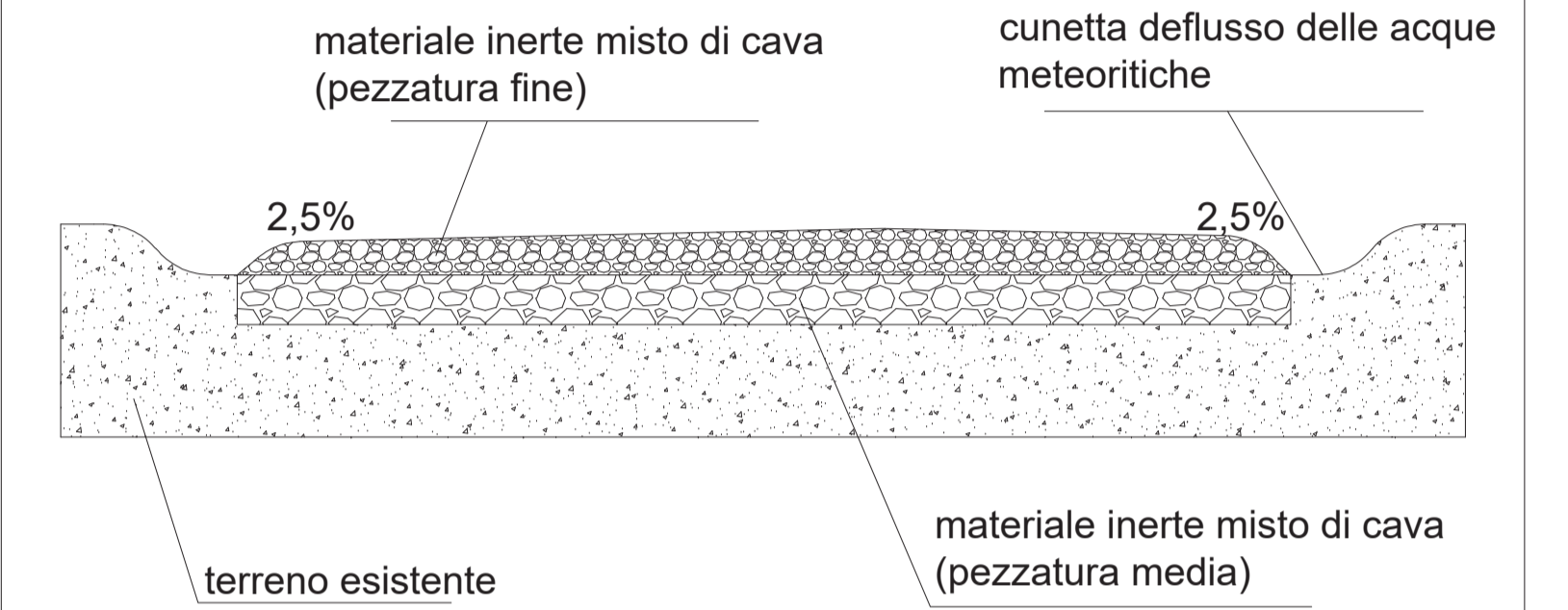
### DETTAGLIO ACCESSI

PROSP. SEZ. FRONTALE - scala 1:20



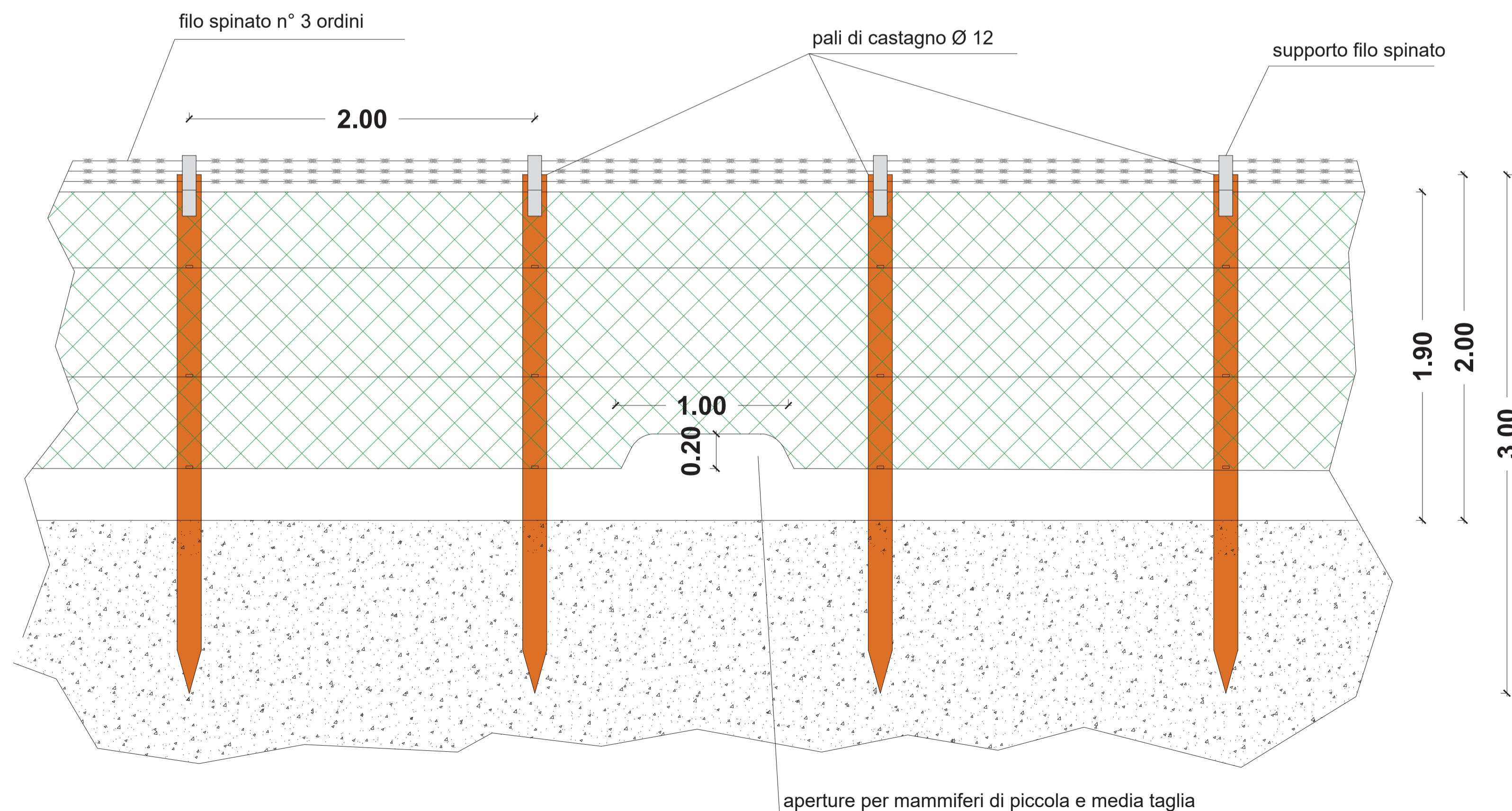
### DETTAGLIO VIABILITA' INTERNA

scala 1:20



### DETTAGLIO RECINZIONE

PROSP. SEZ. FRONTALE - scala 1:20



#### IMPIANTO FOTOVOLTAICO EG NUOVO FUTURO SRL E OPERE CONNESSE

POTENZA IMPIANTO 19.8MWp - COMUNE DI BUSETO PALIZZOLO (TP)

#### Proponente

EG NUOVO FUTURO S.R.L.  
VIA DEI PELLEGRINI 22 - 20122 MILANO (MI) - P.IVA: 11616270960 - PEC: egnovofuturo@pec.it

#### Progettazione

Ing. Piero FARENTI - Via Don Giuseppe Corda, SNC - 03030 Santopadre (FR)  
tel. 0776531940 - e-mail: info@farenti.it - PEC: piero@pec.farenti.it

#### Collaboratori

Ing. Andrea FARENTI - Via Don Giuseppe Corda, SNC - 03030 Santopadre (FR)  
tel. 0776531940 - e-mail: info@farenti.it - PEC: andrea@pec.farenti.it

#### Coordinamento progettuale

FARENTI S.R.L.  
Via Don Giuseppe Corda, SNC - 03030 Santopadre (FR) - P.IVA: 02604750600

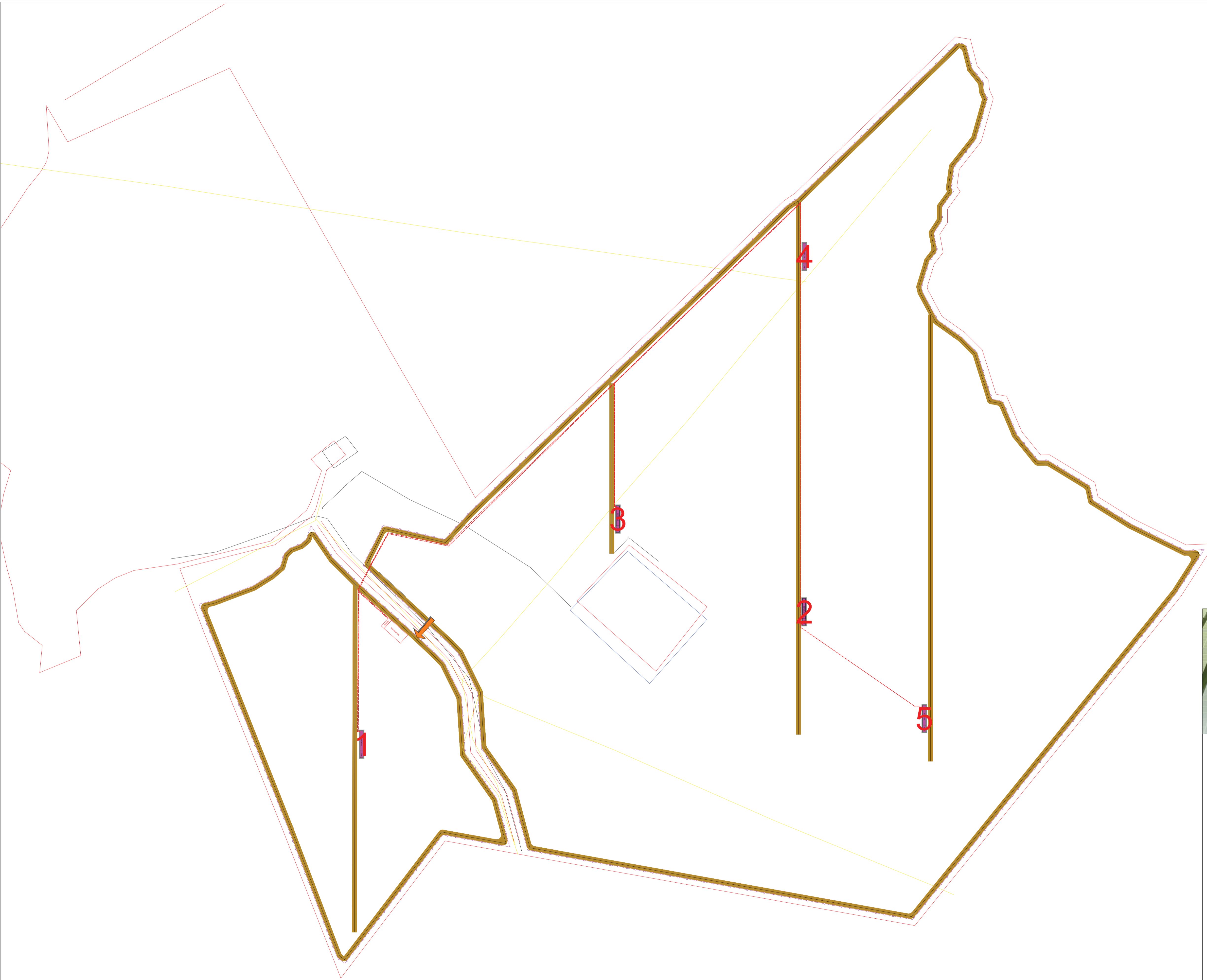
#### Titolo Elaborato

PARTICOLARI COSTRUTTIVI ACCESSI RECINZIONE E VIABILITÀ

LIVELLO PROGETTAZIONE	CODICE ELABORATO	FILENAME	RIFERIMENTO	DATA	SCALA
PROGETTO DEFINITIVO	T09	-	-	30.09.2021	SIS

#### Revisioni

REV.	DATA	DESCRIZIONE	ESEGUITO	VERIFICATO	APPROVATO
0	30.09.2021	-	GM	GM	JM



LEGENDA	
	Albero
	Skid + Sistema di accumulo
	Centro di sezionamento + Sistema di accumulo
	Accesso al sito
	Recinzione
	Area solare
	Zona di restrizione
	Alveo
	Strada interna
	Mitigazione
	Linee MT
	Linee BT

INFORMAZIONI GENERALI	
LATITUDINE, LONGITUDINE	38.0048, 12.7390
NUMERO DI MODULI	33.024
POTENZA PICCO (MWp)	19.81
NUMERO DI INVERTER	87
CAPACITÀ CUMULATIVA INVERTER (MW)	17.4
INCLINAZIONE MODULI	±60°
POTENZA MODULI (Wp)	600
CAPACITÀ INVERTER (MW)	0.2
CONFIGURAZIONE TRACKER/STRUTTURA	2Potrait 2x48/2x32
AREA TOTALE OCCUPATA DAL SISTEMA (ha)	33.14
PITCH (m)	10



**IMPIANTO FOTOVOLTAICO EG NUOVO FUTURO SRL  
E OPERE CONNESSE**  
POTENZA IMPIANTO 19.8MWp - COMUNE DI BUSETO PALIZZOLO (TP)

**Proponente**  
EG NUOVO FUTURO S.R.L.  
VIA DEI PELLEGRINI 22 - 20122 MILANO (MI) - P.IVA: 11616270960 - PEC: egnuovofuturo@pec.it

**Progettazione**  
Ing. Piero FARENTI Via Don Giuseppe Corda, SNC - 03030 Santopadre (FR)  
tel.: 0776531040 - e-mail: info@farenti.it - PEC: piero@pec.farenti.it

**Collaboratori**  
Ing. Andrea FARENTI Via Don Giuseppe Corda, SNC - 03030 Santopadre (FR)  
tel.: 0776531040 - e-mail: info@farenti.it - PEC: andrea@pec.farenti.it

**Coordinamento progettuale**  
FARENTI S.R.L.  
VIA Don Giuseppe Corda, SNC - 03030 Santopadre (FR) - P.IVA: 02604750600

**Titolo Elaborato**

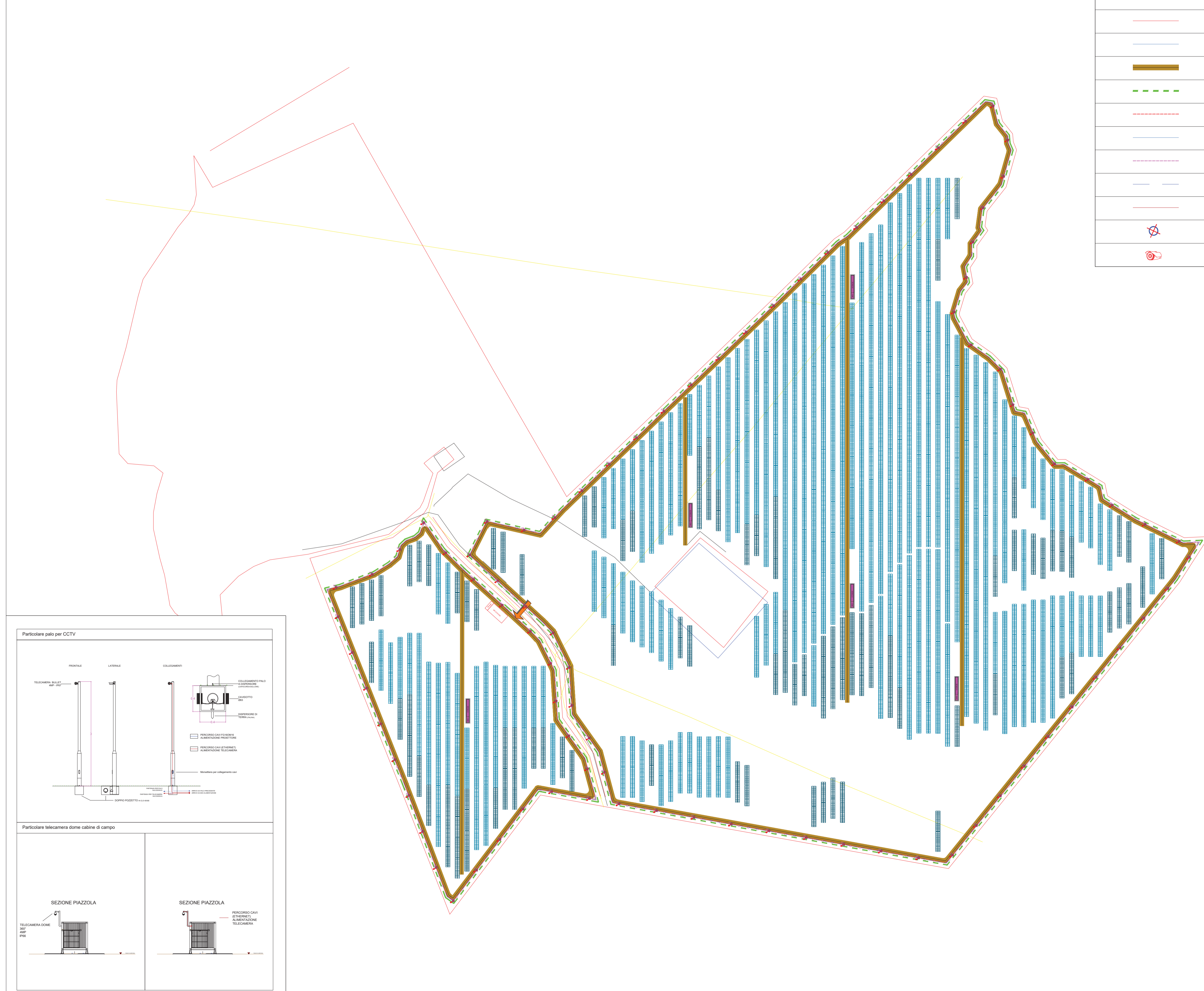
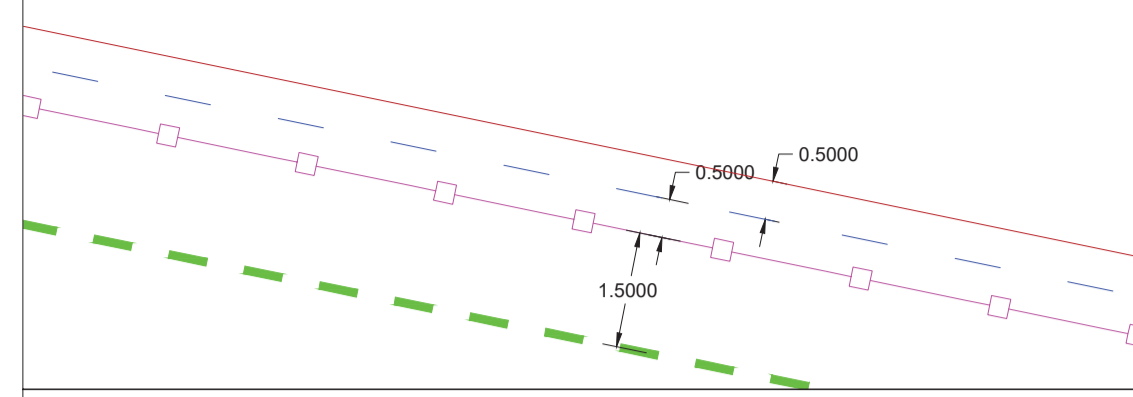
TRACCIATO LINEE MT

LIVELLO PROGETTAZIONE	CODICE ELABORATO	FILENAME	RIFERIMENTO	DATA	SCALA
PROGETTO DEFINITIVO	CV01	-	-	29.09.2021	S/S

**Revisioni**

REV.	DATA	DESCRIZIONE	ESEGUITO	VERIFICATO	APPROVATO
0	29.09.2021	-	GM	GM	JM

**PARTICOLARE IMPIANTO CCTV**



LEGENDA	
	Albero
	Skid + Sistema di accumulo
	Centro di sezionamento + Sistema di accumulo
	Accesso al sito
	Recinzione
	Area solare
	Zona di restrizione
	Alveo
	Strada interna
	Mitigazione
	Linee MT
	Linee BT
	Linee di evacuazione
	Linee BT per CCTV
	Cavo in F.O.
	Palo per CCTV
	Telecamera

INFORMAZIONI GENERALI	
LATITUDINE, LONGITUDINE	38.0048, 12.7390
NUMERO DI MODULI	33,024
POTENZA PICCO (MWp)	19.81
NUMERO DI INVERTER	87
CAPACITÀ CUMULATIVA INVERTER (MW)	17.4
INCLINAZIONE MODULI	±60°
POTENZA MODULI (Wp)	600
CAPACITÀ INVERTER (MW)	0.2
CONFIGURAZIONE TRACKER/STRUTTURA	2Potrait 2x48/2x32
AREA TOTALE OCCUPATA DAL SISTEMA (ha)	33.14
PITCH (m)	10



**IMPIANTO FOTOVOLTAICO EG NUOVO FUTURO SRL  
E OPERE CONNESSE**

POTENZA IMPIANTO 19.8MWp - COMUNE DI BUSETO PALIZZOLO (TP)

**Proponente**  
EG NUOVO FUTURO S.R.L.  
VIA DEI PELLEGRINI 22 - 20122 MILANO (MI) - P.IVA: 11616270960 - PEC: egnuovofuturo@pec.it

**Progettazione**  
Ing. Piero FARENTI Via Don Giuseppe Corda, SNC - 03030 Santopadre (FR)  
tel.: 0776531040 - e-mail: info@farenti.it - PEC: piero@pec.farenti.it

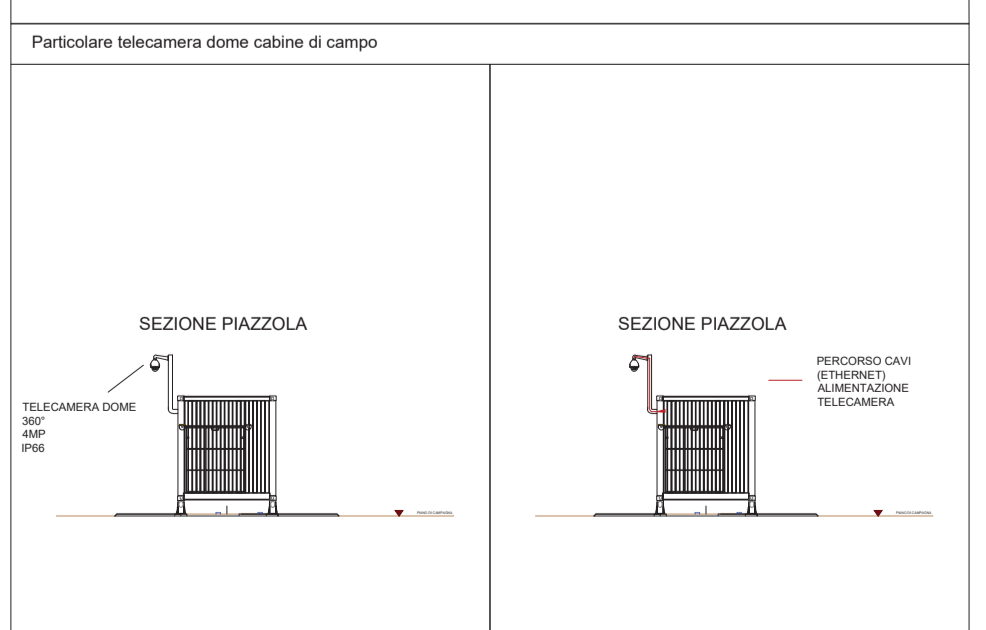
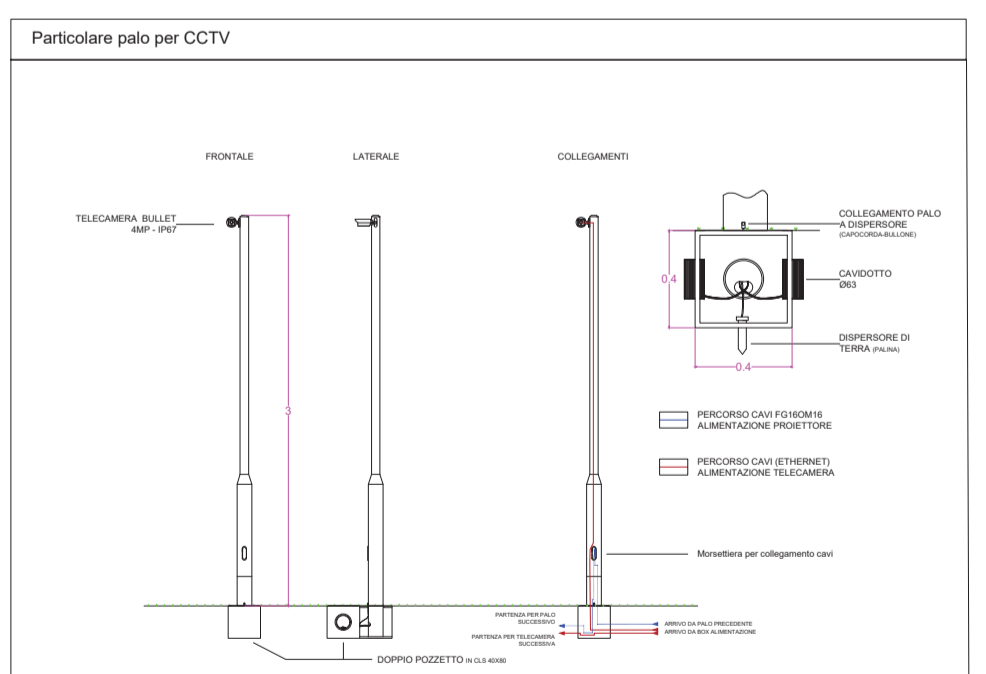
**Collaboratori**  
Ing. Andrea FARENTI Via Don Giuseppe Corda, SNC - 03030 Santopadre (FR)  
tel.: 0776531040 - e-mail: info@farenti.it - PEC: andrea@pec.farenti.it

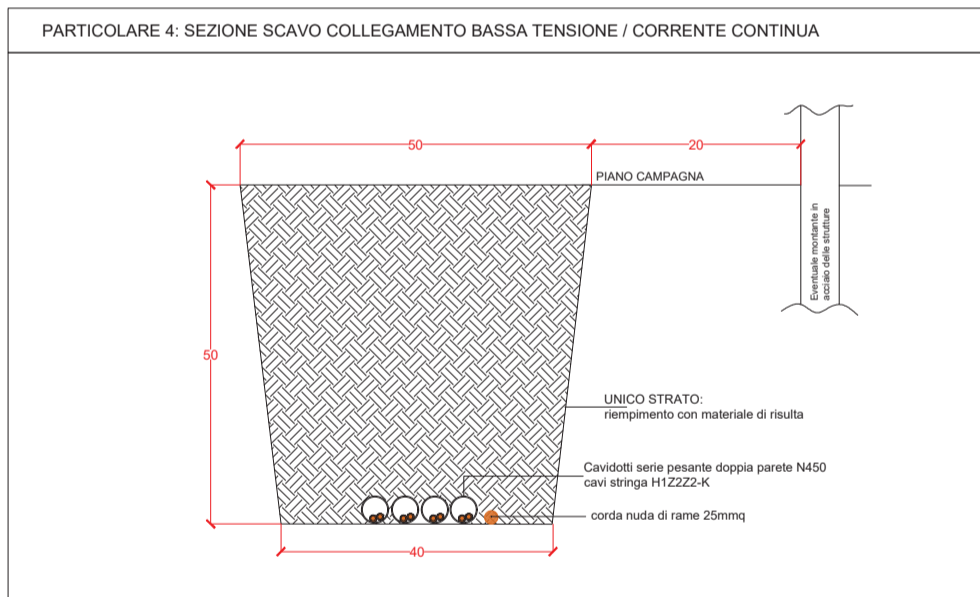
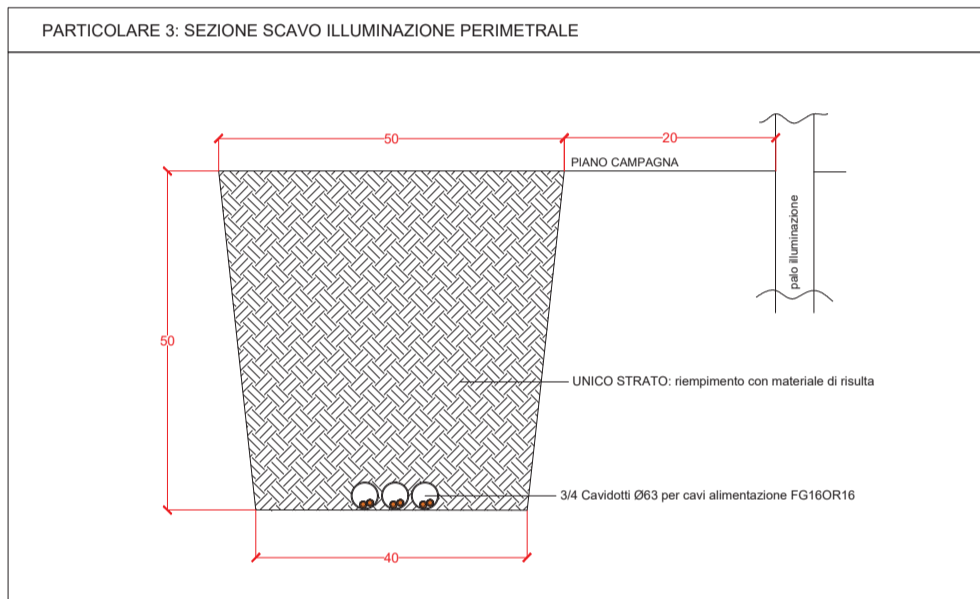
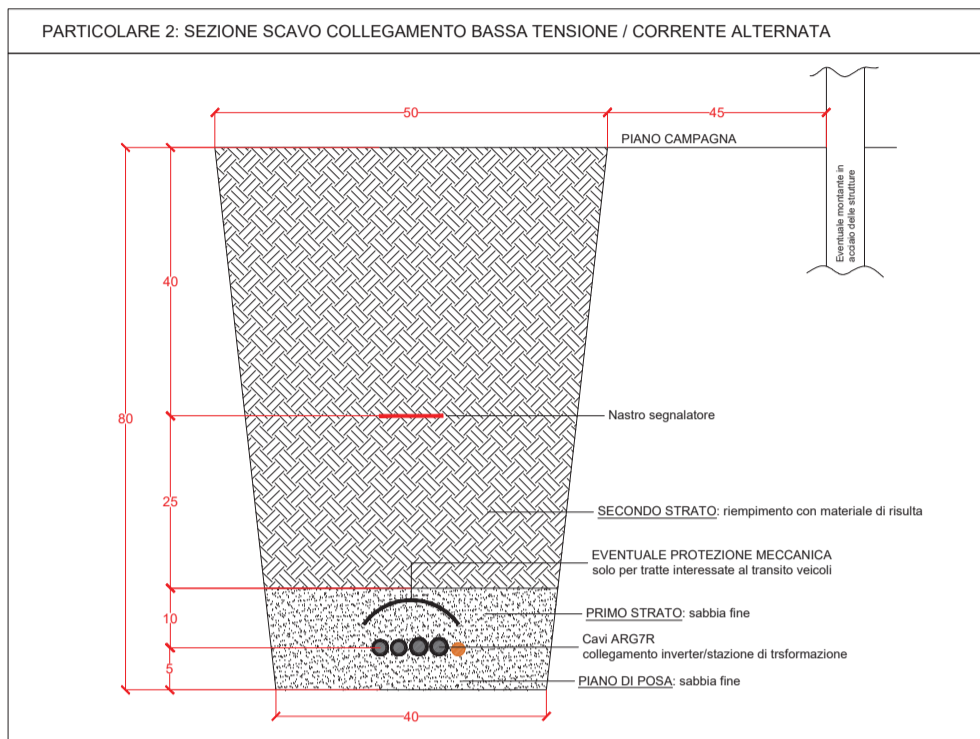
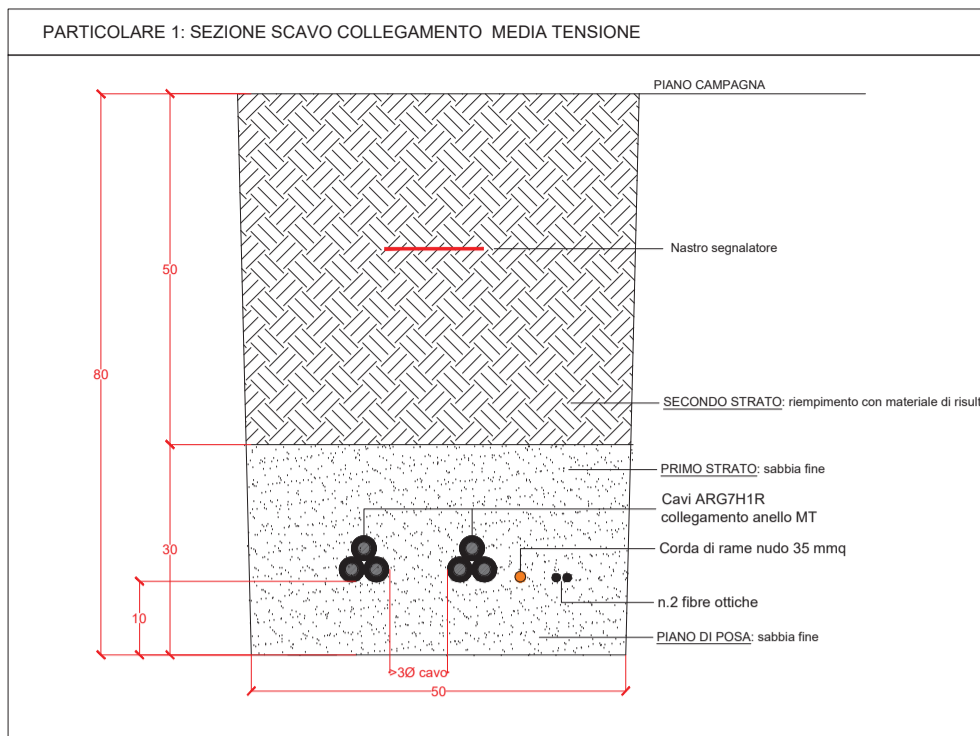
**Coordinamento progettuale**  
FARENTI S.R.L.  
VIA Don Giuseppe Corda, SNC - 03030 Santopadre (FR) - P.IVA: 02604750600

**Titolo Elaborato**  
LAYOUT ILLUMINAZIONE E VIDEOSORVEGLIANZA

LIVELLO PROGETTAZIONE	CODICE ELABORATO	FILENAME	RIFERIMENTO	DATA	SCALA
PROGETTO DEFINITIVO	CV02	-	-	29.09.2021	S/S

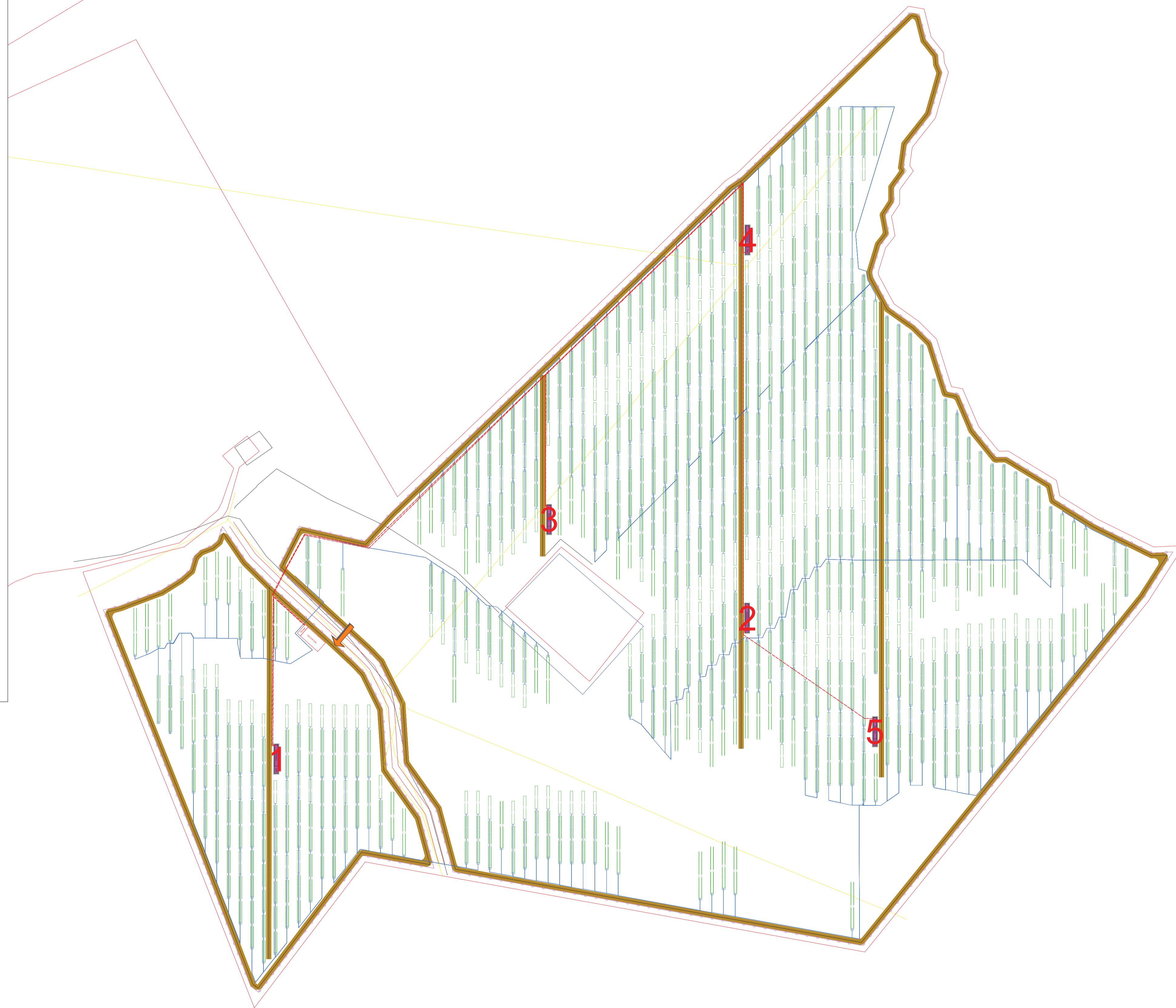
Revisioni	DATA	DESCRIZIONE	ESEGUITO	VERIFICATO	APPROVATO
0	29.09.2021	-	GM	GM	JM





VOLUMI DI SCAVO					
TIPO COLLEGAMENTO	TRATTA	LUNGHEZZA (m)	LARGHEZZA (m)	PROFONDITA' (m)	VOLUME (mc)
BASSA TENSIONE DC	COMBINER BOX / T.S.	5500	0,4	0,8	1760
BASSA TENSIONE AC	ILLUMINAZ. PERIMETRALE	4000	0,4	0,5	1200
BASSA TENSIONE DC	STRINGHE/COMBINER BOX	11100	0,5	0,5	2775
BASSA TENSIONE	INTELO MT	4000	0,5	0,8	1600

\*si sono considerati solo i metri di scavo in cui NON si ha la sovrapposizione tra combiner box e stazioni di trasformazione



LEGENDA	
	Albero
	Skid + Sistema di accumulo
	Centro di sezionamento + Sistema di accumulo
	Accesso al sito
	Recinzione
	Area solare
	Zona di restrizione
	Alveo
	Strada interna
	Mitigazione
	Linee MT
	Linee BT

INFORMAZIONI GENERALI	
LATITUDINE, LONGITUDINE	38.0048, 12.7390
NUMERO DI MODULI	33.024
POTENZA PICCO (MWp)	19.81
NUMERO DI INVERTER	87
CAPACITÀ CUMULATIVA INVERTER (MW)	17.4
INCLINAZIONE MODULI	±60°
POTENZA MODULI (Wp)	600
CAPACITÀ INVERTER (MW)	0.2
CONFIGURAZIONE TRACKER/STRUTTURA	2Potrait 2x48/2x32
AREA TOTALE OCCUPATA DAL SISTEMA (ha)	33.14
PITCH (m)	10



**IMPIANTO FOTOVOLTAICO EG NUOVO FUTURO SRL E OPERE CONNESSE**  
 POTENZA IMPIANTO 19.8MWp - COMUNI DI BUSETO PALIZZOLO (TP)

**Proponente**  
 EG NUOVO FUTURO S.R.L.  
 VIA DEI PELLEGRINI 22 - 20122 MILANO (MI) - P.IVA: 11616270960 - PEC: egnuovofuturo@pec.it

**Progettazione**  
 Ing. Piero FARENTI - Via Don Giuseppe Corda, SNC - 03030 Santopadre (FR)  
 tel. 0776531040 - e-mail: info@farenti.it - PEC: piero@pec.farenti.it

**Collaboratori**  
 Ing. Andrea FARENTI - Via Don Giuseppe Corda, SNC - 03030 Santopadre (FR)  
 tel. 0776531040 - e-mail: info@farenti.it - PEC: andrea@pec.farenti.it

**Coordinamento progettuale**  
 FARENTI S.R.L.  
 VIA DON GIUSEPPE CORDA, SNC - 03030 SANTOPADRE (FR) - P.IVA: 03604750600

**Titolo Elaborato**  
 TRACCIATO LINEE BT E MT SEZIONE CAVIDOTTI

LIVELLO PROGETTAZIONE	CODICE ELABORATO	FILENAME	RIFERIMENTO	DATA	SCALA
PROGETTO DEFINITIVO	CV05	-	-	29.09.2021	SIS

REV.	DATA	DESCRIZIONE	ESEGUITO	VERIFICATO	APPROVATO
0	29.09.2021	-	GM	GM	JM

COMUNE DI BUSETO PALIZZOLO (TP) REGIONE SICILIA