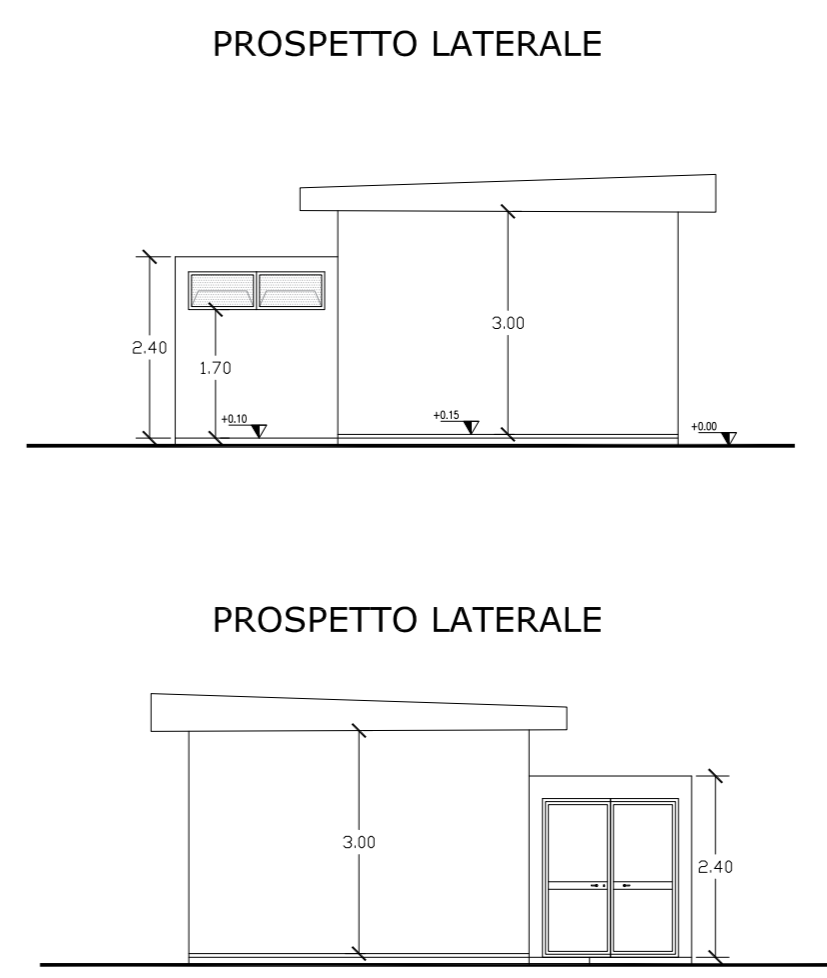
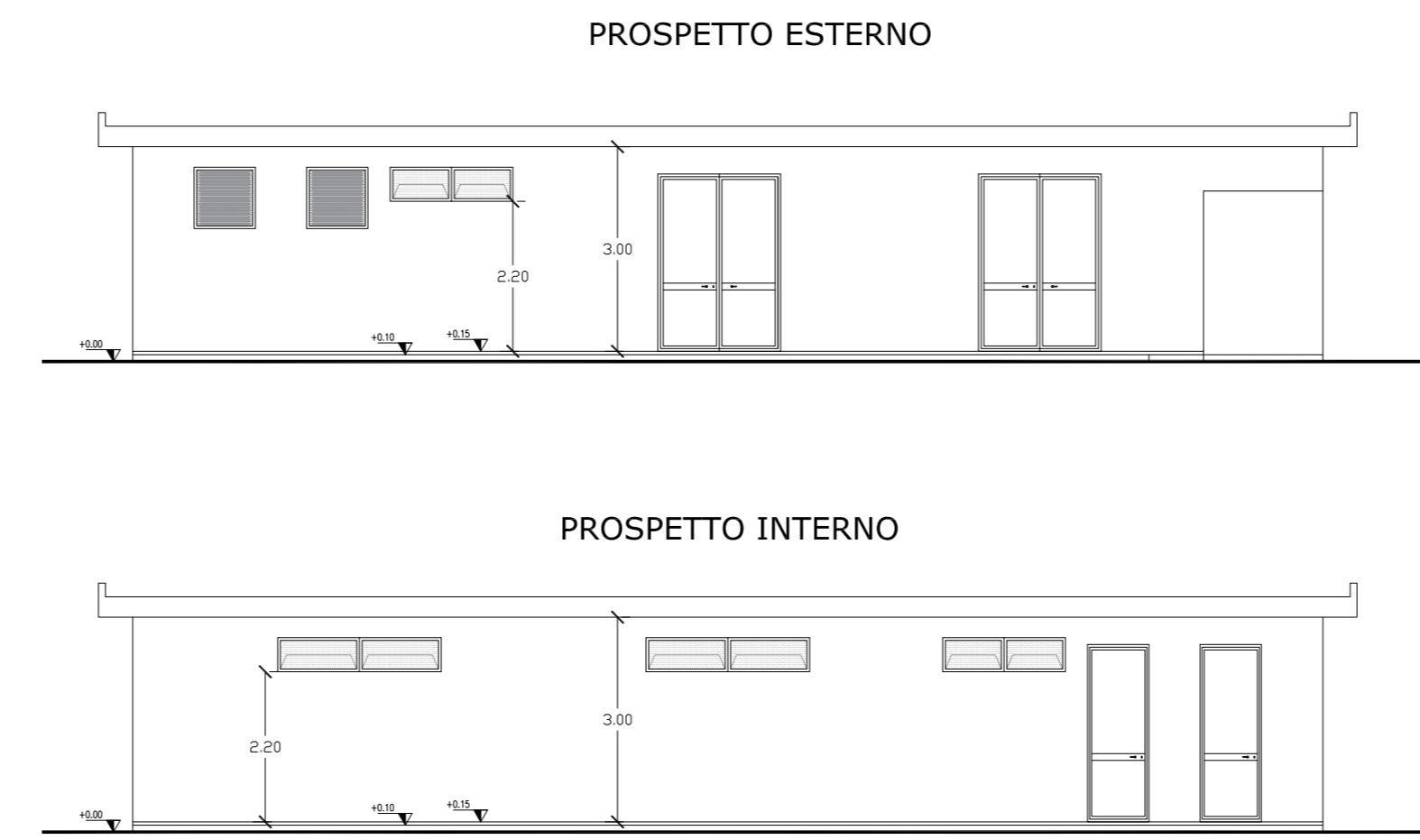
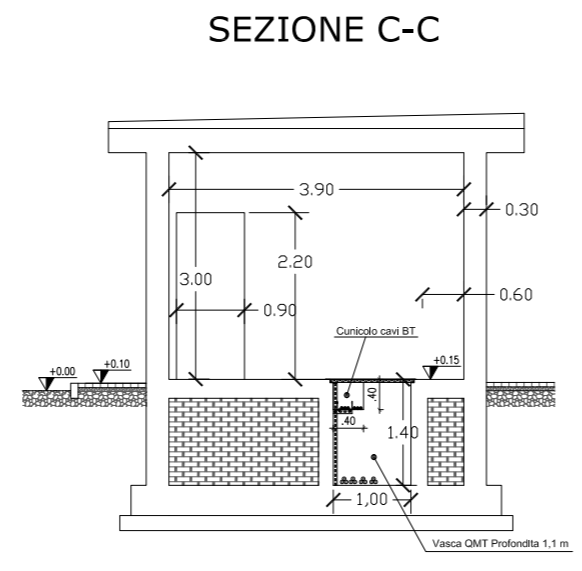
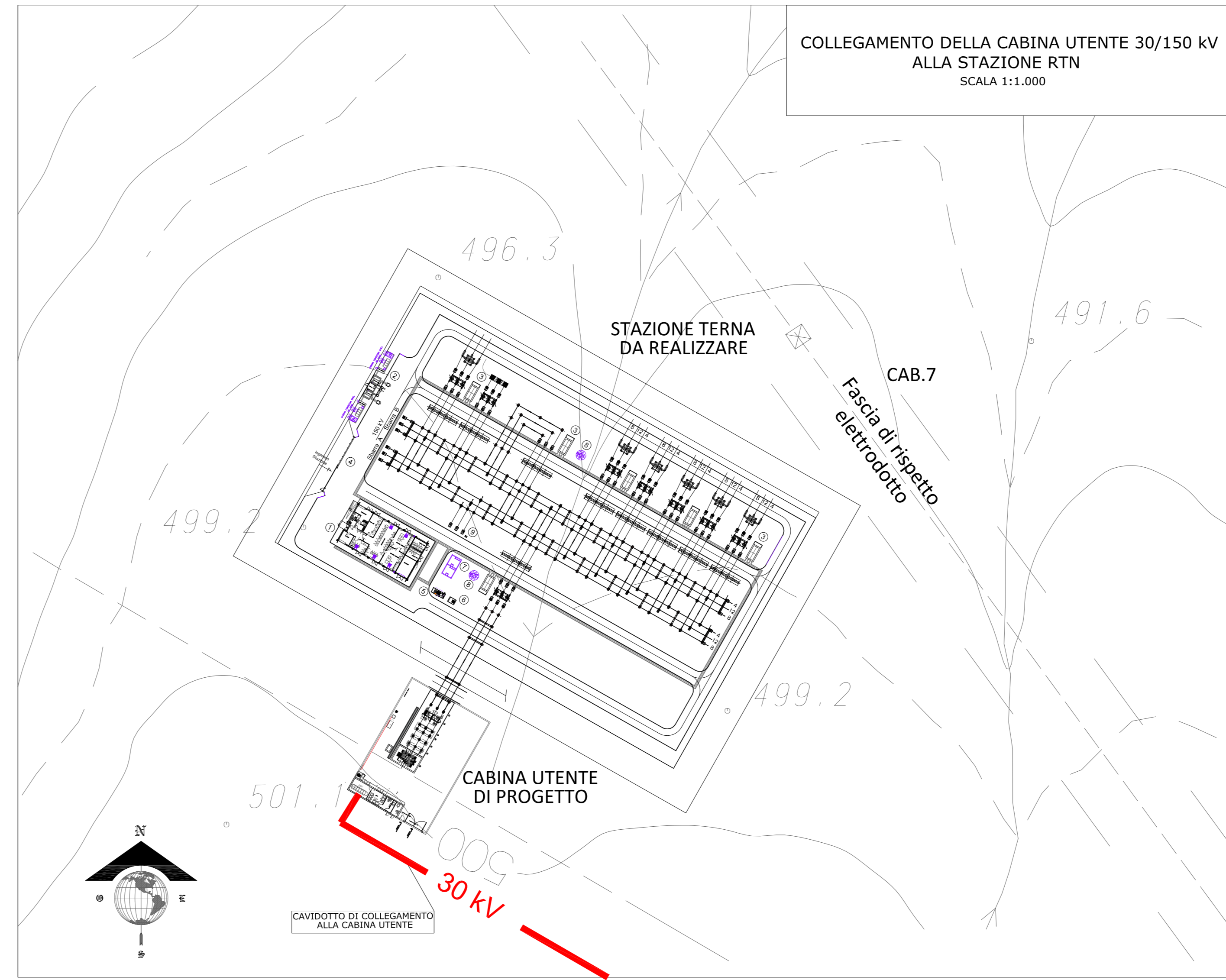
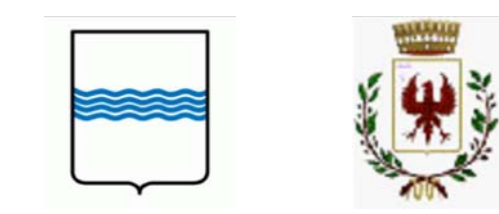


PIANTA CABINA UTENTE 30/150 kV  
scala 1:100



PROSPETTI E SEZIONE  
CABINA UTENTE 30/150 kV  
scala 1:100

REGIONE BASILICATA



COMUNE DI MASCHITO  
PROVINCIA DI POTENZA

PROGETTO DEFINITIVO  
IMPIANTO FOTOVOLTAICO AD INSEGUIMENTO SOLARE DA 19,9584 MWp  
DA REALIZZARSI IN C.da "ANASTASIA" NEL COMUNE DI MASCHITO

TAVOLA:	A.12.b.10.a	Disegni architettonici cabina utente 30kV-150kV, Prospetti, pianta, sezione, particolari
SCALA:	1:100/1000	
DATA:	novembre 2021	

Committente: AMBRA SOLARE 33 - S.R.L.

Progettista impianti elettrici:	Ing. Paolo Acquasanta
Collaboratori:	Ing. Eustachio Santarsia Studio Tecnico Lantri Srls
Opere edili e consulenza Ambientale:	Ing. Paolo Acquasanta Arch. Cosimo Damiano Belfiore Geom. Rocco Donato Lorusso
Consulenza Agronomica:	Bioinnova srls
Archeologo:	Dott. Antonio Bruscella
Geologo:	Dott. Maurizio Giacomino

