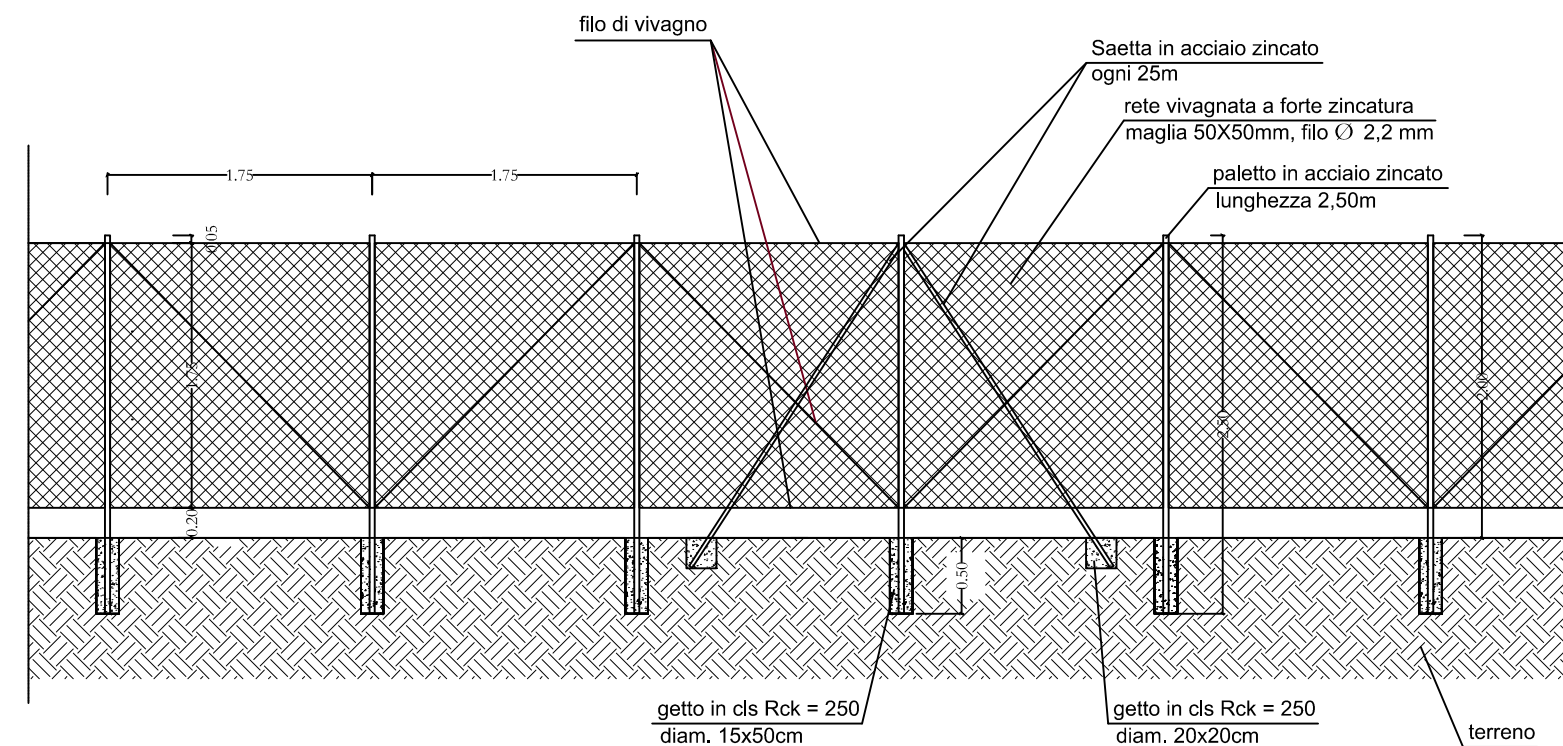
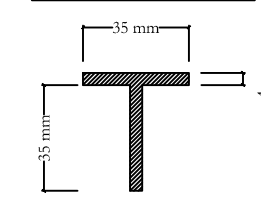


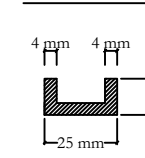
RECINZIONE TIPO
scala 1:50



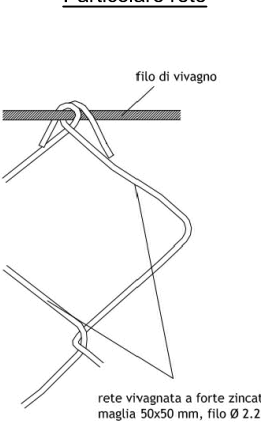
Profilo paletto in acciaio



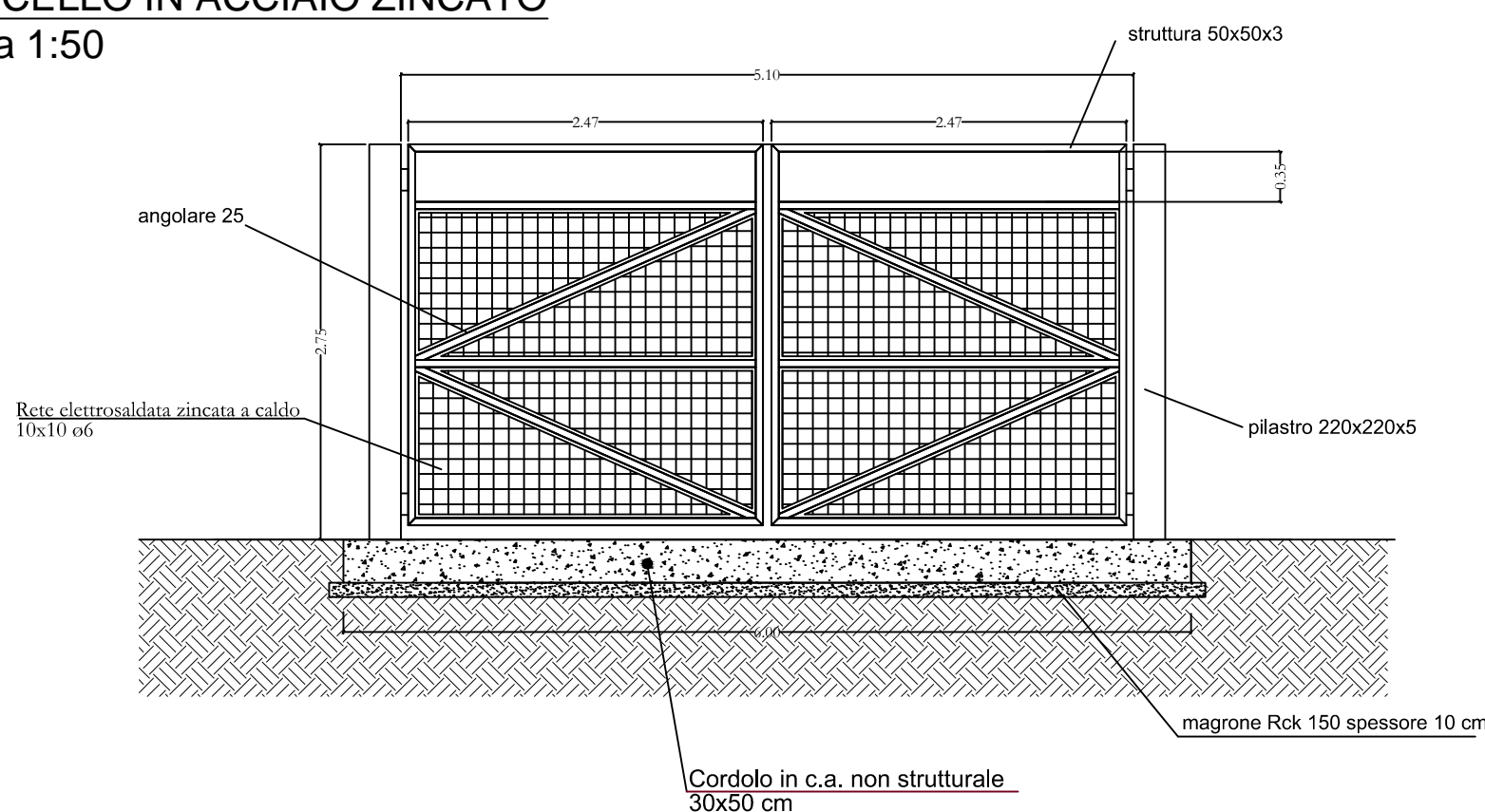
Profilo saetta



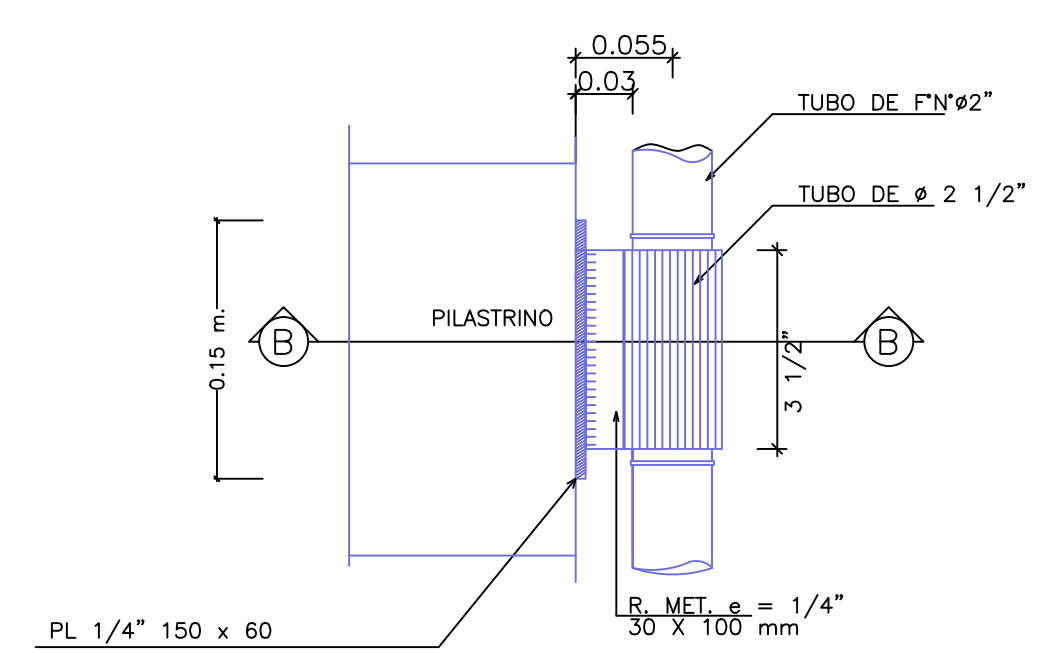
Particolare rete



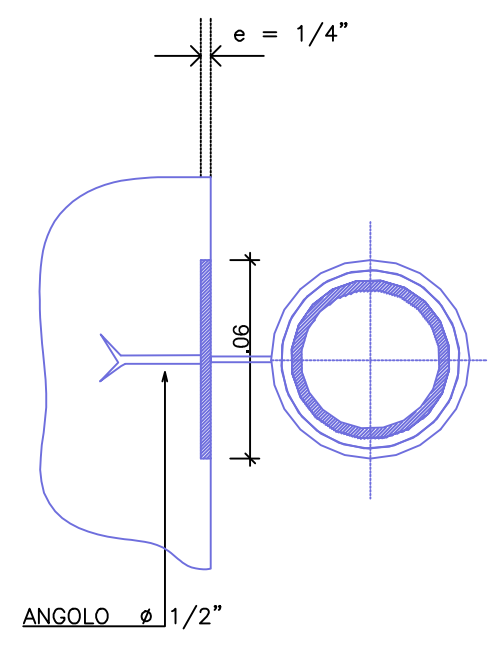
CANCELLO IN ACCIAIO ZINCATO
Scala 1:50



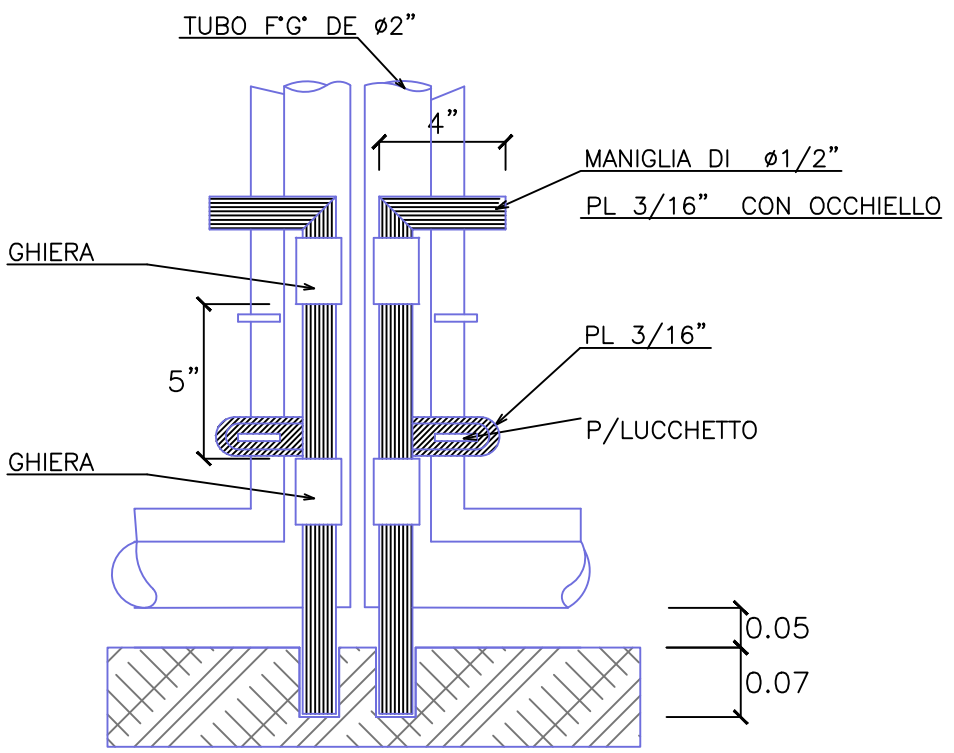
DETTAGLI CANCELLO
Scala 1:5



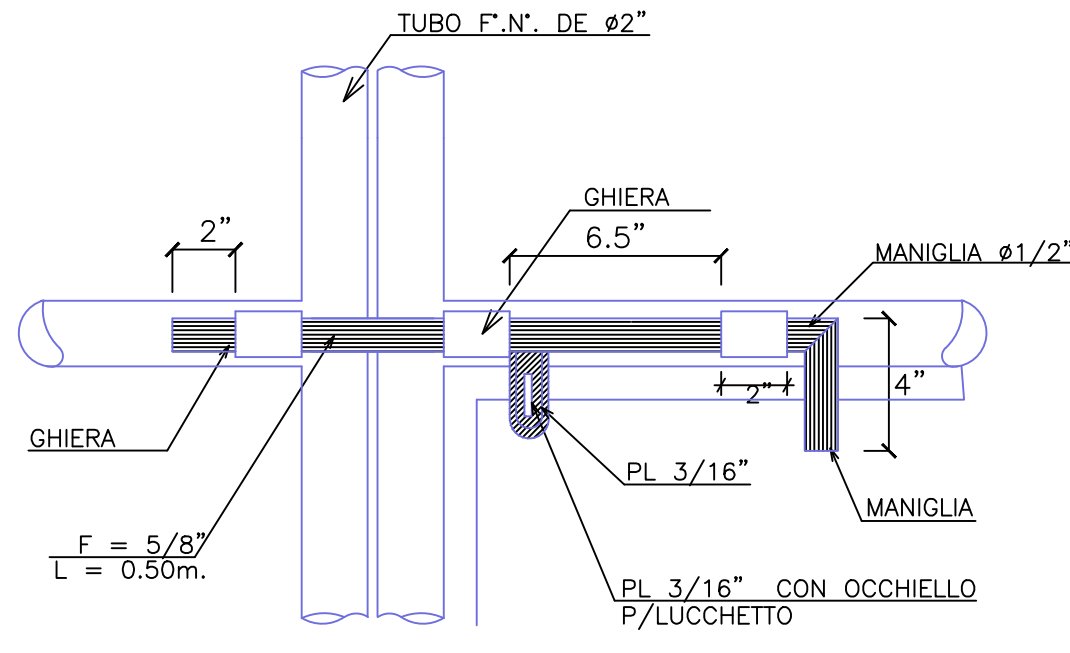
DETTAGLIO "A"



SEZIONE B-B'

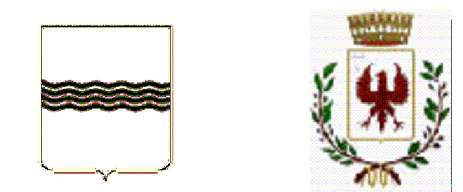


DETTAGLIO "B"



DETTAGLIO "C"

REGIONE BASILICATA



COMUNE DI MASCHITO
PROVINCIA DI POTENZA

PROGETTO DEFINITIVO
IMPIANTO FOTOVOLTAICO AD INSEGUIMENTO SOLARE DA 19,9584 MWp
DA REALIZZARSI IN C.da "ANASTASIA" NEL COMUNE DI MASCHITO

TAVOLA:	A.12.c.2
SCALA:	1:50
DATA:	novembre 2021

DISEGNI ARCHITETTONICI
RECINZIONI TIPO

Committente: **AMBRA SOLARE 33 - S.R.L.**



Progettista impianti elettrici: **Ing. Paolo Acquasanta**
Collaboratori: **Ing. Eustachio Santarsia**
Studio Tecnico Lantri Srls

Opere edili e consulenza Ambientale: **Ing. Paolo Acquasanta**
Arch. Cosimo Damiano Belfiore
Geom. Rocco Donato Lorusso

Consulenza Agronomica: **Bioinnova srls**

Archeologo: **Dott. Antonio Bruscella**

Geologo: **Dott. Maurizio Giacomino**

