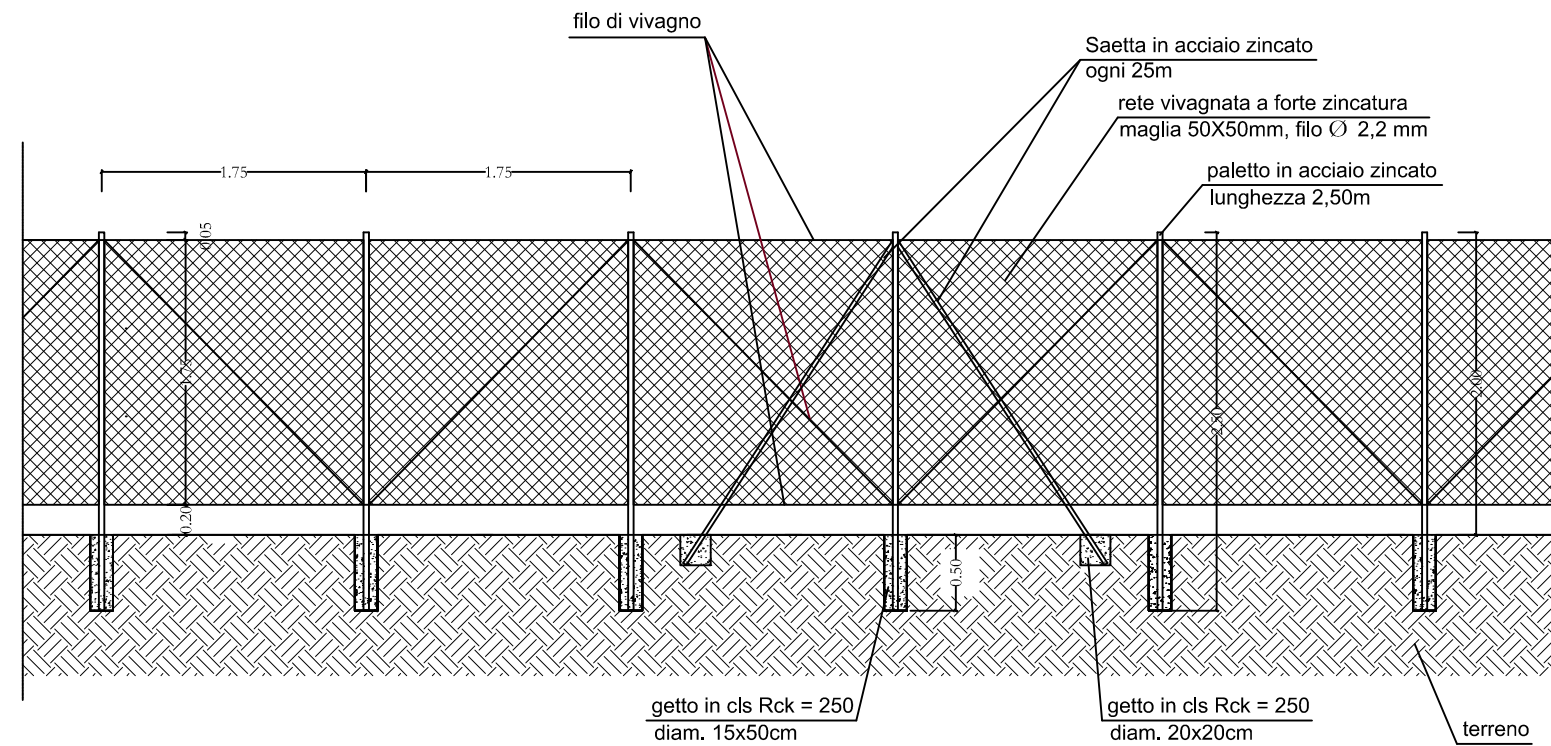
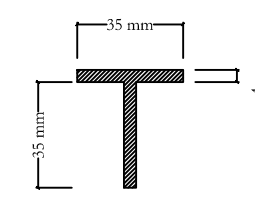


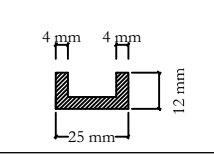
RECINZIONE TIPO
scala 1:50



Profilo paletto in acciaio

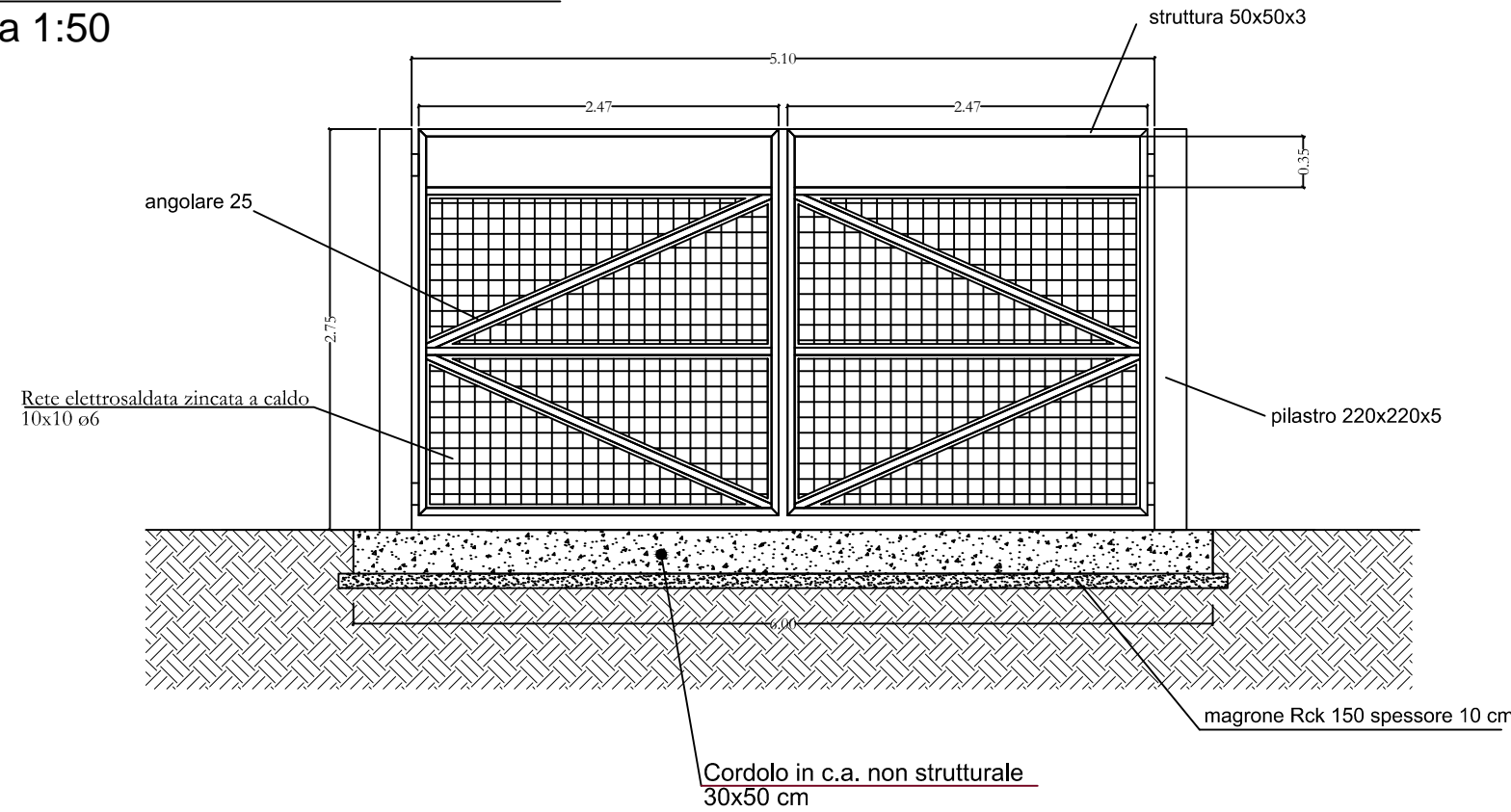


Profilo saetta

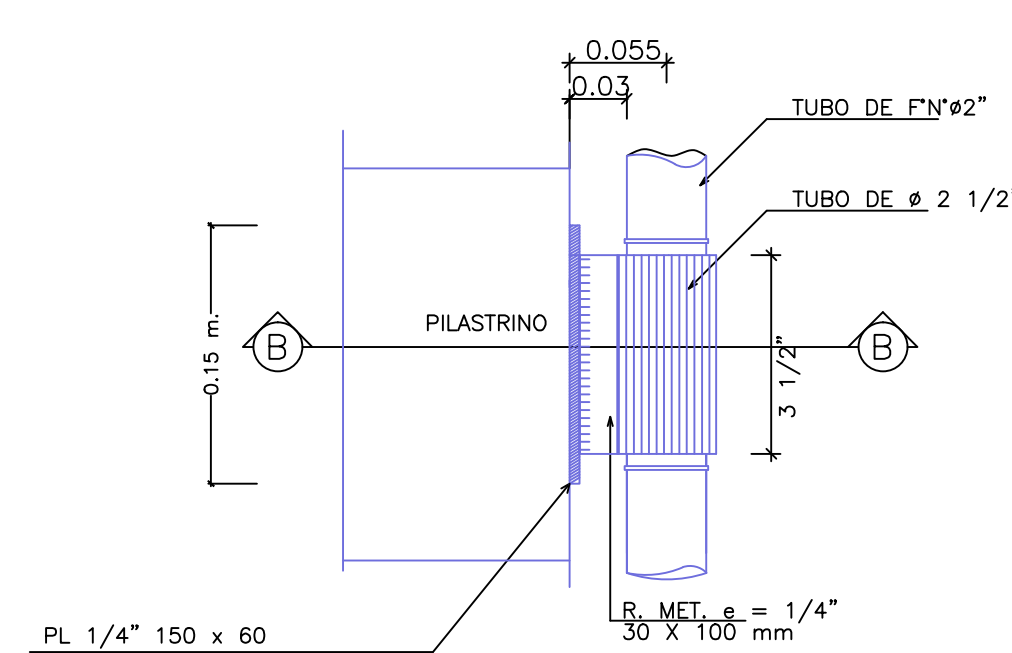


Particolare rete

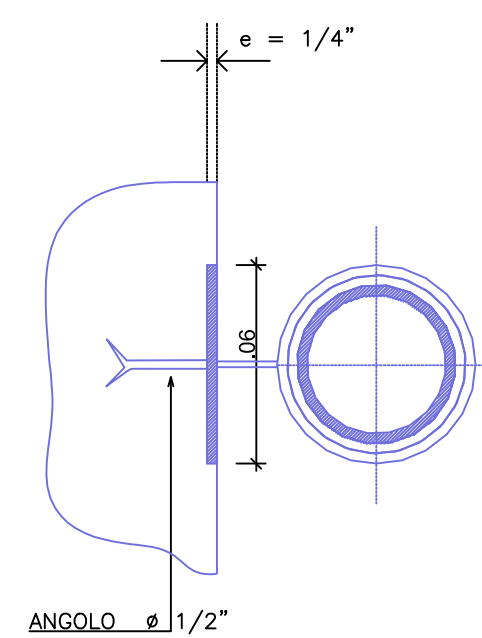
CANCELLO IN ACCIAIO ZINCATO
Scala 1:50



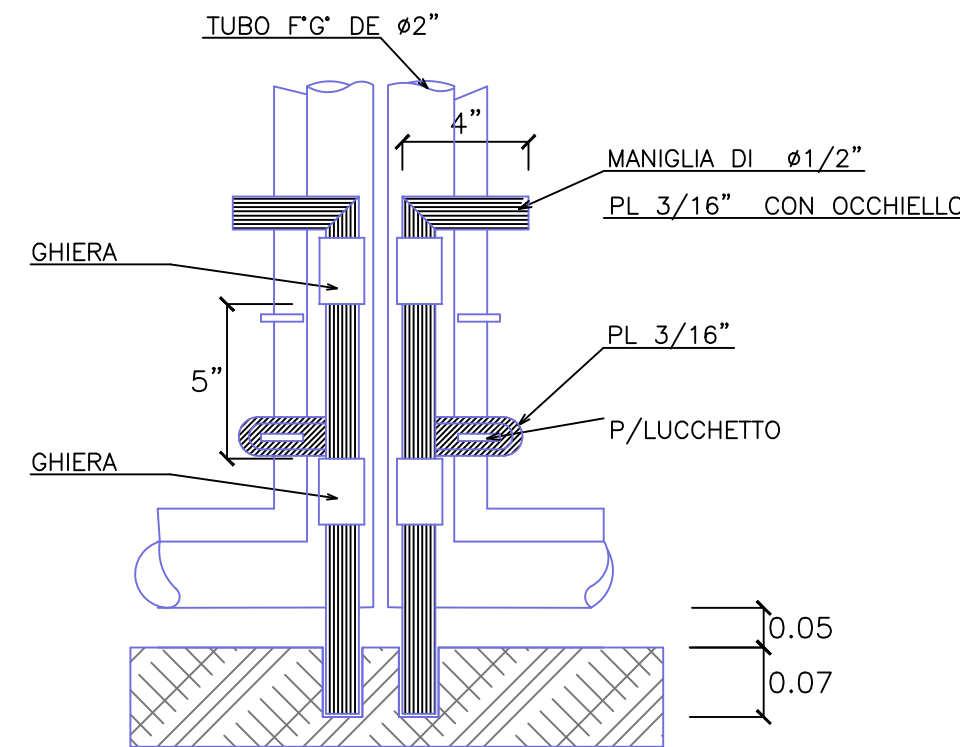
DETTAGLI CANCELLO
Scala 1:5



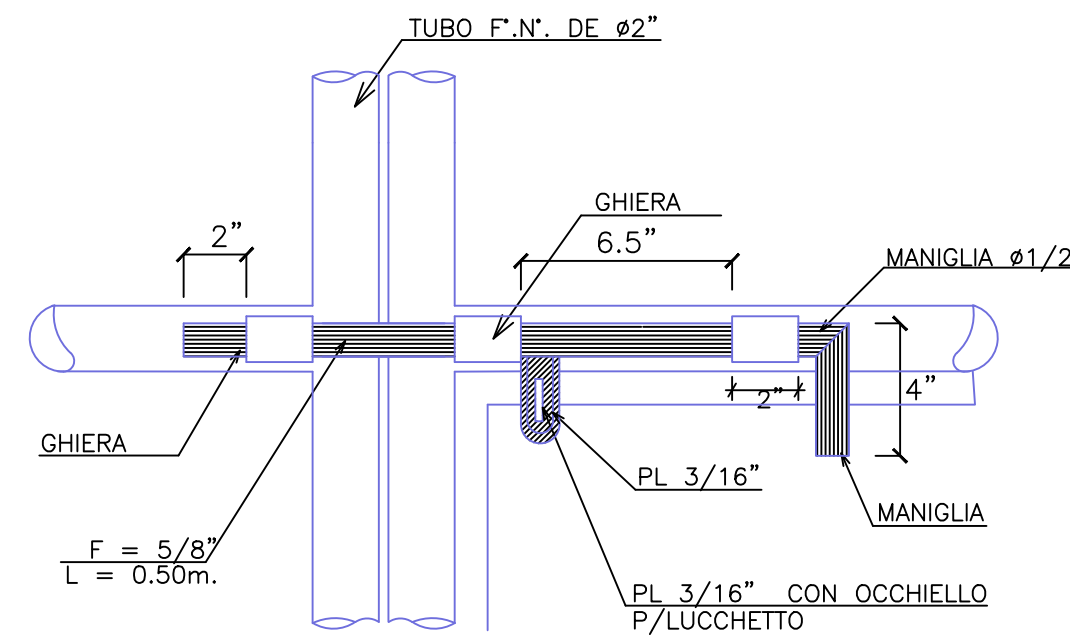
DETTAGLIO "A"



SEZIONE B-B'

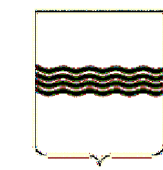


DETTAGLIO "B"



DETTAGLIO "C"

REGIONE BASILICATA



COMUNE DI MATERA
PROVINCIA DI MATERA

PROGETTO DEFINITIVO

IMPIANTO FOTOVOLTAICO AD INSEGUIMENTO SOLARE DA 19,9584 MWp
DA REALIZZARSI IN C.da "MONTE D'ORO" NEL COMUNE DI MATERA

TAVOLA: A.12.c.2

SCALA: 1:50

DATA: novembre 2021

DISEGNI ARCHITETTONICI
RECINZIONI TIPO

Committente: AMBRA SOLARE 26 - S.R.L.



Progettista impianti elettrici: Ing. Paolo Acquasanta

Collaboratori: Ing. Eustachio Santarsia
Studio Tecnico Lantri Srls

Opere edili e consulenza Ambientale: Ing. Paolo Acquasanta
Arch. Cosimo Damiano Belfiore
Geom. Rocco Donato Lorusso

Consulenza Agronomica: Bioinnova srls

Archeologo: Dott. Antonio Bruscella

Geologo: Dott. Maurizio Giacomino

