



Nora Ventu S.r.l.

Progetto preliminare per la realizzazione di un parco eolico offshore - Cagliari – Nora Energia 1

Relazione descrittiva delle soluzioni di ancoraggio e ormeggio

Doc. No. P0025305-4-SAS-H15 Rev.0 - Aprile 2022

| Rev. | Descrizione | Preparato da | Controllato da | Approvato da | Data |
|------|-----------------|----------------------|----------------|--------------|------------|
| 0 | Prima Emissione | I. Mazza / E.Ponzoni | A. Rossi | A. Murianni | 02/04/2022 |

Tutti i diritti, traduzione inclusa, sono riservati. Nessuna parte di questo documento può essere divulgata a terzi, per scopi diversi da quelli originali, senza il permesso scritto di RINA Consulting S.p.A.

INDICE

| | Pag. |
|---|-----------|
| LISTA DELLE TABELLE | 2 |
| LISTA DELLE FIGURE | 2 |
| ABBREVIAZIONI E ACRONIMI | 3 |
| 1 PREMESSA | 4 |
| 1.1 SCOPO DEL DOCUMENTO | 4 |
| 1.2 CONDIZIONI ATTESE AL SITO | 4 |
| 2 ORMEGGIO | 6 |
| 2.1 CATENARIA | 7 |
| 2.1.1 Predimensionamento della Catenaria | 7 |
| 2.2 ELEMENTI TESI 'TAUT MOORING' | 8 |
| 2.2.1 Predimensionamento degli Elementi Tesi | 9 |
| 3 SISTEMI DI ANCORAGGIO | 10 |
| 3.1 ANCORE A GRAVITÀ ('GRAVITY BASE ANCHORS') | 12 |
| 3.2 'SUCTION PILES' | 13 |
| 3.3 PALI INFISSI ('DRIVEN PILE ANCHORS') | 15 |
| 3.4 ALTRE TIPOLOGIE DI PALI DI ANCORAGGIO | 15 |
| 3.4.1 Pali Gettati in Opera ('Drilled And Grouted Anchors') | 15 |
| 3.4.2 Pali Elicoidali ('Helical Pile Anchors') | 15 |
| 3.5 ANCORE A TRASCINAMENTO ('DRAG ANCHORS') | 15 |
| 3.6 ANCORE A PIASTRA (PLATE ANCHORS) | 18 |
| REFERENCES | 19 |

LISTA DELLE TABELLE

| | | |
|--------------|---|----|
| Tabella 3.1: | Tipologie di Fondale e Sistemi di Ancoraggio | 10 |
| Tabella 3.2: | Tipologie di Ormeggio e Sistemi di Ancoraggio | 11 |
| Tabella 3.3: | Linee Guida per il Design dei Sistemi di Ancoraggio | 11 |

LISTA DELLE FIGURE

| | | |
|-------------|---|----|
| Figura 2.1: | Esempi di Strutture Galleggianti per Parchi Eolici | 6 |
| Figura 2.2: | Sistema di Ormeggio con Catenaria [1] | 7 |
| Figura 2.3: | Catenaria | 7 |
| Figura 2.4: | Sistema di Ormeggio a Elementi Tesi [1] | 8 |
| Figura 3.1: | Schema Semplificato di Ancore a Gravità Piene (Sinistra) o Cave con Zavorra (Destra) | 13 |
| Figura 3.2: | Tipica Connessione tra 'Suction Pile' e Linea di Ormeggio a Catenaria [8] | 14 |
| Figura 3.3: | Schema Semplificato di Ancore Ibride | 14 |
| Figura 3.4: | Geometria Tipica di una DEA [24] | 16 |
| Figura 3.5: | Schema di Installazione di Ancore a Trascinamento DEA [24] | 16 |
| Figura 3.6: | Esempi di VLA [27] | 17 |
| Figura 3.7: | Variazione Angolo 'Shank-Fluke' Installazione/Esercizio per Ancora Bruce Dennla VLA [5] | 17 |
| Figura 3.8: | Esempio Schematico di Ancora a Piastra [4] | 18 |

ABBREVIAZIONI E ACRONIMI

| | |
|------------------------|---|
| ABS | American Bureau of Shipping |
| API | American Petroleum Institute |
| BV | Bureau Veritas |
| DEA | Drag Embedded Anchors |
| DEPLA | Dynamically Embedded PLate Anchors |
| DNVGL | Det Norske Veritas |
| NAVFAC | Naval Facilities Engineering Command |
| REB | Reverse End Bearing capacity |
| ROV | Remotely Operated Vehicle |
| SEPLA | Suction Embedded PLate Anchors |
| VLA | Vertical-Load Anchors |
| C₁₁ | Forza di ripristino del sistema di ormeggio a catenaria |
| d | Distanza della chiglia del galleggiante dal pelo libero dell'acqua |
| hm | Distanza orizzontale fra passacavo del galleggiante e l'ancora |
| L | Lunghezza |
| OD | Diametro esterno |
| t | Spessore |
| T_{m,h} | Carico orizzontale applicato alla linea di ormeggio |
| V_m | Distanza della chiglia del galleggiante dal fondale |
| w | Peso unitario della linea di ormeggio in acqua |
| x | Distanza orizzontale fra passacavo e punto in cui la catenaria tocca il fondale |

1 PREMESSA

La presente relazione è stata commissionata da Nora Ventu S.r.l. (la Committente) società controllata dal partenariato di Falck Renewables Spa, operatore internazionale nel campo delle energie rinnovabili, attivo nello sviluppo, nella progettazione, realizzazione e gestione di impianti di produzione di energia pulita da fonte eolica e solare e presente in 13 paesi e BlueFloat Energy, uno sviluppatore internazionale di progetti offshore con un'esperienza unica nella tecnologia galleggiante.

La Committente è intenzionata a realizzare un parco eolico offshore composto da 53 aerogeneratori, per una taglia totale di 795 MW, individuato tra il comune di Sant'Antioco ed il comune di Santa Margherita di Pula, in particolare nello specchio di mare nel Canale di Sardegna a sud ovest del Golfo di Cagliari.

Nel dettaglio la scelta di tale sito è stata effettuata tenendo conto della risorsa eolica potenzialmente disponibile, della distanza dalla costa, della profondità, della conformazione del fondale, dei possibili nodi di connessione alla Rete di Trasmissione Nazionale (RTN) gestita da Terna S.p.A. e, non da ultimo, minimizzando/evitando il più possibile le aree di maggior interferenza a livello ambientale. In questa zona il fondale ha una profondità molto variabile e in particolare l'area scelta per l'installazione delle turbine varia dai 150 m ai 550 m circa.

1.1 SCOPO DEL DOCUMENTO

Lo scopo del presente documento è quello di presentare le soluzioni applicabili per ormeggio e ancoraggio delle strutture galleggianti sulla quali verranno installate le turbine per il parco eolico galleggiante nel Canale di Sardegna.

Il documento è suddiviso rispettivamente in due sezioni, la prima parte relative alle soluzioni disponibili in termini di sistemi di ormeggio e la parte successiva inerente alle soluzioni applicabili per l'ancoraggio dell'asset.

Si fornirà infine indicazione sulla soluzione prediletta per il sito concordata con la Committente durante l'esecuzione del progetto.

1.2 CONDIZIONI ATTESE AL SITO

L'individuazione della soluzione di ancoraggio, ovvero del sistema per il mantenimento in posizione delle turbine, per il parco eolico flottante offshore Sant'Antioco e Santa Margherita di Pula, è subordinata sia a scelte progettuali (e.g. dimensioni e numero turbine, tipologia di supporto flottante, soluzione di ormeggio), nonché a caratteristiche geomorfologiche e ambientali della zona in esame (e.g. morfologia del fondale, fauna, caratteristiche geotecniche dei depositi). La conferma definitiva sul sistema di ancoraggio e ormeggio scelto e il successivo dimensionamento strutturale di dettaglio potrà quindi essere effettuato solo in seguito all'esecuzione delle apposite campagne di indagine, tra le quali quelle geotecniche e geofisiche. Uno degli aspetti vincolanti per la scelta dell'ancoraggio è la necessità di minimizzare gli impatti ambientali potenzialmente generabili dagli ancoraggi degli aerogeneratori e allo stesso tempo garantire la sicurezza della navigazione da potenziali rischi di disancoraggio. Il dimensionamento e le successive verifiche avverranno considerando le sollecitazioni agenti sulle linee di ormeggio e di conseguenza sugli ancoraggi di fondazione, come ad esempio pretensione dei cavi, fluttuazione del livello del mare in funzione delle maree, ovvero variazione dell'assetto di galleggiamento, azione delle onde e delle correnti del mare e azione del vento.

Il settore destinato al campo eolico si trova a un minimo di 24 km a largo della costa meridionale sarda e presenta profondità che vanno da circa 146 m a 580 m. Le pendenze medie sulla piattaforma sono <1°, mentre aumentano in corrispondenza del ciglio della piattaforma (19°) e lungo la scarpata con valori >20° cui corrispondono le testate dei canyon di Spartivento e di Teulada. La successione stratigrafica caratteristica dei fondali marini a largo della costa meridionale sarda è caratterizzata da un elevato spessore di depositi fini pliocenico-quadernari. Sulla base di quanto disponibile sulla piattaforma dati online EMODNet Geology, nel Golfo di Cagliari potrebbe esservi la presenza di diverse tipologie di depositi, da sabbie a limi, a substrato grossolano. Non sono noti né gli spessori di questi sedimenti, né la profondità del basamento su cui poggiano. La sedimentazione attuale della piattaforma sembra essere rappresentata da sabbie, sabbie ghiaiose e ghiaie sabbiose, costituite in prevalenza da quarzo, pirosseni e magnetite, e bioclasti calcarei. Affioramenti di substrato litoide, localmente ricoperto da debolissimi spessori di sedimenti olocenici, possono essere presenti sulla piattaforma continentale e al ciglio. Gli spessori delle formazioni superficiali non sono al momento noti e andrebbero investigati con una campagna di indagine geofisica, tramite rilievi sismici del fondale.

Allo stato attuale non risultano inoltre disponibili campionamenti in-situ per l'area e le profondità di interesse. In corrispondenza della piattaforma continentale, nella zona a sud del Golfo di Cagliari, è presente il pozzo esplorativo AGIP/ENI "Marcella 001", i cui dati sono resi disponibili al pubblico grazie al progetto ViDEPI. La profondità delle carote acquisite e classificate risulta però ben maggiore di quella di interesse per la scelta dei sistemi di ancoraggio.

Tale sondaggio appare di fatto eseguito a distruzione di nucleo fino a una profondità di circa 75m dal fondo. Non si hanno dunque a disposizione indagini o prove eseguite direttamente sui terreni che risulteranno interessati dalle strutture di ancoraggio. Al fine di determinare i parametri geotecnici caratteristici del sito risultano pertanto necessari rilievi di dettaglio, campionamenti in sito e prove geotecniche.

Come di sopra riportato, la scelta ottimale di ancoraggio risulterà dipendente non solo dal sistema di ormeggio selezionato, ma anche dai carichi in gioco e dalle condizioni specifiche del sito.

In Sezione 2 verranno riportate le possibili soluzioni di ormeggio, mentre in Sezione 3 verranno presentati sistemi di ancoraggio ad oggi più utilizzati per questo genere di applicazioni.

2 ORMEGGIO

In linea di principio la scelta fra l'installazione di una struttura fissa e di una struttura galleggiante dipende dalla profondità dell'acqua al sito di interesse. Come linea guida generale, per profondità superiori ai 100 m, come per il sito di interesse, si prediligono le strutture galleggianti, le quali diventano convenienti oltre i 50 m di profondità.

La caratteristica principale richiesta alle strutture galleggianti che ospitano le turbine eoliche è la stabilità e di conseguenza la capacità di ridurre le oscillazioni del sistema al fine di minimizzare il fenomeno di fatica a cui sono soggette le varie componenti.

In generale, due fattori importanti che contribuiscono ad incrementare la stabilità sono la quota del centro di gravità del sistema ed il sistema di ormeggio.

Sono presenti varie tipologie di strutture per il supporto delle turbine eoliche e di soluzioni per il mantenimento delle stesse in posizione basate sulle conoscenze sviluppate nell'ambito dei progetti offshore per l'estrazione di prodotti petroliferi.

Tuttavia, è bene sottolineare che, nonostante le similitudini in termini di tipologia del galleggiante, la struttura stessa, così come le necessità delle turbine eoliche, sono differenti rispetto alle installazioni per l'estrazione e la raffinazione di prodotti petroliferi.

Infatti, mentre in campo petrolifero si ha necessità di poche e grandi strutture, in campo eolico è necessario avere strutture più piccole ma in quantità significativamente maggiori. Questo ha un impatto significativo in termini di progettazione, costruzione, installazione ed operabilità delle strutture.

In Figura 2.1 si riportano le soluzioni concettuali principalmente applicate ad oggi per i vari parchi eolici nel mondo. Va comunque evidenziato che è pratica comune sviluppare una progettazione ad hoc per la struttura galleggiante in base alle specifiche necessità di progetto ed alle strutture disponibili per costruzione ed installazione al sito.

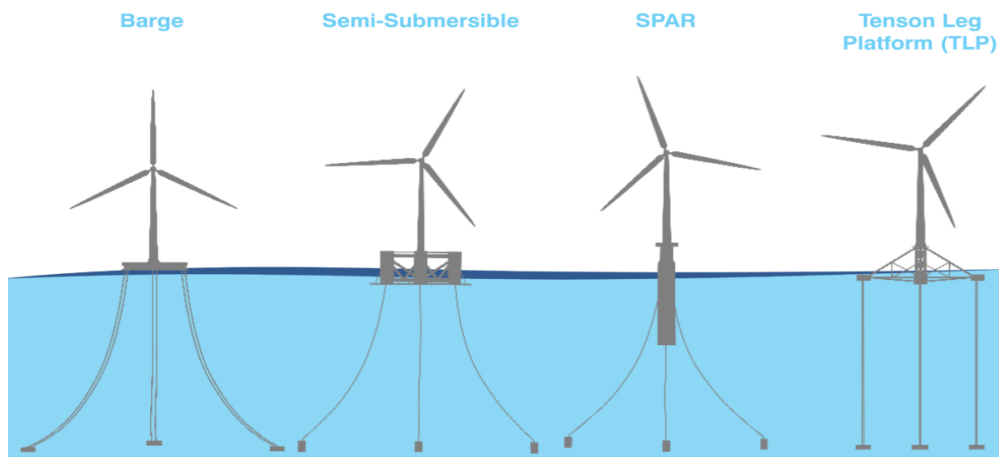


Figura 2.1: Esempi di Strutture Galleggianti per Parchi Eolici

La struttura galleggiante è soggetta a diverse forze esterne agenti sul sistema e, per poter rimanere in posizione, deve essere ormeggiata tramite linee di ormeggio e fondazioni nel fondale marino.

Per quanto concerne il sistema di ormeggio, le soluzioni attualmente applicate ed applicabili sono le seguenti:

- ✓ Catenaria;
- ✓ Elementi tesi ('taut mooring').

Il dimensionamento dei sistemi di ormeggio ed ancoraggio per la specifica installazione sarà sviluppato nelle fasi successive del progetto, a seguito di sondaggi geotecnici e geofisici per identificare le caratteristiche del terreno.

2.1 CATENARIA

Per i sistemi di ormeggio a catenaria (Figura 2.2) la stessa ha la funzione di collegare la struttura galleggiante al sistema di ancoraggio posizionato sul fondale marino. La stabilità del sistema è garantita dal peso proprio della catenaria. La catenaria, che è solitamente composta da catena e cavo, collegando il galleggiante con l'ancora, si trova parzialmente sospesa in acqua. È inoltre presente un tratto appoggiato sul fondale marino che riduce le forze verticali agenti sul sistema di ancoraggio.

Quando la struttura galleggiante è in equilibrio, gran parte della catenaria giace sul fondale del mare mentre la restante parte è sospesa. Solitamente il tratto orizzontale è tra le 5 e le 20 volte superiore al tratto verticale.

Quando la struttura si sposta orizzontalmente dalla sua posizione di equilibrio, il punto A si sposta fra A₁ e A₄, la lunghezza della parte di catenaria appoggiata sul fondo si riduce. La tensione è proporzionale alla parte sospesa della catenaria, pertanto il progressivo aumento di linea sospesa comporta un incremento di tensione.

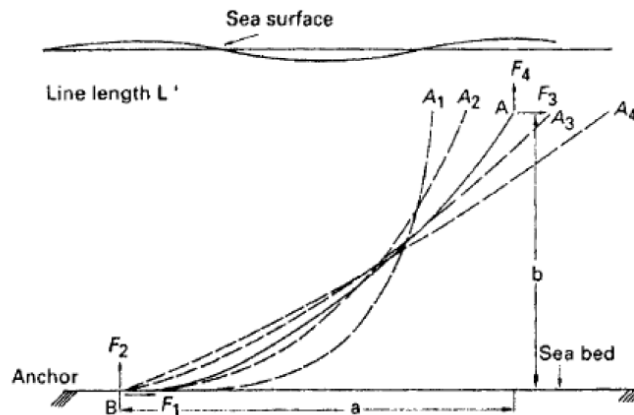


Figura 2.2: Sistema di Ormeggio con Catenaria [1]

2.1.1 Predimensionamento della Catenaria

Il comportamento della linea di ormeggio è descritto tramite l'equazione della catenaria la cui forma tipica ha un andamento analogo al grafico del coseno iperbolico (Figura 2.3).

In funzione della profondità dell'acqua, del peso della linea di ormeggio e della forza applicata sulla linea in corrispondenza del passacavo e nell'ipotesi di trascurare le forze idrodinamiche e considerando il cavo anelastico, la lunghezza di linea sospesa L_s può essere calcolata come segue:

$$L_s = (v_m + d) \sqrt{\left(\frac{2T_{m,h}}{w(v_m + d)} + 1\right)}$$

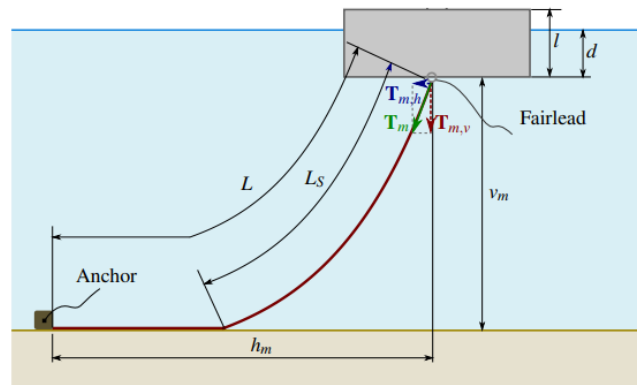


Figura 2.3: Catenaria

Nella figura sopra viene rappresentata la catenaria dove:

- ✓ V_m è la distanza della chiglia del galleggiante dal fondale marino;
- ✓ d è la distanza della chiglia del galleggiante dal pelo libero dell'acqua;
- ✓ w è il peso unitario della linea di ormeggio in acqua;
- ✓ $T_{m,h}$ è il carico orizzontale applicato alla linea di ormeggio.

Inoltre, x è la distanza orizzontale fra il passacavo e il punto in cui la catenaria tocca il fondale marino e può essere calcolata con la formula seguente:

$$x = \frac{T_{m,h}}{w} \cosh^{-1} \left(1 + \frac{w(v_m + d)}{T_{m,h}} \right)$$

Mentre h_m è la distanza orizzontale fra il passacavo del galleggiante e l'ancora e si calcola con la formula:

$$h_m = L_S - (v_m + d) \sqrt{\left(\frac{2T_{m,h}}{wh} + 1 \right) + \frac{T_{m,h}}{w} \cosh^{-1} \left(1 + \frac{w(v_m + d)}{T_{m,h}} \right)}$$

La forza di ripristino del sistema di ormeggio a catenaria si ricava con l'equazione di seguito:

$$C_{11} = \frac{\partial T_{m,h}}{\partial X} = w \left[\frac{-2}{\sqrt{\left(1 + 2 \frac{T_{m,h}}{w(v_m + d)} \right)}} + \cosh^{-1} \left(1 + \frac{w(v_m + d)}{T_{m,h}} \right) \right]^{-1}$$

L'ingombro del sistema di ormeggio con catenaria è direttamente proporzionale alla profondità dell'area in cui il sistema verrà installato. In una fase di progetto preliminare come quella in essere, in cui non è ancora stato effettuato un dimensionamento delle strutture galleggianti per il sostegno della turbina così come i sistemi di ancoraggio ed ormeggio, si può ipotizzare una lunghezza della linea di ormeggio compresa fra 3 e 5 volte la profondità del fondale.

2.2 ELEMENTI TESI 'TAUT MOORING'

Per quanto concerne il sistema di ormeggio con cavi tesi inclinati o verticali (Figura 2.4), la struttura galleggiante viene connessa al sistema di ancoraggio, posizionato sul fondale marino, tramite linee di ormeggio in tensione. La stabilità del sistema è fornita dalle forze di tensione agenti nelle linee di ormeggio.

Il sistema di ormeggio con cavi tesi prevede la necessità di un pretensionamento delle linee. Il valore della pretensione deve essere tale da tenere le linee dritte e fornire al contempo la forza di ripristino necessaria per far tornare il sistema nella sua posizione di equilibrio, qualora sia sottoposto ad una perturbazione.

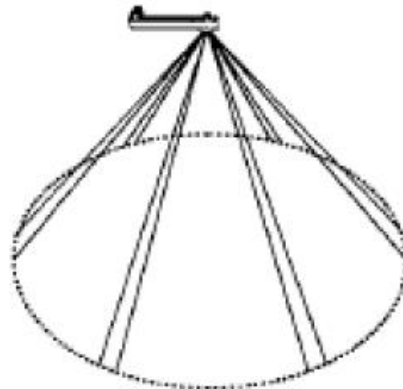


Figura 2.4: Sistema di Ormeggio a Elementi Tesi [1]

2.2.1 Predimensionamento degli Elementi Tesi

Così come per tutti gli ormeggi, le proprietà meccaniche dei materiali sono un fattore determinante.

In particolare, le caratteristiche di peso, rigidità assiale e resistenza alla trazione sono fondamentali per questo tipo di ancoraggi, per i quali si prediligono materiali caratterizzati da elevate capacità di assorbimento elastico degli sforzi di deformazione.

Per quanto concerne specificatamente il dimensionamento degli elementi tesi si fa riferimento alle formule relative alla scienza delle costruzioni per il calcolo delle forze di trazione e pretensione a seguito di sollecitazioni esterne.

L'ingombro del sistema di ormeggio con elementi tesi è ridotto rispetto ad una soluzione con ormeggio a catenaria. In una fase di progetto preliminare come quella in essere, in cui non è ancora stato effettuato un dimensionamento delle strutture galleggianti per il sostegno della turbina così come i sistemi di ancoraggio ed ormeggio, si può ipotizzare una lunghezza della linea di ormeggio pari a circa 1.4 volte la profondità del fondale. Infatti si può considerare un'inclinazione della linea di ormeggio rispetto al fondale pari a 45°.

3 SISTEMI DI ANCORAGGIO

Nell'industria offshore esistono svariate soluzioni di ancoraggio per natanti o strutture galleggianti. Nel caso delle strutture galleggianti di supporto per l'installazione di turbine eoliche, l'individuazione del sistema più idoneo è subordinata ad una serie di condizioni al contorno, come ad esempio le dimensioni della turbina, la tipologia di supporto flottante, la soluzione di ormeggio, nonché le caratteristiche geotecniche, geomorfologiche e ambientali del sito specifico. Tra queste caratteristiche vi sono ad esempio la profondità del fondale marino, le caratteristiche meccaniche dei depositi in corrispondenza dei punti di ancoraggio, nonché l'eventuale presenza di determinati vincoli ambientali (e.g. morfologia del fondale, presenza di colonie di mammiferi nella zona in esame). Campagne di indagini geofisiche e geotecniche, atte all'identificazione delle tipologie e della natura dei fondali, e analisi ambientali, si rendono dunque necessarie per la scelta delle tecniche di ormeggio e ancoraggio più opportune sia da un punto di vista strutturale che ambientale.

Le principali soluzioni di ancoraggio comunemente impiegate per turbine eoliche flottanti sono:

- ✓ Ancore a Gravità ('Deadweight' or 'Gravity Anchors');
- ✓ Pali: 'Suction Piles' (i.e. pali di grande diametro chiusi in testa e installati tramite applicazione di depressione interna), Pali Infissi ('Driven Pile Anchors'), Pali Gettati in Opera ('Drilled and Grouted Anchors'), Pali Elicoidali ('Helical Pile Anchors');
- ✓ Ancore a Trascinamento ('Drag Embedded Anchors');
- ✓ Ancore a Piastra ('Plate Anchors').

Le tipologie di fondale in cui possono essere installate le diverse tipologie di ancore sopra indicate vengono sinteticamente presentate in Tabella 3.1 [4] [5].

Tabella 3.1: Tipologie di Fondale e Sistemi di Ancoraggio

| Sistema di ancoraggio | Caratteristiche deposito di fondazione | | | | | |
|-----------------------|--|--------------------------------|------------------------------|--------------------------------|------------------------------|------------------------------|
| | Argille medio/bassa consistenza | Argille medio/alta consistenza | Sabbie sciolte | Sabbie medio/alta densità | Fondali rocciosi | |
| ANCORE A GRAVITÀ | Applicabile/Ottimale | Applicabile/Ottimale | Applicabile/Ottimale | Applicabile/Ottimale | Applicabile/Ottimale | Applicabile/Ottimale |
| 'SUCTION PILES' | Applicabile/Ottimale | Potenziabilmente Applicabile | Potenziabilmente Applicabile | Potenziabilmente Applicabile * | Potenziabilmente Applicabile | Potenziabilmente Applicabile |
| PALI INFISSI | Applicabile/Ottimale | Potenziabilmente Applicabile | Applicabile/Ottimale | Potenziabilmente Applicabile | Potenziabilmente Applicabile | Non Applicabile |
| PALI GETTATI IN OPERA | Potenziabilmente Applicabile | Applicabile/Ottimale | Potenziabilmente Applicabile | Applicabile/Ottimale | Applicabile/Ottimale | Applicabile/Ottimale |
| PALI ELICOIDALI | Applicabile/Ottimale | Applicabile/Ottimale | Applicabile/Ottimale | Applicabile/Ottimale | Potenziabilmente Applicabile | Potenziabilmente Applicabile |
| 'DRAG ANCHORS' | Applicabile/Ottimale | Potenziabilmente Applicabile | Applicabile/Ottimale | Potenziabilmente Applicabile | Potenziabilmente Applicabile | Potenziabilmente Applicabile |
| ANCORE A PIASTRA | Applicabile/Ottimale | Potenziabilmente Applicabile | Potenziabilmente Applicabile | Potenziabilmente Applicabile | Potenziabilmente Applicabile | Potenziabilmente Applicabile |

Note: * L'installazione dei suction piles risulta particolarmente efficace in terreni soffici a bassa permeabilità, ma può essere eseguita anche in sabbie di media densità.

In questa tabella semplificata, l'applicabilità o meno di una soluzione dipende dalle sole caratteristiche del fondale. L'impiego di un determinato sistema di ancoraggio è però dipendente non solo dalla tipologia dei terreni di fondazione ma anche da altri aspetti, quali ad esempio sistema di ormeggio (Tabella 3.2), carichi in gioco, valutazioni economiche, particolari vincoli di installazione, caratteristiche ambientali del sito, etc.

Come anticipato, la scelta dell'ancoraggio dipenderà anche dalla tipologia e dalla configurazione di ormeggio selezionate. Nel caso di configurazione di ormeggio catenaria vengono spesso scelte ancore installate mediante

trascinamento, in grado di gestire il carico orizzontale, ma in generale qualsiasi tipologia di ancora può essere adattata a questa tipologia di ormeggio. Nel caso di ormeggi di tipo 'taut' vengono tipicamente impiegati pali infissi, 'suction piles' o ancore a gravità, per garantire una sufficiente resistenza a sfilamento necessaria a contrastare la componente verticale del carico, tipicamente non trascurabile per questa tipologia di ormeggio. Gli ormeggi di tipo 'taut' possono essere o obliqui o verticali, in quest'ultimo caso si parla di ormeggi 'tension leg'.

Esistono poi ormeggi di tipo 'semi-taut' che presentano pertanto caratteristiche comuni ad entrambe le tipologie di ormeggio sopra descritte. Nei sistemi 'semi-taut', le linee di ancoraggio hanno tipicamente una configurazione a catenaria in condizioni operative, mentre in situazioni di carico straordinario queste possono subire 'uplift', modificando pertanto le condizioni di carico sull'ancora.

In Tabella 3.2 vengono riassunte le tipologie di ancore più indicate secondo [4] in funzione del sistema di ormeggio.

Tabella 3.2: Tipologie di Ormeggio e Sistemi di Ancoraggio

| Sistema di ormeggio | Ancore a Gravità | Suction Piles | Pali infissi | Pali Gettati in Opera | Pali elicoidali | Drag Anchors | Ancore a piastra | |
|---------------------|------------------|---------------|--------------|-----------------------|-----------------|-----------------|------------------|----------------------------|
| Catenaria | Applicabile | Applicabile | Applicabile | Applicabile | Applicabile | Applicabile | Applicabile | Applicabile / Ottimale |
| 'Taut' | Applicabile | Applicabile | Applicabile | Applicabile | Applicabile | ** | Applicabile | Potenzialmente Applicabile |
| 'Tension leg' | Applicabile | Applicabile | Applicabile | Applicabile | Applicabile | Non Applicabile | Applicabile | Non Applicabile |

Note: In questa tabella semplificata, l'applicabilità o meno di un sistema di ancoraggio viene fatta dipendere dalla sola tipologia di ormeggio. L'impiego di un determinato sistema di ancoraggio è però dipendente non solo da questo aspetto, ma anche da altri fattori, quali ad esempio terreni di fondazione (Tabella 3.1), carichi in gioco, valutazioni economiche, particolari vincoli di installazione, caratteristiche ambientali del sito, etc..

**Speciali ancore a trascinamento sono state studiate per questa tipologia di ormeggio (i.e. VLA).

Ciascuna soluzione presenta inoltre particolari vantaggi e svantaggi che ne possono influenzare la scelta o sconsigliarne l'applicazione. Ad esempio, nelle ancore a gravità peso e dimensioni notevoli comportano spesso un innalzamento dei costi non solo relativo ai materiali impiegati e alla manifattura, ma anche per l'utilizzo di navi di dimensioni notevoli, con gru adatte al sollevamento di tali strutture. Per ovviare questo problema si può optare per soluzioni modulari. Le drag anchor hanno un processo di installazione particolarmente semplice e possono anche essere facilmente disinstallate, presentano però il grande limite operativo della direzione del carico, il quale deve agire orizzontalmente su di essa.

Installazione relativamente rapida, possibilità di recupero dell'ancora tramite procedura di installazione inversa e multi-direzionalità del carico sono invece tutte caratteristiche dei 'suction piles, i quali però presentano un campo di applicazione in termini di caratteristiche dei fondali piuttosto limitato in quanto la resistenza massima di infissione è limitata dalla potenza delle pompe utilizzate per indurre la depressione interna al palo e/o dalla resistenza della sezione del palo nei confronti del 'buckling'.

Carichi orizzontali o verticali possono essere applicati anche ai pali infissi, la cui installazione mediante battitura provoca però disturbo ai mammiferi marini se presenti e ne rende inoltre difficoltosa un'eventuale rimozione

Alcune delle normative normalmente impiegate per il progetto delle ancore vengono elencate in Tabella 3.3.

Tabella 3.3: Linee Guida per il Design dei Sistemi di Ancoraggio

| Organizzazione | Tipologia di ancora | Pubblicazione |
|------------------------------------|---------------------|---|
| American Bureau of Shipping (ABS) | Generale | Offshore Anchor Data for Preliminary Design of Anchors of Floating Offshore Wind Turbines [5] |
| American Petroleum Institute (API) | Pali | API RP 2A LRFD [6] API RP 2A WSD [7] |

| Organizzazione | Tipologia di ancora | Pubblicazione |
|---|--|---|
| | Pali, suction piles, ancore a trascinamento (VLA) e ancore a piastra (SEPLA) | API RP 2SK [8] |
| Bureau Veritas (BV) | General | NR 493 DT R03 E [9] NR 494 DT R02 E [10] NI 572 DT R02 E [11] |
| Det Norske Veritas (DNV GL) | Generale | DNVGL-OS-E301 [12] DNVGL -ST-0119 [13] DNVGL -ST-0126 [14] |
| | Ancore a trascinamento | DNVGL-RP-E301 [15] |
| | Ancore a piastra | DNVGL-RP-E302 [16] |
| | Suction anchors | DNVGL-RP-E303 [17] |
| Lloyds Register | General | Guidance Notes for Offshore Wind Farm Project Certification [18] |
| | | Rules for the Classification of Offshore Units [19] |
| Naval Facilities Engineering Command (NAVFAC) | Generale, pali elicoidali e ancore a piastra posizionate con pali infissi | SP-2209-OCN [20] |

Note: Casi specifici non coperti dalle linee guida vengono trattati mediante quanto disponibile in letteratura. Ad esempio, per le ancore a piastra in sabbia si può fare riferimento a [21], [22] e [23].

In conclusione, la scelta della migliore soluzione di ancoraggio risulta specifica del progetto e del sito preso in esame, dettata sia da scelte tecniche/progettuali, da eventuali vincoli ambientali e dalle condizioni dei terreni di fondazione, riscontrabili solo in seguito a specifiche indagini geofisiche, geotecniche e ambientali dell'area in esame.

3.1 ANCORE A GRAVITÀ ('GRAVITY BASE ANCHORS')

La capacità di tenuta delle ancore a gravità a carichi verticali e/o orizzontali deriva principalmente dal peso delle ancore stesse e dall'attrito che generano con il fondale. Sono comunemente usate in quanto efficaci per diverse tipologie di fondale marino, in particolare fondali difficili da penetrare come quelli rocciosi o sabbiosi. In caso di fondali coesivi, nel corso del tempo, l'ancora può aumentare progressivamente il suo affondamento nel terreno di fondazione, incrementando così la capacità portante dell'ancora stessa, rendendone però allo stesso tempo più difficoltoso il recupero.

Generalmente sono composte da calcestruzzo o leghe metalliche pesanti (i.e. ghisa). La ghisa viene spesso preferita quale materiale di fabbricazione per la sua elevata densità, la quale permette una riduzione del volume di circa 4 volte rispetto al calcestruzzo. Da un punto di vista ambientale questa lega può considerarsi innocua per l'ambiente marino. Disperde infatti una bassa quantità di materiale e ha un comportamento comparabile a quello dei materiali impiegati per la realizzazione delle restanti parti della turbina galleggiante.

La geometria di questa tipologia di ancore può essere più o meno complessa allo scopo di modificare il rapporto carico/peso ed agire di conseguenza sul coefficiente di attrito tra ancoraggio e terreno.

Per le diverse tipologie di ancora a gravità, la tecnica di installazione è molto semplice e consiste nel calare il grave sul fondale marino. I costi possono risultare elevati per ancore di dimensioni e peso rilevanti, tali da richiedere l'utilizzo di mezzi non convenzionali, quali ad esempio imbarcazioni dotate di speciali sistemi di sollevamento.

Le ancore a gravità semplice possono avere una geometria cilindrica piena, oppure possono essere cave da zavorrare durante l'installazione (Figura 3.1). Questa seconda configurazione ha il vantaggio di poter essere facilmente trasportata in sito, mediante galleggiamento, per poi essere posizionata sul fondo aumentando progressivamente e in maniera controllata la zavorra interna (ad esempio pompando acqua all'interno). I principali vantaggi delle ancore a gravità sono il costo relativamente basso di realizzazione/progettazione, la capacità di riprendere la propria capacità portante anche se mosse dalla posizione originale in conseguenza a carichi straordinari (e.g. causa forti tempeste), nonché la loro versatilità per quanto riguarda le tipologie di fondale.

Uno degli svantaggi principali della loro applicazione nel caso di parchi eolici flottanti resta il costo di installazione dato le dimensioni e i pesi in gioco. Soluzioni modulari possono essere impiegate nel tentativo di diminuire tali costi.

Una tipologia particolare di ancore a gravità è rappresentata dalle ancore ad infissione dinamica. In quest'ultimo caso, parte dell'ancora viene infissa nel terreno sfruttando la velocità di caduta libera del grave da una data quota dal fondale stesso. Quest'ultime ancore sono dotate di alette stabilizzatrici per la caduta, che una volta penetrate nel terreno hanno inoltre la funzione di aumentarne l'attrito laterale con il terreno, e pertanto la capacità totale non è solo funzione del peso stesso dell'ancora ma anche delle proprietà dei terreni penetrati.

Volume e geometria delle ancore a gravità vengono definite in fase di predimensionamento in base al valore di tiro a cui dovrà resistere l'ancora. Il carico verticale sarà determinato considerando la spinta di Archimede agente sulla struttura galleggiante che supporta la turbina eolica, mentre i carichi orizzontali sono determinati esclusivamente dalle azioni ambientali dirette quali azione del vento, delle maree, delle onde e delle correnti.

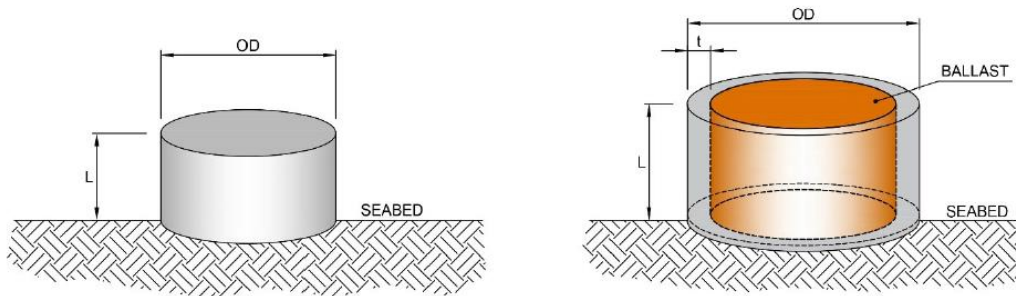


Figura 3.1: Schema Semplicato di Ancore a Gravità Piene (Sinistra) o Cave con Zavorra (Destra)

3.2 'SUCTION PILES'

I 'suction piles' sono una tipologia di fondazione costituita da tubi cilindrici di grandi dimensioni, aperti sul fondo e chiusi in sommità. Una volta parzialmente penetrato il palo nel fondale per peso proprio, l'installazione dei 'suction piles' avviene aspirando l'acqua dall'interno del cilindro mediante una pompa collegata ad una apposita valvola posta in sommità. La depressione all'interno del cilindro così creata consente all'ancora di affondare nel terreno. L'ormeggio viene collegato al palo mediante un anello detto 'pad-eye', la cui posizione lungo il palo viene ottimizzata in funzione del sistema di ormeggio scelto. In

Figura 3.2 viene mostrata la posizione del 'pad-eye' a circa due terzi della lunghezza del palo, tipico di un ormeggio a catenaria. La capacità ultima di questi ancoraggi è data dalla somma di diverse componenti, quali la resistenza a sfilamento dovuta all'attrito tra palo e terreno, la resistenza passiva del terreno circostante e dal meccanismo di capacità portante inversa mobilitato grazie alla depressione interna ('Reverse End Bearing capacity').

Grazie ad un'installazione poco invasiva e dai costi contenuti, dove i fondali lo consentono, questa tipologia di ancore viene spesso preferita ad altre soluzioni. Ad esempio, i 'suction piles' sono spesso considerati come alternativa ai pali infissi laddove questi non possono essere installati a causa di vincoli ambientali legati al rumore generato durante l'attività di battitura. La possibilità di rimozione si aggiunge ai vantaggi di queste ancore. Il vincolo principale dell'utilizzo dei 'suction piles' è rappresentato dalla condizione del fondale; questa soluzione non si addice infatti a fondali con argille dure, rocce compatte o sabbie sciolte, mentre può essere impiegata in depositi omogenei di argille morbide o di media consistenza, o sabbie di media densità. Il campo di applicazione in termini di caratteristiche dei fondali risulta quindi piuttosto limitato in quanto la resistenza massima di infissione è limitata dalla potenza delle pompe utilizzate per indurre la depressione interna al palo, dalla capacità del terreno a sostenere tale depressione (i.e. permeabilità), e/o dalla resistenza della sezione del palo nei confronti del 'buckling'. Aspetto di particolare importanza parchi in parchi eolici con presenza di molteplici turbine e relativi sistemi di ormeggio/ancoraggi, è la grande accuratezza del posizionamento durante l'installazione.

Come riportato in [24], benché recenti tecnologie ne rendano possibile l'installazione anche in depositi stratificati, particolare attenzione va posta nella valutazione del meccanismo di capacità portante inversa, la cui efficacia può essere fortemente ridotta o addirittura annullata in caso la punta del palo termini all'interno o in prossimità di uno strato a bassa permeabilità. Al contrario, in terreni a bassa permeabilità il meccanismo di capacità portante inversa può portare a valori molto alti della resistenza a sfilamento [24]. Tuttavia, è preferibile non utilizzare questo tipo di ancoraggi in presenza di carichi verticali sostenuti per lungo tempo, come ad esempio negli ormeggi di tipo 'tension leg', in quanto il contributo della capacità portante inversa può in alcuni casi ridursi gradualmente nel tempo a causa della redistribuzione delle sovrappressioni nel terreno e/o alla perdita di efficacia della sigillatura delle valvole.

Una corretta modellazione del terreno e dell'interazione con il palo risulta particolarmente importante per queste tipologie di ancore. Diametro del palo e profondità di infissione dello stesso vengono generalmente determinate per diverse condizioni, spesso incorporando nel design la possibilità che il contributo della depressione interna alla capacità dell'ancoraggio possa venire meno nel corso della sua vita utile.

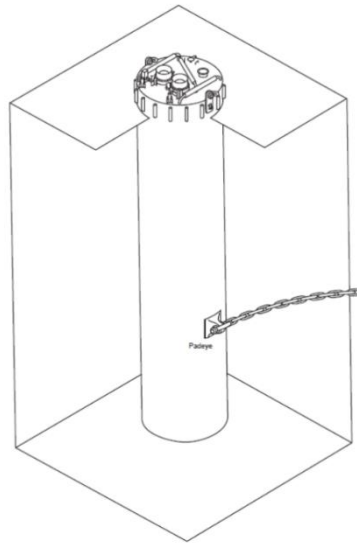


Figura 3.2: Tipica Connessione tra 'Suction Pile' e Linea di Ormeggio a Catenaria [8]

Nel caso dimensioni, e dunque peso, di queste ancore risultassero elevate potrebbero essere adottati ancoraggi alternativi, come soluzioni ibride 'suction/gravity' in cui ad un convenzionale 'suction pile', viene aggiunto il contributo di una zavorra ('ballast') addizionale posizionata in testa al palo. Questo tipo di soluzioni è particolarmente adatto ad ormeggi in cui esiste una componente verticale costante del tiro, che può quindi essere bilanciata dal ballast stesso, lasciando alla parte penetrata dell'ancoraggio la funzione di resistere ai picchi di carico in condizioni ambientali estreme.

La zavorra può essere composta da blocchi di ghisa da porre in sommità del palo o in specifici scompartimenti del palo predisposti ad ospitare minerali od ossidi di ferro (Figura 3.3).

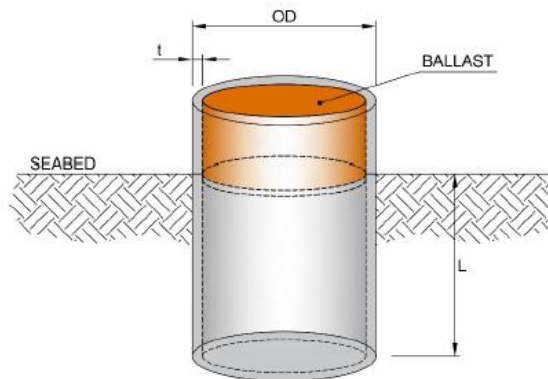


Figura 3.3: Schema Semplificato di Ancore Ibride

3.3 PALI INFISSI ('DRIVEN PILE ANCHORS')

Grazie alla capacità di portare carichi anche molto elevati, questa soluzione è stata spesso utilizzata nell'industria oil and gas. Pali generalmente di geometria tubolare vengono infissi nel terreno mediante battitura o vibrazione, modalità di installazione queste che rappresentano anche il più grande limite all'impiego della soluzione tecnologica stessa a causa dei costi elevati e di potenziali vincoli ambientali legati al rumore indotto. A seconda del dimensionamento i pali infissi sono particolarmente efficaci a resistere sia a carichi orizzontali che verticali, grazie all'attrito palo-terreno e alla resistenza passiva del terreno stesso.

I 'driven piles' possono essere impiegati per diverse tipologie di terreno, e questa caratteristica li rende particolarmente adatti anche nel caso di depositi eterogenei, per i quali le altre tecniche di ancoraggio risultano di difficile applicazione. Possibili limitazioni all'installazione di pali per infissione sono rappresentate dalla presenza di orizzonti cementati o litificati e/o trovanti di grandi dimensioni, i quali possono determinare lo snervamento e successiva deformazione progressiva della sezione del palo. Anche in assenza di tali ostacoli il numero di colpi necessari all'installazione del palo stesso può diventare eccessivo a seconda delle caratteristiche del martello impiegato e della resistenza offerta dal terreno penetrato. Per questa ragione, prima di procedere all'installazione è necessario eseguire un'analisi di 'battibilità' del palo, simulando la propagazione dell'onda d'urto indotta dal martello ed il conseguente avanzamento dello stesso.

I principali vantaggi di questa soluzione sono sicuramente la precisione di posizionamento, la capacità di resistere a carichi elevati e la possibilità di installarli in un ampio range di terreni. Gli svantaggi da sottolineare sono invece il disturbo dato dalla battitura o dalle vibrazioni necessarie all'infissione del palo stesso, gli alti costi di installazione e la difficile rimozione (spesso impraticabile).

3.4 ALTRE TIPOLOGIE DI PALI DI ANCORAGGIO

3.4.1 Pali Gettati in Opera ('Drilled And Grouted Anchors')

Quando le condizioni del fondale non permettono l'infissione dei pali per battitura, come ad esempio in presenza di substrati rocciosi, i pali gettati in opera rappresentano una valida alternativa. Benché questa soluzione abbia il grande vantaggio di poter portare carichi verticali molto elevati, uno svantaggio è sicuramente legato ai costi molto alti di installazione, dovuti all'attrezzatura da mobilitare per la loro realizzazione. Inoltre, l'efficacia di questa tipologia di pali è strettamente legata alla corretta esecuzione delle svariate fasi di installazione quali: perforazione e pulizia del foro, calata dell'armatura (tipicamente tubolare), preparazione e iniezione della malta, etc.. Al fine di garantire la resistenza a sfilamento desiderata e necessario caratterizzare correttamente non solo l'attrito all'interfaccia tra malta e terreno, ma anche quello tra malta e armatura tubolare, in quanto quest'ultimo potrebbe in alcune circostanze governare la capacità ultima dell'ancoraggio. Per questa ragione sull'armatura tubolare vengono spesso installate delle 'tacche' concentriche dette 'shear keys', al fine di aumentare l'attrito tra armatura e malta. Nei pali gettati in opera la linea di ormeggio è tipicamente collegata in testa, vista l'impossibilità di realizzare un collegamento lungo il fusto del palo. Questa limitazione può determinare una minore efficacia di questo tipo di ancoraggi, rispetto ai pali infissi, quando associati ad un ormeggio a catenaria.

3.4.2 Pali Elicoidali ('Helical Pile Anchors')

I pali elicoidali consistono in un fusto tubolare di acciaio lungo il quale sono saldate delle eliche aventi dimensioni e spaziatura calibrati in base alla tipologia di terreno ed alla capacità ultima richiesta.

I principali vantaggi sono sicuramente facilità, rapidità e bassi costi di installazione, tuttavia la dimensione delle eliche risulta limitata dai limiti tecnologici della strumentazione utilizzata in fase di installazione per applicare al palo la coppia torcente necessaria a raggiungere l'infissione completa.

Questa tipologia di ancoraggio risulta molto efficace per carichi prevalentemente di trazione, mentre la resistenza offerta nei confronti di carichi orizzontali è limitata. Per questo motivo i pali elicoidali sono particolarmente efficienti quando utilizzati in concomitanza di ormeggi di tipo 'tension leg' di natanti di piccole dimensioni.

3.5 ANCORE A TRASCINAMENTO ('DRAG ANCHORS')

Le drag embedded anchors (DEA), generalmente di geometria triangolare o simile (Figura 3.4), vengono calate sul fondale e quindi trascinate fino al raggiungimento di un certo valore di penetrazione all'interno del terreno. La penetrazione richiesta viene ottenuta grazie all'orientazione della sezione di testa ('fluke') rispetto al corpo centrale dell'ancora ('shank'), la quale induce un approfondimento progressivo dell'ancora all'aumentare del tiro.

Le DEA hanno la capacità di resistere ad elevati carichi orizzontali, mentre mostrano bassa resistenza ai carichi verticali. Per questa ragione sono tipicamente utilizzate in ormeggi a catenaria. I vantaggi principali di queste tipologie di ancore sono il basso costo di fabbricazione e un facile processo di installazione. Anche il trasporto in sito può essere reso molto efficiente rispetto ad altre soluzioni, grazie anche alla possibilità che alcune drag anchors hanno di poter assemblare fusto e testa direttamente in nave. Inoltre, è possibile effettuare il recupero dell'ancora invertendo la direzione del tiro.

Il campo di applicazione di questa tipologia di ancore è molto ampio e spazia dai fondali argillosi a quelli sabbiosi, mentre non è possibile l'utilizzo in presenza di fondali rocciosi o di consistenza tale da non consentire la penetrazione dell'ancora. Nonostante l'installazione sia possibile anche in depositi stratificati, non potendo escludere l'insorgere di problemi durante la vita utile dell'ancora, ne viene consigliato l'impiego prevalentemente in caso di strati omogenei.

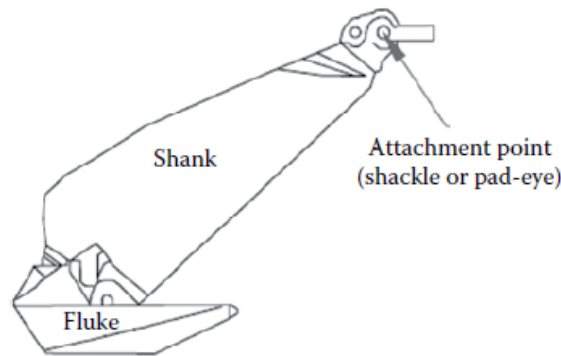


Figura 3.4: Geometria Tipica di una DEA [24]

Uno dei principali svantaggi delle DEA è invece l'impossibilità di pianificare il loro esatto posizionamento planimetrico. Come sottolineato in [24] infatti queste tipologie di ancore possono richiedere anche decine di metri di trascinamento per mobilitare la capacità di carico necessaria. Anche la penetrazione stessa all'interno del terreno è caratterizzata da un certo grado di incertezza e difficilmente anticipabile. Un'accurata previsione della capacità di carico è spesso difficile in quanto richiede precisione nella stima della traiettoria di installazione e funzione della quota di installazione.

Nel caso di depositi sabbiosi o di argille a medio-alta consistenza possono verificarsi scarse penetrazioni, tipicamente 1-2 volte la lunghezza del 'fluke' stesso [26], le quali si traducono in inferiori capacità di carico. Nel caso di argille soffici invece è generalmente possibile raggiungere penetrazioni nell'ordine di decine di metri [26], le quali si traducono in lunghe distanze di trascinamento (Figura 3.5). In ogni caso, l'incertezza relativa al raggiungimento della quota necessaria viene tipicamente superata eseguendo test di carico atti a confermare il raggiungimento o meno della capacità ultima richiesta.

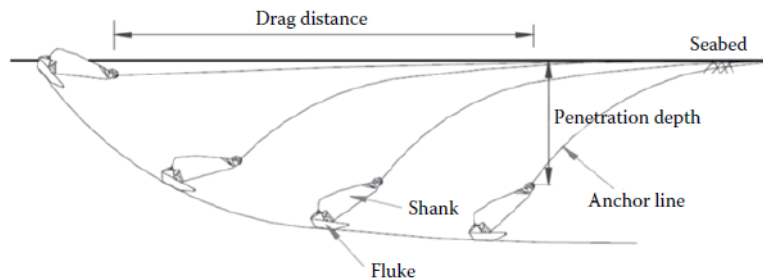


Figura 3.5: Schema di Installazione di Ancore a Trascinamento DEA [24]

Per applicazioni in ormeggi caratterizzati da direzione del tiro prevalentemente verticale sono state realizzate tipologie di ancore a trascinamento note come Vertical-Load Anchors (VLA). Questa tipologia di ancore a trascinamento (Figura 3.6), da considerarsi quale una variante delle DEA, se adeguatamente infisse nel terreno

possono resistere a puri carichi verticali. In generale risultano però consigliabili per carichi inclinati, come nel caso di ormeggi di tipo 'Taut Leg'. Come riportato da [27], l'installazione delle VLA è essenzialmente analoga a quella delle DEA, tuttavia in fase di esercizio il carico della linea di ormeggio viene ruotato fino ad agire essenzialmente trasversalmente alla testa. La rotazione del carico è consentita da un meccanismo che permette alla testa di ruotare relativamente al fusto, passando da angolazione 'shank-fluke' di circa 50° durante l'installazione, fino ad un angolo di circa 90° (Figura 3.7). Un angolo di 90° corrisponde al massimo carico mobilabile, per questo è consigliabile l'angolo di carico in condizioni di esercizio a 75°, riducendo così la potenziale rottura fragile per sfilamento.

Il principale svantaggio delle VLA è che tipicamente necessitano il raggiungimento di un'elevata profondità di infissione al fine di mobilitare la capacità di carico richiesta, pertanto il loro utilizzo risulta di fatto limitato a fondali costituiti da argille a bassa consistenza.

La difficoltà nel definire in fase di design le traiettorie di installazione e la penetrazione di ancore DEA e VLA ne rendono difficile la modellazione, aspetto questo che è stato superato basando la progettazione su di un approccio empirico che nel tempo si è dimostrato affidabile, grazie all'ampio utilizzo delle stesse soprattutto in ancoraggi temporanei.

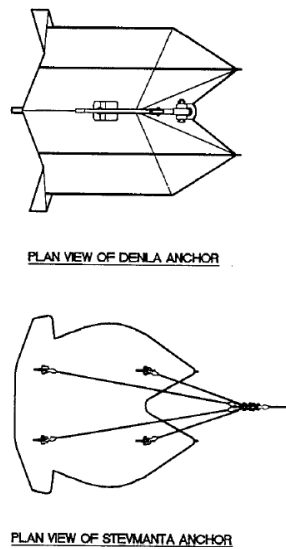


Figura 3.6: Esempi di VLA [27]

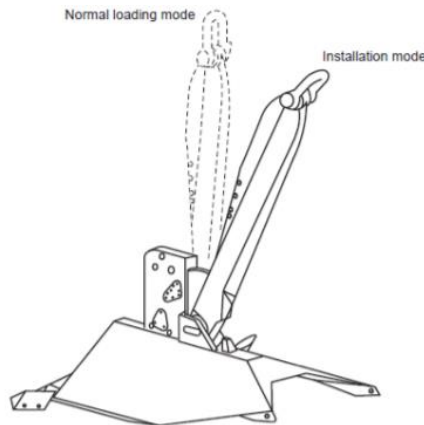


Figura 3.7: Variazione Angolo 'Shank-Fluke' Installazione/Esercizio per Ancora Bruce Dennla VLA [5]

3.6 ANCORE A PIASTRA (PLATE ANCHORS)

Le ancore a piastra sono elementi con geometria planare triangolare o rettangolare che possono supportare sia carichi verticali che inclinati (Figura 3.8), rendendone adatto l'uso in combinazione con ormeggi di tipo 'taut-leg' o verticali. Questa tipologia di ancore si divide in due macrocategorie a seconda del metodo di installazione, che può essere a infissione diretta o mediante palo guida. Quest'ultima può avvenire ad esempio posizionando la 'plate anchor' (SEPLA) alla punta di un 'suction pile', detto follower, procedendo poi alla rimozione del palo una volta che l'ancora è stata infissa alla profondità desiderata. Il palo in questo caso funge solo da mezzo guida per l'installazione della 'plate anchor'. Una volta rimosso il follower, la catena di ormeggio viene messa in tensione nella direzione di progetto, provocando così la rotazione ed il fissaggio della piastra stessa nella posizione ('keying process').

I vantaggi di questa soluzione sono la capacità già menzionata di portare carichi verticali, o di diverse inclinazioni, e la buona precisione di posizionamento nel caso di infissione mediante palo guida, oltre che il basso costo di fabbricazione. Il principale svantaggio di questo tipo di ancore è invece legato al fatto che il loro utilizzo è limitato a fondali di materiale coesivo a bassa-media consistenza, anche se recentemente sono stati sviluppati dei modelli potenziale installabili in sabbie sciolte. La consistenza del terreno gioca un ruolo fondamentale nella scelta o meno di questa tipologia di ancora, in quanto se il carico necessario ad indurre il meccanismo di 'keying' della piastra risultasse simile o addirittura maggiore rispetto ai carichi di progetto l'utilizzo è sconsigliato.

Altro elemento che ne potrebbe limitare l'utilizzo è che non tutte le ancore a piastra disponibili sul mercato possono essere rimosse. Nei costi è necessario considerare anche l'attrezzatura necessaria a movimentare il follower. Ad esempio, nel caso venisse impiegato un 'driven pile' come guida, risulterà necessario considerare la mobilitazione di un martello di dimensioni e capacità adeguate alla battitura del follower stesso considerare la mobilitazione di un martello di dimensioni e capacità adeguate alla battitura del follower stesso.

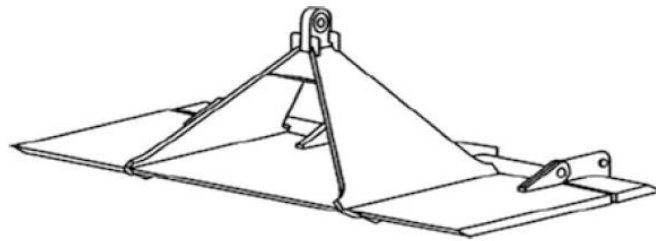


Figura 3.8: Esempio Schematico di Ancora a Piastra [4]

REFERENCES

- [1] Chakrabarti, Subrata. Handbook of Offshore Engineering (2-volume set). Elsevier Science, 2015
- [2] API RP 2SK, 3rd Edition, 2005 - Design and Analysis of Stationkeeping Systems for Floating Structures
- [3] RINA Guide for Certification of Floating Offshore Wind Turbine Installations (RINA GUI41), August 2021
- [4] Castro-Santos, L., Diaz-Casas, V., 2016. Floating Offshore Wind Farms. Green Energy and technology, Editors Springer
- [5] American Bureau of Shipping (ABS), Corporate Offshore Technology, Renewables, 2013. Offshore Anchor Data for Preliminary Design of Anchors of Floating Offshore Wind Turbines
- [6] API, 2019. API RP 2A LRFD, Planning, Designing, and Constructing Fixed Offshore Platforms—Load and Resistance Factor Design; Second Edition, American Petroleum Institute, API Publishing Services, Washington, DC
- [7] API, 2020. API RP 2A WSD, Planning, Designing, and Constructing Fixed Offshore Platforms—Working Stress Design; Twenty-Second Edition; Reaffirmed, September 2020, American Petroleum Institute, API Publishing Services, Washington, DC
- [8] API, 2015. API RP 2SK, Design and Analysis of Stationkeeping Systems for Floating Structures; Third Edition; Reaffirmed, June 2015, American Petroleum Institute, API Publishing Services, Washington, DC
- [9] Bureau Veritas, 2015. Rule Note NR 493 DT R03 E, Classification of mooring systems for permanent and mobile offshore units
- [10] Bureau Veritas, 2006. Rule Note NR 494 DT R02 E, Rules for the classification of offshore loading and offloading buoys
- [11] Bureau Veritas, 2019. Rule Note NI 572 DT R02 E, Classification and certification of floating offshore wind turbines
- [12] DNVGL, 2018. Offshore Standard DNVGL-OS-E301, Position Mooring, Det Norsk Veritas, Hovik, Norway
- [13] DNVGL, 2018. Standard DNVGL -ST-0119, Floating wind turbine structures, Det Norsk Veritas, Hovik, Norway
- [14] DNVGL, 2018. Standard DNVGL-ST-0126, Support structures for wind turbines, Det Norsk Veritas, Hovik, Norway.
- [15] DNVGL, 2017. Recommended practice DNVGL-RP-E301, Design and Installation of Fluke Anchors, Det Norsk Veritas, Hovik, Norway
- [16] DNVGL, 2017. Recommended practice DNVGL-RP-E302 Design and Installation of Plate Anchors in Clay, Det Norsk Veritas, Hovik, Norway
- [17] DNVGL, 2017. Recommended practice DNVGL-RP-E303 Geotechnical Design and Installation of Suction Anchors in Clay, Det Norsk Veritas, Hovik, Norway
- [18] Lloyds Register, 2019. Guidance Notes for Offshore Wind Farm Project Certification
- [19] Lloyds Register, 2020. Rules for the Classification of Offshore Units
- [20] NAVFAC, 2012, SP-2209-OCN Handbook for Marine Geotechnical Engineering, Naval Facilities Engineering Command, Engineering Service Center, Port Hueneme, USA

- [21] White D.J., C.Y. Cheuk and M.D. Bolton, 2008. The Uplift Resistance of Pipes and Plate Anchors Buried in Sand, *Géotechnique*, 58, No. 10, 771–779
- [22] Chow S.H., J. Le, M. Forsyth and C.D. O’Loughlin, 2018. Capacity of Vertical and Horizontal Plate Anchors in Sand Under Normal and Shear Load, *Physical Modelling in Geotechnics – McNamara et al. (Eds)*, Taylor & Francis Group, London
- [23] Dickin E.A., 1988. Uplift Behavior of Horizontal Anchor Plates in Sand, *Journal of Geotechnical Engineering*, No. 114, 1300-131
- [24] Charles Aubeny, 2018. *Geomechanics of Marine Anchors*. CRC Press, Taylor & Francis Group
- [25] Ehlers CJ, Young AG, and Chen J-H, 2004. Technology assessment of deepwater anchors. Offshore Technology Conference, Houston, Texas, OTC 16840, pp 1–17 (electronic format), doi:10.4043/16840-MS
- [26] NCEL, 1987. Drag Embedment Anchors for Navy Moorings. Techdata Sheet 83-08R, Port Hueneme, California: Naval Civil Engineering Laboratory
- [27] Fulton, T.M., Stewart, W.P., 1994. Vertical Loads on Drag Embedment Anchors. Offshore Technology Conference, Houston, Texas, OTC-7491-MS, <https://doi.org/10.4043/7491-MS>