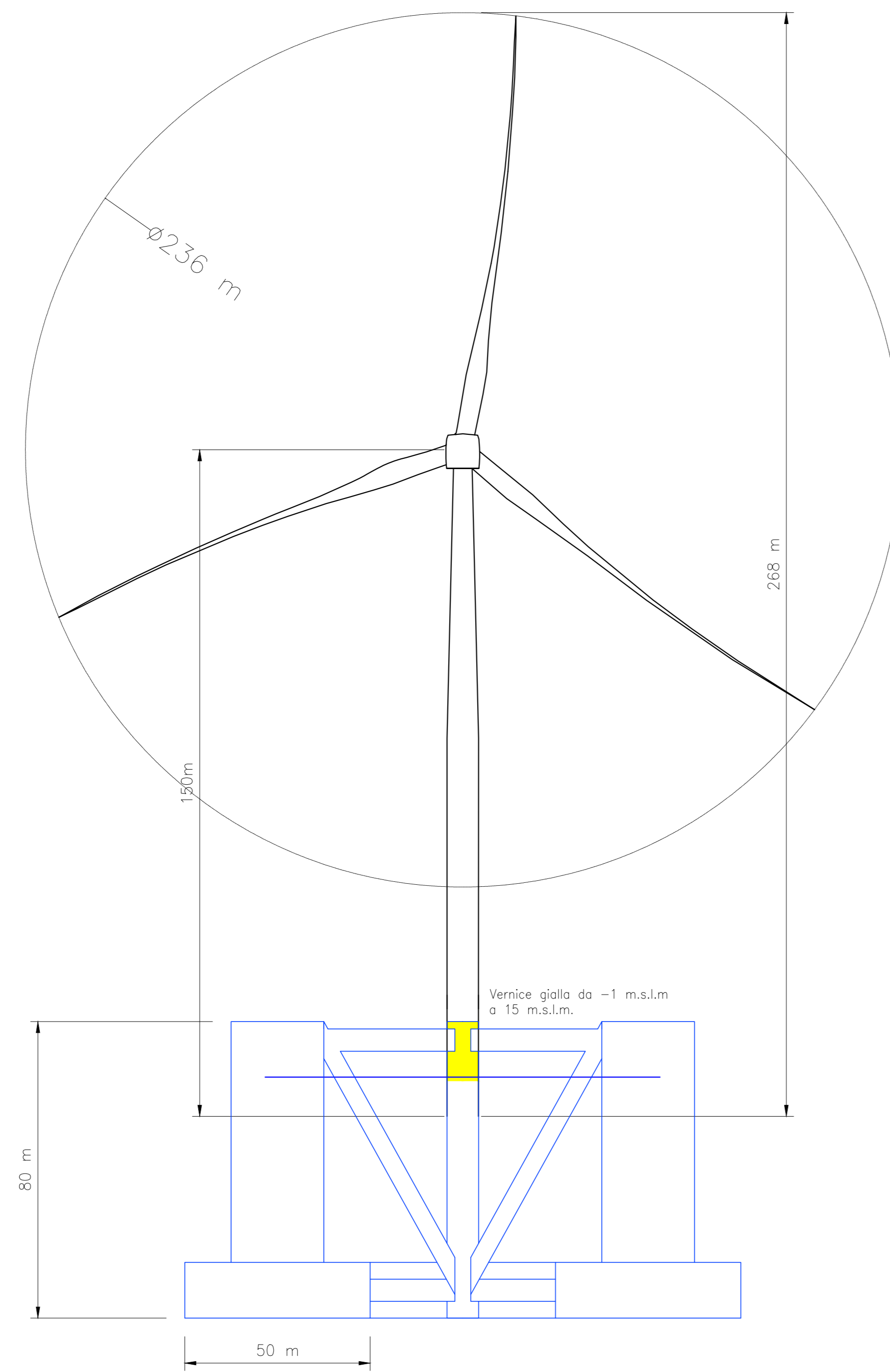
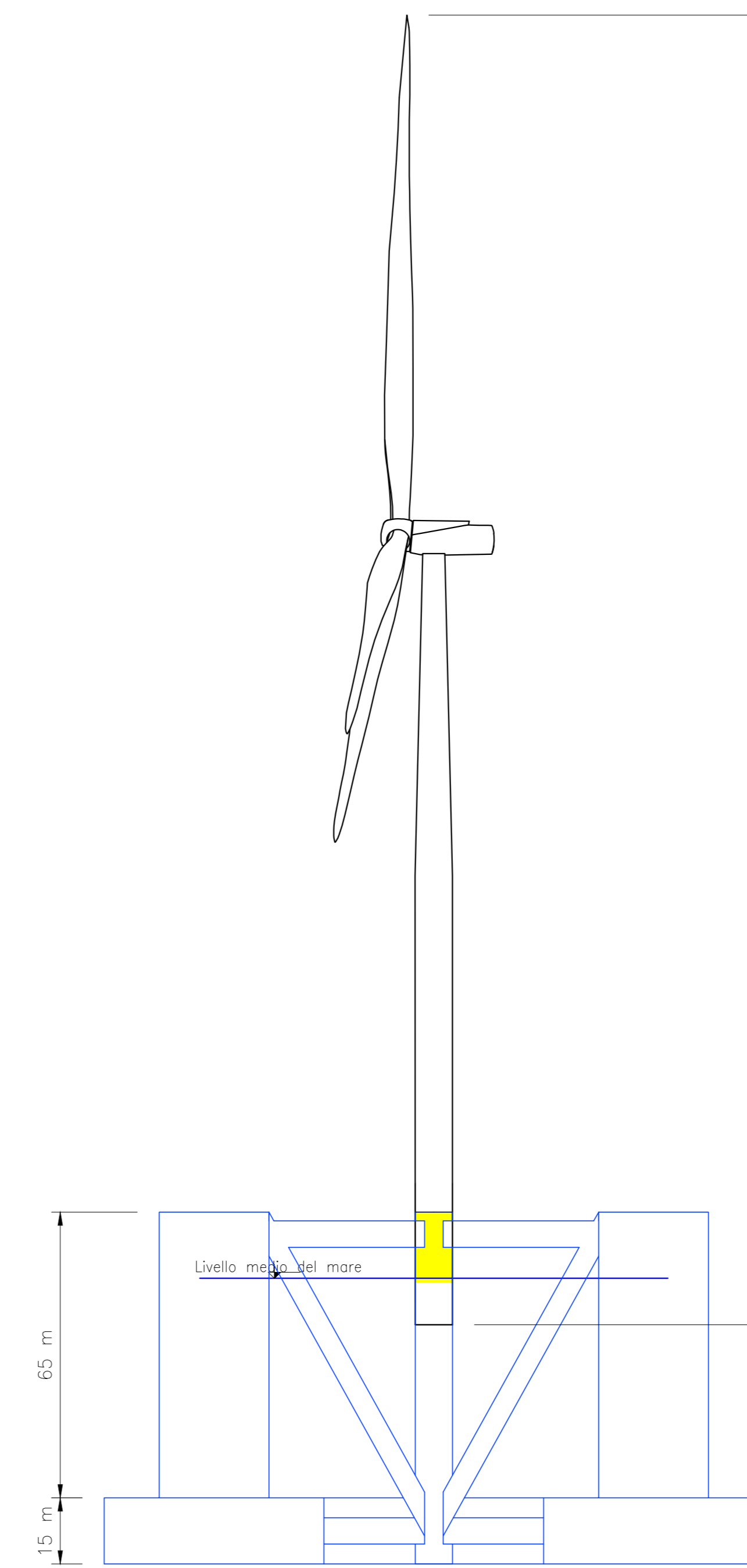


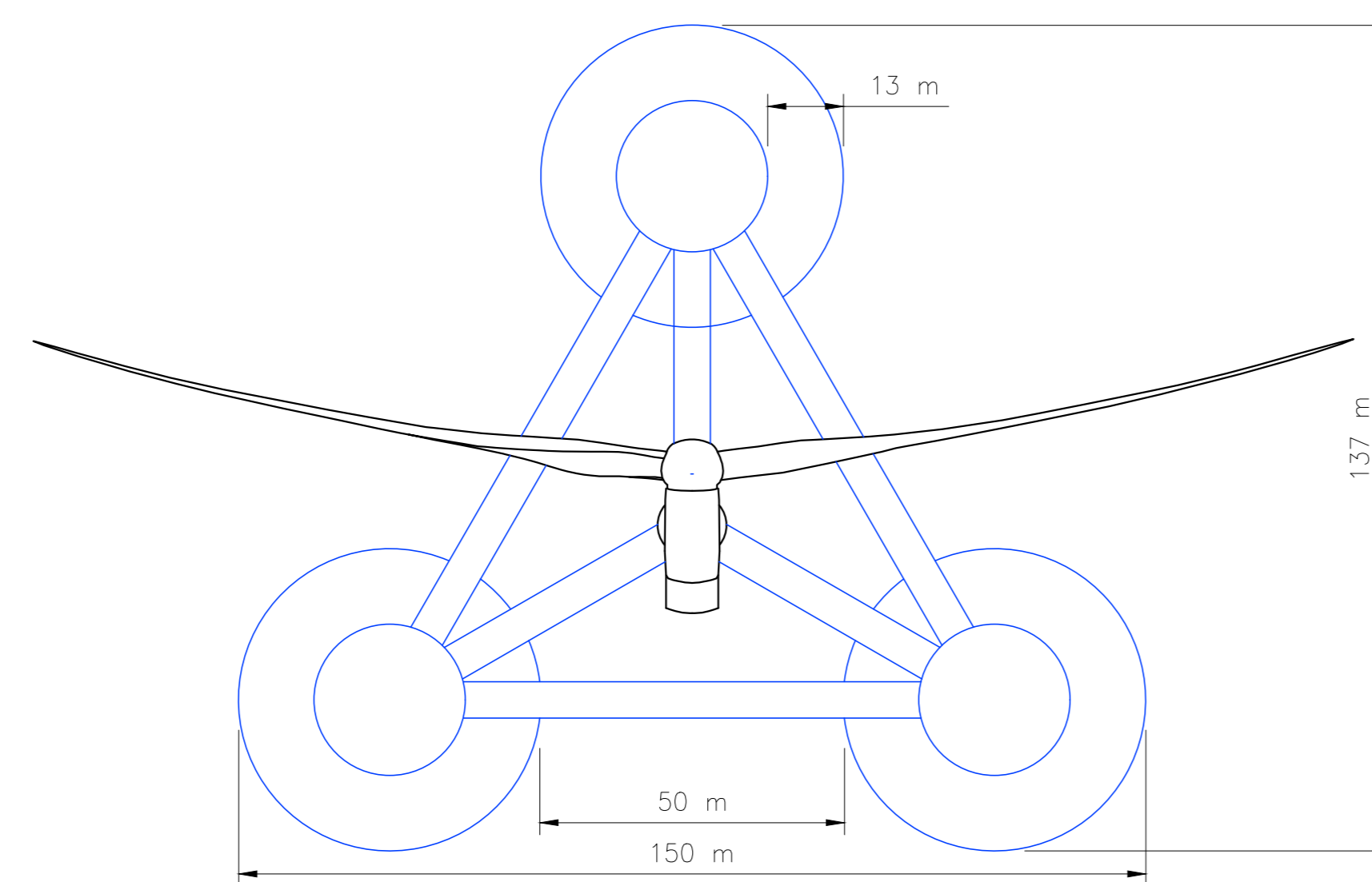
VISTA FRONTALE



VISTA LATERALE



VISTA ORTOGONALE



00	03/03/2022	PRIMA EMISSIONE	CPO03	NNO01	SSA
REV.	DATA	DESCRIZIONE	PREPARATO DA	CONTROLLATO DA	APPROVATO DA

PROGETTO: PARCO EOLICO OFFSHORE
Progettazione Preliminare
PROCEDURA DI SCOPING

CLIENTE
Nora Ventu S.r.l.



TITOLO
Parco Eolico Offshore
SARDEGNA NORA ENERGIA 1
ASSIEME TORRE EOLICA GALLEGGIANTE

PREPARATO DA	FIRMA	DATA	No IDENTIFICATIVO	FOGLIO
CONTROLLATO DA	CPO03	03/03/2022	P0025305-4-SAS-M23	1/1
APPROVATO DA	NNO01	03/03/2022	Codice Doc. CLIENTE:	SCALA
	SSA	03/03/2022	NOME FILE	REVISIONE
			P0025305-4-SAS-M23-ASSIEME TORRE EOLICA GALLEGGIANTE .dwg	00