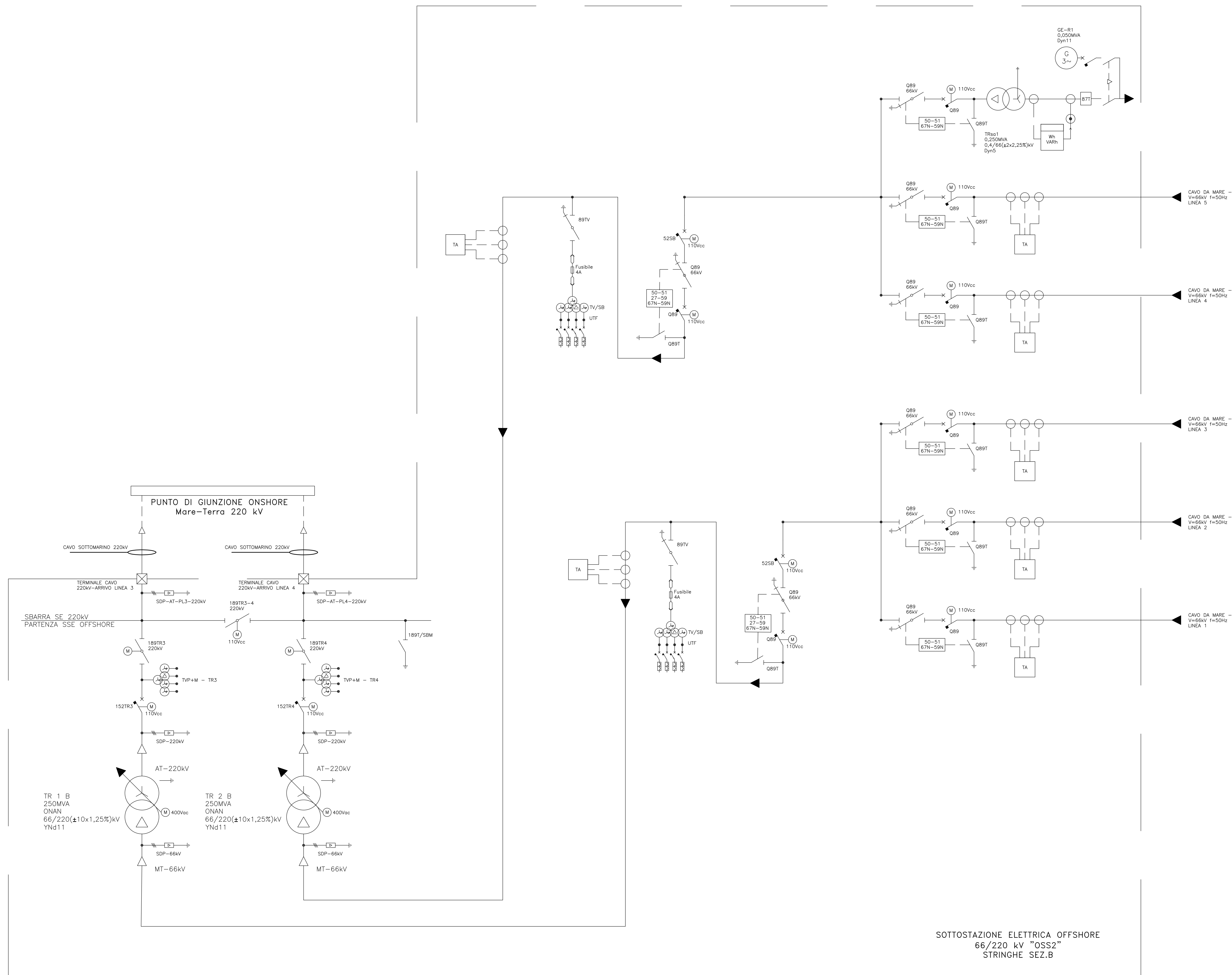


SOTTOSTAZIONE ELETTRICA OFFSHORE
66/220 kV "OSS1"
STRINGHE SEZ.A

00	30/03/2022	PRIMA EMISSIONE	OSC02	NNO01	SSA
REV.	DATA	DESCRIZIONE	PREPARATO DA	CONTROLLATO DA	APPROVATO DA
PROGETTO		PARCO EOLICO OFFSHORE Progettazione Preliminare			
CLIENTE		PROCEDURA DI SCOPING Nora Ventu S.r.l.			
TITOLO		Parco Eolico Offshore SARDEGNA NORA ENERGIA 1 SCHEMA ELETTRICO UNIFILARE - SOTTOSTAZIONE ELETTRICA OFF SHORE			
PREPARATO DA	FIRMA	DATA	No. IDENTIFICATIVO	FOGLIO	
CONTROLLATO DA	OSC02	30/03/2022	P0025305-4-SAS-M25	1/2	
APPROVATO DA	NNO01	30/03/2022	Codice Doc. CLIENTE:	SCALA	
	SSA01	30/03/2022	NOME FILE	REVISIONE	
			PROG0025305-4-SAS-M25 - Schema Elettrico Offshore - Sottostazione Offshore.dwg	00	





SOTTOSTAZIONE ELETTRICA OFFSHORE
66/220 kV "OSS2"
STRINGHE SEZ.B

00	30/03/2022	PRIMA EMISSIONE	OSC02	NNO01	SSA
REV.	DATA	DESCRIZIONE	PREPARATO DA	CONTROLLATO DA	APPROVATO DA

PROGETTO	PARCO EOLICO OFFSHORE Progettazione Preliminare PROCEDURA DI SCOPING
CLIENTE	Nora Ventu S.r.l.



TITOLO	Parco Eolico Offshore SARDEGNA NORA ENERGIA 1 SCHEMA ELETTRICO UNIFILARE - SOTTOSTAZIONE ELETTRICA OFF SHORE
--------	---

PREPARATO DA	FIRMA	DATA	No. IDENTIFICATIVO	FOLGIO
CONTROLLATO DA	OSC02	30/03/2022	p0025305-4-SAS-M25	2/2
APPROVATO DA	NNO01	30/03/2022	Codice Doc. CLIENTE:	SCALA
	SSA	30/03/2022	NOME FILE	REVISIONE
			PROG025305-4-SAS-M25 - Schema Elettrico Offshore - Sottostazione Offshore.dwg	00