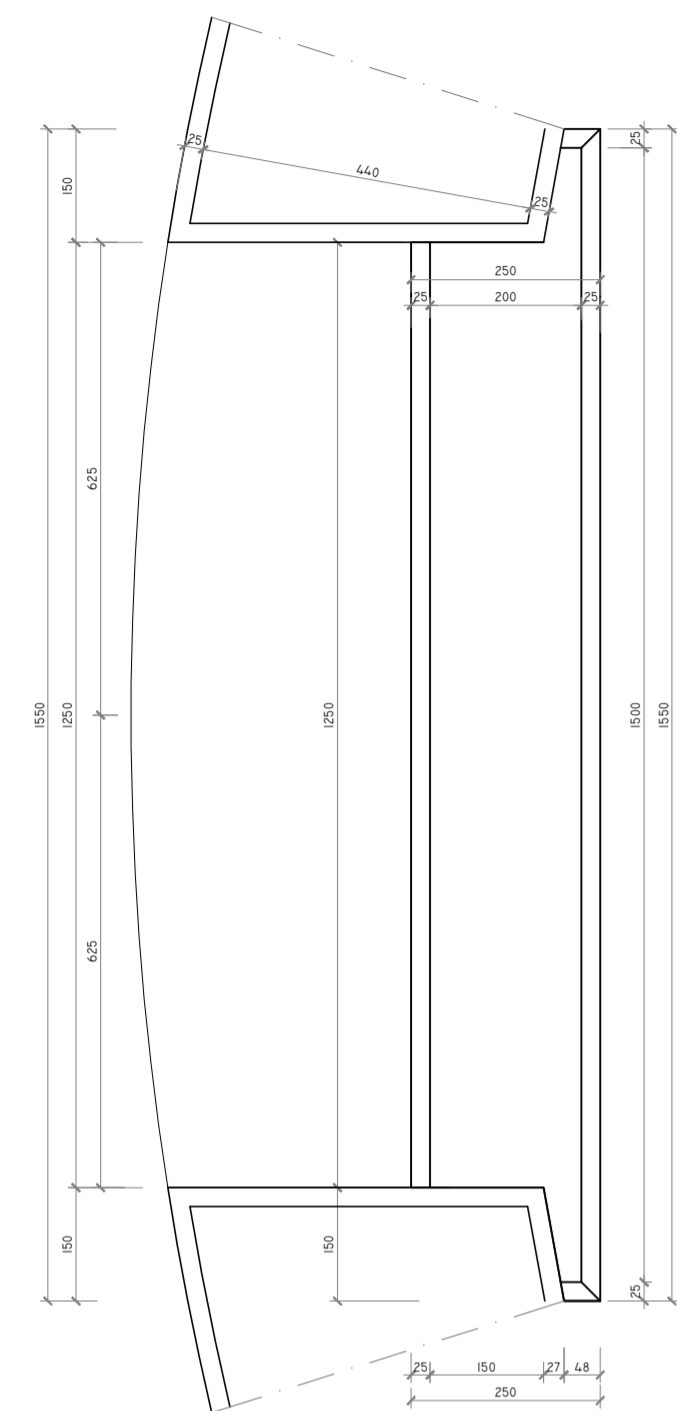
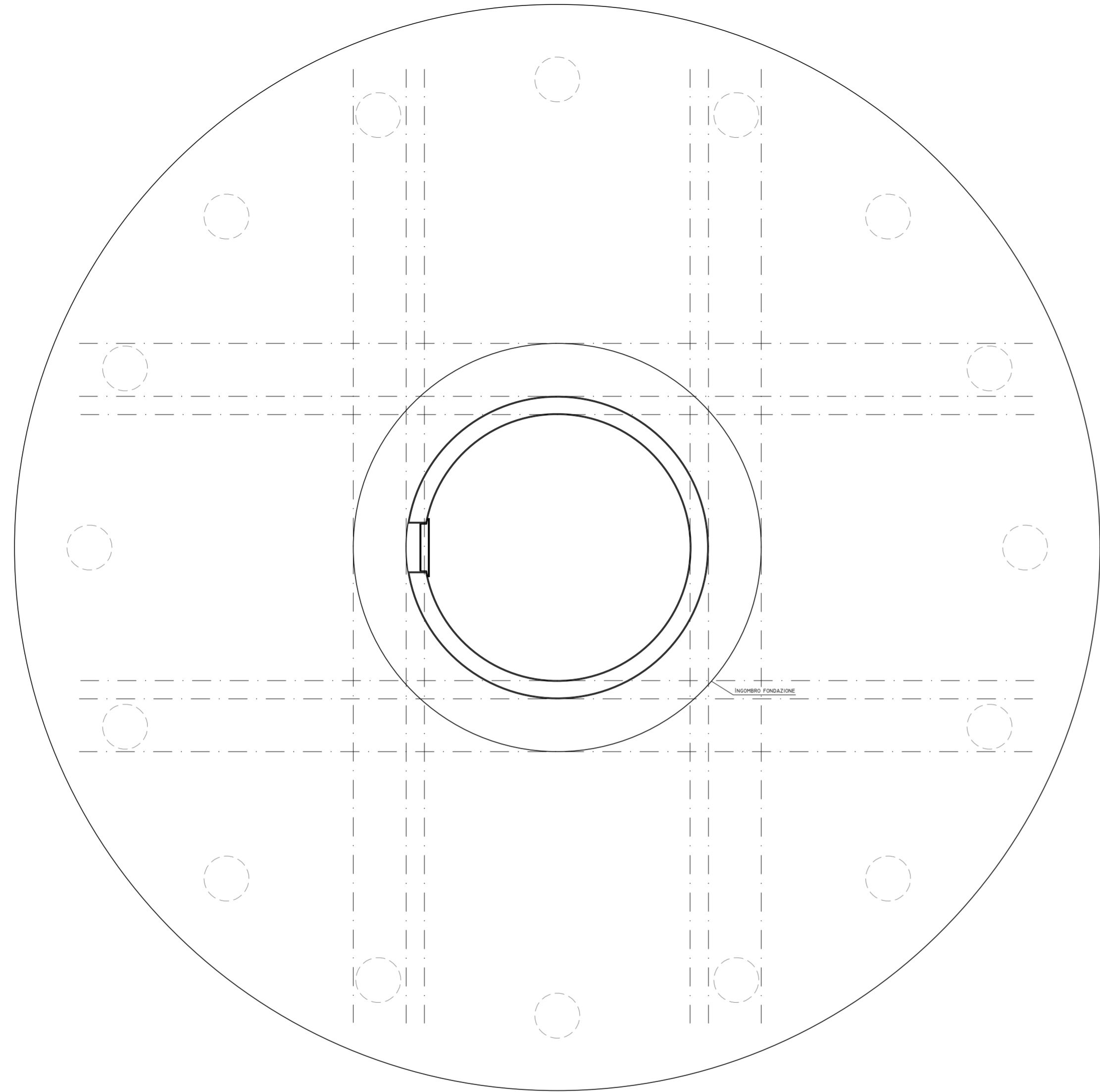


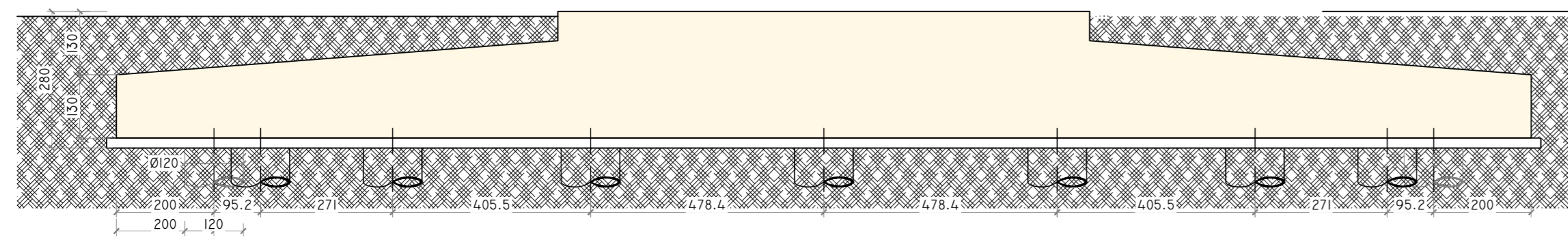
DETTAGLIO SOGLIA INGRESSO
SCALA 1:10



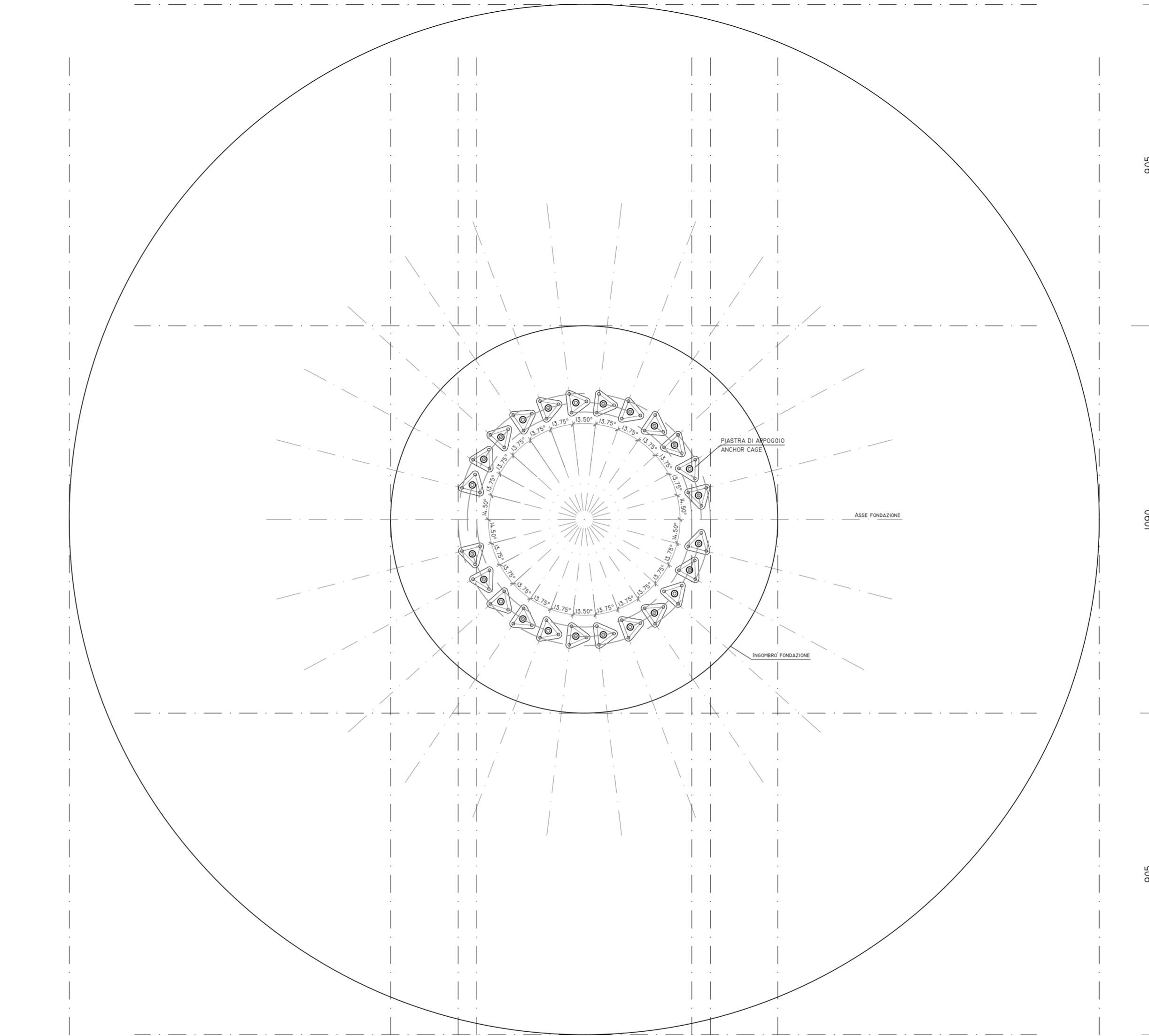
PIANTA FONDAZIONE
SCALA 1:100



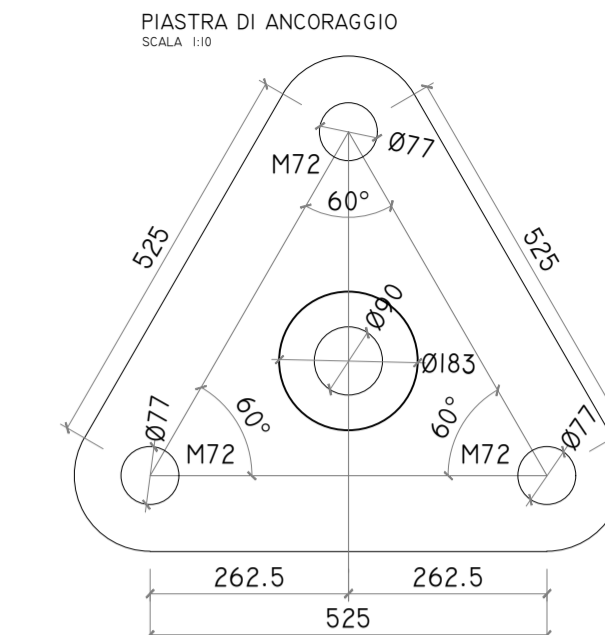
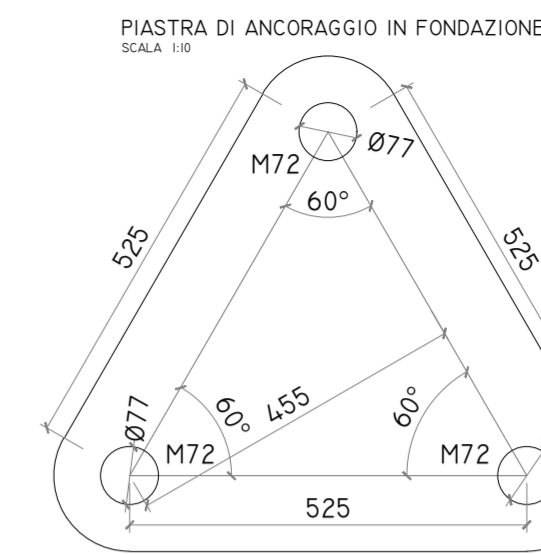
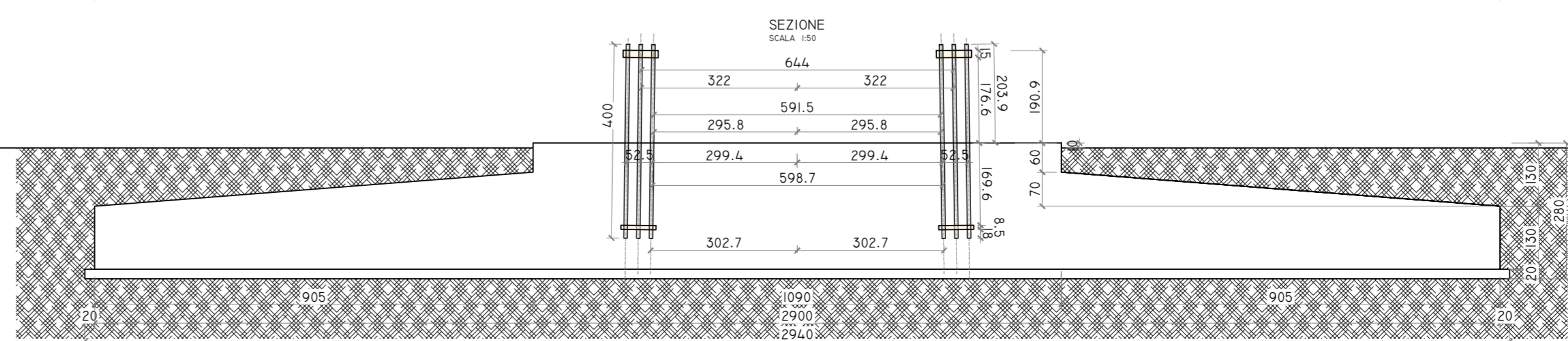
INCORSO PLINTE	905	2.5	44	2.5	709.7	2.5	44	2.5	1046.1	905
INCORSO PLINTE		141.1		807.8		141.1				
INCORSO PLINTE				1090						
INCORSO PLINTE				2900						



DISPOSIZIONE ANCHOR CAGE
SCALA 1:100



INCORSO PLINTE	905	52.5	605.5	52.5	905
INCORSO PLINTE			1090		
INCORSO PLINTE			2900		



SOCIETÀ PER AZIONI SOGGETTA ALL'ATTIVITÀ DI DIREZIONE E COORDINAMENTO DI TOTO HOLDING S.P.A.
VIALE ABRUZZO 410 - 66100 CHIETI (CH) ITALY

PROGETTO PER LA REALIZZAZIONE DI UN IMPIANTO PER LA PRODUZIONE DI ENERGIA MEDIANTE LO SFRUTTAMENTO DEL VENTO NEL TERRITORIO COMUNALE DI FOGGIA (FG) E TROIA (FG)

PROGETTO DEFINITIVO
prima emissione: febbraio 2022

REV.	DATA	DESCRIZIONE
------	------	-------------

PROGETTAZIONE



via Volga c/o Fiera del Levante Pad.129 - BARI (BA)
ing. Sebanino GIOTTA - ing. Fabio PACCAPELO
ing. Francesca SACCAROLA - geom. Raffaella TISTI

ARCHITETTURA E PAESAGGIO

VIRUSDESIGN*
arch. Vincenzo RUSSO
via Puglie n.8 - Cerignola (FG)



IMPIANTI ELETTRICI
ing. Roberto DI MONTE



GEOLOGIA
geol. Pietro PEPE

ACUSTICA
ing. Francesco PAPEO

ARCHEOLOGIA
dr.ssa archeol. Domenica CARRASSO

STUDIO PEDO-AGRONOMICO
dr. for. Sara MASTRANGELO

ASPETTI FAUNISTICI
dott. nat. Fabio MASTROPASQUA



DOMENICA CARRASSO
Via G. Marconi 19
70017 PUTIGNANO (FG)
C.F. CRR DNC 891442801



PD.G. ELABORATI GRAFICI
EG.4 FONDAZIONI WTG
EG.4.2 Schema plinto - carpenteria - scala 1:100 - 1:10

